



Norsup ONE V3

Manual completo



NorsupOne se fabrica por:

Europe Pool Supplies BV – Randweg 10 – 4116 GH BUREN (GLD) – Países Bajos

www.norsup.eu – info@norsup.eu

Índice

| | |
|--|-------------------------------------|
| Changelog..... | 2 |
| 1. Inleiding..... | 9 |
| 1.1 Veiligheidsvoorschriften en waarschuwingen..... | 9 |
| 1.1.1 Algemene veiligheidsinstructies..... | 9 |
| 1.1.2 Installatievoorwaarden..... | 9 |
| 1.1.3 Elektrische veiligheid..... | 9 |
| 1.1.4 Overige veiligheidsmaatregelen..... | 10 |
| 1.2 CE-conformiteit..... | 10 |
| 1.3 WEEE-richtlijn..... | 10 |
| 1.4 Technische specificaties..... | 10 |
| 1.4.1 Omgevingscondities:..... | 10 |
| 1.5 Aansprakelijkheid en disclaimer..... | 10 |
| 2. Norsup ONE V3 Garantie..... | 11 |
| 2.1 Garantietermijn (commerciële garantie)..... | 11 |
| 2.2 Voorwaarden voor het inroepen van de commerciële garantie..... | 11 |
| 2.3 Omvang van de commerciële garantie..... | 11 |
| 2.4 Uitsluitingen van de commerciële garantie..... | 11 |
| 2.5 Kosten en aanvullende bepalingen..... | 11 |
| 2.6 Aansprakelijkheidsbeperking..... | 12 |
| 2.7 Procedure bij Garantieclaims..... | 12 |
| 2.8 Jaarlijks onderhoud..... | 12 |
| 2.9 Overwinteren..... | 12 |
| 3. Mechanische installatie Norsup ONE V3..... | 13 |
| 3.1 Afmetingen..... | 13 |
| 3.2 Hydraulisch overzicht..... | 13 |
| 3.2.1 pH chloor injectie met Norsup 5 in 1 monstername circuit..... | 14 |
| 3.2.2 pH elektrolyse/hydrolyse..... | 15 |
| 3.3 Montage van de Norsup ONE V3..... | 16 |
| 3.4 Montage van monstername pot..... | 17 |
| 3.4.1 Installatie van de elektrodes en sensoren..... | 17 |
| 3.4.2 Installatie van de buitentemperatuursensor..... | 19 |
| 3.4.3 Installatie van doseerpompen..... | 20 |
| 4. Elektrische installatie Norsup ONE V3..... | 23 |
| 4.1 Adereindhulzen..... | 23 |
| 4.2 Elektrisch overzicht..... | 24 |
| 4.3 Aansluiting van filterpompen..... | 25 |
| 4.3.1 Enkele snelheid, voeding filterpomp:..... | 26 |
| 4.3.2 Pentair SuperFlo/Whisperflo VS/VS2..... | 27 |
| 4.3.3 Pentair Intelliflo/Whisperflo..... | 28 |
| 4.3.4 Pentair IntelliFlo 3..... | 29 |
| 4.3.5 Speck BADU Eco Touch, ECO VS, Norsup EVO PRO, Starline inverter..... | 30 |
| 4.3.6 Norsup EVO PRO..... | Error! Bookmark not defined. |
| 4.3.7 Davey..... | 32 |
| 4.3.8 Optidrive e2..... | 33 |
| 4.3.9 Hayward VSTD..... | 34 |
| 4.3.10 DAB E-swim..... | 35 |

| | |
|--|----|
| 4.3.11 Aquagem inverter pool pump (bekend onder namen: xflow, inverstar, inverco, AquaSphere Eco IVS, inverpro, inversilence)..... | 36 |
| 4.4 Aansluitingen chemische-waterbehandeling | 37 |
| 4.4.1 pH,Rx,TDS-sensor aansluiten..... | 38 |
| 4.4.2 flow sensor en leegmelders/aanzuiglans aansluiten..... | 39 |
| 4.5 Verwarming..... | 40 |
| 4.5.1 Conventioneel aan/uit | 41 |
| 4.5.2 Temperatuursensor aansluiten | 42 |
| 4.6 Watersuppletie | 43 |
| 4.6.1 vulklep/solenoid aansluiten | 44 |
| 4.6.2 vlotter aansluiten..... | 44 |
| 4.6.3 WLS 3 aansluiten | 44 |
| 4.7 Terugspoelen | 46 |
| 4.7.1 Autovalve | 47 |
| 4.7.2 pneumatisch | 47 |
| 4.8 Afdekking..... | 48 |
| 4.8.1 Sleutelschakelaar aansluiten | 49 |
| 4.8.2 externe sturingskast voor afdekking aansluiten | 50 |
| Roldeck: | 50 |
| Aquadeck ECB | 50 |
| Aquadeck ECD..... | 51 |
| Aquatop (T&A) | 51 |
| Mecatec..... | 52 |
| 4.8.3 Buismotorsturing..... | 52 |
| PCS | 53 |
| Roldeck | 53 |
| Aquadeck/T&A | 54 |
| Mecatec..... | 54 |
| Covrex/sirem/soldeck..... | 54 |
| 4.9 Verlichting..... | 55 |
| 4.9.1 Voeding 12vac verlichting | 55 |
| 4.10 Hulprelais | 55 |
| 4.10.1 Aansluiten van hulprelais | 57 |
| 4.11 Ingangen overig | 59 |
| 4.12 Overloopzwembad | 60 |
| 4.12.1 Veiligheid en verantwoordelijkheid (disclaimer)..... | 60 |
| 4.12.2 Hydraulisch advies | 60 |
| 4.12.3 Elektrische installatie advies | 61 |
| Instellingen aux 3 en aux4..... | 61 |
| 5. Instellen en bedienen | 65 |
| 5.1 Algemene bediening | 65 |
| 5.1.1 Hoofdscherm bediening..... | 66 |
| 5.1.2 Hoofdscherm bediening pagina's 2 en 3 | 67 |
| 5.1.3 Toetsenbord uitleg..... | 67 |
| 5.2 Algemene instellingen | 68 |
| 5.2.1 Notifications | 68 |
| 5.2.2 Home screen (expert) | 68 |
| 5.2.2 Sensor Kalibration (expert) | 69 |
| 5.2.3 Input (expert) | 69 |
| 5.2.4 Reserved input 1-3 (expert) | 70 |
| 5.2.5 Keuzeopties Reserved input (expert) | 71 |

| | |
|---|----|
| Tank empty (aanzuiglans) instellingen (expert) | 71 |
| pH tank empty (expert) | 71 |
| pH tank empty time (expert) | 71 |
| Cl tank empty (expert) | 71 |
| Cl tank empty (expert) | 71 |
| Tank empty delay (expert) | 71 |
| Safety limits (dosering beveiliging) (expert) | 71 |
| Werking (rollend venster) | 71 |
| pH safety limit (expert) | 71 |
| Cl safety limit (expert) | 71 |
| Water level safety limit (expert) | 71 |
| 5.2.6 Output (expert) | 72 |
| Off (expert) | 72 |
| Aux 1 – Aux 6 (expert) | 72 |
| AUX koppelen aan een ander AUX (kopiëren) | 72 |
| pH+ (expert) | 73 |
| Cooling (expert) | 73 |
| Drain (expert) | 73 |
| Deck Movement (expert) | 73 |
| 5.2.7 Pin invert (expert) | 73 |
| Invert auxiliary (Aux pins) (expert) | 73 |
| Invert deck pins (Deck pins) (expert) | 73 |
| Invert filter (Filter pump pins) (expert) | 74 |
| Invert valve pins (Valve pins) (expert) | 74 |
| Invert valve filter (Valve filter pins) (expert) | 74 |
| Invert control (Control pins) (expert) | 74 |
| Invert sense (Sense pins) (expert) | 74 |
| Invert reserved (Reserved pins) (expert) | 74 |
| 5.3 Doseer-instellingen | 75 |
| 5.3.1 pH dosing (expert) | 75 |
| 5.3.2 pH mode (expert) | 75 |
| 5.3.3 Chlorine sensor (expert) | 75 |
| 5.3.4 Chlorine mode (expert) | 76 |
| 5.3.5 pH settings (pH dosing) | 76 |
| pH setpoint | 76 |
| Doseertijd (alleen bij mode time) (expert) | 76 |
| Pauzetijd (expert) | 76 |
| pH setpoint hysteresis (expert) | 76 |
| 5.3.6 Rx settings (Chlorine dosing / Redox) | 77 |
| Shock start/stop (alleen indien Shock actief is) | 77 |
| Cl setpoint | 77 |
| Doseertijd (alleen bij mode Time) (expert) | 77 |
| Pauzetijd (expert) | 77 |
| Slimme modus min. doseertijd (alleen bij slimme mode) (expert) | 77 |
| Slimme modus max. doseertijd (alleen bij slimme mode) (expert) | 77 |
| Cl setpoint hysteresis (expert) | 77 |
| 5.3.7 Uitgeschakeld instellingen (expert) | 78 |
| Temperature threshold (expert) | 78 |
| Salt TDS (expert) | 78 |
| Disable on flow sensor (expert) | 78 |
| Disable on pump control (expert) | 78 |
| 5.3.8 Algemene instellingen (expert) | 79 |

| | |
|--|-----------|
| Temperature threshold (expert) | 79 |
| Temperature threshold hysteresis (expert) | 79 |
| TDS salt error (expert) | 79 |
| TDS salt warning (expert) | 79 |
| Pool volume (expert) | 79 |
| Pump pH volume (expert) | 79 |
| Pump Rx volume (expert) | 79 |
| Cl and pH dosing linked (expert) | 79 |
| Pause time between dosing pH and Rx (expert) | 79 |
| 5.4 Filtersturing | 81 |
| 5.4.1 Veiligheid en verantwoordelijkheden (Filtersturing) | 81 |
| 5.4.2 Filter pump settings | 82 |
| 5.4.2.1 Filter pump select (expert) | 82 |
| 5.4.2.2 On settings | 83 |
| Default on | 83 |
| Default speed | 83 |
| On schedule (zie hoofdstuk hierna) | 83 |
| Frost protection (expert) | 83 |
| Frost setpoint (Alleen als frost protection aan staat) (expert) | 83 |
| Overheat protection (expert) | 83 |
| Hot setpoint (Alleen als overheat protection aan staat) (expert) | 83 |
| 5.4.2.3(vervolg) Filter pump – Schedule (weekplanning) | 84 |
| 5.5 Terugspoelen / Backwash | 86 |
| 5.5.1 Veiligheid en verantwoordelijkheden (Backwash) | 86 |
| 5.5.2 Backwash settings (expert) | 87 |
| Days | 87 |
| TDS setpoint | 87 |
| Backwash timeout time (expert) | 87 |
| Backwash gated time (expert) | 87 |
| Backwash pneumatic time | 87 |
| Backwash sewer time (expert) | 87 |
| Backwash duration time | 87 |
| Backwash rinse time | 88 |
| Disable on flow sensor (expert) | 88 |
| Disable on pump control (expert) | 88 |
| Backwash scheme (expert) | 88 |
| 5.5.3 Backwash configurations (expert) | 89 |
| Backwash mode (expert) | 89 |
| Sewer (expert) | 89 |
| Rinse (expert) | 89 |
| TDS (expert) | 89 |
| Water level (expert) | 89 |
| 5.6 Temperatuurbeheer | 90 |
| Heating configuration (expert) | 90 |
| Temperature mode (expert) | 90 |
| Temperature setpoint | 90 |
| On settings (expert) | 90 |
| Off settings (expert) | 90 |
| Modbus settings (indien beschikbaar) (expert) | 90 |
| Temperature hysteresis (bij mode Hysteresis) (expert) | 90 |
| 5.6.1 Zero-E (expert) | 91 |
| Zero-E verbinden: | 91 |

| | |
|--|------------|
| Zero-E instellen: (expert) | 91 |
| 5.7 Verlichting | 93 |
| 5.7.1 Veiligheid en verantwoordelijkheden (Verlichting)..... | 93 |
| 5.7.2 Menu-overzicht Verlichting..... | 94 |
| Lighting selection (expert) | 94 |
| Default on..... | 94 |
| Weekly scheme..... | 94 |
| Weekdagen + tijdvenster (Mon t/m Sun, start/stop)..... | 94 |
| Next color (alleen bij STL-RGB & Rotating RGB)..... | 94 |
| Reset color (alleen bij STL-RGB & Rotating RGB)..... | 94 |
| Off when cover closed..... | 94 |
| Next pulse time (alleen bij STL-RGB & Rotating RGB)..... | 94 |
| Reset pulse time (alleen bij STL-RGB & Rotating RGB)..... | 94 |
| Select color (alleen bij STL-RGB)..... | 94 |
| 5.8 Waterlevel | 95 |
| 5.8.1 Veiligheid en verantwoordelijkheden (Waterniveau)..... | 95 |
| 5.8.2 Water level (hoofdpagina)..... | 95 |
| water level sensor (niveau meting) (expert) | 95 |
| water level control (expert) | 96 |
| Wls 3 configuration (expert) | 96 |
| Water level off settings (expert) | 96 |
| 5.9 Afdekking (met covco/dekbesturing aan boord) | 97 |
| 5.9.1 Statuspaneel (links op het scherm)..... | 97 |
| 5.9.2 Motor control – Automatic..... | 97 |
| 5.9.3 Motor control – Programmation..... | 98 |
| 5.9.4 Motor control – Manual..... | 98 |
| 5.9.5 Settings (geavanceerde Covco-instellingen)..... | 99 |
| 5.9.6 Kalibratieprocedure (verplicht bij eerste inbedrijfstelling)..... | 100 |
| 5.9.7 Kalibratie met kalibratie tool..... | 101 |
| 5.10 Afdekking (alleen zonder covco/covercontrol aan boord) (externe besturing) | 102 |
| Open..... | 102 |
| Close..... | 102 |
| Key deck (expert) | 102 |
| Key buttons (expert) | 102 |
| Sense (expert) | 102 |
| Lock (expert) | 102 |
| Pulse time (expert) | 102 |
| Wait time (expert) | 102 |
| 5.10.1 Inbedrijfstelling en controle..... | 102 |
| 5.11 Hulprelais (Aux 1 t/m Aux 5) | 103 |
| 5.11.1 Veiligheid en verantwoordelijkheden (Hulprelais)..... | 103 |
| 5.11.2 Hoofdscherm Auxiliary..... | 103 |
| Auxiliary name..... | 103 |
| Enable settings..... | 103 |
| Disable settings..... | 103 |
| 5.11.3 Enable settings (Auxiliary X on)..... | 104 |
| Default enabled..... | 104 |
| Weekly scheme..... | 104 |
| Mon / Tue / Wed / Thu / Fri / Sat / Sun + tijdvelden..... | 104 |
| Enable reserved input 1 (expert) | 104 |
| Enable reserved input 2 (expert) | 104 |

| | |
|--|------------|
| Enable reserved input 3 (expert)..... | 104 |
| 5.11.4 Disable settings (Auxiliary X off) | 105 |
| Disable reserved input 1 (expert)..... | 105 |
| Disable reserved input 2 (expert)..... | 105 |
| Disable reserved input 3 (expert)..... | 105 |
| Disable on deck closed | 105 |
| Disable on backwash | 105 |
| Disable no flow | 105 |
| Disable pump off..... | 105 |
| 5.11.5 Aanbevolen inbedrijfstelling | 105 |
| 6. Effectieve zwembadaarde | 106 |
| 6.1 Disclaimer | 106 |
| 6.2 Inleiding..... | 106 |
| 6.3 Probleemstelling en doel | 106 |
| 6.4 Aardingsstrategie (projectafhankelijk) | 106 |
| 6.5 Installatieprocedure | 106 |
| 6.5.1 Aardelektrode en spreidingsweerstand..... | 106 |
| 6.5.2 Potentiaalvereffening..... | 106 |
| 6.5.3 Norsup ONE V3 en WLS-3 | 107 |
| 6.5.4 Externe apparaten | 107 |
| 6.5.5 RCD/aardlekbeveiliging | 107 |
| 6.6 Beslisregel NEN 1010 / inspectie | 107 |
| 6.7 Schematische uitvoering | 108 |
| 6.8 Verwachte verbetering..... | 108 |
| 6.9 Conclusie | 108 |

1. Introducción

1.1 Normas de seguridad y advertencias

Este manual está destinado exclusivamente al personal técnico cualificado responsable de la instalación, la configuración y el mantenimiento de toda la instalación. El fabricante no se hace responsable de los daños y/o averías que se produzcan por la intervención de personal no cualificado o por un uso contrario a lo establecido en este manual

1.1.1 Instrucciones generales de seguridad

- Nunca coloque el producto cerca de materiales inflamables.
- En caso de fuga, el sistema debe ponerse fuera de servicio inmediatamente. Si la situación lo requiere, las válvulas y los dispositivos eléctricos deben cerrarse automáticamente.
 - Realice siempre un análisis de riesgos exhaustivo antes de la instalación y la puesta en servicio.
- Asegúrese de que el sistema esté desconectado de la red eléctrica y de que no haya fugas de líquidos antes de realizar trabajos de mantenimiento o reparación.
- En caso de averías o anomalías (como emisión de humo u olor a quemado), se debe cortar inmediatamente el suministro eléctrico y ponerse en contacto con el instalador.
- Utilice exclusivamente piezas de repuesto originales recomendadas por MegaGroup Trade Holding B.V. El uso de piezas no homologadas o modificaciones puede provocar daños en el producto y la anulación de la garantía.

1.1.2 Condiciones de instalación

- Instale el sistema lejos de fuentes de calor directas, en un espacio seco y protegido de la luz solar directa.
- La temperatura ambiente máxima es de 40 °C.
- La temperatura mínima debe garantizar que todos los líquidos a dosificar permanezcan en estado líquido y no debe ser inferior a la especificada en el capítulo «Especificaciones técnicas».
- El sistema debe montarse verticalmente en una pared de modo que quede colgado de forma estable, recta y segura.
- Elija una ubicación de fácil acceso para su manejo, mantenimiento y calibración.

1.1.3 Seguridad eléctrica

- Compruebe que el aparato esté conectado a una toma de corriente protegida contra cortocircuitos.
- El dispositivo debe alimentarse a través de un transformador de aislamiento o un interruptor diferencial (RCD) con una corriente de fallo nominal máxima de 30 mA.
- Los cables o componentes dañados que supongan un riesgo para la seguridad deben ser sustituidos por técnicos autorizados.
- Conecte una cinta de puesta a tierra entre la puerta de la carcasa y la propia carcasa y asegúrese de que la puesta a tierra sea completa y correcta.

1.1.4 Otras medidas de seguridad

- Asegúrese de que los dispositivos de seguridad para las cubiertas de piscina estén siempre al alcance de la mano en caso de emergencia.
- Antes de utilizar una cubierta, compruebe siempre que no haya obstrucciones y que funcione correctamente según el manual del dispositivo en cuestión.
- MegaGroup Trade Holding B.V. no se hace responsable de los daños que se produzcan por el uso de una cubierta de lamas u otras cubiertas.
- Registre y mantenga siempre el equilibrio químico del agua de acuerdo con las directrices del Ministerio de Sanidad. Los sistemas de regulación automáticos sirven de apoyo, pero nunca sustituyen a las mediciones y controles manuales.

1.2 Conformidad con la normativa CE

Unidad electrónica de medición y regulación («el Producto»)

- Uso previsto
Unidad electrónica de medición y regulación para instalaciones de piscinas.
- Clasificación jurídica
Directiva sobre equipos de radio 2014/53/UE (incluida la evaluación de seguridad eléctrica basada en .
Directiva de baja tensión 2014/35/UE, requisitos de compatibilidad electromagnética (EMC) basados en . Directiva de compatibilidad electromagnética 2014/30/UE y uso eficaz del espectro radioeléctrico)
- Directiva RoHS 2011/65/UE

1.3 Directiva RAEE



Este producto está sujeto a la Directiva europea sobre residuos de aparatos eléctricos y electrónicos (RAEE).

Asegúrese de desechar este aparato de forma correcta y respetuosa con el medio ambiente al final de su vida útil. Para ello, póngase en contacto con su distribuidor o proveedor, o consulte a su centro de reciclaje local para obtener más información.

1.4 Especificaciones técnicas

Tensión de alimentación: 230 V~, 50 Hz

Fusible:

Unidad principal: 16 A

Covco: 10 A

1.4.1 Condiciones ambientales:

Temperatura de almacenamiento: de -20 °C a +60 °C

Temperatura de funcionamiento: de -5 °C a +40 °C

Humedad relativa: máximo 90 %, sin condensación

Carcasa: HIPS de alta rigidez

Montaje: Soporte de pared (sistema de suspensión)

1.5 Responsabilidad y exención de responsabilidad

Norsup no se hace responsable de los daños o lesiones derivados de un uso inadecuado, una instalación incorrecta o el incumplimiento de las instrucciones de este manual. El sistema debe instalarse y mantenerse de acuerdo con las directrices aquí descritas.

En caso de duda sobre la instalación, los ajustes o el uso, consulte siempre a un profesional cualificado. Todos los componentes del sistema de la piscina deben manejarse con el mayor cuidado posible para evitar accidentes. Norsup no se hace responsable de los incidentes derivados del incumplimiento de las normas de seguridad.

2. Garantía de Norsup ONE V3

Las presentes condiciones de garantía no menoscaban los derechos legales del consumidor en virtud de la legislación nacional aplicable en materia de venta al consumidor, basada en la Directiva (UE) 2019/771.

El consumidor tiene derecho a un producto que se ajuste al contrato («conformidad»). Si el producto no es conforme, el consumidor tiene derecho a su reparación o sustitución sin coste alguno y, si ello no fuera posible, a una reducción del precio o a la resolución del contrato, de conformidad con las disposiciones legales.

Esta garantía comercial ofrece derechos y condiciones adicionales, tal y como se describe a continuación.

2.1 Plazo de garantía (garantía comercial)

Garantía estándar: 3 años a partir de la fecha de entrega

Este plazo no afecta al plazo de conformidad legal.

2.2 Condiciones para acogerse a la garantía comercial

La garantía comercial solo es aplicable si:

1. El producto se haya adquirido a través de un distribuidor autorizado;
2. Se presente un comprobante de compra válido y legible (con fecha, modelo y vendedor);
3. El producto se haya instalado de acuerdo con las instrucciones, preferiblemente por un instalador autorizado;
4. El producto se ha utilizado correctamente, de acuerdo con el manual y el uso previsto;
5. Se pueda demostrar que se ha realizado el mantenimiento periódico;
6. El número de serie y la placa de características estén intactos y sean legibles;
7. Las reparaciones han sido realizadas exclusivamente por NORSUP o un socio de servicio autorizado.

2.3 Alcance de la garantía comercial

Si un defecto está cubierto por esta garantía, NORSUP, a su elección:

- reparar el producto o la pieza sin coste alguno, o
- sustituir el producto o la pieza por uno equivalente.

La garantía no incluye el derecho a reembolso, equipo de sustitución ni ningún tipo de indemnización, salvo en los casos en que sea obligatorio por ley.

2.4 Exclusiones de la garantía comercial

La garantía comercial no se aplica en los siguientes casos:

Desgaste normal y piezas de desgaste

- Juntas, juntas tóricas y empaquetaduras
- Electrodo y piezas con vida útil limitada
- Piezas sujetas a desgaste normal

Uso o mantenimiento incorrectos

- Uso contrario a las instrucciones del manual
- Mantenimiento deficiente o atrasado
- Calidad del agua inadecuada (p. ej., pH, salinidad, dureza fuera de las especificaciones)
- Depósitos de cal, corrosión o suciedad

Instalación y factores externos

- Instalación o conexión incorrecta
- Daños causados por heladas, calor, humedad o ventilación insuficiente
- Influencias eléctricas (sobretensión, rayos, conexión incorrecta)
- Daños químicos causados por sustancias externas

Modificaciones y piezas no originales

- Uso de piezas no originales
- Modificaciones del producto
- Reparaciones realizadas por terceros no autorizados

Otras exclusiones

- Daños estéticos que no afectan al funcionamiento
- Daños de transporte o almacenamiento tras la entrega
- Problemas de software causados por sistemas externos o una configuración incorrecta (sin perjuicio de los derechos previstos en la Directiva (UE) 2019/770)

2.5 Costes y disposiciones adicionales

Salvo que la ley imperativa disponga lo contrario:

- Los costes de mano de obra, desplazamiento, transporte y desmontaje/montaje están cubiertos por la garantía (siempre que se cumplan las condiciones);
- La garantía se aplica exclusivamente al uso particular; en caso de uso profesional, puede aplicarse un plazo más corto;

- La garantía no es transferible sin autorización por escrito.

2.6 Limitación de responsabilidad

En la medida en que lo permita la ley, la responsabilidad de NORSUP se limita a las obligaciones descritas en esta garantía. NORSUP no se hace responsable de:

- daños indirectos o consecuentes;
- la pérdida de ingresos, beneficios o uso;
- daños derivados de la inactividad del producto;
- daños a otros sistemas o bienes.

Esta limitación no se aplica en caso de dolo, negligencia grave o cuando la responsabilidad no pueda excluirse legalmente.

2.7 Procedimiento para reclamaciones de garantía

Para presentar una reclamación, el consumidor debe:

1. ponerse en contacto con el vendedor o el instalador autorizado;
2. Presentar el comprobante de compra;
3. Proporcionar una descripción clara del defecto;
4. Poner el producto a disposición para su inspección, si así se le solicita.

2.8 Mantenimiento anual

- Sustituya las mangueras de las bombas peristálticas de las bombas dosificadoras
- Sustitución de los módulos rotativos con rodamiento de bolas
- Sustitución de válvulas de inyección
- Sustituir los filtros de pie y/o las lanzas de aspiración
- Sustitución de las mangueras de dosificación entre el depósito de almacenamiento, la bomba y el punto de inyección
- Compruebe los electrodos y sustitúyalos si su estado es del 50 % o menos
- Calibre los electrodos
- Comparar los valores del sistema con mediciones de verificación independientes
- Compruebe si hay fugas en las tuberías, mangueras y racores
- Compruebe el equilibrio hídrico, la dureza y la alcalinidad
- Compruebe los dispositivos de seguridad eléctricos
- Reajuste anualmente las cubiertas de la piscina para corregir el desplazamiento en las posiciones finales

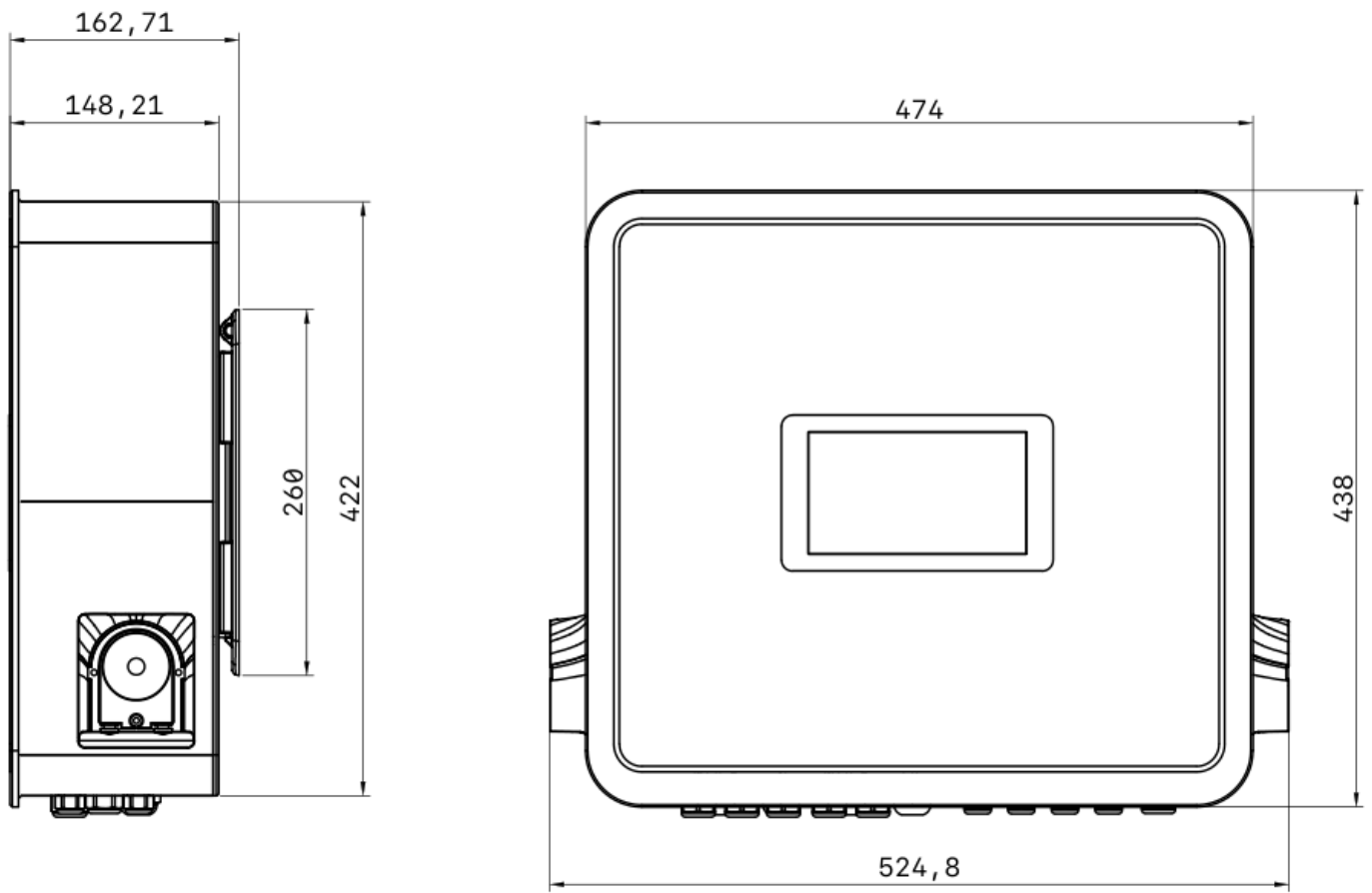
2.9 Invernaje

No apague nunca el sistema por completo durante el invierno. Al mantener el sistema conectado a la red eléctrica, la electrónica se mantiene a temperatura y se evita la formación de condensación.

- Desactive los programas de filtrado y active la protección contra heladas
- Asegúrese de que las tuberías de agua formen un circuito cerrado para que la bomba del filtro pueda circular
- Si la temperatura del aire es inferior a 3 °C, la bomba del filtro se encenderá automáticamente
- Retire los electrodos de la tubería y guárdelos en líquido de conservación a temperatura ambiente
- Compruebe periódicamente el funcionamiento de la protección contra heladas; esta constituye una medida de protección adicional y no una garantía total contra los daños causados por las heladas

3. Instalación mecánica de Norsup ONE V3

3.1 Dimensiones



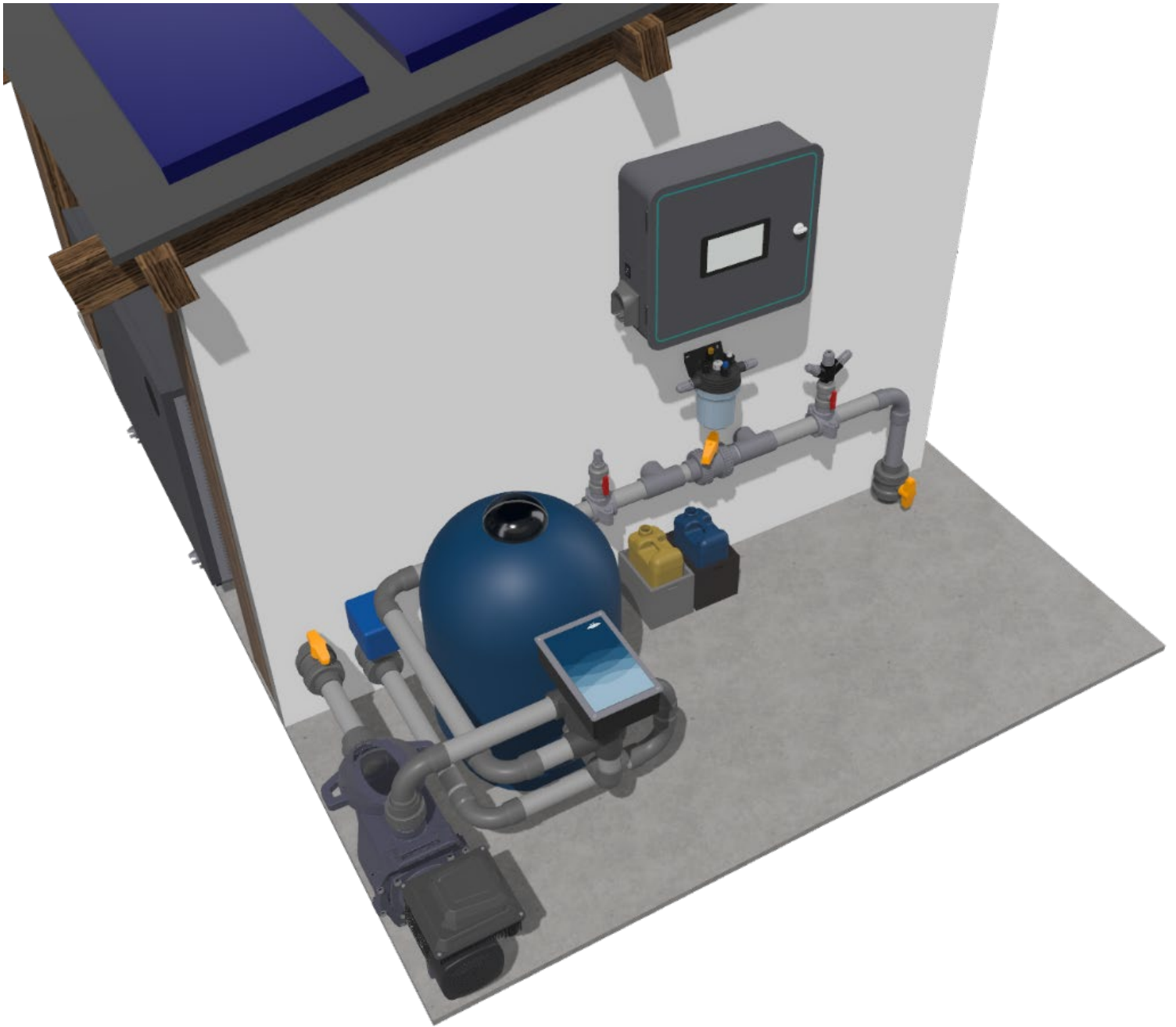
3.2 Esquema hidráulico

Las conexiones hidráulicas que se indican a continuación son solo recomendaciones y deben realizarse bajo la supervisión de un profesional.

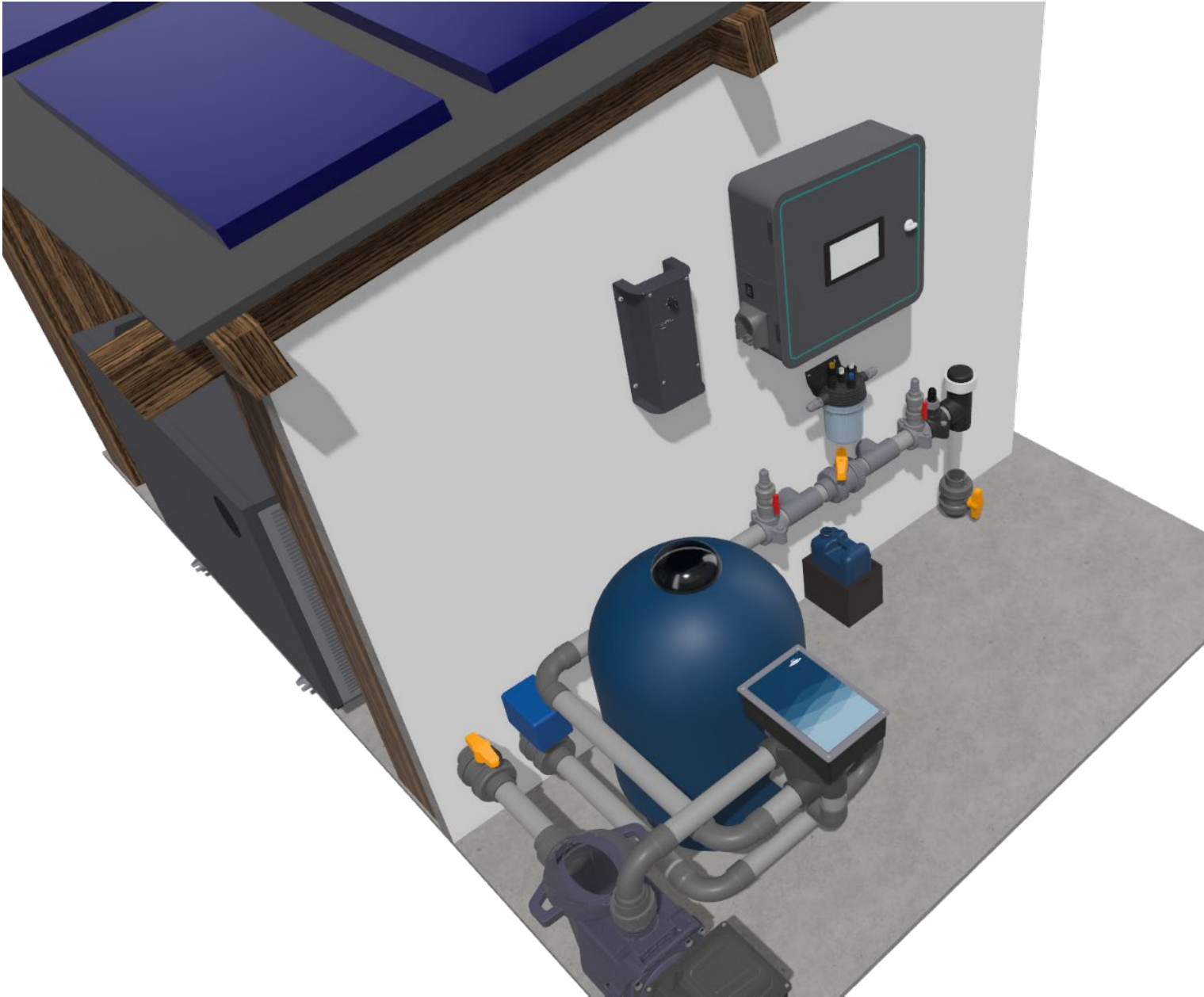
En la ilustración se muestran paneles solares para indicar que el Norsup ONE V3 puede comunicarse con el contador inteligente. Esto permite calentar la piscina mediante los paneles solares. (Zero-E) Consulte el manual para obtener más información.

3.2.1 Inyección de cloro y pH con el circuito de muestreo Norsup 5 en 1

⚠ La instalación nunca puede colocarse realmente en el exterior; lo que se muestra a continuación es a título ilustrativo



3.2.2 Electrólisis/hidrólisis del pH



3.3 Montaje del Norsup ONE V3

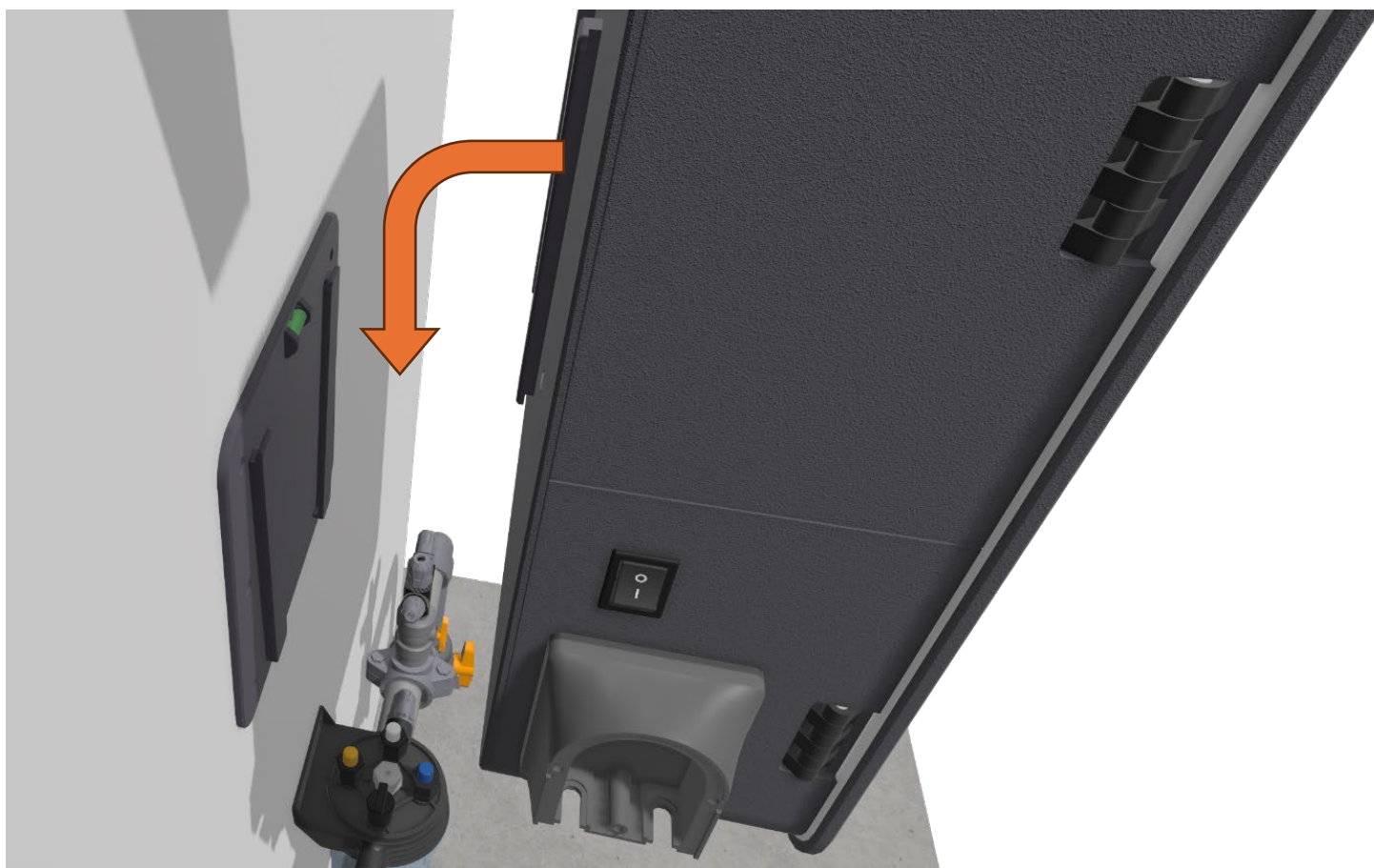
Montaje con soporte de pared y canaleta para cables

Fije el soporte de montaje sobre una superficie firme y plana con **6 tornillos de fijación que usted mismo determinará** (dependiendo del tipo de pared y de la capacidad de carga). Utilice el **nivel integrado** en el soporte para alinearlo exactamente en horizontal antes de apretar los tornillos definitivamente.

Se recomienda encarecidamente el montaje en combinación con un canaleta grande. Esto garantiza un tendido de cables ordenado y seguro, y facilita posteriormente la adaptación o ampliación del cableado.

Una vez montado correctamente el soporte, el **Norsup ONE V3** se puede colgar fácilmente sobre él. Deje **suficiente espacio libre alrededor del armario**:

- Para que el armario se pueda colgar sin problemas sobre el soporte;
 - Mínimo: 450 mm por encima del lugar de montaje deseado
- Y para que la puerta se pueda abrir completamente para la instalación, el servicio y el mantenimiento.



3.4 Montaje del recipiente de muestreo

Instrucciones de montaje del recipiente de muestreo

Compruebe siempre las especificaciones del recipiente de muestreo 5-en-1 correspondiente

1) Determinar la ubicación

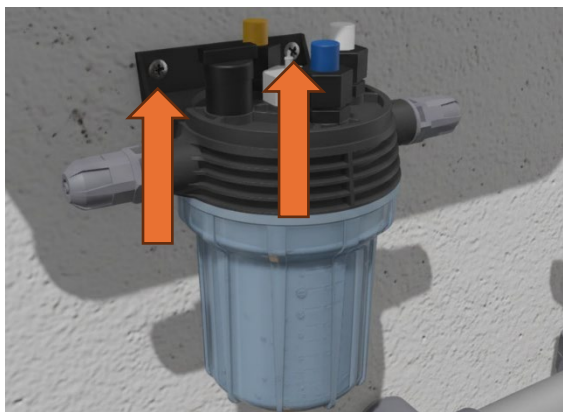
- Instale el recipiente de muestreo en una pared fija y plana, preferiblemente cerca del Norsup ONE V3, para que las mangueras y el cableado sean cortos y estén bien ordenados.
- Elija una ubicación con suficiente espacio libre alrededor:
 - Debajo del recipiente, para poder desenroscar y limpiar el vaso transparente;
 - A los lados, para conectar las tuberías;
 - Delante del recipiente (y/o del armario) para que el servicio y el mantenimiento sean posibles sin necesidad de desmontarlo.
- Instale siempre el recipiente en posición vertical (con el recipiente hacia abajo). Esto evita la acumulación de aire y las fugas durante el montaje.

2) Preparación

- Desconecte la instalación de la tensión eléctrica donde sea necesario y alivie la presión del agua en las tuberías.
- Cierre las válvulas de cierre en la derivación/tubería de muestreo y asegúrese de que no haya presión en el recipiente durante el montaje.

3) Montaje del soporte

- Coloque el recipiente de muestreo en la pared y marque los puntos de taladrado.
- Fije el soporte de pared firmemente con tacos y tornillos adecuados para el tipo de pared.
- Compruebe que, una vez montado, el recipiente no pueda torcerse por el peso de las tuberías o los sensores.



4) Fijar el recipiente

- Fije el recipiente de muestreo al soporte y compruebe:
 - Que el recipiente esté nivelado y colgado de forma estable;
 - Que el recipiente transparente pueda girar libremente para su desmontaje.

5) Conexión de las tuberías

- Conecte las tuberías de entrada y salida según el esquema de derivación/muestreo de la instalación.
- Utilice un sellado adecuado (por ejemplo, juntas tóricas o racores adecuados; si hay roscas: selle según su norma, como PTFE).
- Evite tensiones mecánicas en las conexiones: las tuberías deben salir del recipiente **sin tensiones**.

6) Purga, llenado y comprobación de fugas

- Abra las válvulas lentamente y deje que el recipiente se llene.
- Compruebe que no haya fugas en todos los acoplamientos, la copa y el borde de la tapa.
- Deje correr el agua brevemente y vuelva a comprobar. En caso de duda: descargue la presión, desmonte y compruebe la estanqueidad.

7) Asegurar la posición de servicio

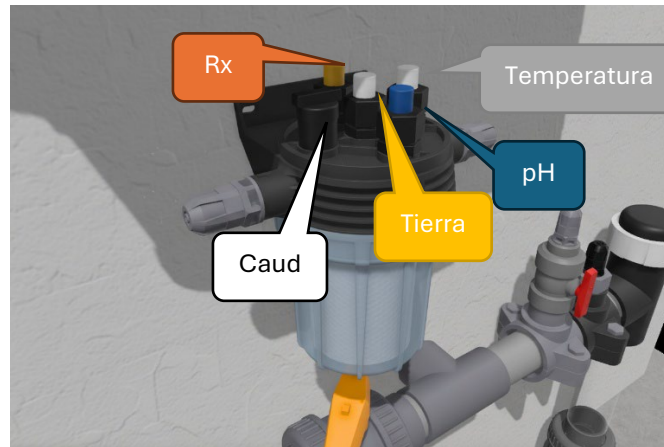
- Tras el montaje, compruebe que:
 - el recipiente se pueda retirar hacia abajo para su limpieza;
 - la instalación siga siendo accesible para el mantenimiento

3.4.1 Instalación de los electrodos y los sensores

Importante: Tenga mucho cuidado al manipular los sensores. Los sensores de cloro y ácido contienen piezas de vidrio frágiles y fabricadas a mano, y pueden dañarse inmediatamente si se montan incorrectamente.

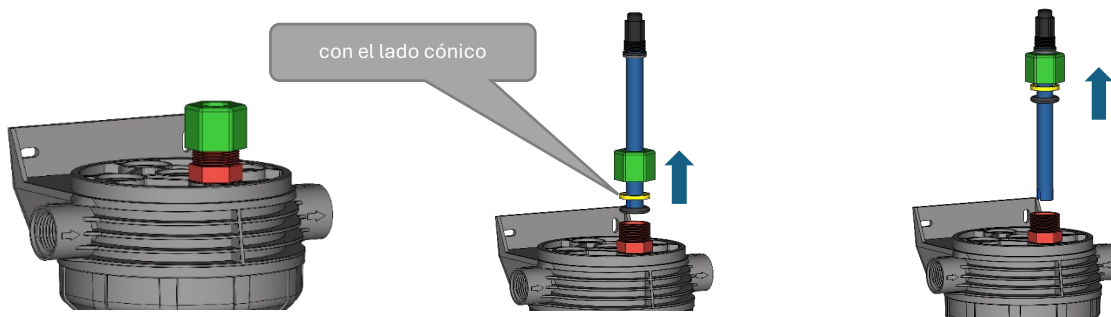
Evite daños:

- Nunca empuje un sensor a través del casquillo del soporte del electrodo.
- Nunca fuerce la botella de líquido de conservación para separarla del sensor.
- No ejerza fuerza ni realice movimientos laterales al colocar el sensor.
- Evite siempre golpes, impactos o caídas del sensor.

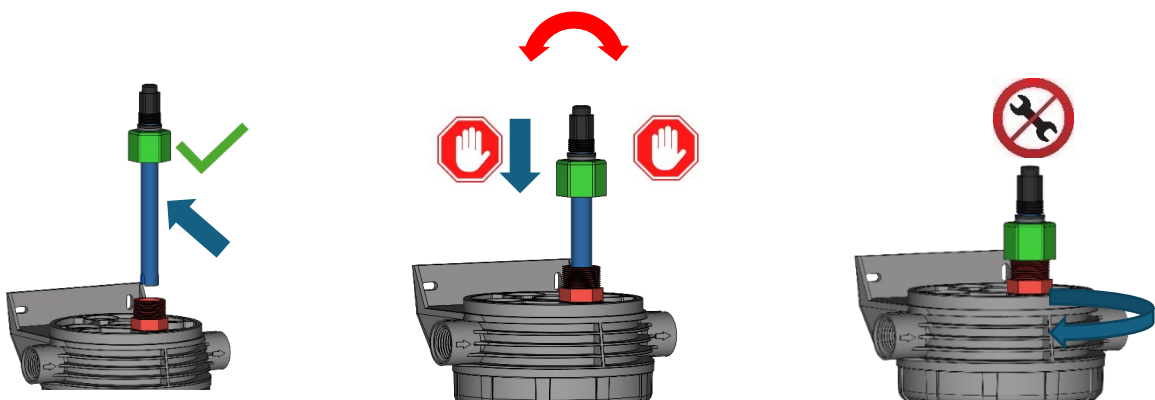


Para una instalación correcta, siga los pasos que se indican a continuación:

1. **Retire el tapón de almacenamiento** y guárdela cuidadosamente para su uso posterior (por ejemplo, al preparar el sistema para el invierno).
 - Primero, desenrosque completamente la tapa de la arandela.
 - Solo entonces retire la arandela del sensor.
2. **Desenrosque el conector** por completo del soporte del electrodo.
3. **Deslice las piezas sobre el sensor** en el orden correcto:
 - a. En el punto de tierra, el racor debe girarse sobre el engrosamiento



- 4) Coloque el electrodo lo más profundamente posible en el soporte y apriete firmemente el racor con la mano. ¡Atención! No apriete el racor en exceso con una llave de boca u otra herramienta. Los electrodos que se fijan con una presión excesiva tienen una vida útil más corta.



3.4.2 Instalación del sensor de temperatura exterior

El sensor de temperatura del aire debe montarse **en el exterior** , en un lugar donde pueda medir la **temperatura exterior real** .

Importante: Coloque el sensor **siempre a la sombra** y lejos de la luz solar directa. La luz solar directa puede afectar a la medición y provocar un valor de temperatura incorrecto.

Para proteger la instalación contra las heladas, se recomienda montar el sensor en un **lugar exterior protegido** , por ejemplo:

- En el lado norte de un edificio;
- Lejos de la radiación de calor de ventanas, bombas de calor o salidas de ventilación.
- Preferiblemente a la altura de la cadera o cerca de ella

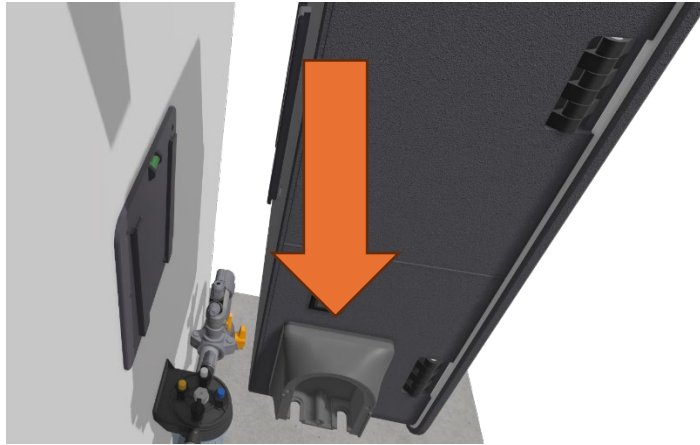
Asegúrese de que el sensor **no quede expuesto directamente al agua de lluvia** y de que el cable quede bien oculto para evitar daños.

3.4.3 Instalación de bombas dosificadoras

Para las bombas dosificadoras hay dos opciones.

1. Compacta
2. Montaje en pared

Si ha elegido la variante compacta, las bombas dosificadoras se pueden colocar en el lateral del Norsup ONE V3.



En el lateral de la carcasa hay tapones ciegos montados de fábrica.



Gire el tapón ciego un cuarto de vuelta hasta que se suelte de la carcasa.



A continuación, coja la bomba dosificadora con el soporte compacto. Esta se puede montar de la manera opuesta. Coloque la bomba dosificadora contra la carcasa en un ángulo de aproximadamente 45 grados, de modo que la parte trasera quede bien apoyada contra la carcasa.

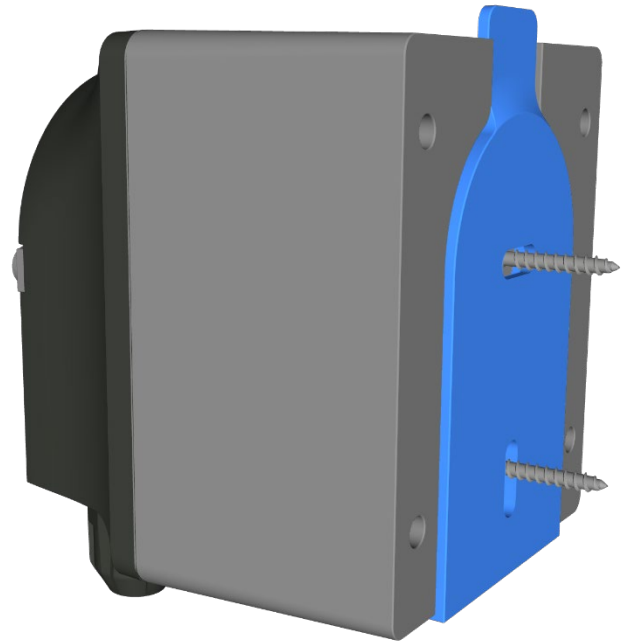
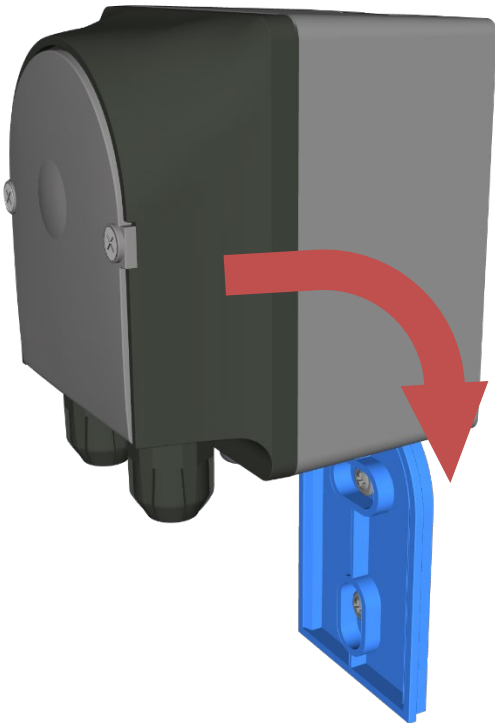
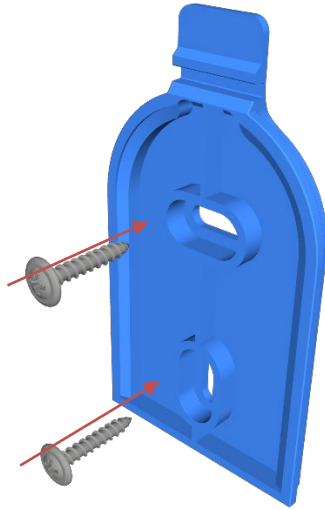
A continuación, gire con cuidado la bomba dosificadora hasta que quede en posición vertical y encaje con un clic.

A continuación, conecte eléctricamente la bomba dosificadora a las salidas correspondientes. Conecte la bomba dosificadora a «Rx power» y la bomba dosificadora de pH a «pH power».



3. Instalación mecánica

En el caso de un kit de montaje en pared, la bomba dosificadora debe fijarse a la pared en un lugar seguro.



4. Instalación eléctrica del Norsup ONE V3

- Las normas generales de seguridad descritas en el capítulo 1 se aplican íntegramente a este capítulo.
- La instalación eléctrica del Norsup ONE V3 solo debe ser realizada por personal técnico cualificado. Antes de realizar trabajos de instalación, mantenimiento o reparación, la unidad debe estar completamente desconectada de la red eléctrica.
- Nunca retire las cubiertas protectoras ni las pantallas de la unidad o de los equipos conectados. Tocar las piezas internas puede provocar descargas eléctricas y/o daños en el sistema.
- En caso de avería o anomalía, como la aparición de humo o olor a quemado, se debe desconectar inmediatamente la alimentación eléctrica.
- El sistema debe instalarse en un entorno seco y protegido de las inclemencias meteorológicas, y debe conectarse siempre a través de un interruptor diferencial adecuado.

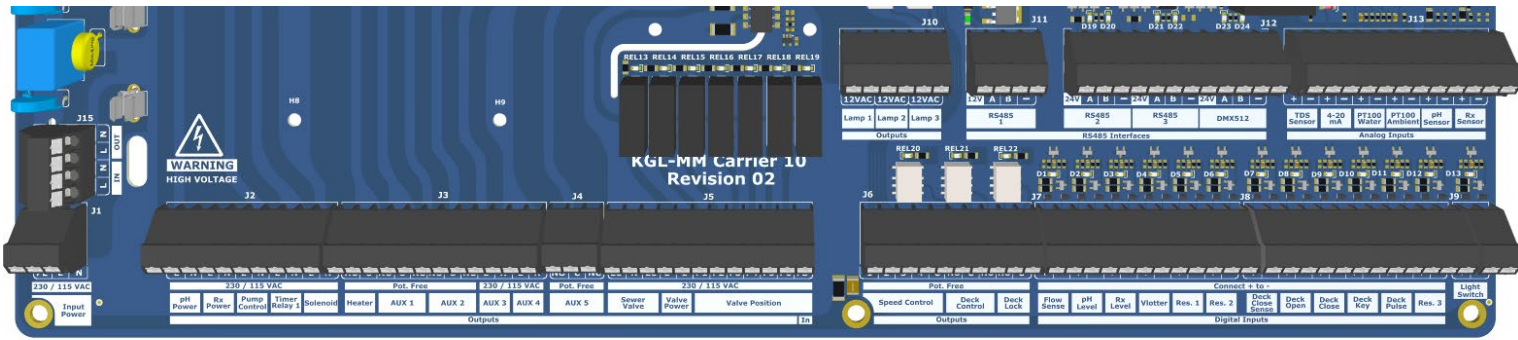
4.1 Terminales

Cuando los cables de conexión tengan un **núcleo flexible**, los conductores deben ir provistos de **punteras**. Esto garantiza una **conexión fiable y duradera** y evita contactos sueltos o daños en el conductor.

Técnicamente es posible conectar conductores flexibles sin terminales presionando el **botón blanco** del bloque de conexión con un destornillador, pero no se **recomienda**. Sin un terminal, la conexión es más propensa a aflojarse y a sufrir fallos.

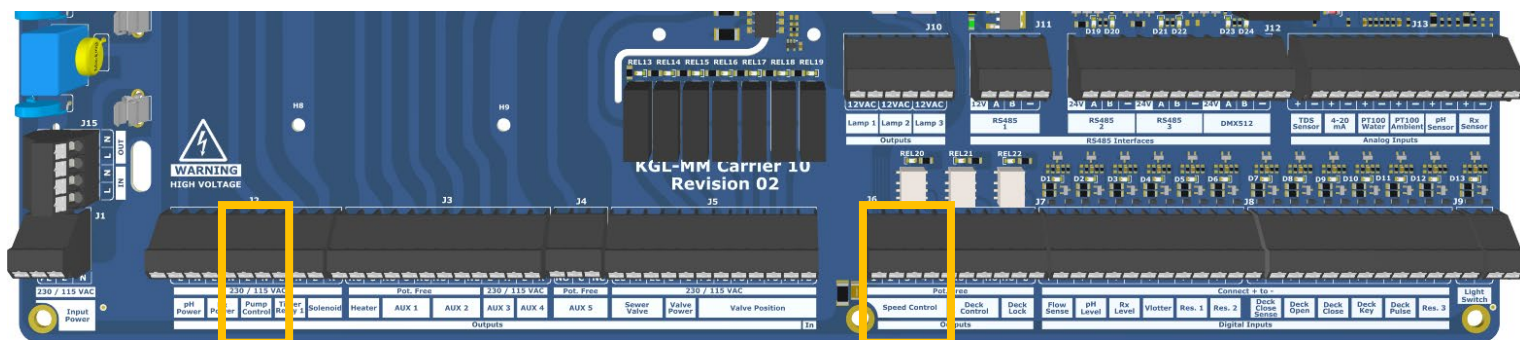


4.2 Resumen eléctrico



| Salida | Número de contactos | e de corriente a 230 VCA [A] |
|---|---------------------|--|
| Potencia pH | 2 | 0,3 |
| Alimentación del receptor | 2 | 2 |
| Temporizador de la bomba 1 (AUX 6) | 2 | 0,5 |
| Control de bomba | 2 | 8 |
| Solenoides | 2 | 0,2 |
| Calefacción central | 2 | e libre de potencial (máx. 5 A a 230 V CA) |
| Válvula de desagüe | 3 | 0,5 |
| Aux 1 | 3 | Sin potencial |
| Aux 2 | 3 | Sin potencial |
| Aux 3 | 2 | 1,5 |
| Aux 4 | 2 | 1,5 |
| Aux 5 | 3 | Sin potencial |
| Alimentación de válvula | 2 | 0,5 |
| Posición de la válvula | 6 | |
| Control de velocidad | 5 | Sin potencial |
| Control de cubierta | 2 | Sin potencial |
| Control externo de cubierta | 3 | Sin potencial |
| Salida de iluminación 230 VCA | 2 | 0,5 |
| Salida de iluminación 12 VCA | 6 | - |
| General - PCBA del transportador - Alimentación de control Covco - Alimentación de la pantalla | - | 0,5 |
| Total | | 16 |

4.3 Conexión de las bombas de filtrado



Seguridad y responsabilidades

El Norsup ONE V3 funciona principalmente como dispositivo de control y conmutación para equipos externos, incluidas las bombas de filtro. El Norsup ONE V3 **no** es una protección primaria para la bomba de filtrado y no sustituye en modo alguno a las protecciones exigidas por el fabricante o el instalador.

La bomba de filtración debe estar siempre protegida de forma independiente contra, entre otras cosas, cortocircuitos, bloqueos, funcionamiento en seco, sobrecalentamiento y fallos hidráulicos, de conformidad con las instrucciones del fabricante y las normas vigentes. El funcionamiento correcto y seguro de la bomba de filtrado es responsabilidad exclusiva del fabricante de la bomba, el instalador y/o el usuario.

La Norsup ONE V3 dispone de **funciones de apoyo dependientes de señales**. Estas funciones están destinadas exclusivamente a servir **como capa de protección secundaria** y no deben considerarse un sistema a prueba de fallos ni una protección primaria.

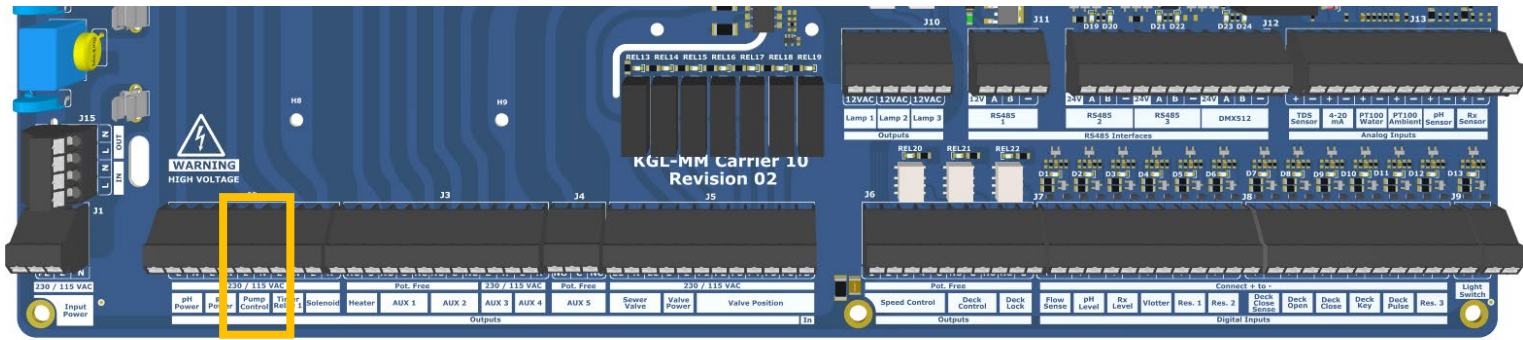
El funcionamiento de estas funciones de apoyo depende de una instalación y configuración correctas, así como de señales externas fiables. Las averías, los ajustes incorrectos, los sensores defectuosos o un montaje incorrecto pueden provocar que estas funciones no respondan o no lo hagan a tiempo.

Norsup no se hace responsable de los daños en la bomba de filtración ni de los daños consecuentes que se produzcan por la ausencia o el fallo de las protecciones primarias, una instalación incorrecta, una configuración errónea o el incumplimiento de las instrucciones del proveedor de la bomba o de la instalación.

Durante la instalación y el uso, siga siempre la documentación y las normas de seguridad de la bomba de filtrado en cuestión y del resto de equipos conectados.

4.3.1 Velocidad única, alimentación de la bomba de filtrado:

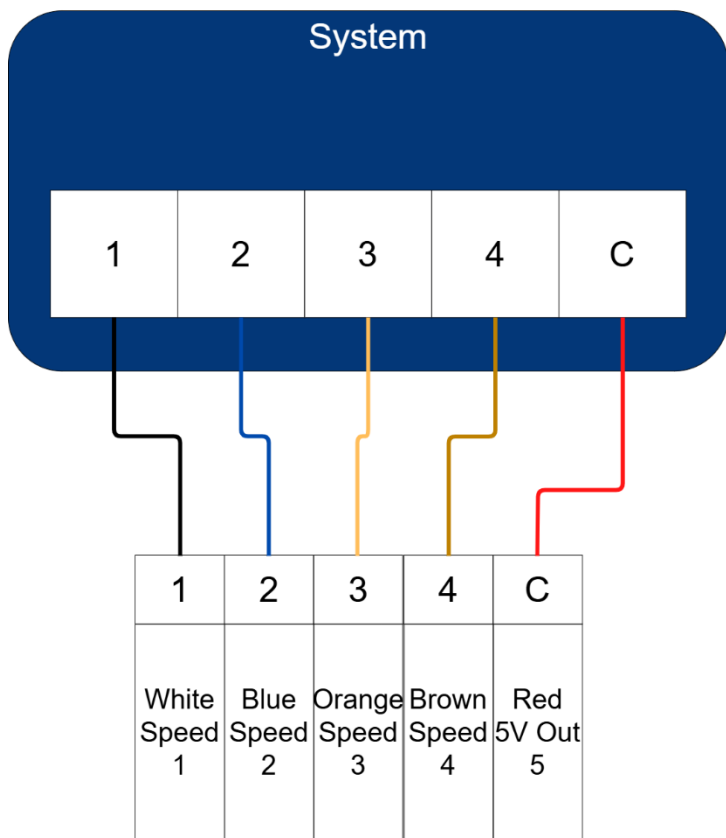
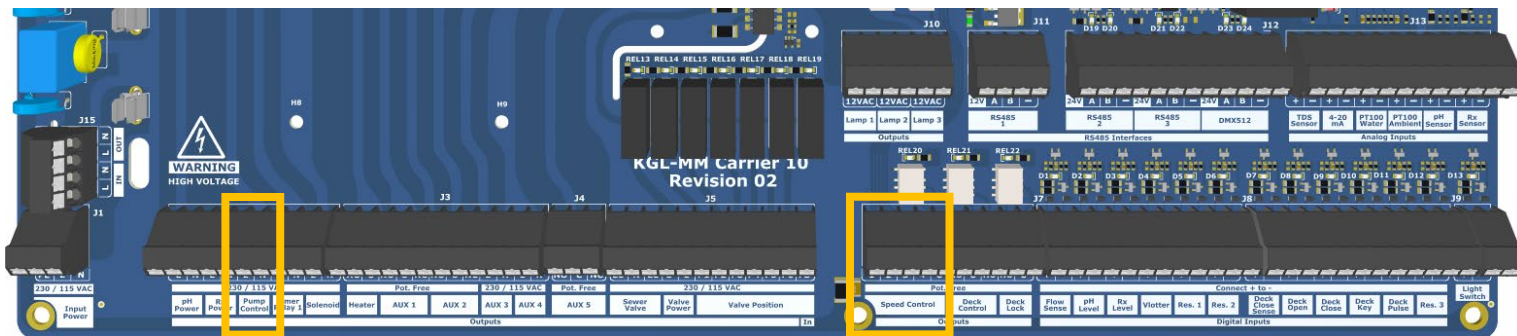
Importante: la mayoría de las bombas de filtración sin control de frecuencia tienen protecciones limitadas



4.3.2 Pentair SuperFlo/Whisperflo VS/VS2

Además de la alimentación descrita en el «esquema eléctrico», se debe conectar el cable de comunicación. Los bloques de conexión se encuentran a la derecha y se muestran a continuación.

- Para activar el modo de control externo:
 1. Detenga la bomba pulsando el botón de inicio/parada.
 2. Active el modo «control externo» manteniendo pulsado el botón de arranque/parada durante 10 segundos.
 3. Si se ha realizado correctamente, se encenderá el LED situado junto a «Ext. Control Solo». Véase la figura 7.
 4. Debe pulsarse de nuevo el botón de Start/Stop para permitir que la bomba funcione.
- Desactive el modo de cebado:
 - Una vez que haya comenzado el cebado, la velocidad se puede ajustar entre 3450 y 1700 RPM utilizando las flechas «+» y «-». Si se ajusta por debajo de 1700 RPM, el modo de cebado se desactiva y la bomba comienza a funcionar inmediatamente a la velocidad programada.



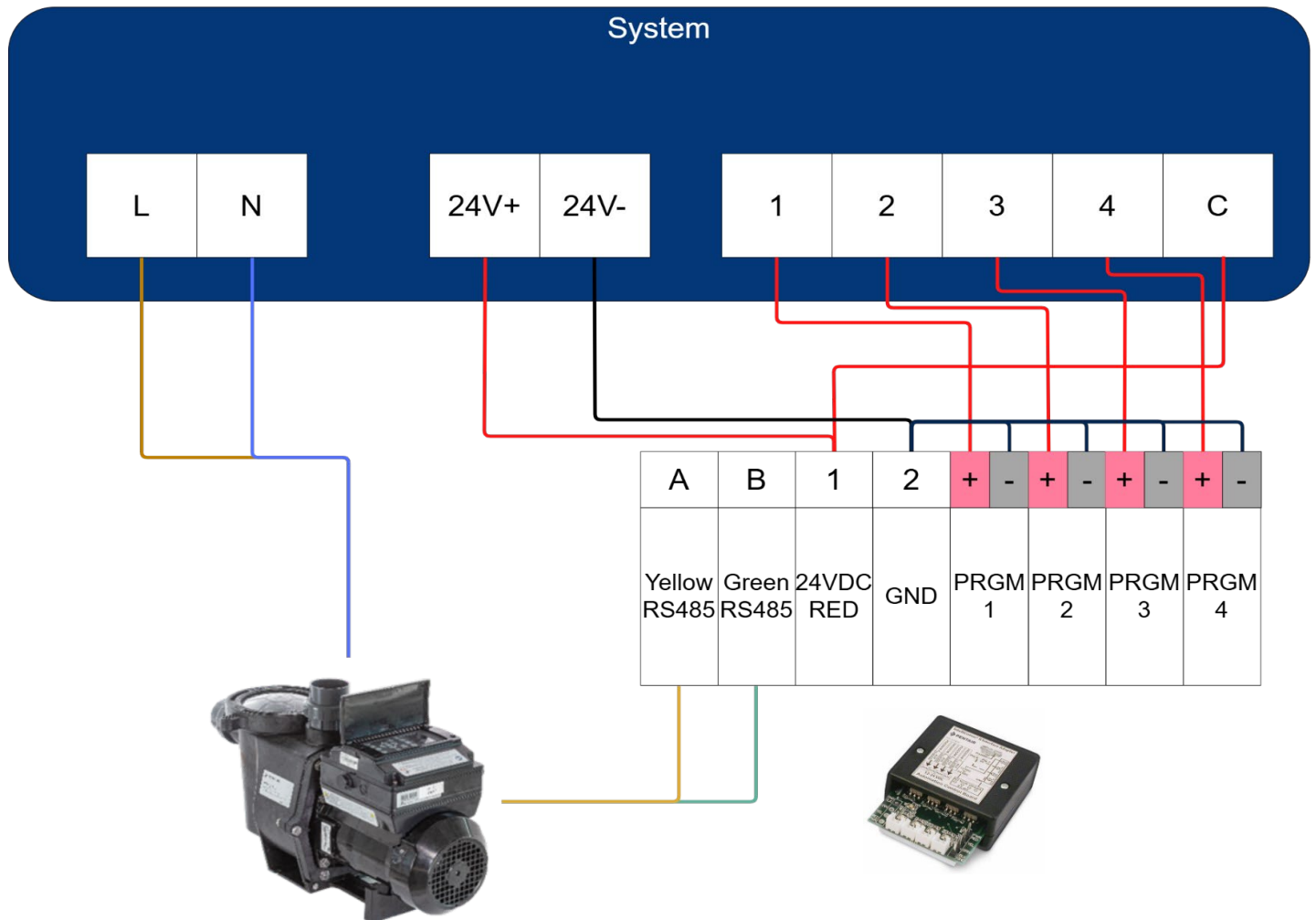
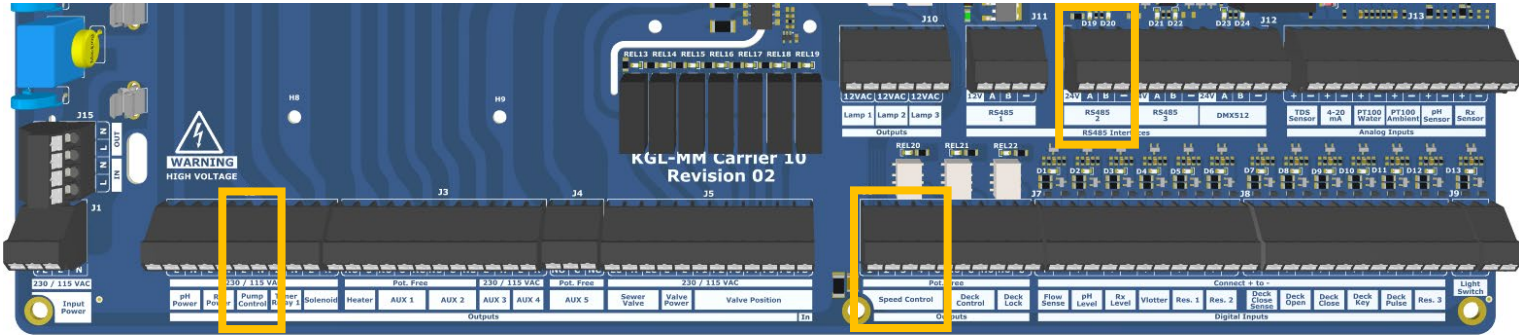
| Definition | Signal Range | Wire Color | |
|-------------------------------|----------------|---------------------------|--------------------------|
| | | Wiring Kit 353129Z Almond | Wiring Kit 356324Z Black |
| +5V Output for Digital Inputs | 0-20mA | Red | Red |
| RS-485 A | -7V to +12V | - | Yellow |
| RS-485 B | -7V to +12V | - | Green |
| SPEED 1 Digital Input | 0, 5-30V AC/DC | Green | White |
| SPEED 2 Digital Input | 0, 5-30V AC/DC | Yellow | Blue |
| SPEED 3 Digital Input | 0, 5-30V AC/DC | Orange | Orange |
| QUICK CLEAN Digital Input | 0, 5-30V AC/DC | Brown | Brown |
| Common Ground | 0V | Black | Black |



4.3.3 Pentair Intelliflo/Whisperflo

Además de la alimentación descrita en el «esquema eléctrico», se debe conectar el cable de comunicación. Los bloques de conexión se encuentran a la derecha y se muestran a continuación.

- Para activar el modo de control externo:
 1. Detenga la bomba pulsando el botón de inicio/parada.
 2. Active el modo «control externo» manteniendo pulsado el botón de arranque/parada durante 10 segundos.
 3. Si se ha realizado correctamente, se encenderá el LED situado junto a «Ext. Control Solo». Véase la figura 7.
 4. Debe pulsarse de nuevo el botón de Start/Stop para permitir que la bomba funcione.
- Desactive el modo de cebado:
 - Una vez que haya comenzado el cebado, la velocidad se puede ajustar entre 3450 y 1700 RPM utilizando las flechas «+» y «-». Si se ajusta por debajo de 1700 RPM, el modo de cebado se desactiva y la bomba comienza a funcionar inmediatamente a la velocidad programada.



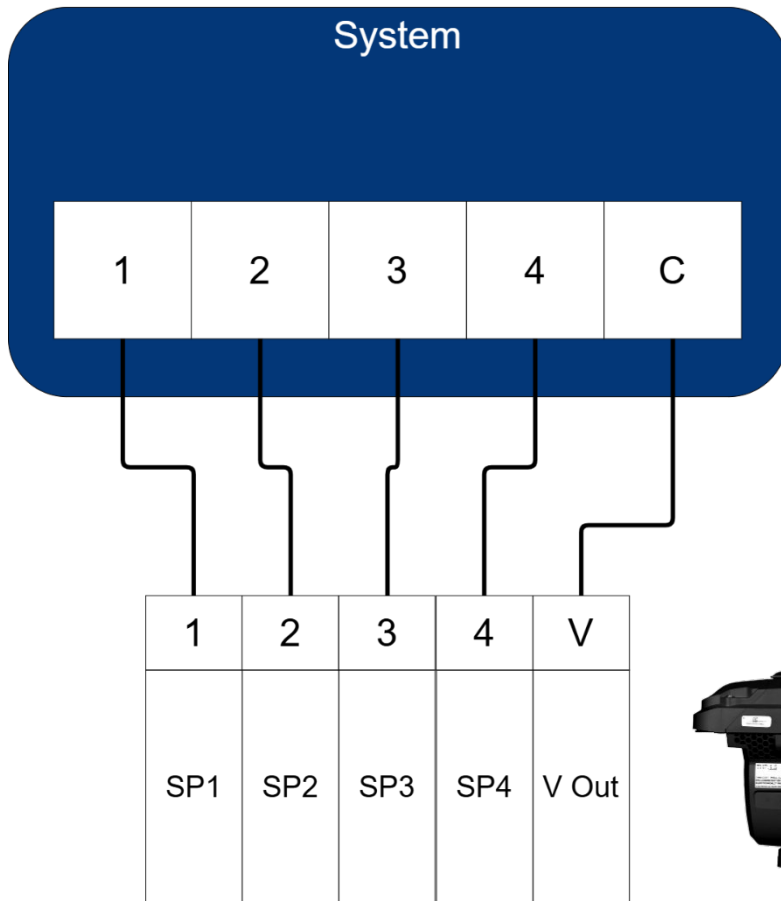
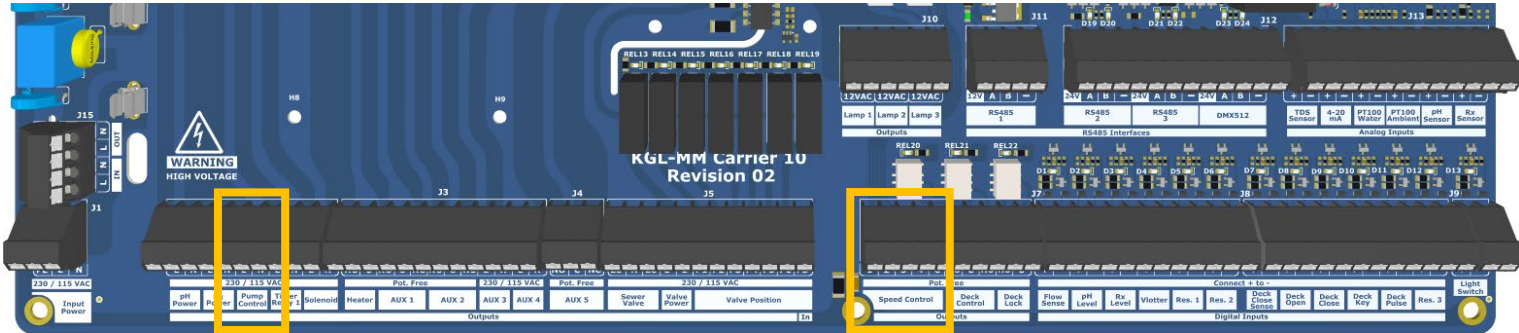
4.3.4 Pentair IntelliFlo 3

Configuración: IntelliFlo

Además de la alimentación descrita en el «esquema eléctrico», se debe conectar el cable de comunicación. Los bloques de conexión se encuentran a la derecha y se muestran a continuación.

Nota: Si la bomba se ha detenido mediante el botón ON/STOP (el LED ON/STOP está encendido en rojo de forma continua), es necesario pulsar de nuevo el botón ON/STOP para que la bomba vuelva a funcionar. Cuando se recibe una señal de baja tensión a través de una entrada digital del panel de control, la bomba ejecutará el programa configurado para esa entrada digital específica. Este programa de entrada digital anulará todos los programas programados, la automatización o las entradas manuales.

Para ajustar las velocidades preestablecidas de los programas 1 a 4, siga las instrucciones del manual del IntelliFlo 3.



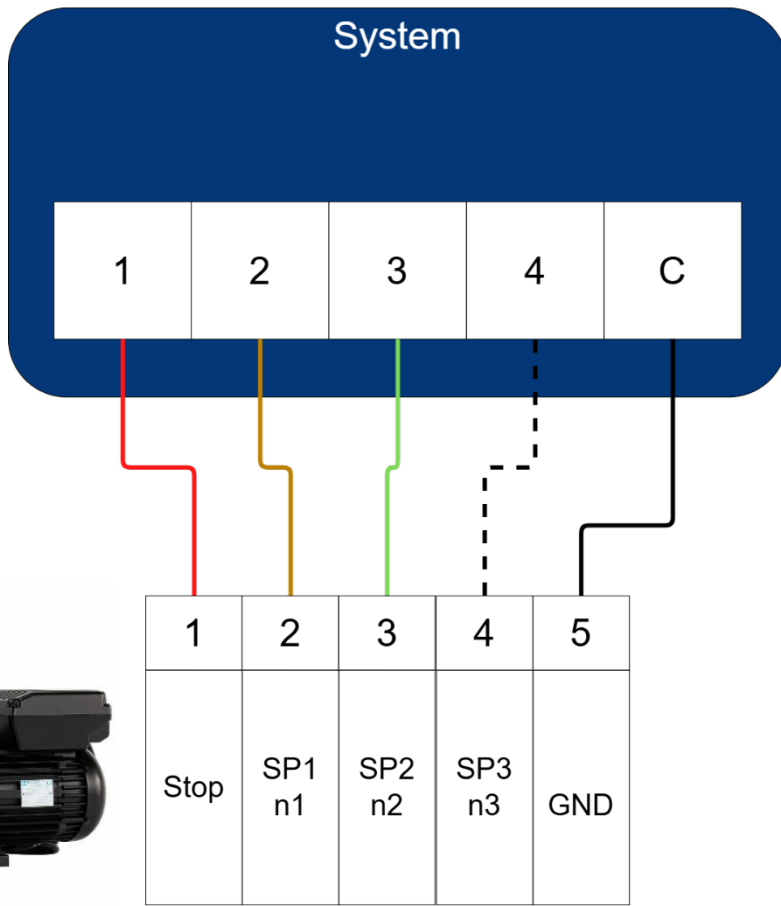
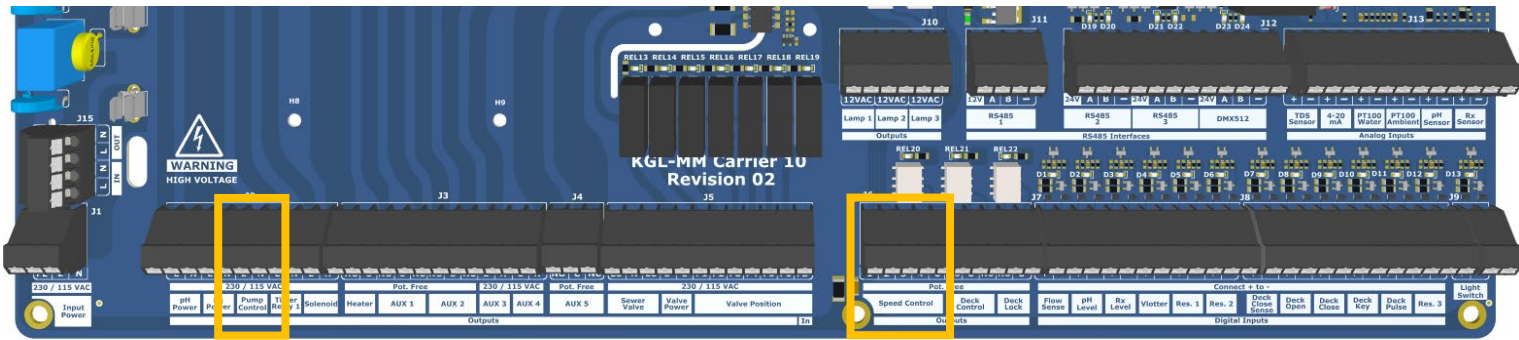
4.3.5 Speck BADU Eco Touch, ECO VS, Norsup EVO PRO, Starline inverter

Configuración: STL-1

Además de la alimentación descrita en el «esquema eléctrico», se debe conectar el cable de comunicación. Los bloques de conexión se encuentran a la derecha y se muestran a continuación.

¡Desactive el modo Prime!

1. Mantenga pulsado el botón S durante 3 segundos
2. Pulsa el botón «info» hasta que veas el ajuste «t»
3. Cambia este ajuste a 0 (t oFF) y pulsa «s»
4. Utilice el botón «info» para ir al ajuste «E»
5. Cambia el ajuste a dl (entrada digital)
6. Pulse «s»



4.3.6 Norsup EVO PRO

Configuración: STL-1

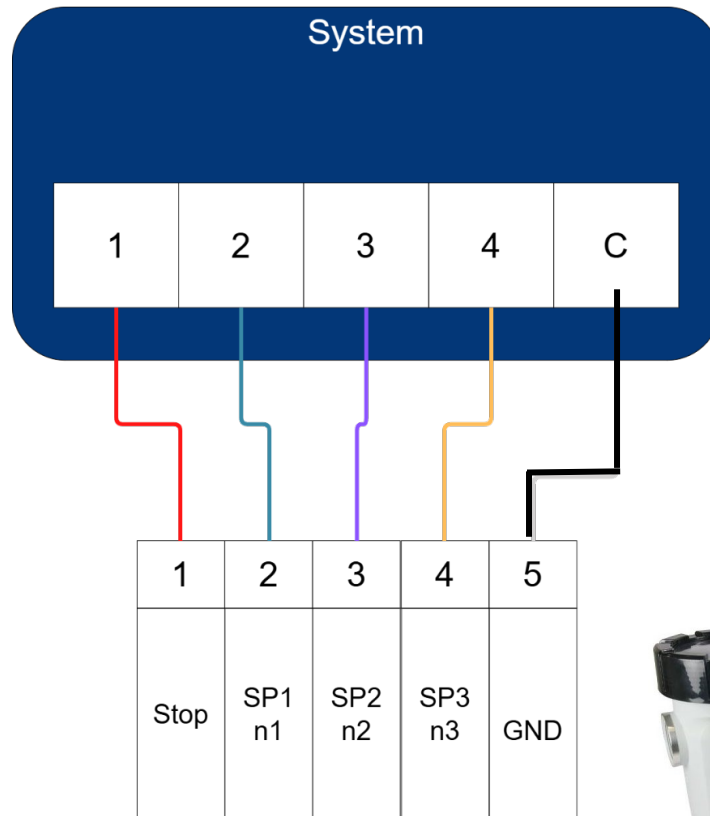
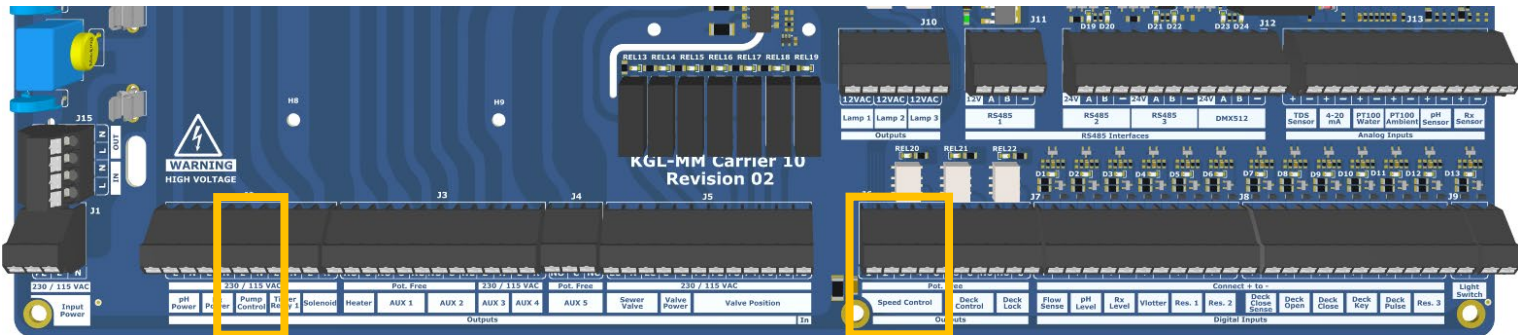
Además de la alimentación descrita en el «esquema eléctrico», se debe conectar el cable de comunicación. Los bloques de conexión se encuentran a la derecha y se muestran a continuación.

¡Desactive el modo Prime!

1. Mantén pulsado «Set» durante 3 segundos hasta que aparezca la pantalla de configuración.
2. Pulsando brevemente «Set» se pasa al siguiente parámetro. Este se puede ajustar con las flechas arriba/abajo.

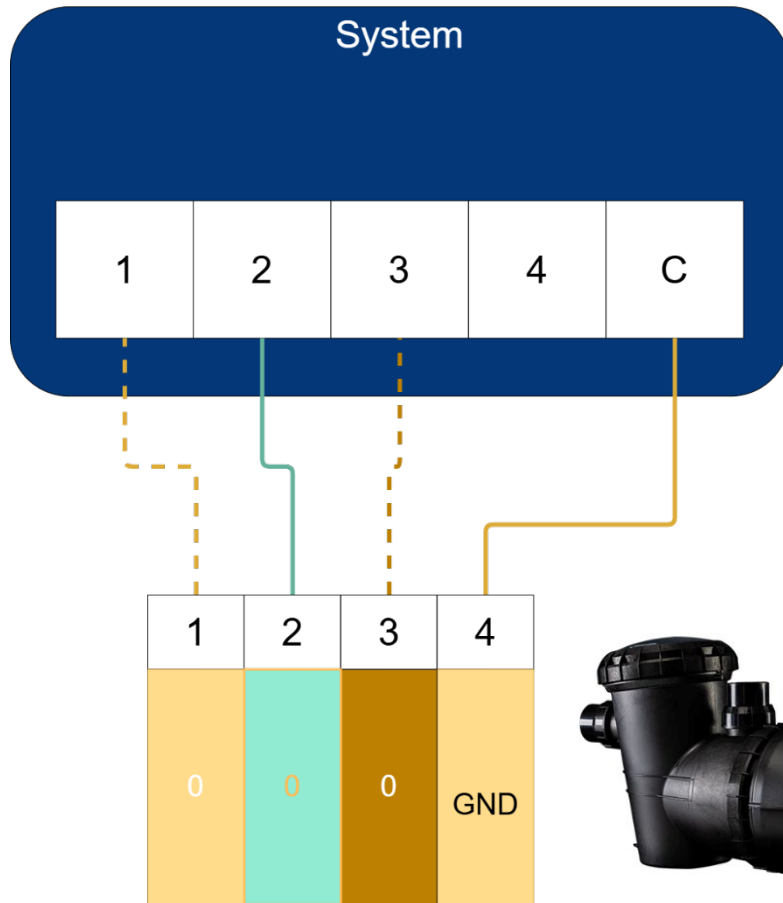
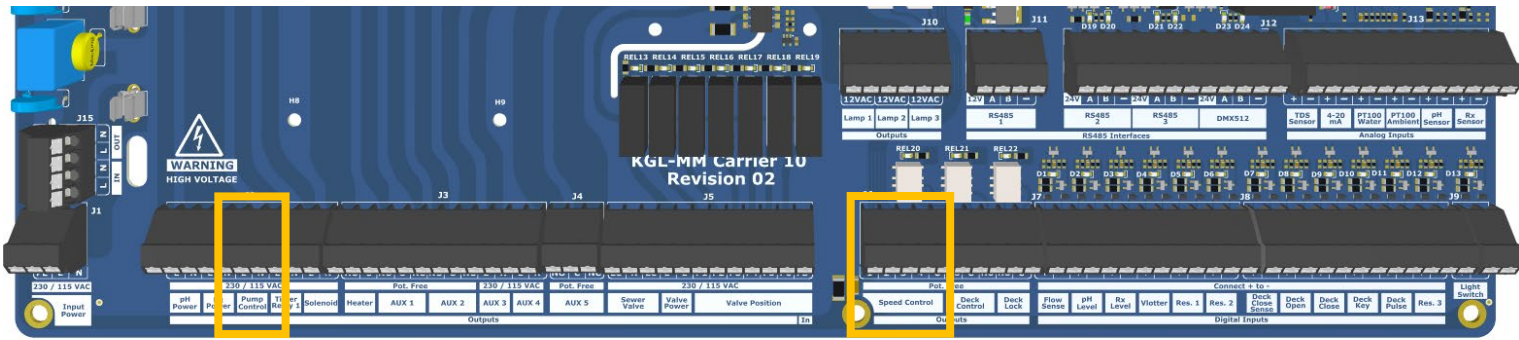
| Tiempo | |
|--------|-----|
| T1 | OFF |
| T2 | OFF |
| T3 | OFF |
| T4 | OFF |
| T5 | OFF |
| Adr | Nvt |
| Pr | OFF |
| SF | OFF |
| E | ON |
| - | OFF |

3. Desplázate hacia abajo hasta 'store' y los datos se guardarán.



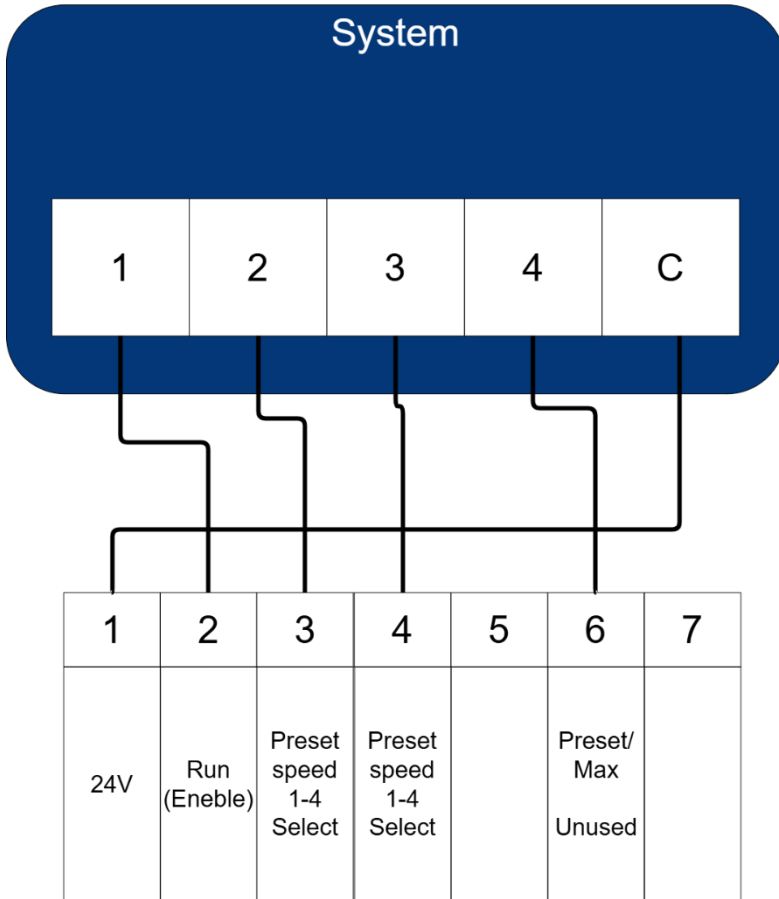
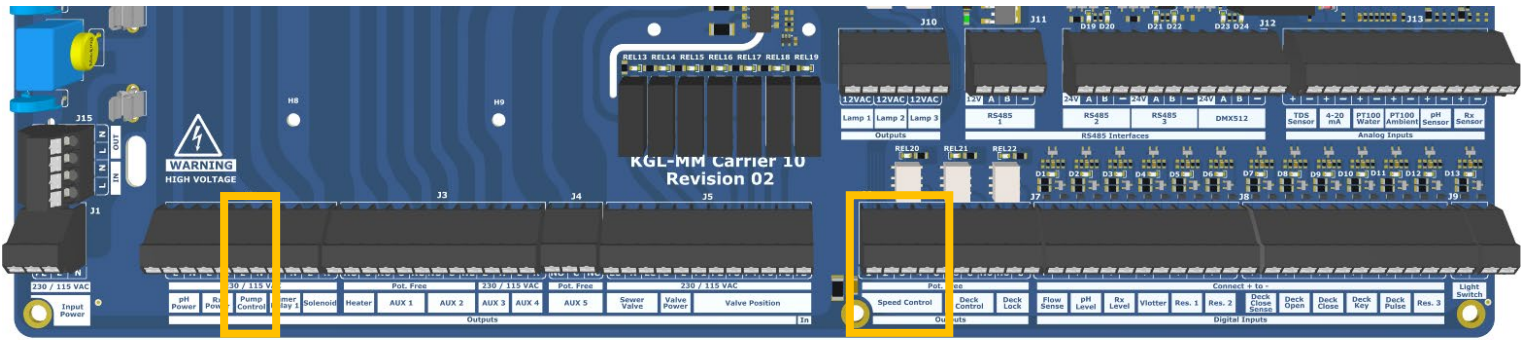
4.3.7 Davey

¡Desactive el modo Prime!



4.3.8 Optidrive e2

Modo terminal P-12=0, P-15=2 (véase el manual de Invertek, apartado H7.1)



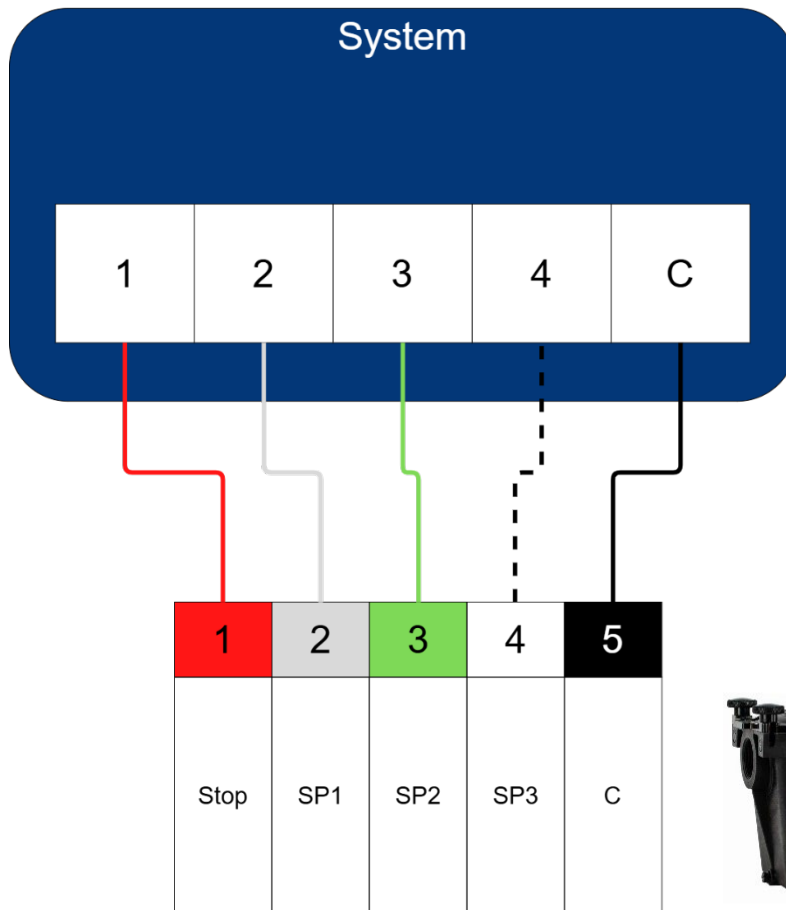
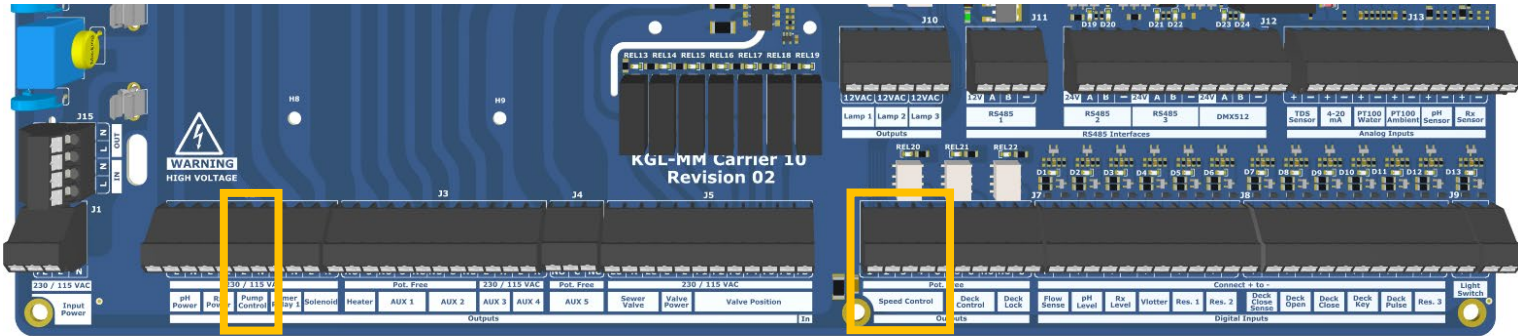
4.3.9 Hayward VSTD

Configuración en Norsup ONE V3: Hayward VSTD

Además de la alimentación descrita en el «esquema eléctrico», se debe conectar el cable de comunicación. Los bloques de conexión se encuentran a la derecha y se muestran a continuación.

¡Desactive el modo Prime!

Las entradas digitales se pueden utilizar en modo manual o en modo temporizador. Se encuentran en el nivel de prioridad más alto: son MASTER de todas las funciones que se utilizan. Solo los botones Run/Stop y DISP/FUNC permanecen activos. Cuando se utiliza una entrada digital, el LED asociado a la entrada en cuestión parpadea rápidamente (DI1 = V1, DI2 = V2 o DI3 = V3).



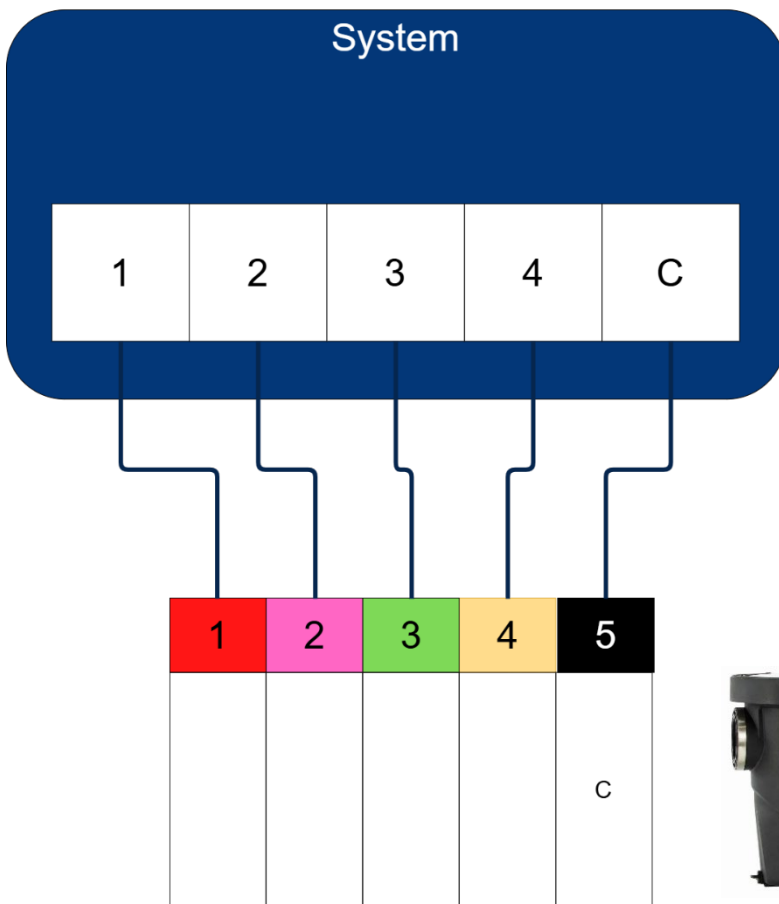
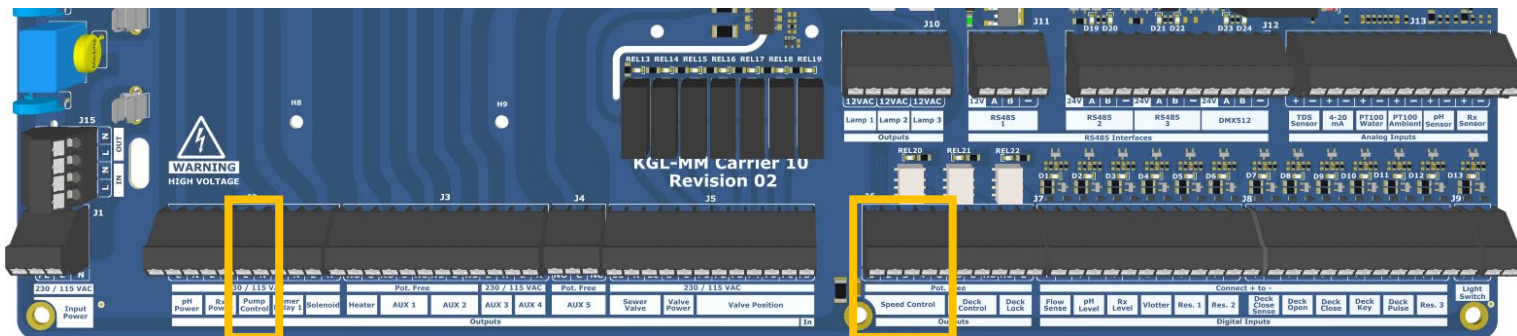
4.3.10 DAB E-swim

Configuración en Norsup ONE V3: DAB E-swim (o Zodiac FloProVS)

Además de la alimentación descrita en el «esquema eléctrico», se debe conectar el cable de comunicación. Los bloques de conexión se encuentran a la derecha y se muestran a continuación.

Siga los pasos indicados en el manual del DAB E-swim en el apartado 6C. Control externo

¡Desactive el modo de cebado!

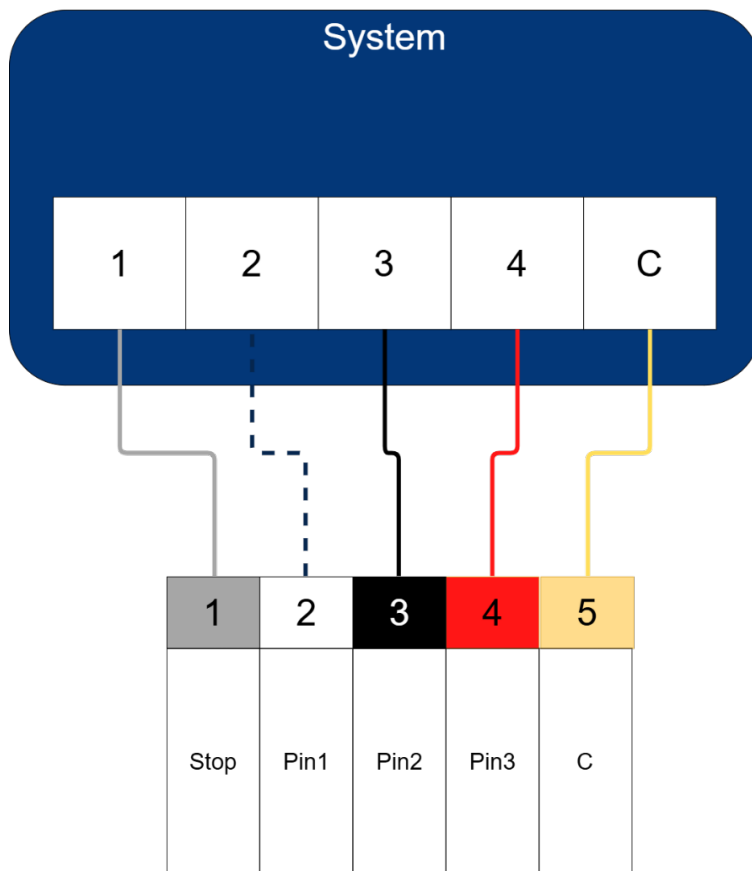
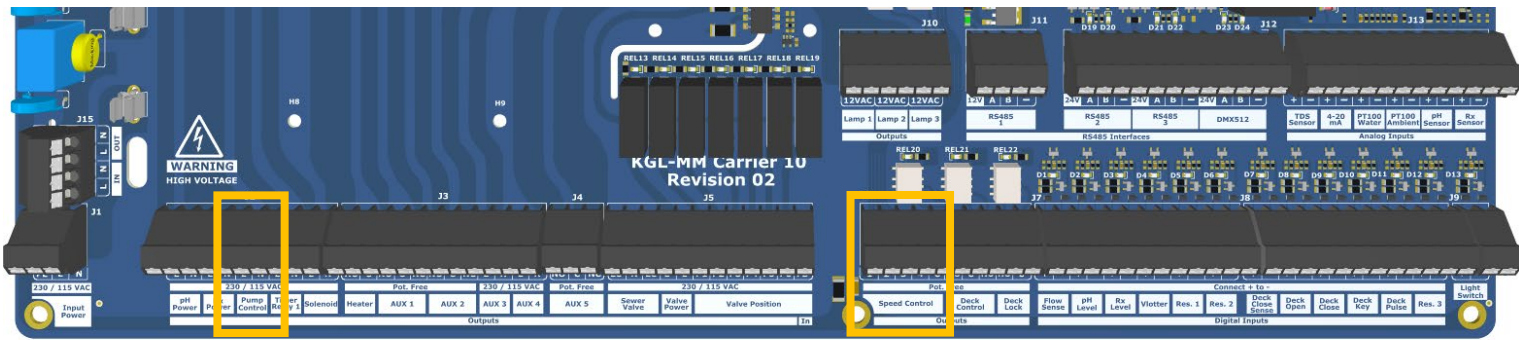


4.3.11 Bomba de piscina con inversor Aquagem

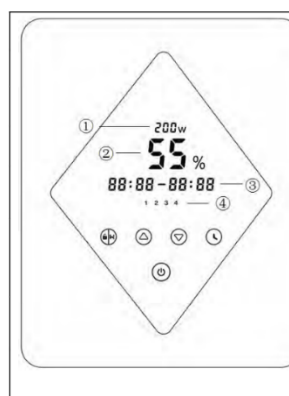
(conocida con los nombres: xflow, inverstar, inverco, AquaSphere Eco IVS, inverpro, inversilence)

¡Desactive el modo Prime!

Configuración: Inverpro (o STL-1)



1. Apague la bomba con el botón de encendido/apagado
2. Mantenga pulsadas las teclas de flecha al mismo tiempo
3. Introduzca una velocidad (%) para el programa 1 con las teclas de flecha
4. Mantenga pulsadas las teclas de flecha al mismo tiempo
5. Introduzca una velocidad (%) para el programa 2 con las teclas de flecha
6. Mantenga pulsadas las teclas de flecha al mismo tiempo
7. Introduzca una velocidad (%) para el programa 3 con las teclas de flecha
8. Mantenga pulsadas las teclas de flecha al mismo tiempo
9. Introduzca una velocidad (%) para el programa 4 con las teclas de flecha (no se utiliza)
10. Mantenga pulsadas las teclas de flecha al mismo tiempo
11. Ajuste el modo primario a 0 para desactivarlo
12. Espere a que la pantalla vuelva al menú principal



| | |
|----------|--|
| ① | Stroomverbruik |
| ② | Werkbereik |
| ③ | Timerduur |
| ④ | Timer 1/2/3/4 |
| ⏪ | Tegenspelen / display ontgrendelen |
| ⬆️ ⬇️ ⬆️ | Pijl-omhoog/pijl-omlaag: gewenste waarde instellen (werkbereik / tijd) |
| ⌚ | Timer instellen |
| ⏻ | Aan/uit |

4.4 Conexiones para el tratamiento químico del agua

Seguridad y responsabilidades

El Norsup ONE V3 actúa como unidad central de control y regulación para bombas dosificadoras externas destinadas a la corrección del pH y del Redox. Muchas bombas dosificadoras no disponen de protecciones avanzadas; por lo tanto, el Norsup ONE V3 se encarga del control y la limitación de la dosificación en función de los valores medidos y las condiciones del sistema.

El Norsup ONE V3 cuenta con **funciones de seguridad programadas y dependientes de señales**, entre las que se incluyen:

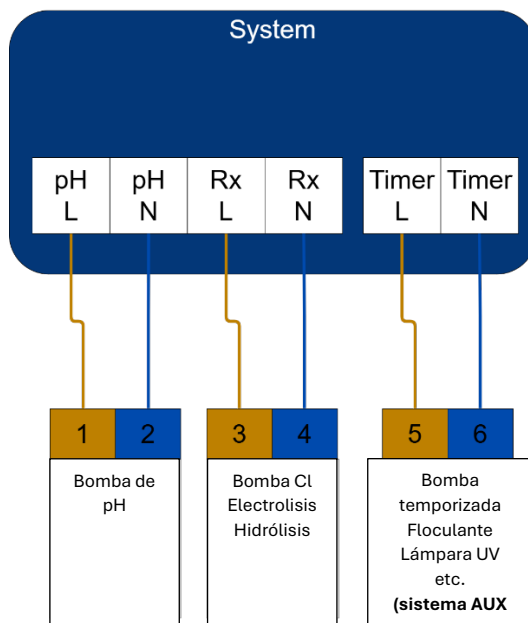
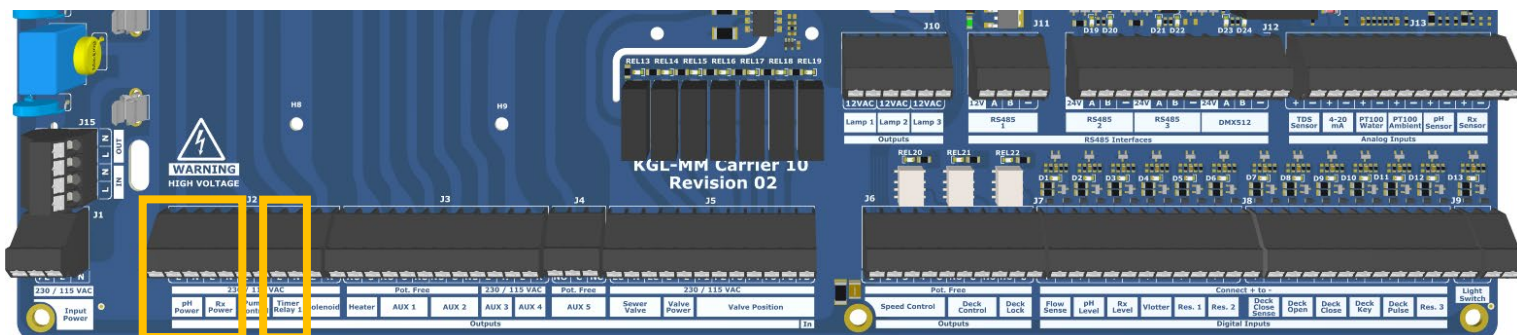
- Bloqueo de la dosificación si no hay flujo de agua;
- Desactivación de la dosificación cuando la bomba de filtración no está en funcionamiento;
- Limitación de la dosificación máxima dentro de un periodo de tiempo establecido;
- Prevención de la dosificación simultánea de corrección de pH y redox;
- Detener la dosificación cuando los valores de medición se salen del rango normal, por ejemplo, en caso de fallos en los sensores.

Estas funciones están pensadas como **apoyo y para reducir riesgos**, pero **no** constituyen un sistema a prueba de fallos ni una garantía absoluta contra una dosificación incorrecta o incidentes químicos. El funcionamiento depende de una instalación correcta, unos ajustes adecuados, sensores que funcionen correctamente y un mantenimiento regular.

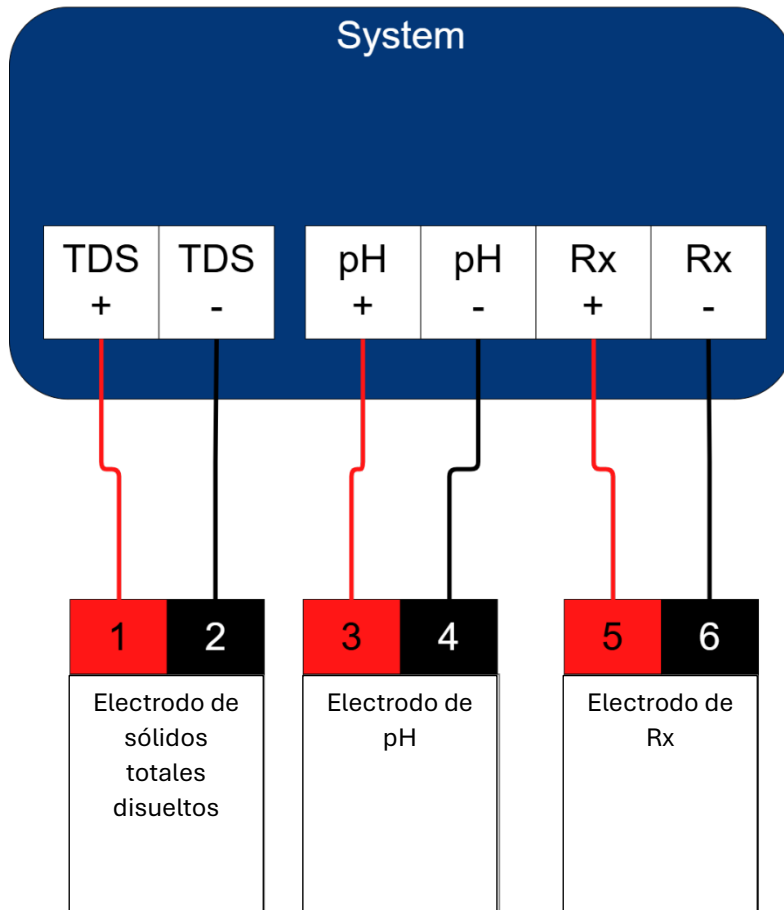
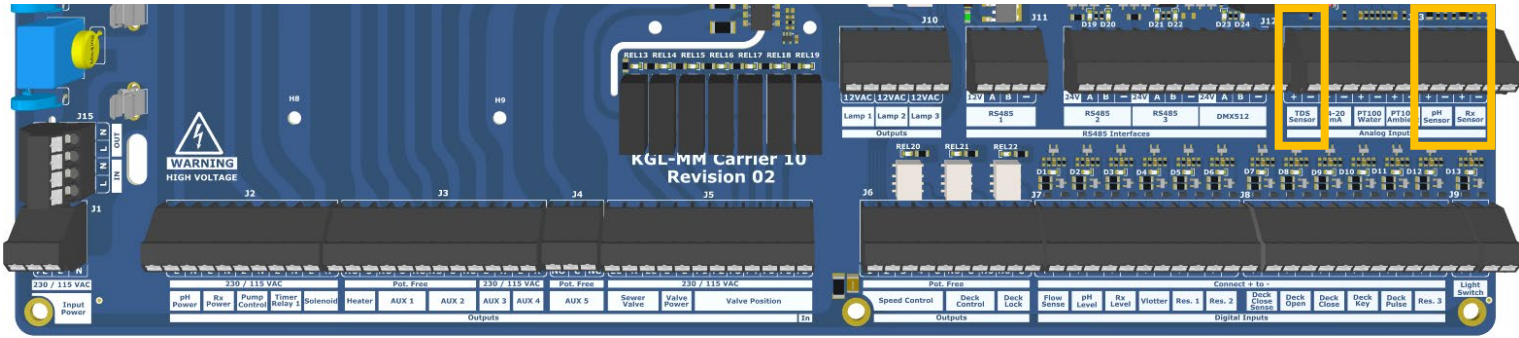
El usuario y el instalador siguen siendo responsables de la comprobación de los valores de medición, la calibración y la sustitución de los electrodos, así como del cumplimiento de las instrucciones de mantenimiento descritas en 2.2 Onderhoud.

Norsup no acepta ninguna responsabilidad por daños o daños consecuentes derivados de fallos de los sensores, una configuración incorrecta, un mantenimiento insuficiente o el incumplimiento de las instrucciones de los fabricantes de bombas dosificadoras y productos químicos.

| Salida | Número de contactos | e de corriente a 230 VCA [A] |
|---|---------------------|------------------------------|
| Potencia pH | 2 | 0,3 |
| Alimentación del receptor | 2 | 2 |
| Bomba temporizada 1 (AUX 6 en el sistema) | 2 | 0,5 |



4.4.1 Conexión del sensor de pH, Rx y TDS



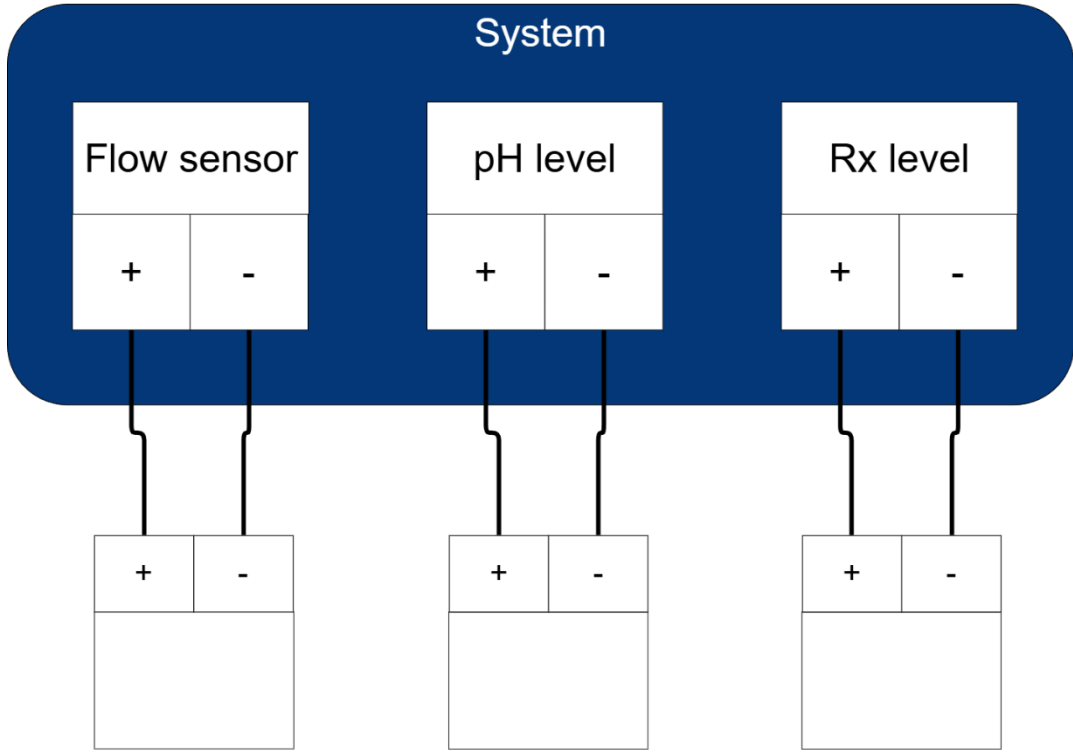
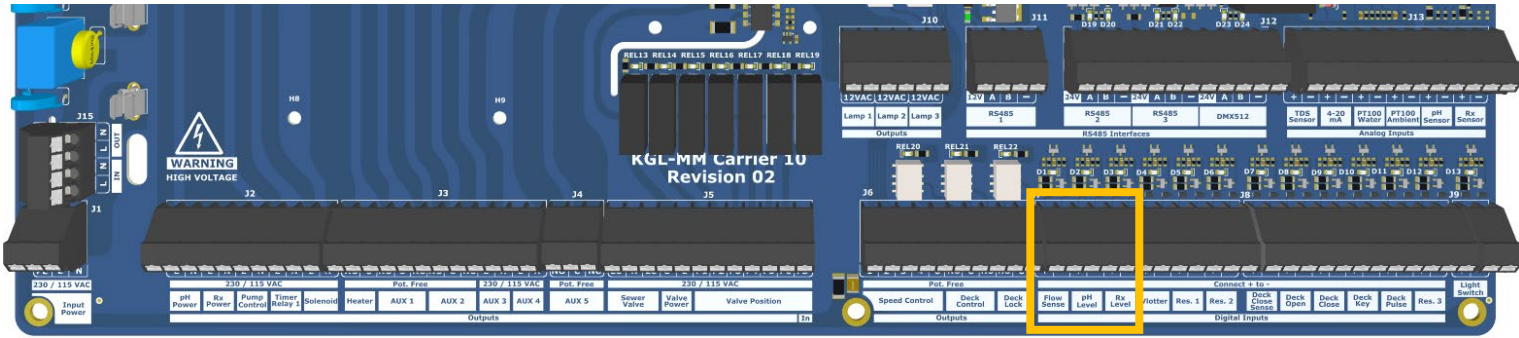
Los cables del sensor están provistos de una etiqueta **roja** y **negra** para indicar la polaridad:

- **Rojo = +**
- **Negro = -**

Una vez instalado completamente el electrodo, el conector del cable del electrodo se puede colocar **en la parte superior del electrodo** . Presione el conector **hacia abajo** en la electrodo y, a continuación, apriete el **manguito de plástico** .

Asegúrese de que **no** se ejerzan fuerzas laterales sobre el electrodo. Esto podría dañar el electrodo o provocar fugas.

4.4.2 Conexión del sensor de caudal y de los indicadores de vacío/lanza de aspiración



4.5 Calefacción

Seguridad y responsabilidades (calefacción)

El Norsup ONE V3 actúa como unidad central de control y regulación para equipos de calefacción externos, como bombas de calor, calefactores eléctricos, intercambiadores de calor, sistemas solares o válvulas de regulación externas. El Norsup ONE V3 no es un dispositivo de seguridad primario para equipos de calefacción y no sustituye en modo alguno a los dispositivos de seguridad exigidos por el fabricante o el instalador.

La instalación de calefacción debe estar siempre protegida de forma independiente contra, entre otros, sobrecalentamiento, funcionamiento en seco, caudal insuficiente, problemas de presión, riesgo de congelación, sobrecarga eléctrica y averías hidráulicas, de conformidad con las instrucciones del fabricante y las normas vigentes. El funcionamiento correcto y seguro de la fuente de calefacción y del sistema hidráulico es responsabilidad exclusiva del fabricante del equipo de calefacción, del instalador y/o del usuario.

El Norsup ONE V3 dispone de funciones de apoyo, dependientes de señales, que pueden activar y limitar la demanda de calor, tales como:

- El encendido de la calefacción en función de la temperatura del agua ajustada (regulación por punto de consigna);
- El bloqueo o la desconexión de la calefacción cuando la bomba del filtro no está en funcionamiento;
- El bloqueo de la calefacción en caso de caudal de agua insuficiente o inexistente (si hay una señal de caudal);
- La aplicación de histéresis y tiempos de conmutación para limitar las oscilaciones;
- Desactivar la demanda de calor en caso de valores de medición poco realistas o fallos en los sensores (dependiendo de la configuración).

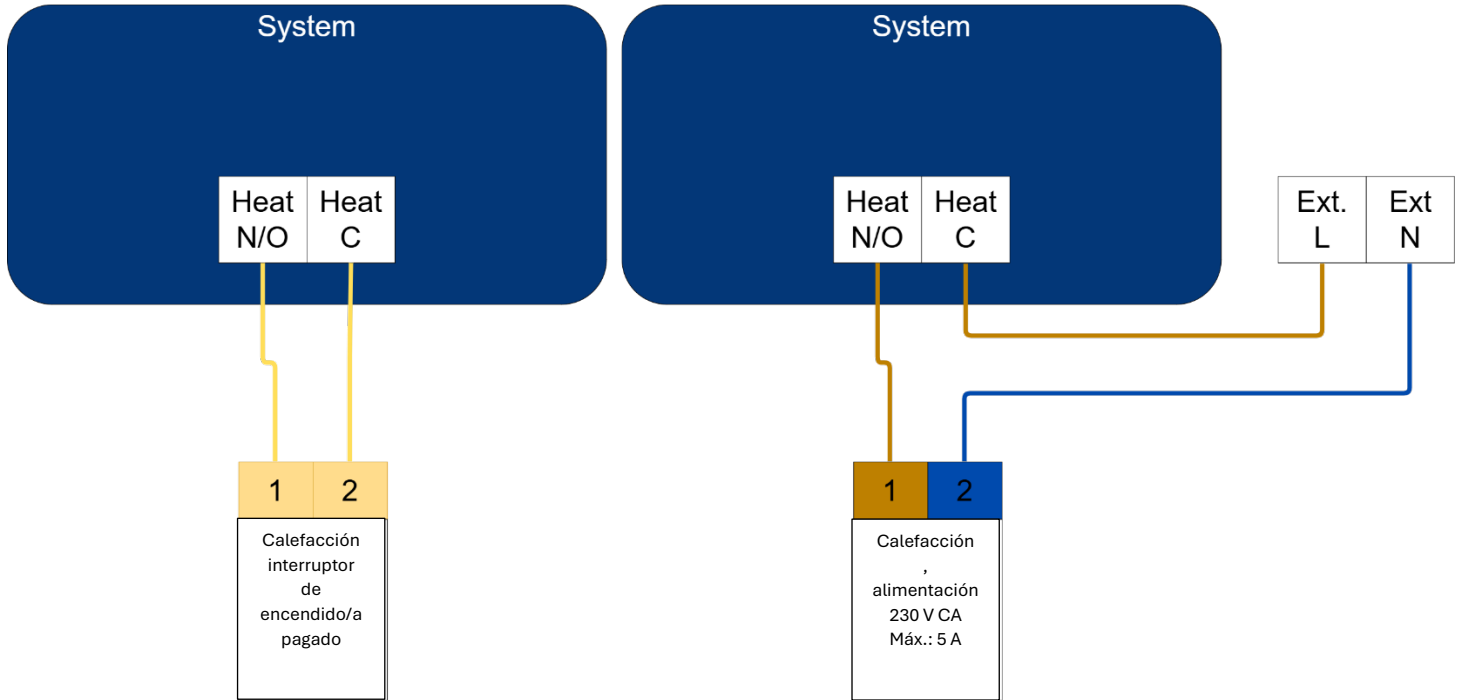
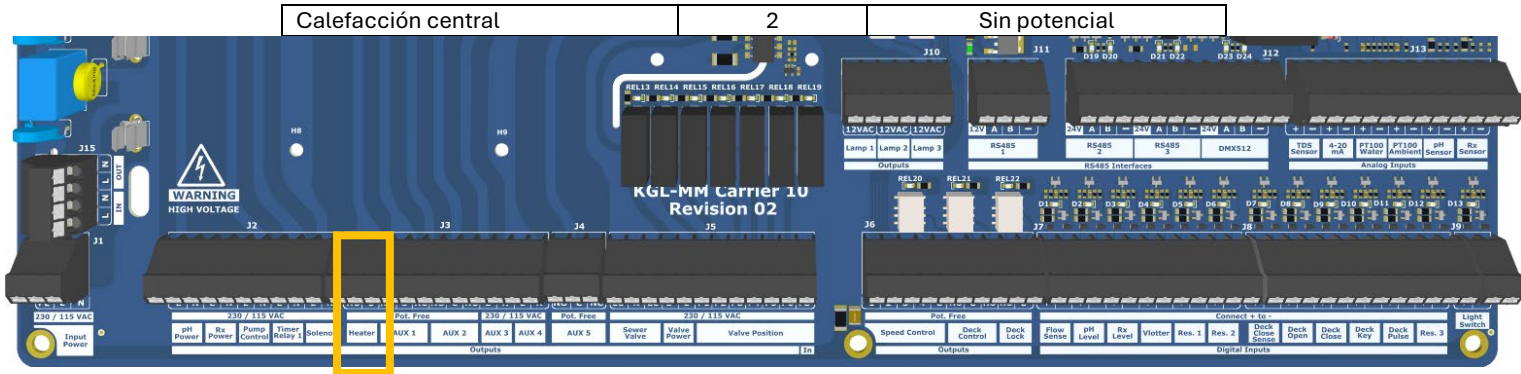
Estas funciones están destinadas exclusivamente a servir como capa de protección secundaria y apoyo para el control y la gestión energética. No deben considerarse un sistema a prueba de fallos, una protección primaria ni una garantía absoluta contra averías, daños o situaciones peligrosas.

El funcionamiento de estas funciones de apoyo depende de una instalación correcta, una configuración adecuada y señales externas fiables, como mediciones de temperatura, interruptores de caudal, estado de la bomba, posiciones de las válvulas, protecciones externas e interfaces de control de la fuente de calor. Las averías, los ajustes incorrectos, los sensores defectuosos, un montaje incorrecto o equipos incompatibles pueden provocar que estas funciones no respondan o no lo hagan a tiempo.

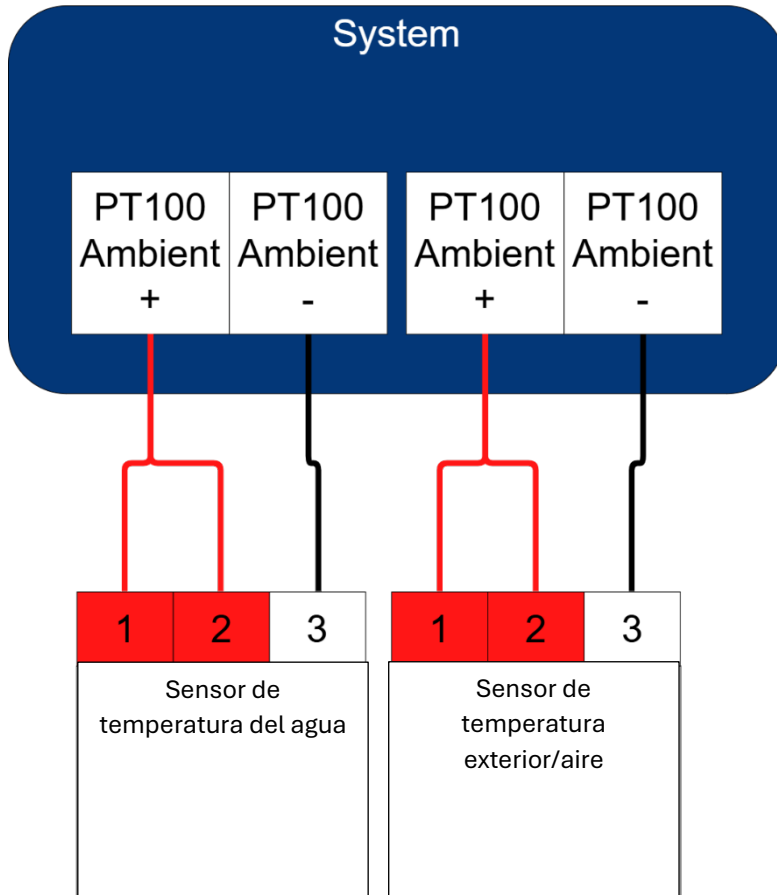
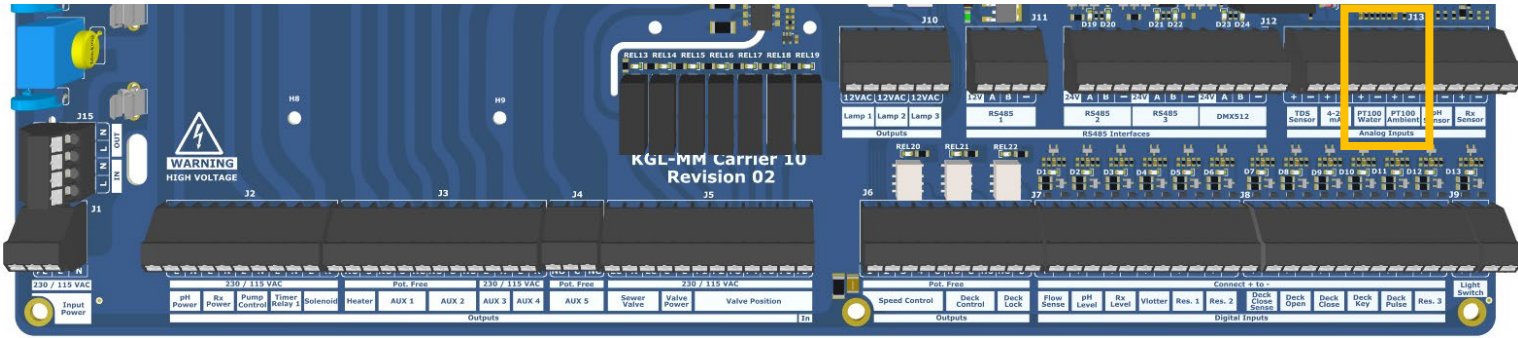
Norsup no se hace responsable de los daños en los equipos de calefacción ni de los daños consecuentes que se produzcan por la ausencia o el fallo de los dispositivos de seguridad primarios, una instalación incorrecta, una configuración errónea, el incumplimiento de las instrucciones del fabricante del sistema de calefacción o por un dimensionamiento y una configuración hidráulica incorrectos del sistema.

Durante la instalación y el uso, siga siempre la documentación, las normas de seguridad y los requisitos de instalación del equipo de calefacción en cuestión y del resto de componentes conectados.

4.5.1 Encendido/apagado convencional



4.5.2 Conexión del sensor de temperatura



Los sensores tienen 3 cables, de los cuales los cables rojos deben conectarse a un solo puerto.

- **2x Rojo = +**
- **Blanco = -**

4.6 Suministro de agua

Seguridad y responsabilidades (reposición de agua)

El Norsup ONE V3 puede funcionar como unidad central de control y regulación para instalaciones externas de suministro de agua, tales como válvulas solenoides, válvulas de llenado, sistemas de rellenado automático, depósitos de compensación, sensores de nivel y dispositivos de seguridad externos. El Norsup ONE V3 **no** es un dispositivo de seguridad primario para el suministro de agua y no sustituye en modo alguno a los dispositivos de seguridad contra desbordamiento, fugas o reflujo exigidos por el fabricante, el instalador o la legislación.

La instalación de suministro de agua debe estar siempre protegida **de forma independiente** contra, entre otras cosas, **el suministro ilimitado de agua, el desbordamiento, las fugas, la medición de nivel defectuosa, las válvulas atascadas, los problemas de presión y el reflujo (backflow)**, de conformidad con las instrucciones del fabricante y las normas vigentes. El funcionamiento correcto y seguro de la fuente de reposición, las tuberías y el sistema hidráulico es responsabilidad exclusiva del fabricante de los componentes utilizados, del instalador y/o del usuario.

El Norsup ONE V3 dispone de funciones de apoyo, dependientes de señales, que pueden activar y limitar la recarga de agua, tales como:

- El inicio del reabastecimiento de agua en función de una señal de nivel de agua (p. ej., nivel mínimo);
- La parada del reabastecimiento de agua al alcanzar el nivel deseado (por ejemplo, el nivel máximo);
- La limitación del tiempo de reposición o la aplicación de ciclos máximos de reposición (si se ha configurado);
- El bloqueo del reabastecimiento en caso de valores de medición poco realistas o fallos en los sensores (dependiendo de la configuración);
- Generar avisos en caso de recarga prolongada, señales de nivel erróneas o comportamiento anómalo.

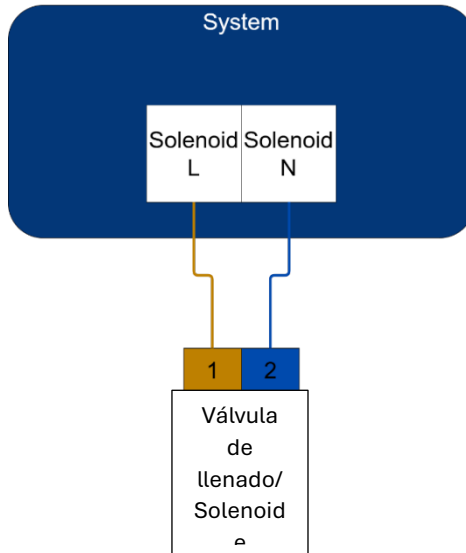
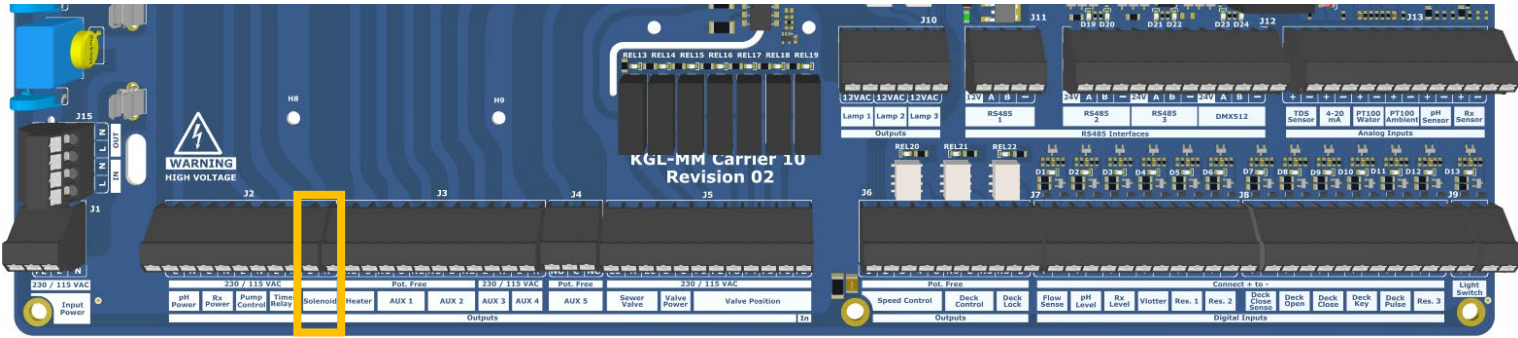
Estas funciones están destinadas exclusivamente a servir como **capa de apoyo secundaria** para el control y la supervisión. No deben considerarse un sistema a prueba de fallos, una protección primaria ni una garantía absoluta contra averías, daños o situaciones peligrosas.

Norsup no se hace responsable de los daños o daños consecuentes que se produzcan por la ausencia o el fallo de los dispositivos de seguridad primarios, una instalación incorrecta, una configuración errónea, el incumplimiento de las instrucciones del fabricante de los componentes, o por un dimensionamiento incorrecto y una configuración hidráulica inadecuada de la instalación de reposición de agua.

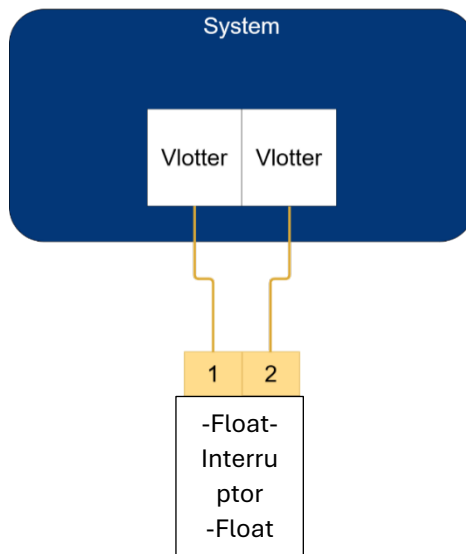
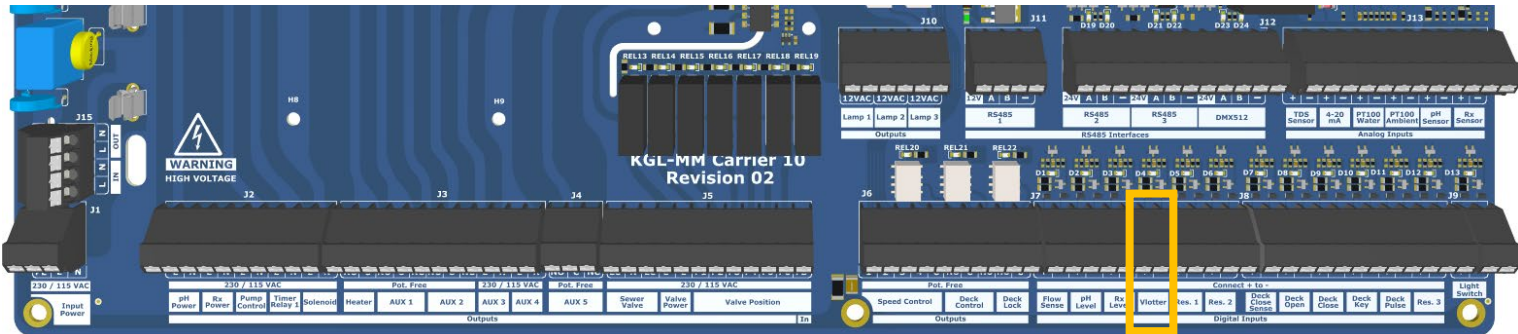
Durante la instalación y el uso, siga siempre la documentación, las normas de seguridad y los requisitos de instalación de los componentes de reposición de agua utilizados y del resto de elementos del sistema conectados.

4.6.1 Conexión de la válvula de llenado/solenoide

La salida de la válvula de llenado/solenoide conmutará **230 VCA**.



4.6.2 Conexión del flotador



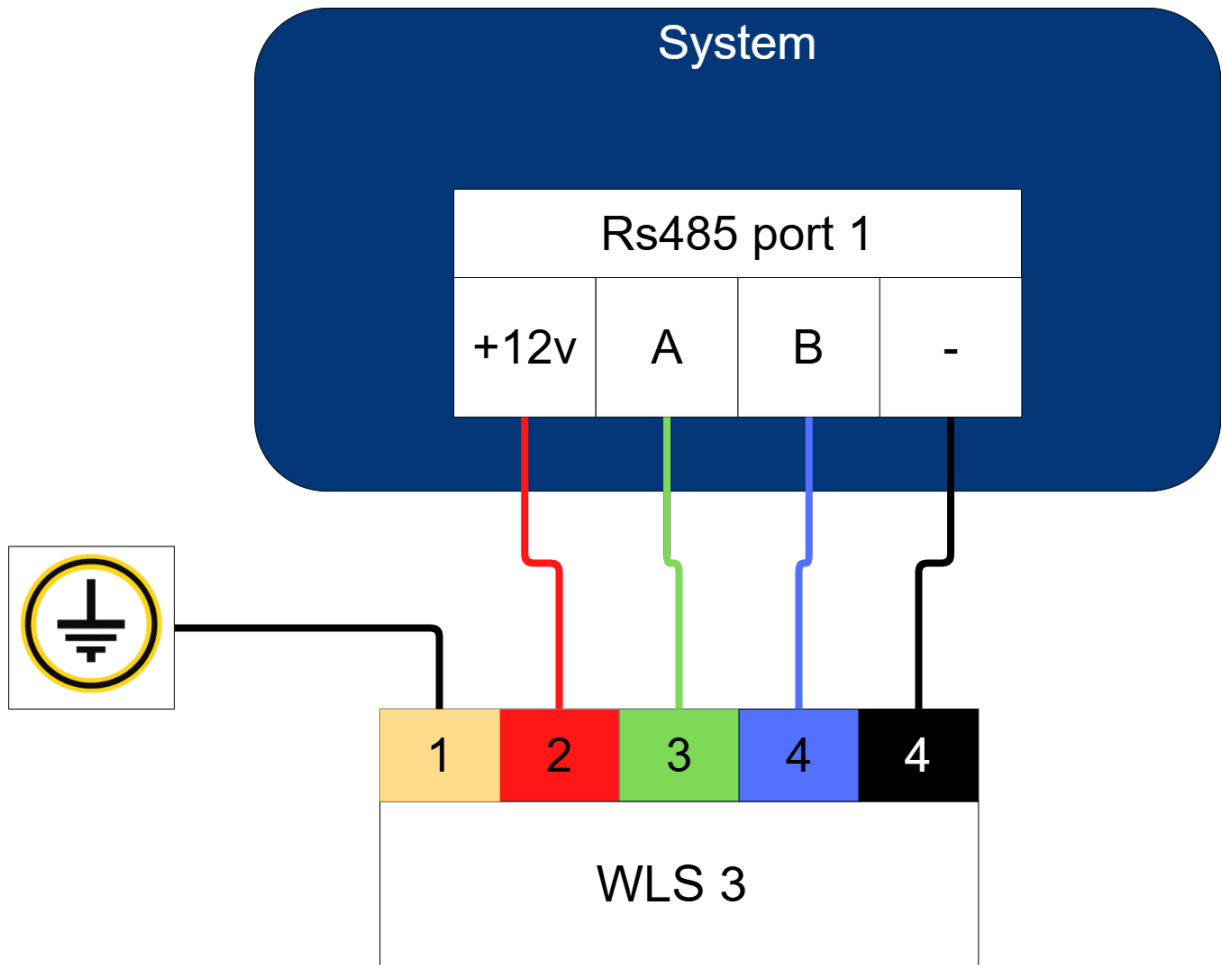
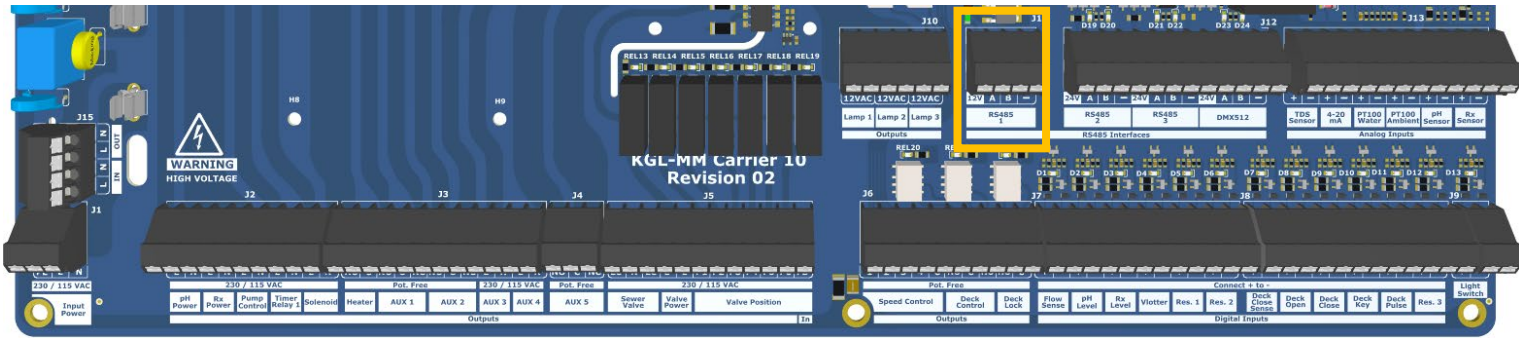
4.6.3 Conexión del WLS 3

Importante: Utilice para el **WLS-3 (sensor de nivel de agua)** utilice siempre **el puerto n.º 1**. Solo el puerto n.º 1 cuenta con la **separación galvánica integrada** en la placa de circuito impreso, lo cual es necesario para un funcionamiento fiable y para evitar fallos y daños.

Para la instalación del WLS 3, consulte el manual incluido con el WLS 3.

Atención:

- Conectar el WL-A a B
- Conectar WL-B a A



4.7 Rebobinado

Seguridad y responsabilidades (retrolavado)

El Norsup ONE V3 puede funcionar como unidad central de control y regulación para instalaciones de filtrado externas y sistemas de retrolavado, tales como válvulas de 6 vías, válvulas de retrolavado automáticas, actuadores, válvulas de lavado, configuraciones de derivación, mediciones de presión de filtro y bloqueos externos. El Norsup ONE V3 no es una protección primaria para el proceso de retrolavado y no sustituye en modo alguno a las protecciones contra problemas de presión, posiciones incorrectas de las válvulas, fugas o daños hidráulicos exigidas por el fabricante o el instalador.

La instalación del filtro y el sistema de retrolavado deben estar siempre protegidos de forma independiente contra, entre otras cosas, posiciones incorrectas o simultáneas de las válvulas, caudal insuficiente, sobrepresión, entrada de aire, retroceso, fugas, vaciado involuntario de las tuberías y bloqueos mecánicos, de conformidad con las instrucciones del fabricante del filtro y de las válvulas y con las normas vigentes. El funcionamiento correcto y seguro del conjunto hidráulico, el mecanismo de válvulas y los componentes de retrolavado es responsabilidad exclusiva del fabricante de los componentes conectados, del instalador y/o del usuario.

El Norsup ONE V3 dispone de funciones de apoyo dependientes de señales que pueden iniciar, controlar y limitar el proceso de retrolavado, tales como:

- El inicio del retrolavado según un programa horario (si se ha configurado);
- La ejecución automática de los pasos de retrolavado con tiempos de lavado y tiempos de espera ajustables (dependiendo de la configuración y del tipo de válvula);
- El bloqueo o la interrupción del retrolavado cuando la bomba del filtro no está en funcionamiento (dependiendo de la configuración);
- Generación de avisos en caso de duración anómala del ciclo, señales ausentes o fallos en el proceso de retrolavado.

Estas funciones están destinadas exclusivamente a servir como capa de apoyo secundaria para el control, la automatización y la supervisión. No deben considerarse un sistema a prueba de fallos, una protección primaria ni una garantía absoluta contra averías, daños o situaciones peligrosas.

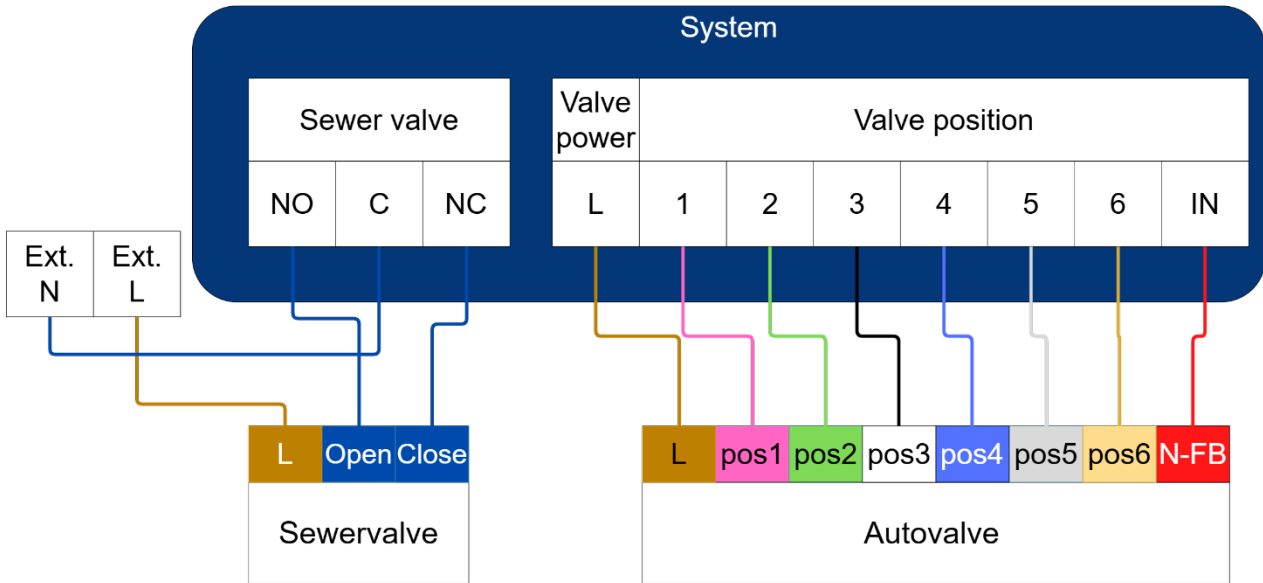
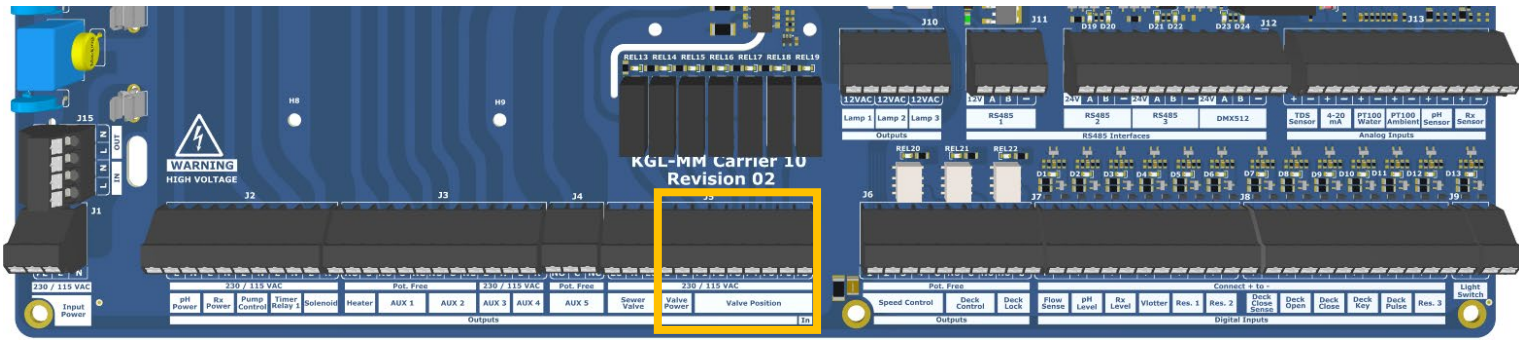
El funcionamiento de estas funciones de apoyo depende de una instalación correcta, una configuración adecuada y señales y componentes externos fiables, como el estado de la bomba, las mediciones de presión, la retroalimentación de la posición de la válvula, los actuadores, los enclavamientos externos y la estructura hidráulica del sistema de filtrado. Los sensores defectuosos, el montaje incorrecto, la contaminación, los atascos, los ajustes erróneos, una válvula atascada o componentes incompatibles pueden provocar que el proceso de retrolavado no se realice correctamente, no se detenga a tiempo o se inicie de forma indeseada.

Norsup no se hace responsable de los daños en instalaciones de filtrado, válvulas, tuberías o daños consecuentes que se produzcan por la ausencia o el fallo de protecciones primarias, una instalación incorrecta, una configuración errónea, el incumplimiento de las instrucciones del fabricante del filtro o de la válvula, o por un dimensionamiento incorrecto y una configuración hidráulica inadecuada del sistema.

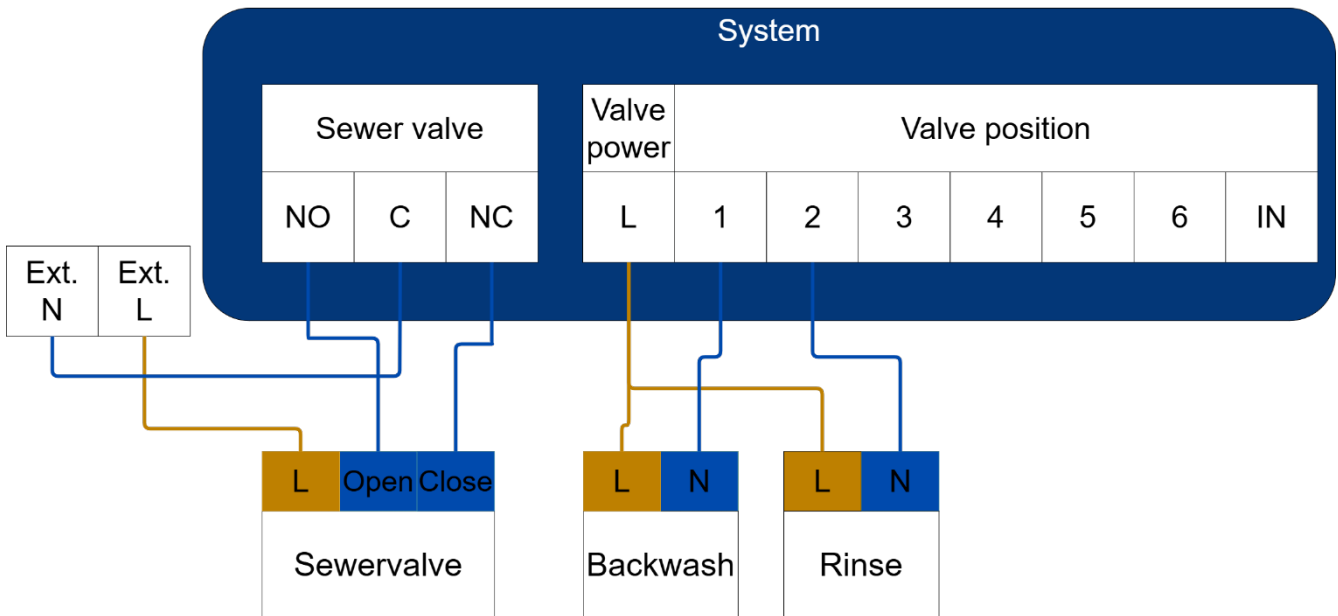
Durante la instalación y el uso, siga siempre la documentación, las normas de seguridad y los requisitos de instalación de los componentes de filtrado, válvulas y retrolavado utilizados, así como del resto de componentes del sistema conectados.

4.7.1 Válvula automática

- ¡Atención! ¡Siga al pie de la letra el manual de la válvula automática!
 - Instale únicamente la válvula de bola eléctrica suministrada con la válvula automática
 - Instale la válvula automática únicamente en válvulas de 6 vías descritas en el manual



4.7.2 Neumático



4.8 Cubierta

Seguridad y responsabilidades (control de la cubierta)

El Norsup ONE V3 puede funcionar como unidad central de control y regulación para cubiertas de piscina (persiana enrollable/lamas/cubierta). El Norsup ONE V3 no es un dispositivo de seguridad primario para sistemas de cubierta y no sustituye en modo alguno a los dispositivos de seguridad, dispositivos de parada de emergencia, límites mecánicos o funciones de seguridad exigidos por el fabricante o el instalador para evitar lesiones, atrapamientos, daños o situaciones peligrosas.

El funcionamiento correcto y seguro de la instalación de la cubierta (motor, mecánica, posiciones finales, acoplamientos, control, dispositivos de seguridad y manejo) es responsabilidad exclusiva del fabricante de la cubierta, el instalador y/o el usuario. La cubierta debe estar siempre protegida de forma independiente contra, entre otras cosas, atrapamientos, movimientos indeseados, bloqueos mecánicos, sobrecargas, sentido de giro incorrecto, atascos del accionamiento, ajuste final incorrecto, daños por agua y sobrecargas eléctricas, de conformidad con las instrucciones del fabricante y las normas vigentes.

El Norsup ONE V3 admite el control de la cubierta en dos configuraciones:

1) Control de un sistema de control de cubierta de terceros (control por impulsos)

El Norsup ONE V3 puede controlar un sistema de control de cubierta externo enviando un **pulso** a las **entradas OPENy CLOSE** del control de terceros, de forma similar al accionamiento de un interruptor de llave o un pulsador. En esta configuración, el Norsup ONE V3 actúa exclusivamente como interfaz de control. Todas las protecciones primarias y la lógica de seguridad (como la protección del motor, las posiciones finales, los enclavamientos, los bloqueos y el comportamiento de parada de seguridad) deben estar totalmente cubiertas por el control de cubierta externo y/o la protección del motor.

2) Control directo de un motor tubular a través de Covco

Cuando hay un módulo Covco, el Norsup ONE V3 puede controlar directamente un motor tubular. En esta configuración, el Norsup ONE V3, **si está correctamente configurado**, puede aplicar una protección contra sobrecorriente para supervisar la corriente del motor e interrumpir el control en caso de sobrecarga. Esta protección contra sobrecorriente está pensada como protección adicional y no sustituye a las protecciones requeridas por el fabricante del motor y de la cubierta.

El funcionamiento del control directo del motor, incluida la protección contra sobrecorriente, depende de una instalación correcta, una configuración adecuada del motor, un cableado correcto, un dimensionamiento adecuado y una estructura mecánica correcta. Situaciones como atascos, bloqueos mecánicos, posiciones finales mal ajustadas, sentido de giro incorrecto, componentes del motor defectuosos, problemas de tensión externos o un montaje incorrecto pueden provocar que se produzcan daños o situaciones peligrosas.

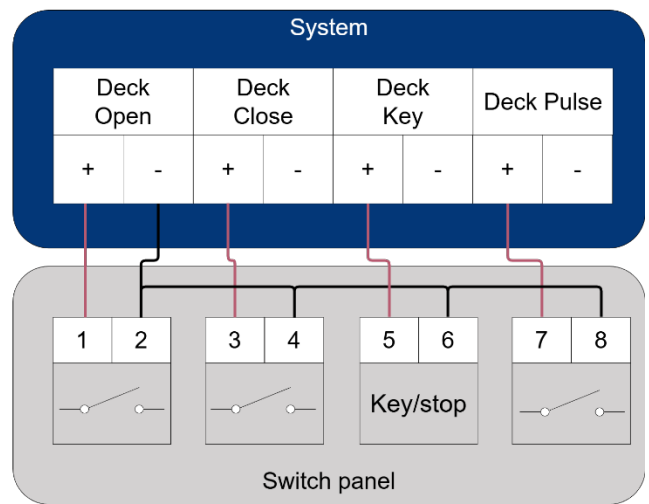
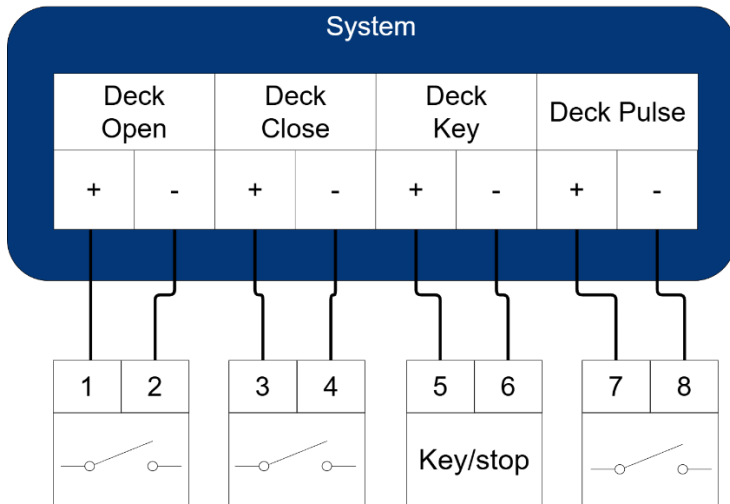
Condición de seguridad en el control directo del motor: En el caso del control directo de un motor tubular a través de Covco, la protección primaria contra situaciones peligrosas (como aprisionamiento, bloqueos o movimientos indeseados) no está garantizada por el Norsup ONE V3. Por lo tanto, la instalación debe realizarse y utilizarse de tal manera que el manejo se realice exclusivamente bajo supervisión. La apertura y el cierre de la cubierta solo deben realizarse cuando haya **una visión continua** de la cubierta y haya un **dispositivo de parada** (botón de parada/parada de emergencia o interrupción directa del manejo) **al alcance de la mano**. No se permite el manejo sin visión directa de la cubierta (por ejemplo, a distancia o sin supervisión).

El Norsup ONE V3 puede aplicar funciones de apoyo dependientes de señales para organizar y limitar el manejo de la cubierta (dependiendo de la configuración). Estas funciones están destinadas exclusivamente a servir de apoyo al manejo y la automatización y no deben considerarse un sistema a prueba de fallos, una protección primaria o una garantía absoluta contra averías, daños o situaciones peligrosas.

Norsup no acepta ninguna responsabilidad por daños en los sistemas de cubierta, motores, controles o daños consecuentes que se produzcan por la ausencia o el fallo de protecciones primarias, una instalación incorrecta, una configuración errónea, el incumplimiento de las instrucciones del fabricante de la cubierta o del motor, o por un dimensionamiento y una estructura mecánica incorrectos del sistema.

Durante la instalación y el uso, siga siempre la documentación, las normas de seguridad y los requisitos de instalación de los componentes de cubierta, motores y posibles controles externos utilizados.

4.8.1 Conexión del interruptor de llave



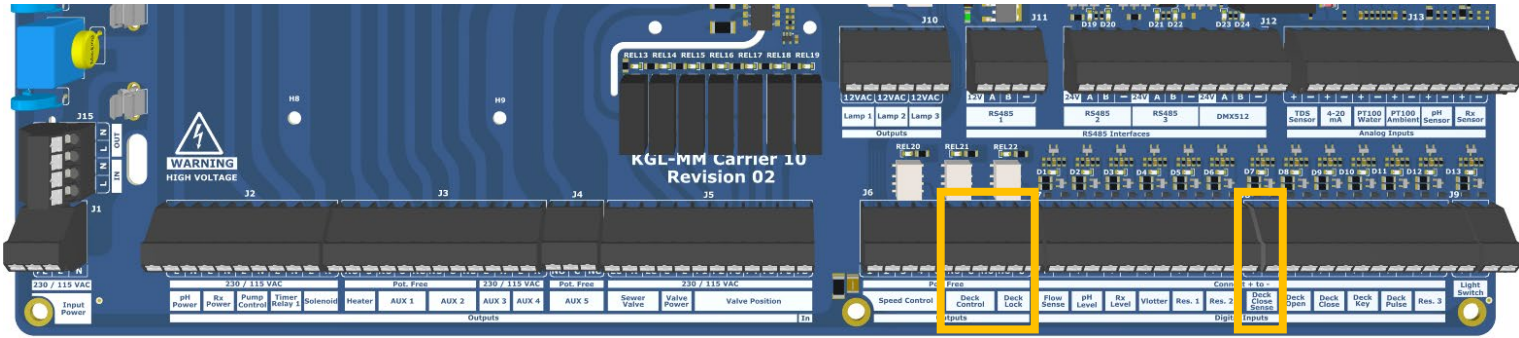
Las conexiones se dividen en cuatro funciones, cada una con un contacto + y uno -:

- **Deck Open** → borne 1 (+) y 2 (-)
Conecta aquí un contacto que **se abra**.
- **Cierre de cubierta** → terminal 3 (+) y 4 (-)
Conecta aquí un contacto que cierre la cubierta **cierre**.
- **Llave de cubierta/Topes de llave** → terminal 5 (+) y 6 (-)
Esto es un **contacto de seguridad** (llave/parada). Sin este contacto activo, la cubierta no se puede accionar (dependiendo de la configuración).
- **Deck Pulse** → borne 7 (+) y 8 (-)
Esta entrada se utiliza cuando la cubierta se controla mediante **control por impulsos** (como un control de terceros con pulso de apertura/cierre).

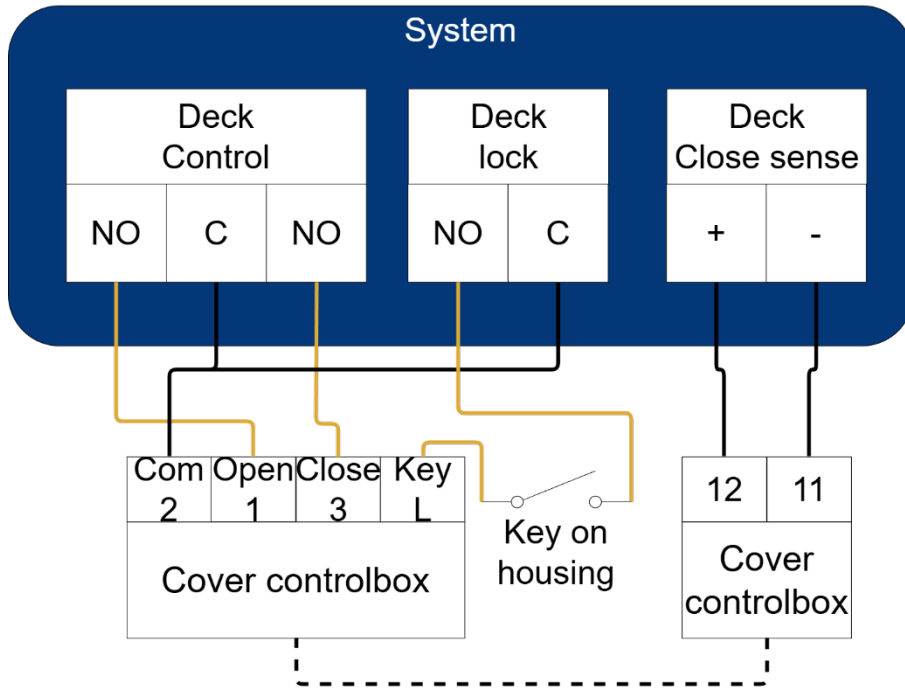
Puntos importantes a tener en cuenta

- Utilice exclusivamente un **contacto libre de potencial** (contacto seco).
- Accione la cubierta únicamente cuando haya **visión directa** de la cubierta y haya un **dispositivo de parada al alcance de la mano**.
- Después de la instalación, compruebe siempre que las funciones **de apertura y cierre** respondan correctamente y que la **llave/parada** bloquee realmente el funcionamiento cuando se desactive.
- Compruebe siempre la legislación y la normativa locales relativas al uso de un interruptor de llave.

4.8.2 Conexión de la caja de control externa para la cubierta

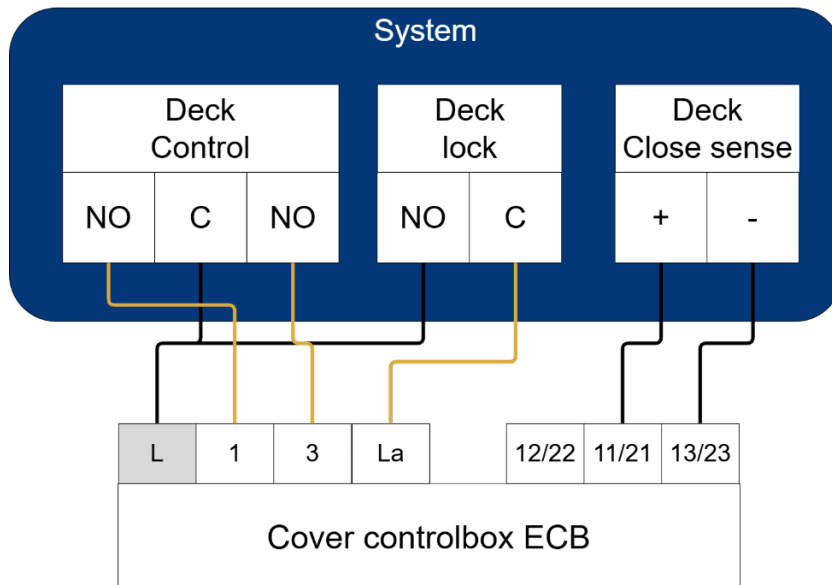


Roldeck:



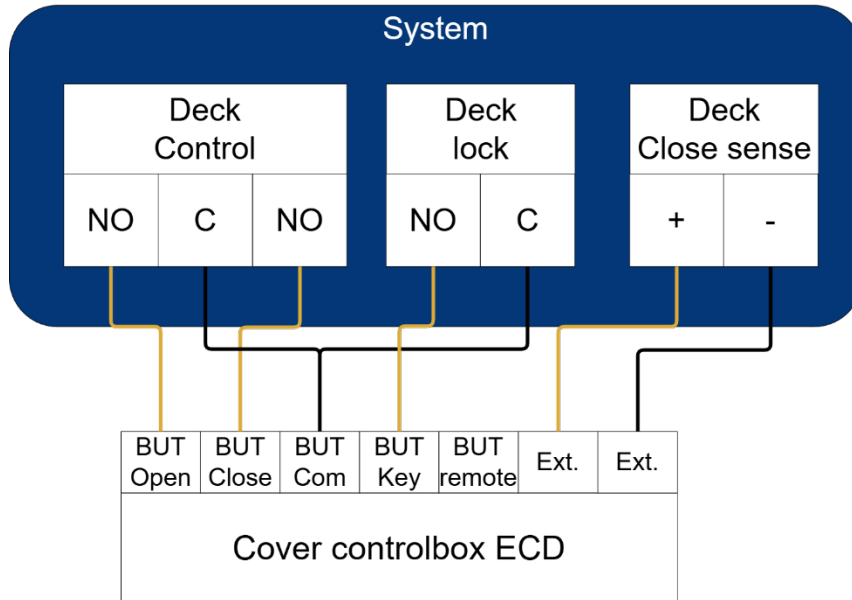
- Asegúrese de que el relé (12/11) esté cerrado cuando la cubierta esté cerrada.

Aquadeck ECB



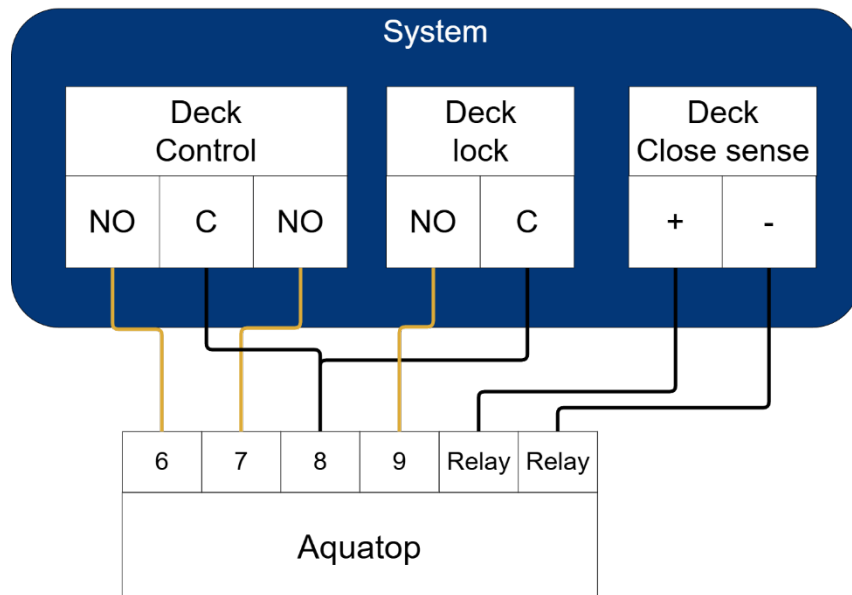
- Asegúrese de que el relé (11/21 13/23) esté cerrado cuando la cubierta esté cerrada.

Aquadec ECD

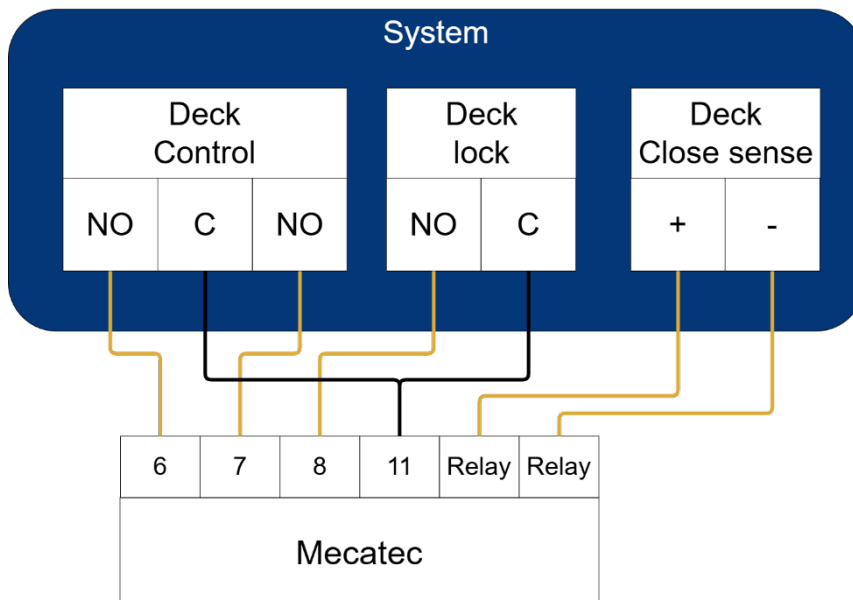


- Asegúrese de que el relé esté cerrado cuando la cubierta esté cerrada.

Aquatop (T&A)



- Asegúrese de que el relé esté cerrado cuando la cubierta esté cerrada.



- Asegúrese de que el relé esté cerrado cuando la cubierta esté cerrada.

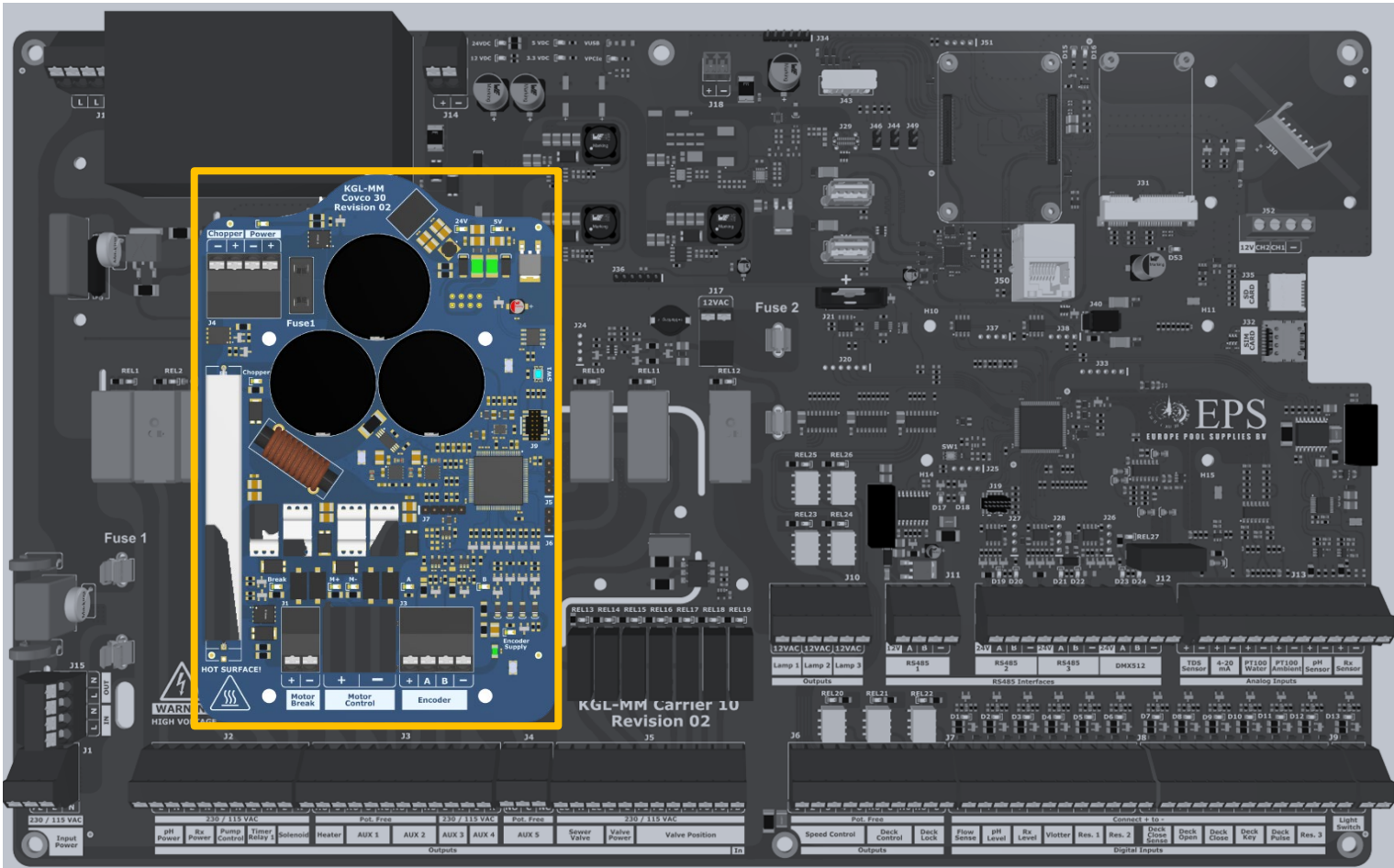
4.8.3 Control del motor tubular

El Norsup ONE V3, en combinación con el **módulo Covco**, puede **controlar directamente** una cubierta de piscina con motor tubular. El módulo Covco se instala en el Norsup ONE V3 y se encarga del control del motor, incluidas las funciones de supervisión y seguridad (dependiendo de la configuración).

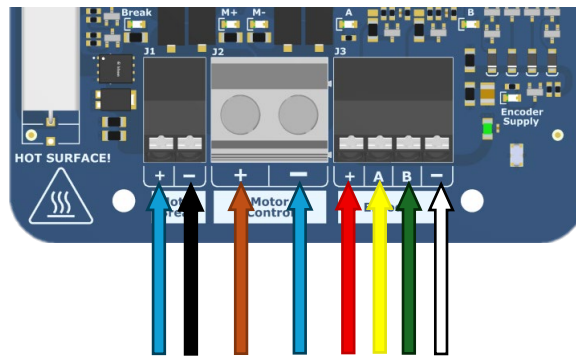
La **tensión de alimentación del encoder** es ajustable y puede configurarse en **5 VCC, 12 VCC o 24 VCC** (dependiendo del tipo de encoder). La alimentación del motor tubular es **siempre de 24 VCC** y admite hasta un máximo de 10 A.

Importante: Consulte siempre con el proveedor del motor qué tensión de alimentación y corriente máxima se requieren, y confirme que el motor es apto para el control a **24 VCC/máx. 10 A** antes de conectarlo.

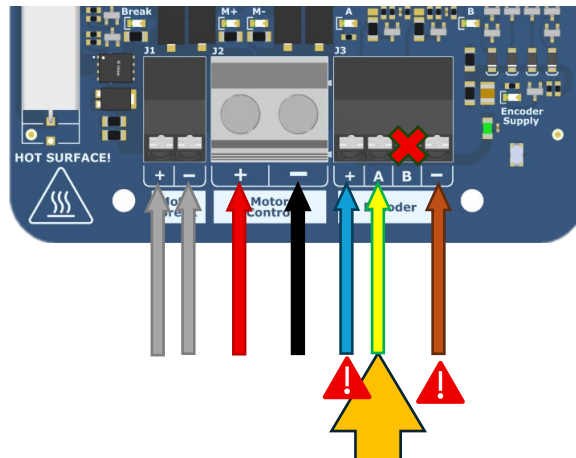
ATENCIÓN – Longitud del cable del motor tubular: La **longitud estándar del cable para un motor tubular es de 30 metros**. La prolongación de este cable **solo** se puede realizar **previa consulta con el proveedor del motor** únicamente con la garantía de que la tensión en el encoder no sea inferior al valor nominal. Si la tensión del encoder es demasiado baja, el Norsup ONE V3 no podrá leer los impulsos de forma fiable, lo que provocará errores del encoder, una determinación incorrecta de la posición y/o la activación de la protección contra sobrecorriente. Tras la prolongación, compruebe siempre la tensión en la conexión del encoder mientras el motor está en movimiento.



PCS



Roldeck

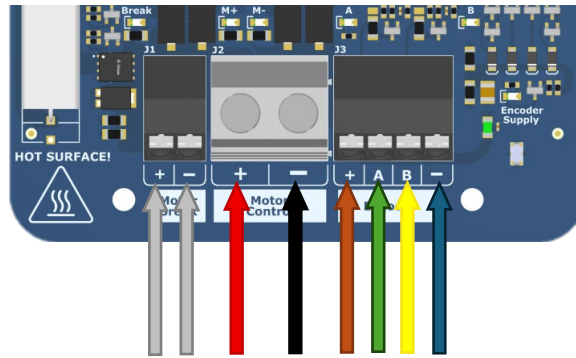


Atención:

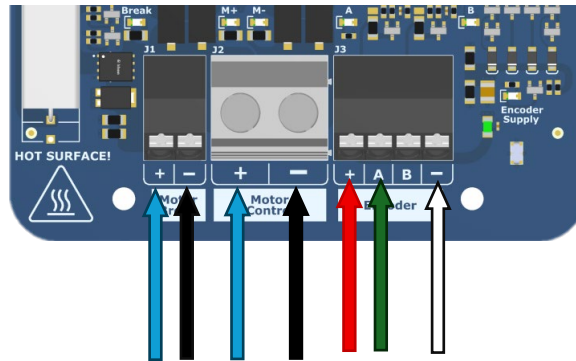
- Encoder + = AZUL
- Encoder - = MARRÓN

¡Atención! Debido a un funcionamiento diferente al de otros motores, en Roldeck los cables **verde y amarillo** deben conectarse a la entrada A del encoder.

Aquadec/T&A

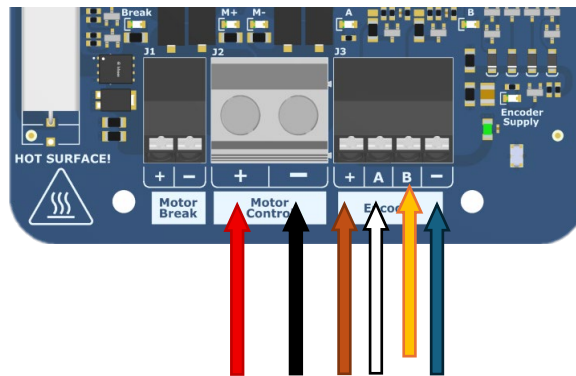


Mecatex



Covrex/Sirem/Soldeck

- Atención: la tensión de alimentación del encoder debe configurarse a **24 V CC**



4.9 Iluminación

El Norsup ONE V3 admite el control de la iluminación de la piscina a **12 VCA**. Para ello, el Norsup ONE V3 incorpora un **transformador de 12 VCA y 150 W**. Esto permite controlar tanto la iluminación estándar como la **iluminación RGB**, dependiendo del tipo de lámpara y de la configuración elegida.

En el caso de la iluminación RGB, el cambio de color se puede lograr **apagando y volviendo a encender** la luz brevemente. Para ello, el Norsup ONE V3 puede enviar un **pulso a la fuente de alimentación**, lo que hace que la lámpara cambie al siguiente color (de acuerdo con el funcionamiento de la lámpara RGB conectada).

Además, el Norsup ONE V3 también es compatible con iluminación que se puede **programar directamente** a través del sistema. De este modo, **Ingia RGB** y **Astral Lumiplus Mini V2**, entre otros, pueden controlarse directamente a través del Norsup ONE V3, dependiendo de la configuración y la compatibilidad.

Seguridad y responsabilidades (iluminación)

El Norsup ONE V3 actúa como unidad de control para la iluminación externa de la piscina, pero **no** constituye una protección primaria para la instalación de iluminación y no sustituye en modo alguno a las protecciones exigidas por el fabricante o el instalador. La instalación de iluminación debe estar siempre protegida de forma independiente contra, entre otros, **cortocircuitos, sobrecargas, sobrecalentamiento, salpicaduras de agua, fallos de aislamiento, tensión incorrecta y cableado mal protegido**, de conformidad con las instrucciones del fabricante de la lámpara y del transformador y con las normas vigentes.

La elección y aplicación correctas del cableado, los conectores, los fusibles y los pasacables estancos son responsabilidad exclusiva del instalador y/o del usuario. Un dimensionamiento o montaje incorrectos pueden provocar daños en las lámparas, el cableado, los transformadores y el sistema de control, o dar lugar a situaciones peligrosas.

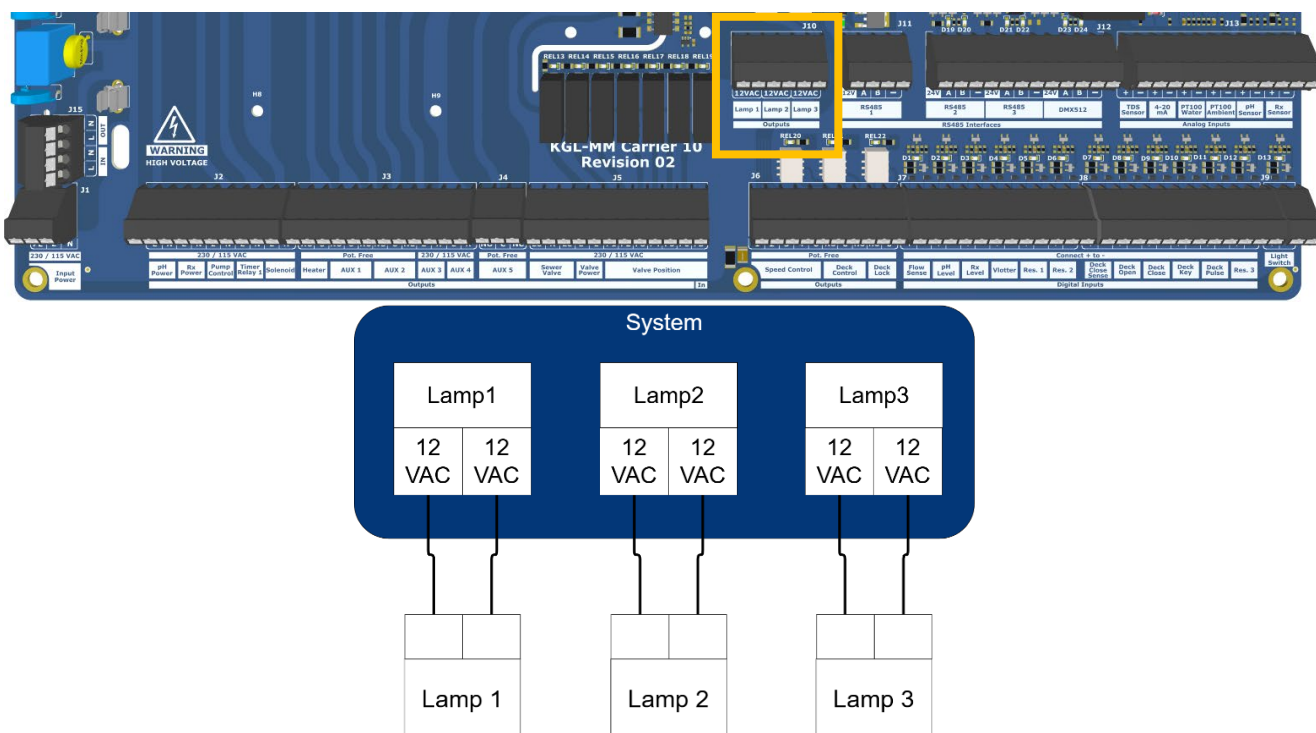
El Norsup ONE V3 puede aplicar funciones de apoyo para la conmutación y automatización de la iluminación, como programas horarios y control por impulsos para cambios de color RGB. Estas funciones están destinadas exclusivamente a facilitar **el manejo y la comodidad**, y no deben considerarse a prueba de fallos ni una garantía contra daños o averías. Una configuración incorrecta, lámparas RGB incompatibles o un comportamiento anómalo de los interruptores pueden provocar un funcionamiento indeseado o acortar la vida útil.

Norsup no se hace responsable de los daños en la iluminación ni de los daños consecuentes que se deriven de una instalación incorrecta, una configuración errónea, el incumplimiento de las instrucciones del fabricante o la falta de las medidas de seguridad obligatorias y de una protección eléctrica adecuada.

Durante la instalación y el uso, siga siempre la documentación, las normas de seguridad y los requisitos de instalación de los componentes de iluminación utilizados.

Consejo: En el caso de la iluminación RGB, consulte al fabricante sobre las longitudes de los cables y el aislamiento de otros cables de alimentación para evitar errores de sincronización.

4.9.1 Alimentación de iluminación de 12 VCA



4.10 Relés auxiliares

Seguridad y responsabilidades (relés auxiliares)

Atención: El relé temporizador 1 se utiliza como relé auxiliar 6 (AUX 6)

Los relés auxiliares del Norsup ONE V3 están diseñados como **salidas de conmutación** y **no** constituyen una protección primaria para los equipos conectados. El Norsup ONE V3 no sustituye en modo alguno a las protecciones exigidas por el fabricante o el instalador, tales como la protección del motor, la protección térmica, la protección contra sobrecorriente, la protección de presión o caudal y los dispositivos de parada de emergencia.

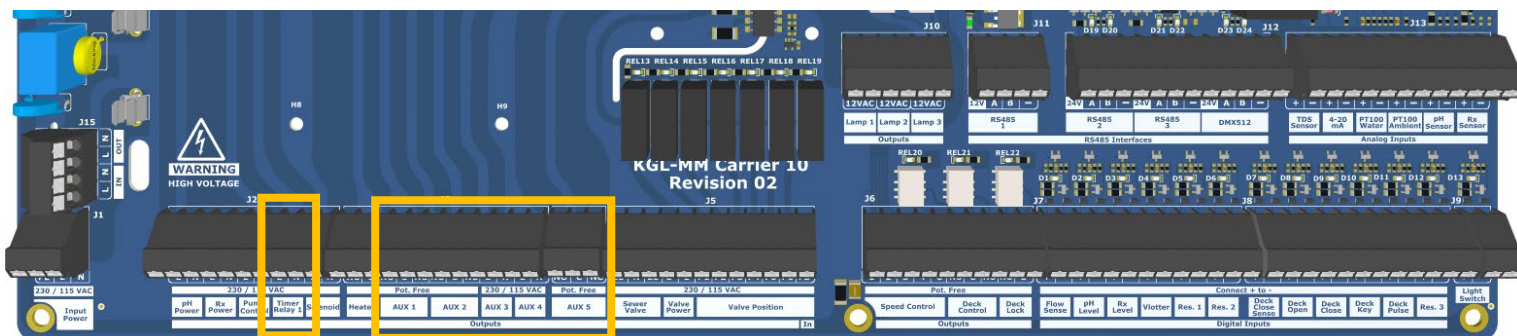
Dado que los relés auxiliares son libremente configurables, existe el riesgo de que **se configuren o utilicen de forma incorrecta**. Un uso incorrecto o una configuración errónea pueden provocar conmutaciones indeseadas, daños en los equipos, averías en la instalación o situaciones peligrosas. Por lo tanto, es esencial que la configuración de los relés auxiliares sea realizada exclusivamente por un instalador o un usuario que esté familiarizado con el funcionamiento de la instalación, los requisitos de carga de los equipos conectados y la normativa vigente.

El dimensionamiento correcto del cableado, los fusibles, los contactores (si son necesarios) y la decisión de conectar o no directamente una carga a través del relé auxiliar es responsabilidad exclusiva del instalador y/o del usuario. Las cargas que superen las especificaciones de conmutación del relé auxiliar deben controlarse siempre mediante un relé intermedio o un contactor adecuado.

Norsup no acepta ninguna responsabilidad por daños en los equipos conectados o daños consecuentes que se produzcan debido a una instalación incorrecta, una configuración errónea, una sobrecarga de las salidas de relé, la falta de protecciones obligatorias o el incumplimiento de las instrucciones del fabricante de los equipos conectados.

Durante la instalación y el uso, siga siempre la documentación, las normas de seguridad y los requisitos de instalación de los componentes conectados y asegúrese de que los relés auxiliares se utilicen exclusivamente dentro de los límites técnicos permitidos.

| Salida | Número de contactos | e de corriente a 230 VCA [A] |
|----------------------------|---------------------|------------------------------|
| Aux 1 | 2 | Sin potencial |
| Aux 2 | 2 | Sin potencial |
| Aux 3 | 2 | 1,5 |
| Aux 4 | 2 | 1,5 |
| Aux 5 | 2 | Sin potencial |
| Aux 6 (RELÉ TEMPORIZADO 1) | 2 | 1,5 |



4.10.1 Conexión de relés auxiliares

Dependiendo de la aplicación, los relés auxiliares pueden conectarse de diferentes maneras. Los ejemplos siguientes muestran las configuraciones más utilizadas.

1) Contacto inversor (COM/NO/NC)

Un contacto inversor tiene tres puntos de conexión:

- **COM (común)** = conexión común
- **NO (Normalmente Abierto/contacto de cierre)** = el contacto se cierra cuando el relé se activa
- **NC (Normalmente cerrado/contacto de apertura)** = contacto que se abre cuando el relé se activa

Aplicación: conmutación entre dos señales o selección entre «encendido» y «apagado» con lógica inversa.

Ejemplo de conexión:

- Conecte la alimentación (p. ej., L o una tensión de control) a **COM**
- Conecta la carga o la entrada a **NO** si quieres que esta solo se active cuando el relé esté «encendido»
- Conecta la carga o la entrada a **NC** si quieres que esté activa cuando el relé esté «apagado»

Práctico:

- **COM → NO** = contacto de cierre (por defecto «apagado», se activa «encendido»)
- **COM → NC** = contacto de apertura (por defecto «encendido», se desconecta)

2) Contacto único (contacto de cierre o contacto de apertura)

Si solo necesitas una función de conmutación, utiliza un contacto simple:

Contacto de cierre (NO)

Utilice **COM + NO** cuando un dispositivo solo pueda encenderse cuando el relé auxiliar se active.

Ejemplo: activación de una bomba adicional, una lámpara, una entrada de señal o una bobina de contactor.

Contacto de corte (NC)

Utilice **COM + NC** cuando un dispositivo o una señal deban interrumpirse precisamente cuando se active el relé auxiliar.

Ejemplo: bloquear un control externo cuando se active un estado determinado.

Atención: Compruebe siempre la lógica deseada (normalmente abierto o normalmente cerrado) antes de la puesta en servicio.

3) Conmutación de una alimentación externa de 230 VCA (conmutación de L o N)

En algunas aplicaciones, un dispositivo se alimenta desde una **fuentes de alimentación externa de 230 VCA**, en cuyo caso el Norsup ONE V3 solo se encarga de la conmutación a través de un relé auxiliar.

Conmutación de la fase (L) – recomendada

Este es el método más utilizado y más seguro.

Ejemplo de conexión:

- L externo → a **COM** del relé auxiliar
- **NO** del relé auxiliar → a **L** del consumidor
- N externo → directamente a **N** del consumidor
- Tierra (PE) → según las normas de instalación

De este modo se interrumpe la fase cuando el relé está desactivado.

Conmutación del neutro (N) – solo si está permitido

En muchas instalaciones se desaconseja la conmutación del neutro, ya que el dispositivo podría seguir conduciendo tensión internamente a la fase.

Ejemplo de conexión:

- N externo → al **COM** del relé auxiliar
- **NO** del relé auxiliar → a **N** del consumidor
- L externo → directamente a **L** del consumidor
- Tierra (PE) → según las normas de instalación

Importante: Compruebe siempre si este método está permitido según la normativa local y las especificaciones del equipo conectado.

Puntos importantes a tener en cuenta

- Conecte las cargas inductivas (motores, bobinas, electroválvulas) preferiblemente a través de un **contactor o un relé intermedio**, y no directamente a través del relé auxiliar.
- Asegúrese de que el fusible y el dimensionamiento del cable sean correctos de acuerdo con la carga.
- Compruebe siempre el funcionamiento tras la conexión: relé encendido/apagado, lógica correcta y conexión adecuada del consumidor.
- En caso de duda sobre la carga o la aplicación: utilice siempre un contactor externo y conecte únicamente la bobina a través del relé auxiliar.

4.11 Otras entradas

El Norsup ONE V3 dispone de varias **entradas adicionales** que pueden utilizarse para controlar o conmutar funciones de forma externa. Estas entradas están destinadas a la conexión de **contactos libres de potencial** (contactos secos), como un interruptor, un pulsador, un contacto de relé o un control externo.

Iluminación encendida/apagada (entrada externa)

Con esta entrada, la iluminación de la piscina se puede encender **y apagar** fácilmente de forma externa. Esto se puede hacer, por ejemplo, mediante un interruptor de pared, un pulsador o un contacto de relé externo.

Cuando se acciona el contacto, el Norsup ONE V3 enciende o apaga la iluminación según la configuración establecida.

Entradas de reserva/libres

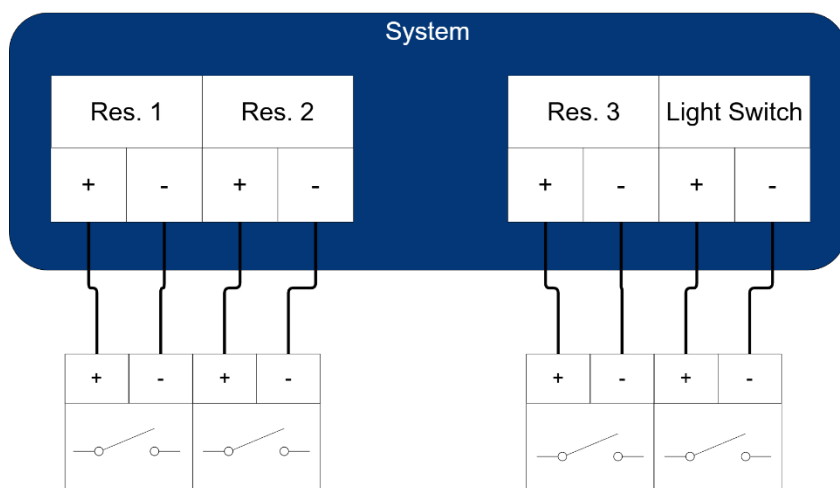
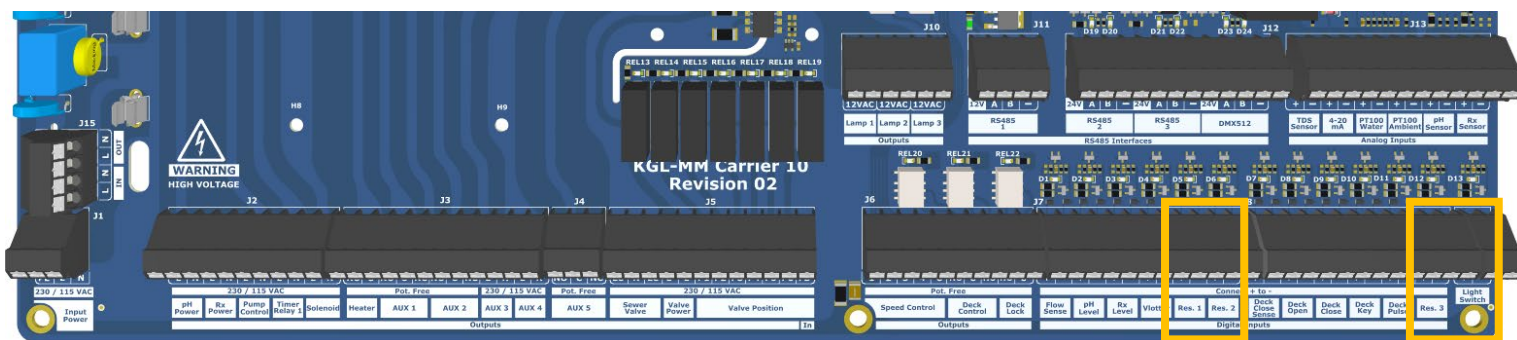
Además de las funciones estándar, también hay **entradas de reserva** disponibles. Estas pueden utilizarse libremente para automatización adicional o personalización dentro de la instalación.

Las entradas de reserva se pueden vincular a diferentes funciones dentro del Norsup ONE V3, como la conmutación de un relé auxiliar. Esto permite, por ejemplo, encender **o apagar** un dispositivo externo en función de un interruptor o una señal externos.

Ejemplos de aplicaciones:

- Interruptor de encendido/apagado externo para un relé auxiliar (Aux 1 a Aux 5);
- Activación manual de una función mediante pulsador;
- Señal de conmutación externa procedente de otro sistema.

Nota: La funcionalidad de las entradas de reserva depende de la configuración elegida. Asegúrese de que las entradas solo sean utilizadas por personas que estén familiarizadas con el funcionamiento del sistema y los equipos conectados.



4.12 Piscina de rebosadero

Un desbordamiento de piscina puede realizarse de varias maneras, dependiendo de la estructura hidráulica, la línea de flotación deseada, el tipo de piscina, los componentes disponibles y los requisitos de instalación locales.

El control Ecovalve del Norsup ONE V3 pretende servir como **guía práctica** para un método muy utilizado de regulación del desbordamiento, pero no es la única solución correcta.

Por lo tanto, el enfoque descrito en este capítulo es una **guía** para la configuración y la puesta en marcha. El instalador sigue siendo responsable de la evaluación técnica de la situación real in situ y de la elección de una ejecución adecuada, segura y conforme a la normativa.

4.12.1 Seguridad y responsabilidad (exención de responsabilidad)

El Norsup ONE V3 actúa como unidad de control para el sistema Ecovalve, pero no constituye una protección primaria de la instalación hidráulica y no sustituye en modo alguno a las protecciones exigidas por el fabricante, la normativa o el instalador. Asegúrese usted mismo de disponer de un dispositivo antirretorno y/o de medidas de emergencia.

La responsabilidad total de la correcta aplicación recae en el instalador y/o el usuario, lo que incluye, en cualquier caso:

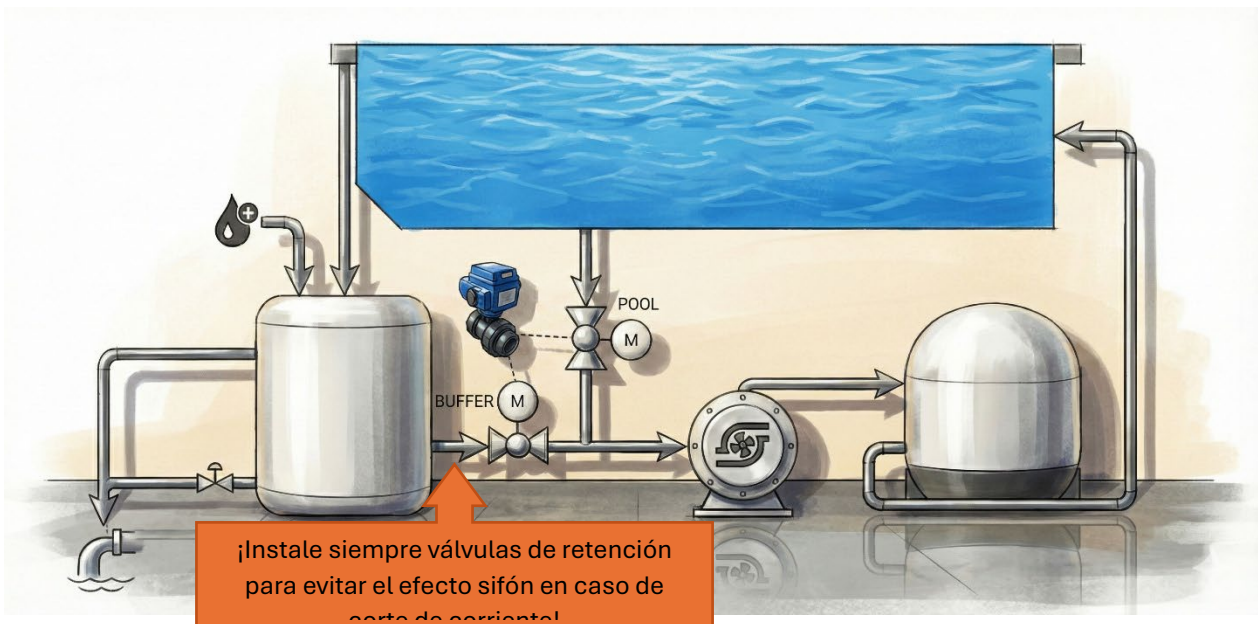
- el dimensionamiento adecuado de las tuberías, válvulas y desagües;
- la elección y el montaje correctos de los componentes;
- la conexión eléctrica y la protección adecuadas;
- el cumplimiento de las normas, prescripciones y reglamentaciones locales vigentes;
- el control funcional y la puesta en marcha segura.

Los ajustes, las configuraciones de ejemplo y los esquemas que figuran en este manual tienen carácter orientativo y no deben considerarse infalibles ni una garantía contra daños, averías o daños consecuentes. Una instalación incorrecta, una configuración errónea, componentes incompatibles o el incumplimiento de las normas pueden provocar un funcionamiento indeseado, daños en los componentes de la instalación o situaciones de inseguridad.

Norsup no se hace responsable de los daños o daños consecuentes que se deriven de una instalación incorrecta, una configuración errónea, un uso indebido o la falta de las medidas de seguridad obligatorias y de la protección técnica adecuada.

Durante la instalación y el uso, siga siempre la documentación, las normas de seguridad y los requisitos de instalación de los fabricantes de los componentes utilizados.

4.12.2 Asesoramiento hidráulico



Atención: ¡Asegúrese siempre de que haya una protección contra el reflujo para que, en caso de corte de corriente u otras emergencias, la piscina no se vacíe!

4.12.3 Asesoramiento sobre la instalación eléctrica

Consulte la página siguiente para ver la conexión de un sistema de rebose con 2 válvulas eléctricas. Para ello se requiere un relé externo.

Este consejo parte de la base de que se utiliza un WLS-3 para el reabastecimiento de agua del depósito de reserva y que está correctamente configurado.

Atención: se requiere un relé AUX adicional para la función de purga

Cuando un contacto como «flusher» (para el lavado periódico del depósito de inercia), se necesita un **segundo relé AUX** que se configure por separado con una **función de temporizador**.

Recomendación de configuración:

- Configure el relé del lavador como función temporizada (temporizador).
- Asegúrese de que este relé **no** adopte la condición de apagado «cubierta cerrada».
- En otras palabras: el bloqueo por cubierta cerrada debe permanecer desactivado para este relé de purga.

De este modo, el tanque de almacenamiento también se puede enjuagar cuando la cubierta permanece cerrada durante un periodo prolongado.

Además, la configuración descrita a continuación incluye dos válvulas de dos vías. Estas deben conectarse en sentido opuesto entre sí.

Compruebe siempre el funcionamiento tras la instalación.

Ajustes aux 3 y aux 4

Una piscina de desbordamiento puede realizarse de varias maneras, dependiendo de la estructura hidráulica, la línea de flotación deseada, el tipo de piscina, los componentes disponibles y los requisitos de instalación locales.

El control Ecovalve del Norsup ONE V3 pretende servir como guía práctica para un método muy utilizado de regulación de desbordamiento, pero no es la única solución correcta.

Por lo tanto, el procedimiento descrito en este capítulo es una **guía** para la configuración y la puesta en marcha.

El instalador sigue siendo responsable de la evaluación técnica de la situación in situ y de la elección de una ejecución adecuada, segura y conforme a la normativa. Vaya a **4.11 Overloopzwembad**, para la **instalación eléctrica**.

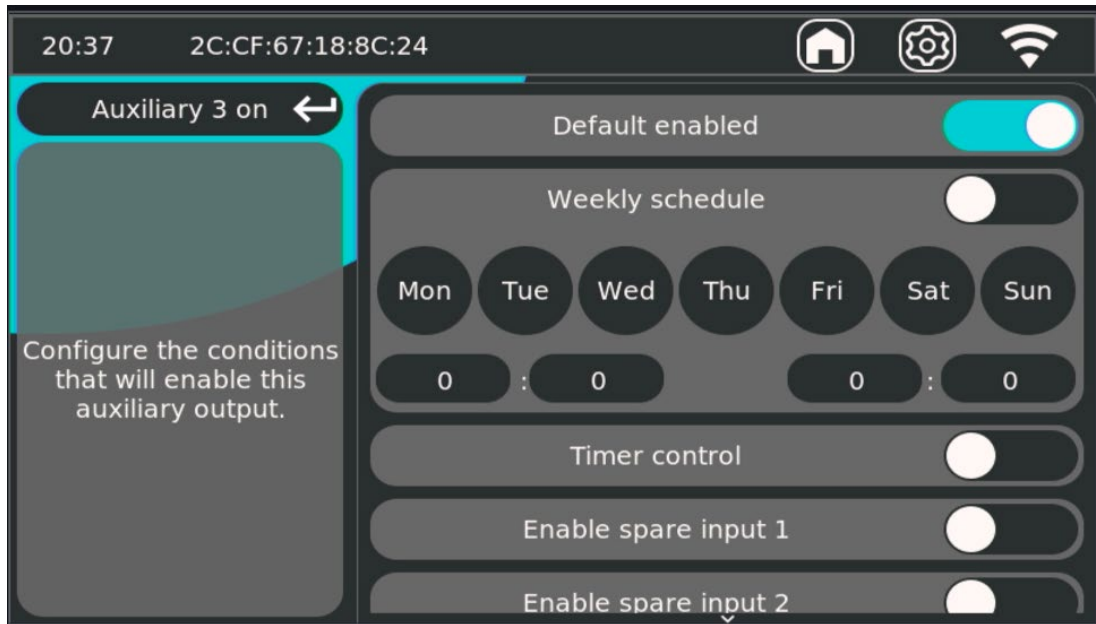
Para dejar claro que aux 3 es para el rebosadero y que aux 4 cumple la función de descarga, se recomienda introducir los siguientes nombres:

- Aux3: Rebosadero 1
- Aux 4: Purga (purga del depósito de inercia, incluso cuando la cubierta está cerrada)



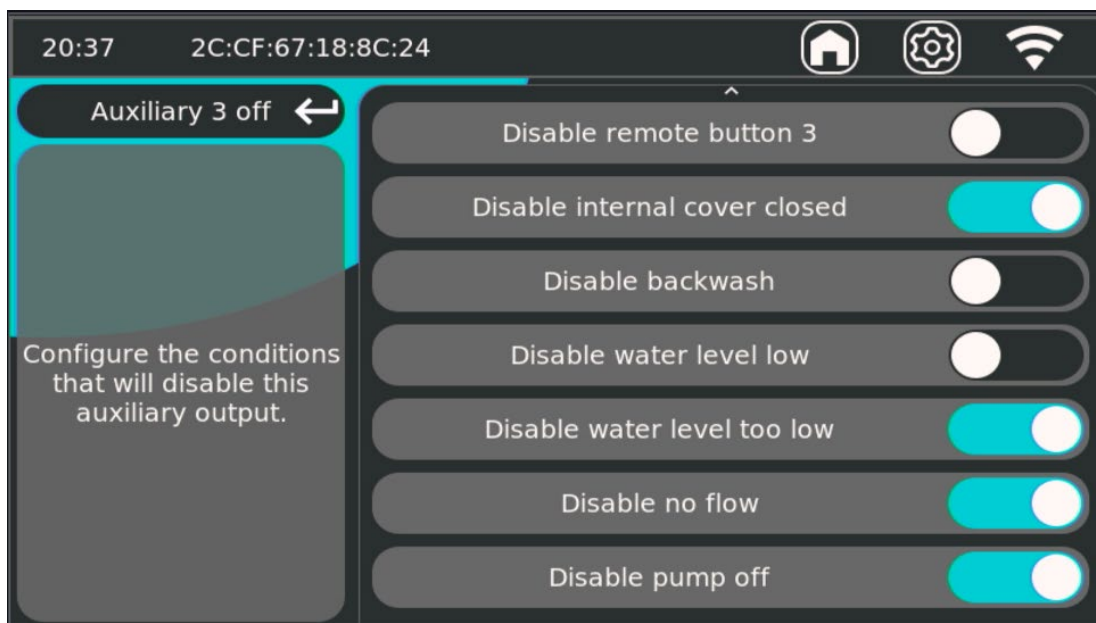
Ajustes de Aux 3 para el desbordamiento:

Para los ajustes de activación, utilice la opción «activado por defecto» para que el desbordamiento se active de forma predeterminada. Se puede utilizar un esquema si se desea.



Para los ajustes de desactivación (importante para evitar el efecto sifón)

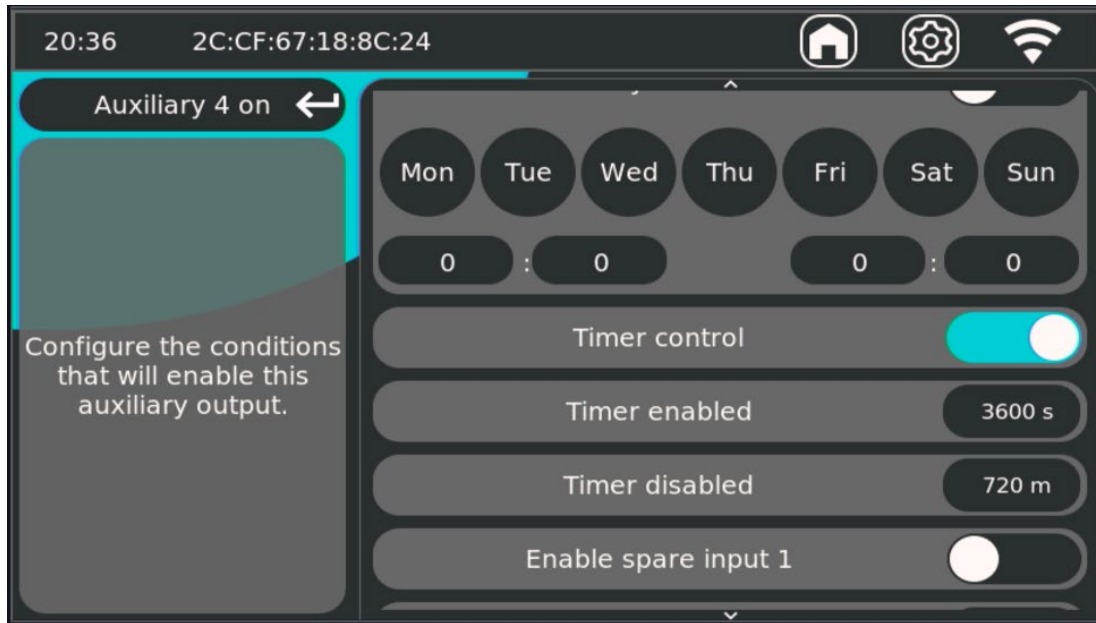
- Desactivar cubierta interna cerrada (en caso de cubierta interna; de lo contrario, cubierta externa): para garantizar que el desbordamiento se detenga cuando la cubierta esté cerrada
- Desactivar si el nivel de agua es demasiado bajo: importante para evitar el funcionamiento en seco. Detiene el rebosadero cuando el nivel de agua es demasiado bajo (se requiere WLS-3)
- Desactivar sin flujo: para detener el rebosadero cuando la bomba del filtro está apagada; de lo contrario, el agua puede crear un efecto de sifón.
- Desactivar bomba apagada: para detener el desbordamiento cuando la bomba del filtro está apagada; de lo contrario, el agua podría bombearse.



Ajustes de Aux 4 para el purgador:

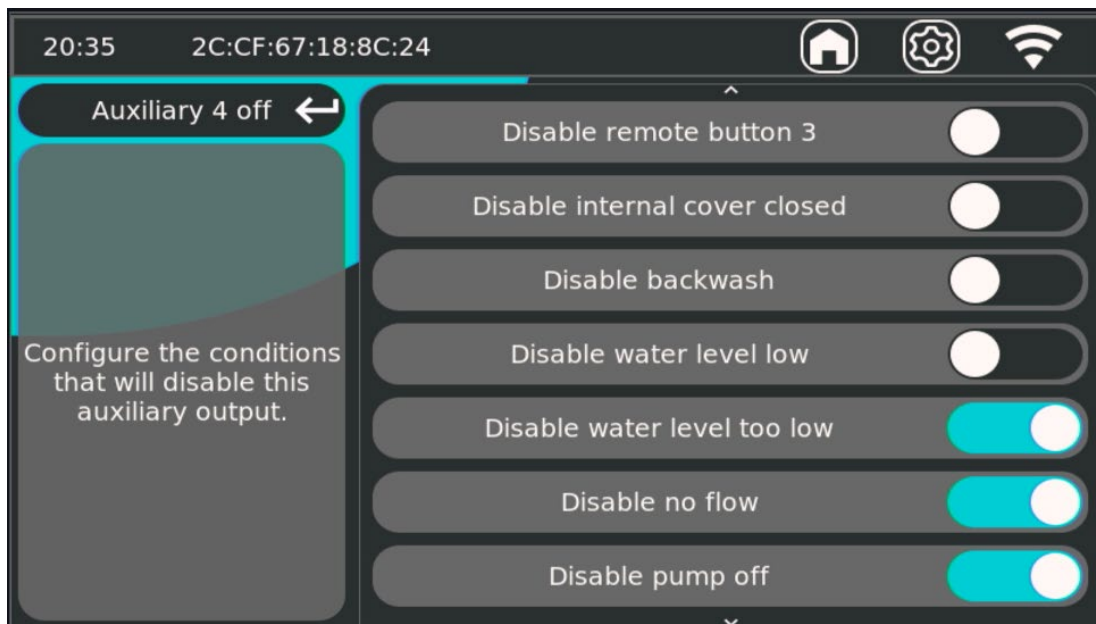
Para el uso del lavador, lo mejor es configurar el control del temporizador en 3600 segundos (1 hora) por cada 720 minutos (12 horas) para seguir enjuagando el tanque de reserva cuando la cubierta permanece cerrada durante mucho tiempo. En este caso, por tanto, 1 hora cada 12 horas

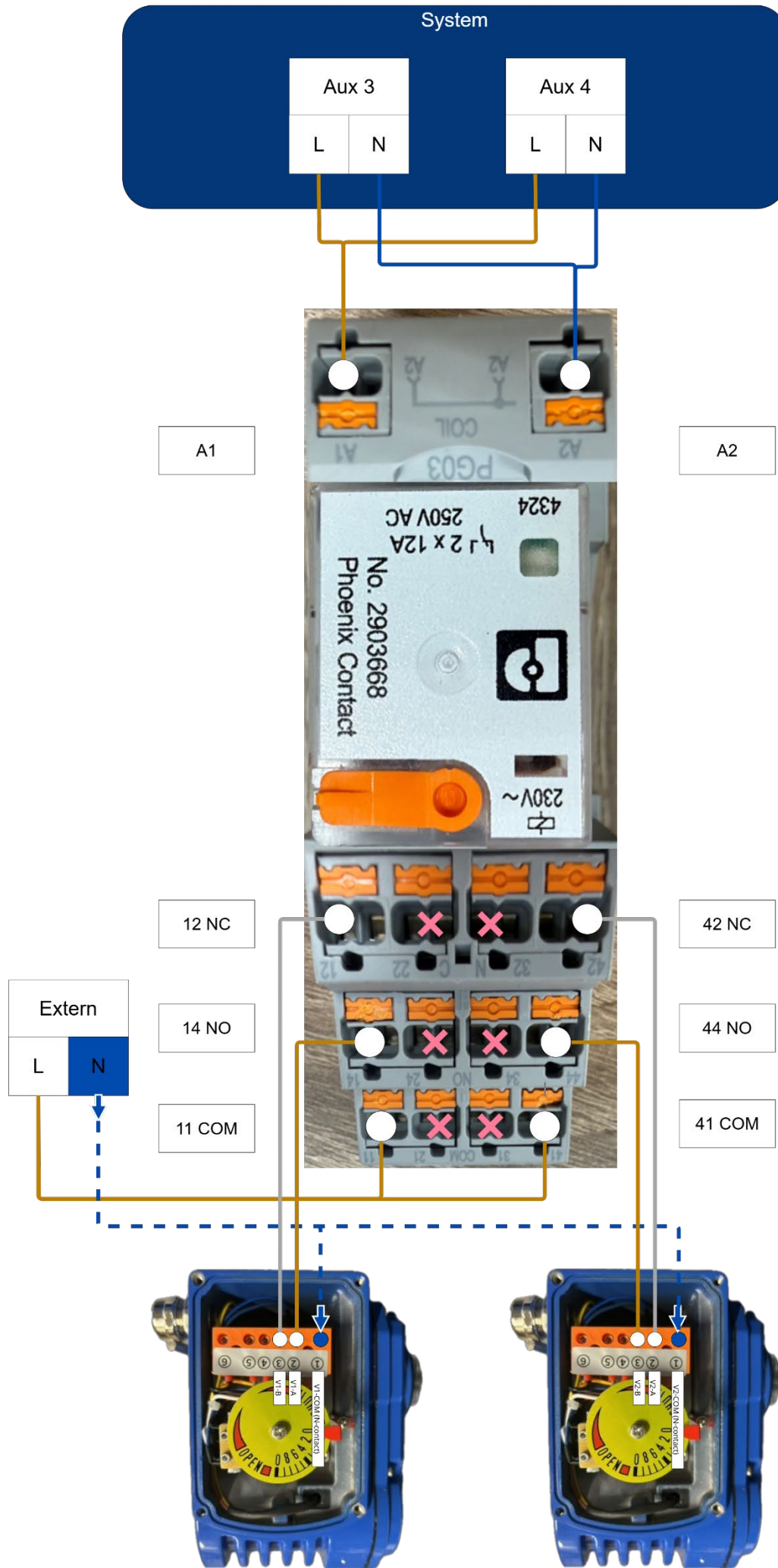
Los ajustes se pueden modificar según sea necesario.



Para los ajustes de desactivación (importante para evitar el efecto sifón)

- Desactivar si el nivel de agua es demasiado bajo: importante para evitar el funcionamiento en seco. Detiene el rebosadero cuando el nivel de agua es demasiado bajo (se requiere WLS-3)
- Desactivar sin flujo: para detener el rebosadero cuando la bomba del filtro está apagada; de lo contrario, el agua puede crear un efecto de sifón.
- Desactivar bomba apagada: para detener el desbordamiento cuando la bomba del filtro está apagada; de lo contrario, el agua podría bombearse.

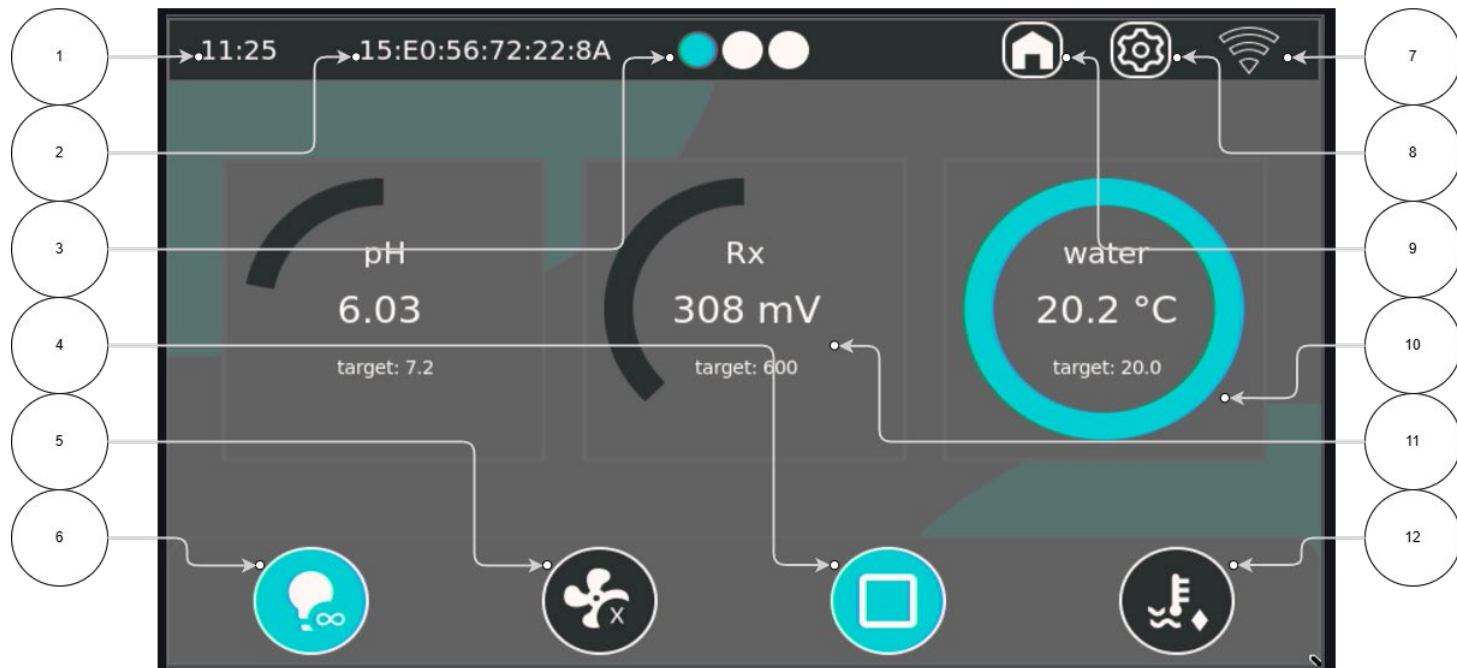




5. Configuración y manejo

Este capítulo describe el manejo del Norsup ONE V3 a través de la pantalla táctil y los ajustes más importantes por control. El Norsup ONE V3 está diseñado como control central para la piscina y, dependiendo de la configuración, puede controlar varias funciones de forma automática y/o manual, como la filtración, la calefacción, el retrolavado, la reposición de agua, la cubierta, la iluminación, el tratamiento del agua y los relés auxiliares.

5.1 Manejo general



| | |
|----|---|
| 1 | Tiempo |
| 2 | Dirección MAC |
| 3 | Visualización de la página |
| 4 | Abrir/cerrar/detener la cubierta |
| 5 | Bomba de filtración apagada/programas/encendida continuamente |
| 6 | Iluminación apagada/programa/encendido continuo |
| 7 | Estado de la red |
| 8 | Configuración general |
| 9 | Navegación de inicio |
| 10 | Medidor de temperatura del agua (dentro del rango deseado) |
| 11 | Medidor del valor Rx (fuera del rango deseado) |
| 12 | Calefacción apagada/programada/encendida continuamente |

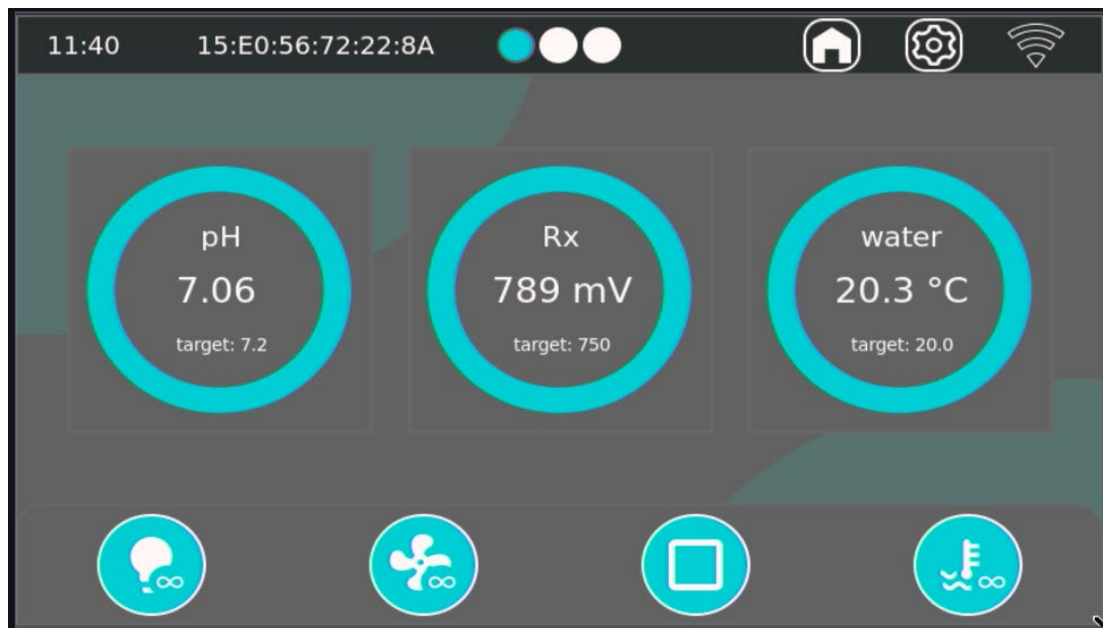
El manejo del Norsup ONE V3 se articula en torno a la **pantalla de inicio**. Desde esta pantalla se puede acceder directamente a todos los controles y se puede ver el estado actual en una sola vista general.

Pantalla de inicio (resumen)

En la pantalla de inicio suelen aparecer los siguientes elementos:

- **Tratamiento del agua**
- **Control del filtro** (incl. retrolavado)
- **Control de temperatura**
- **Temperatura del agua**
- **Temperatura del aire** (si está conectado)
- **Control de la cubierta** (si está presente)
- **Suministro de agua** (si está presente)
- **Iluminación** (12 VCA y/o control de iluminación externo)
- **Relés auxiliares** (Aux 1 a Aux 5)
- **Notificaciones/alertas**
- **Estado de la conexión** (si está conectado en línea)

- Hora y fecha
- Configuración general



Cuando un valor medido se encuentra **dentro del rango (correcto) establecido**, o cuando una función/control **está activado**, la indicación en la pantalla cambia a **verde/turquesa**.

5.1.1 Pantalla principal de control

El Norsup ONE V3 dispone de una **barra** central de funciones rápidas para detener y reanudar rápidamente la automatización.

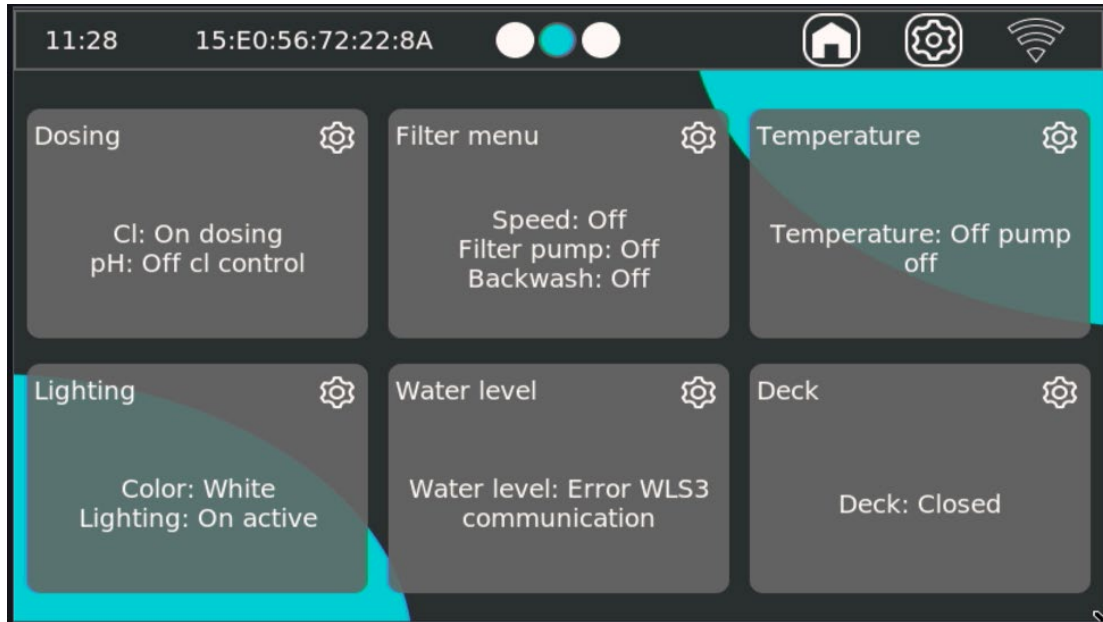
Al pulsar uno de los botones de la barra de funciones rápidas, el sistema recorre los tres pasos siguientes

1. Apagado
2. Esquema (A – Automático)
3. Continuo (∞)

Esta función está pensada, por ejemplo, para realizar tareas de mantenimiento de forma segura, como:

- Limpieza de una cesta de filtro;
- Bloqueo temporal de los controles;
- Inspección de componentes.

5.1.2 Pantalla principal de las páginas de control 2 y 3

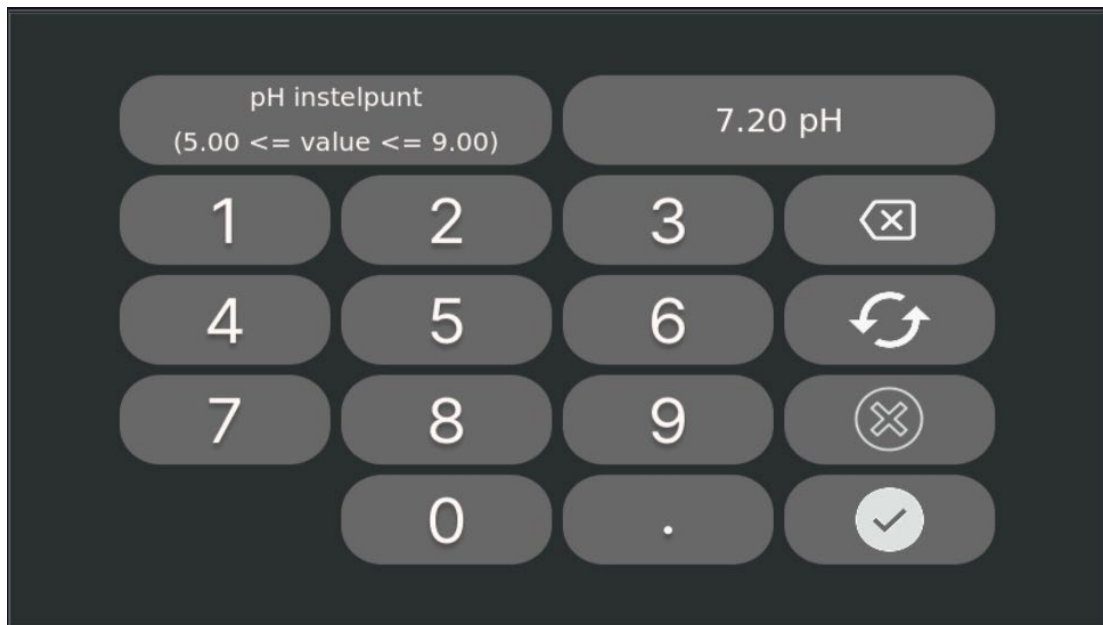


Al deslizar el dedo hacia la izquierda o hacia la derecha en la pantalla de inicio, se accede a la **segunda página** con bloques y funciones adicionales.

En la **pantalla de inicio**, las funciones del sistema se muestran como **bloques** (por ejemplo, dosificación, filtración, temperatura, iluminación, nivel de agua, cubierta). En cada bloque se puede ver de un vistazo el **estado relevante** de esa función (como *encendido/apagado*, *activo*, *mensaje de error* o *cerrado/abierto*).

¿Quieres ver más detalles o ajustes? **Toca un bloque** para abrir el menú correspondiente y ver la **información detallada** y el funcionamiento.

5.1.3 Explicación del teclado



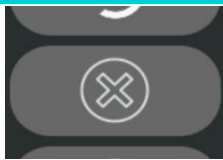
En la parte superior izquierda se puede ver qué se está configurando con los valores mínimos y máximos.



Con el botón «Atrás» se puede borrar la entrada.



Con el botón «Restaurar» se puede restablecer el valor predeterminado.



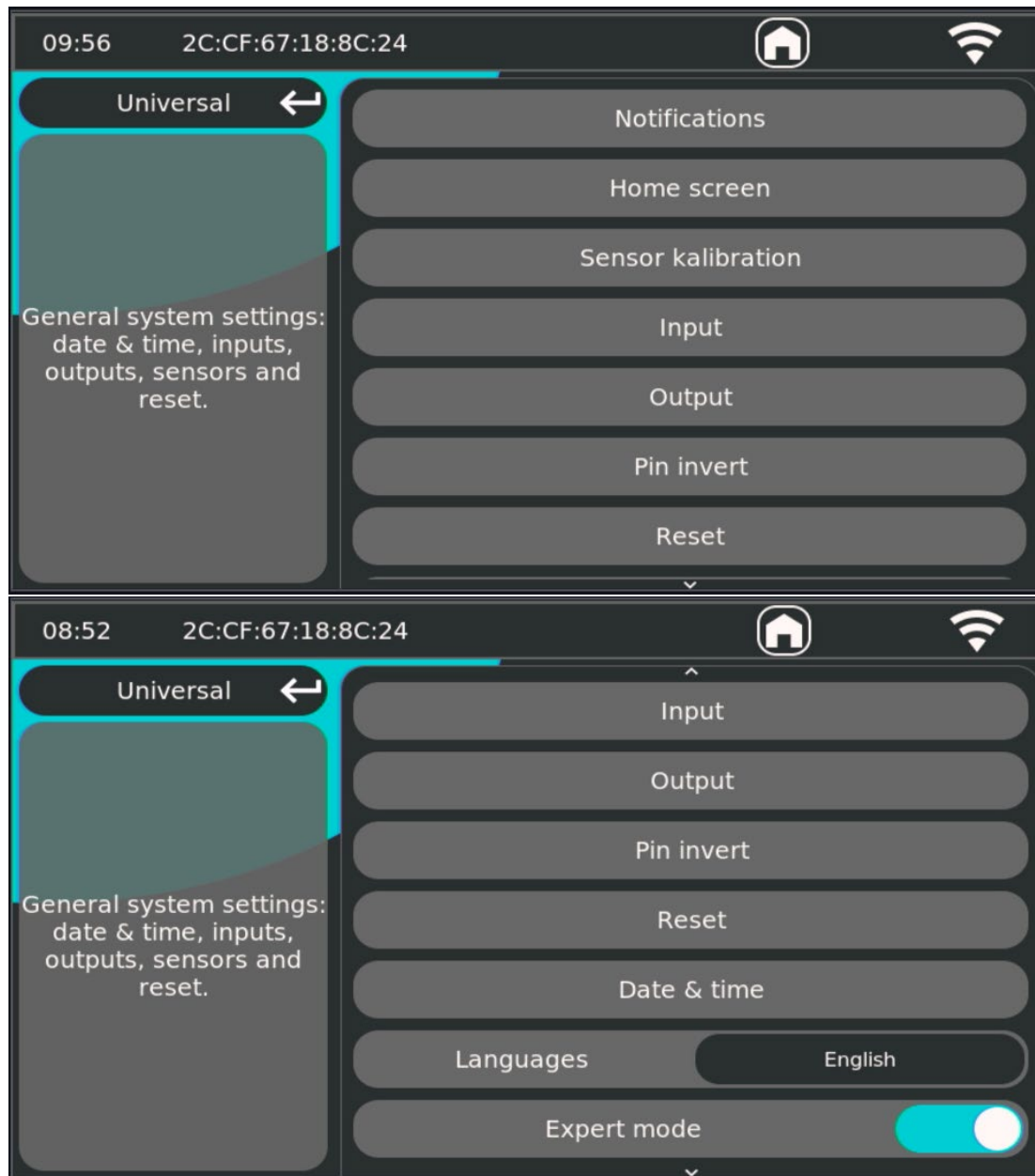
Con el botón «Cancelar» se puede cancelar completamente la entrada y no se guardará.



Con el botón «Confirmar» se confirma la entrada y se guarda en el sistema

5.2 Ajustes generales

En la sección de configuración general se establecen parámetros del sistema tales como:



5.2.1 Notificaciones

En este menú se ofrece un resumen de todas las notificaciones activas en ese momento. En el caso de determinados avisos, los controles pueden dejar de funcionar. La notificación también aparece siempre en el propio controlador correspondiente.

5.2.2 Pantalla de inicio **(experto)**

En este menú se pueden activar o desactivar controles completos. Al desactivarse, el control desaparecerá por completo de la pantalla de inicio, lo que puede resultar útil cuando no se utilizan controles.

Atención: El control de cubierta debe estar activado cuando haya un control de cubierta interno.

La configuración «deck» se utiliza cuando se emplea un sistema de terceros para el control del motor tubular.

5.2.2 Calibración del sensor **(experto)**

Filtro de sensores

En **Filtro de sensores** se puede **ajustar** el comportamiento de los sensores (por ejemplo, amortiguación/retardo de los valores de medición para reducir las fluctuaciones).

No modifique estos ajustes a menos que un **técnico de soporte** se lo solicite explícitamente. Una configuración incorrecta del filtro puede provocar **mediciones erróneas** y, por lo tanto, **una dosificación incorrecta**.

Calibración de sensores

En **Calibración de sensores** se pueden **calibrar** todos los sensores. En la pantalla se explica paso a paso lo que debe hacer.

Siga estos pasos al pie de la letra. Una calibración incorrecta puede provocar **valores de medición erróneos** y, por lo tanto, **un tratamiento del agua o una dosificación incorrectos**.

Calibración del pH

Para la calibración del pH se utilizan **soluciones tampón de pH 4 y pH 7**.

Compruebe siempre la **fecha de caducidad** y utilice únicamente vasos limpios. Los tampones caducados o sucios dan lugar a una calibración incorrecta.

Calibración Rx (Redox)

Para la calibración Rx se necesita un **solución tampón de 475 mV**.

Compruebe la fecha de caducidad. Un tampón incorrecto da un valor de Rx poco fiable y afecta al control del cloro.

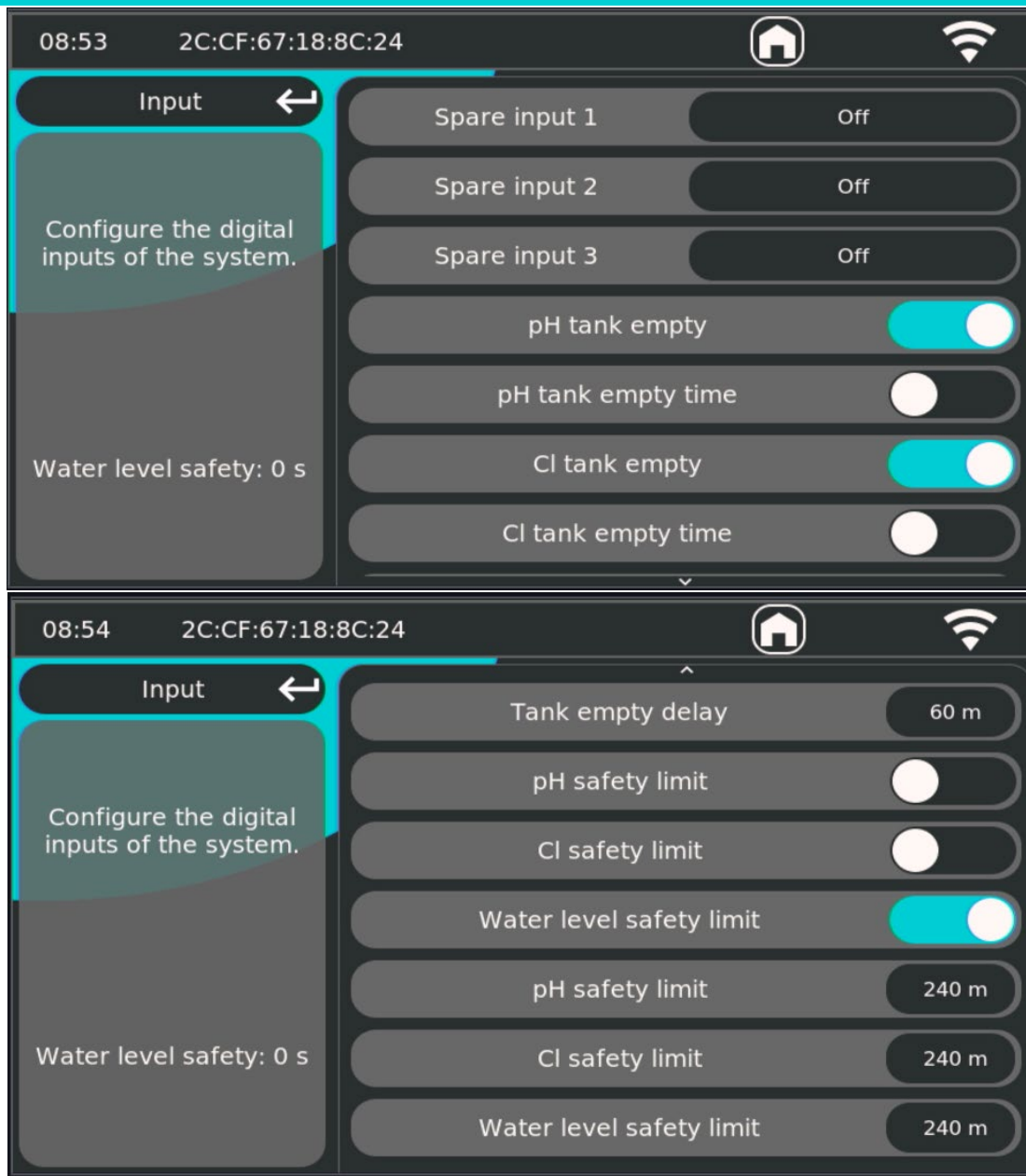
Calibración de TDS (sal/conductividad)

Para la calibración de TDS se necesita una **solución tampón de TDS de 3000 ppm**.

Compruebe la fecha de caducidad. Una calibración de TDS incorrecta puede provocar una detección errónea del valor de sal y mensajes incorrectos o bloqueos.

5.2.3 Entrada **(experto)**

En el menú **Entrada** se configuran las **entradas** del sistema. Esto le permite añadir funciones adicionales y configurar las entradas existentes (por ejemplo, protecciones, niveles, sensores de tapa y avisos de depósito).



5.2.4 Entradas de reserva 1–3 **(experto)**

La placa de circuito impreso cuenta con **3 entradas libremente programables** (*Entradas reservadas 1 a 3*). Estas no tienen una función fija y se les puede asignar una función aquí.

5.2.5 Opciones de selección de entradas reservadas **(experto)**

- **Desactivado** – La entrada no se utiliza.
- **Externo desactivado** – bloqueo/desactivación externa de funciones (p. ej., dosificación) mediante un contacto.
- **pH Plus tanque** – La entrada se utiliza para la detección de un tanque pH+ o una lanza de aspiración (solo relevante en configuraciones pH+/-).
- **Nivel de agua demasiado bajo** – estado de nivel de agua «demasiado bajo».
- **Nivel de agua bajo** – estado de nivel de agua «bajo».
- **Nivel de agua alto** – estado de nivel de agua «alto».
- **Nivel de agua demasiado alto** – Estado de nivel de agua «demasiado alto».
- **Sensor de cierre de la cubierta** – Sensor de cubierta para la detección de «cerrado».
- **Cubierta abierta** – la entrada indica «cubierta abierta».
- **Cubierta cerrada** – la entrada indica «cubierta cerrada».
- **Tecla de cubierta** – Entrada de llave/autorización para el manejo de la cubierta.
- **Pulso de cubierta** – Entrada de pulso para el control de la cubierta (p. ej., pulsador).
- **Auxiliar** – Entrada general/adicional para funciones complementarias (dependiendo de la instalación).

Configuración de «Tank empty» (lanza de succión) **(experto)**

Estas opciones determinan si el sistema puede generar un **aviso de depósito vacío** basándose en una entrada, y si dicho aviso se retrasa.

pH del depósito vacío **(experto)**

Activa la posibilidad de utilizar un **aviso de depósito vacío por pH** en una entrada (p. ej., lanza de succión/contacto de nivel).

Tiempo de tanque de pH vacío **(experto)**

Activa una **notificación retardada** para el tanque de pH vacío. El tiempo de retardo viene determinado por «**Tank empty delay**».

Cl tank empty **(experto)**

Activa la posibilidad de utilizar una **señal de depósito de cloro vacío** en una entrada (p. ej., lanza de aspiración/contacto de nivel).

Cl tank empty **(experto)**

Activa una **notificación retardada** para el depósito de cloro vacío. El tiempo de retardo viene determinado por «**Tank empty delay**».

Retardo de tanque vacío **(experto)**

El **tiempo de retardo** antes de que se active una señal de depósito vacío cuando está activada la opción «*tiempo de depósito vacío*».

Nota: La bomba dosificadora debe estar activa durante el tiempo de retardo establecido antes de que se genere realmente una señal de depósito vacío. Por lo tanto, un retraso de 1 minuto significa que la dosificación debe haber estado activa/dosificando durante 1 minuto antes de que se genere la notificación.

Límites de seguridad (seguridad de dosificación) **(experto)**

Los límites de seguridad protegen contra la **dosificación ilimitada** (por ejemplo, en caso de avería, depósito vacío, aire en la tubería o calibración incorrecta).

Funcionamiento (ventana móvil)

El tiempo total de dosificación se supervisa en una **ventana móvil de 4 horas**. Esto significa que el sistema revisa continuamente las **últimas 4 horas** y aplica los valores límite a partir de ahí.

Límite de seguridad de pH **(experto)**

Detiene la dosificación de pH cuando esta ha estado activa durante más tiempo del **tiempo de dosificación máximo** establecido (**minutos**) en las últimas 4 horas.

Límite de seguridad de cloro **(experto)**

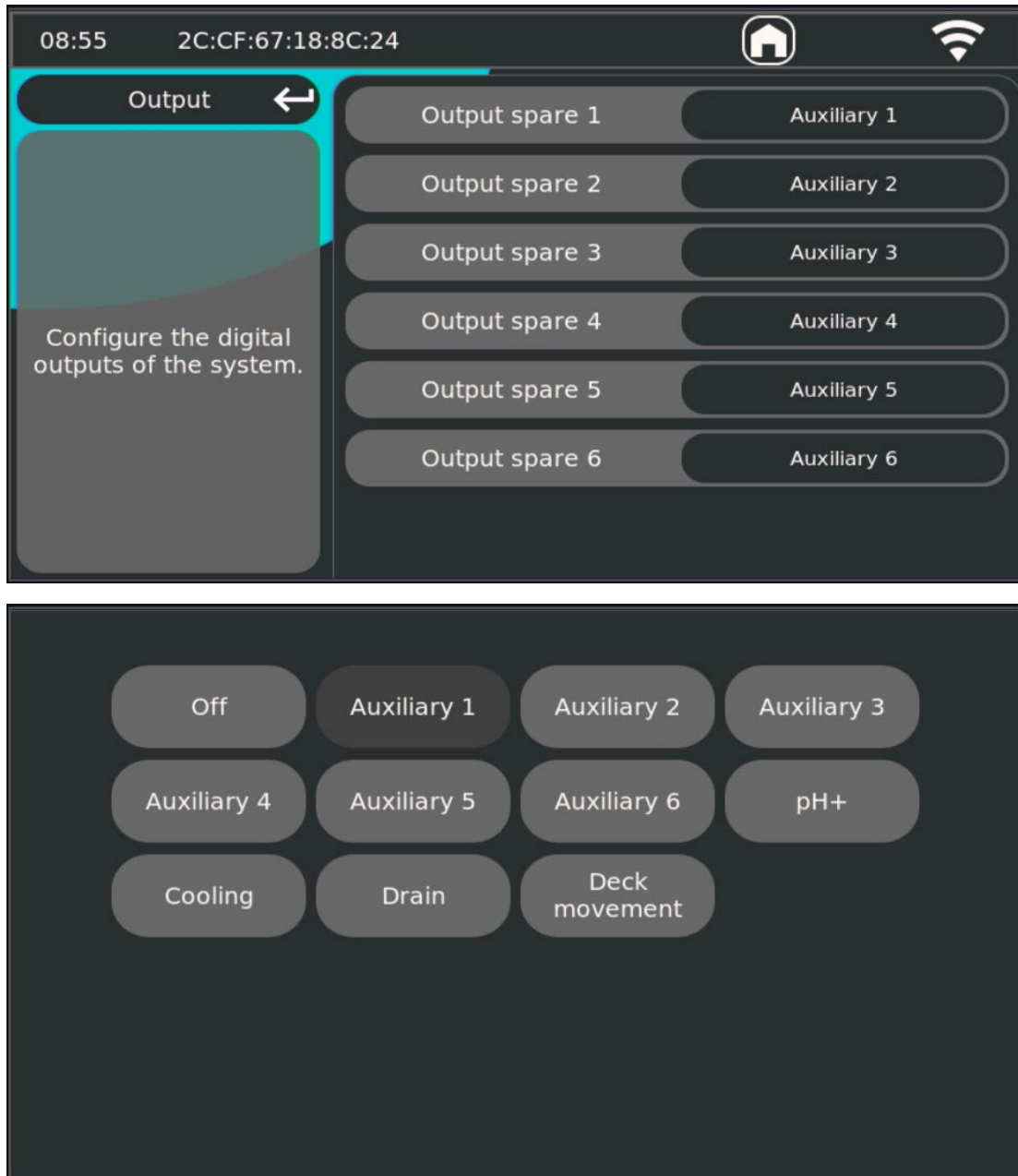
Detiene la dosificación de cloro/Rx cuando la dosificación de cloro/Rx ha estado activa durante más tiempo del **tiempo de dosificación máximo** establecido (**minutos**) en las últimas 4 horas.

Límite de seguridad del nivel de agua **(experto)**

Detiene el suministro de agua cuando la válvula de llenado ha estado **activa** durante más tiempo del tiempo **máximo de activación (minutos)** establecido en las últimas 4 horas.

5.2.6 Salida **(experto)**

En el menú **Salida** puedes vincular funciones del sistema a un **relé auxiliar (AUX)**. Esto te permite activar relés adicionales o asignar una función a una salida AUX libre.



Opciones

Off **(experto)**

No hay ninguna función vinculada a esta salida.

Aux 1 – Aux 6 **(experto)**

Vincula esta salida a un relé auxiliar (**AUX 1 a 6**).

Asignar AUX a otro AUX (copiar)

Los relés auxiliares también se pueden vincular a otros relés auxiliares. En ese caso, el relé auxiliar vinculado **copia** exactamente el comportamiento de conmutación del relé auxiliar seleccionado.

Ejemplo: si **AUX 2, AUX 3, AUX 4 y AUX 5** se conectan a **AUX 1**, todas se activarán simultáneamente con AUX 1. Cuando AUX 1 debe activarse según la regulación, todas las salidas AUX acopladas también se activan.

Vincular funciones:**pH+ (experto)**

Solo aplicable cuando se ha seleccionado **pH+/-** en la dosificación.

Aquí se selecciona qué relé auxiliar (AUX) se utiliza para la **dosificación de pH+.**

Atención: si la dosificación está configurada **solo** en **pH+** (es decir, no en pH+/-), se utilizará la salida pH- estándar como salida pH+.. En ese caso, la selección en este menú no tiene ningún efecto.

Refrigeración (experto)

Solo aplicable cuando se ha seleccionado **Heating & Cooling** en el control de calefacción.

Aquí se conecta un relé auxiliar a la **función de refrigeración.** La salida estándar para **calefacción** permanece sin cambios.

Drenaje (experto)

Solo aplicable cuando en el control de suplementación se ha seleccionado **«Llenado y drenaje».**

Aquí se conecta un relé auxiliar a la **función de drenaje.** La salida estándar para **el llenado** permanece sin cambios (solenoid).

Movimiento de la cubierta (experto)

Conecta un relé auxiliar al control del **movimiento de la plataforma.** El relé se **activa mientras la plataforma esté en movimiento.**

5.2.7 Inversión de pines (experto)

En el menú **Inversión de pines** puedes **invertir** el funcionamiento de las salidas y entradas.

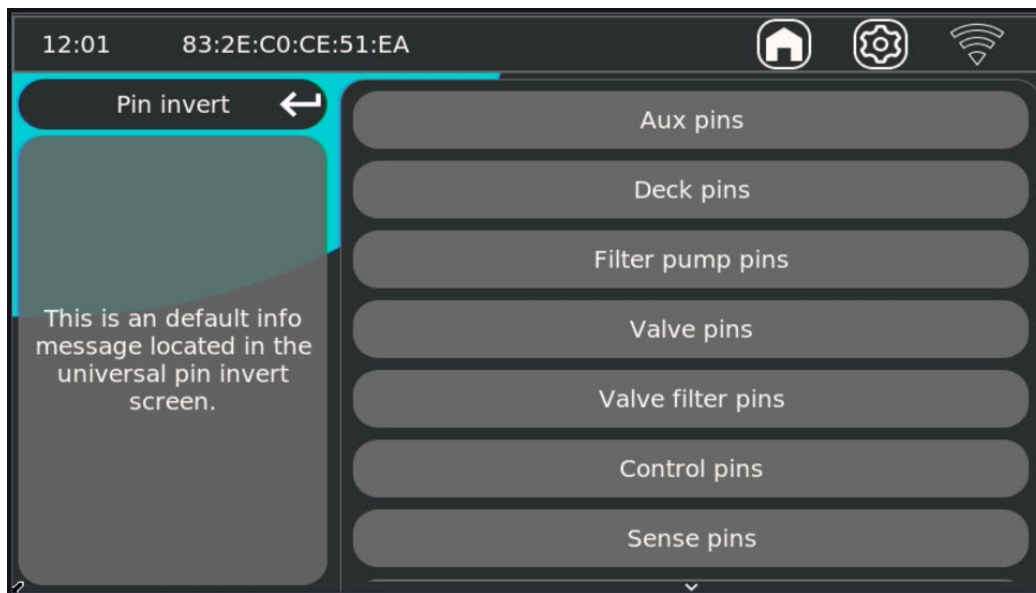
Cuando se invierte una salida o entrada, esta funciona **exactamente al revés:**

- **Encendido se convierte en apagado**
- **«Apagado» se convierte en «encendido»**

Esto se utiliza cuando un relé, un actuador o un control externo conectado espera una **lógica inversa** (por ejemplo, normalmente cerrado en lugar de normalmente abierto).

¡Atención!

La inversión de pines es un **ajuste de instalación.** Una inversión incorrecta hace que una salida o un sensor reaccione **exactamente al revés** (por ejemplo, la bomba encendida cuando debería estar apagada, o «depósito vacío» cuando está lleno). Modifica esto solo si estás seguro de qué lógica (NO/NC o activo-alto/activo-bajo) utiliza el componente conectado.

**Invertir auxiliar (pines Aux) (experto)**

Aquí se invierten las salidas AUX por separado:

- **Invertir pin AUX P1** – invertir salida AUX P1
- **Invertir pin AUX P2** – invertir salida AUX P2
- **Invertir pin AUX P3 de alimentación** – invertir la salida de alimentación/conmutación de AUX P3 (alimentación)
- **Invertir pin AUX P4 de alimentación** – invertir la salida de alimentación/conmutación de AUX P4 (alimentación)
- **Invertir pin AUX P5** – invierte la salida AUX P5

Invertir pines de deck (Pines de deck) (experto)

Aquí inviertes las señales/salidas de la plataforma:

- **Invertir Deck Ext 1** – Invertir pin de apertura de deck externo 1

- **Invertir Deck Ext 2** – invierte el pin 2 de cubierta cerrada externo
- **Invertir bloqueo de cubierta** – Invertir la salida/entrada del bloqueo de cubierta (dependiendo de la instalación)

Invertir filtro (pines de la bomba del filtro) (para expertos)

Aquí se invierten las salidas de la bomba del filtro:

- **Invertir alimentación de la bomba** – invierte el interruptor principal de la bomba (encendido/apagado)
- **Invertir velocidad de la bomba 1** – invierte la salida de velocidad 1
- **Invertir velocidad de la bomba 2** – invierte la velocidad de la salida 2
- **Invertir velocidad de la bomba 3** – salida de velocidad inversa 3
- **Invertir velocidad de la bomba 4** – salida de velocidad inversa 4

Invertir pines de válvula (Pines de válvula) (experto)

Aquí se invierten las salidas de válvula/suplemento:

- **Invertir válvula de desagüe** – invierte la salida de la válvula de desagüe
- **Invertir solenoide de válvula** – invierte la salida de la válvula solenoide/de llenado (p. ej., para rellenar)

Invertir válvula de filtro (pines de válvula de filtro) (experto)

Aquí se invierten las válvulas de filtro:

- **Invertir filtro de válvula P1**
- **Invertir válvula de filtro P2**
- **Filtro de válvula invertida P3**
- **Invertir válvula del filtro P4**
- **Invertir válvula del filtro P5**
- **Filtro de válvula inversa P6**
- **Filtro de válvula inversora de alimentación** – invierte la salida de alimentación/conmutación de la(s) válvula(s) de filtro

Control de inversión (pines de control) (experto)

Aquí se invierten los controles que funcionan como salida de «control»:

- **Invertir control de calefacción** – Invertir control de calefacción
- **Invertir control de luz** – inversión del control de la iluminación
- **Invertir control de potencia de pH** – salida de potencia/activación de dosificación de pH Invert
- **Control de potencia CL Invert** – Invertir salida de potencia/activación de cloro/CL
- **Invertir control de floculante** – Invertir control de floculante/«flake» (si se utiliza)

Invertir detección (pines de detección) (experto)

Aquí se invierten las entradas/lógica de los sensores (p. ej., contactos NO ↔ NC):

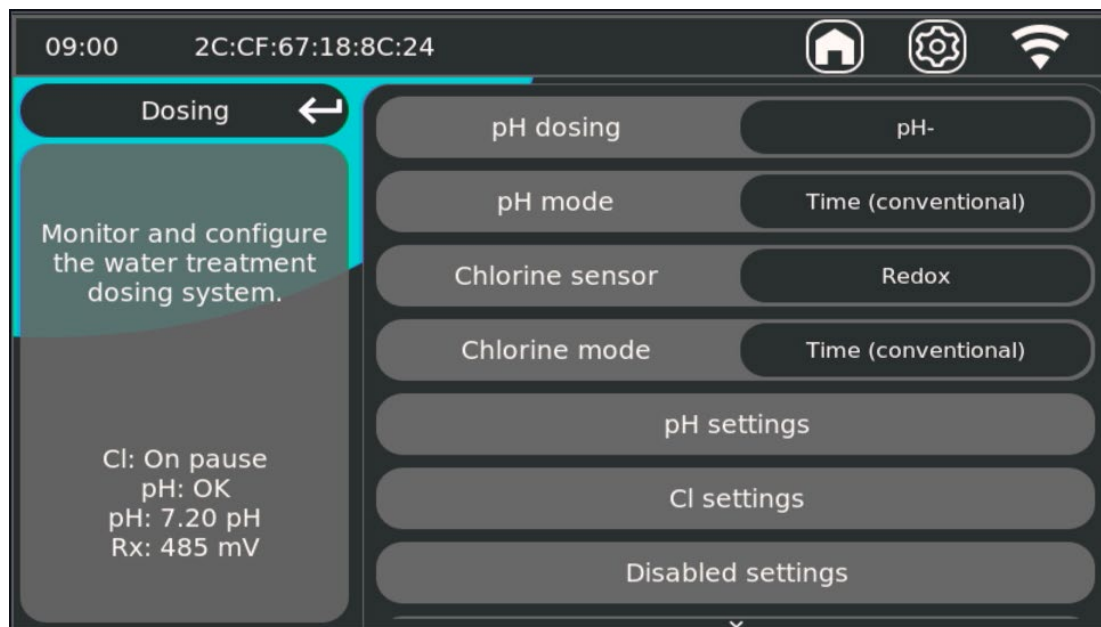
- **Invertir detección de flujo** – Invertir entrada del sensor de flujo
- **Invertir detección de nivel de cloro** – invertir entrada de nivel de cloro/lanza de aspiración
- **Invertir detección de nivel de pH** – entrada del sensor de nivel de pH/lanza de succión
- **Sensor de cierre de cubierta invertido** – entrada del sensor de cierre de cubierta invertida
- **Invertir sensor de interruptor de flotador** – Invertir entrada del interruptor de flotador (nivel de agua)

Invertir reservado (pines reservados) (experto)

Aquí se invierten los pines libres/reservados:

- **Invertir pin reservado 1**
- **Invertir pin reservado 2**
- **Invertir pin reservado 3**

5.3 Ajustes de dosificación



En el menú de dosificación se configura **cómo** el sistema regula el pH y el cloro. A la izquierda se muestran el **estado y los valores de medición**; a la derecha, los ajustes.

Para la calibración del sensor

5.3.1 Dosificación de pH **(experto)**

Determina **qué corrección de pH** puede dosificar el sistema.

Desactivado – La dosificación de pH está desactivada.

pH – dosifica ácido para reducir el pH.

pH+ – dosifica base para aumentar el pH. **¡ATENCIÓN!**: La salida para pH- se convierte en la salida para pH+.

pH+/- – es compatible tanto con pH- como con pH+ y, dependiendo del control y los ajustes, puede corregir en ambas direcciones. Para ello, es necesario asignar un relé auxiliar. **5.2.6 Output **(expert)****

5.3.2 Modo pH **(experto)**

Determina **cómo** se regula la dosificación de pH.

Tiempo (continuo) – dosifica en pulsos según un **tiempo de dosificación** y **tiempo de pausa**. La pausa le da tiempo al sistema para medir el efecto de la dosificación antes de que comience el siguiente pulso.

Histeresis : dosifica (encendido/apagado) basándose en un **rango en torno al punto de consigna**. El sistema dosifica hasta que el pH se sitúe dentro del margen establecido (histéresis) alrededor del punto de consigna.

5.3.3 Sensor de cloro **(experto)**

Determina **qué método de medición/sensor** se utiliza como referencia para el control del cloro.

Desactivado – La dosificación de Cl está desactivada.

Redox: utiliza el valor Rx (mV) como valor de control para la desinfección.

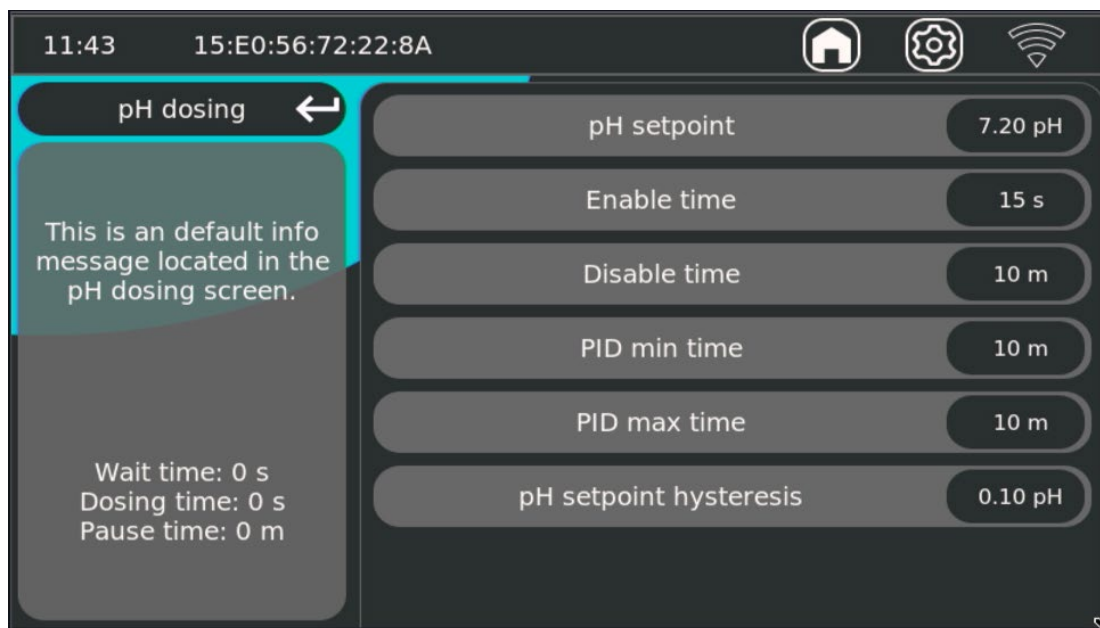
Cloro libre: utiliza un sensor externo para medir el cloro libre en ppm.

5.3.4 Modo cloro **(experto)**

Determina **cómo** se regula la dosificación de Cl.

- **Tiempo (Convencional)** – dosifica en pulsos según un **tiempo de dosificación** y **tiempo de pausa**. La pausa le da tiempo al sistema para medir el efecto de la dosificación antes de que comience el siguiente pulso.
 - **Los ajustes predeterminados son adecuados para una piscina de 60 m³ con cloro convencional y pH.**
- **Histeresis (electrólisis/hidrólisis)** – dosifica (encendido/apagado) basándose en un **rango en torno al punto de consigna**. El sistema dosifica hasta que el Cl se sitúe dentro del margen establecido (histéresis) en torno al punto de consigna.
 - **Apto para electrólisis e hidrólisis.**
- **Modo inteligente (dosificación de Cl)** – regulación automática en la que el propio sistema determina el **tiempo de dosificación** dentro de un rango establecido. Cuanto mayor sea la diferencia entre el Cl medido y el punto de consigna, más activa/agresiva será la dosificación; cuanto más se acerque al punto de consigna, más suave será el control para limitar el sobreimpulso.
 - **¡No apto para electrólisis e hidrólisis!**

5.3.5 Ajustes de pH (dosificación de pH)



Punto de consigna de pH

El valor de pH deseado al que se ajusta el sistema.

*Tiempo de dosificación (solo en modo tiempo) **(experto)***

El tiempo de dosificación por pulso (cuánto tiempo permanece encendida la bomba dosificadora durante una acción de dosificación). Se utiliza en el *modo Timey* como base/mínimo dentro del PID (dependiendo de vuestra implementación).

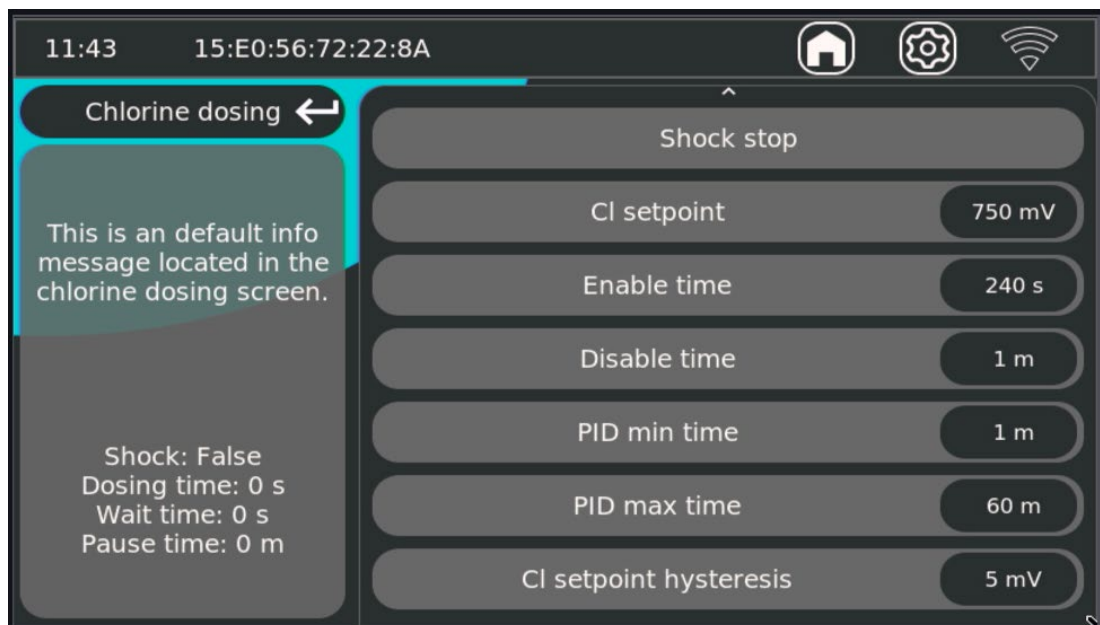
*Tiempo de pausa **(experto)***

El tiempo de pausa tras una dosificación (cuánto tiempo espera el sistema antes de permitir el siguiente pulso de dosificación). Objetivo: mezclar/compensar el retraso para que el sistema pueda medir primero el efecto y evitar el sobreimpulso.

*Histeresis del punto de consigna de pH **(experto)***

El margen alrededor del punto de consigna en el que el sistema **no** realiza correcciones (zona muerta). Ayuda a evitar oscilaciones o conmutaciones continuas.

5.3.6 Ajustes Rx (dosificación de cloro / Redox)

*Inicio/parada de choque (solo si el modo de choque está activo)*

Inicia/detiene una **función de choque** activa (dosificación temporalmente aumentada), para que el sistema vuelva

Punto de consigna Cl

El **valor Rx** deseado (mV) al que se ajusta el sistema.

Tiempo de dosificación (solo en modo Tiempo) (experto)

El tiempo de dosificación por pulso (cuánto tiempo permanece activa la regulación de cloro durante una acción de dosificación). Se utiliza en **modo Time**.

Tiempo de pausa (experto)

El tiempo de pausa tras una dosificación (cuánto tiempo espera el sistema antes de permitir el siguiente pulso de dosificación). Objetivo: dar tiempo al sistema para medir el efecto y evitar **sobreoscilaciones/oscilaciones**.

Tiempo mínimo de dosificación en modo inteligente (solo en modo inteligente) (experto)

El ajuste de tiempo mínimo dentro del cual el control PID puede seleccionar los **tiempos de dosificación**.
→ Limita lo «breve» y, por lo tanto, lo agresivo que puede reaccionar el sistema.

Modo inteligente, tiempo de dosificación máximo (solo en modo inteligente) (experto)

El ajuste de tiempo máximo dentro del cual el control PID puede seleccionar los **tiempos de dosificación**.
→ Limita lo «larga» que puede ser una acción de dosificación.

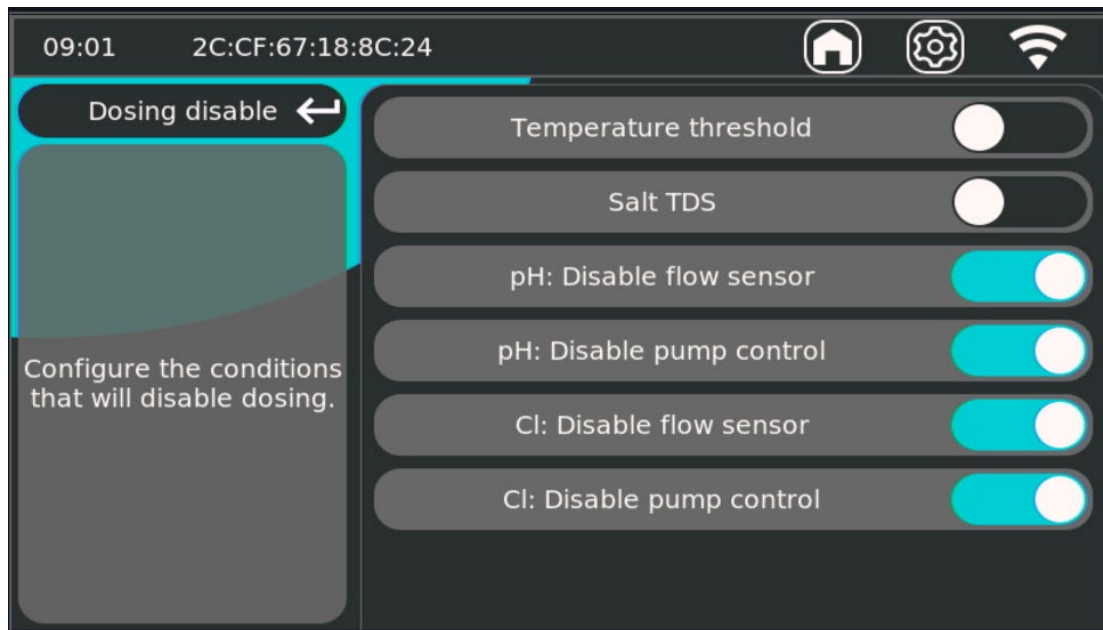
Histeresis del punto de consigna Cl (experto)

El margen alrededor del punto de consigna en el que el sistema no realiza correcciones (zona muerta). Ayuda a evitar oscilaciones o conmutaciones continuas.

5.3.7 Ajustes desactivados **(experto)**

Resumen de funciones/ajustes que están **desactivados** en esta instalación. No todas las funciones están siempre disponibles.

Atención: si uno de los bloqueos activos pasa a «verdadero», la dosificación se mantiene desactivada hasta que la condición en cuestión vuelva a estar en orden.



Umbral de temperatura **(experto)**

Desactiva la dosificación cuando la temperatura del agua desciende **por debajo del umbral establecido**.

TDS de sal **(experto)**

Desactiva la dosificación cuando el **nivel de sal/TDS** se sale del rango permitido (basándose en los límites de advertencia/error establecidos). ¡Atención! Si esta configuración está desactivada, el valor de TDS NO aparecerá en pantalla, ni tampoco los ajustes correspondientes en el

Desactivar en el sensor de flujo **(experto)**

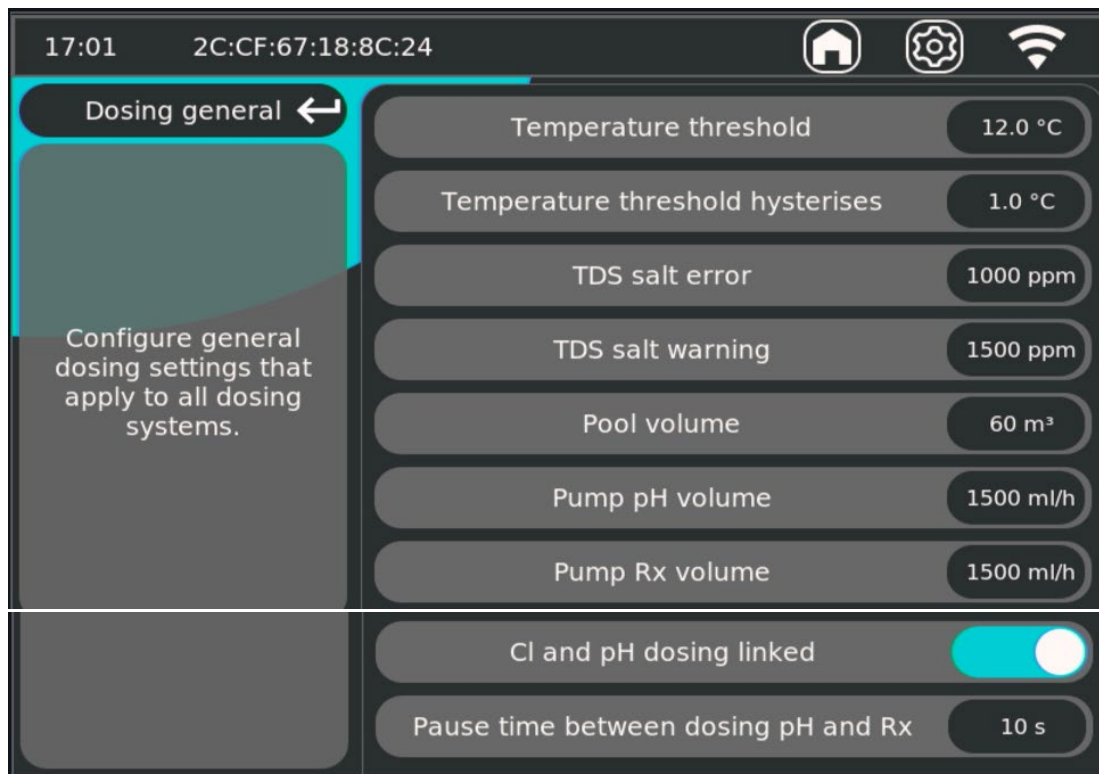
Desactiva la dosificación cuando el **sensor de flujo** no detecta (suficiente) caudal.

Desactivar en control de bomba **(experto)**

Desactiva la dosificación cuando el **control de la bomba** indica que la bomba del filtro está apagada.

5.3.8 Ajustes generales **(experto)**

En «**Ajustes combinados**» se encuentran los parámetros que **influyen tanto en el control del pH como en el de Rx/cloro**. Se trata de condiciones conjuntas y factores correctores que garantizan que la dosificación se mantenga estable, segura y predecible.



Umbral de temperatura **(experto)**

La temperatura mínima del agua (°C) a la que se permite la dosificación.

Cuando la temperatura del agua desciende **por debajo de este valor**, el sistema detiene la dosificación y esta permanece bloqueada hasta que la temperatura vuelva a **superar el umbral establecido**.

Umbral de temperatura de histéresis **(experto)**

Especifica el rango de conmutación del umbral de temperatura para evitar oscilaciones.

Error de sal/TDS **(experto)**

Valor límite (ppm) en el que el sistema emite un **mensaje de error de sal/TDS**.

Se utiliza para indicar que el contenido de sal está fuera del rango permitido. La dosificación se detiene.

Advertencia de sal TDS **(experto)**

Valor límite (ppm) en el que el sistema emite una **advertencia** sobre el nivel de sal/TDS.

Se trata de un aviso temprano antes de que se alcance el límite de error. La dosificación continúa.

Volumen de la piscina **(experto)**

El volumen de la piscina (m³).

Se utiliza para el cálculo de la función de choque.

Volumen de la bomba de pH **(experto)**

Capacidad de la **bomba dosificadora de pH** (ml/h).

Esto permite al sistema calcular mejor la dosificación y convertir «tiempo» en «cantidad».

Volumen de la bomba de Rx **(experto)**

Capacidad de la **bomba dosificadora de Rx/cloro** (ml/h).

Se utiliza para la misma conversión y lógica de dosificación que en el pH.

Dosificación de Cl y pH vinculada **(experto)**

Este ajuste indica si los controles de pH y Cl están vinculados y, por lo tanto, nunca dosificarán al mismo tiempo. Cuando está desactivado, el pH y el Cl pueden dosificarse al mismo tiempo, **apto exclusivamente para electrólisis e hidrólisis**.

Pause time between dosing pH and Rx **(expert)**

Tiempo de espera entre la dosificación de pH y la dosificación de Rx/cloro (s).

Evita que ambos productos se dosifiquen al mismo tiempo o con muy poco tiempo de diferencia, lo que puede provocar reacciones indeseadas, errores de medición e inestabilidad.

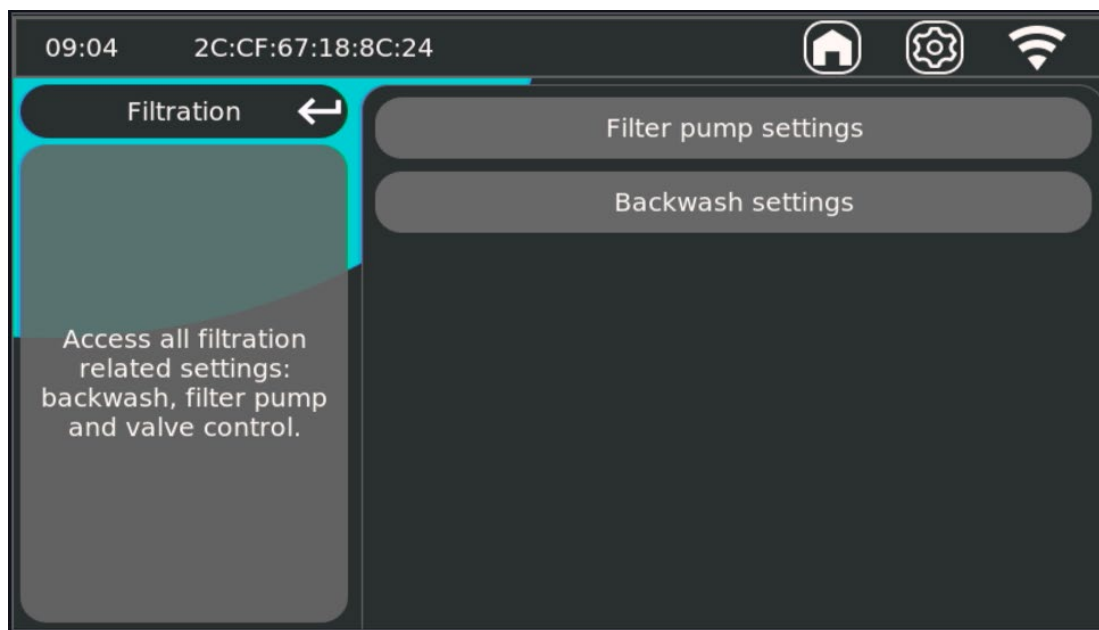
5.4 Control del filtro

En el **control del filtro** se gestionan todos los ajustes relacionados con la **bomba del filtro**, las **velocidades de la bomba** y (si está presente) el **retrolavado** y el **control de válvulas**.

Menú Filtro

A través del **menú Filtro** se acceden a las tres secciones principales:

- **Ajustes de la bomba del filtro** – selección de la bomba y lógica de encendido/apagado
- **Ajustes de retrolavado** – retrolavado y configuración
- **Configuración del control de válvulas** – válvulas (dependiendo de la instalación)



5.4.1 Seguridad y responsabilidades (Control del filtro)

ATENCIÓN: la bomba del filtro determina la seguridad del sistema

La bomba del filtro es un requisito básico para el correcto funcionamiento de varias funciones (entre otras, tratamiento del agua, calefacción/refrigeración, retrolavado y protecciones). Un ajuste incorrecto puede provocar **una circulación estancada, valores de agua incorrectos, averías o daños en el equipo**.

ATENCIÓN – Riesgo en caso de funcionamiento continuo o filtración insuficiente

- Un número insuficiente de horas de filtración puede provocar **una mala calidad del agua** y una dosificación inestable.
 - Regla general: temperatura del agua / 2 = horas de filtración por cada 24 h
- El funcionamiento continuo innecesario aumenta **el consumo de energía y el desgaste**, y puede provocar efectos secundarios indeseados en condiciones inadecuadas (por ejemplo, emisión de calor innecesaria o flujo adicional).

ATENCIÓN – Programas y prioridad (una interpretación errónea = comportamiento incorrecto)

Los esquemas pueden solaparse. En caso de solapamiento, **siempre** se aplica la prioridad basada en el número de programa (1 es el más alto, 3 el más bajo).

Si los programas están mal configurados (días, horas o prioridad), la bomba puede funcionar **en momentos inesperados** o, por el contrario, **no funcionar**. Por lo tanto, compruebe siempre el programa diario y el estado actual de la bomba después de la configuración.

ATENCIÓN: los protectores de temperatura dependen de la ubicación del sensor

Las funciones de protección contra heladas y sobrecalentamiento solo funcionan de forma fiable si el sensor de temperatura exterior está correctamente instalado:

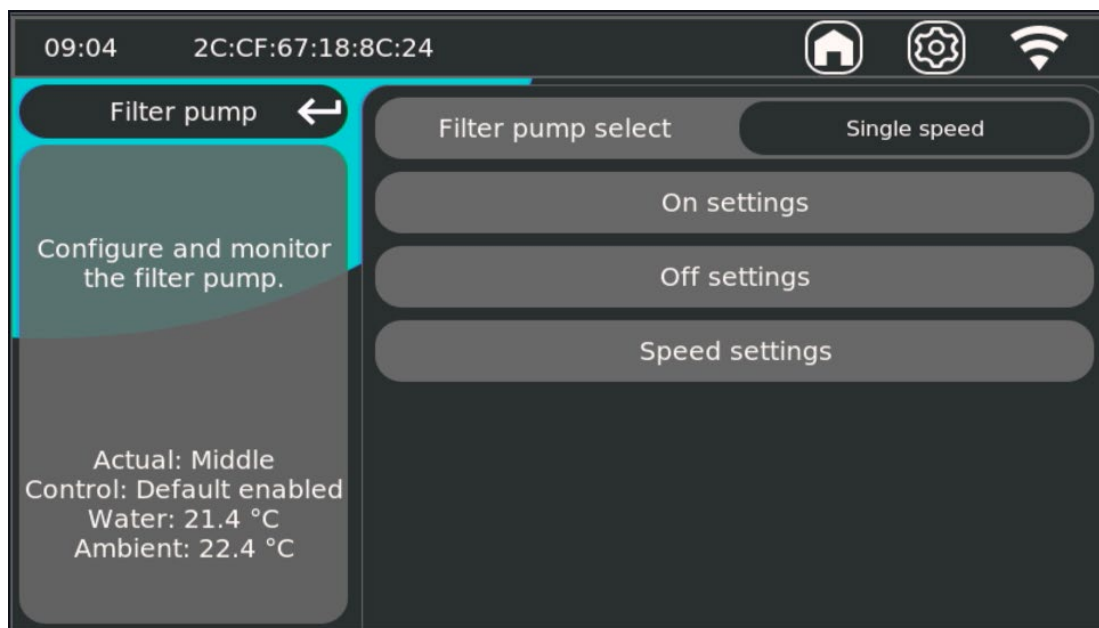
- Coloque el sensor **en el exterior**, lejos de la luz solar directa y, preferiblemente, **a la sombra**. Un sensor mal colocado puede provocar que las protecciones **se activen innecesariamente** o, por el contrario, **no se activen**.
- Estas funciones están pensadas como **apoyo y para reducir riesgos**, pero **no** constituyen un sistema a prueba de fallos ni una garantía absoluta contra errores o averías

ATENCIÓN: el retrolavado puede bloquear la bomba o las válvulas

En caso de retrolavado (y control de válvulas), pueden darse situaciones en las que la bomba se bloquee deliberadamente **se bloquee** (por ejemplo, a la espera de la posición de la válvula). En tales casos, no fuerce los programas ni el funcionamiento continuo (por ejemplo, directamente en la bomba del filtro) sin antes solucionar la causa.

5.4.2 Ajustes de la bomba del filtro

En el menú «**Configuración de la bomba de filtro**» se gestionan los ajustes de la bomba de filtro. A la izquierda de la pantalla se muestra el estado actual de la bomba; a la derecha, se seleccionan los menús de configuración.



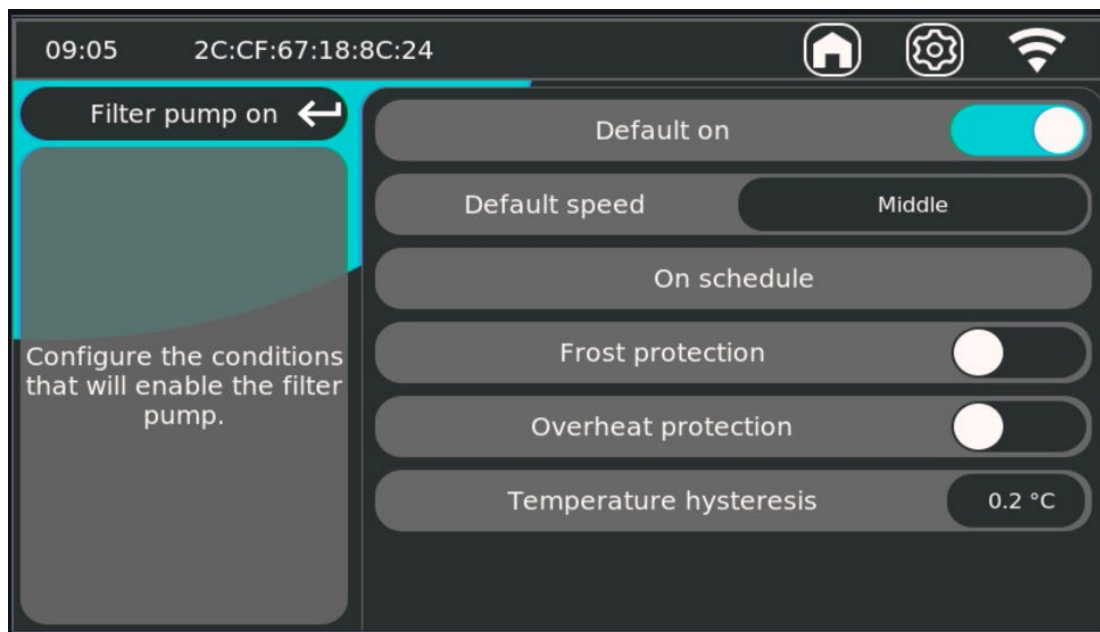
5.4.2.1 Selección de la bomba de filtrado **(experto)**

Seleccione aquí la configuración de la bomba. Esta elección determina qué control utilizará el Norsup ONE V3 para manejar la bomba del filtro.

- encendido/apagado simple
- varias velocidades
- control externo mediante entradas digitales
- bombas controladas por comunicación (dependiendo de la marca/tipo)

5.4.2.2 Ajustes

Ajustes que determinan **cuándo y por qué** se activa la bomba (p. ej., encendido continuo, programas, protección contra heladas/sobrecalentamiento). Esta es una parte importante del Norsup ONE V3 y cuenta con muchas opciones que se explican a continuación.



Activado por defecto

Cuando la opción «Encendido por defecto» está activada, la bomba del filtro funciona **de forma continua (24/7)**.

Velocidad predeterminada

Ajusta la **velocidad de la bomba** que se utiliza cuando la bomba funciona en modo «Default on» (por ejemplo, «Low»).

On schedule (véase el capítulo siguiente)

Abre el menú con la **programación semanal (Schedule)**. Esto permite que la bomba funcione automáticamente en los días y horas configurados, con una velocidad de bombeo seleccionada. Esta función se explica en detalle en el capítulo siguiente.

Protección contra heladas **(experto)**

Activa la **protección contra heladas**. Cuando la temperatura medida descienda **por debajo del punto de consigna de protección contra heladas establecido**, la bomba puede activarse automáticamente para ayudar a evitar la congelación.

Punto de consigna de protección contra heladas (solo si la protección contra heladas está activada) **(experto)**

El límite de temperatura (°C) por debajo del cual se activa la protección contra heladas (por ejemplo, 3,0 °C).

Protección contra sobrecalentamiento **(experto)**

Activa la **protección contra sobrecalentamiento**. Cuando la temperatura medida **supera el punto de consigna de calor establecido**, la bomba puede activarse automáticamente para proporcionar una circulación adicional.

Punto de consigna de calor (solo si la protección contra sobrecalentamiento está activada) **(experto)**

El límite de temperatura (°C) por encima del cual se activa la **protección contra sobrecalentamiento** (por ejemplo, 40,0 °C).

Consejo: Las funciones de protección contra heladas y sobrecalentamiento solo funcionan de forma fiable cuando el sensor de temperatura está colocado correctamente (en el exterior, fuera de la luz solar directa y, preferiblemente, a la sombra).

5.4.2.3 (continuación) Bomba de filtrado – Programación (planificación semanal)

En el menú del filtro, vaya a «on-settings» y, a continuación, a «on schedule» para configurar los horarios automáticos.

Para que la bomba funcione a la hora deseada, debe configurarse al menos uno de los tres programas de filtrado. Un programa es siempre de 24 horas; los días se seleccionan por separado. El programa de filtrado 3 ya está configurado de forma predeterminada y se puede activar directamente tocando el control deslizante. Para modificar el control, se puede pulsar sobre la propia línea.

Los diferentes programas pueden solaparse y eso no supone ningún problema. La prioridad de los esquemas de filtrado es la siguiente:

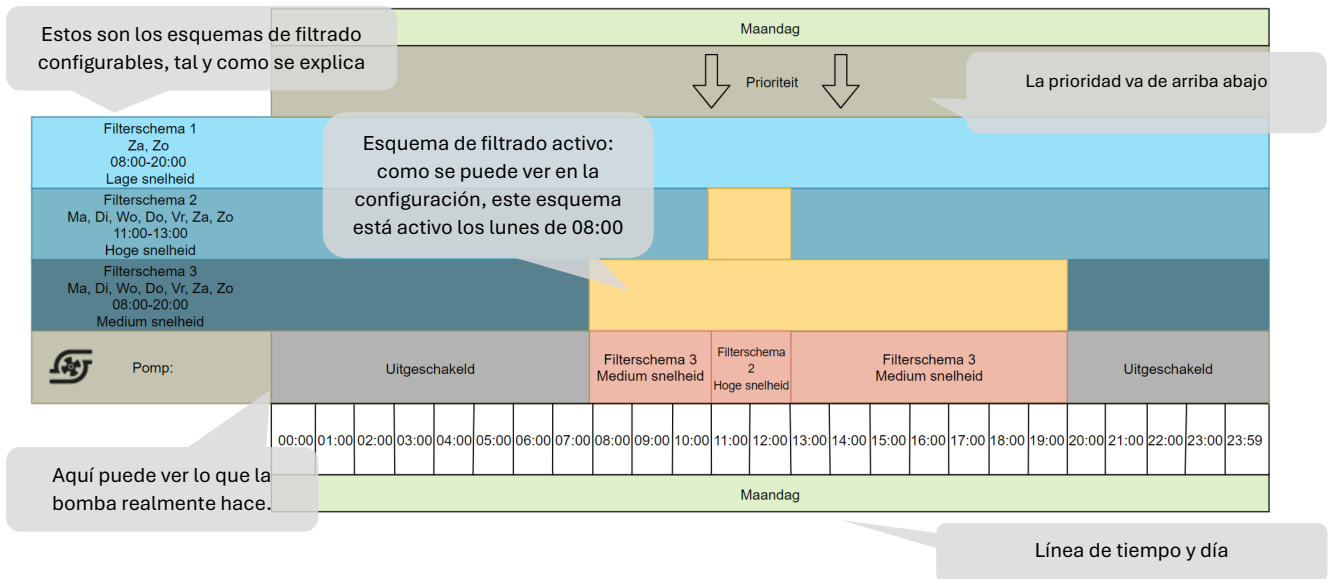
1: Esquema de filtro 1 (prioridad máxima)

2: Esquema de filtrado 2

3: Esquema de filtrado 3 (prioridad más baja; por lo tanto, introduzca aquí el periodo de filtrado principal)

La velocidad configurada no afecta a la prioridad.

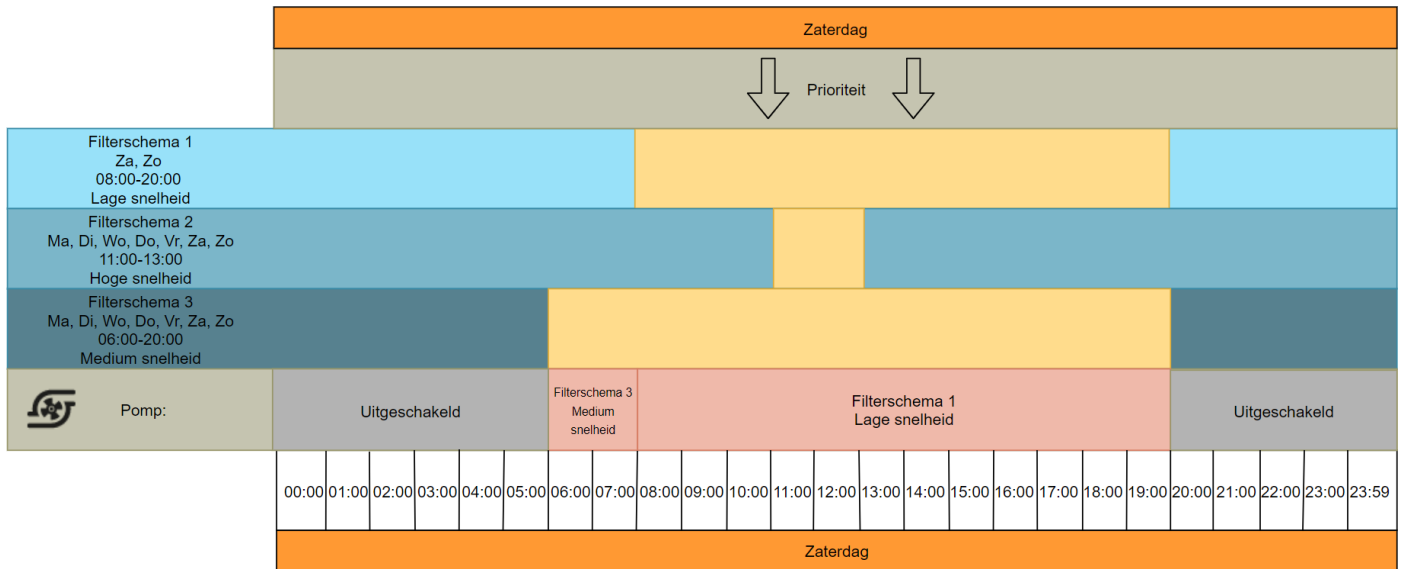
Ejemplo 1



Notas:

- En este ejemplo se ha configurado el esquema de filtrado 1, pero como es lunes y este esquema está seleccionado para el sábado y el domingo, el esquema de filtrado 1 no afecta a la bomba los lunes.
- El esquema de filtrado 2 está configurado de 11:00 a 13:00 h; dado que la prioridad va de arriba abajo (o del 1 al 3), la bomba funcionará a alta velocidad de 11:00 a 13:00 h. De hecho, esa es la velocidad seleccionada para el programa de filtrado 2.
- El programa de filtrado 3 está configurado de 08:00 a 20:00 horas. Dado que de 08:00 a 10:00 no hay otros esquemas de filtrado configurados con mayor prioridad, la bomba funcionará a velocidad media, ya que está configurada para el esquema de filtrado 3. De 11:00 a 13:00 horas, el esquema de filtrado 3 ya no tendrá efecto, ya que el esquema de filtrado 2 tiene mayor prioridad. A las 14:00 h, la bomba volverá a seguir el programa de filtrado 3, ya que el programa de filtrado 2 ha finalizado.

Ejemplo 2



Notas:

- Es importante saber que, aunque el programa de filtrado 2 está configurado, nunca se ejecuta. De hecho, el esquema de filtrado 1 tiene mayor prioridad que el esquema de filtrado 2. **La prioridad va de arriba abajo** (o del 1 al 3).
- El esquema de filtrado 3 solo se aplica durante dos horas. A partir de las 08:00 horas se activa el esquema de filtrado 1. El esquema de filtrado 1 tiene mayor prioridad que el esquema de filtrado 3. **La prioridad va de arriba abajo.**

Observación adicional/consejo útil: Un esquema de filtrado puede tener una hora de finalización anterior a la hora de inicio. Esto se ve así:

Esquema de filtrado 1:

Domingo

12:00-11:00

Velocidad baja

Este esquema comenzará el domingo a las 12:00 y terminará el lunes a las 12:00. De este modo, un esquema de filtrado también puede prolongarse hasta después de las 23:59.

Otro ejemplo de esto es:

Esquema de filtrado 1:

Domingo

22:00-07:00

Velocidad baja

Esquema de filtrado 2:

Domingo

7:00-22:00

Alta velocidad

5.5 Retrolavado / Backwash

En la **configuración de retrolavado** puedes gestionar todos los ajustes relacionados con el retrolavado del filtro (automático y manual), incluyendo tiempos, condiciones y protecciones. Se encuentra en el menú del filtro.

En el menú «**Backwash**» están disponibles las siguientes opciones:

- Inicio manual

Inicie manualmente un ciclo de retrolavado según los parámetros de retrolavado configurados.

- Parada manual

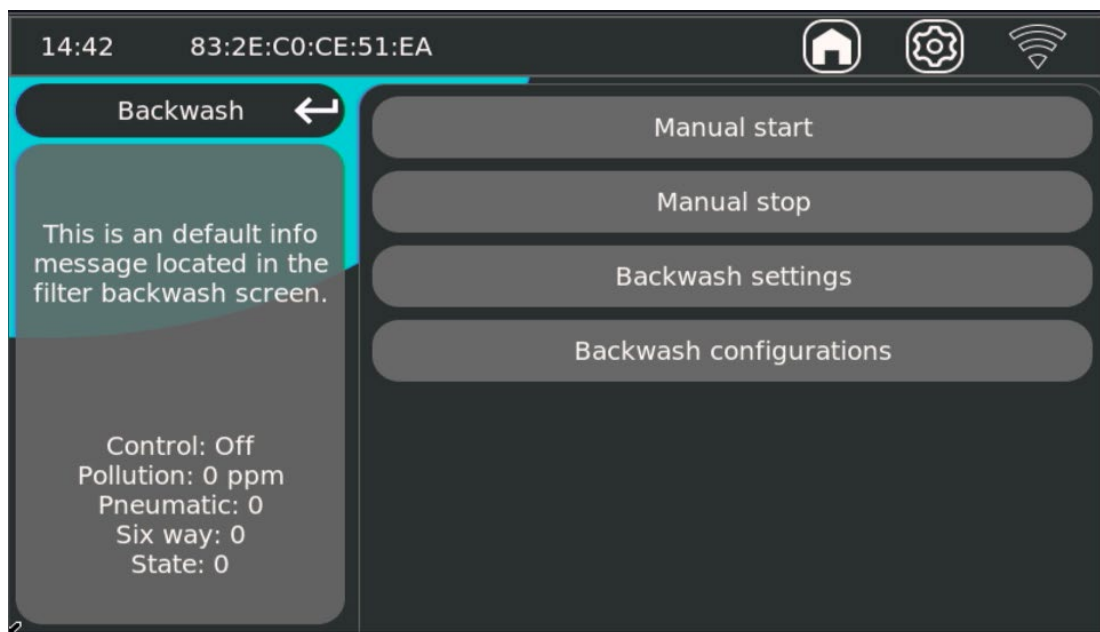
Detiene manualmente un ciclo de retrolavado activo.

- Ajustes de retrolavado

Aquí se configura cuándo comienza el retrolavado y cómo se ejecuta el ciclo.

- Configuraciones de retrolavado

En «**Configuraciones de retrolavado**» se establece qué partes de la lógica de retrolavado están activas.



5.5.1 Seguridad y responsabilidades (Retrolavado)

ATENCIÓN: el retrolavado afecta directamente a la instalación hidráulica

El retrolavado controla la bomba, las válvulas y el desagüe. Un ajuste incorrecto puede provocar un lavado insuficiente, posiciones erróneas de las válvulas, pérdidas de agua adicionales o averías.

ATENCIÓN: utilice el arranque/parada manuales solo de forma consciente

Uso **Arranque manual** y **parada manual** solo cuando sea necesario (por ejemplo, para pruebas, mantenimiento o averías). Interrumpir un ciclo de forma incorrecta puede provocar una limpieza incompleta del filtro.

ATENCIÓN: no desactive los dispositivos de seguridad sin motivo

Opciones como **Desactivar en el sensor de flujo**, **Desactivar en control de bomba**, **Desactivar en el sensor de presión** y **Desactivar en control de bomba Norsup** protegen contra condiciones de retrolavado inseguras o no válidas.

ATENCIÓN: los ajustes de temporización determinan el funcionamiento de todo el ciclo

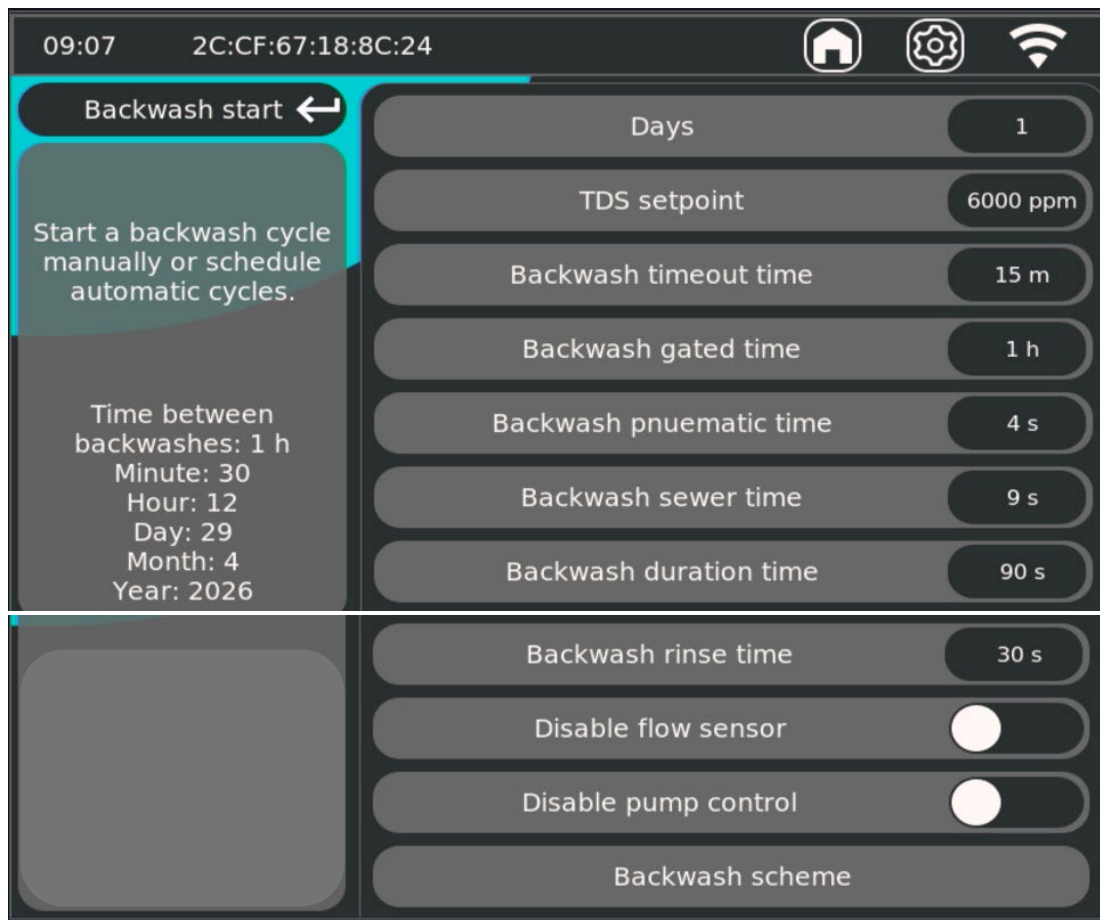
Valores incorrectos para, entre otros, **Duración del retrolavado**, **enjuague de retrolavado**, **Desagüe de retrolavado**, **Tiempo de espera de retrolavado** y **Retrolavado neumático** pueden hacer que el ciclo sea poco fiable.

NOTA: Estas funciones son de apoyo, no son un sistema a prueba de fallos absoluto

Las funciones de retrolavado y de seguridad limitan los riesgos, pero no previenen todos los errores o averías en caso de instalación incorrecta, hardware defectuoso o configuración errónea.

5.5.2 Ajustes de retrolavado **(experto)**

En la **configuración de retrolavado** se establece cuándo se inicia automáticamente el retrolavado, cuánto dura cada fase y en qué condiciones debe bloquearse el retrolavado.



Días e

Número de días entre los momentos de retrolavado automático. Si, por ejemplo, introduce aquí 7 días, dependiendo del programa introducido en la parte inferior, el siguiente retrolavado tendrá lugar dentro de 7 días. Sin embargo, si en el programa se ha indicado que solo se puede realizar el retrolavado los viernes, el temporizador calculará el siguiente momento adecuado. Por ello, puede ocurrir que el siguiente lavado se realice una semana más tarde de lo esperado.

- : Hoy es sábado y introduzco que el siguiente lavado debe realizarse dentro de 7 días, pero en el programa de la parte inferior de la lista he indicado que el retrolavado puede realizarse los viernes a las 12:30; entonces, el temporizador habrá expirado el sábado, pero el siguiente momento adecuado será el viernes siguiente. Por lo tanto, el sistema esperará en total mucho más de 7 días.

El próximo momento adecuado para el lavado siempre se muestra a la izquierda de la pantalla

Punto de consigna de TDS

Valor umbral (ppm) para el retrolavado controlado por TDS (si el TDS está activo en la configuración). **No apto para baños de sal.** Solo está pensado para que el nivel de contaminación de las sustancias disueltas no supere la cantidad establecida en ppm. Compruebe siempre el valor de TDS (en ppm) del agua limpia y multiplíquelo por 2 para evitar un ajuste de retrolavado demasiado agresivo.

Tiempo de tiempo de espera de retrolavado **(experto)**

Duración máxima permitida de una acción de retrolavado antes de que intervenga la protección de tiempo de espera. Esto debe evitar que, si la válvula falla, el sistema siga retrolavándose indefinidamente. El tiempo de espera no debe ser demasiado corto para evitar intervenciones innecesarias. **(Tiempo de retrolavado + tiempo de enjuague + 11 min)**

Tiempo de espera entre retrolavados **(experto)**

Tiempo de espera mínimo entre dos acciones de retrolavado.

Tiempo de retrolavado neumático

Tiempo de control para el circuito de retrolavado neumático (si está presente - neumático).

Tiempo de retrolavado de alcantarillado **(experto)**

El retardo necesario para la apertura de la válvula de alcantarillado. Este no debe ser demasiado corto para evitar que la bomba se active mientras la válvula aún está cerrada.

Tiempo de duración del retrolavado

Duración de la fase principal de retrolavado. (si está presente - neumático)

Tiempo de enjuague del retrolavado
Duración de la fase de enjuague.

Desactivar en el sensor de caudal (experto)

Bloquea el retrolavado cuando la condición del sensor de caudal no es válida.

Desactivar en control de bomba (experto)

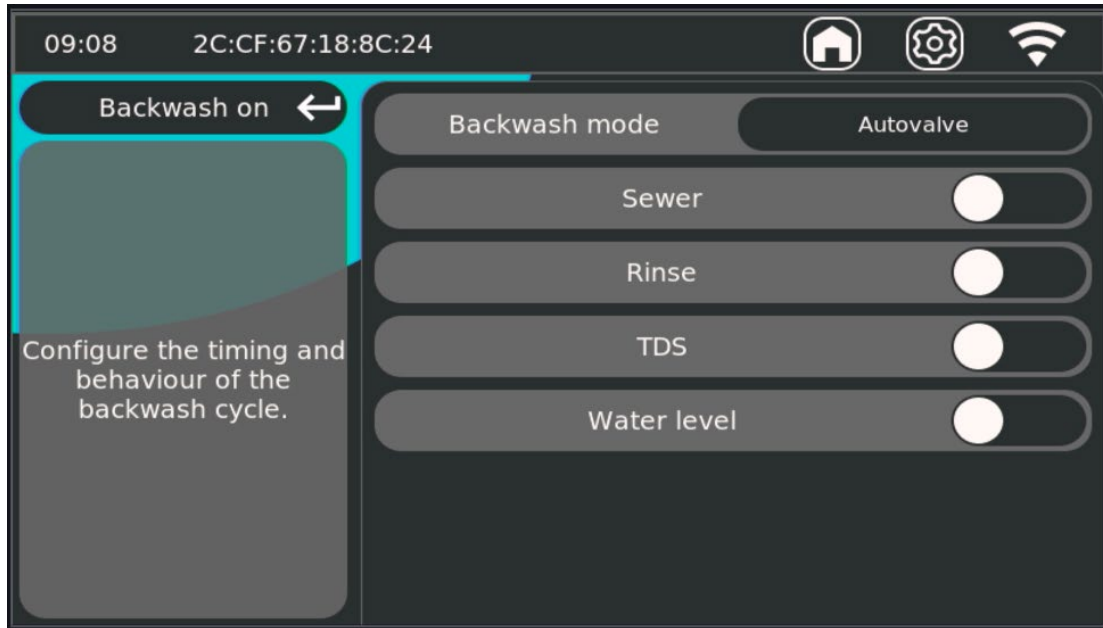
Bloquea el retrolavado cuando el control de la bomba no permite el retrolavado.

Esquema de retrolavado (experto)

Aquí se puede indicar qué día y a qué hora se puede realizar una acción de retrolavado. Si se configura de forma muy estricta, el siguiente lavado puede tardar más de los días establecidos. ¡Vea el ejemplo!

ATENCIÓN

Después de realizar cambios en los tiempos de retrolavado o en las condiciones de bloqueo, realice siempre una prueba manual y compruebe que el ciclo se desarrolla correctamente (inicio → alcantarillado/retrolavado → enjuague → parada).

5.5.3 Configuraciones de retrolavado **(experto)**

En «**Backwash configurations**» se configura qué hardware está presente y qué lógica de retrolavado debe utilizar el sistema.

Modo de retrolavado (experto)

Determina el tipo de control de válvula para el retrolavado: **válvula automática** o **válvula neumática**.

Seleccione siempre la válvula que se utiliza en la instalación; de lo contrario, el procedimiento de retrolavado no funcionará correctamente.

Desagüe (experto)

Indica si hay una **válvula de desagüe eléctrica**.

Activado = el paso de alcantarillado se utiliza activamente en el ciclo.

Rinse (experto)

Indica si, en una configuración neumática, también hay una **válvula de enjuague neumática**.

Desactivado = el sistema **omite la etapa de enjuague**.

TDS (experto)

Indica si hay un **sensor de TDS** y si el retrolavado puede iniciarse también en función **del grado de contaminación** (umbral de TDS).

Nivel de agua (experto)

Indica si se puede iniciar el retrolavado en función de un **nivel de agua demasiado alto**.

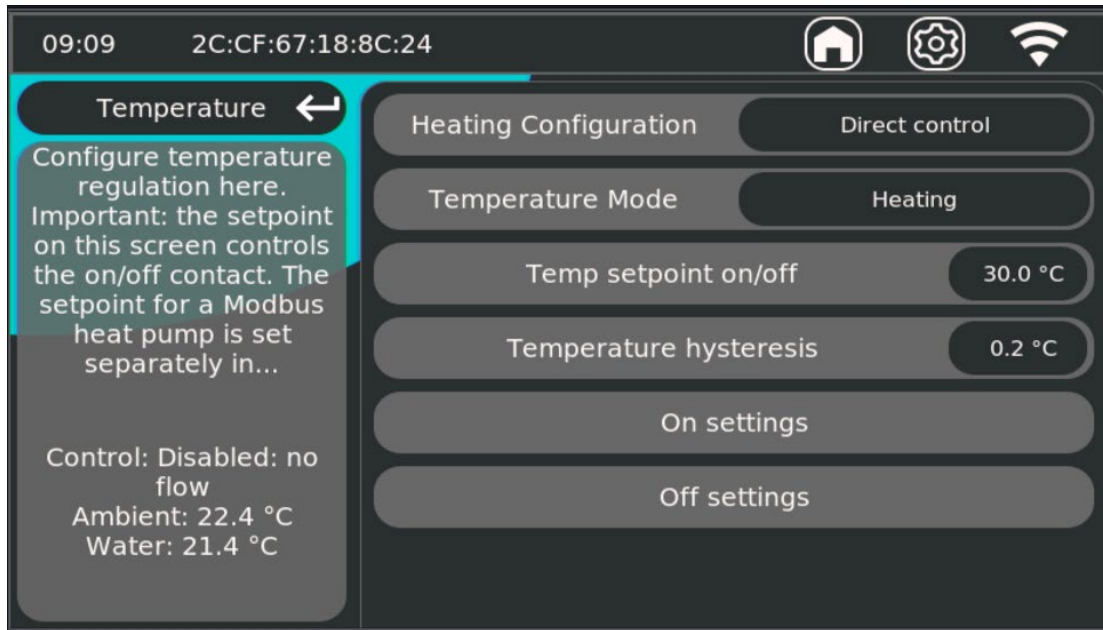
Atención

Esta configuración debe coincidir con la instalación física. Una selección incorrecta (por ejemplo, enjuague activado sin válvula, o desagüe desactivado con válvula de desagüe) provoca pasos de ciclo erróneos o fallos.

5.6 Gestión de la temperatura

En el menú **Temperatura** se gestiona el control de calefacción del sistema.

Aquí se configura **cómo** se realiza el control, a **qué temperatura objetivo** y en qué condiciones se puede **encender** y **apagar** la calefacción.



En este menú se muestran, entre otros, los siguientes elementos:

Configuración de calefacción (experto)

Selecciona qué control de temperatura o fuente se utiliza (dependiendo de la configuración).

Modo de temperatura (experto)

Determina qué controla el sistema, por ejemplo, calefacción (Heating) o refrigeración. (La calefacción y la refrigeración, y la refrigeración, necesitan un relé auxiliar para que la función de refrigeración funcione. **5.2.6 Output** (expert))

ATENCIÓN: En el modo de refrigeración, el contacto de calefacción **NO** se utiliza para la función de refrigeración. Esto **SÍ** ocurre en el caso de la dosificación solo para pH+ (el contacto de pH- se activará entonces cuando el pH sea demasiado bajo).

Punto de consigna de temperatura

La temperatura del agua deseada a la que se ajusta el sistema.

Ajustes (experto)

Ajustes que determinan cuándo se puede activar el control de temperatura, incluyendo:

- **Predeterminado activado** (activado por defecto),
- **Activado forzado** (activado de forma forzada),
- **Esquema semanal** (planificación semanal con días y franja horaria),
- **Hora de activación / Hora de desactivación** (horarios mínimos de encendido/apagado para evitar el efecto pendular). Esto solo se aplica al modo de tiempo y PID Auto

Ajustes de apagado (experto)

Ajustes que determinan **cuándo debe desactivarse o bloquearse el control de temperatura** (por ejemplo, debido a condiciones externas o protecciones, dependiendo de la configuración).

Ajustes de Modbus (si están disponibles) (experto)

Ajustes para el control externo/lectura a través de Modbus (integración controlada por registros con BMS/PLC/sistema externo).

Histeresis de temperatura (en modo Histeresis) (experto)

El margen alrededor del punto de consigna en el que no se produce una conmutación inmediata.

Menor histeresis = respuesta más rápida, pero más conmutaciones.

Mayor histeresis = conmutación más suave, pero se permite una mayor desviación de temperatura.

5.6.1 Zero-E **(experto)**

Zero-E puede ver, mediante una conexión al contador inteligente de la instalación doméstica, si se genera o se consume electricidad. A partir de estos datos, la temperatura del agua se puede aumentar con un segundo punto de consigna más alto que la temperatura «normal» deseada.

La temperatura del agua deseada «normal» puede considerarse en este caso como el límite inferior.

Conectar Zero-E:

Asegúrese de que el Norsup ONE V3 esté conectado a Internet y de que el dongle Zero-E esté insertado en el puerto p1 de la caja de contadores y conectado a la misma red. Consulte las instrucciones que se incluyen con el dongle Zero-E.

El Norsup ONE V3 y el dongle se detectarán y conectarán automáticamente.

Configuración de Zero-E: **(experto)**

Compruebe la potencia nominal absorbida de la bomba de calor. En la mayoría de las bombas de calor, esta se sitúa entre 1000 y 2000 vatios.

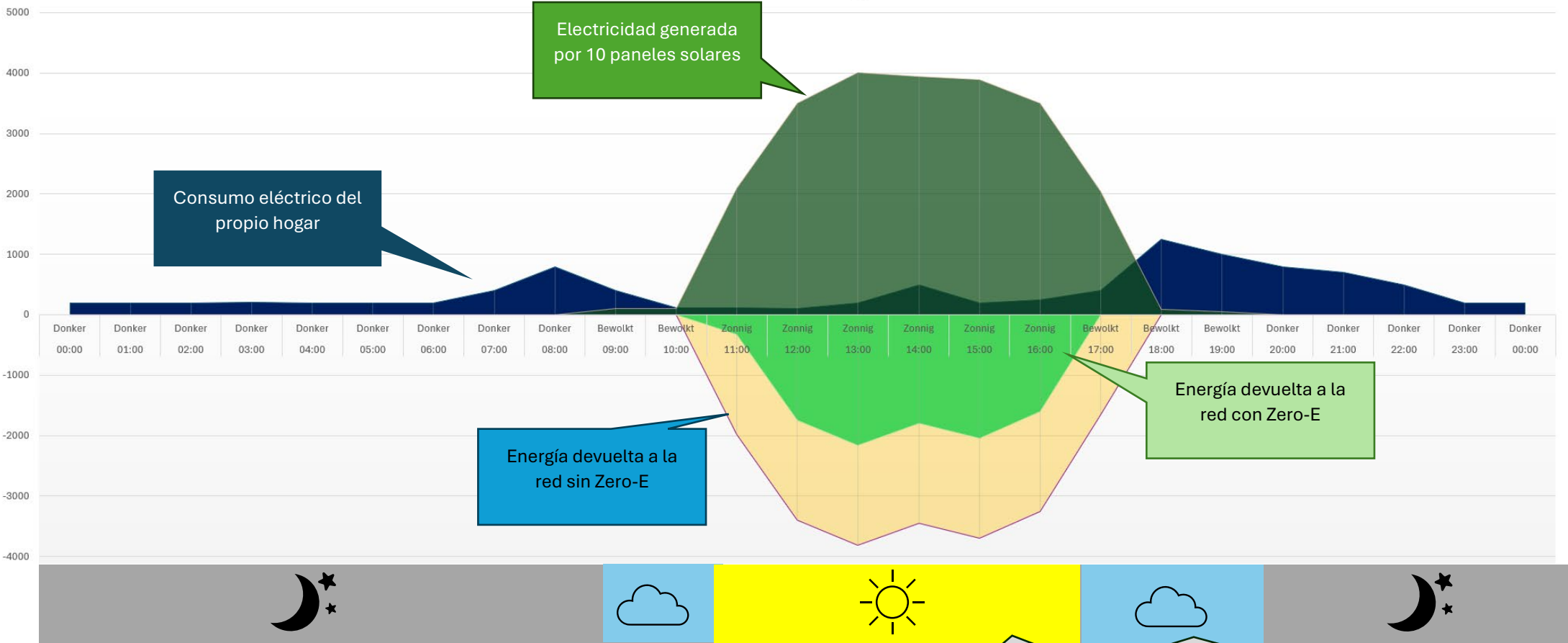
***No se trata de la potencia de la bomba de calor que figura en la placa de características. Una DURA 13i es, por ejemplo, una bomba de calor de 13 kW, pero la potencia nominal absorbida es de aproximadamente 1500 vatios (1,5 kW).**

1. Establezca el «**setpoint enable**» en la potencia nominal absorbida de la bomba de calor. En este caso, es -1500 vatios.
 - a. El «**setpoint enable**» también puede ser inferior, pero entonces se consumirá un poco más de electricidad cuando la calefacción esté encendida. Porque la bomba de calor consume 1500 vatios, pero en la mayoría de los casos sigue siendo más barato.
2. Ajuste el «**setpoint disable**» a la potencia nominal de la bomba de calor. En este caso, son +1500 vatios.
 - a. Cuando ya no se genere, el consumo de corriente en el cuadro eléctrico superará los 1500 vatios debido a que la bomba de calor seguirá encendida. La bomba de calor se apagará. **(Véase también el punto 4 de)**
 - b. Esto también puede ocurrir cuando se enciende otro consumidor de electricidad, como un cargador de coche, una lavadora o una secadora.
3. Ajuste el «**Zero-E setpoint temperature**» 5 grados por encima de la «**temperatura normal deseada del agua**» para obtener el máximo efecto.
4. Ajuste el intervalo a 5 minutos para compensar una pequeña fluctuación en la generación de energía. La calefacción estará encendida durante un mínimo de 5 minutos. Esto prolonga la vida útil de la bomba de calor.

Aspectos a tener en cuenta

- La instalación nunca permitirá que la temperatura del agua descienda por debajo de la «**temperatura normal deseada**»
- La instalación calentará hasta alcanzar el «**punto de consigna Zero-E temperature**» si la cantidad de electricidad generada lo permite, y dejará de hacerlo si el consumo de electricidad supera el «**punto de consigna Zero-E disable**»
- La instalación apagará la bomba de calor cuando se alcance el «**punto de consigna Zero-E temperature**», incluso si aún se genera suficiente electricidad.

Stroom verbruik VS stroom opgewekt

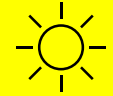


Consumo eléctrico del propio hogar

Electricidad generada por 10 paneles solares

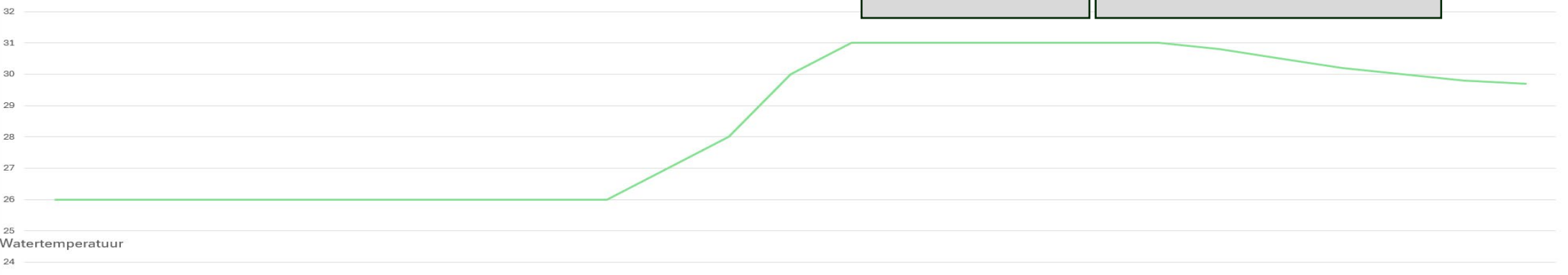
Energía devuelta a la red sin Zero-E

Energía devuelta a la red con Zero-E



Gracias a la electricidad generada, Zero-E activa la bomba

Se nubla y aumenta el consumo eléctrico de la casa. Zero-E apaga la bomba de calor



Watertemperatuur

5.7 Iluminación

En el menú **Iluminación** se gestiona el control de la iluminación de la piscina, incluyendo la selección del tipo, el encendido automático mediante un programa semanal y (en el caso de RGB) el control del color.

El Norsup ONE V3 es compatible con la iluminación de la piscina a **12 VCA** mediante un transformador adecuado (según la configuración del sistema).

La iluminación se puede encender y apagar mediante:

- control manual en el menú;
- programación semanal (Weekly scheme);
- entrada externa (si está configurada).

Dependiendo del tipo de iluminación elegido, el RGB puede funcionar de dos maneras:

- **control por pulsos** en la línea de alimentación (cambio de color mediante una breve interrupción);
- **selección directa de color** (dependiendo del tipo).

5.7.1 Seguridad y responsabilidades (Iluminación)

ATENCIÓN: la calidad de la instalación determina el funcionamiento de la iluminación RGB

En el caso de las lámparas RGB, es esencial una instalación correcta. En la práctica, los problemas con el control del color suelen deberse al cableado, las conexiones, las interferencias o una separación insuficiente de los tramos de cable.

ATENCIÓN: siga siempre las instrucciones del fabricante de la lámpara

Utilice exclusivamente luminarias, fuentes de alimentación, transformadores, tipos de cable, técnicas de conexión y materiales de aislamiento que cumplan con las instrucciones de instalación del fabricante. Cualquier desviación puede provocar fallos, un comportamiento impredecible y la pérdida de la garantía.

ATENCIÓN: la longitud y la sección del cable son críticas en el caso del RGB

Respete la longitud máxima y la sección mínima del cable indicadas por el fabricante.

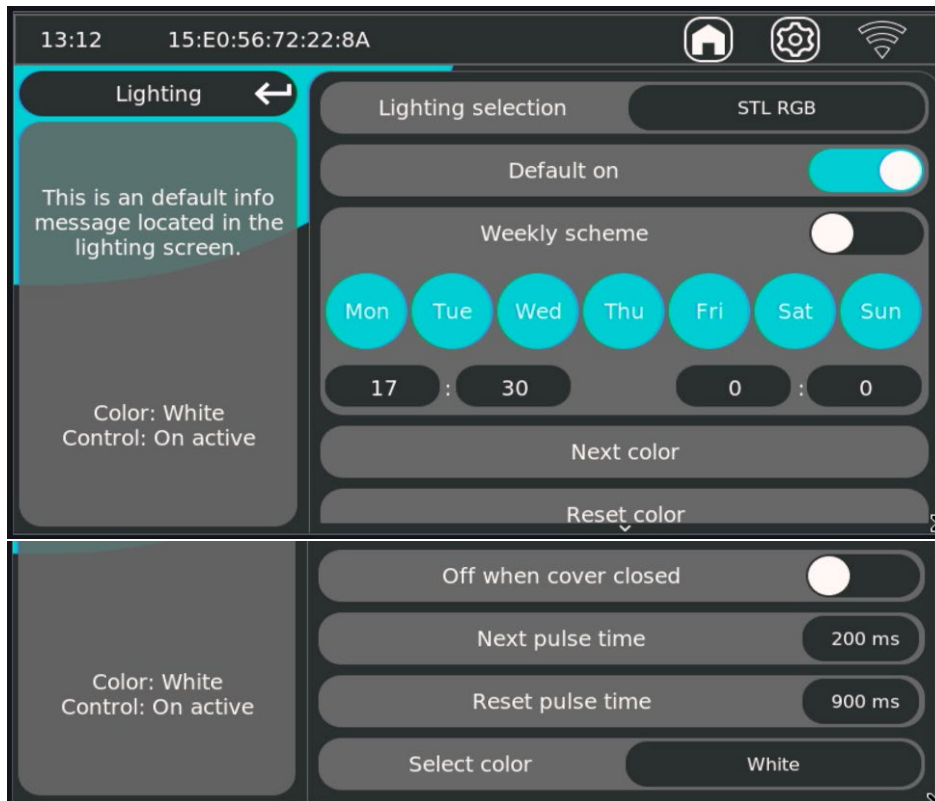
Los cables demasiado largos o los hilos demasiado finos pueden provocar caídas de tensión, mala calidad de la señal y cambios de color incorrectos.

ATENCIÓN: el control de pulsos RGB es sensible a la sincronización

Valores incorrectos para **Tiempo del siguiente pulso** y **Tiempo de pulso de reinicio** pueden provocar la pérdida de comandos, pasos de color incorrectos o que la lámpara no responda.

5.7.2 Resumen del menú Iluminación

Ajustes

**Selección de iluminación (experto)**

Selecciona el tipo de iluminación/perfil de controlador (p. ej., *STL RGB*).

Esta elección determina qué funciones están disponibles (encendido/apagado, control de pulso, selección de color).

- Estándar (encendido/apagado/blanco)
- RGB rotativo (pulsos universales para el siguiente color)
- STL-RGB (ofrece esquemas de color preprogramados para Astral Lumiplus Mini v2 e Ignia RGB)

de encendido predeterminado Cuando está activado, la iluminación está activa de forma predeterminada (a menos que esté bloqueada por otras condiciones).

Esquema semanal

Activa o desactiva la programación semanal de la iluminación.

Días de la semana + franja horaria (de lunes a domingo, inicio/fin)

Determina en qué días y en qué franja horaria la iluminación puede estar activa automáticamente.

Siguiente color (solo en STL-RGB y RGB rotativo)

Pasa de un paso de color al siguiente (para lámparas con cambio de color basado en pulsos).

Reset color (solo en STL-RGB y Rotating RGB)

Restablece la secuencia de colores al color inicial/de referencia (dependiendo del modelo).

Apagado cuando la cubierta está cerrada

Apaga automáticamente la iluminación cuando la cubierta está cerrada (basado en el sensor de la cubierta).

Tiempo del siguiente pulso (solo en STL-RGB y Rotating RGB)

Duración del pulso para un comando «siguiente color» (breve interrupción).

Reset pulse time (solo en STL-RGB y Rotating RGB)

Duración del pulso para un comando «reset color» (normalmente una interrupción más larga que el pulso siguiente).

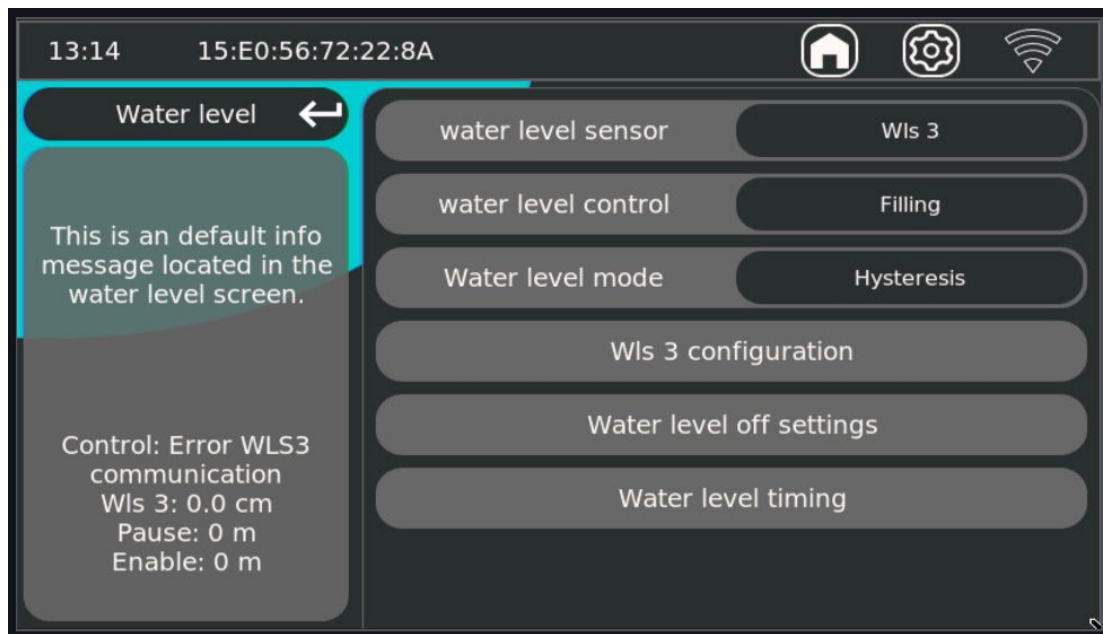
Seleccionar color (solo en STL-RGB)

Selección directa de color (si es compatible con el tipo de iluminación elegido).

5.8 Nivel de agua

En el menú **Nivel de agua** se gestiona el control completo del rellenado/cierre automático en función de la medición del nivel.

Este menú determina **qué sensor se utiliza, qué método de regulación está activo, cuándo se bloquea la regulación y con qué intervalo de tiempo se activa la regulación.**



5.8.1 Seguridad y responsabilidades (Nivel de agua)

ATENCIÓN: el nivel de agua es un control funcional, no una protección primaria contra desbordamiento

El control de nivel de agua ayuda a gestionar el nivel automáticamente, pero no sustituye a las protecciones estructurales o hidráulicas obligatorias (como desbordamiento, protección de desagüe, dispositivo antirretorno).

ATENCIÓN: unos ajustes de bloqueo incorrectos pueden provocar un llenado indeseado o, por el contrario, impedir el llenado

Las opciones en **Ajustes de nivel de agua desactivado** pueden desactivar deliberadamente el control. Las combinaciones incorrectas pueden provocar:

- que el llenado se detenga demasiado pronto;
- que no se llene en absoluto;
- un llenado en momentos inadecuados.

ATENCIÓN: la fiabilidad del sensor es un requisito previo

En caso de errores de comunicación o medición (como se muestra en el estado: *Error de comunicación WLS3*), el control no puede funcionar correctamente. Compruebe el cableado, la configuración del sensor, la alimentación y las fuentes de interferencia.

ATENCIÓN – Las conexiones con el caudal/la bomba/la cubierta influyen directamente en el comportamiento

Cuando se activan bloqueos en el caudal, el estado de la bomba o la posición de la cubierta, el control del nivel de agua solo funcionará si se cumplen esas condiciones.

5.8.2 Nivel de agua (página principal)

Sensor de nivel de agua (medición de nivel) (experto)

Determina el tipo de sensor del sistema. Esto depende de la configuración del sistema. Si se trata de un flotador normal, seleccione «flotador»; si se ha instalado un sensor de nivel de agua 3, seleccione «WLS 3».

- Flotador
- WLS 3 (seleccione siempre el puerto Modbus 1 en la configuración de WLS 3)

control de nivel de agua (experto)

Determina qué acciona el control, por ejemplo, llenado o vaciado. (El llenado y el vaciado necesitan un relé auxiliar para llevar a cabo la función de vaciado. **5.2.6 Output (expert)**)

- Llenado
- Drenaje
- Llenado y vaciado

NOTA: En el modo de drenaje, el contacto del solenoide **NO** utiliza para la función de drenaje. **Sí** ocurre así en la dosificación solo para pH+ (el contacto de pH- se activará entonces cuando el pH sea demasiado bajo).

Configuración Wls 3 (experto)

Abre los ajustes específicos del sensor para WLS3; actualmente, solo la selección de puerto. **(Seleccione siempre el puerto 1)**

Calibración WLS:

Para calibrar el WLS, debe fijarse siguiendo las instrucciones incluidas. Una vez realizada la conexión eléctrica y seleccionada la puerta 1, se puede ver a la izquierda de la pantalla cuál es la profundidad medida.

En los ajustes «WLS 3 Configuration» se puede seleccionar la altura para los diferentes niveles de agua.

Asegúrese siempre de que haya suficiente margen entre los niveles de agua. Solo cuando el valor medido supere el valor establecido cambiará el nivel de agua mostrado.

Ajustes de nivel de agua desactivados (experto)

En esta pantalla se define cuándo **no** debe activarse el control de nivel de agua. Se trata de bloqueos de seguridad y de funcionamiento.

Bloqueos de nivel

- **Desactivar nivel demasiado alto**
Bloquea el control si el nivel es demasiado alto.
- **Desactivar en alto**
Bloquea el control en el límite alto de «off».
- **Desactivar bajo**
Bloquea el control en el límite «off» bajo.
- **Desactivar nivel demasiado bajo**
Bloquea el control cuando el nivel es demasiado bajo.

Bloqueos relacionados con el caudal

- **Desactivar con sensor de caudal**
Activa la lógica de bloqueo basada en el sensor de caudal.
- **Desactivar sin sensor de caudal**
Bloquea el control cuando se cumple la condición de caudal según la lógica configurada.

Bloqueos relacionados con la cubierta

- **Desactivar con cubierta cerrada**
Bloquea el control cuando la cubierta está cerrada.
- **Desactivar cuando la cubierta está abierta**
Bloquea el control cuando la cubierta está abierta.

Bloqueos relacionados con la bomba/presión

- **Desactivar en control de bomba**
Bloquea el control en función del estado o control de la bomba.

Consejo práctico:

Utiliza solo los bloqueos que sean funcionalmente necesarios en tu configuración hidráulica. Demasiados bloqueos activos a la vez suelen provocar un comportamiento del tipo «¿por qué no se llena?».

5.9 Cubierta (con control Covco/cubierta a bordo)

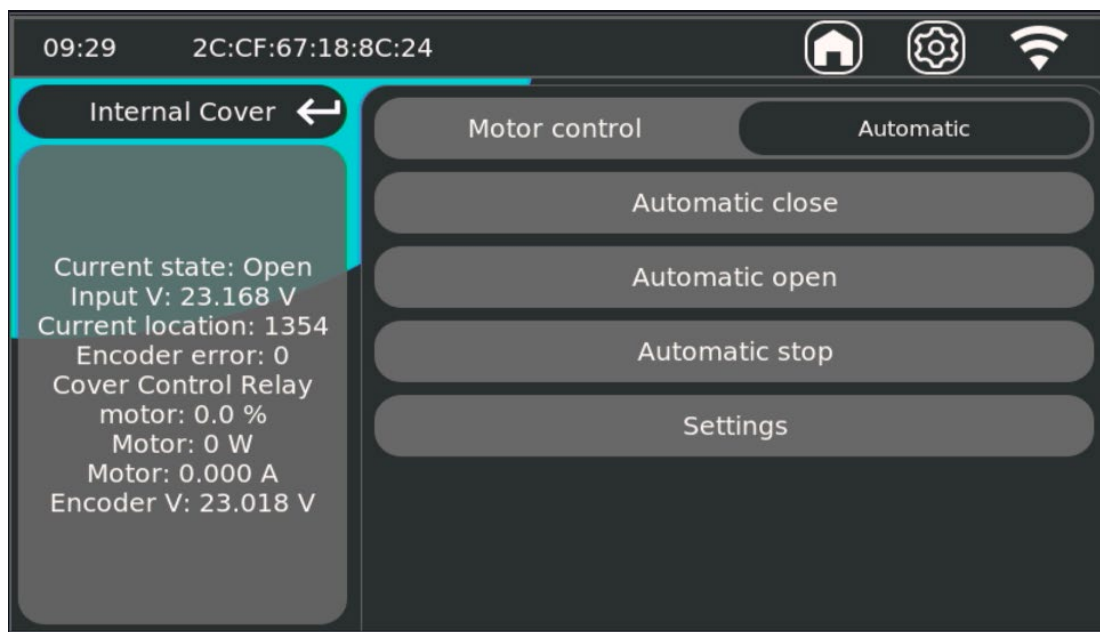
Cuando se instala un **módulo Covco** en el Norsup ONE V3, este asume por completo el control del motor de la cubierta. A diferencia de un control de terceros (véase el apartado 5.10), en esta configuración el Norsup ONE V3 se comunica directamente con el motor tubular y el encoder. Por lo tanto, en la pantalla «*Internal Cover*» no solo se ven los botones de apertura/cierre, sino también el estado en tiempo real del motor y del encoder. Para la conexión eléctrica y la configuración del motor, consulte el §4.8.3 Control del motor tubular.

5.9.1 Panel de estado (a la izquierda de la pantalla)

El panel de estado muestra continuamente el estado actual de la cubierta y del módulo Covco. Esto le permite ver directamente durante la puesta en marcha y el mantenimiento si el motor, el encoder y la alimentación funcionan correctamente.

1. **Estado actual** – El estado lógico actual de la cubierta: *Abierto*, *Cerrado* o *Desconocido*. *Desconocido* aparece tras un reinicio del codificador o tras modificar la calibración del codificador y permanece hasta que se vuelve a *Programa cerrado* o *Program open* (véase 5.9.3).
2. **Input V** – La tensión de entrada medida en el módulo Covco (nominal 24 VCC).
3. **Posición actual** – La posición actual del encoder en pulsos. Este valor aumenta durante la apertura y disminuye durante el cierre. En una cubierta calibrada, «0» equivale a completamente cerrada y la posición de apertura programada a completamente abierta.
4. **Error del encoder** – Mide las desviaciones entre el movimiento esperado y el medido del encoder. Un valor $\neq 0$ indica deslizamiento, problemas con el cable o un encoder mal ajustado. **Error del encoder 1** significa que no se reciben pulsos; **Error del encoder -1** significa que el orden de los encoders A y B está invertido (véase 5.9.6 Procedimiento de calibración).
5. **Relé de control del motor** – Porcentaje de control actual del relé Covco (PWM/velocidad).
6. **Motor (W) / Motor (A)** – La potencia absorbida actual del motor y la corriente del motor. Utilice estos valores para evaluar la carga del motor durante el funcionamiento, el arranque y el tope final.
7. **Encoder V** – La tensión de alimentación suministrada al encoder. Esta debe coincidir con el valor seleccionado en «*Selección del encoder*» (5/12/24 V).

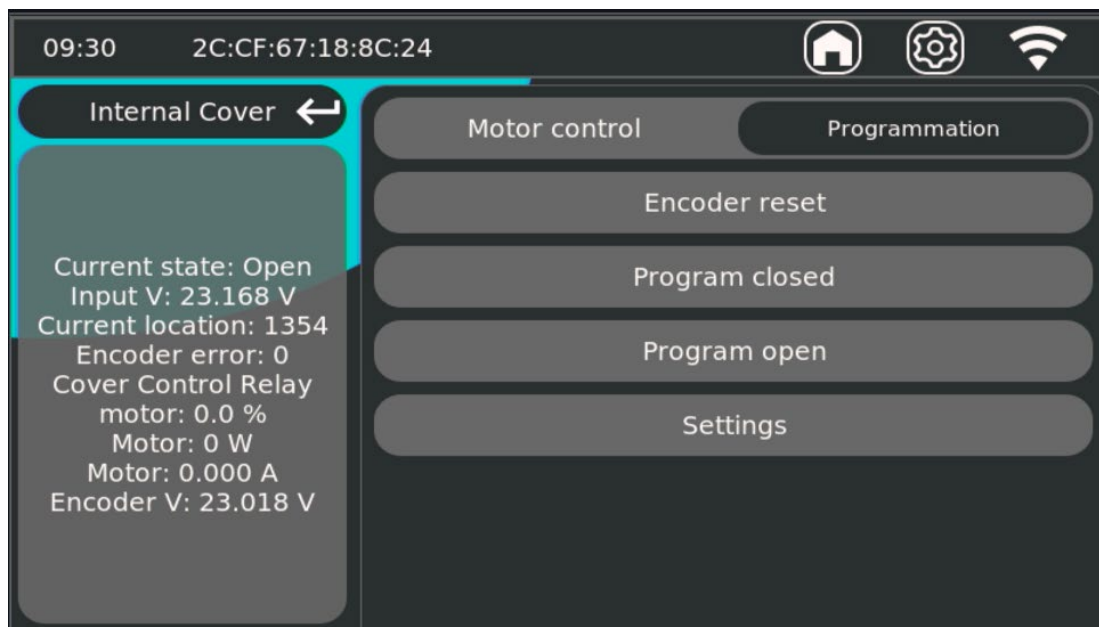
5.9.2 Control del motor – Automático



En «*Control del motor*», seleccione el modo de funcionamiento en la esquina superior derecha. En «**Automático**», la cubierta se desplaza de forma totalmente automática hasta las posiciones finales programadas, con rampa de velocidad, aproximación a baja velocidad y detección de corriente según los ajustes de Covco. Este es el modo en el que se utiliza la cubierta en la práctica diaria.

8. **Cierre automático** – Cierra la cubierta hasta la posición de cierre programada.
9. **Automatic open** – Abre la cubierta hasta la posición de apertura programada.
10. **Parada automática** – Interrumpe inmediatamente el movimiento en curso. Se mantiene la posición.
11. **Ajustes** – Abre el menú de configuración (véase 5.9.5).

5.9.3 Control del motor – Programación

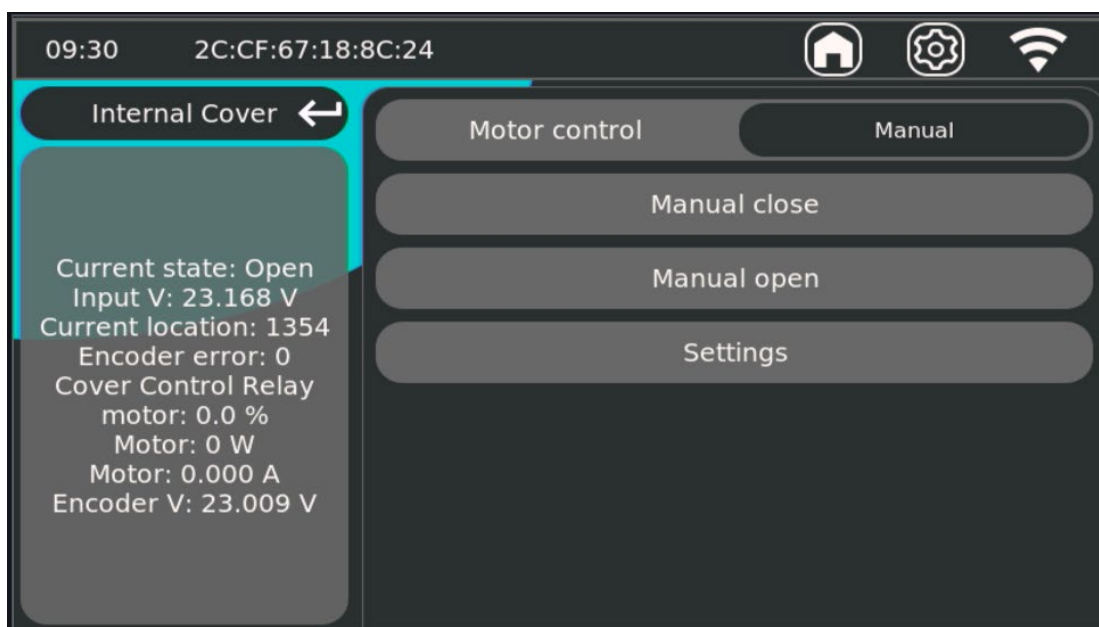


En **Programación** se definen las posiciones finales (totalmente abierto y totalmente cerrado) de la cubierta. Este paso es obligatorio tras la instalación, tras la sustitución del motor o del encoder y tras un reinicio del encoder.

12. **Restablecimiento del codificador** – Establece la *posición actual* a 0 y *Estado actual* a *Desconocido*. Utilice esto como punto de partida de la calibración o si se ha perdido la referencia.
13. **Programa cerrado** – Mueve la cubierta (si es necesario, mediante el modo Manual) a la posición de cierre deseada y confirma con este botón. La posición actual del encoder se guarda como posición de cierre.
14. **Programa de apertura** – Lo mismo para la posición de apertura.
15. **Ajustes** – Abre el menú de configuración (véase 5.9.5).

Importante: Programe siempre tanto *Programa cerrado* como *Program open*. Mientras falte una de las dos posiciones, *Current state* permanecerá en *Unknown* y *Automatic* no funcionará correctamente.

5.9.4 Control del motor – Manual



En el **modo Manual**, el motor se controla directamente mientras se mantenga pulsado el botón. Este modo está pensado para la puesta en marcha, la comprobación mecánica y el posicionamiento de la plataforma en la posición deseada para programar las posiciones finales. **En este modo, los dispositivos de seguridad en las posiciones finales no están activos** – el instalador es responsable de la visibilidad de la cubierta durante esta operación.

16. **Cierre manual** – El motor cierra mientras se mantenga pulsado el botón. Soltar = parada.
17. **Apertura manual** – El motor abre mientras se mantenga pulsado el botón. Soltar = parada.
18. **Ajustes** – Abre el menú de configuración (véase 5.9.5).

Tras un movimiento manual, *el estado actual* puede pasar a «Desconocido»; esto es normal y desaparecerá en cuanto la cubierta vuelva a alcanzar una posición final programada.

5.9.5 Ajustes (ajustes avanzados de Covco)

ATENCIÓN – Los valores de este menú influyen directamente en el control del motor y en la protección contra sobrecorriente. Modifique estos ajustes solo si conoce el tipo de motor, el encoder y la fuente de alimentación. Unos valores incorrectos pueden provocar el sobrecalentamiento del motor, daños en el mecanismo o que ya no se detecten los bloqueos.

Opciones de control y seguridad

19. **Key Deck** – Al encender el sistema, debe establecerse el contacto de la llave de cubierta antes de que se pueda manejar la cubierta. Si no se establece el contacto de la llave, los botones de control permanecerán bloqueados.
20. **Bloqueo** – Bloquea automáticamente la cubierta cuando el nivel del agua es demasiado alto o demasiado bajo, de modo que la cubierta no se pueda manejar en una situación hidráulicamente insegura.
21. **Control de freno** – Activa o desactiva el control de frenos del motor y viene activado de serie.
22. **Resistencia del chopper** – Activa o desactiva el control del chopper. El chopper absorbe la potencia de frenado (potencia motriz) del motor durante el frenado.
23. **Codificador AB** – Desactivado por defecto. Diseñado para imponer una secuencia fija de pulsos A y B para mayor seguridad (control del sentido de giro). Actívelo solo cuando se haya determinado el sentido de giro del motor y se utilice realmente un encoder AB. Puede ser necesario invertir las conexiones A y B en el cableado eléctrico, así que compruébalo.
24. **Selección del encoder** – Por defecto 12 VCC, ya que casi todos los sensores de impulsos funcionan con esta tensión. Compruebe siempre las especificaciones del motor tubular y, si es necesario, ajústelas a 5 VCC o 24 VCC.

Parámetros de velocidad y movimiento

25. **Relé de control de cubierta a baja velocidad** – Por defecto, 70 %. Indica el modo de giro lento: la velocidad a la que la cubierta se aproxima a la posición final.
26. **Relé de control de la cubierta a velocidad máxima** – Por defecto y hasta un máximo del 99 %. Velocidad máxima de movimiento entre la posición abierta y la cerrada.
27. **Relé de control de cubierta a velocidad escalonada** – Indica los pasos que realiza el control del motor durante las rampas de aceleración y desaceleración de la velocidad. Cuanto más pequeño sea el paso, más durará la rampa; cuanto mayor sea el paso, más corta será la rampa.
28. **Tiempo de espera del freno** – Tiempo de espera entre la parada del motor y la activación del freno. Nunca modifique este valor sin motivo; ajústelo solo si es realmente necesario y con conocimiento de causa.
29. **Tiempo de espera del encoder** – El tiempo que el sistema aguanta sin recibir pulsos antes de notificar un error del encoder.
30. **Tiempo de espera de rampa** – Tiempo entre dos pasos durante la aceleración y la desaceleración. Cuanto mayor sea el valor, mayor será el tiempo de rampa.
31. **Tiempo de espera manual** – Tiempo máximo durante el cual un comando manual permanece activo tras soltar el botón. Ajuste de fábrica, solo debe modificarlo personal autorizado.
32. **Ubicación de la histéresis** – No modifique este valor sin motivo y nunca lo reduzca a menos de 200, a menos que lo haya solicitado un técnico de soporte. Indica a qué distancia del final de un movimiento de cobertura (en pulsos del encoder) comienza la desaceleración.

Características de alimentación y corriente (ajustes de fábrica)

Tipo de alimentación de 24 V, tipo de alimentación del encoder, tipo de alimentación del motor y tipo de corriente del motor – Estos son ajustes de fábrica para la supervisión de la alimentación de 24 V, la alimentación del encoder, la alimentación del motor y la corriente prevista del motor, respectivamente. **El usuario no debe modificarlos.** Los cambios en estos ajustes solo deben realizarse previa consulta con el servicio de asistencia de Norsup.

Longitud del cable del motor tubular: la longitud estándar del cable para un motor tubular es **30 metros**. La prolongación solo se podrá realizar previa consulta con el proveedor del motor y siempre que se garantice que la tensión en el codificador no descienda por debajo del valor nominal. Véase también el apartado 4.8.3.

5.9.6 Procedimiento de calibración (obligatorio en la primera puesta en marcha)

!! ¡MUY IMPORTANTE! Siga este procedimiento paso a paso y en este orden. No se salte ningún paso y compruebe visualmente la cubierta y el panel de estado después de cada paso. Una calibración incompleta o mal realizada provoca posiciones finales erróneas, la activación de la protección contra sobrecorriente y posibles daños en el motor, la cubierta o el mecanismo. **El instalador es totalmente responsable del funcionamiento de la cubierta: un ajuste demasiado apretado y/o una falta de dispositivos de guía pueden provocar que la cubierta se atasque. Por lo tanto, compruébelo bien antes y durante la calibración.**

Paso 1: comprobar el sentido de giro del motor

Cambie a **Manual** e intente cerrar la cubierta con cuidado mediante *Manual close*. Compruebe si el motor **gira en** la dirección correcta. Si el motor gira en sentido contrario, **inviertelos polos + y -** de la conexión del motor. A continuación, vuelve a probar con «*Manual close*» y «*Manual open*» antes de continuar.

Paso 2 – Comprobar el encoder

Cierre completamente la cubierta en **modo Manual** y compruebe en el panel de estado si aparece «*Encoder error*». Este debería estar en **0**.

33. **Error del codificador = 1** → no se reciben pulsos. Comprueba el cableado del encoder, la alimentación del encoder (¿coincide con la selección del encoder?) y la conexión al módulo Covco.
34. **Error del encoder = -1** → el orden de los encoders A y B no es correcto. Desactive el *encoder AB* en «*Settings*» **y/o** invierta las conexiones A y B del motor. A continuación, vuelva a realizar la prueba.

Si se ha producido un error de encoder, vaya a **Programación**, realice un *reinicio del encoder* y compruebe que *el error de encoder* ya no muestre ningún valor.

Paso 3 – Programar la posición de cierre

Cierre completamente la cubierta en **el modo Manual**. A continuación, cambie a **Programación** y realice un *reinicio del codificador*. A continuación, pulse «*Program closed*» para guardar la posición actual como posición de cierre.

Paso 4 – Programar la posición de apertura

Vuelva al **modo Manual** y abra la cubierta completamente. Mientras la cubierta se mueve, compruebe si los **pulsos aumentan** en «*Current location*» en el panel de estado. Cuando la cubierta esté completamente abierta, cambie a «**Programmation**» y pulse «*Program open*» para guardar esta posición.

Paso 5 – Verificar en «Automatic»

Cambie a **Automático** y compruebe que *el estado actual* muestre el valor **Abierto**. Si es así, la programación se ha realizado correctamente.

Paso 6 – Comprobación final: al menos 5 ciclos

Deje que la cubierta **se abra y se cierre completamente** al menos **5 veces** en modo «Automatic». Compruebe en cada ciclo que: *el estado actual* cambia correctamente a «*Open*» o «*Closed*» (no «*Unknown*»), que *el error del codificador* se mantiene en 0, que *el motor (A)* se encuentra dentro del rango esperado y que la cubierta no se atasca mecánicamente en ningún punto.

Responsabilidad del instalador: El instalador es TOTALMENTE responsable del funcionamiento de la cubierta. Un ajuste demasiado apretado, una falta de dispositivos de guía, una estructura mecánica incorrecta o la ausencia de dispositivos de emergencia pueden provocar que la cubierta se atasque, que se dañe el motor o el mecanismo, o que se produzca una situación de inseguridad. Por lo tanto, compruébelo bien antes de la puesta en servicio y repita la comprobación en cada revisión anual. El Norsup ONE V3/Covco no sustituye a los dispositivos de seguridad mecánicos primarios de la cubierta.

Ajuste de la programación: Tras la programación de la cubierta, aún se puede ajustar la posición de apertura/cierre.

Coloque la cubierta en la posición que se desea ajustar mediante el control automático. A continuación, pase al modo de control manual y realice los ajustes deseados. A continuación, vaya a programación y vuelva a programar (ASEGÚRESE DE SELECCIONAR LA OPCIÓN CORRECTA) la posición de apertura o cierre. Esta es ahora la nueva posición de apertura/cierre.

A continuación, compruebe el funcionamiento del modo totalmente automático.

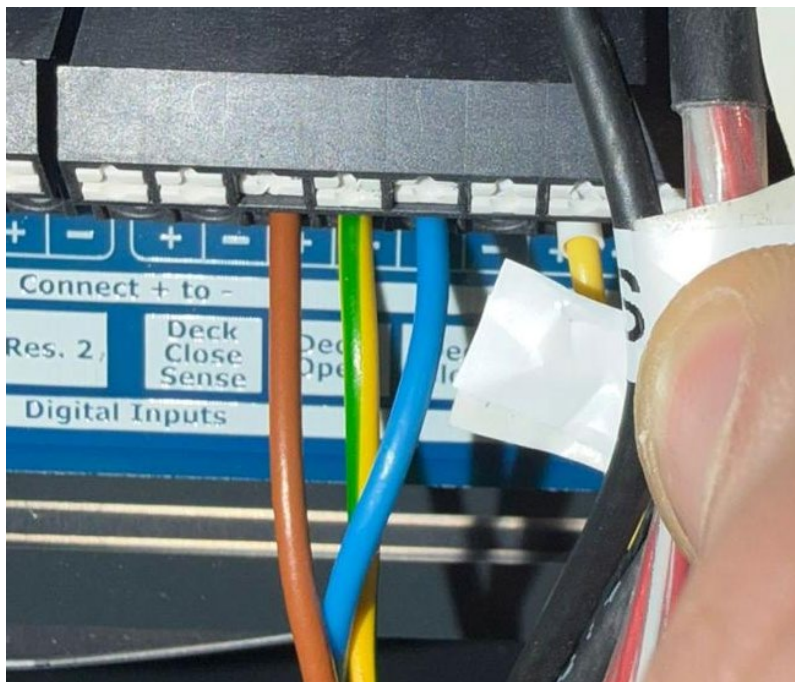
5.9.7 Calibración con herramienta de calibración

Para realizar la calibración en la cubierta, se puede utilizar una herramienta de calibración que consta de 2 interruptores.



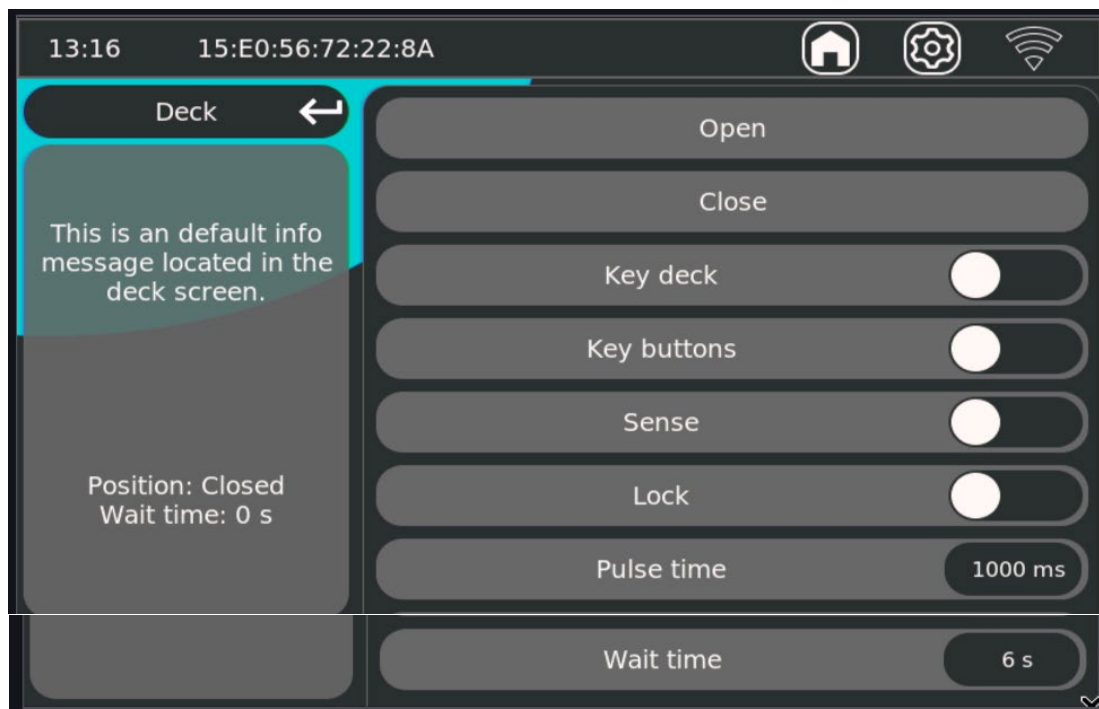
De serie, la herramienta de calibración se suministra con un bloque de conexión verde para el Norsup ONE V3 1. El Norsup ONE V3 utiliza una conexión por cable directa.

1. Desconecte el bloque de conexión
2. Conecte **el cable marrón (OPEN)** a la **entrada «open» (+)** del Norsup ONE V3
3. Conecte **el cable azul (DICHT)** a la **entrada «close» (+)** del Norsup ONE V3
4. Conecte el cable **amarillo/verde** a una conexión **GND (-)** para completar el circuito.



En lugar de utilizar los botones manuales de abrir/cerrar de la pantalla táctil, ahora se puede utilizar la herramienta de calibración. Siga atentamente las instrucciones de programación

5.10 Cubierta (solo sin covco/covercontrol a bordo) (control externo)

**Abrir**

Inicie un movimiento de apertura de la cubierta (si está habilitado por lock/keys/sense).

Cerrar

Inicia un movimiento de cierre de la cubierta (si está habilitado por lock/keys/sense).

Key deck (experto)

Activa/desactiva la función de llave de la cubierta (función de permiso/autorización dependiente de la instalación). Cuando está desactivada, los botones de apertura/cierre estarán siempre disponibles, incluso si no se ha establecido el contacto de la llave.

Botones de llave (experto)

Activa o desactiva el control mediante botones externos o de la plataforma (depende de la instalación).

Sense (experto)

Activa/desactiva la lógica de retroalimentación de los sensores para el estado de posición o el control de movimiento. Cuando está desactivado, el sistema recordará el estado de la plataforma al memorizar el último comando.

Lock (experto)

Bloquea el control de la plataforma para evitar movimientos no deseados.

Tiempo de pulso (experto)

Duración del pulso del comando de control enviado al control de la plataforma (p. ej., 1000 ms).

Tiempo de espera (experto)

Indica cuánto tiempo dura un movimiento de la cubierta

5.10.1 Puesta en marcha y comprobación

Después de la configuración, compruebe siempre:

35. **Abrir** y **Cerrar** responden correctamente.
36. **La posición** izquierda se corresponde con la posición real de la baraja.
37. **Bloqueo** bloquea el funcionamiento según lo previsto.
38. **(¡Importante!)** **Key deck / Key buttons** solo habilitan las funciones de control deseadas.

5.11 Relés auxiliares (Aux 1 a Aux 5)

En el menú **Auxiliar** se gestiona, para cada relé auxiliar, la denominación y las condiciones en las que el relé **se activa** o, por el contrario, **se desactiva**.

Según las pantallas mostradas, la estructura por canal AUX es la siguiente:

- **Nombre auxiliar**
- **Configuración de activación**
- **Configuración de desactivación**

A la izquierda se muestra el estado actual, por ejemplo:

- **Control: Desactivado**

5.11.1 Seguridad y responsabilidades (Relé auxiliar)

ATENCIÓN: la configuración determina directamente los momentos de conmutación

Las condiciones de activación/desactivación funcionan como permisos y bloqueos lógicos. Una combinación incorrecta puede provocar un comportamiento de encendido/apagado inesperado.

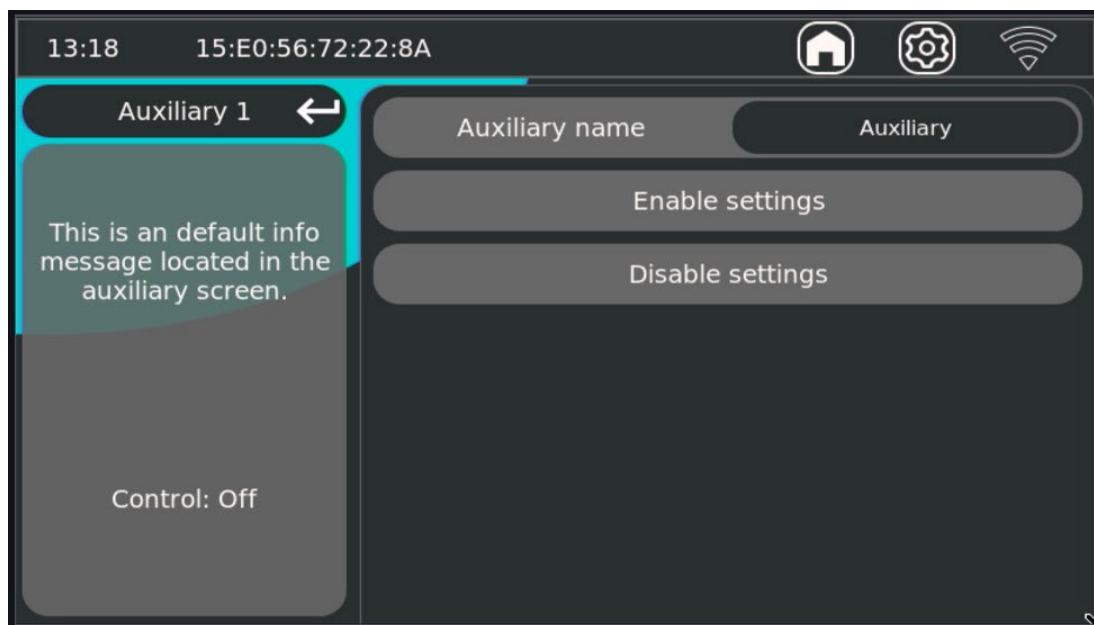
ATENCIÓN: las condiciones de desactivación tienen una función de seguridad

Los bloqueos de condiciones como *sin flujo*, *bomba apagada*, *deck closed* y *backwash* tienen como objetivo evitar una conmutación incorrecta en condiciones inseguras o no válidas.

ATENCIÓN: la carga eléctrica sigue siendo responsabilidad del instalador

Los relés auxiliares siguen siendo salidas de control. La carga de contacto permitida y la aplicación del contactor/relé intermedio deben realizarse correctamente de acuerdo con las especificaciones eléctricas.

5.11.2 Pantalla principal Auxiliar



Nombre auxiliar

Aquí se le da al relé auxiliar un nombre reconocible (por ejemplo, «Auxiliary», «Water feature», «Booster», etc.).

Configuración de activación

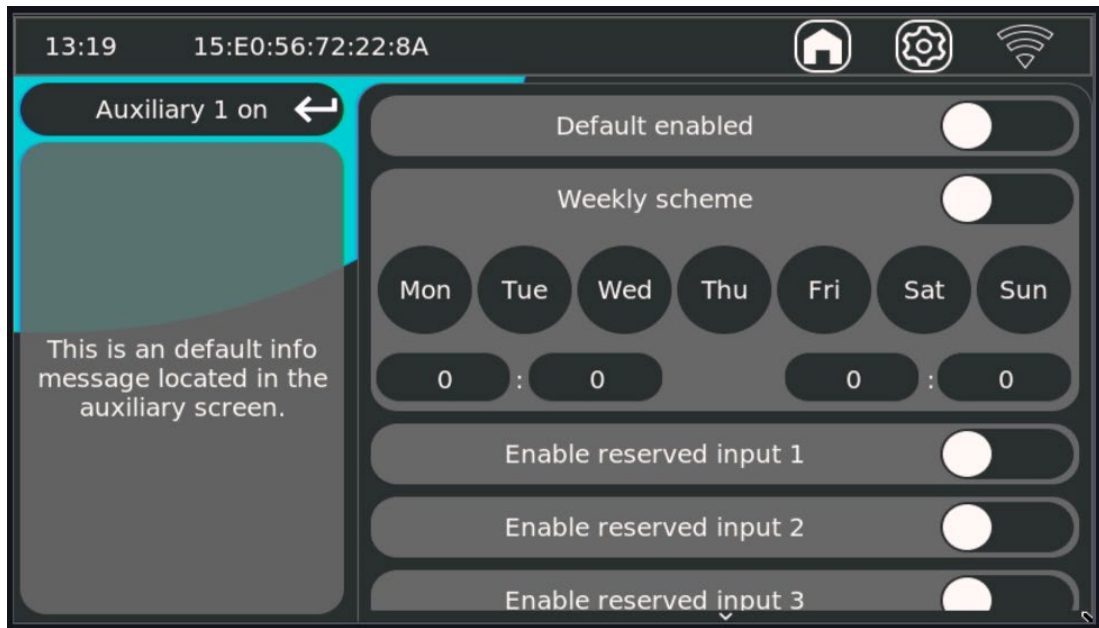
Abre la pantalla con las condiciones que pueden activar el relé auxiliar.

Configuración de desactivación

Abre la pantalla con las condiciones que bloquean o desactivan el relé auxiliar.

5.11.3 Ajustes de activación (Auxiliar X activado)

En esta pantalla se configura **cuándo se puede activar AUX**.



e de habilitación predeterminada Autorización básica para poder activar la salida.

Esquema semanal

Planificación semanal para la activación automática.

Lun / Mar / Mié / Jue / Vie / Sáb / Dom + campos de hora

Días y franja horaria en los que la salida puede estar activa.

Habilitar entrada reservada 1 (experto)

Habilitar entrada reservada 2 (experto)

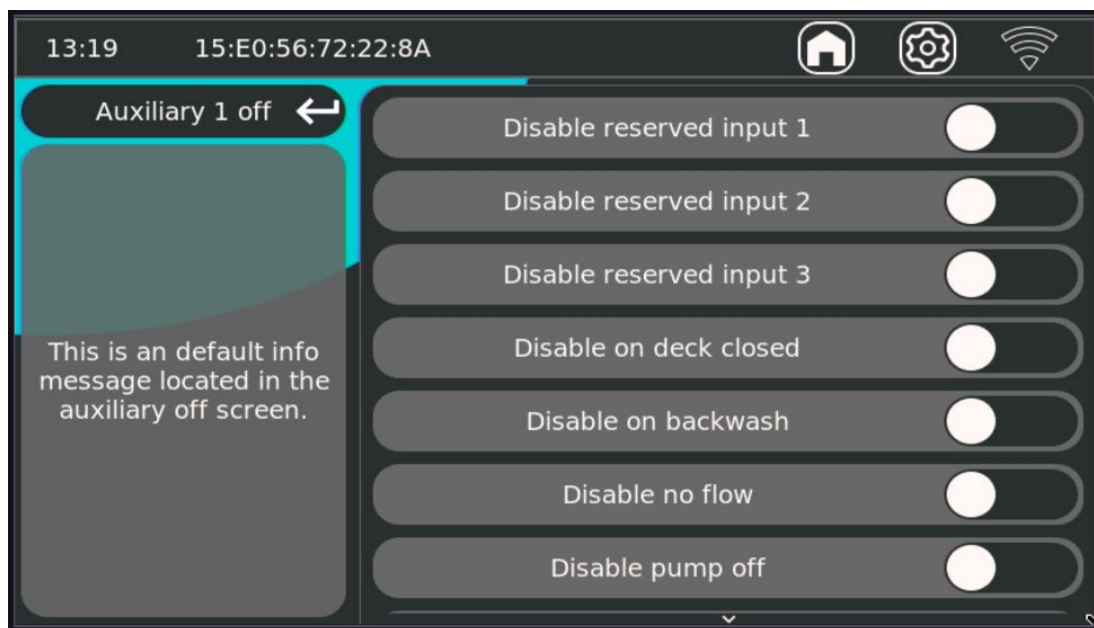
Habilitar entrada reservada 3 (experto)

Permite activar AUX en función de las entradas reservadas conectadas.

Práctico: La configuración de «Habilitar» define la «solicitud» de conmutación.

5.11.4 Ajustes de desactivación (Auxiliary X off)

En esta pantalla se configura **cuándo AUX debe permanecer desactivado de forma forzada o se desactiva**.



Desactivar entrada reservada 1 (experto)

Desactivar entrada reservada 2 (experto)

Desactivar entrada reservada 3 (experto)

Bloquear/desactivar a través de entradas reservadas.

Desactivar con la cubierta cerrada

Bloquea AUX cuando la cubierta está cerrada.

Desactivar en retrolavado

Bloquea AUX durante el retrolavado.

Desactivar sin flujo

Bloquea AUX si no hay flujo.

Desactivar bomba apagada

Bloquea AUX cuando la bomba del filtro está apagada.

Práctico: La configuración de desactivación funciona como una «anulación»: si se cumple una condición de desactivación, AUX no se activa, incluso si se cumplen las condiciones de activación.

5.11.5 Puesta en marcha recomendada

1. Asigne primero a cada AUX un **nombre auxiliar** claro.
2. A continuación, configure **los ajustes de habilitación** (predeterminados + esquema + entradas).
3. A continuación, configure **los ajustes de desactivación** (bloqueos de seguridad).
4. Pruebe cada condición una por una (bomba apagada, sin flujo, retrolavado, cubierta cerrada).
5. Compruebe si **el control** de enlaces coincide exactamente con el comportamiento esperado.

6. Puesta a tierra efectiva de la piscina

6.1 Descargo de responsabilidad

Norsup proporciona este capítulo como guía técnica para el diseño, la conexión y la puesta en marcha de sistemas con WLS-3 y componentes de piscina asociados.

El instalador sigue siendo responsable de:

- el cumplimiento de la legislación y normativa locales (incluida la norma NEN 1010, si procede);
- la correcta ejecución de la protección, la equipotencialidad y el cableado;
- la inspección final con informe de medición (continuidad, diferencias de potencial, medidas de protección).

Norsup no se hace responsable de los daños o daños consecuentes derivados de una instalación incorrecta, el incumplimiento de las normas, la falta de medidas de seguridad o el uso de componentes inadecuados.

Recurra siempre a un electricista para la instalación eléctrica.

6.2 Introducción

- Este capítulo describe cómo se conectan a tierra las instalaciones de piscinas de forma segura y con el menor número posible de averías, prestando especial atención al sensor WLS-3 y a los componentes de acero inoxidable dentro y alrededor de la piscina.

El objetivo es limitar:

- fallos eléctricos;
- las diferencias de potencial;
- la corrosión galvánica;
- errores de medición.

La instalación debe cumplir siempre con las normas de instalación vigentes a nivel local (entre otras, la norma NEN 1010, cuando sea aplicable). Las normas específicas del producto y las directrices de compatibilidad electromagnética (EMC) favorecen el funcionamiento sin interferencias de los equipos, pero no sustituyen a los requisitos de instalación.

6.3 Planteamiento del problema y objetivo

En la práctica, los defectos se producen por diferencias de potencial entre piezas metálicas que están conectadas entre sí a través del agua, las tuberías y/o la tierra.

Objetivos:

- funcionamiento fiable del WLS-3;
- control del riesgo de corrosión en las piezas de acero inoxidable;
- mediciones estables y menos averías;
- instalación demostrablemente segura y conforme a la normativa.

6.4 Estrategia de puesta a tierra (dependiendo del proyecto)

Existen dos formas de ejecución posibles, dependiendo de los requisitos normativos y de la situación del proyecto:

1. Sistema de puesta a tierra común (principio normativo)

Todas las partes metálicas y sistemas relevantes se incluyen en un único sistema de puesta a tierra y de compensación de potencial interconectado.

2. Electrodo de tierra local adicional (si se aplica)

Una pica de tierra adicional puede utilizarse funcionalmente para la estabilidad o la resistencia de dispersión, pero en situaciones críticas desde el punto de vista normativo se integra en el sistema común de acuerdo con la normativa vigente.

Importante: evite referencias de tierra mixtas y no conectadas dentro de una misma instalación.

6.5 Procedimiento de instalación

6.5.1 Electrodo de tierra y resistencia de dispersión

- Utilice un electrodo de tierra con una resistencia de dispersión adecuada para la ubicación (medir y documentar según las especificaciones del proyecto).
- Colocación en un sustrato adecuado; registrar los resultados de las mediciones en el momento de la entrega.

6.5.2 Equilibrio de potencial

- Conecte todas las partes conductoras relevantes (entre otras, componentes de acero inoxidable, partes conductoras de los elementos de la instalación, carcasas de sensores) a través del puente de ecualización de potencial.
- Realice conexiones duraderas y resistentes a la corrosión con buen contacto metálico.

- Verifique la continuidad y las diferencias de potencial según los criterios del proyecto.
- Utilice un grosor de cable adecuado.

6.5.3 Norsup ONE V3 y WLS-3

- Conecte Norsup ONE V3 y WLS-3 de acuerdo con los esquemas del producto y dentro del concepto de puesta a tierra elegido para el proyecto.
- Conecte los puntos de blindaje/referencia tal y como se indica en las especificaciones del producto.
- Compruebe la estabilidad de la medición tras la puesta en servicio.

6.5.4 Dispositivos externos

- Incluya los dispositivos con alimentación propia (p. ej., bomba de calor/máquina de contracorriente) en el mismo concepto de compensación de potencial.
- Siga las instrucciones del fabricante en materia de PE, EMC y blindaje.
- No cree soluciones aisladas.

6.5.5 RCD/protección contra descargas a tierra

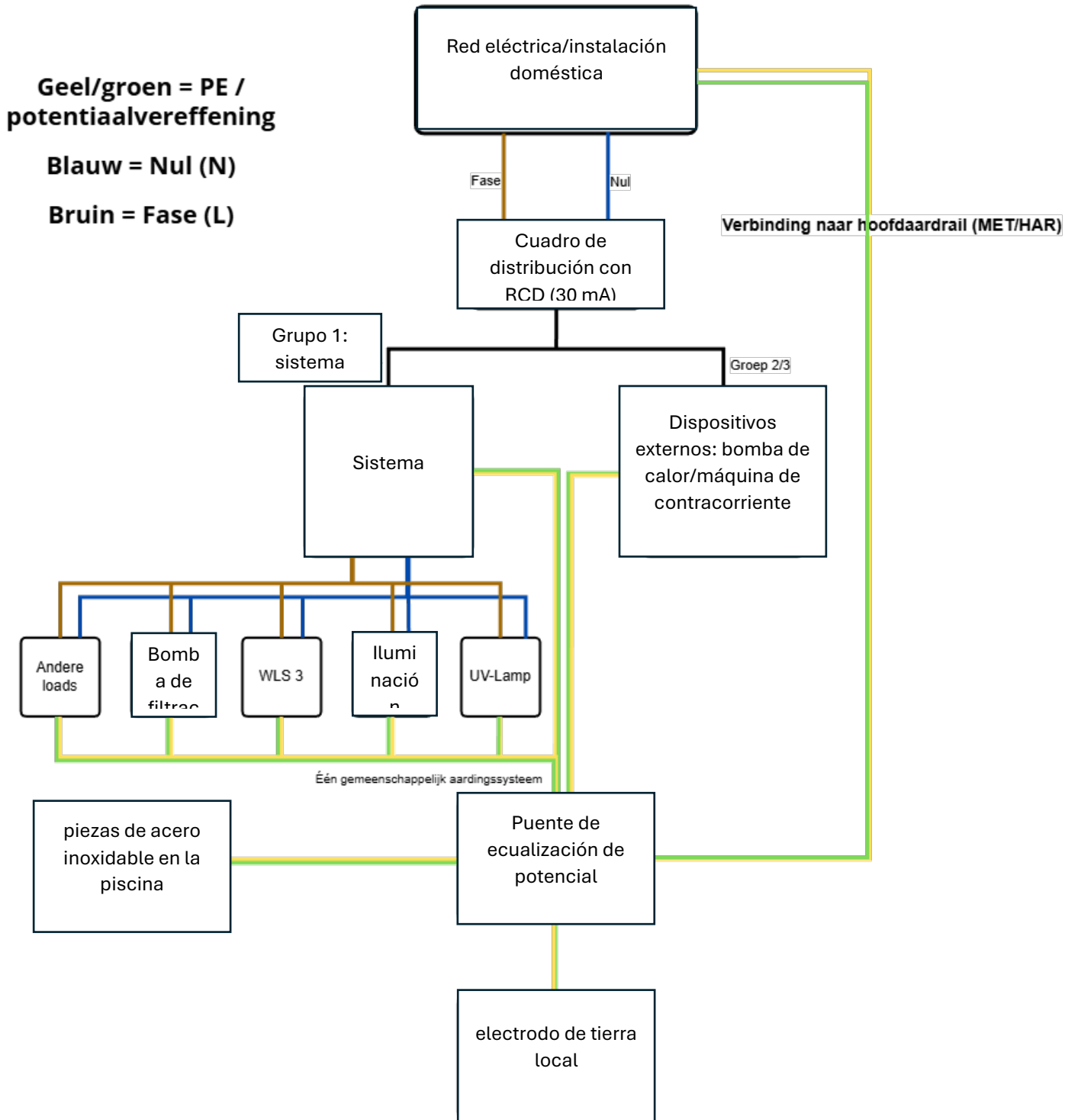
- La protección RCD debe instalarse en los grupos de alimentación correspondientes.
- El concepto de puesta a tierra y RCD debe diseñarse y probarse como una única cadena de protección.

6.6 Norma de decisión NEN 1010 / inspección

Cuando sean de aplicación la norma NEN 1010 o los requisitos de inspección:

- utilice un sistema de puesta a tierra común;
- conecte los electrodos de tierra adicionales al sistema de puesta a tierra principal de conformidad con la norma;
- documente la ejecución y los resultados de las mediciones.

6.7 Ejecución esquemática



6.8 Mejora prevista

- mediciones más estables;
- menor propensión a fallos;
- menor riesgo de corrosión debido a diferencias de potencial más pequeñas;
- mayor fiabilidad operativa del WLS-3 y los equipos periféricos.

6.9 Conclusión

Una instalación de piscina segura y estable requiere un concepto coherente de puesta a tierra y equalización de potenciales sin referencias de tierra conflictivas.

Elija la ejecución en función del proyecto, pero mantenga siempre como prioridad el cumplimiento de las normas, la medibilidad y la claridad.

Asegúrese de que los informes de medición estén disponibles.