

Norsup ONE V3

Volledige Handleiding



WWW.NORSUP.EU



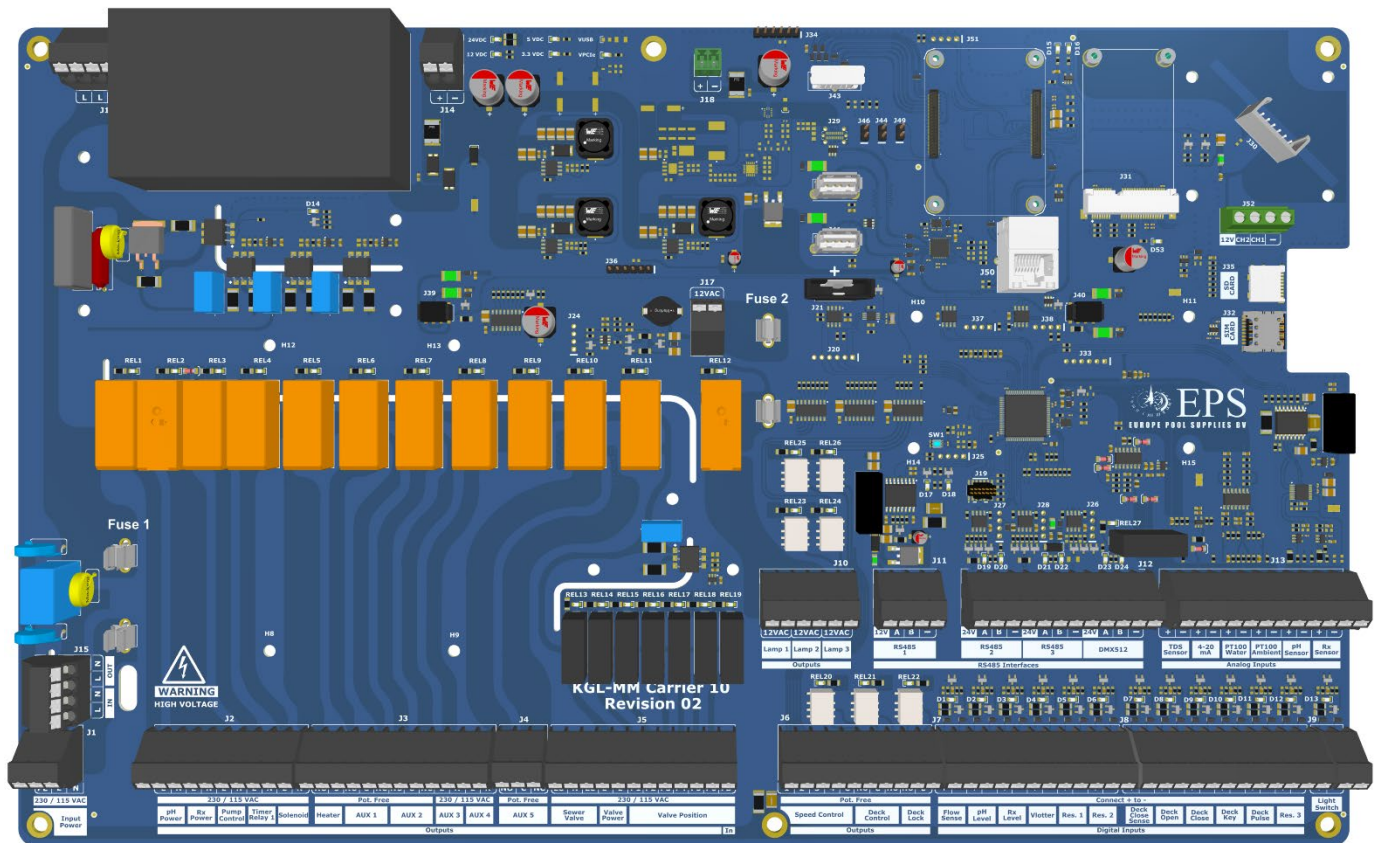
NorsupOne wordt geproduceerd door:

Europe Pool Supplies BV – Randweg 10 – 4116 GH BUREN (GLD) – Nederland

www.norsup.eu – info@norsup.eu

Changelog

Door	Beschrijving	Versie
Casper	Versie 1.1: voettekst-versie geharmoniseerd naar V1.1 op alle pagina's (voorheen mix van V0.4 en V1.0); kleine tekstcorrecties (o.a. "verwarmt worden" → "verwarmd worden", ontbrekend voorzetsel in Pentair Intelliflo-procedure: "draaien geplande snelheid" → "draaien op de geplande snelheid"); changelog-rij toegevoegd.	1.1



Inhoudsopgave

Changelog.....	2
1. Inleiding.....	10
1.1 Veiligheidsvoorschriften en waarschuwingen	10
1.1.1 Algemene veiligheidsinstructies	10
1.1.2 Installatievoorwaarden.....	10
1.1.3 Elektrische veiligheid.....	10
1.1.4 Overige veiligheidsmaatregelen	11
1.2 CE-conformiteit.....	11
1.3 WEEE-richtlijn	11
1.4 Technische specificaties.....	11
1.4.1 Omgevingscondities:.....	11
1.5 Aansprakelijkheid en disclaimer	11
2. Norsup ONE V3 Garantie	12
2.1 Garantietermijn (commerciële garantie).....	12
2.2 Voorwaarden voor het invoeren van de commerciële garantie	12
2.3 Omvang van de commerciële garantie	12
2.4 Uitsluitingen van de commerciële garantie.....	12
2.5 Kosten en aanvullende bepalingen	12
2.6 Aansprakelijkheidsbeperking	13
2.7 Procedure bij Garantieclaims	13
2.8 Jaarlijks onderhoud.....	13
2.9 Overwinteren.....	13
3. Mechanische installatie Norsup ONE V3.....	14
3.1 Afmetingen.....	14
3.2 Hydraulisch overzicht	14
3.2.1 pH chloor injectie met Norsup 5 in 1 monstername circuit	15
3.2.2 pH elektrolyse/hydrolyse	16
3.3 Montage van de Norsup ONE V3	17
3.4 Montage van monstername pot	18
3.4.1 Installatie van de elektrodes en sensoren	18
3.4.2 Installatie van de buitentemperatuursensor.....	20
3.4.3 Installatie van doseerpompen.....	21
4. Elektrische installatie Norsup ONE V3	24
4.1 Adereindhulzen	24
4.2 Elektrisch overzicht	25
4.3 Aansluiting van filterpompen.....	26
4.3.1 Enkele snelheid, voeding filterpomp:	27
4.3.2 Pentair SuperFlo/Whisperflo VS/VS2.....	28
4.3.3 Pentair Intelliflo/Whisperflo	29
4.3.4 Pentair IntelliFlo 3.....	30
4.3.5 Speck BADU Eco Touch, ECO VS, Norsup EVO PRO, Starline inverter	31
4.3.6 Norsup EVO PRO	32

4.3.7 Davey.....	33
4.3.8 Optidrive e2.....	34
4.3.9 Hayward VSTD.....	35
4.3.10 DAB E-swim.....	36
4.3.11 Aquagem inverter pool pump (bekend onder namen: xflow, inverstar, inverco, AquaSphere Eco IVS, inverpro, inversilence).....	37
4.4 Aansluitingen chemische-waterbehandeling.....	38
4.4.1 pH,Rx,TDS-sensor aansluiten	39
4.4.2 flow sensor en leegmelders/aanzuiglans aansluiten.....	40
4.5 Verwarming.....	41
4.5.1 Conventioneel aan/uit	42
4.5.2 Temperatuursensor aansluiten.....	43
4.6 Watersuppletie.....	44
4.6.1 vulklep/solenoid aansluiten.....	45
4.6.2 vlotter aansluiten	45
4.6.3 WLS 3 aansluiten.....	45
4.7 Terugspoelen	47
4.7.1 Autovalve	48
4.7.2 pneumatisch.....	48
4.8 Afdekking	49
4.8.1 Sleutelschakelaar aansluiten.....	50
4.8.2 externe sturingskast voor afdekking aansluiten	51
Roldeck:.....	51
Aquadeck ECB.....	51
Aquadeck ECD.....	52
Aquatop (T&A).....	52
Mecatec	53
4.8.3 Buismotorsturing.....	53
PCS.....	54
Roldeck.....	54
Aquadeck/T&A.....	55
Mecatec	55
Covrex/sirem/soldeck	55
4.9 Verlichting.....	56
4.9.1 Voeding 12vac verlichting	56
4.10 Hulprelais	56
4.10.1 Aansluiten van hulprelais.....	58
4.11 Ingangen overig.....	60
4.12 Overloopzwembad.....	61
4.12.1 Veiligheid en verantwoordelijkheid (disclaimer).....	61
4.12.2 Hydraulisch advies	61
4.12.3 Elektrische installatie advies.....	62
Instellingen aux 3 en aux4.....	62
5. Instellen en bedienen	66
5.1 Algemene bediening	66
5.1.1 Hoofdscherm bediening	67
5.1.2 Hoofdscherm bediening pagina's 2 en 3.....	68

5.1.3 Toetsenbord uitleg.....	68
5.2 Algemene instellingen.....	69
5.2.1 Notifications	69
5.2.2 Home screen (expert)	69
5.2.2 Sensor Kalibration (expert)	70
5.2.3 Input (expert)	70
5.2.4 Reserved input 1-3 (expert)	71
5.2.5 Keuzeopties Reserved input (expert)	72
Tank empty (aanzuiglans) instellingen (expert)	72
pH tank empty (expert)	72
pH tank empty time (expert)	72
Cl tank empty (expert)	72
Cl tank empty (expert)	72
Tank empty delay (expert)	72
Safety limits (dosering beveiliging) (expert)	72
Werking (rollend venster).....	72
pH safety limit (expert)	72
Cl safety limit (expert)	72
Water level safety limit (expert)	72
5.2.6 Output (expert)	73
Off (expert)	73
Aux 1 – Aux 6 (expert)	73
AUX koppelen aan een ander AUX (kopiëren)	73
pH+ (expert)	74
Cooling (expert)	74
Drain (expert)	74
Deck Movement (expert)	74
5.2.7 Pin invert (expert)	74
Invert auxiliary (Aux pins) (expert)	74
Invert deck pins (Deck pins) (expert)	74
Invert filter (Filter pump pins) (expert)	75
Invert valve pins (Valve pins) (expert)	75
Invert valve filter (Valve filter pins) (expert)	75
Invert control (Control pins) (expert)	75
Invert sense (Sense pins) (expert)	75
Invert reserved (Reserved pins) (expert)	75
5.3 Doseer-instellingen	76
5.3.1 pH dosing (expert)	76
5.3.2 pH mode (expert)	76
5.3.3 Chlorine sensor (expert)	76
5.3.4 Chlorine mode (expert)	77
5.3.5 pH settings (pH dosing).....	77
pH setpoint.....	77
Doseertijd (alleen bij mode time) (expert)	77
Pauzetijd (expert)	77
pH setpoint hysteresis (expert)	77
5.3.6 Rx settings (Chlorine dosing / Redox)	78

Shock start/stop (alleen indien Shock actief is).....	78
Cl setpoint.....	78
Doseertijd (alleen bij mode Time) (expert)	78
Pausetijd (expert)	78
Slimme modus min. doseertijd (alleen bij slimme mode) (expert)	78
Slimme modus max. doseertijd (alleen bij slimme mode) (expert)	78
Cl setpoint hysteresis (expert)	78
5.3.7 Uitgeschakeld instellingen (expert)	79
Temperature threshold (expert)	79
Salt TDS (expert)	79
Disable on flow sensor (expert)	79
Disable on pump control (expert)	79
5.3.8 Algemene instellingen (expert)	80
Temperature threshold (expert)	80
Temperature threshold hysteresis (expert)	80
TDS salt error (expert)	80
TDS salt warning (expert)	80
Pool volume (expert)	80
Pump pH volume (expert)	80
Pump Rx volume (expert)	80
Cl and pH dosing linked (expert)	80
Pause time between dosing pH and Rx (expert)	80
5.4 Filtersturing	82
5.4.1 Veiligheid en verantwoordelijkheden (Filtersturing)	82
5.4.2 Filter pump settings	82
5.4.2.1 Filter pump select (expert)	83
5.4.2.2 On settings	84
Default on.....	84
Default speed.....	84
On schedule (zie hoofdstuk hierna).....	84
Frost protection (expert)	84
Frost setpoint (Alleen als frost protection aan staat) (expert)	84
Overheat protection (expert)	84
Hot setpoint (Alleen als overheat protection aan staat) (expert)	84
5.4.2.3(vervolg) Filter pump – Schedule (weekplanning)	85
5.5 Terugspoelen / Backwash	87
5.5.1 Veiligheid en verantwoordelijkheden (Backwash)	87
5.5.2 Backwash settings (expert)	88
Days.....	88
TDS setpoint.....	88
Backwash timeout time (expert)	88
Backwash gated time (expert)	88
Backwash pneumatic time.....	88
Backwash sewer time (expert)	88
Backwash duration time.....	88
Backwash rinse time.....	89
Disable on flow sensor (expert)	89
Disable on pump control (expert)	89

Backwash scheme (expert)	89
5.5.3 Backwash configurations (expert)	90
Backwash mode (expert)	90
Sewer (expert)	90
Rinse (expert)	90
TDS (expert)	90
Water level (expert)	90
5.6 Temperatuurbeheer	91
Heating configuration (expert)	91
Temperature mode (expert)	91
Temperature setpoint	91
On settings (expert)	91
Off settings (expert)	91
Modbus settings (indien beschikbaar) (expert)	91
Temperature hysteresis (bij mode Hysteresis) (expert)	91
5.6.1 Zero-E (expert)	92
Zero-E verbinden:	92
Zero-E instellen: (expert)	92
5.7 Verlichting	94
5.7.1 Veiligheid en verantwoordelijkheden (Verlichting)	94
5.7.2 Menu-overzicht Verlichting	95
Lighting selection (expert)	95
Default on	95
Weekly scheme	95
Weekdagen + tijdvenster (Mon t/m Sun, start/stop)	95
Next color (alleen bij STL-RGB & Rotating RGB)	95
Reset color (alleen bij STL-RGB & Rotating RGB)	95
Off when cover closed	95
Next pulse time (alleen bij STL-RGB & Rotating RGB)	95
Reset pulse time (alleen bij STL-RGB & Rotating RGB)	95
Select color (alleen bij STL-RGB)	95
5.8 Waterlevel	96
5.8.1 Veiligheid en verantwoordelijkheden (Waterniveau)	96
5.8.2 Water level (hoofdpagina)	96
water level sensor (niveau meting) (expert)	96
water level control (expert)	97
Wls 3 configuration (expert)	97
Water level off settings (expert)	97
5.9 Afdekking (met covco/dekbesturing aan boord)	98
5.9.1 Statuspaneel (links op het scherm)	98
5.9.2 Motor control – Automatic	98
5.9.3 Motor control – Programmation	99
5.9.4 Motor control – Manual	99
5.9.5 Settings (geavanceerde Covco-instellingen)	100
5.9.6 Kalibratieprocedure (verplicht bij eerste inbedrijfstelling)	101
5.9.7 Kalibratie met kalibratie tool	102
5.10 Afdekking (alleen zonder covco/covercontrol aan boord) (externe besturing)	103

Open	103
Close	103
Key deck (expert)	103
Key buttons (expert)	103
Sense (expert)	103
Lock (expert)	103
Pulse time (expert)	103
Wait time (expert)	103
5.10.1 Inbedrijfstelling en controle	103
5.11 Hulprelais (Aux 1 t/m Aux 5)	104
5.11.1 Veiligheid en verantwoordelijkheden (Hulprelais)	104
5.11.2 Hoofdscherm Auxiliary	104
Auxiliary name	104
Enable settings	104
Disable settings	104
5.11.3 Enable settings (Auxiliary X on)	105
Default enabled	105
Weekly scheme	105
Mon / Tue / Wed / Thu / Fri / Sat / Sun + tijdvelden	105
Enable reserved input 1 (expert)	105
Enable reserved input 2 (expert)	105
Enable reserved input 3 (expert)	105
5.11.4 Disable settings (Auxiliary X off)	106
Disable reserved input 1 (expert)	106
Disable reserved input 2 (expert)	106
Disable reserved input 3 (expert)	106
Disable on deck closed	106
Disable on backwash	106
Disable no flow	106
Disable pump off	106
5.11.5 Aanbevolen inbedrijfstelling	106
6. Effectieve zwembadaarde	107
6.1 Disclaimer	107
6.2 Inleiding	107
6.3 Probleemstelling en doel	107
6.4 Aardingsstrategie (projectafhankelijk)	107
6.5 Installatieprocedure	107
6.5.1 Aardelektrode en spreidingsweerstand	107
6.5.2 Potentiaalvereffening	107
6.5.3 Norsup ONE V3 en WLS-3	108
6.5.4 Externe apparaten	108
6.5.5 RCD/aardlekbeveiliging	108
6.6 Beslisregel NEN 1010 / inspectie	108
6.7 Schematische uitvoering	109
6.8 Verwachte verbetering	109
6.9 Conclusie	109

1. Inleiding

1.1 Veiligheidsvoorschriften en waarschuwingen

Deze handleiding is uitsluitend bedoeld voor technisch gekwalificeerd personeel dat verantwoordelijk is voor de installatie, configuratie en het onderhoud van de totale installatie. De fabrikant is niet verantwoordelijk voor schade en/of storingen die ontstaan door tussenkomst van ongekwalificeerd personeel of door gebruik dat in strijd is met deze handleiding

7;7;7.Algemene.veiligheidsinstructies

- Plaats het product nooit in de nabijheid van brandbare materialen.
- Bij lekkage dient het systeem direct buiten werking te worden gesteld. Indien de situatie dit vereist, moeten kleppen en elektrische voorzieningen automatisch worden afgesloten.
 - Voer altijd een gedegen risicoanalyse uit voorafgaand aan installatie en ingebruikname.
- Zorg ervoor dat het systeem spanningsloos is en dat lekkage van vloeistoffen is uitgesloten voordat onderhouds- of reparatiewerkzaamheden worden uitgevoerd.
- Bij storingen of afwijkingen (zoals rookontwikkeling of brandlucht) dient de stroomtoevoer onmiddellijk te worden uitgeschakeld en contact te worden opgenomen met de installateur.
- Gebruik uitsluitend door MegaGroup Trade Holding B.V. aanbevolen originele reserveonderdelen. Het gebruik van niet-goedgekeurde onderdelen of modificaties kan leiden tot beschadiging van het product en het vervallen van de garantie.

7;7;8.Installatievoorwaarden

- Installeer het systeem buiten de directe invloed van warmtebronnen, in een droge ruimte, beschermd tegen direct zonlicht.
- De maximale omgevingstemperatuur bedraagt 40 °C.
- De minimumtemperatuur moet waarborgen dat alle te doseren vloeistoffen vloeibaar blijven en mag niet lager zijn dan gespecificeerd in het hoofdstuk "Technische specificaties".
- Het systeem dient verticaal aan een muur te worden gemonteerd zodat het stabiel, recht en veilig hangt.
- Kies een locatie die eenvoudig toegankelijk is voor bediening, onderhoud en ijking.

7;7;9.Elektrische.veiligheid

- Controleer of het apparaat is aangesloten op een stopcontact dat beveiligd is tegen kortsluiting.
- Het apparaat moet worden gevoed via een scheidingstransformator of een aardlekschakelaar (RCD) met een nominale foutstroom van maximaal 30 mA.
- Beschadigde kabels of onderdelen die een veiligheidsrisico vormen, moeten worden vervangen door geautoriseerde technici.
- Sluit een aardlint aan tussen de deur van de behuizing en de behuizing zelf en zorg voor een volledige en correcte aarding.

7;7;0.Overige.veiligheidsmaatregelen

- Zorg dat veiligheidsvoorzieningen voor zwembadafdekkingen altijd binnen handbereik zijn in geval van nood.
- Controleer voor gebruik van een afdekking altijd op blokkades en correcte werking volgens de handleiding van het betreffende apparaat.
- MegaGroup Trade Holding B.V. aanvaardt geen aansprakelijkheid voor schade die ontstaat door het gebruik van een lamellendeck of andere afdekkingen.
- Registreer en onderhoud de chemische waterbalans altijd conform de richtlijnen van het ministerie van Volksgezondheid. Automatische regelsystemen ondersteunen hierbij, maar vervangen nooit handmatige metingen en controles.

1.2 CE-conformiteit

Elektronische meet- en regelunit ('het Product')

- Beoogd gebruik
Elektronische meet- en regelunit voor zwembadinstallaties.
- Juridische classificatie
Radioapparatuur Richtlijn 2014/53/EU (incl. elektrische veiligheidsbeoordeling o.b.v. Laagspanningsrichtlijn 2014/35/EU EMC eisen o.b.v. EMC Richtlijn 2014/30/EU en effectief gebruik van radiospectrum)
- RoHS Richtlijn 2011/65/EU

1.3 WEEE-richtlijn



Dit product valt onder de Europese richtlijn Waste of Electrical and Electronic Equipment (WEEE).

Zorg voor een correcte en milieuvriendelijke verwijdering van dit apparaat aan het einde van de levensduur. Neem hiervoor contact op met uw dealer of leverancier, of raadpleeg uw lokale milieustraat voor meer informatie.

1.4 Technische specificaties

Voedingsspanning: 230 V~, 50 Hz

Zekering:

Carrier unit: 16AT

Covco: 10AT

7;0;7.Omgevingscondities

Opslagtemperatuur: -20 °C tot +60 °C

Bedrijfstemperatuur: -5 °C tot +40 °C

Relatieve luchtvochtigheid: maximaal 90%, niet-condenserend

Behuizing: HIPS met hoge stijfheid

Montage: Wandbeugel (ophangstelsysteem)

1.5 Aansprakelijkheid en disclaimer

Norsup is niet verantwoordelijk voor schade of letsel als gevolg van oneigenlijk gebruik, onjuiste installatie of het niet naleven van de instructies in deze handleiding. Het systeem dient te worden geïnstalleerd en onderhouden conform de hierin beschreven richtlijnen.

Bij twijfel over installatie, instellingen of gebruik dient altijd een gekwalificeerde professional te worden geraadpleegd. Alle onderdelen van het zwembadsysteem moeten met de grootst mogelijke zorg worden bediend om ongelukken te voorkomen. Norsup aanvaardt geen aansprakelijkheid voor incidenten die voortvloeien uit het niet naleven van de veiligheidsvoorschriften.

2. Norsup ONE V3 Garantie

Deze garantievoorzwaarden doen geen afbreuk aan de wettelijke rechten van de consument op grond van toepasselijk nationaal recht inzake consumentenkoop, gebaseerd op Richtlijn (EU) 2019/771.

De consument heeft recht op een product dat voldoet aan de overeenkomst ("conformiteit"). Indien het product niet conform is, heeft de consument recht op kosteloos herstel of vervanging, en – indien dat niet mogelijk is – op prijsvermindering of ontbinding van de overeenkomst, overeenkomstig de wettelijke bepalingen.

Deze commerciële garantie biedt aanvullende rechten en voorwaarden, zoals hieronder beschreven.

2.1 Garantietermijn (commerciële garantie)

Standaardgarantie: 3 jaar vanaf de datum van levering

Deze termijn laten de wettelijke conformiteitstermijn onverlet.

2.2 Voorwaarden voor het invoepen van de commerciële garantie

De commerciële garantie is uitsluitend van toepassing indien:

1. Het product is aangeschaft via een erkende dealer;
2. Een geldig en leesbaar aankoopbewijs wordt overlegd (met datum, model en verkoper);
3. Het product is geïnstalleerd conform de instructies, bij voorkeur door een erkende installateur;
4. Het product correct is gebruikt overeenkomstig de handleiding en het beoogde gebruik;
5. Periodiek onderhoud aantoonbaar is uitgevoerd;
6. Het serienummer en typeplaatje intact en leesbaar zijn;
7. Reparaties uitsluitend zijn uitgevoerd door NORSUP of een erkende servicepartner.

2.3 Omvang van de commerciële garantie

Indien een gebrek onder deze garantie valt, zal NORSUP naar eigen keuze:

- het product of onderdeel kosteloos repareren, of
- het product of onderdeel vervangen door een gelijkwaardig exemplaar.

De garantie omvat geen recht op terugbetaling, vervangende apparatuur, of enige vorm van schadevergoeding, behoudens waar wettelijk verplicht.

2.4 Uitsluitingen van de commerciële garantie

De commerciële garantie is niet van toepassing in de volgende gevallen:

Normale slijtage en verbruiksdelen

- Afdichtingen, O-ringen en pakkingen
- Elektroden en onderdelen met beperkte levensduur
- Onderdelen onderhevig aan normale slijtage

Onjuist gebruik of onderhoud

- Gebruik in strijd met de handleiding
- Gebrekkig of achterstallig onderhoud
- Onjuiste waterkwaliteit (bijv. pH, zoutgehalte, hardheid buiten specificaties)
- Kalkafzetting, corrosie of vervuiling

Installatie en externe factoren

- Onjuiste installatie of aansluiting
- Schade door vorst, hitte, vocht of onvoldoende ventilatie
- Elektrische invloeden (overspanning, bliksem, foutieve aansluiting)
- Chemische schade door externe stoffen

Wijzigingen en niet-originele onderdelen

- Gebruik van niet-originele onderdelen
- Aanpassingen aan het product
- Reparaties door niet-erkende derden

Overige uitsluitingen

- Esthetische schade die de werking niet beïnvloedt
- Transport- of opslagschade na levering
- Softwareproblemen veroorzaakt door externe systemen of onjuiste configuratie (onverminderd rechten onder Richtlijn (EU) 2019/770)

2.5 Kosten en aanvullende bepalingen

Tenzij dwingend recht anders bepaalt:

- Arbeidskosten, voorrijkosten, transportkosten en demontage-/montagekosten vallen onder de garantie (indien aan de voorwaarden wordt voldaan);
- Garantie geldt uitsluitend voor particulier gebruik; bij professioneel gebruik kan een kortere termijn gelden;
- De garantie is niet overdraagbaar zonder schriftelijke toestemming.

2.6 Aansprakelijkheidsbeperking

Voor zover wettelijk toegestaan is de aansprakelijkheid van NORSUP beperkt tot de verplichtingen zoals beschreven in deze garantie. NORSUP is niet aansprakelijk voor:

- indirecte of gevolgschade;
- verlies van inkomsten, winst of gebruik;
- schade als gevolg van stilstand van het product;
- schade aan andere systemen of eigendommen.

Deze beperking geldt niet in geval van opzet, grove nalatigheid, of wanneer aansprakelijkheid niet wettelijk kan worden uitgesloten.

2.7 Procedure bij Garantieclaims

Voor het indienen van een claim dient de consument:

1. Contact op te nemen met de verkoper of erkende installateur;
2. Het aankoopbewijs te overleggen;
3. Een duidelijke omschrijving van het defect te verstrekken;
4. Op verzoek het product ter inspectie beschikbaar te stellen.

2.8 Jaarlijks onderhoud

- Vervang peristaltische pompslangen van doseerpompen
- Vervang rotatiemodules met kogellager
- Vervang injectieventielen
- Vervang voetfilters en/of aanzuiglansen
- Vervang doseerslangen tussen voorraadtank, pomp en injectiepunt
- Controleer elektrodes en vervang deze indien de conditie 50% of minder bedraagt
- Kalibreer elektrodes
- Vergelijk systeemwaarden met onafhankelijke verificatiemetingen
- Controleer leidingen, slangen en koppelingen op lekkage
- Controleer waterbalans, hardheid en alkaliniteit
- Controleer elektrische beveiligingen
- Stel zwembadafdekkingen jaarlijks opnieuw af om verloop in eindposities te corrigeren

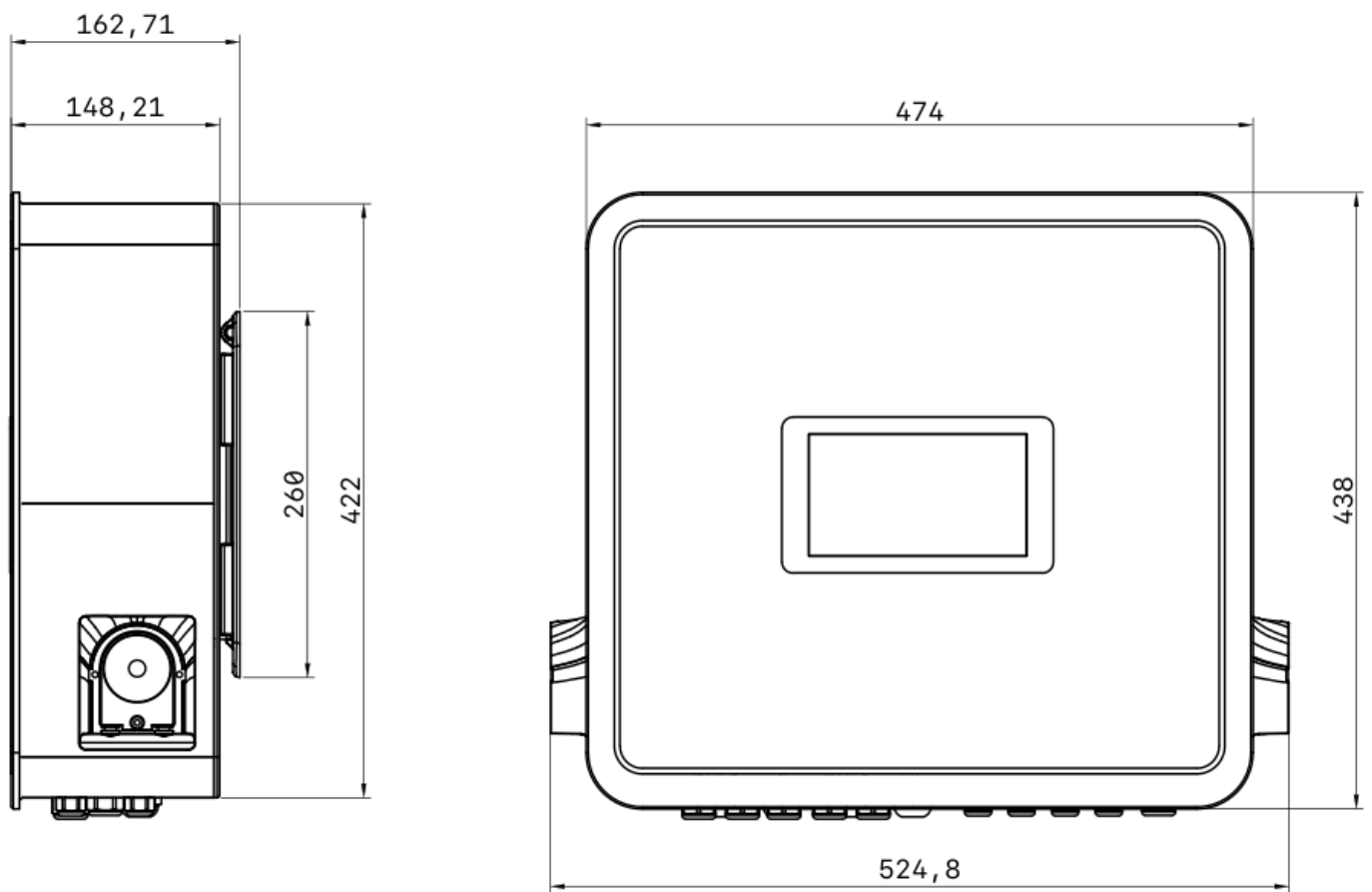
2.9 Overwinteren

Schakel het systeem nooit volledig uit tijdens de winterperiode. Door het systeem onder spanning te laten, blijft de elektronica op temperatuur en wordt condensvorming voorkomen.

- Schakel filterschema's uit en activeer de vorstbeveiliging
- Zorg dat waterleidingen een gesloten circuit vormen zodat de filterpomp kan circuleren
- Bij een luchttemperatuur lager dan 3 °C zal de filterpomp automatisch inschakelen
- Verwijder elektrodes uit de leiding en bewaar deze in bewaarvloeistof bij kamertemperatuur
- Controleer regelmatig de werking van de vorstbeveiliging; deze vormt een aanvullende beschermingsmaatregel en geen volledige garantie tegen vorstschade

3. Mechanische installatie Norsup ONE V3

3.1 Afmetingen



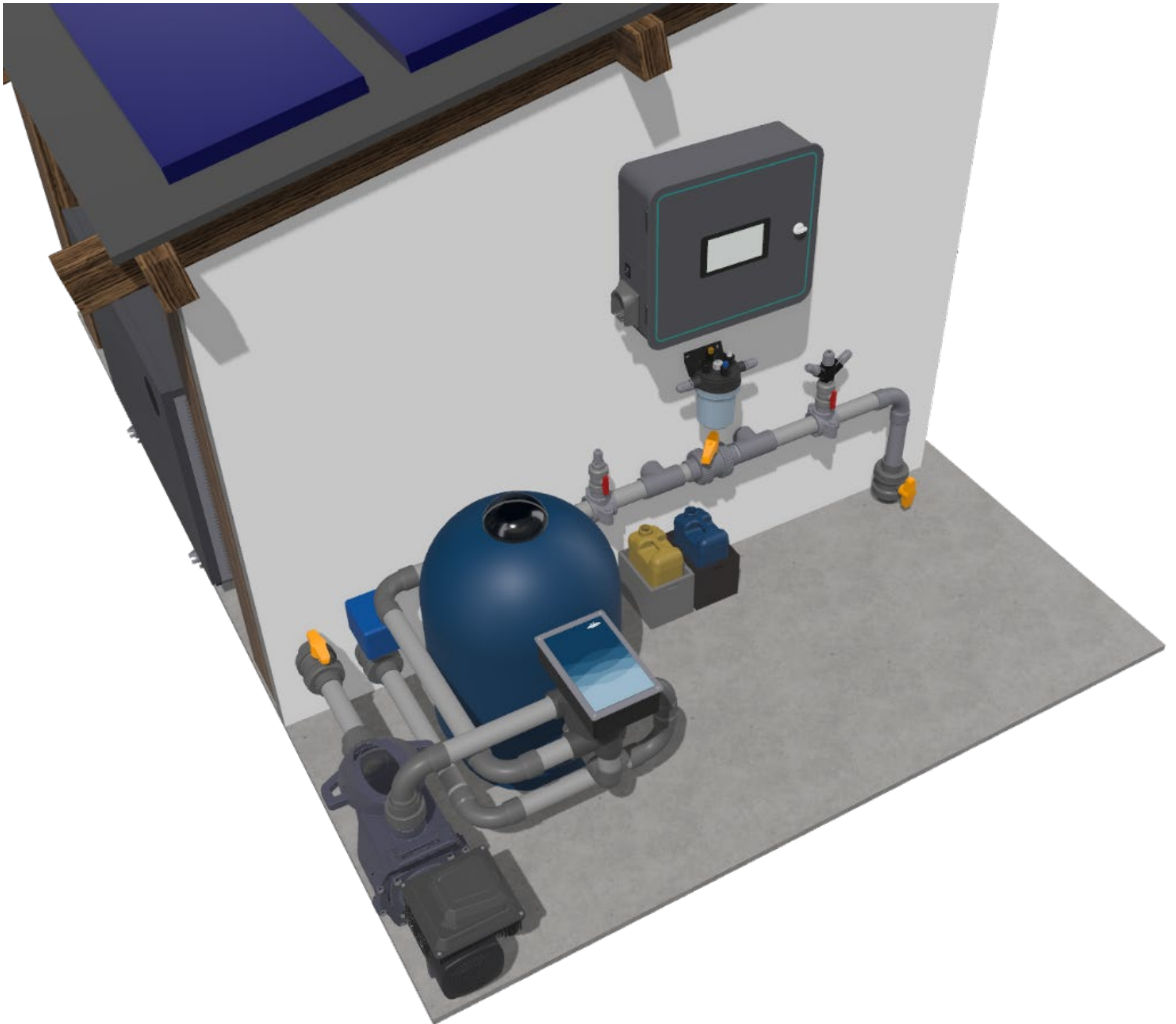
3.2 Hydraulisch overzicht

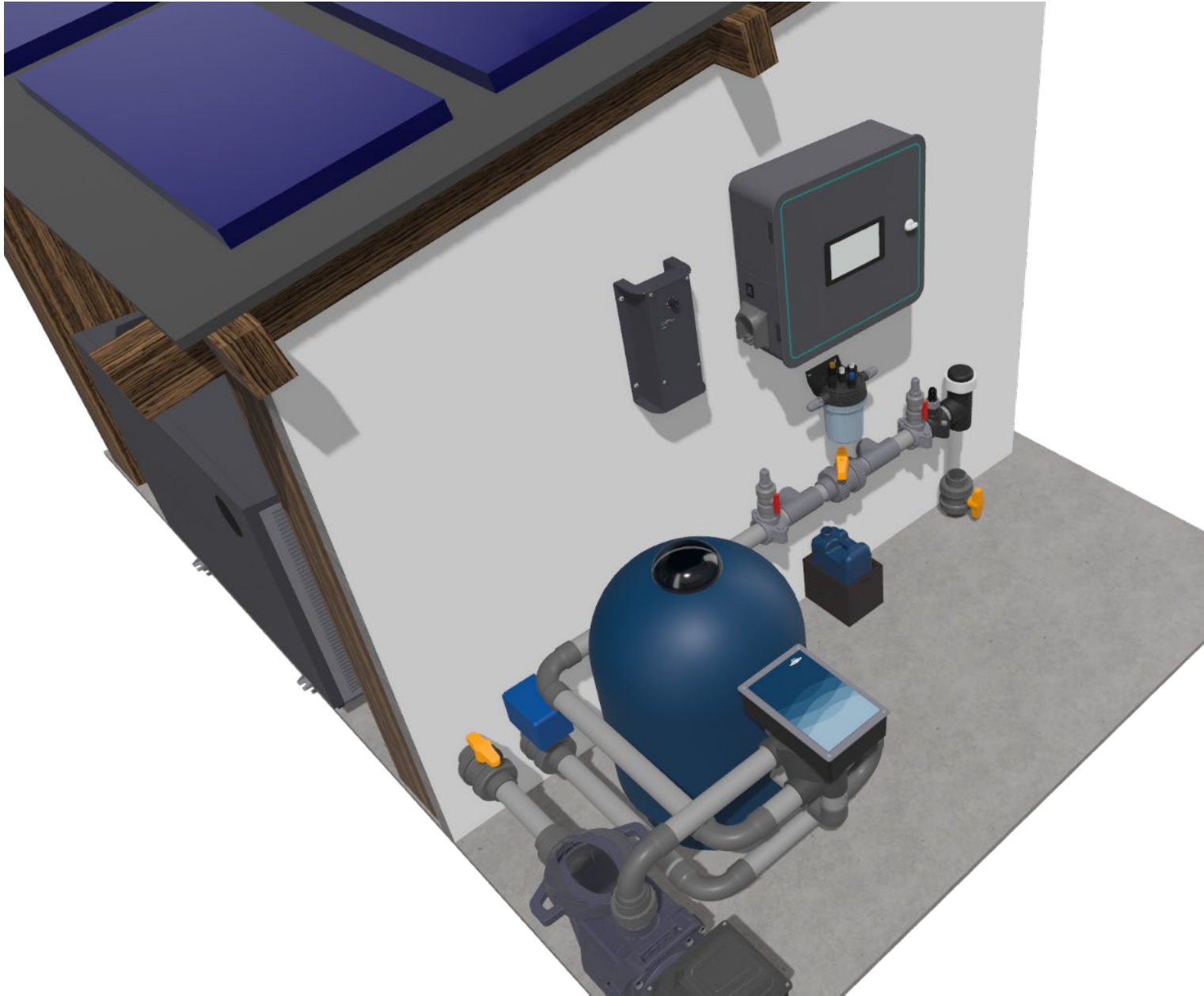
Hydraulische aansluitingen hieronder zijn slechts adviezen en dienen naar inzicht van een professional gemaakt te worden.

In de illustratie worden zonnepanelen weergegeven om aan te duiden dat de Norsup ONE V3 kan communiceren met de slimme meter. Hiermee kan het zwembad verwarmd worden via de zonnepanelen. (Zero-E) Bekijk de handleiding voor meer informatie.

9;8;7.pH.chloor.injectie.met.Norsup.0in.7.monstername.circuit

⚠ Installatie kan nooit daadwerkelijk buiten geplaatst worden, onderstaande is ter illustratie





3.3 Montage van de Norsup ONE V3

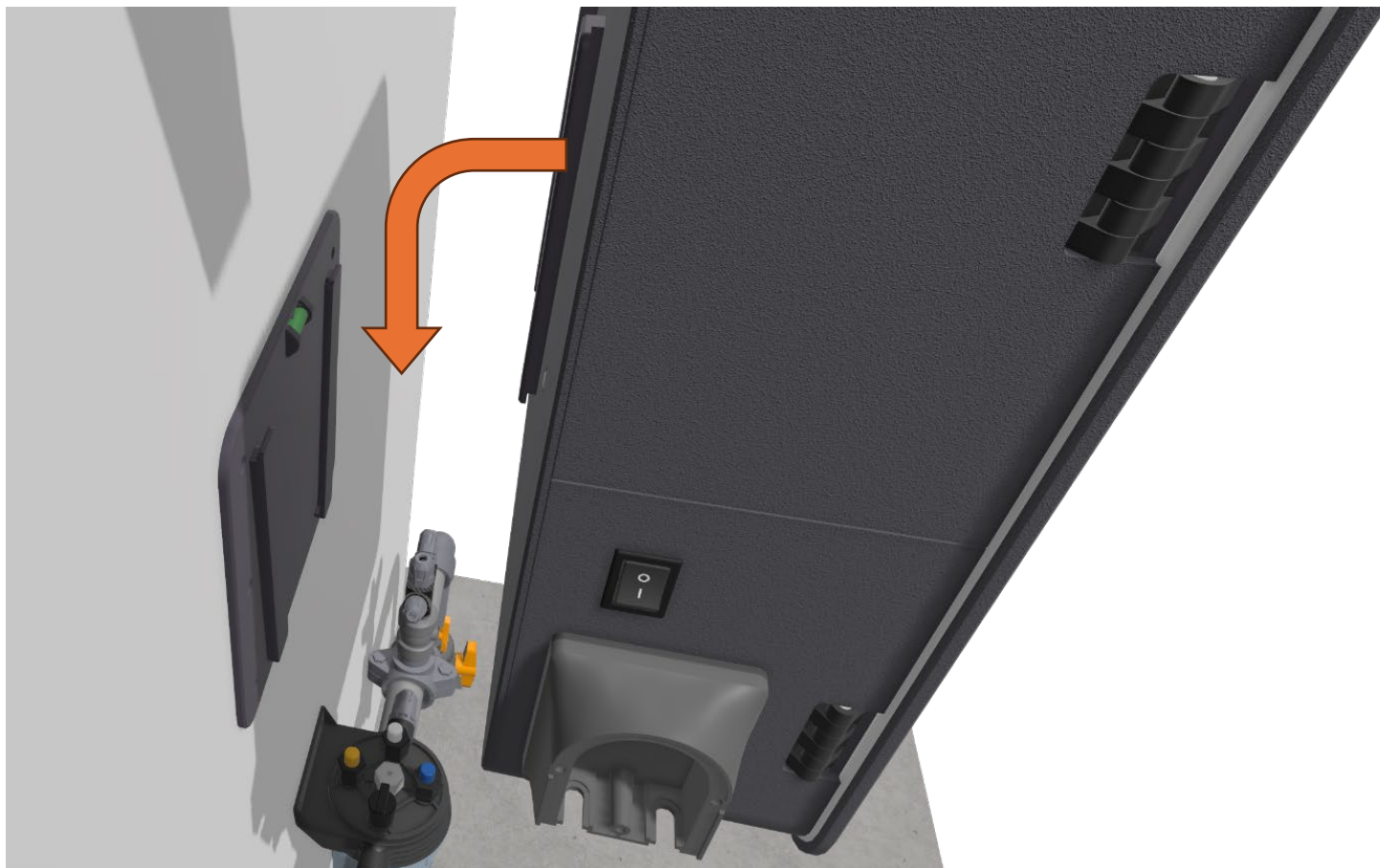
Montage met wandbeugel en kabelgoot

Monteer de montagebeugel op een stevige, vlakke ondergrond met **6 zelf te bepalen bevestigingsschroeven** (afhankelijk van wandtype en draagkracht). Gebruik de **geïntegreerde waterpas** in de beugel om deze exact horizontaal uit te lijnen voordat je de schroeven definitief vastzet.

Montage in combinatie met een grote kabelgoot wordt sterk aangeraden. Dit zorgt voor een nette, veilige kabelrouting en maakt het later eenvoudiger om bekabeling aan te passen of uit te breiden.

Wanneer de beugel correct is gemonteerd, kan de **Norsup ONE V3 eenvoudig over de beugel worden gehangen**. Houd hierbij **voldoende vrije ruimte rondom de kast**:

- Zodat de kast probleemloos over de beugel kan worden gehangen;
 - Minimaal :450 mm boven de gewenste montageplaats
- En zodat de deur volledig geopend kan worden voor installatie, service en onderhoud.



3.4 Montage van monstername pot

Montage-instructies monsternamepot

Controleer altijd de specificaties van het betreffende 5-IN-1 monstername pot

1) Plaatsing bepalen

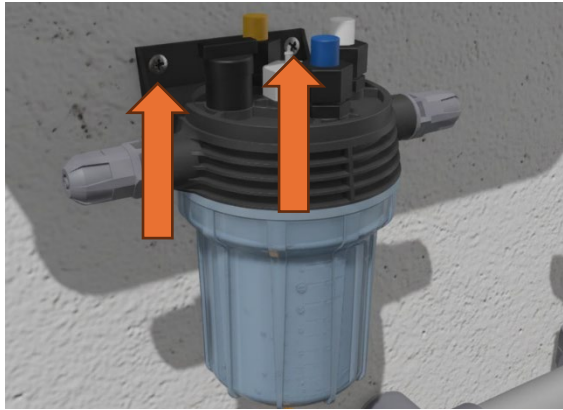
- Monteer de monsternamepot op een vaste, vlakke wand en bij voorkeur dicht bij de Norsup ONE V3, zodat slangen en bekabeling kort en overzichtelijk blijven.
- Kies een locatie met voldoende vrije ruimte rondom:
 - Onder de pot om de transparante beker te kunnen losdraaien en reinigen;
 - Aan de zijkanten voor het aansluiten van leidingen;
 - Vóór de pot (en/of de kast) zodat service en onderhoud zonder demontage mogelijk blijft.
- Monteer de pot altijd verticaal (beker naar beneden). Dit voorkomt luchtophoping en lekkage bij montage.

2) Voorbereiden

- Zet de installatie spanningsloos waar nodig en ontlast de waterdruk in het leidingwerk.
- Sluit eventuele afsluiters in de bypass/monsternameleiding en zorg dat er geen druk op de pot staat tijdens montage.

3) Beugel monteren

- Positioneer de monsternamepot op de wand en teken de boorgaten af.
- Monteer de wandbeugel stevig met geschikte pluggen/schroeven voor het wandtype.
- Controleer dat de pot na montage niet kan torderen door het gewicht van de leidingen of sensoren.



4) Pot bevestigen

- Bevestig de monsternamepot op de beugel en controleer:
 - Dat de pot waterpas en stabiel hangt;
 - Dat de transparante beker vrij kan draaien voor demontage.

5) Aansluiten van leidingen

- Sluit de in- en uitgaande leidingen aan volgens het bypass/monstername-schema van de installatie.
- Gebruik correcte afdichting (bijv. passende O-ringen/koppelingen; indien schroefdraad: afdichten conform jouw standaard, zoals PTFE).
- Voorkom mechanische spanning op de aansluitingen: leidingen moeten **spanningsvrij** uitkomen op de pot.

6) Ontluchten, vullen en lekkagecontrole

- Open de afsluiters langzaam en laat de pot vullen.
- Controleer alle koppelingen, de beker en de dekselrand op lekkage.
- Laat de waterstroom kort lopen en controleer opnieuw. Bij twijfel: druk eraf, demonteren en afdichting controleren.

7) Servicepositie borgen

- Controleer na montage dat:
 - de beker naar beneden kan worden verwijderd voor schoonmaak;
 - de installatie bereikbaar blijft voor onderhoud

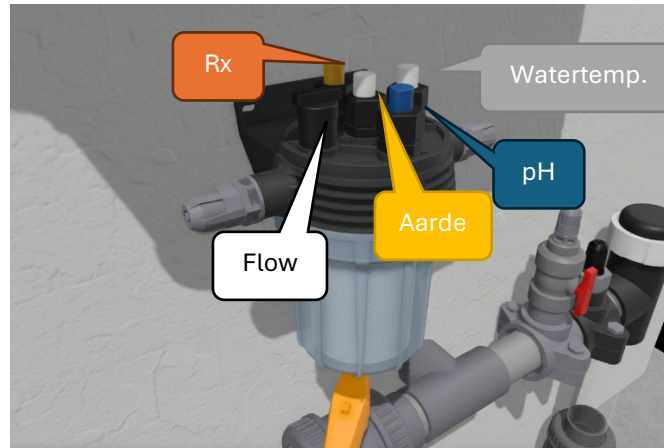
9;0;7.Installatie.van.de.elektrodes.en.sensoren

Belangrijk: Wees uiterst voorzichtig bij het werken met sensoren. Chloor- en zuursensoren bevatten kwetsbaar, handgemaakt glaswerk en kunnen bij onjuiste montage direct beschadigen.

Voorkom schade:

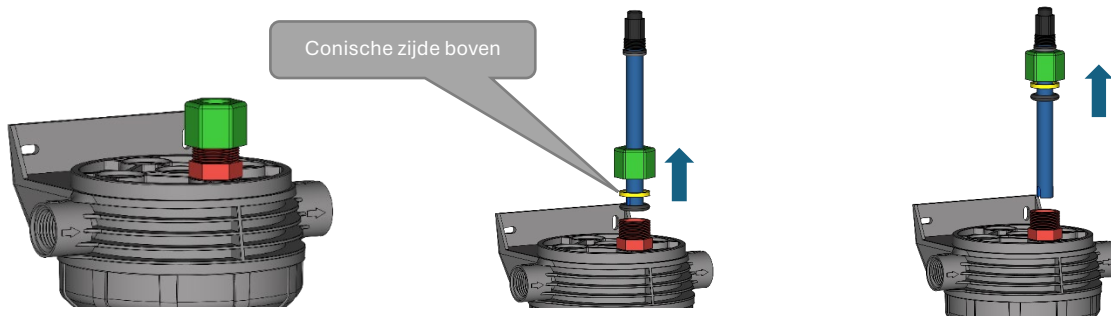
3. Mechanische installatie

- Druk een sensor nooit door de wartel van de elektrodehouder heen.
- Wrik het bewaarloestofflesje nooit van de sensor af.
- Gebruik geen kracht en maak geen zijdelingse bewegingen bij het plaatsen van de sensor.
- Voorkom altijd stoten, klappen of vallen van de sensor.

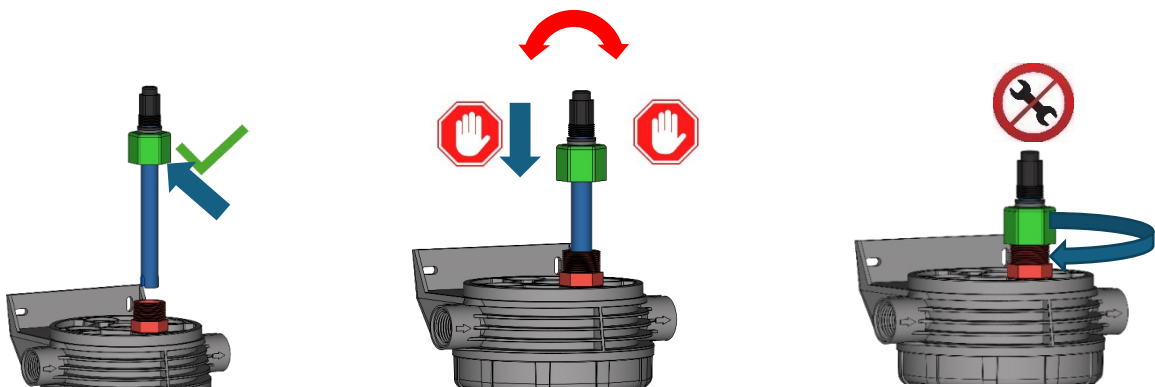


Voor juiste installatie volg de stappen hieronder:

1. **Verwijder de bewaardop** en bewaar deze zorgvuldig voor later gebruik (bijvoorbeeld bij het winterklaar maken).
 - Draai eerst de dop volledig los van de sluitring.
 - Neem daarna pas de sluitring van de sensor af.
2. **Draai de wartel** volledig van de elektrodehouder af.
3. **Schuif de onderdelen over de sensor** in de juiste volgorde:
 - a. Bij het aardpunt dient de wartel over de verdikking gedraaid te worden



- 4) Plaats de elektrode zo diep als mogelijk in de elektrodehouder en draai -met de hand- de wartel stevig aan. Let op! Draai de wartel niet extreem strak aan met een steeksleutel of ander gereedschap. Elektrodes die met overmatige druk zijn bevestigd houden er een kortere levensduur op na.



9;0;8.Installatie.van.de.buitentemperatuursensor

De luchttemperatuursensor moet **buiten** worden gemonteerd op een plek waar de sensor de **werkelijke buitentemperatuur** kan meten.

Belangrijk: Plaats de sensor **altijd in de schaduw** en uit direct zonlicht. Direct zonlicht kan de meting beïnvloeden en een onjuiste temperatuurwaarde veroorzaken.

Om de installatie te beschermen tegen vorst, is het aanbevolen om de sensor op een **beschutte buitenlocatie** te monteren, bijvoorbeeld:

- Aan de noordzijde van een gebouw;
- Uit de buurt van warmtestraling van ramen, warmtepompen of ventilatie-uitblazen.
- Bij voorkeur op/of rond heuphoogte

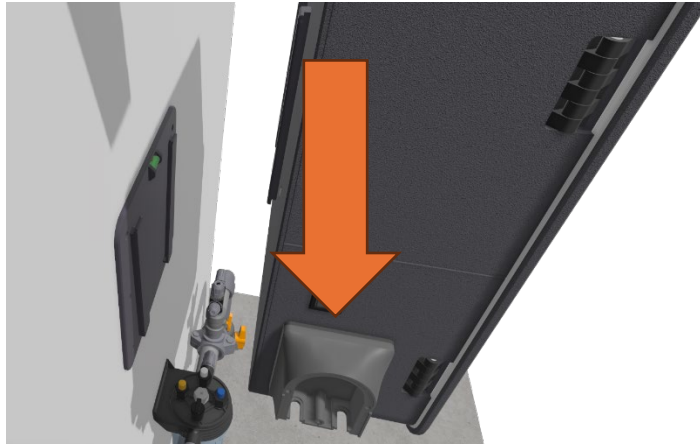
Zorg dat de sensor **niet direct wordt blootgesteld aan regenwater** en dat de kabel netjes wordt weggewerkt om beschadiging te voorkomen.

9;0;9.Installatie.van.doseerpompen

Voor de doseerpompen zijn er 2 keuzes.

1. Compact
2. Wall mount

Wanneer u de compacte variant heeft kunnen de doseerpompen aan de zijkant van de Norsup ONE V3 geplaatst worden.



Aan de zijkant van de behuizing zitten blinddoppen af fabriek gemonteerd.



Draai de blinddop een kwartslag, tot dat de dop los komt van de behuizing.



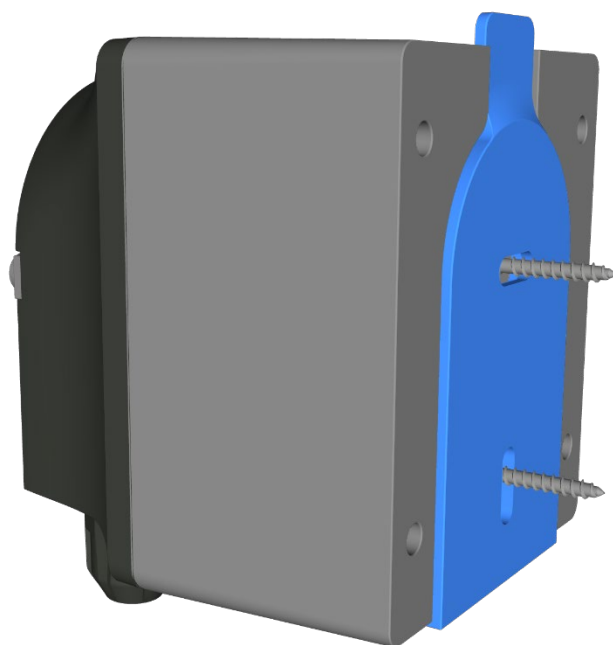
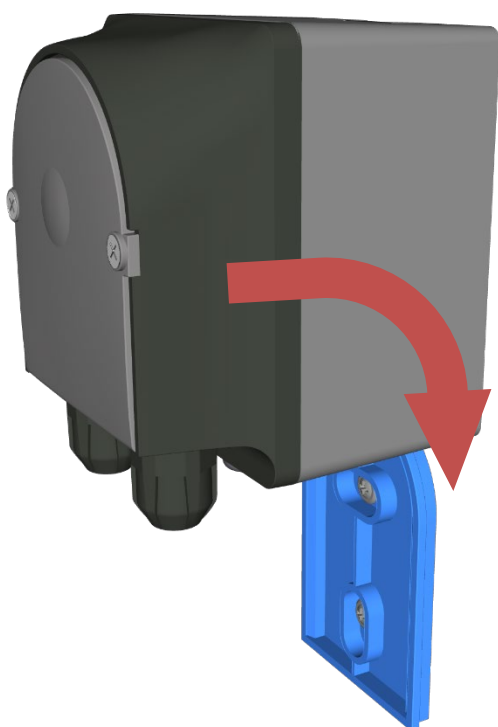
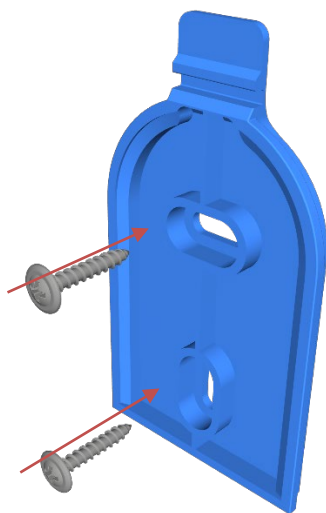
Pak vervolgens de doseerpomp met de compact beugel. Deze kan op de tegenovergestelde wijze gemonteerd worden. Zet de doseerpomp tegen de behuizing in een hoek van ongeveer 45 graden zodat de achterzijde glad tegen de behuizing aan komt. Draai vervolgens de doseerpomp voorzichtig totdat deze rechtop staat en klikt.

Sluit vervolgens de doseerpomp elektrisch aan op de juiste uitgangen. Cl doseerpomp op 'Rx power' en pH doseerpomp op 'pH power'.



3. Mechanische installatie

Bij een wallmount set dient de doseerpomp op een veilige plaats aan de wand bevestigd te worden.



4. Elektrische installatie Norsup ONE V3

- De algemene veiligheidsvoorschriften zoals beschreven in hoofdstuk 1 zijn onverkort van toepassing op dit hoofdstuk.
- De elektrische installatie van de Norsup ONE V3 mag uitsluitend worden uitgevoerd door technisch gekwalificeerd personeel. Voorafgaand aan installatie-, onderhouds- of reparatiewerkzaamheden dient de unit volledig spanningsloos te zijn.
- Verwijder nooit beschermkappen of afschermingen van de unit of aangesloten apparatuur. Het aanraken van interne onderdelen kan leiden tot elektrische schokken en/of schade aan het systeem.
- In geval van een storing of afwijking, zoals rookontwikkeling of een brandgeur, dient de voeding onmiddellijk te worden losgekoppeld.
- Het systeem moet worden geïnstalleerd in een droge, tegen weersinvloeden beschermde omgeving en altijd worden aangesloten via een geschikte aardlekbeveiliging.

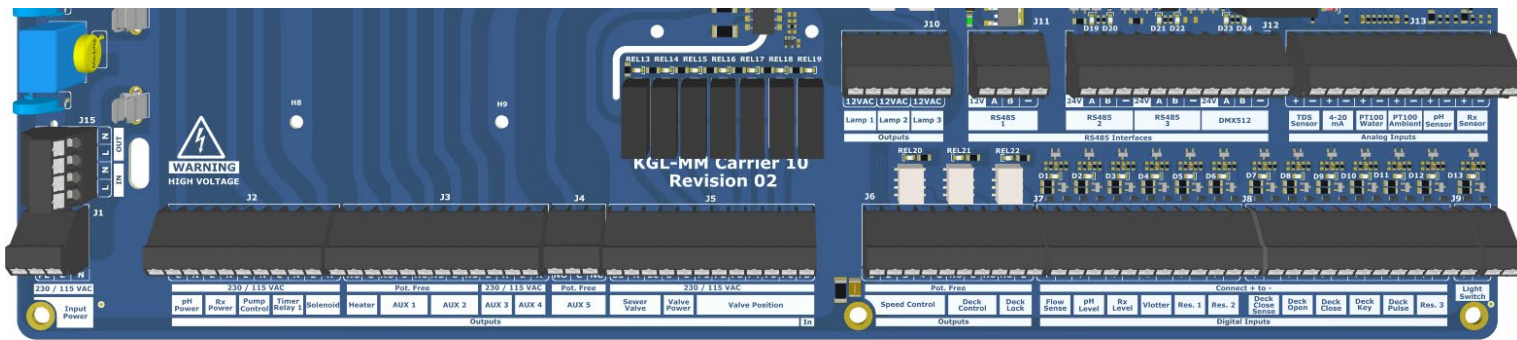
4.1 Adereindhulzen

Wanneer de aansluitkabels een **soepele kern** hebben, moeten de aders worden voorzien van **adereindhulzen**. Dit zorgt voor een **betrouwbare en duurzame aansluiting** en voorkomt losse contacten of beschadiging van de ader.

Het is technisch mogelijk om soepele aders zonder adereindhulzen aan te sluiten door de **witte knop** van het aansluitblok in te drukken met een schroevendraaier, maar dit wordt **afgeraden**. Zonder adereindhuls is de verbinding gevoeliger voor losraken en stringen.

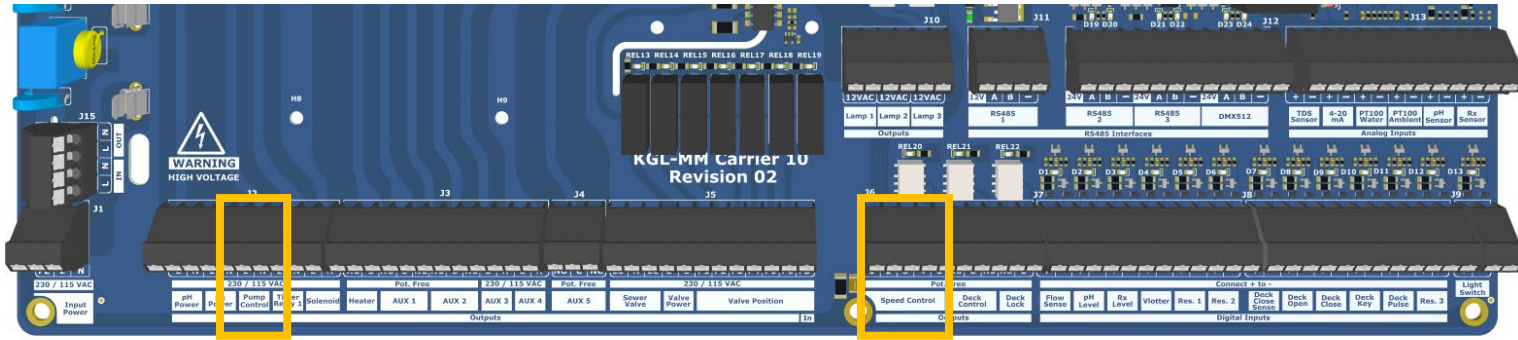


4.2 Elektrisch overzicht



Output	Number of Contacts	Current @230 VAC [A]
pH Power	2	0,3
Rx Power	2	2
Timer Pump 1 (AUX 6)	2	0,5
Pump Control	2	8
Solenoid	2	0,2
Central Heating	2	Potential Free (max 5A @230VAC)
Sewer Valve	3	0,5
Aux 1	3	Potential Free
Aux 2	3	Potential Free
Aux 3	2	1,5
Aux 4	2	1,5
Aux 5	3	Potential Free
Valve Power	2	0,5
Valve Position	6	
Speed Control	5	Potential Free
Deck Control	2	Potential Free
Deck External Control	3	Potential Free
Lighting Output 230VAC	2	0,5
Lighting Output 12VAC	6	-
General - Carrier PCBA - Covco Control Power - Display Power	-	0,5
Total		16

4.3 Aansluiting van filterpompen



Veiligheid en verantwoordelijkheden

De Norsup ONE V3 fungeert primair als besturings- en schakelinrichting voor externe apparatuur, waaronder filterpompen. De Norsup ONE V3 is **geen primaire beveiliging** voor de filterpomp en vervangt op geen enkele wijze de door de fabrikant of installateur vereiste beveiligingen.

De filterpomp dient altijd zelfstandig te zijn beveiligd tegen onder andere kortsluiting, blokkering, drooglopen, oververhitting en hydraulische storingen, conform de voorschriften van de fabrikant en geldende normen. De correcte en veilige werking van de filterpomp valt volledig onder de verantwoordelijkheid van de fabrikant van de pomp, de installateur en/of de gebruiker.

De Norsup ONE V3 beschikt over **ondersteunende, signaalafhankelijke functies**. Deze functies zijn uitsluitend bedoeld als **secundaire beschermingslaag** en mogen **niet worden beschouwd als een fail-safe of primaire beveiliging**.

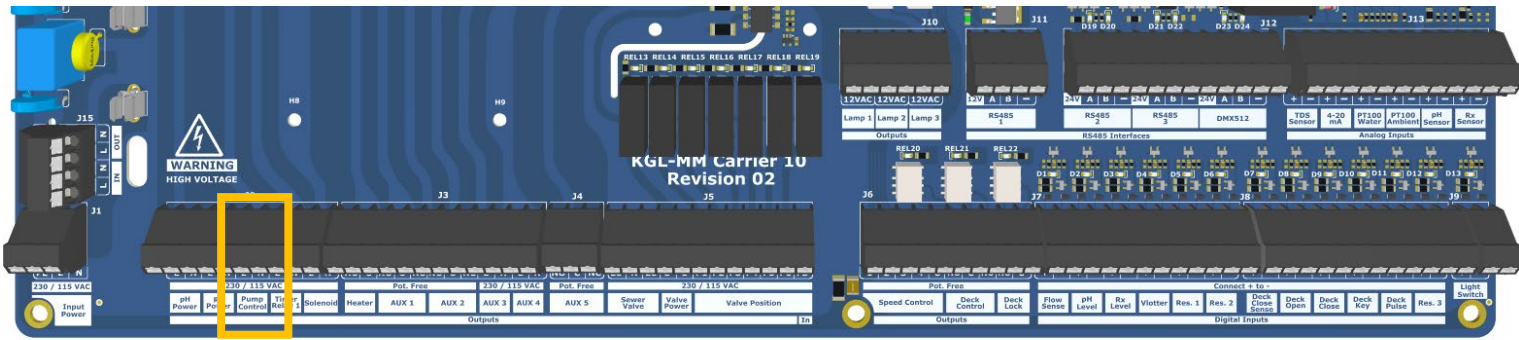
De werking van deze ondersteunende functies is afhankelijk van correcte installatie, configuratie en betrouwbare externe signalen. Storingen, verkeerde instellingen, defecte sensoren of onjuiste montage kunnen ertoe leiden dat deze functies niet of niet tijdig reageren.

Norsup aanvaardt geen aansprakelijkheid voor schade aan de filterpomp of gevolgschade die ontstaat door het ontbreken of falen van primaire beveiligingen, onjuiste installatie, foutieve configuratie of het niet naleven van de instructies van de pomp- of installatieleverancier.

Volg bij installatie en gebruik altijd de documentatie en veiligheidsvoorschriften van de betreffende filterpomp en overige aangesloten apparatuur.

0;9;7.Enkele.snelheid?voeding.filterpomp;

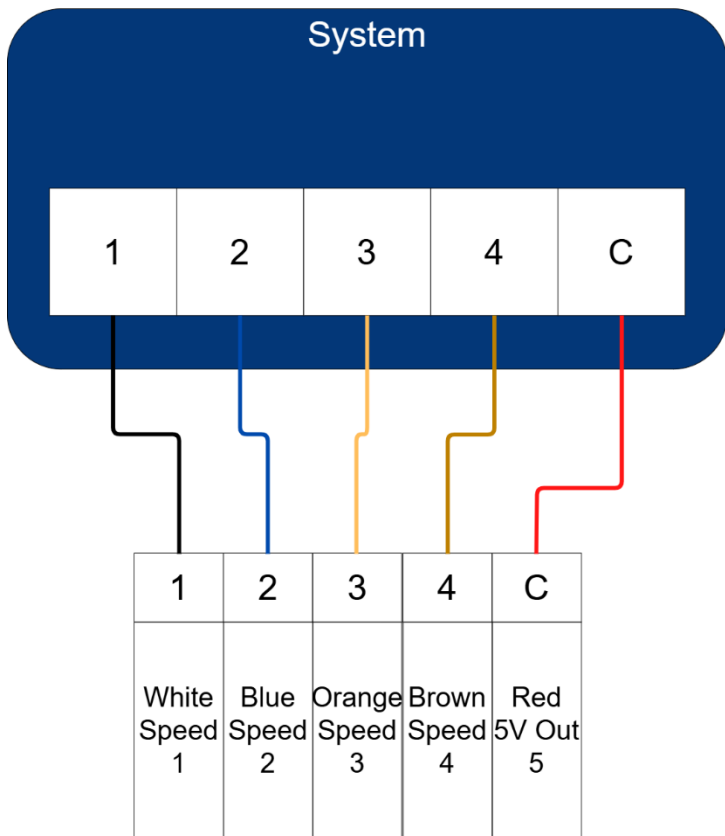
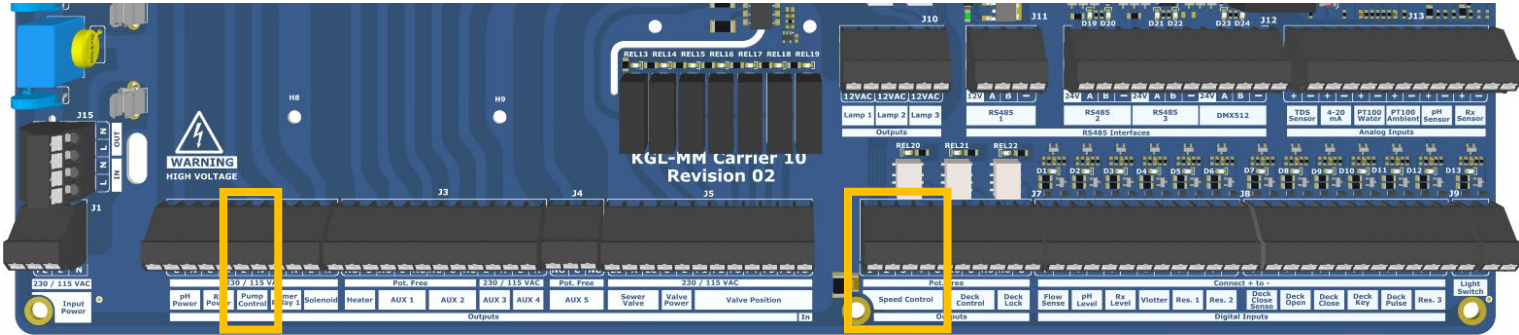
Belangrijk: de meeste filterpompen zonder frequentiesturing zijn beperkt in beveiligingen



0;9;8.Pentair.SuperFlo-Whisperflo.VS-VS8.

Naast de voeding zoals beschreven ‘elektrisch overzicht’ dient de communicatie kabel aangesloten te worden. De aansluitblokken zitten rechts en staan hieronder gevisualiseerd.

- Om de modus externe bediening te activeren:
 1. Stop de pomp door op de Start/Stop-knop te drukken.
 2. Activeer de modus ‘externe bediening’ door de Start/Stop-knop 10 seconden ingedrukt te houden.
 3. Als dit gelukt is, gaat de LED naast Ext. Controle Alleen zal verlichten. Zie figuur 7.
 4. De Start/Stop-knop moet opnieuw worden ingedrukt om toe te staan de pomp te laten draaien.
- Zet de prime modus uit:
 - Zodra het aanzuigen is begonnen, kan de snelheid worden aangepast tussen 3450 en 1700 RPM met behulp van de "+" en "-" pijlen. Als het onder 1700 RPM wordt afgesteld, is de priming-modus uitgeschakeld en de pomp begint onmiddellijk te draaien op de geplande snelheid.



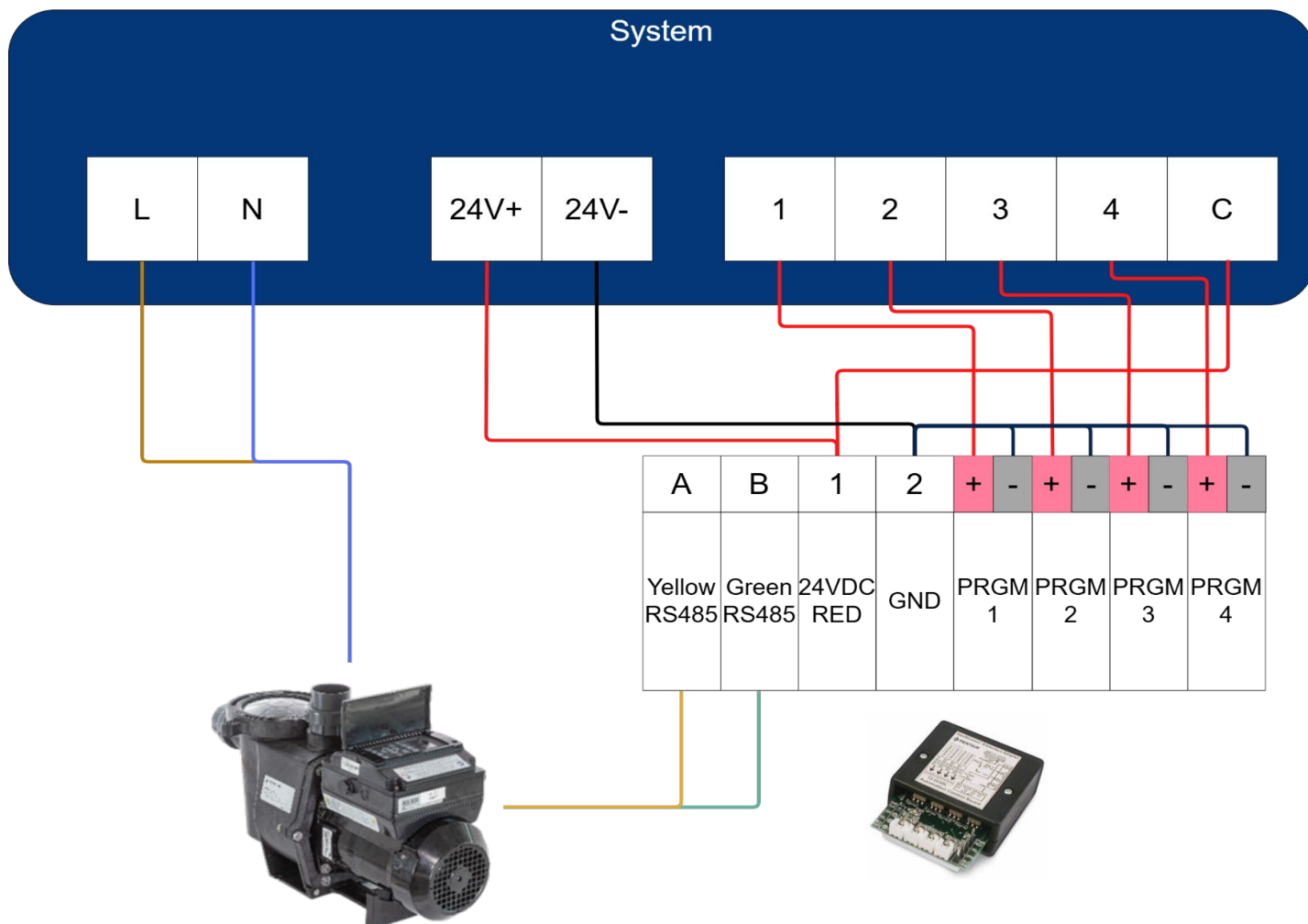
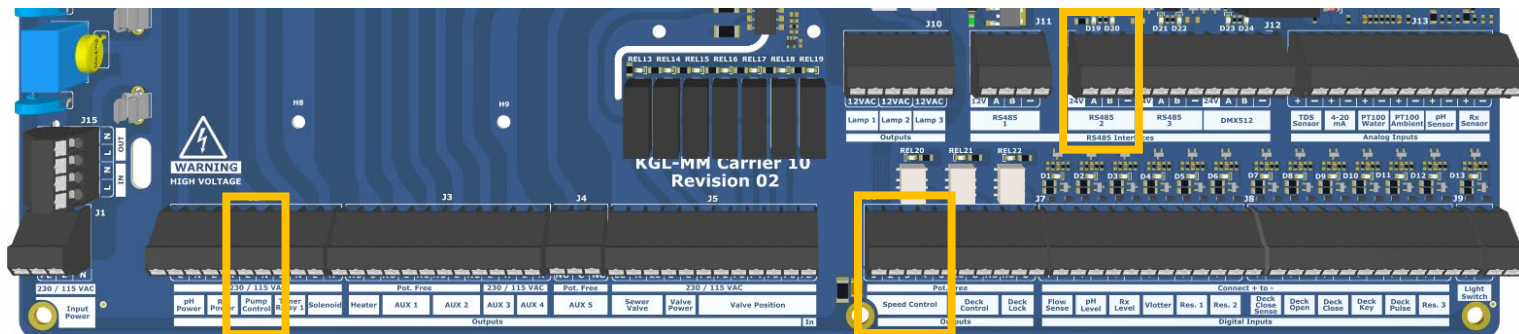
Definition	Signal Range	Wire Color	
		Wiring Kit 353129Z Almond	Wiring Kit 356324Z Black
+5V Output for Digital Inputs	0-20mA	Red	Red
RS-485 A	-7V to +12V	-	Yellow
RS-485 B	-7V to +12V	-	Green
SPEED 1 Digital Input	0, 5-30V AC/DC	Green	White
SPEED 2 Digital Input	0, 5-30V AC/DC	Yellow	Blue
SPEED 3 Digital Input	0, 5-30V AC/DC	Orange	Orange
QUICK CLEAN Digital Input	0, 5-30V AC/DC	Brown	Brown
Common Ground	0V	Black	Black



0;9;9.Pentair.Intelliflo-Whisperflo

Naast de voeding zoals beschreven ‘elektrisch overzicht’ dient de communicatie kabel aangesloten te worden. De aansluitblokken zitten rechts en staan hieronder gevisualiseerd.

- Om de modus externe bediening te activeren:
 1. Stop de pomp door op de Start/Stop-knop te drukken.
 2. Activeer de modus ‘externe bediening’ door de Start/Stop-knop 10 seconden ingedrukt te houden.
 3. Als dit gelukt is, gaat de LED naast Ext. Controle Alleen zal verlichten. Zie figuur 7.
 4. De Start/Stop-knop moet opnieuw worden ingedrukt om toe te staan de pomp te laten draaien.
- Zet de prime modus uit:
 - Zodra het aanzuigen is begonnen, kan de snelheid worden aangepast tussen 3450 en 1700 RPM met behulp van de "+" en "-" pijlen. Als het onder 1700 RPM wordt afgesteld, is de priming-modus uitgeschakeld en de pomp begint onmiddellijk te draaien op de geplande snelheid.



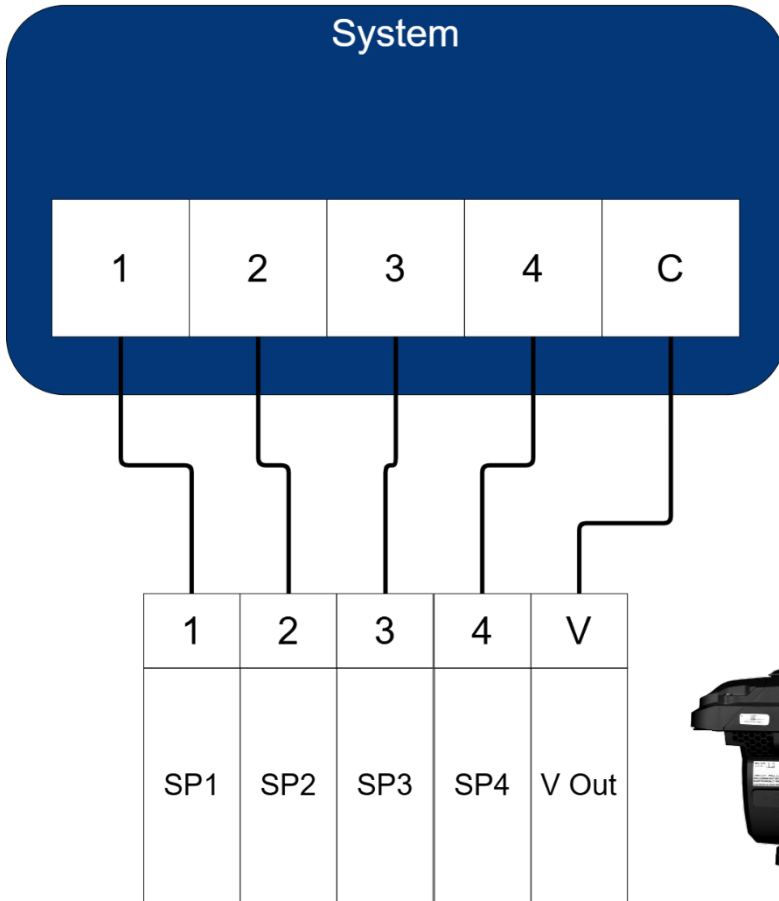
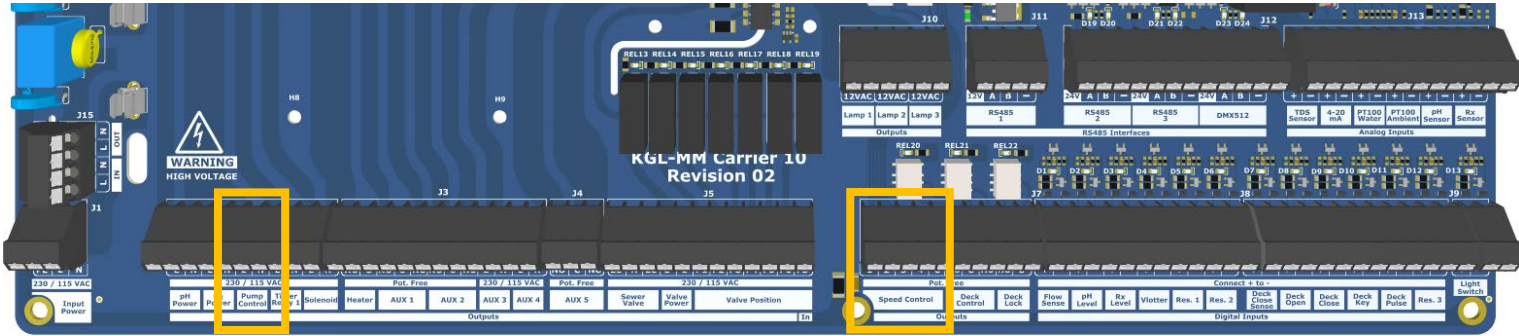
0;9;0.Pentair.IntelliFlo.9

Configuratie: Intelliflo

Naast de voeding zoals beschreven ‘elektrisch overzicht’ dient de communicatie kabel aangesloten te worden. De aansluitblokken zitten rechts en staan hieronder gevisualiseerd.

Opmerking: Als de pomp is gestopt via de AAN/STOP-knop (AAN/STOP-LED is continu rood), moet de AAN/STOP-knop opnieuw worden ingedrukt voordat de pomp zal werken. Wanneer een laagspanningssignaal wordt ontvangen door een digitale invoer van het controlebord, zal de pomp het programma uitvoeren dat is ingesteld voor die specifieke digitale invoer. Dit digitale invoerprogramma zal alle geplande programma's, automatisering of handmatige invoer overschrijven.

Voor het aanpassen van de vooraf ingestelde snelheden voor programma's 1 t/m 4 volgt u de handleiding van de IntelliFlo 3.



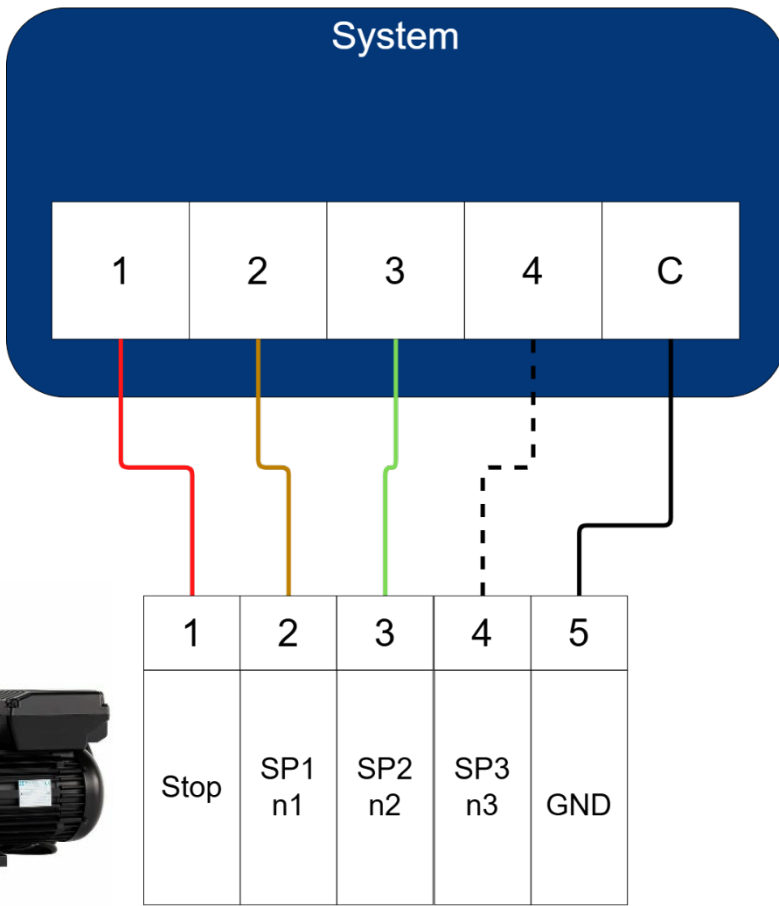
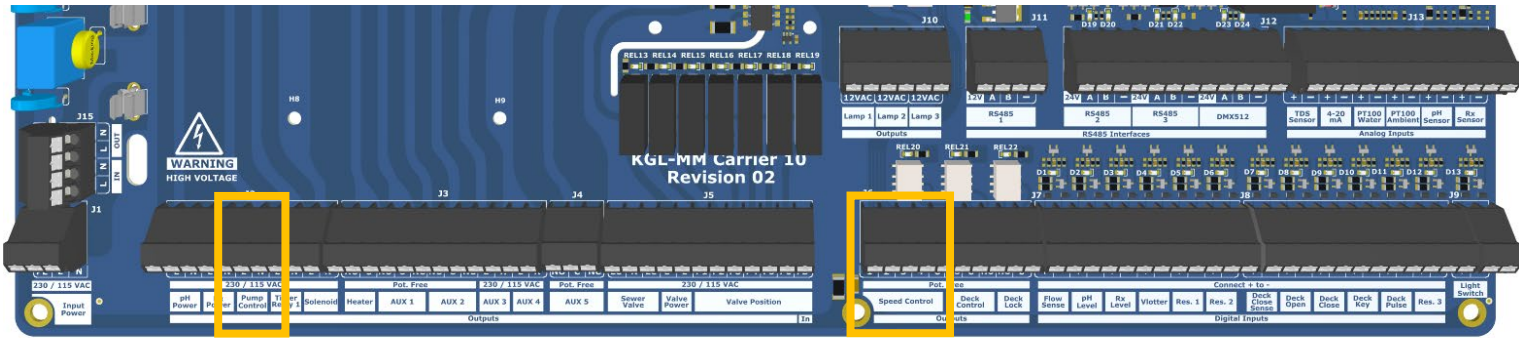
0;9;1Speck.BADU.Eco.Touch?ECO.VS?Norsup.EVO.PRO?Starline.inverter.

Configuratie: STL-1

Naast de voeding zoals beschreven ‘elektrisch overzicht’ dient de communicatie kabel aangesloten te worden. De aansluitblokken zitten rechts en staan hieronder gevisualiseerd.

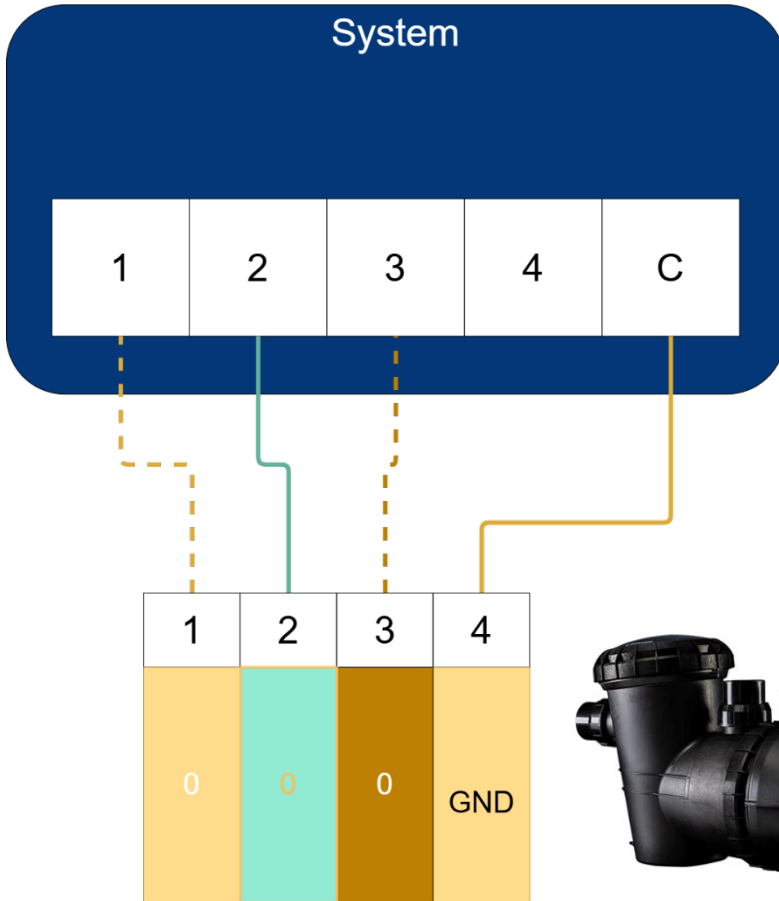
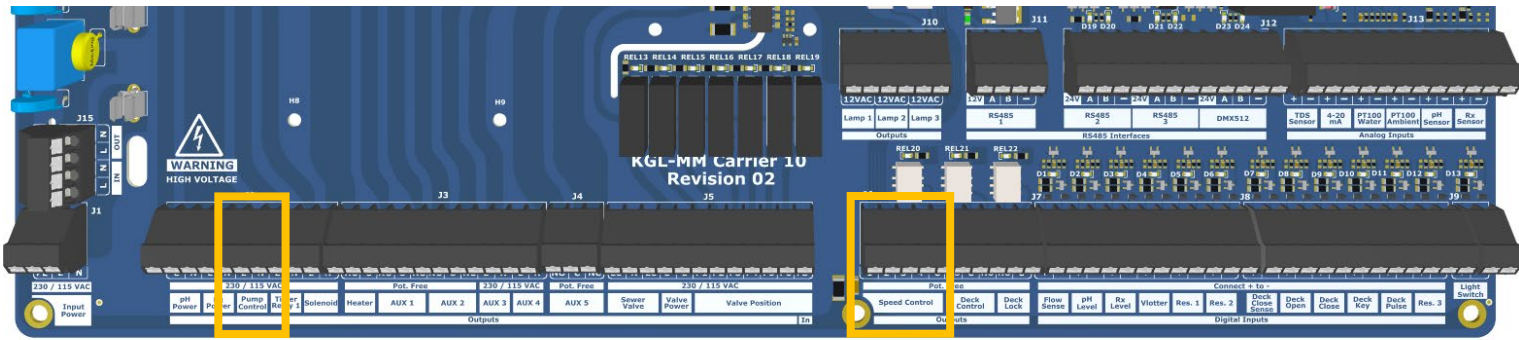
Schakel de prime modus uit!

1. Druk de S knop 3 seconden in
2. Druk op info knop totdat je instelling ‘t’ ziet
3. Zet deze instelling naar 0 (t oFF) en druk op ‘s’
4. Ga met de info knop naar instelling E
5. Verander de instelling naar dI (digital input)
6. Druk op ‘s’



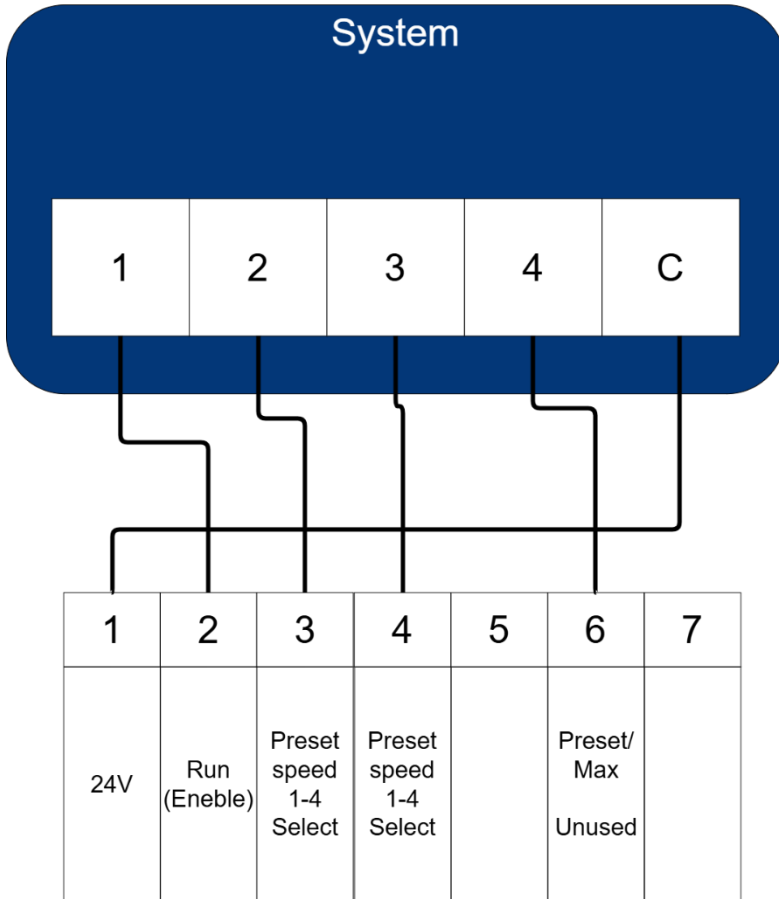
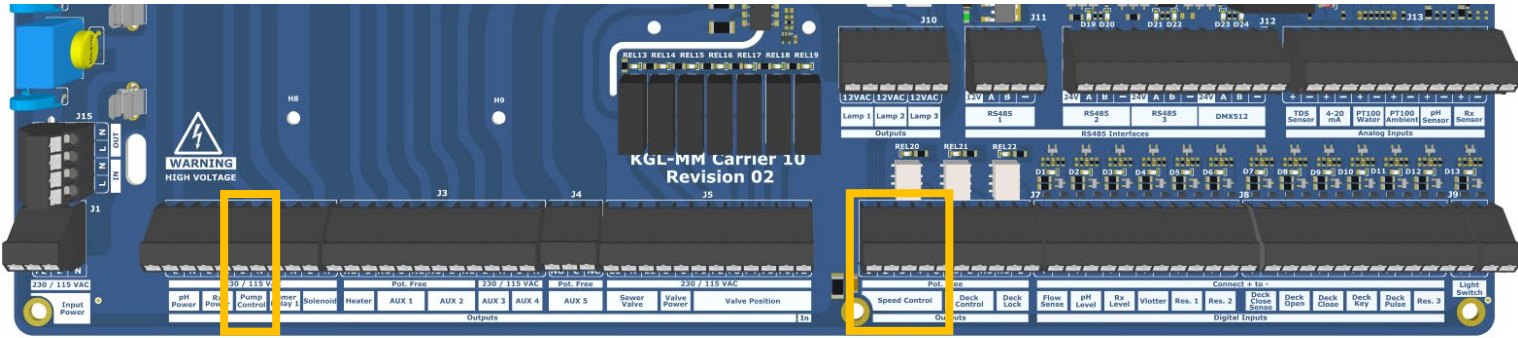
0;9;3Davey.

Schakel de prime modus uit!



0;9;4Optidrive.e8

Terminal mode P-12=0, P-15=2 (Zie Invertek handleiding H7.1)



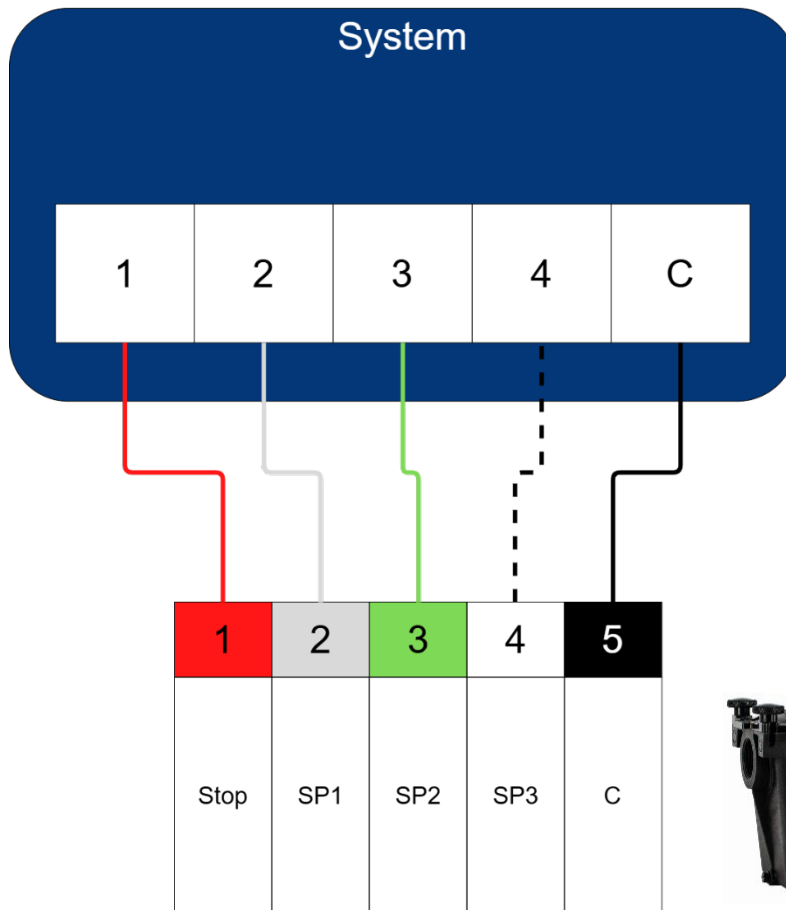
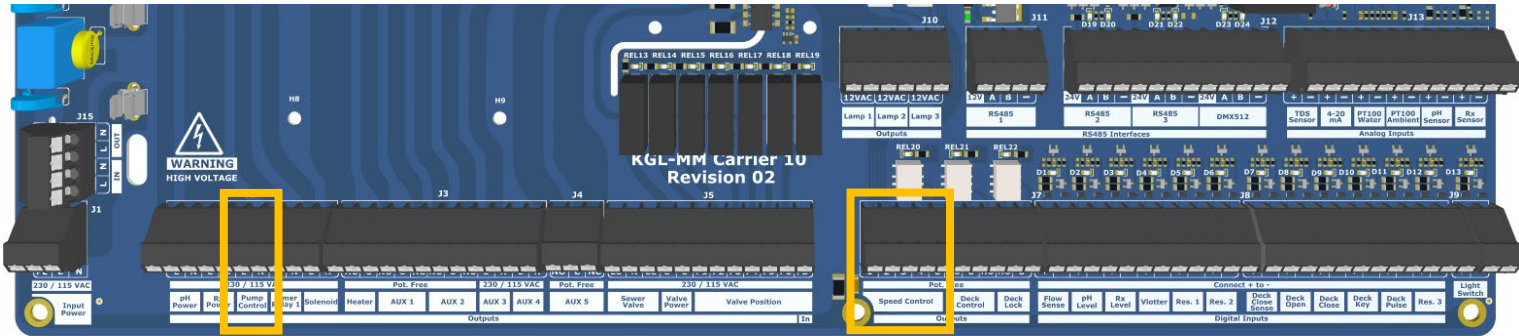
0;9;5 Hayward.VSTD

Configuratie op Norsup ONE V3: Hayward VSTD

Naast de voeding zoals beschreven ‘elektrisch overzicht’ dient de communicatie kabel aangesloten te worden. De aansluitblokken zitten rechts en staan hieronder gevisualiseerd.

Schakel de prime modus uit!

De digitale ingangen kunnen worden gebruikt in de handmatige of timermodus. Ze bevinden zich op het hoogste prioriteitsniveau: ze zijn MASTER van alle functies die worden gebruikt. Alleen de knoppen Run/Stop en DISP/FUNC blijven actief. Wanneer een digitale ingang wordt gebruikt, gaat de LED die aan de betreffende LED is gekoppeld, snel knipperen (DI1 = V1, DI2 = V2 of DI3 = V3).



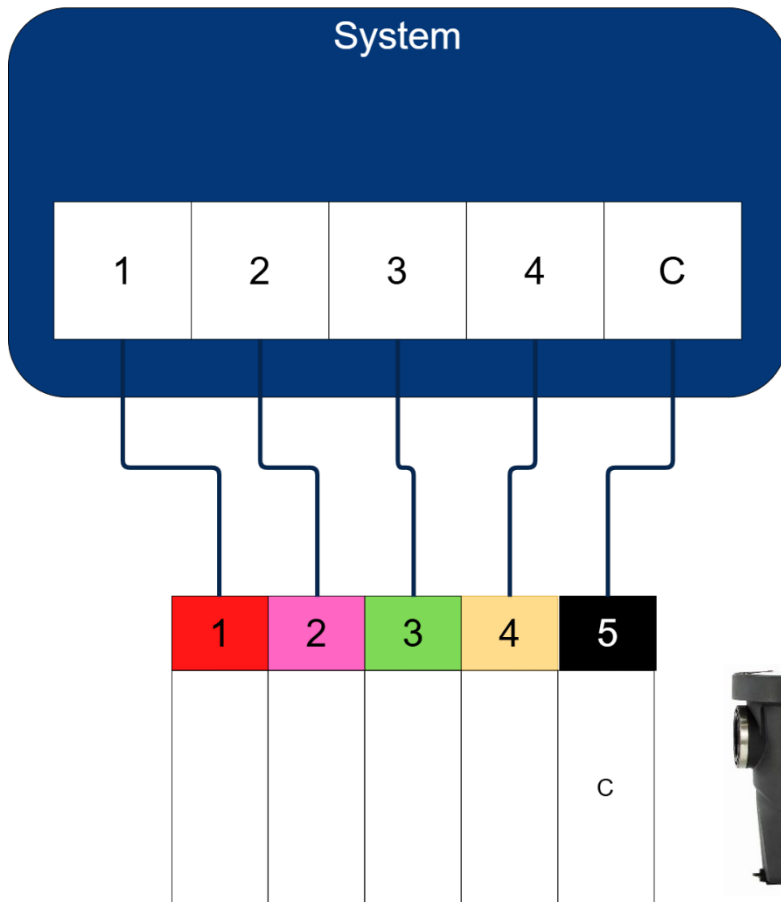
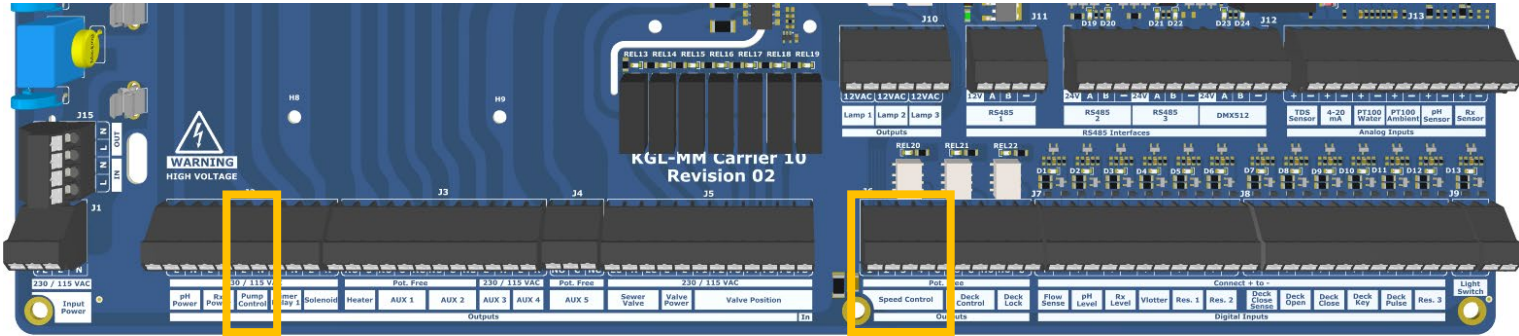
0;9;76.DAB.E_swim

Configuratie op Norsup ONE V3: DAB E-swim (of Zodiac FloProVS)

Naast de voeding zoals beschreven ‘elektrisch overzicht’ dient de communicatie kabel aangesloten te worden. De aansluitblokken zitten rechts en staan hieronder gevisualiseerd.

Volg de stappen in de handleiding van de DAB E-swim onder 6C. External control

Schakel de prime modus uit!

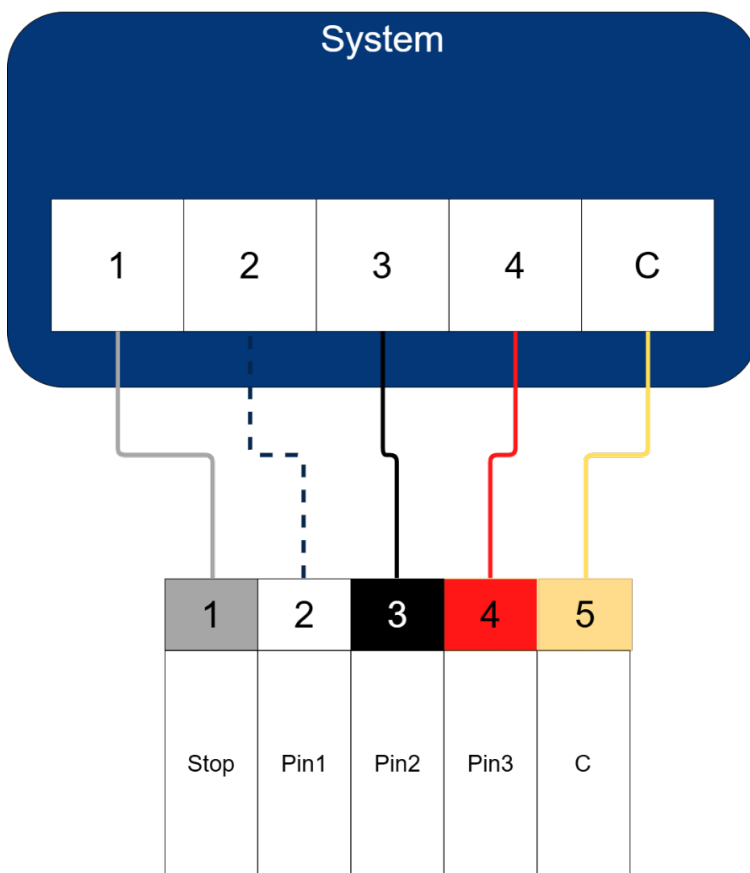
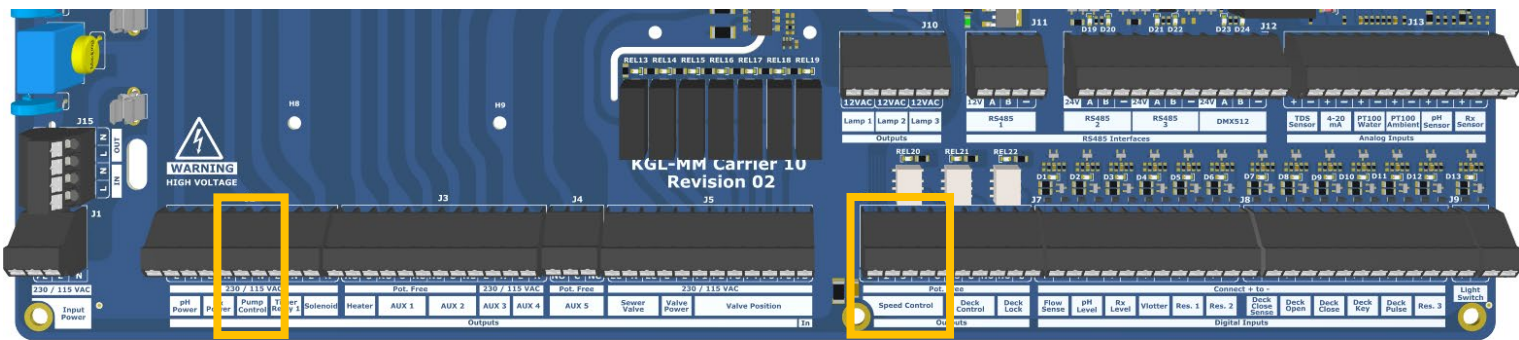


0;9;77.Aquagem.inverter.pool.pump.

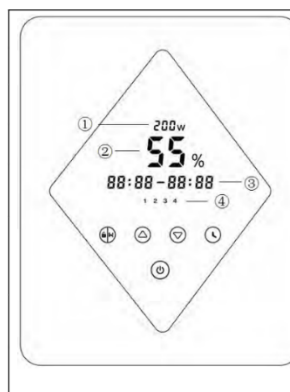
(bekend. onder namen xflow? inverstar? inverco? AquaSphere.Eco.IVS? inverpro? inversilence)

Schakel de prime modus uit!

Configuratie: Inverpro (of STL-1)



1. Zet de pomp uit met de aan/uit knop
2. Druk de pijltjes toetsen tegelijk ingedrukt
3. Voer een snelheid (%) voor programma 1 in met de pijltjestoetsen
4. Druk de pijltjes toetsen tegelijk ingedrukt
5. Voer een snelheid (%) voor programma 2 in met de pijltjestoetsen
6. Druk de pijltjes toetsen tegelijk ingedrukt
7. Voer een snelheid (%) voor programma 3 in met de pijltjestoetsen
8. Druk de pijltjes toetsen tegelijk ingedrukt
9. Voer een snelheid (%) voor programma 4 in met de pijltjestoetsen (niet gebruikt)
10. Druk de pijltjes toetsen tegelijk ingedrukt
11. Zet de primestand op 0 om deze uit te schakelen
12. Wacht tot dat het scherm teruggaat naar het hoofdmenu



①	Stroomverbruik
②	Werkbereik
③	Timerduur
④	Timer 1/2/3/4
⏪	Tegenspelen / display ontgrendelen
⬆️ ⬇️ ⬆️	Pijl-omhoog/pijl-omlaag: gewenste waarde instellen (werkbereik / tijd)
⌚	Timer instellen
⏻	Aan/uit

4.4 Aansluitingen chemische-waterbehandeling

Veiligheid en verantwoordelijkheden

De Norsup ONE V3 fungeert als centrale besturings- en regelunit voor externe doseerpompen voor pH- en Redoxcorrectie. Veel doseerpompen beschikken zelf niet over uitgebreide beveiligingen; de Norsup ONE V3 verzorgt daarom de aansturing en begrenzing van de dosering op basis van gemeten waarden en systeemcondities.

De Norsup ONE V3 beschikt over **softwarematige, signaalafhankelijke beveiligingsfuncties**, waaronder:

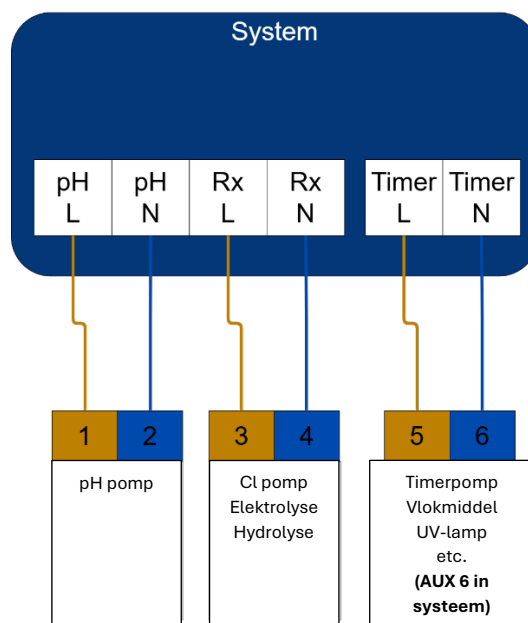
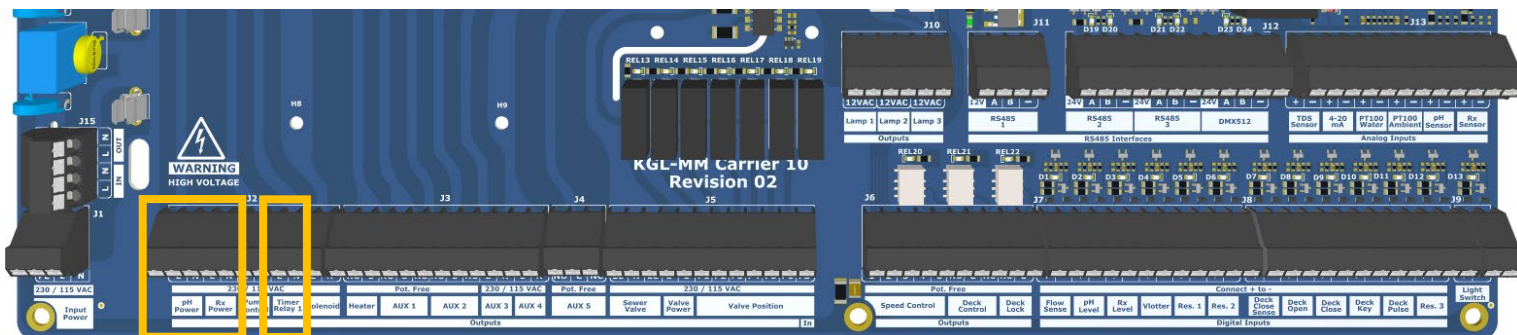
- Blokkering van dosering bij geen waterdoorstroming;
- Uitschakeling van dosering wanneer de filterpomp niet in bedrijf is;
- Begrenzing van de maximale dosering binnen een ingestelde tijdperiode;
- Het voorkomen van gelijktijdige dosering van pH- en Redoxcorrectie;
- Het stoppen van dosering wanneer meetwaarden buiten een normaal bereik vallen, bijvoorbeeld bij sensorstoringen.

Deze functies zijn bedoeld als **ondersteuning en risicobeperking**, maar vormen **geen fail-safe of absolute garantie** tegen foutieve dosering of chemische incidenten. De werking is afhankelijk van correcte installatie, juiste instellingen, goed functionerende sensoren en regelmatig onderhoud.

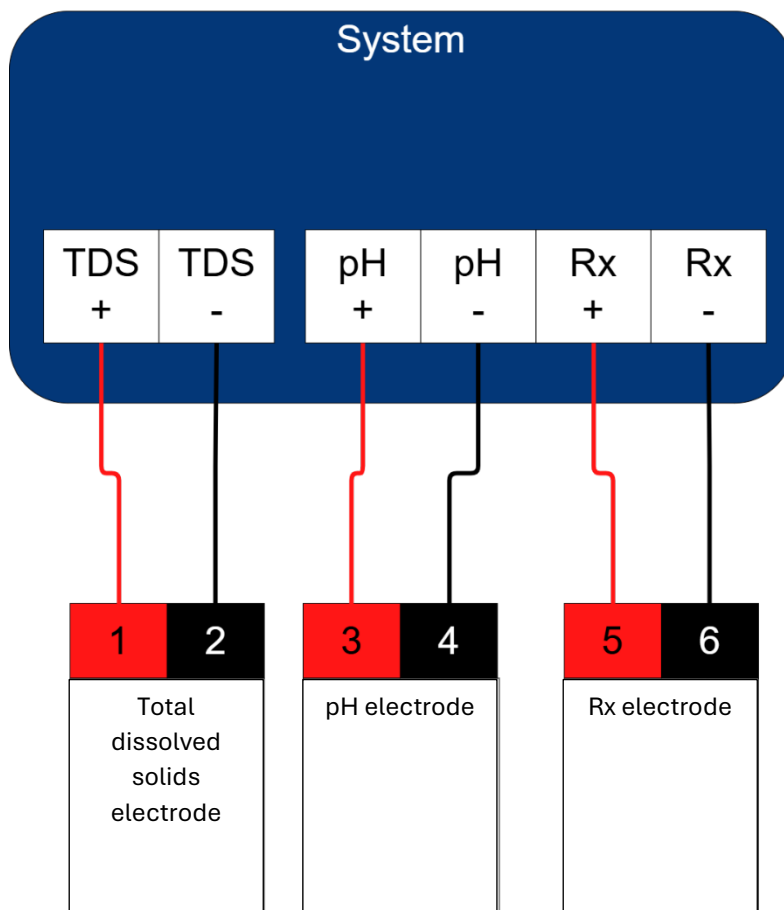
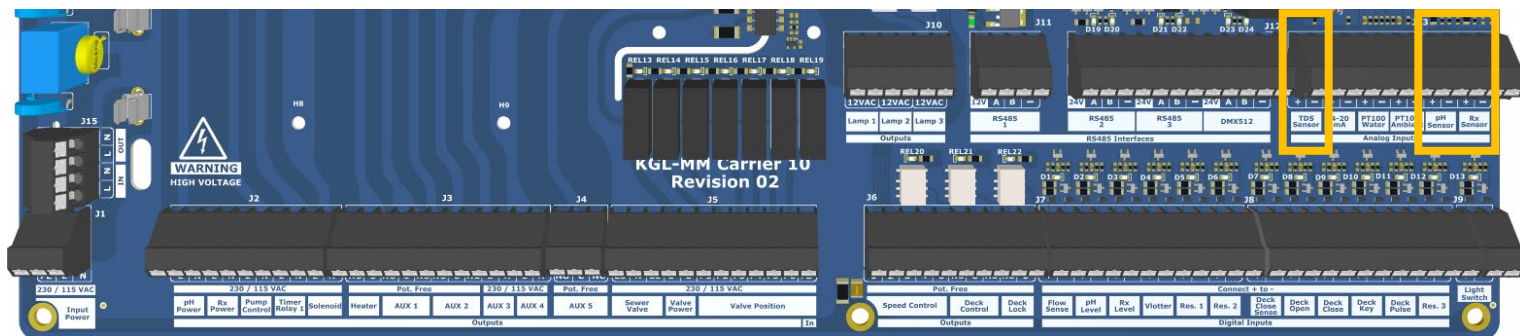
De gebruiker en installateur blijven verantwoordelijk voor controle van meetwaarden, kalibratie en vervanging van elektrodes en naleving van de onderhoudsvorschriften zoals beschreven in 2.2 Onderhoud.

Norsup aanvaardt geen aansprakelijkheid voor schade of gevolgschade als gevolg van sensorfouten, onjuiste configuratie, onvoldoende onderhoud of het niet naleven van de instructies van fabrikanten van doseerpompen en chemische producten.

Output	Number of Contacts	Current @230 VAC [A]
pH Power	2	0,3
Rx Power	2	2
Timer Pump 1 (AUX 6 in systeem)	2	0,5



0;0;7.pH Rx TDS_sensor.aansluiten



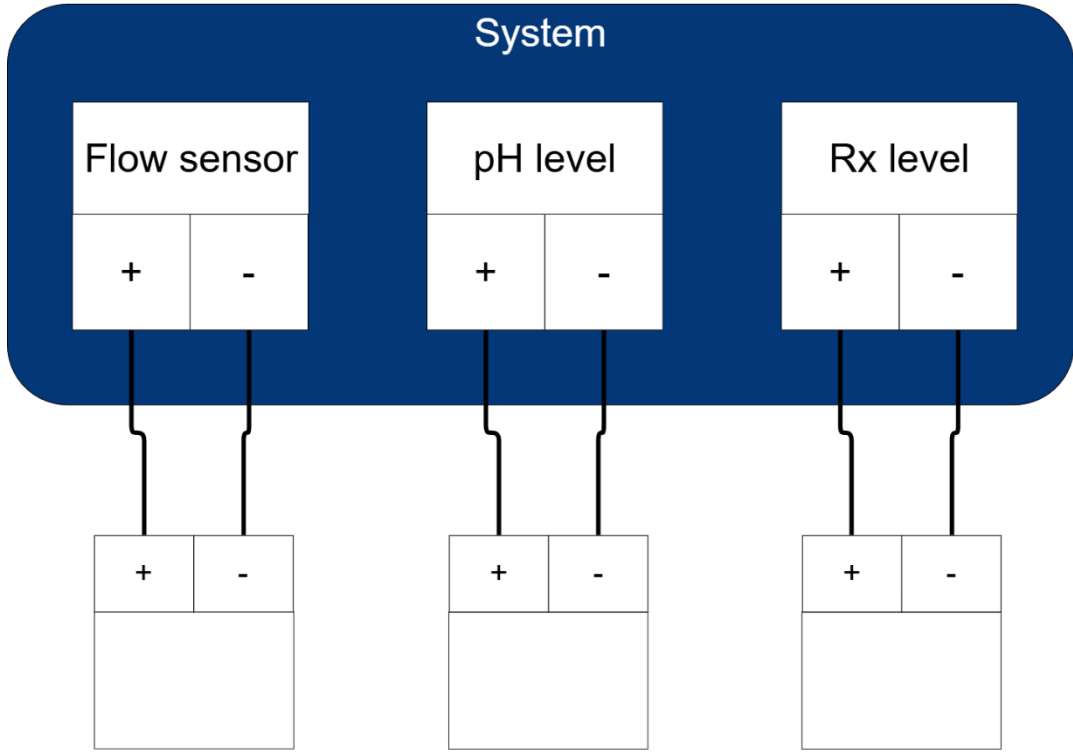
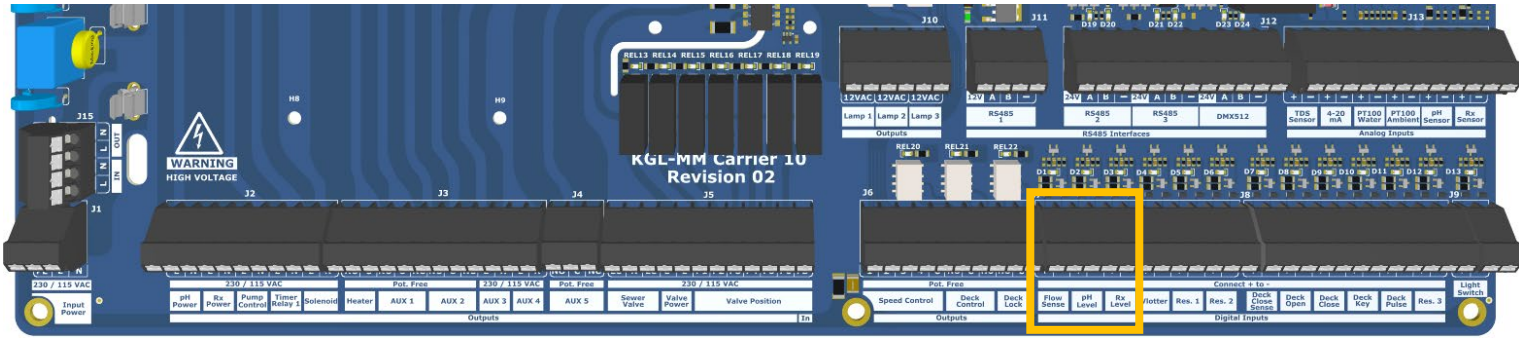
De sensorkabels zijn voorzien van een **rode** en **zwarte** tag om de polariteit aan te geven:

- **Rood** = +
- **Zwart** = -

Wanneer de elektrode volledig is geïnstalleerd, kan de connector van de elektrodekabel **bovenop de elektrode** worden geplaatst. Druk de connector **recht naar beneden** op de elektrode en draai vervolgens de **kunststof huls** vast.

Let erop dat er **geen zijdelingse krachten** op de elektrode komen. Dit kan de elektrode beschadigen of lekkage veroorzaken.

0;0;8.flow.sensor.en.leegmelders-aanzuiglans.aansluiten



4.5 Verwarming

Veiligheid en verantwoordelijkheden (verwarming)

De Norsup ONE V3 fungeert als centrale besturings- en regelunit voor externe verwarmingsapparatuur, zoals warmtepompen, elektrische verwarmers, cv-wisselaars, solar-gestuurde systemen of externe regelkleppen. De Norsup ONE V3 is géén primaire beveiliging voor verwarmingsapparatuur en vervangt op geen enkele wijze de door de fabrikant of installateur vereiste beveiligingen.

De verwarmingsinstallatie dient altijd zelfstandig te zijn beveiligd tegen onder andere oververhitting, droogkoken, onvoldoende doorstroming, drukproblemen, bevriezingsrisico, elektrische overbelasting en hydraulische storingen, conform de voorschriften van de fabrikant en geldende normen. De correcte en veilige werking van de verwarmingsbron en de hydraulische opbouw valt volledig onder de verantwoordelijkheid van de fabrikant van de verwarmingsapparatuur, de installateur en/of de gebruiker.

De Norsup ONE V3 beschikt over ondersteunende, signaalafhankelijke functies die de warmtevraag kunnen schakelen en begrenzen, zoals:

- Het inschakelen van verwarming op basis van ingestelde watertemperatuur (setpointregeling);
- Het blokkeren of uitschakelen van verwarming wanneer de filterpomp niet in bedrijf is;
- Het blokkeren van verwarming bij onvoldoende of ontbrekende waterdoorstroming (indien een flowsignaal aanwezig is);
- Het toepassen van hysteresis en schakeltijden om pendelen te beperken;
- Het uitschakelen van de warmtevraag bij onrealistische meetwaarden of sensorstoringen (afhankelijk van configuratie).

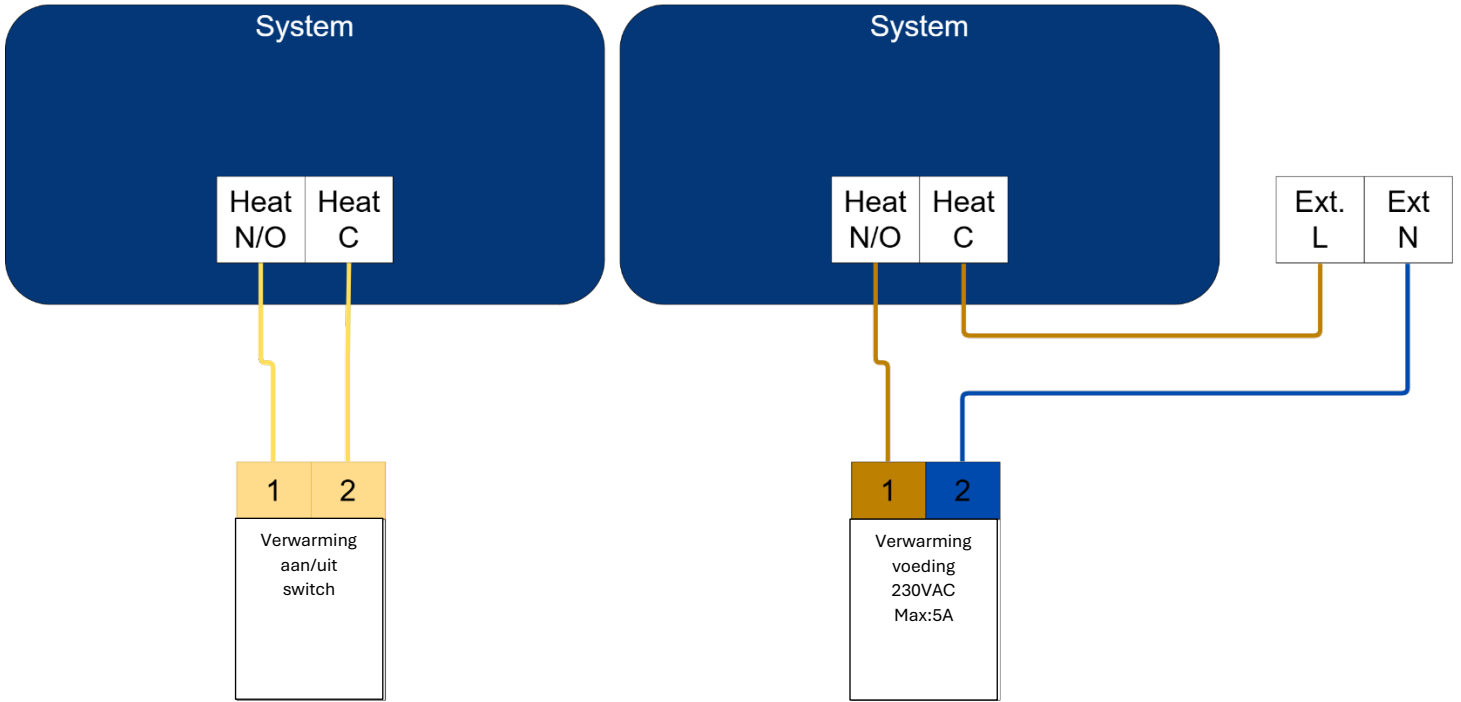
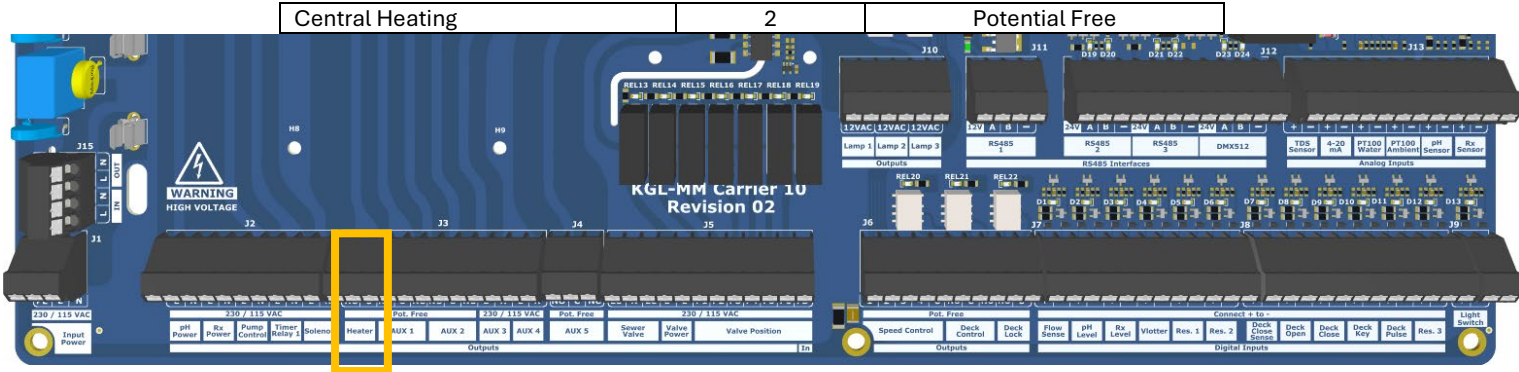
Deze functies zijn uitsluitend bedoeld als secundaire beschermingslaag en ondersteuning voor regeling en energiemangement. Ze mogen niet worden beschouwd als fail-safe, primaire beveiliging of absolute garantie tegen storingen, schade of gevaarlijke situaties.

De werking van deze ondersteunende functies is afhankelijk van correcte installatie, juiste configuratie en betrouwbare externe signalen, zoals temperatuurmetingen, flowschakelaars, pompstatus, klepstanden, externe beveiligingen en stuurinterfaces van de verwarmingsbron. Storingen, verkeerde instellingen, defecte sensoren, onjuiste montage of incompatibele apparatuur kunnen ertoe leiden dat deze functies niet of niet tijdig reageren.

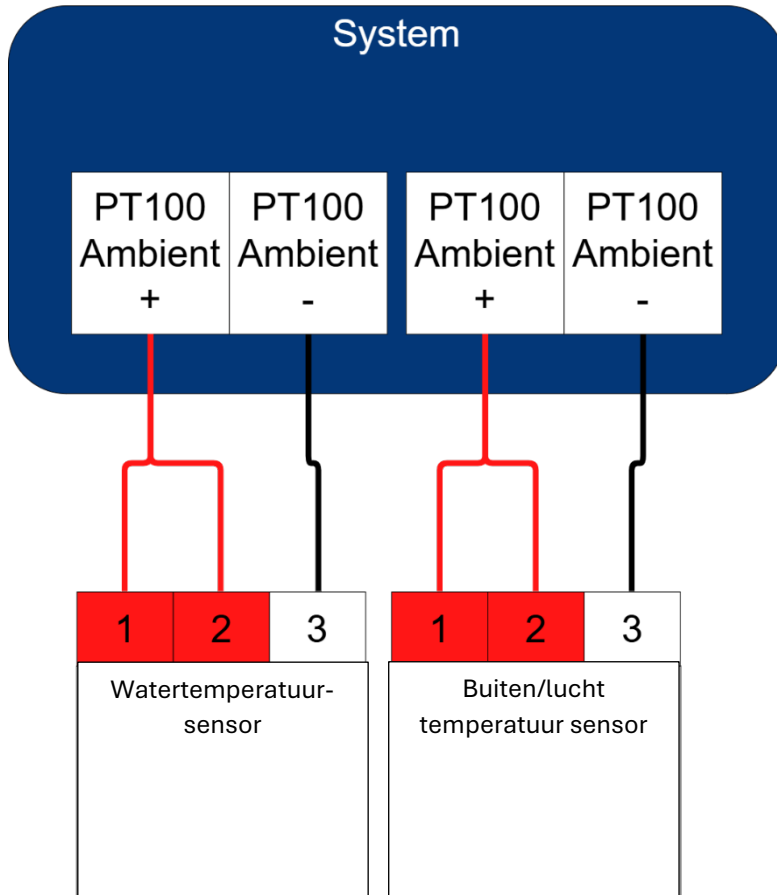
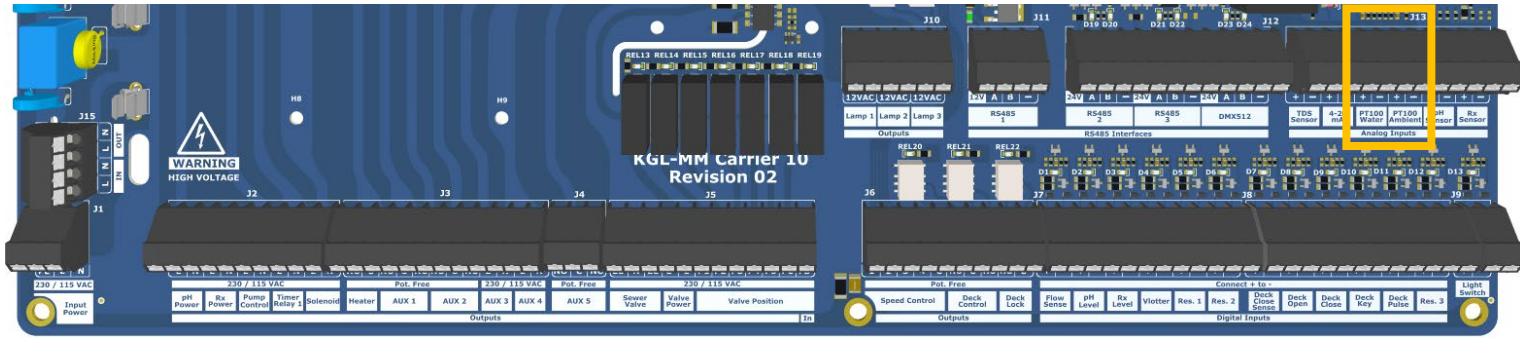
Norsup aanvaardt geen aansprakelijkheid voor schade aan verwarmingsapparatuur of gevolgschade die ontstaat door het ontbreken of falen van primaire beveiligingen, onjuiste installatie, foutieve configuratie, het niet naleven van voorschriften van de verwarmingsfabrikant, of door onjuiste dimensionering en hydraulische opbouw van het systeem.

Volg bij installatie en gebruik altijd de documentatie, veiligheidsvoorschriften en installatie-eisen van de betreffende verwarmingsapparatuur en overige aangesloten componenten.

0;17.Conventioneel.aan-uit



0; 18. Temperatuursensor aansluiten



De sensoren zijn uitgevoerd met 3 draden waarvan de rode draden in één poort moeten worden bevestigd.

- **2x Rood = +**
- **Wit = -**

4.6 Watersuppletie

Veiligheid en verantwoordelijkheden (watersuppletie)

De Norsup ONE V3 kan functioneren als centrale besturings- en regelunit voor externe watersuppletie-installaties, zoals magneetventielen, vulkleppen, automatische bijvulsystemen, breek tanks, niveausensoren en externe beveiligingen. De Norsup ONE V3 is **géén primaire beveiliging** voor watersuppletie en vervangt op geen enkele wijze de door de fabrikant, installateur of wetgeving vereiste beveiligingen tegen overstroming, lekkage of terugstroming.

De watersuppletie-installatie dient altijd **zelfstandig** te zijn beveiligd tegen onder andere **onbeperkte wateraanvoer, overstroming, lekkage, defecte niveaumeting, vastzittende kleppen, drukproblemen en terugstroming (backflow)**, conform de voorschriften van de fabrikant en geldende normen. De correcte en veilige werking van de suppletiebron, het leidingwerk en de hydraulische opbouw valt volledig onder de verantwoordelijkheid van de fabrikant van de gebruikte componenten, de installateur en/of de gebruiker.

De Norsup ONE V3 beschikt over ondersteunende, signaalafhankelijke functies die watersuppletie kunnen schakelen en begrenzen, zoals:

- Het starten van watersuppletie op basis van een waterniveausignaal (bijv. minimumniveau);
- Het stoppen van watersuppletie bij bereiken van het gewenste niveau (bijv. maximumniveau);
- Het beperken van bijvultijd of het toepassen van maximale bijvulcycli (indien geconfigureerd);
- Het blokkeren van bijvullen bij onrealistische meetwaarden of sensorstoringen (afhankelijk van configuratie);
- Het genereren van meldingen bij langdurig bijvullen, foutieve niveausignalen of afwijkend gedrag.

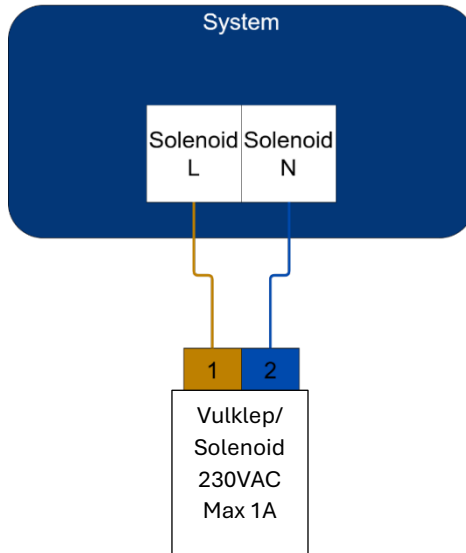
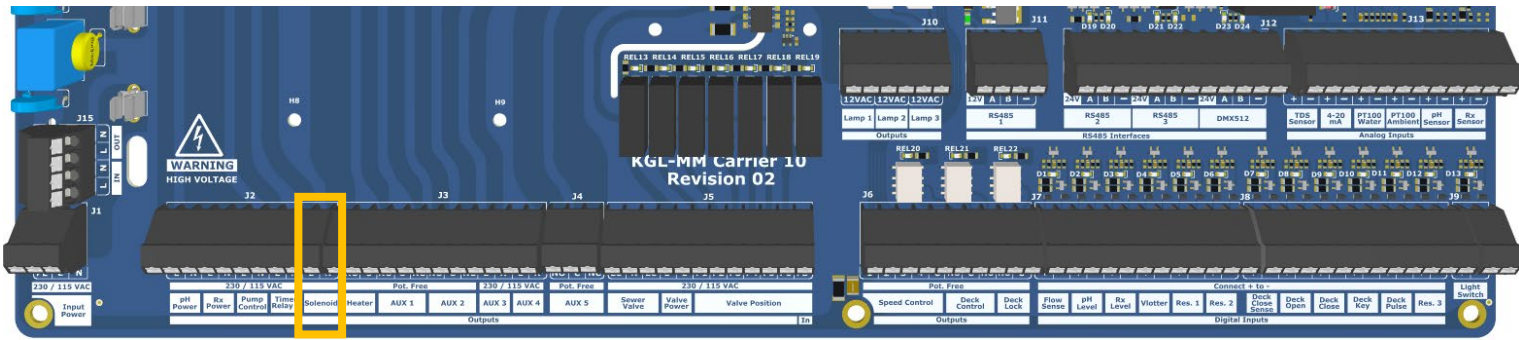
Deze functies zijn uitsluitend bedoeld als **secundaire ondersteuningslaag** voor regeling en monitoring. Ze mogen niet worden beschouwd als fail-safe, primaire beveiliging of absolute garantie tegen storingen, schade of gevaarlijke situaties.

Norsup aanvaardt geen aansprakelijkheid voor schade of gevolgschade die ontstaat door het ontbreken of falen van primaire beveiligingen, onjuiste installatie, foutieve configuratie, het niet naleven van voorschriften van de componentfabrikant, of door onjuiste dimensionering en hydraulische opbouw van de watersuppletie-installatie.

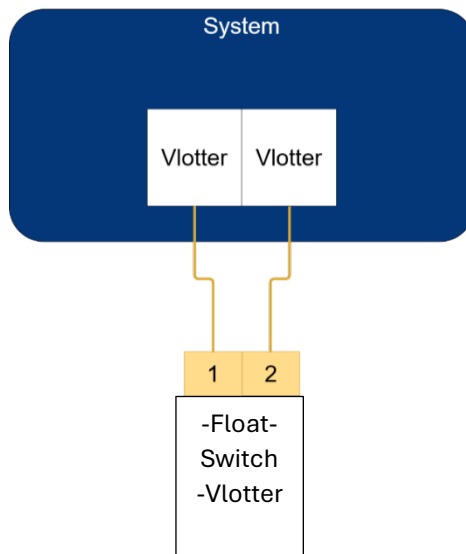
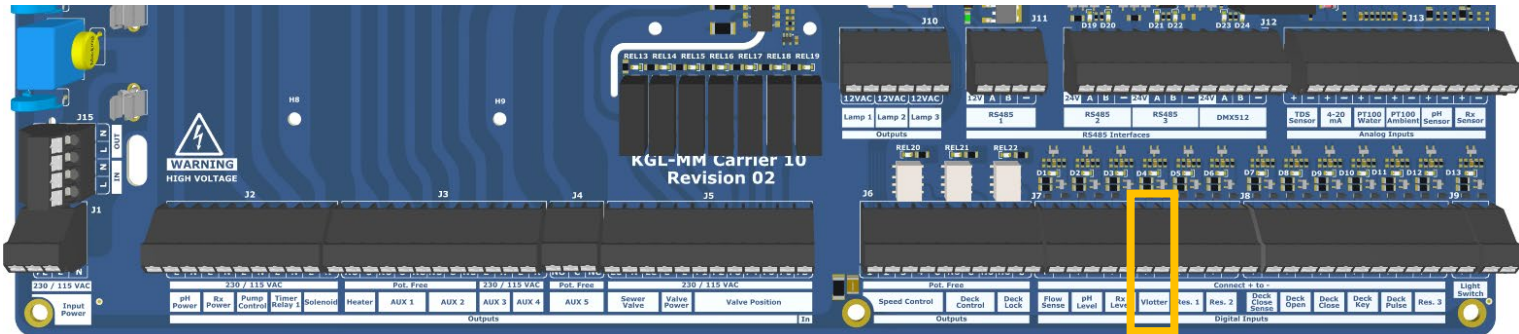
Volg bij installatie en gebruik altijd de documentatie, veiligheidsvoorschriften en installatie-eisen van de gebruikte watersuppletiecomponenten en overige aangesloten systeemonderdelen.

0; 7.vulklep-solenoid.aansluiten

De vulklep/solenoid uitgang schakelt **230VAC**.



0; 8.vlotter.aansluiten



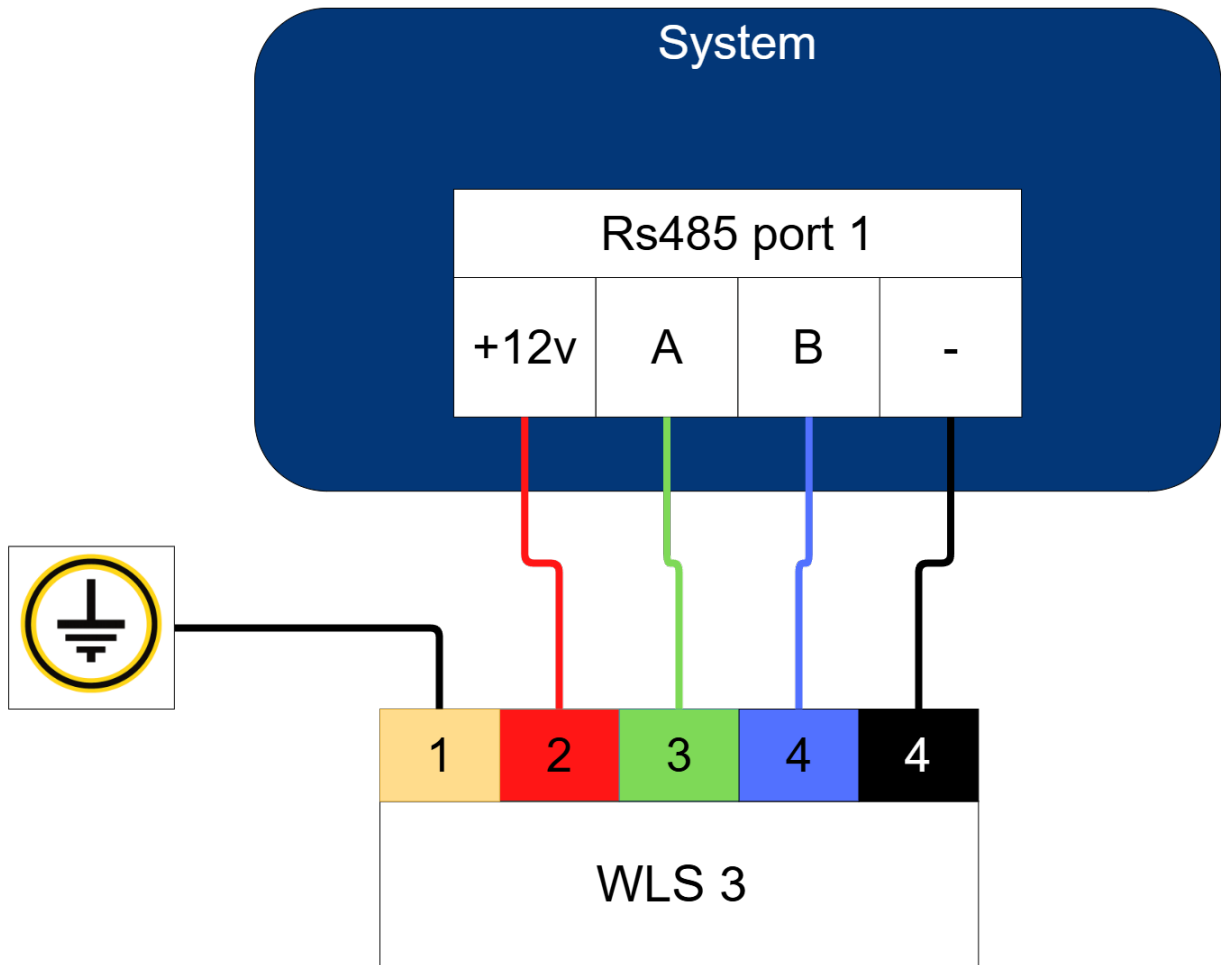
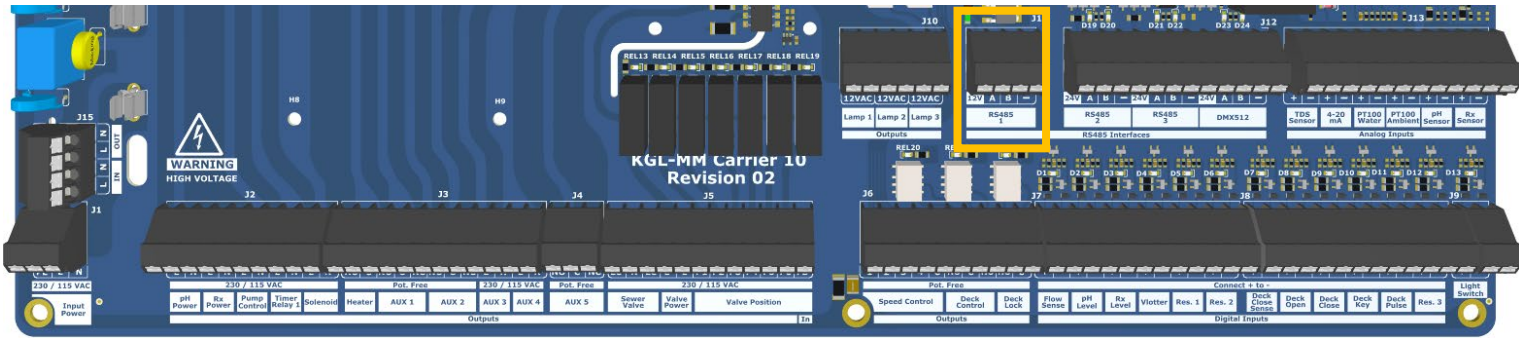
0; 9.WLS.9.aansluiten

Belangrijk: Gebruik voor de **WLS-3 (Water Level Sensor)** altijd **poort #1**. Alleen poort #1 is voorzien van de **ingebouwde galvanische scheiding** op de printplaat, wat noodzakelijk is voor een betrouwbare werking en om stringen en schade te voorkomen.

Voor plaatsing van de WLS 3 zie de meegeleverde handleiding van de WLS 3,

Let op:

- WL-A aansluiten op B
- WL-B aansluiten op A



4.7 Terugspoelen

Veiligheid en verantwoordelijkheden (terugspoelen)

De Norsup ONE V3 kan functioneren als centrale besturings- en regelunit voor externe filterinstallaties en terugspoelsystemen, zoals 6-weg kleppen, automatische backwash-kleppen, actuatoren, spoelkleppen, bypass-configuraties, filterdrukmetingen en externe vergrendelingen. De Norsup ONE V3 is géén primaire beveiliging voor het terugspoelproces en vervangt op geen enkele wijze de door de fabrikant of installateur vereiste beveiligingen tegen drukproblemen, onjuiste klepstanden, lekkage of hydraulische schade.

De filterinstallatie en het terugspoelsysteem dienen altijd zelfstandig te zijn beveiligd tegen onder andere onjuiste of gelijktijdige klepstanden, onvoldoende doorstroming, overdruk, luchtinslag, terugslag, lekkage, onbedoeld leegzuigen van leidingen en mechanische blokkades, conform de voorschriften van de filter- en klepfabrikant en geldende normen. De correcte en veilige werking van de hydraulische opbouw, klepmechaniek en terugspoelcomponenten valt volledig onder de verantwoordelijkheid van de fabrikant van de aangesloten componenten, de installateur en/of de gebruiker.

De Norsup ONE V3 beschikt over ondersteunende, signaalafhankelijke functies die het terugspoelproces kunnen starten, sturen en begrenzen, zoals:

- Het starten van terugspoelen op basis van een tijdschema (indien geconfigureerd);
- Het automatisch doorlopen van terugspoelstappen met instelbare spoeltijden en wachttijden (afhankelijk van configuratie en kleptype);
- Het blokkeren of afbreken van terugspoelen wanneer de filterpomp niet in bedrijf is (afhankelijk van configuratie);
- Het genereren van meldingen bij afwijkende cyclusduur, ontbrekende signalen of storingen in het terugspoelproces.

Deze functies zijn uitsluitend bedoeld als secundaire ondersteuningslaag voor regeling, automatisering en monitoring. Ze mogen niet worden beschouwd als fail-safe, primaire beveiliging of absolute garantie tegen storingen, schade of gevaarlijke situaties.

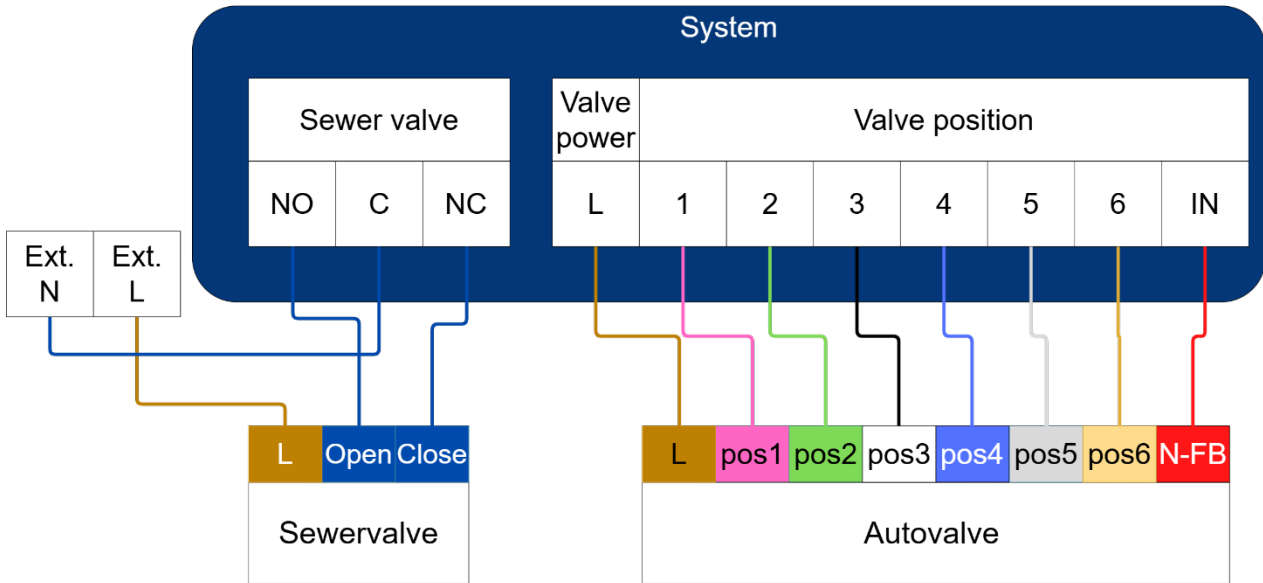
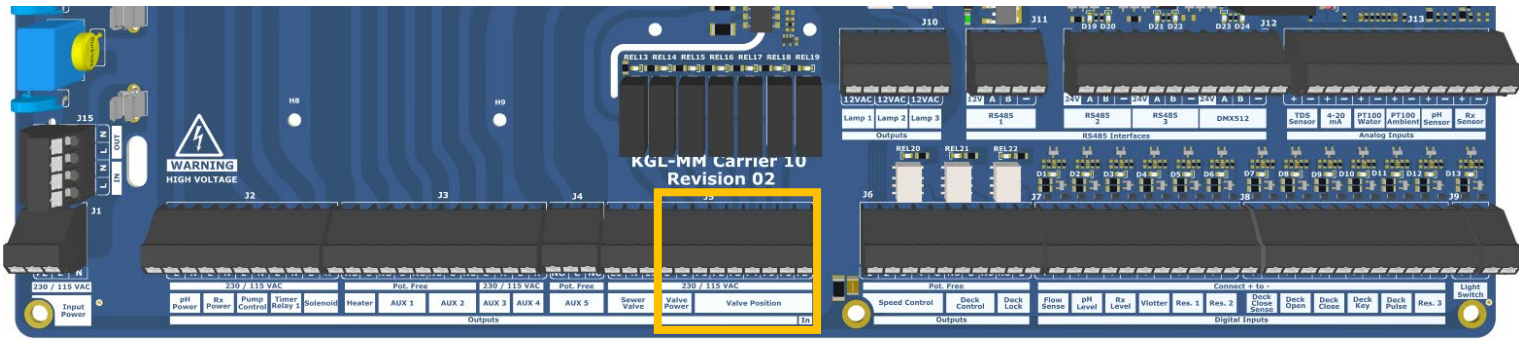
De werking van deze ondersteunende functies is afhankelijk van correcte installatie, juiste configuratie en betrouwbare externe signalen en componenten, zoals pompstatus, drukmetingen, klepstandterugkoppeling, actuatoren, externe interlocks en de hydraulische opbouw van het filtersysteem. Defecte sensoren, foutieve montage, vervuiling, blokkades, verkeerde instellingen, een vastzittende klep of incompatibele componenten kunnen ertoe leiden dat het terugspoelproces niet correct wordt uitgevoerd, niet tijdig stopt of ongewenst wordt gestart.

Norsup aanvaardt geen aansprakelijkheid voor schade aan filterinstallaties, kleppen, leidingen of gevolgschade die ontstaat door het ontbreken of falen van primaire beveiligingen, onjuiste installatie, foutieve configuratie, het niet naleven van voorschriften van de filter- of klepfabrikant, of door onjuiste dimensionering en hydraulische opbouw van het systeem.

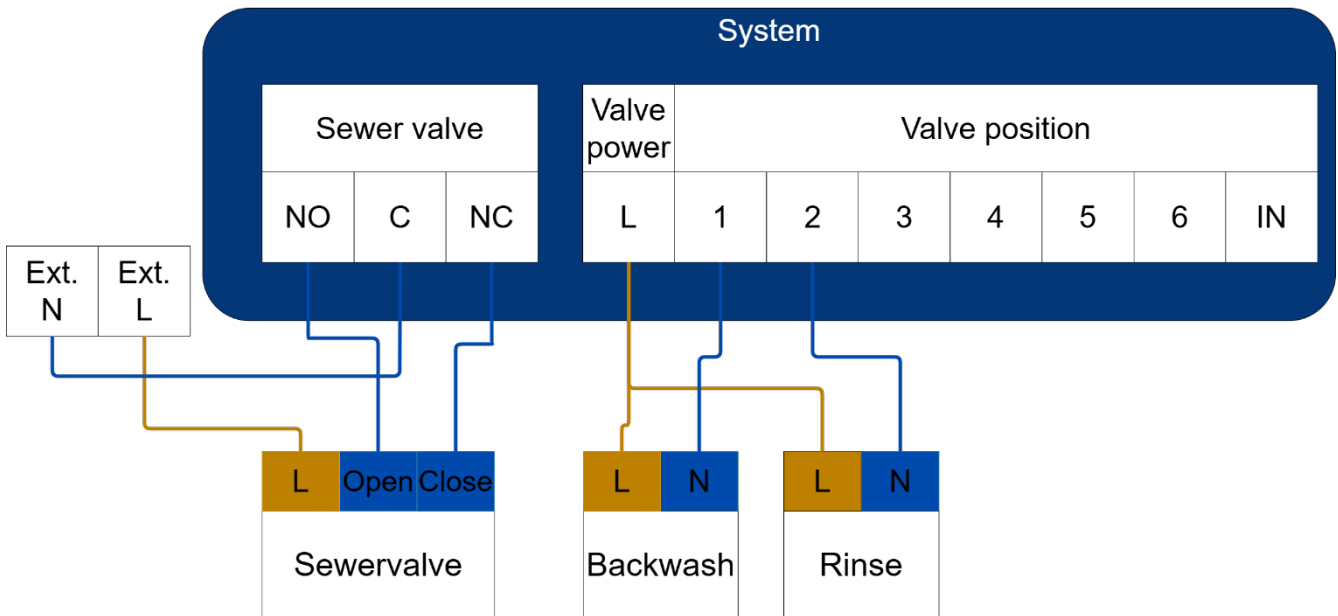
Volg bij installatie en gebruik altijd de documentatie, veiligheidsvoorschriften en installatie-eisen van de gebruikte filter-, klep- en terugspoelcomponenten en overige aangesloten systeemonderdelen.

0; 7. Autovalve

- **Let op! Volg de handleiding van de autovalve nauwkeurig!**
 - Plaats alléén de elektrische kogelkraan die meegeleverd is met de autovalve
 - Plaats de autovalve alleen op 6-weg kleppen die staan beschreven in de handleiding



0; 8. pneumatisch



4.8 Afdekking

Veiligheid en verantwoordelijkheden (afdekkingssturing)

De Norsup ONE V3 kan functioneren als centrale besturings- en regelunit voor zwembadafdekkingen (rolluik/ lamellen/ cover). De Norsup ONE V3 is géén primaire beveiliging voor afdekkingsystemen en vervangt op geen enkele wijze de door de fabrikant of installateur vereiste beveiligingen, noodstopvoorzieningen, mechanische begrenzingen of veiligheidsfuncties ter voorkoming van letsel, beknelling, schade of gevaarlijke situaties.

De correcte en veilige werking van de afdekkingsinstallatie (motor, mechaniek, eindposities, koppelingen, besturing, beveiligingen en bediening) valt volledig onder de verantwoordelijkheid van de fabrikant van de afdekking, de installateur en/of de gebruiker. De afdekking dient altijd zelfstandig te zijn beveiligd tegen onder andere beknelling, ongewenste beweging, mechanische blokkades, overbelasting, incorrecte draairichting, vastlopende aandrijving, foutieve eindafstelling, waterschade en elektrische overbelasting, conform de voorschriften van de fabrikant en geldende normen.

De Norsup ONE V3 ondersteunt afdekkingssturing in twee configuraties:

1) Aansturing van een 3rd party afdekkingsbesturing (pulsbediening)

De Norsup ONE V3 kan een externe afdekkingsbesturing bedienen door een **puls** te geven op de **OPEN**- en **DICHT**-ingangen van de 3rd party sturing, vergelijkbaar met het bedienen van een sleutelschakelaar of drukknop. In deze configuratie is de Norsup ONE V3 uitsluitend een bedieningsinterface. Alle primaire beveiligingen en veiligheidslogica (zoals motorbeveiliging, eindposities, vergrendelingen, blokkeringen en veilig stopgedrag) moeten volledig door de externe afdekkingsbesturing en/of motorbeveiliging worden afgedekt.

2) Directe aansturing van een buismotor via Covco

Wanneer een Covco-module aanwezig is, kan de Norsup ONE V3 een buismotor direct aansturen. In deze configuratie kan de Norsup ONE V3, **indien correct geconfigureerd**, een overstroombeveiliging toepassen om de motorstroom te bewaken en de aansturing te onderbreken bij overbelasting. Deze overstroombeveiliging is bedoeld als aanvullende bescherming en vervangt niet de vereiste beveiligingen van de motor- en afdekkingsfabrikant.

De werking van directe motorsturing, inclusief overstroombeveiliging, is afhankelijk van correcte installatie, juiste motorconfiguratie, correcte bekabeling, passende dimensionering en een juiste mechanische opbouw. Situaties zoals beknelling, mechanische blokkades, foutief ingestelde eindposities, onjuiste draairichting, defecte motorcomponenten, externe spanningsproblemen of foutieve montage kunnen ertoe leiden dat schade of gevaarlijke situaties alsnog optreden.

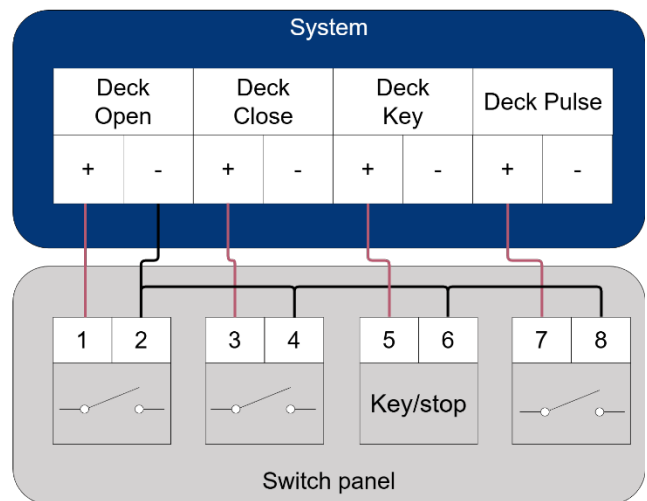
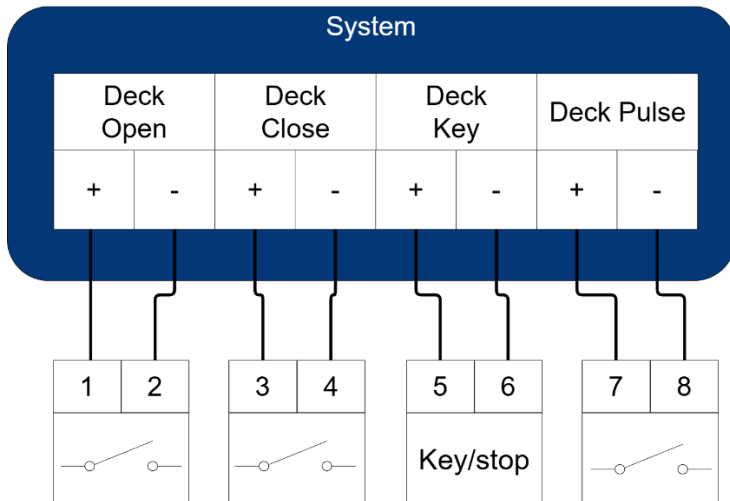
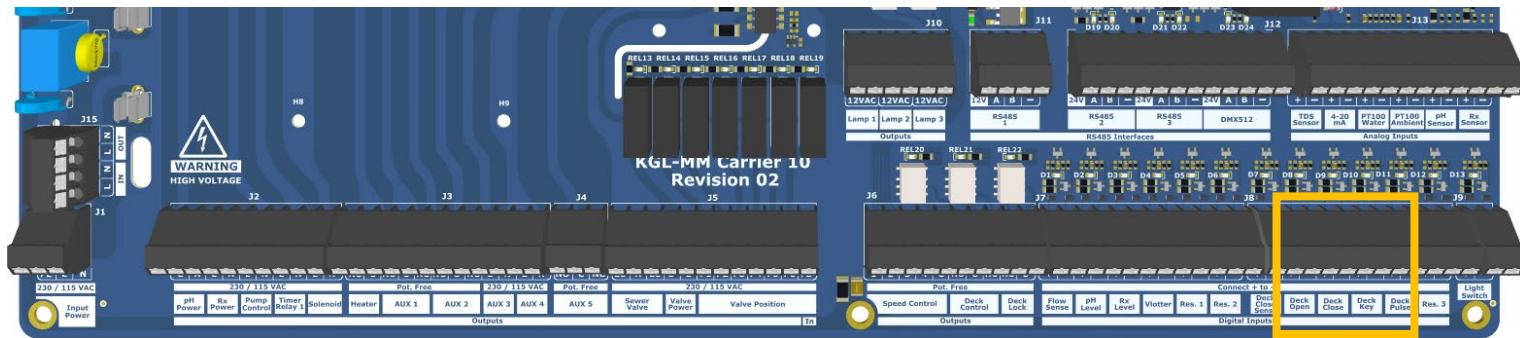
Veiligheidsvoorwaarde bij directe motorsturing: Bij directe aansturing van een buismotor via Covco geldt dat de primaire beveiliging tegen gevaarlijke situaties (zoals beknelling, blokkades of ongewenste beweging) niet door de Norsup ONE V3 wordt gegarandeerd. De installatie moet daarom zodanig worden uitgevoerd en gebruikt dat bediening uitsluitend plaatsvindt onder toezicht. Het openen en sluiten van de afdekking mag alleen worden uitgevoerd wanneer er **continu zicht** is op het dek en er een **stopvoorziening** (stopknop/noodstop of directe onderbreking van de bediening) **binnen handbereik** aanwezig is. Bediening zonder direct zicht op het dek (bijvoorbeeld op afstand of zonder toezicht) is niet toegestaan.

De Norsup ONE V3 kan ondersteunende, signaalafhankelijke functies toepassen om de bediening van de afdekking te organiseren en te begrenzen (afhankelijk van configuratie). Deze functies zijn uitsluitend bedoeld als ondersteuning voor bediening en automatisering en mogen niet worden beschouwd als fail-safe, primaire beveiliging of absolute garantie tegen storingen, schade of gevaarlijke situaties.

Norsup aanvaardt geen aansprakelijkheid voor schade aan afdekkingsystemen, motoren, besturingen of gevolgschade die ontstaat door het ontbreken of falen van primaire beveiligingen, onjuiste installatie, foutieve configuratie, het niet naleven van voorschriften van de afdekkings- of motorfabrikant, of door onjuiste dimensionering en mechanische opbouw van het systeem.

Volg bij installatie en gebruik altijd de documentatie, veiligheidsvoorschriften en installatie-eisen van de gebruikte afdekkingscomponenten, motoren en eventuele externe besturingen.

0:47.Sleutelschakelaar.aansluiten



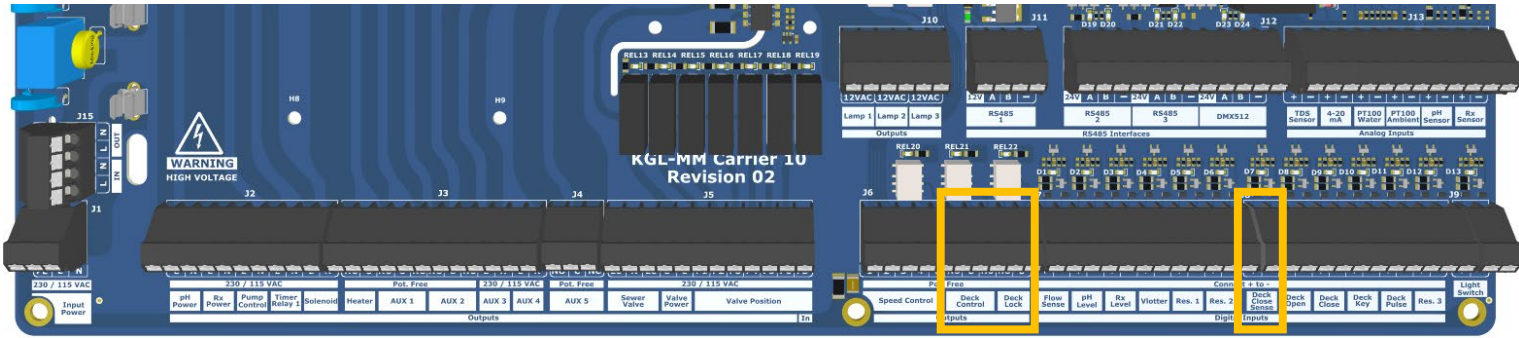
De aansluitingen zijn opgedeeld in vier functies, elk met een + en – aansluiting:

- **Deck Open** → klem 1 (+) en 2 (-)
Sluit hier een contact op aan dat de afdekking **opent**.
- **Deck Close** → klem 3 (+) en 4 (-)
Sluit hier een contact op aan dat de afdekking **sluit**.
- **Deck Key/ Key-stop** → klem 5 (+) en 6 (-)
Dit is een **veiligheidscontact** (sleutel/stop). Zonder dit contact actief kan de afdekking niet bediend worden (afhankelijk van instellingen).
- **Deck Pulse** → klem 7 (+) en 8 (-)
Deze ingang wordt gebruikt wanneer een afdekking via een **pulsbediening** (zoals een 3rd party besturing met open/dicht-puls) moet worden aangestuurd.

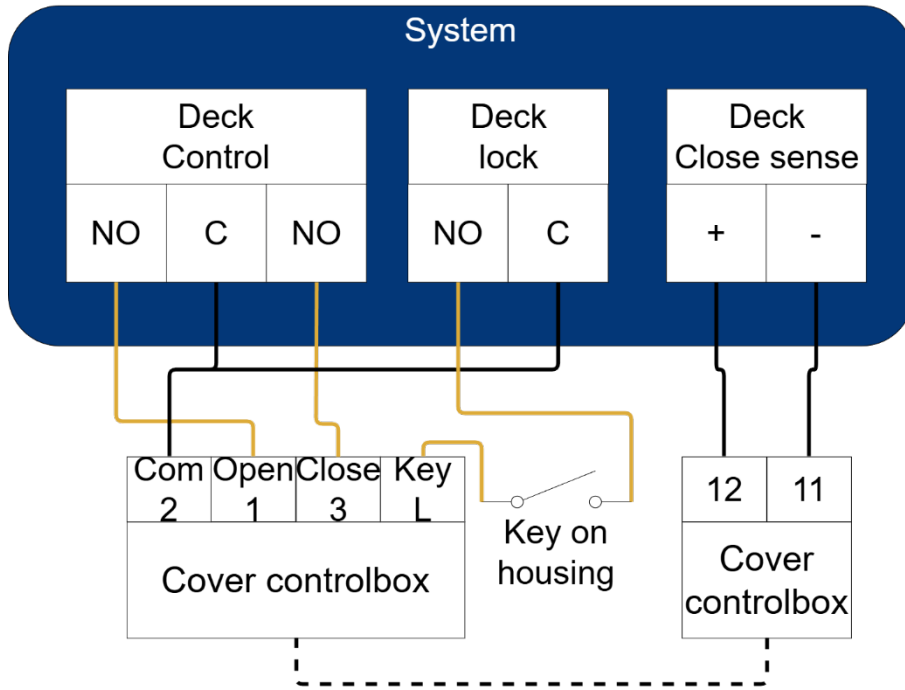
Belangrijke aandachtspunten

- Gebruik uitsluitend een **potentiaalvrij contact** (droog contact).
- Bedien de afdekking alleen wanneer er **direct zicht** is op het dek en er een **stopvoorziening binnen handbereik** is.
- Controleer na installatie altijd of **Open** en **Close** correct reageren en of de **Key/stop** de bediening daadwerkelijk blokkeert wanneer deze wordt uitgeschakeld.
- Controleer altijd de lokale wet- en regelgeving voor het gebruik van een sleutelschakelaar.

0;48.externe.sturingskast.voor.afdekking.aansluiten

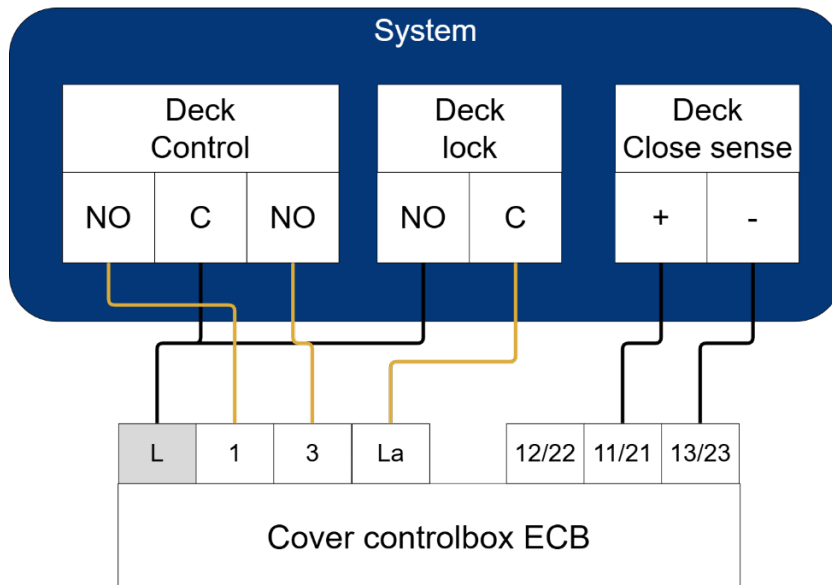


Roldeck



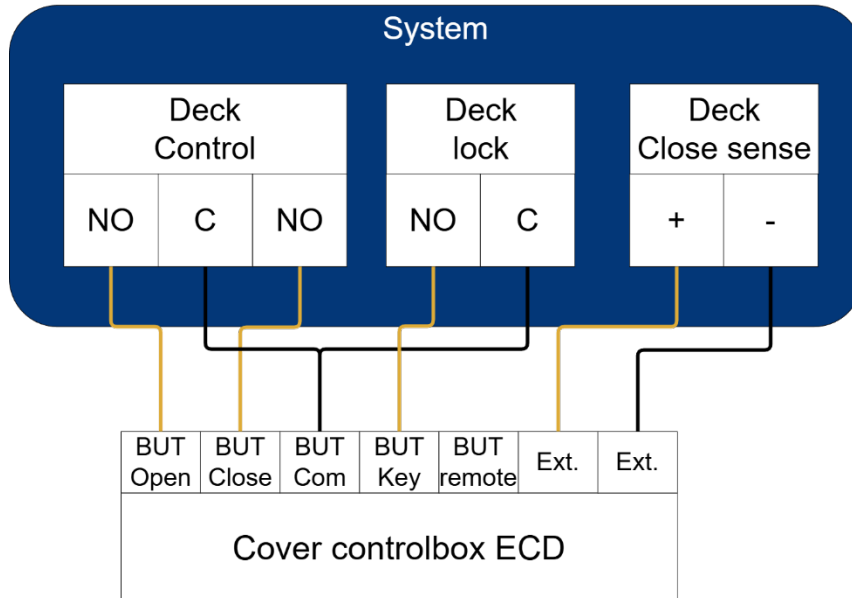
- Zorg ervoor dat het relais (12/11) is gesloten bij gesloten afdekking.

Aquadeck.ECB

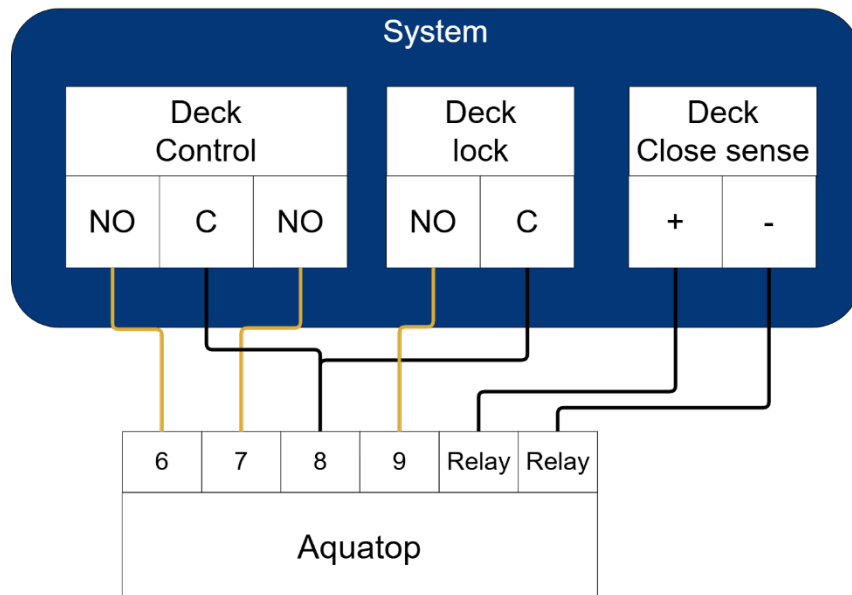


- Zorg ervoor dat het relais (11/21 13/23) is gesloten bij gesloten afdekking.

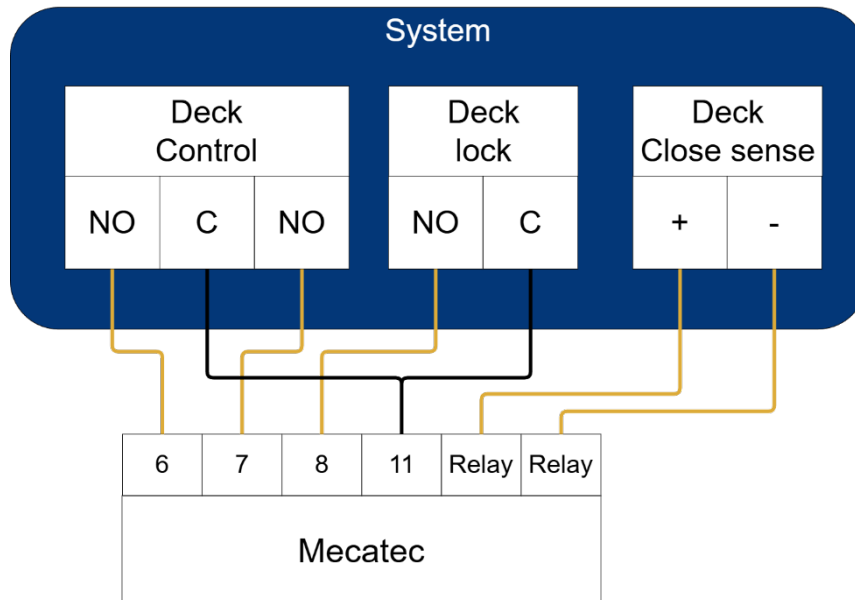
Aquadeck.ECD



- Zorg ervoor dat het relais is gesloten bij gesloten afdekking.

Aquatop.(TTM A)

- Zorg ervoor dat het relais is gesloten bij gesloten afdekking.



- Zorg ervoor dat het relais is gesloten bij gesloten afdekking.

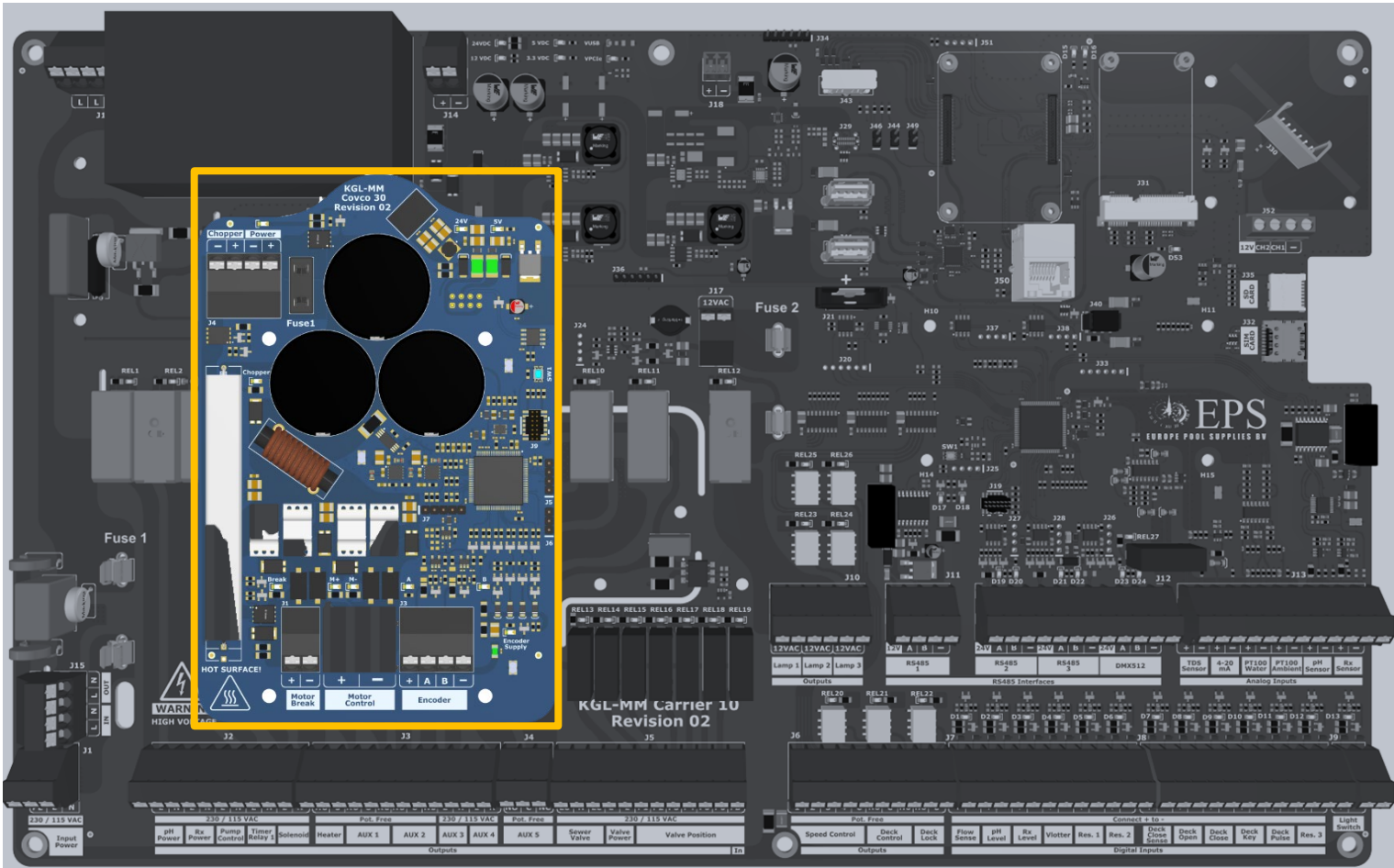
0;9.Buismotorsturing

De Norsup ONE V3 kan, in combinatie met de **Covco-module**, een zwembadafdekking met **buismotor direct aansturen**. De Covco-module wordt in de Norsup ONE V3 geplaatst en verzorgt de motorsturing, inclusief bewaking en beveiligingsfuncties (afhankelijk van configuratie).

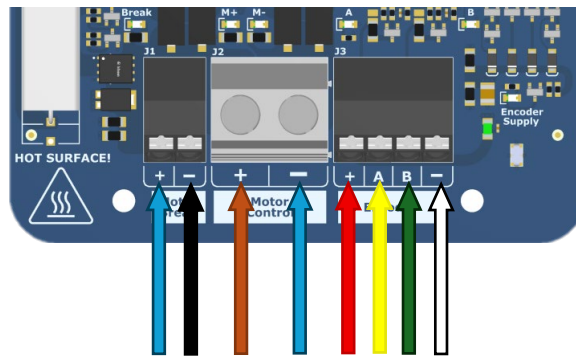
De **voedingsspanning voor de encoder** is instelbaar en kan worden ingesteld op **5 VDC**, **12 VDC** of **24 VDC** (afhankelijk van het type encoder). De voeding voor de buismotor zelf is **altijd 24 VDC** en is geschikt tot maximaal **10 A**.

Belangrijk: Controleer altijd bij de leverancier van de motor welke voedingsspanning en maximale stroom vereist zijn, en bevestig dat de motor geschikt is voor aansturing op **24 VDC/ max. 10 A** voordat u deze aansluit.

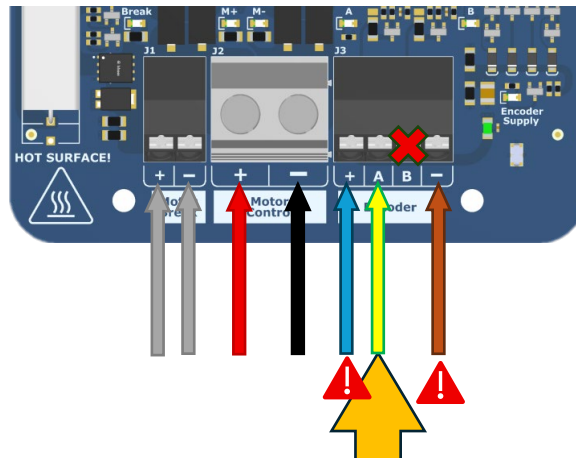
LET OP – Kabellengte buismotor: De **standaard kabellengte voor een buismotor is 30 meter**. Verlengen van deze kabel mag **uitsluitend in overleg met de leverancier van de motor** en alleen met de garantie dat de **spanning over de encoder niet lager wordt dan de nominale waarde**. Bij een te lage encoderspanning kan de Norsup ONE V3 de pulsen niet betrouwbaar lezen, met als gevolg encoder errors, foutieve positiebepaling en/of het uitvallen van de overstrombeveiliging. Controleer na verlenging altijd de spanning op de encoderaansluiting tijdens beweging van de motor.



PCS



Roldeck

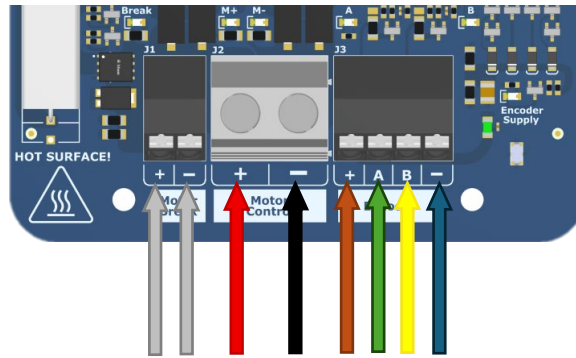


Let op:

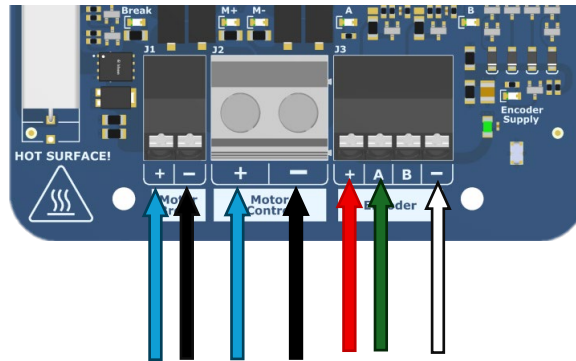
- Encoder + = BLAUW
- Encoder - = BRUIN

Let op! I.v.m. een afwijkende werking t.o.v. andere motoren moet bij Roldeck de **groene EN gele** draad onder de A encoder ingang!

Aquadeck™ A

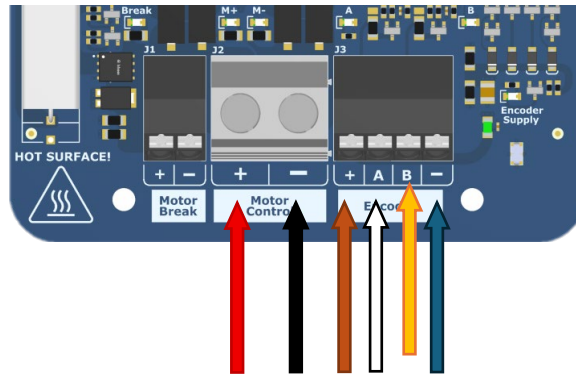


Mecatec



Covrex-sirem-soldeck

- Let op: voedingspanning van de encoder moet op **24Vdc** worden geconfigureerd



4.9 Verlichting

De Norsup ONE V3 ondersteunt de aansturing van zwembadverlichting op **12 VAC**. Hiervoor is in de Norsup ONE V3 een **12 VAC transformator van 150 W** geïntegreerd. Hiermee kan zowel standaard verlichting als **RGB-verlichting** worden aangestuurd, afhankelijk van het type lamp en de gekozen configuratie.

Voor RGB-verlichting kan de kleurwisseling worden gerealiseerd door het licht **kortstondig uit- en weer in te schakelen**. De Norsup ONE V3 kan hiervoor een **puls op de voeding** uitvoeren, waardoor de lamp naar de volgende kleurstand schakelt (conform de werking van de aangesloten RGB-lamp).

Daarnaast ondersteunt de Norsup ONE V3 ook verlichting die **direct programmeerbaar** is via het systeem. Zo kunnen onder andere **Ingia RGB** en **Astral Lumiplus Mini V2** rechtstreeks worden aangestuurd via de Norsup ONE V3, afhankelijk van de configuratie en compatibiliteit.

Veiligheid en verantwoordelijkheden (verlichting)

De Norsup ONE V3 fungeert als besturingsunit voor externe zwembadverlichting, maar is **geén primaire beveiliging** voor de verlichtingsinstallatie en vervangt op geen enkele wijze de door de fabrikant of installateur vereiste beveiligingen. De verlichtingsinstallatie dient altijd zelfstandig te zijn beveiligd tegen onder andere **kortsluiting, overbelasting, oververhitting, waterinslag, isolatiefouten, verkeerde spanning en onjuist gezeekerde bekabeling**, conform de voorschriften van de lamp- en transformatorfabrikant en geldende normen.

De correcte keuze en toepassing van bekabeling, connectoren, zekeringen en waterdichte doorvoeren valt volledig onder de verantwoordelijkheid van de installateur en/of gebruiker. Onjuiste dimensionering of montage kan leiden tot schade aan lampen, bekabeling, transformatoren en aansturing, of tot gevaarlijke situaties.

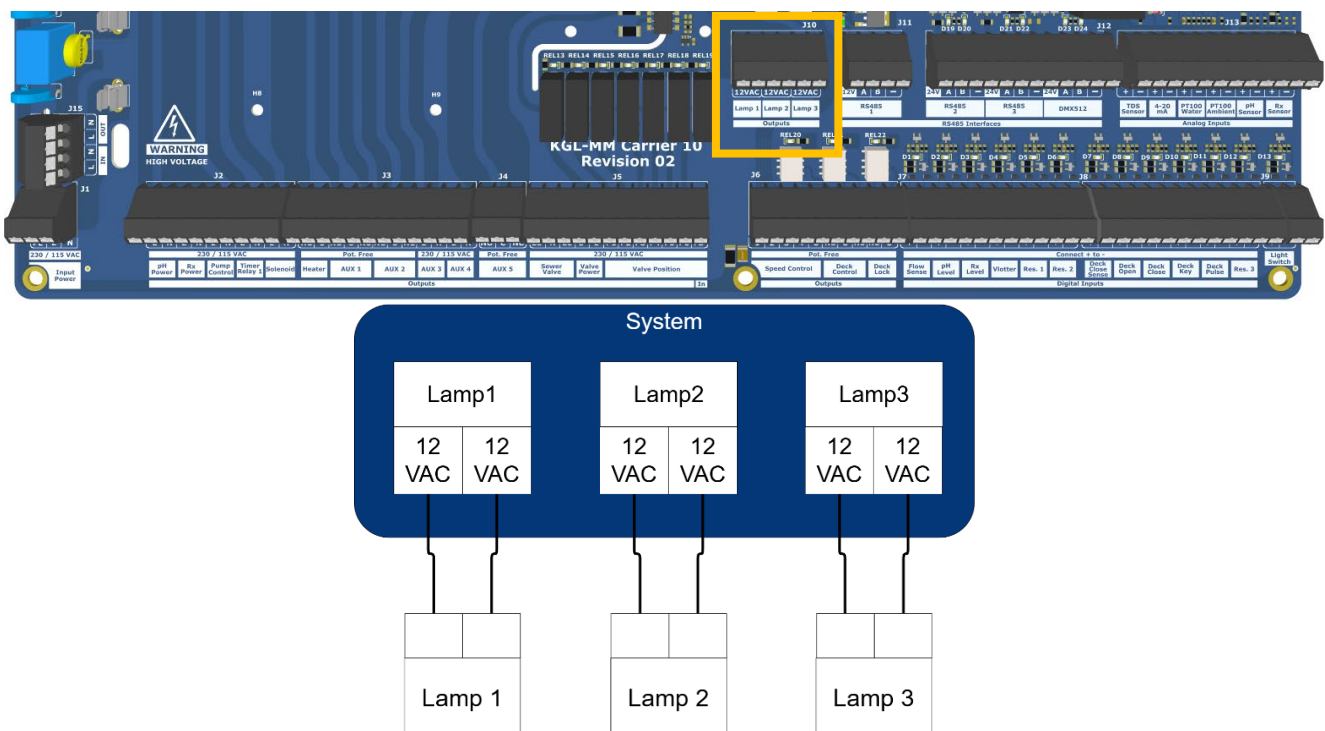
De Norsup ONE V3 kan ondersteunende functies toepassen voor het schakelen en automatiseren van verlichting, zoals tijdschema's en pulssturing voor RGB-kleurwisselingen. Deze functies zijn uitsluitend bedoeld als **bedienings- en comfortfunctie** en mogen niet worden beschouwd als fail-safe of als garantie tegen schade of storingen. Verkeerde instellingen, incompatibele RGB-lampen of afwijkend schakergedrag kunnen leiden tot ongewenste werking of verkorte levensduur.

Norsup aanvaardt geen aansprakelijkheid voor schade aan verlichting of gevolgschade die ontstaat door onjuiste installatie, foutieve configuratie, het niet naleven van voorschriften van de fabrikant, of het ontbreken van verplichte beveiligingen en correcte elektrische bescherming.

Volg bij installatie en gebruik altijd de documentatie, veiligheidsvoorschriften en installatie-eisen van de gebruikte verlichtingscomponenten.

Tip: Voor RGB verlichting dient u navraag te doen bij de fabrikant over kabellengtes en isolatie van andere voedingskabels om synchronisatie fouten te voorkomen.

0;6;7.Voeding.78vac.verlichting



4.10 Hulprelais

Veiligheid en verantwoordelijkheden (hulprelais)

Let op: Timer relay 1 wordt gebruikt als Hulprelais 6 (AUX 6)

De hulprelais van de Norsup ONE V3 zijn bedoeld als **schakeluitgang** en vormen **géén primaire beveiliging** voor de aangesloten apparatuur. De Norsup ONE V3 vervangt op geen enkele wijze de door de fabrikant of installateur vereiste beveiligingen, zoals motorbeveiliging, thermische beveiliging, overstroombeveiliging, druk- of flowbeveiliging en noodstopvoorzieningen.

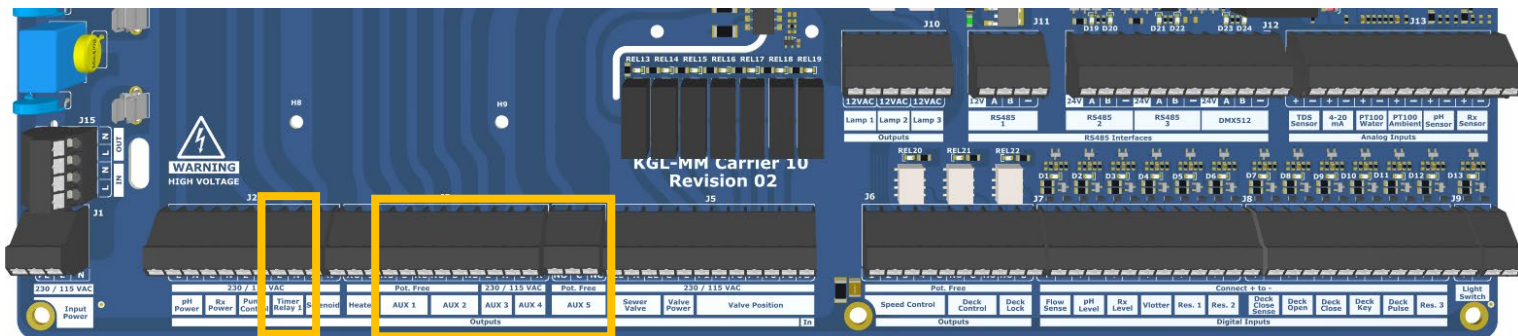
Omdat de hulprelais vrij configureerbaar zijn, bestaat het risico dat deze **onjuist worden ingesteld of toegepast**. Verkeerd gebruik of foutieve configuratie kan leiden tot ongewenst schakelen, schade aan apparatuur, storingen in de installatie of gevaarlijke situaties. Het is daarom essentieel dat de configuratie van hulprelais uitsluitend wordt uitgevoerd door een installateur of gebruiker die bekend is met de werking van de installatie, de belastingseisen van de aangesloten apparatuur en de geldende voorschriften.

De correcte dimensionering van bekabeling, zekeringen, contactoren (indien benodigd), en de keuze voor het wel of niet direct schakelen van een belasting via het hulprelais valt volledig onder de verantwoordelijkheid van de installateur en/of gebruiker. Belastingen die de schakelspecificaties van het hulprelais overschrijden moeten altijd via een geschikte tussenrelais of contactor worden aangestuurd.

Norsup aanvaardt geen aansprakelijkheid voor schade aan aangesloten apparatuur of gevolgschade die ontstaat door onjuiste installatie, foutieve configuratie, overbelasting van relaisuitgangen, het ontbreken van verplichte beveiligingen, of het niet naleven van voorschriften van de fabrikant van de aangesloten apparatuur.

Volg bij installatie en gebruik altijd de documentatie, veiligheidsvoorschriften en installatie-eisen van de aangesloten componenten en zorg dat de hulprelais uitsluitend worden ingezet binnen de toegestane technische grenzen.

Output	Number of Contacts	Current @230 VAC [A]
Aux 1	2	Potential Free
Aux 2	2	Potential Free
Aux 3	2	1,5
Aux 4	2	1,5
Aux 5	2	Potential Free
Aux 6 (TIMER RELAY 1)	2	1,5



0;76;7.Aansluiten.van.hulprelais

Afhankelijk van de toepassing kunnen hulprelais op verschillende manieren worden aangesloten. Onderstaande voorbeelden tonen de meest gebruikte configuraties.

1) Wisselcontact (COM/ NO / NC)

Een wisselcontact heeft drie aansluitpunten:

- **COM (Common)** = gemeenschappelijke aansluiting
- **NO (Normally Open/ maakcontact)** = contact sluit wanneer het relais aantrekt
- **NC (Normally Closed/ verbreekcontact)** = contact opent wanneer het relais aantrekt

Toepassing: schakelen tussen twee signalen of kiezen tussen “aan” en “uit” met omgekeerde logica.

Aansluitvoorbeeld:

- Sluit de aanvoer (bijv. L of een stuurspanning) aan op **COM**
- Sluit de belasting of ingang aan op **NO** wanneer je wilt dat deze pas actief wordt bij relais “aan”
- Sluit de belasting of ingang aan op **NC** wanneer je wilt dat deze actief is wanneer relais “uit” is

Praktisch:

- **COM → NO** = maakcontact (standaard “uit”, schakelt “aan”)
- **COM → NC** = verbreekcontact (standaard “aan”, schakelt “uit”)

2) Enkel contact (maakcontact of verbreekcontact)

Wanneer je slechts één schakelfunctie nodig hebt, gebruik je een enkel contact:

Maakcontact (NO)

Gebruik **COM + NO** wanneer een apparaat pas ingeschakeld mag worden als het hulprelais actief wordt.

Voorbeeld: extra pomp, lamp, signaalinput of contactorspoel inschakelen.

Verbreekcontact (NC)

Gebruik **COM + NC** wanneer een apparaat of signaal juist onderbroken moet worden wanneer het hulprelais actief wordt.

Voorbeeld: een externe sturing blokkeren wanneer een bepaalde status actief is.

Let op: Controleer altijd de gewenste logica (normaal open of normaal dicht) vóór ingebruikname.

3) Schakelen van een externe 230 VAC voeding (L of N schakelen)

In sommige toepassingen wordt een apparaat gevoed vanuit een **externe 230 VAC voeding**, waarbij de Norsup ONE V3 alleen de schakeling verzorgt via een hulprelais.

Schakelen van de fase (L) – aanbevolen

Dit is de meest gebruikte en veiligste methode.

Aansluitvoorbeeld:

- Externe **L** → naar **COM** van het hulprelais
- **NO** van het hulprelais → naar **L** van de verbruiker
- Externe **N** → direct naar **N** van de verbruiker
- Aarde (PE) → conform installatievoorschriften

Hiermee wordt de fase onderbroken wanneer het relais uit staat.

Schakelen van de nul (N) – alleen indien toegestaan

Het schakelen van de nul wordt in veel installaties afgeraden, omdat het apparaat dan intern nog spanning kan voeren op de fase.

Aansluitvoorbeeld:

- Externe **N** → naar **COM** van het hulprelais
- **NO** van het hulprelais → naar **N** van de verbruiker
- Externe **L** → direct naar **L** van de verbruiker
- Aarde (PE) → conform installatievoorschriften

Belangrijk: Controleer altijd of deze methode is toegestaan volgens lokale regelgeving en de voorschriften van de aangesloten apparatuur.

Belangrijke aandachtspunten

- Schakel inductieve belastingen (motoren, spoelen, magneetventielen) bij voorkeur via een **contactor of tussenrelais**, en niet direct via het hulprelais.
- Zorg voor correcte zekering en kabeldimensionering conform de belasting.
- Controleer na aansluiting altijd de werking: relais aan/uit, correcte logica en juiste schakeling van de verbruiker.
- Bij twijfel over belasting of toepassing: gebruik altijd een externe contactor en schakel alleen de spoel via het hulprelais.

4.11 Ingangen overig

De Norsup ONE V3 beschikt over diverse **overige ingangen** die gebruikt kunnen worden om functies extern te bedienen of te schakelen. Deze ingangen zijn bedoeld voor het aansluiten van **potentiaalvrije contacten** (droge contacten), zoals een schakelaar, drukknop, relaiscontact of externe besturing.

Verlichting aan/uit (externe ingang)

Met deze ingang kan de zwembadverlichting eenvoudig **extern aan/uit** worden geschakeld. Dit kan bijvoorbeeld via een wandschakelaar, drukknop of extern relaiscontact.

Wanneer het contact wordt bediend, schakelt de Norsup ONE V3 de verlichting volgens de ingestelde configuratie in of uit.

Reserve/ vrije ingangen

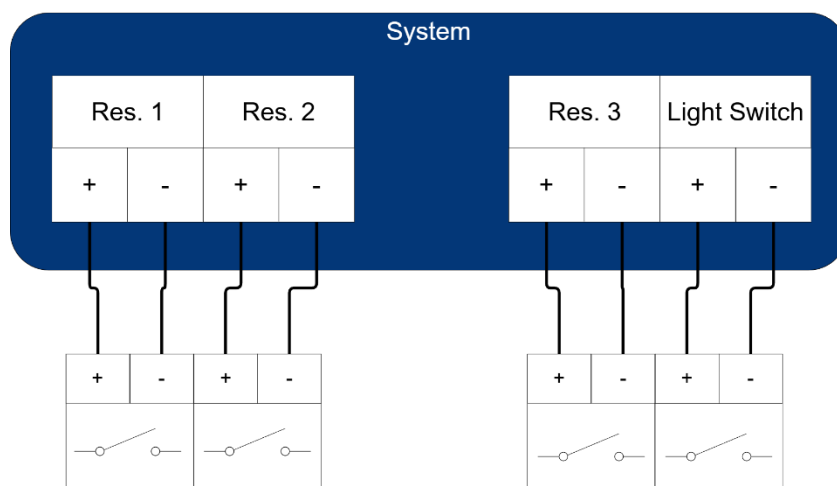
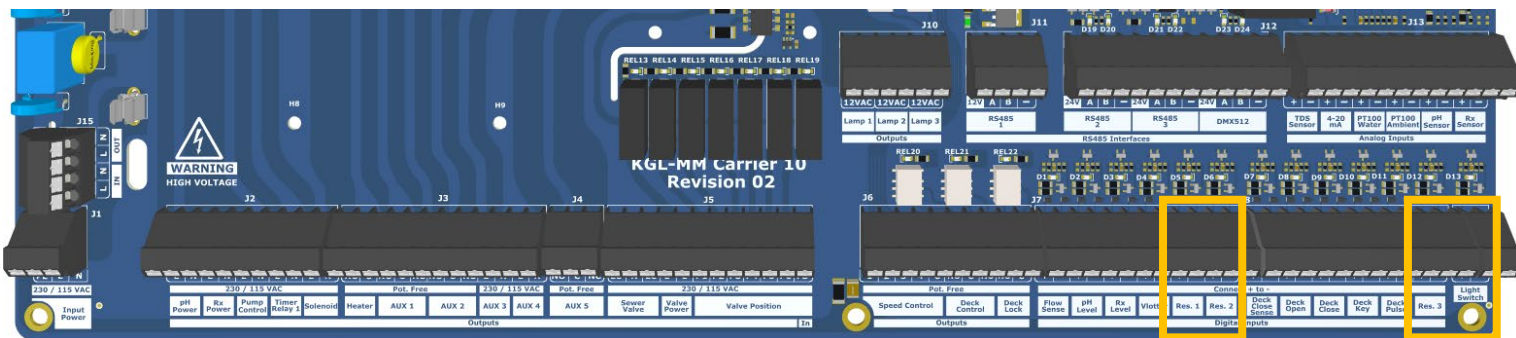
Naast de standaardfuncties zijn er ook **reserve ingangen** beschikbaar. Deze kunnen vrij worden ingezet voor extra automatisering of maatwerk binnen de installatie.

De reserve ingangen kunnen worden gekoppeld aan verschillende functies binnen de Norsup ONE V3, zoals het schakelen van een hulprelais. Hiermee kan bijvoorbeeld een extern apparaat **aan/uit** worden gezet op basis van een externe schakelaar of signaal.

Voorbeeldtoepassingen:

- Externe aan/uit schakelaar voor een hulprelais (Aux 1 t/m Aux 5);
- Handmatige activering van een functie via drukknop;
- Extern schakelsignaal vanuit een ander systeem.

Let op: De functionaliteit van reserve ingangen is afhankelijk van de gekozen configuratie. Zorg dat de ingangen uitsluitend worden toegepast door personen die bekend zijn met de werking van het systeem en de aangesloten apparatuur.



4.12 Overloopzwembad

Een zwembad-overloop kan op meerdere manieren worden gerealiseerd, afhankelijk van de hydraulische opbouw, gewenste waterlijn, type bad, beschikbare componenten en lokale installatie-eisen.

De Ecovalve-aansturing in de Norsup ONE V3 is bedoeld als **praktisch advieskader** voor een veelgebruikte methode van overloopregeling, maar is niet de enige correcte oplossing.

De beschreven aanpak in dit hoofdstuk is daarom een **richtlijn** voor configuratie en inbedrijfstelling. De installateur blijft verantwoordelijk voor de technische beoordeling van de werkelijke situatie op locatie en voor de keuze van een passende, veilige en normconforme uitvoering.

0;78;7.Veiligheid.en.verantwoordelijkheid.(disclaimer)

De Norsup ONE V3 fungeert als besturingsunit voor de Ecovalve-regeling, maar is géén primaire beveiliging van de hydraulische installatie en vervangt op geen enkele wijze de door fabrikant, norm of installateur vereiste beveiligingen. Zorg zelf voor terugloopbeveiliging en/of calamiteitenvoorzieningen.

De volledige verantwoordelijkheid voor correcte toepassing ligt bij de installateur en/of gebruiker, waaronder in ieder geval:

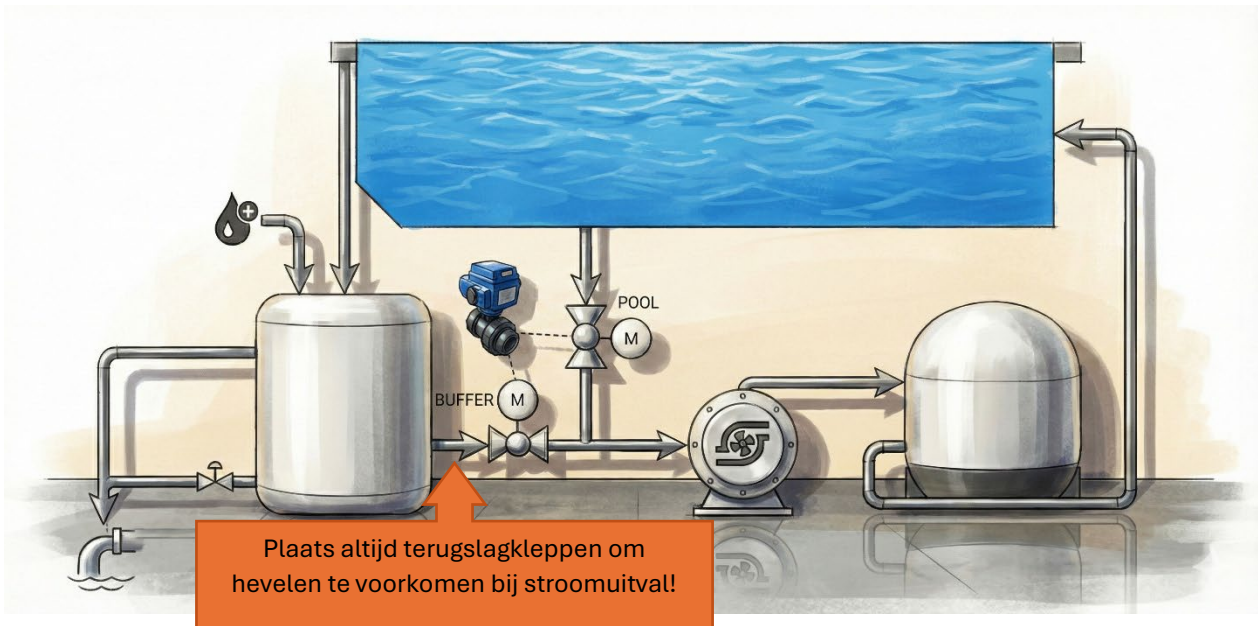
- juiste dimensionering van leidingen, kleppen en afvoer;
- correcte keuze en montage van componenten;
- juiste elektrische aansluiting en beveiliging;
- naleving van geldende normen, voorschriften en lokale regelgeving;
- functionele controle en veilige inbedrijfstelling.

Instellingen, voorbeeldconfiguraties en schema's in deze handleiding zijn ondersteunend en mogen niet worden beschouwd als fail-safe of als garantie tegen schade, storingen of gevolgschade. Onjuiste installatie, foutieve configuratie, incompatibele componenten of het niet naleven van voorschriften kan leiden tot ongewenste werking, schade aan installatieonderdelen of onveilige situaties.

Norsup aanvaardt geen aansprakelijkheid voor schade of gevolgschade die ontstaat door onjuiste installatie, foutieve configuratie, afwijkend gebruik of het ontbreken van verplichte beveiligingen en correcte technische bescherming.

Volg bij installatie en gebruik altijd de documentatie, veiligheidsvoorschriften en installatie-eisen van de gebruikte componentfabrikanten.

0;78;8.Hydraulisch.advies



Let op!: zorg altijd voor een terugloop beveiliging zodat bij stroomuitval of andere calamiteiten het zwembad niet kan leeglopen!

0;78;9.Elektrische.installatie.advies

Zie de volgende pagina voor de aansluiting van een overloopstelsel met 2 elektrische kleppen. Hiervoor is een extern relais vereist.

Dit advies gaat ervan uit dat er een WLS-3 wordt gebruikt voor de watersuppletie van de buffertank en juist is ingesteld.

Let op – extra AUX-relais vereist voor flusherfunctie

Wanneer een contact als “flusher” wordt gebruikt (voor het periodiek spoelen van de buffertank), is een **tweede AUX-relais** nodig dat apart wordt geconfigureerd met een **timerfunctie**.

Insteladvies:

- Stel het flusher-relais in als tijdgestuurde functie (timer).
- Zorg dat dit relais de uit-conditie “**gesloten afdekking**” niet overneemt.
- Met andere woorden: de blokkering op gesloten dek moet voor dit flusher-relais uitgeschakeld blijven.

Hierdoor kan de buffertank ook worden gespoeld wanneer het dek gedurende langere tijd gesloten is.

Verder is de beschreven configuratie hieronder met 2x een tweewegklep. Deze moeten tegenovergesteld van elkaar geschakeld worden.

Controleer altijd de werking na de installatie.

Instellingen.aux.9.en.aux0

Een overloopzwembad kan op meerdere manieren worden gerealiseerd, afhankelijk van de hydraulische opbouw, gewenste waterlijn, het type bad, beschikbare componenten en lokale installatie-eisen.

De **Ecovalve-aansturing** in de Norsup ONE V3 is bedoeld als praktisch advieskader voor een veelgebruikte methode van overloopregeling, maar is niet de enige juiste oplossing.

De werkwijze in dit hoofdstuk is daarom een **richtlijn** voor configuratie en inbedrijfstelling.

De installateur blijft verantwoordelijk voor de technische beoordeling van de situatie op locatie en voor de keuze van een passende, veilige en normconforme uitvoering. Ga naar **4.11 Overloopzwembad**, voor de **elektrische installatie**.

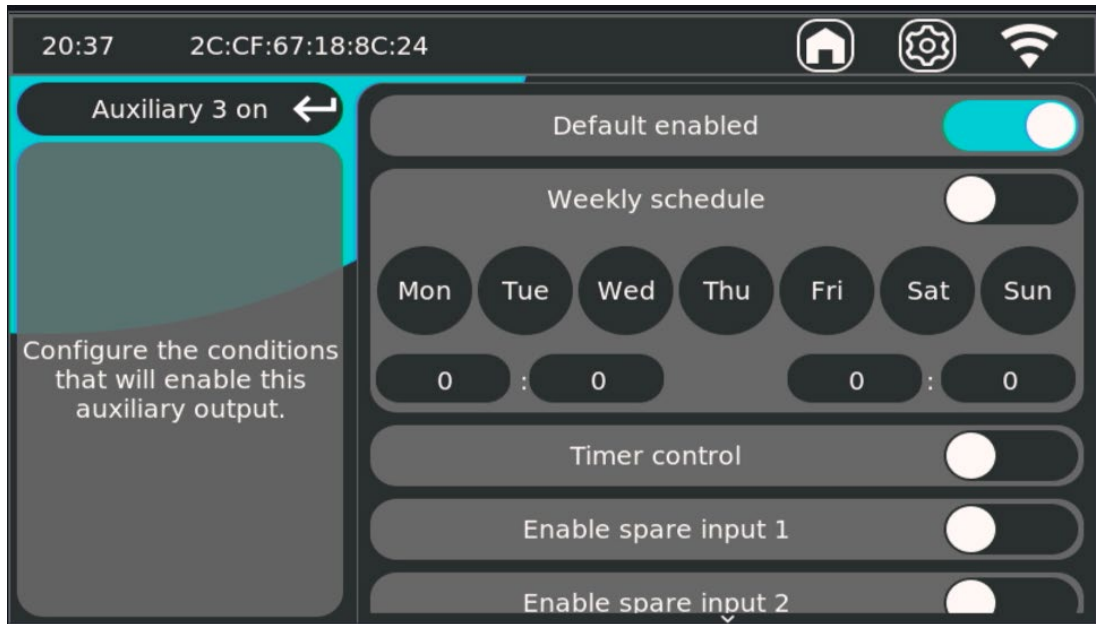
Om duidelijk te maken dat aux 3 voor de overloop is en aux 4 de flusher functie vervult is het aan te raden om de volgende namen in te voeren:

- Aux3: Overflow 1
- Aux 4: Flusher (doorspoelen van de buffertank, ook als het dek gesloten is)



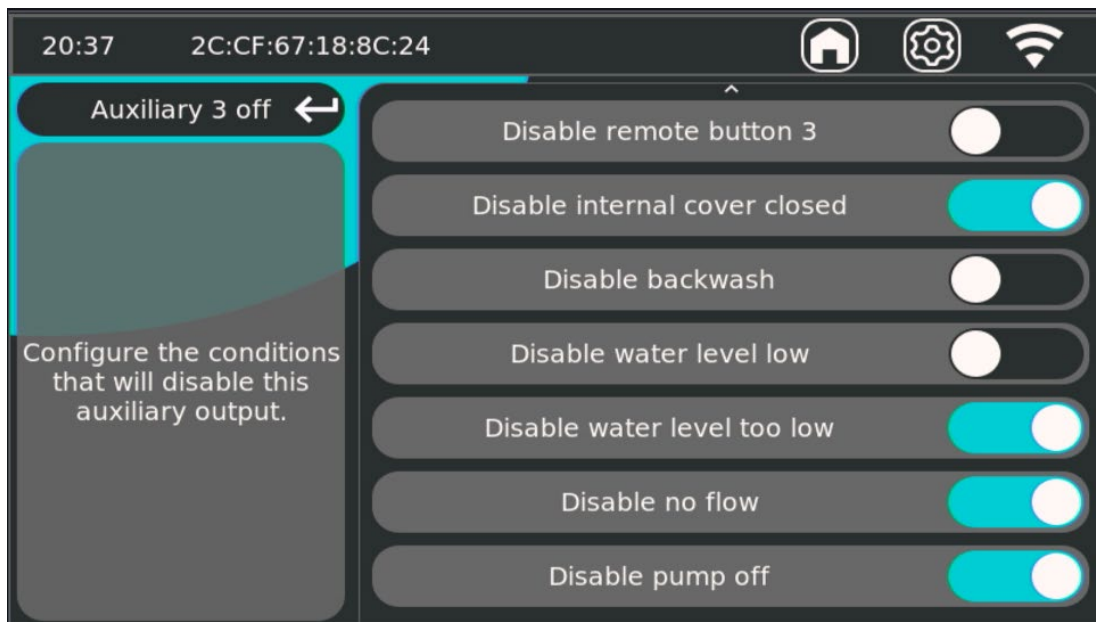
Aux 3 instellingen voor overloop:

Voor de inschakelinstellingen, gebruik de 'default enabled' zodat de overloop standaard ingeschakeld zal worden. Een schema kan gebruikt worden indien dat gewenst is.



Voor de uitschakelinstellingen (belangrijk om hevelen te voorkomen)

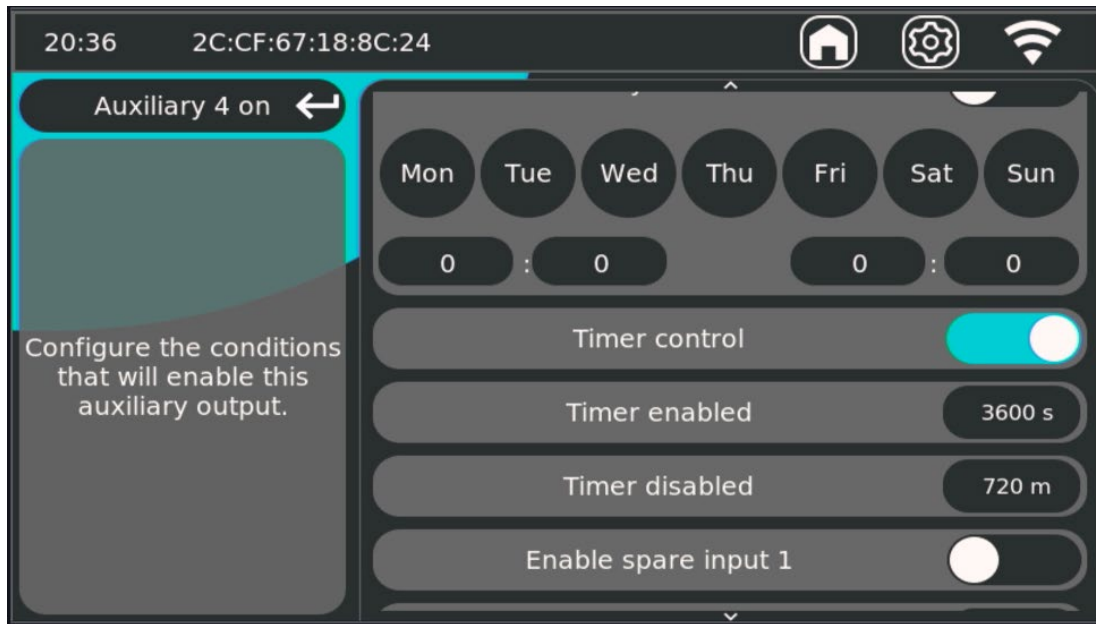
- **Disable internal cover closed** (in geval van interne afdekking, anders externe afdekking) – om ervoor te zorgen dat de overloop stopt wanneer het dek gesloten is
- **Disable on water level too low** – belangrijk om drooglopen te voorkomen. Stopt te overloop wanneer het waterniveau te laag is (WLS-3 noodzakelijk)
- **Disable no flow** – om de overloop te stoppen wanneer de filterpomp uit staat, anders kan het water hevelen.
- **Disable pump off** – om de overloop te stoppen wanneer de filterpomp uit staat, anders kan het water hevelen.



Aux 4 instellingen voor flusher:

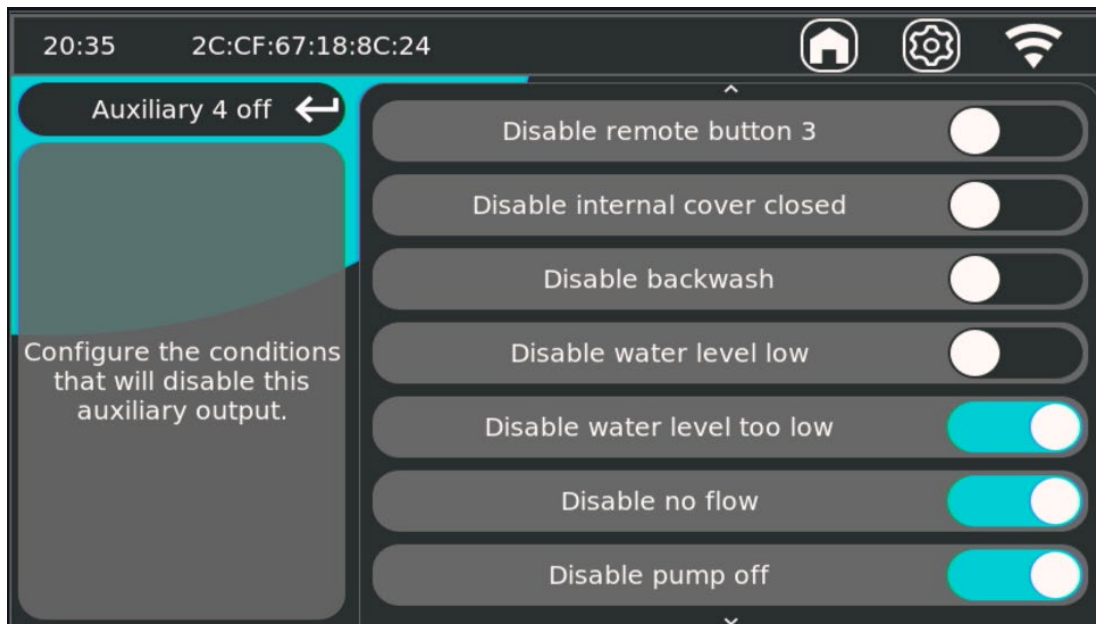
Voor het gebruik van de flusher wordt het beste de timer control ingesteld met 3600 seconden (1 uur) per 720 minuten (12 uur) om de buffertank bij langdurige gesloten dek alsnog door te spoelen. In dit geval dus 1 uur per 12 uren

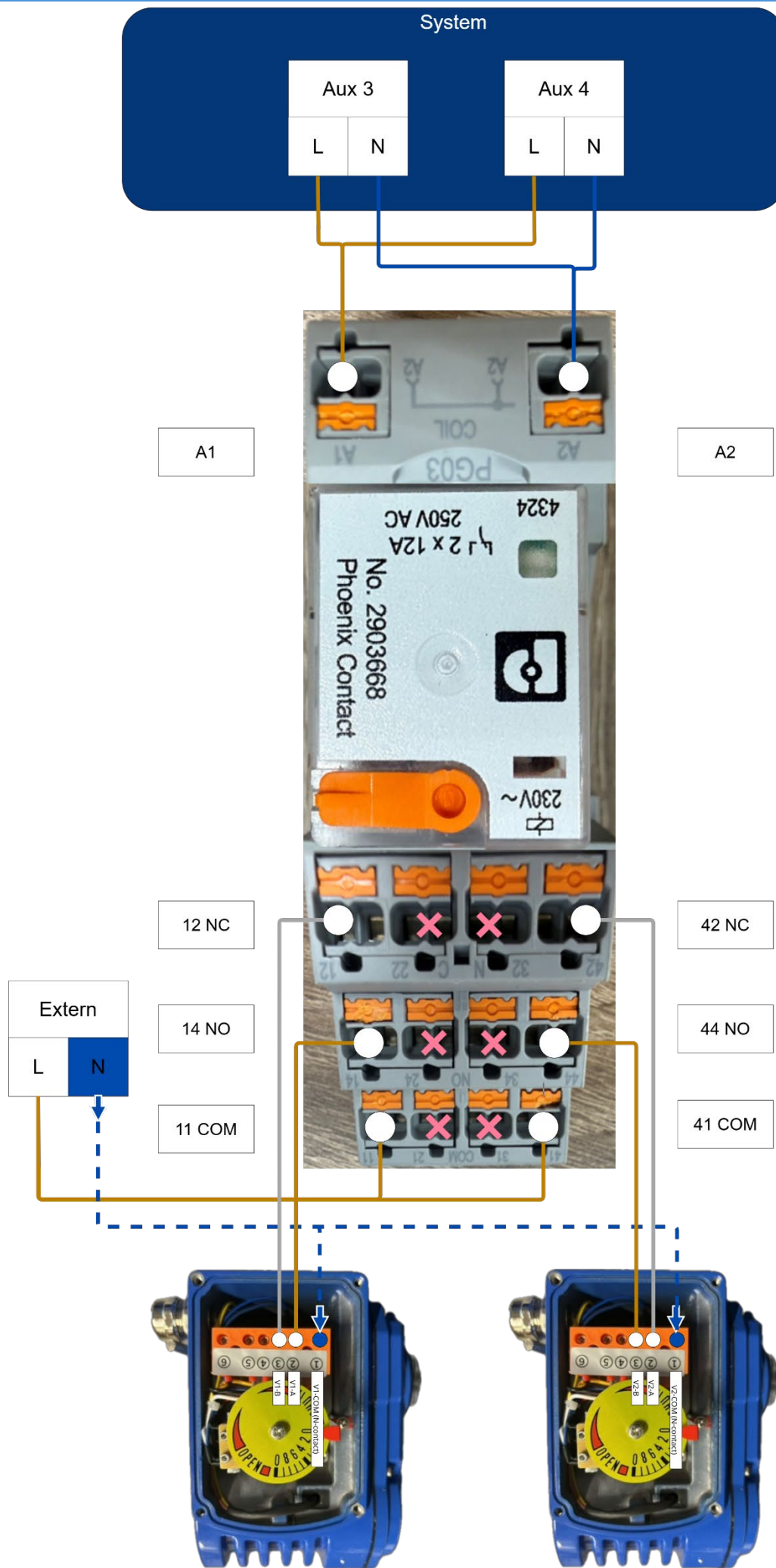
De instellingen kunnen naar gelang aangepast worden.



Voor de uitschekelinstellingen (belangrijk om hevelen te voorkomen)

- Disable on water level too low – belangrijk om drooglopen te voorkomen. Stopt te overloop wanneer het waterniveau te laag is (WLS-3 noodzakelijk)
- Disable no flow – om de overloop te stoppen wanneer de filterpomp uit staat, anders kan het water hevelen.
- Disable pump off – om de overloop te stoppen wanneer de filterpomp uit staat, anders kan het water hevelen.

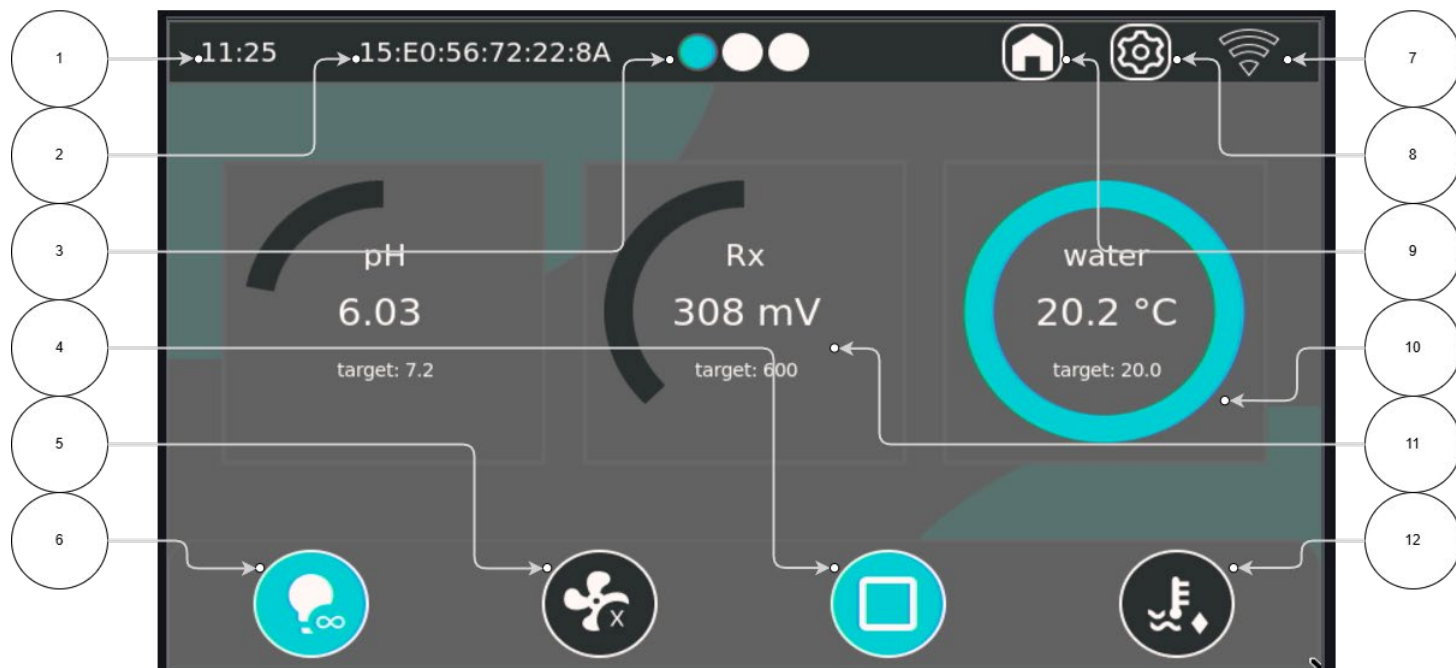




5. Instellen en bedienen

Dit hoofdstuk beschrijft de bediening van de Norsup ONE V3 via het touchscreen en de belangrijkste instellingen per sturing. De Norsup ONE V3 is ontworpen als centrale besturing voor het zwembad en kan – afhankelijk van de configuratie – meerdere functies automatisch en/of handmatig regelen, zoals filtratie, verwarming, backwash, watersuppletie, afdekking, verlichting, waterbehandeling en hulprelais.

5.1 Algemene bediening



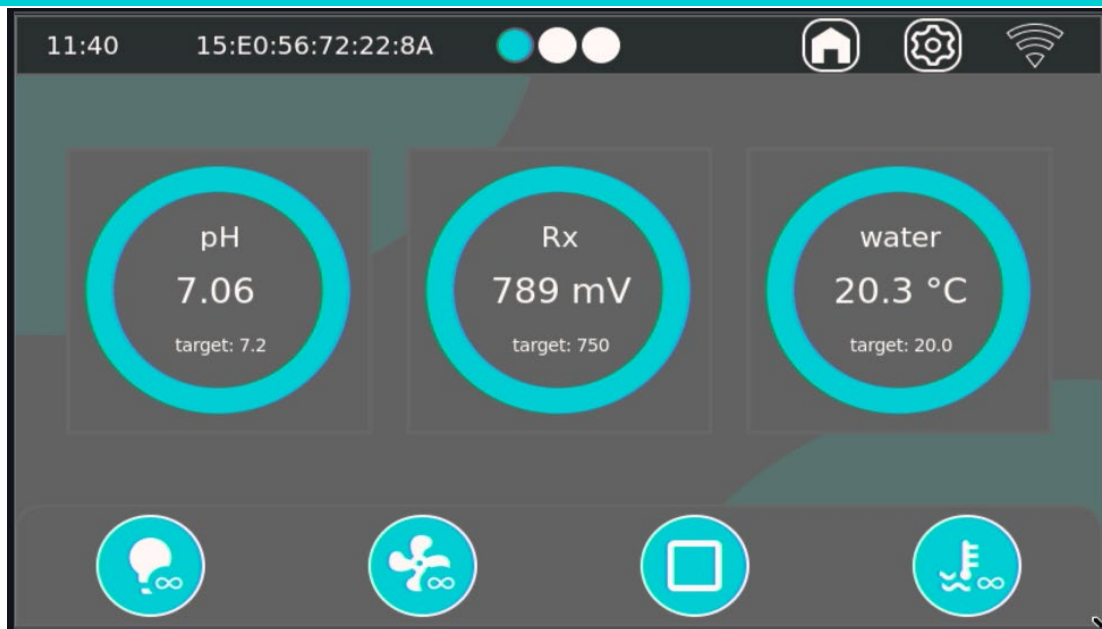
1	Tijd
2	Mac-adres
3	Pagina weergave
4	Afdekking openen/sluiten/stoppen
5	Filterpomp uit/schema's/continue aan
6	Verlichting uit/schema/continue aan
7	Netwerkstatus
8	Algemene instellingen
9	Home-navigatie
10	Meter voor watertemperatuur (binnen gewenste range)
11	Meter voor Rx waarde (buiten gewenste range)
12	Verwarming uit/schema/continue aan

De bediening van de Norsup ONE V3 is opgebouwd rondom het **home-scherm**. Vanuit dit scherm zijn alle sturingen direct toegankelijk en is de actuele status in één overzicht zichtbaar.

Home-scherm (overzicht)

Op het home-scherm worden doorgaans de volgende onderdelen weergegeven:

- **Waterbehandeling**
- **Filtersturing** (incl. terugspoelen/backwash)
- **Temperatuurbeheer**
- **Watertemperatuur**
- **Luchttemperatuur** (indien aangesloten)
- **Afdekkingsturing** (indien aanwezig)
- **Watersuppletie** (indien aanwezig)
- **Verlichting** (12 VAC en/of externe lichtsturing)
- **Hulprelais** (Aux 1 t/m Aux 5)
- **Meldingen/ waarschuwingen**
- **Verbindingsstatus** (indien online gekoppeld)
- **Tijd en datum**
- **Algemene instellingen**



Wanneer een gemeten waarde **binnen de ingestelde (juiste) range** valt, of wanneer een functie/sturing **actief is ingeschakeld**, verandert de indicatie op het scherm naar **groen/turquoise**.

7.7. Hoofdscherm bediening.

De Norsup ONE V3 beschikt over een centrale **snel-functie balk** functie om de automatisering snel te stoppen en weer te hervatten.

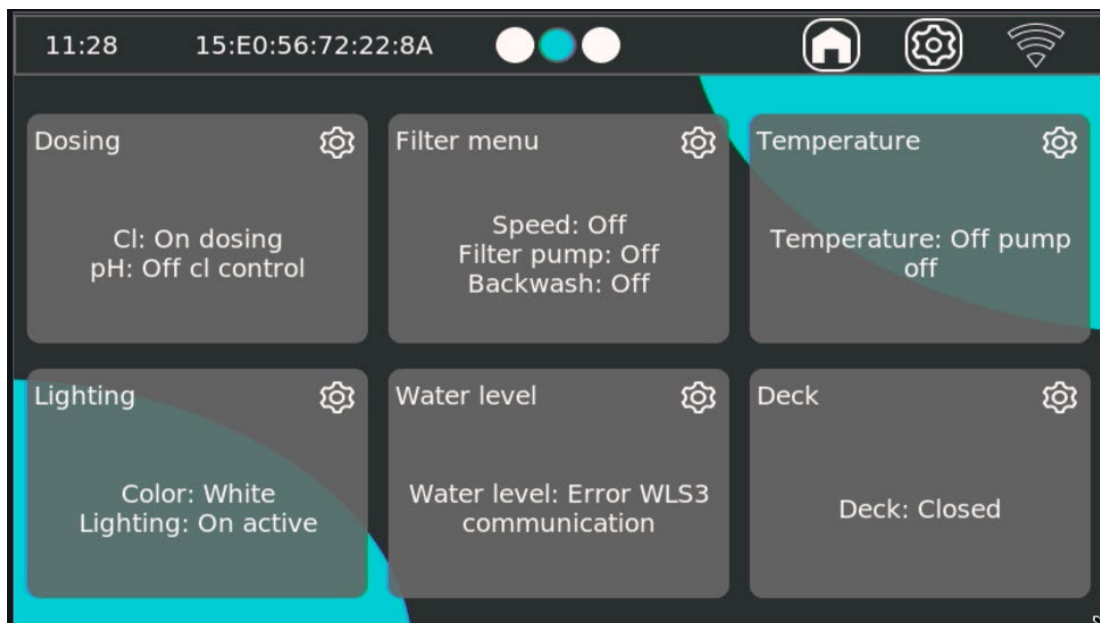
Wanneer een van de knoppen op de snel-functie balk wordt aangeklikt rouleert het systeem door de volgende drie stappen

1. Uit
2. Schema (A – Automatisch)
3. Continue aan (∞)

Deze functie is bedoeld om bijvoorbeeld veilig onderhoud uit te voeren, zoals:

- Reinigen van een filtermandje;
- Tijdelijk blokkeren van sturingen;
- Inspectie van onderdelen.

7.8.Hoofdscherm.bediening.pagina"s.8.en.9

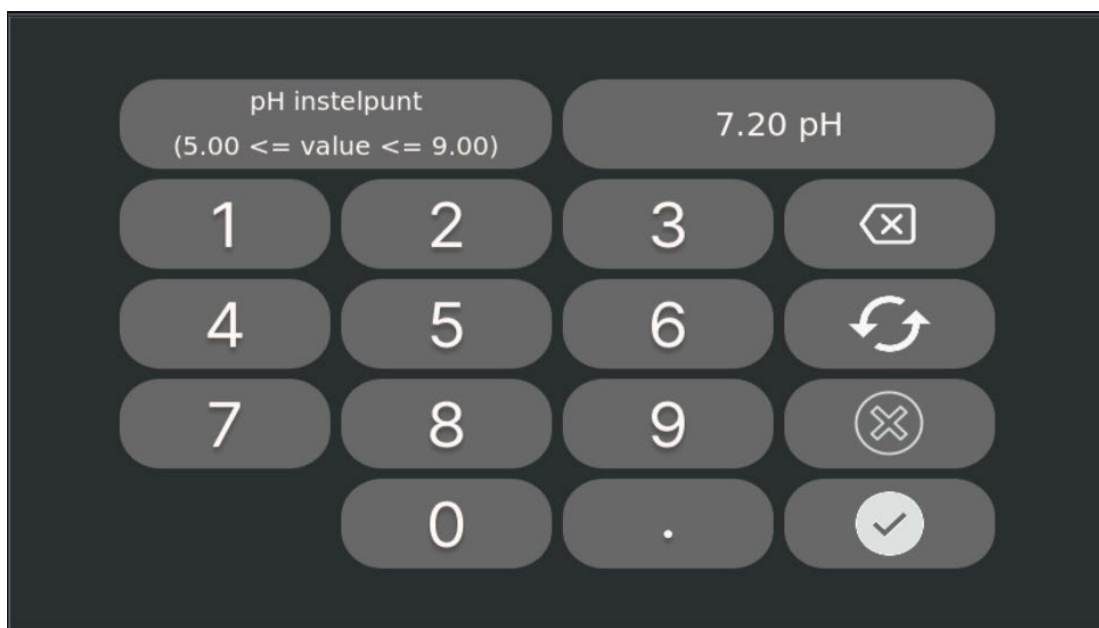


Door op het homescherm **naar links of rechts te swipen** ga je naar de **tweede pagina** met aanvullende blokken en functies.

Op het **homescherm** worden de functies van het systeem weergegeven als **blokken** (bijv. dosering, filtratie, temperatuur, verlichting, waterniveau, dek). In elk blok zie je in één oogopslag de **relevante status** van die functie (zoals aan-uit, actief, foutmelding of gesloten-øpen).

Wil je meer details of instellingen bekijken? **Tik op een blok** om het bijbehorende menu te openen en de **uitgebreide informatie** en bediening te zien.

7.9.Toetsenbord.uitleg



Linksboven is te zien wat er wordt ingesteld met de minimale en maximale instelwaarden.



Met de terug knop kan de invoer verwijderd worden.



Met de 'herstellen' knop kan de standaardwaarde hersteld worden en terug gezet worden.



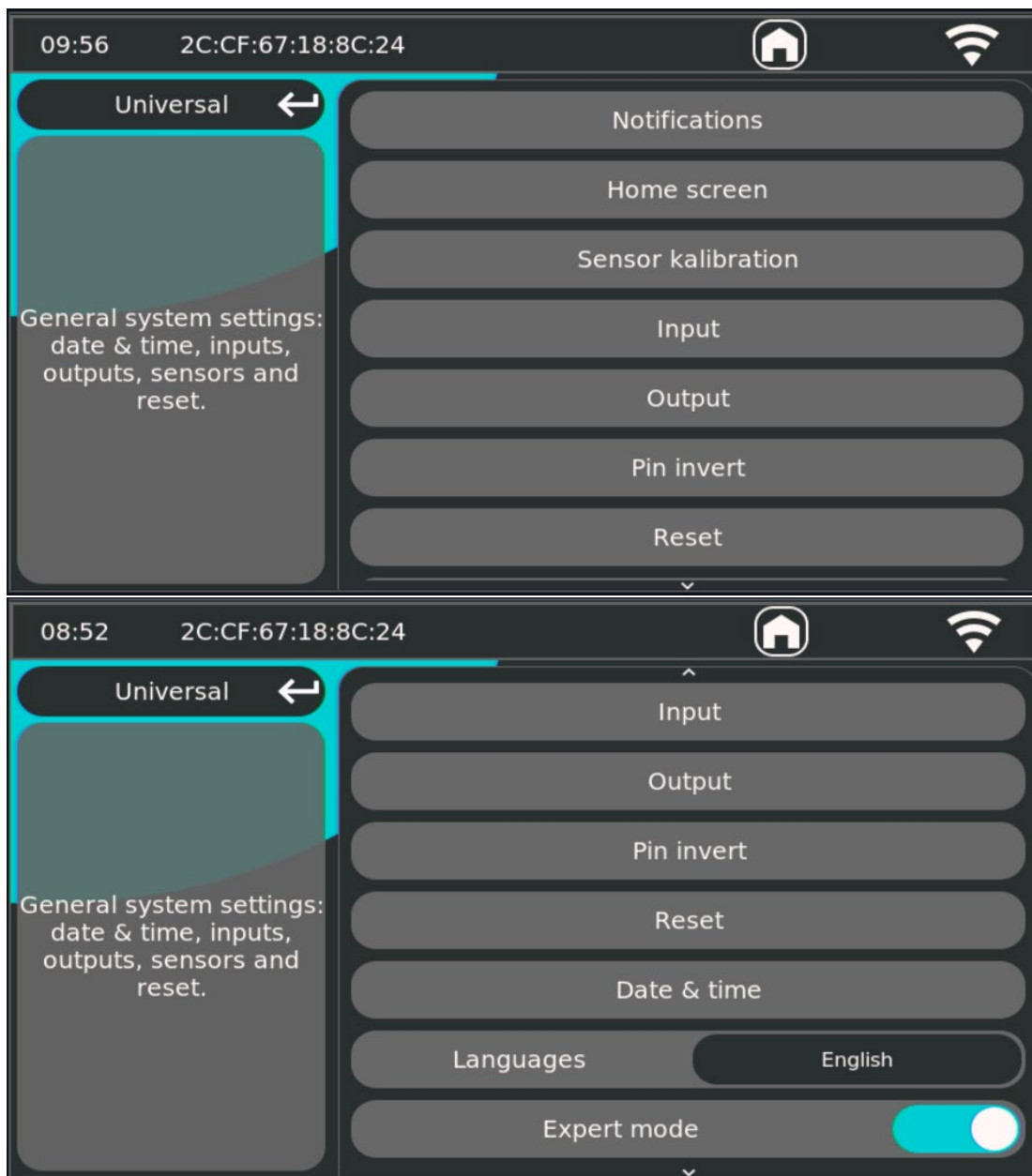
Met de 'annuleren' knop kan de invoering volledig geannuleerd worden en zal niet worden opgeslagen.



Met de 'bevestigen knop wordt de invoer bevestigd en opgeslagen in het systeem

5.2 Algemene instellingen

Onder algemene instellingen worden systeemparameters ingesteld zoals:



18;7.Notifications

In dit menu word een overzicht gegeven van alle meldingen die op dat moment actief zijn. Bij bepaalde meldingen kunnen sturingen niet functioneren. De melding staat ook altijd in de betreffende sturing zelf.

18;8.Home.screen.(expert)

In dit menu kunnen volledige sturingen aan/uit gezet worden. De sturing zal bij het uitschakelen volledig van het home-screen verdwijnen en kan handig zijn wanneer sturingen niet gebruikt worden.

Let op: Cover control dient ingeschakeld te zijn wanneer er een interne afdekkingssturing aanwezig is.

De 'deck' instelling wordt gebruikt wanneer er een 3rd party systeem wordt gebruikt voor de aansturing van de buismotor.

8;8.Sensor.Kalibration.(expert)

Sensor filter

In **Sensor filter** kan het gedrag van sensoren worden **afgesteld** (bijv. demping/vertraging van meetwaarden om schommelingen te verminderen).

Wijzig deze instellingen niet, tenzij een **supportmedewerker** dit expliciet aan u vraagt. Onjuiste filterinstellingen kunnen leiden tot **verkeerde metingen** en daarmee **onjuiste dosering**.

Sensor calibration

In **Sensor calibration** kunnen alle sensoren worden **gekalibreerd**. Op het scherm wordt stap voor stap uitgelegd wat u moet doen.

Volg deze stappen exact. Een verkeerde kalibratie kan tot **foutieve meetwaarden** leiden en daardoor tot **onjuiste waterbehandeling/dosering**.

pH-kalibratie

Voor pH-kalibratie zijn **bufferoplossingen pH 4 en pH 7** nodig.

Controleer altijd de **houdbaarheidsdatum** en gebruik alleen schone bekertjes. Verouderde of vervuilde buffers geven een verkeerde kalibratie.

Rx-kalibratie (Redox)

Voor Rx-kalibratie is een **475 mV** bufferoplossing nodig.

Controleer de houdbaarheidsdatum. Een verkeerde buffer geeft een onbetrouwbare Rx-waarde en beïnvloedt de chloorregeling.

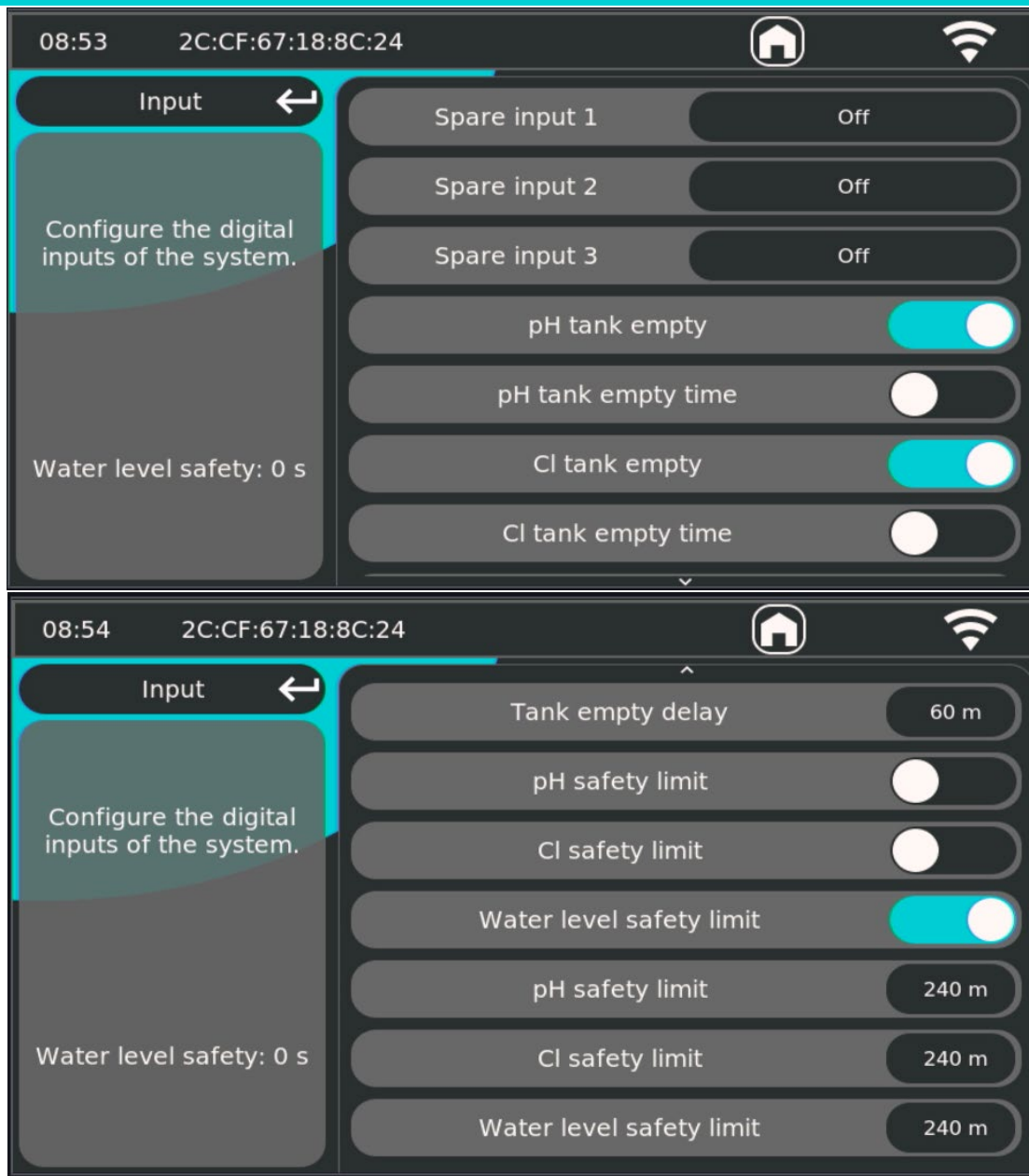
TDS-kalibratie (zout/geleidbaarheid)

Voor TDS-kalibratie is een **TDS-bufferoplossing van 3000 ppm** nodig.

Controleer de houdbaarheidsdatum. Een foutieve TDS-kalibratie kan leiden tot verkeerde zoutwaarde-detectie en onjuiste meldingen of blokkeringen.

8;9.Input.(expert)

In het menu **Input** stel je de **ingangen** van het systeem in. Hiermee kun je extra functies toevoegen en bestaande ingangen configureren (bijv. beveiligingen, niveaus, deksensoren en tankmeldingen).



18;0.Reserved.input.7-9.(expert)

Op de printplaat zitten **3 vrij programmeerbare ingangen** (Reserved.input.7.t-m.9). Deze hebben geen vaste functie en kunnen hier aan een functie worden gekoppeld.

18;1 Keuzeopties.Reserved.input.(expert)

- **Off** – ingang wordt niet gebruikt.
- **External off** – externe blokkering/uitschakeling van functies (bijv. dosering) via een contact.
- **pH Plus tank** – ingang wordt gebruikt voor detectie van een pH+ tank/aanzuiglans (alleen relevant bij pH+/- configuraties).
- **Water level too low** – waterniveau “te laag” status.
- **Water level low** – waterniveau “laag” status.
- **Water level high** – waterniveau “hoog” status.
- **Water level too high** – waterniveau “te hoog” status.
- **Deck close sensor** – deksensor voor “dicht”-detectie.
- **Deck open** – ingang meldt “dek open”.
- **Deck close** – ingang meldt “dek gesloten”.
- **Deck key** – sleutel-/toestemmingsingang voor bediening dek.
- **Deck pulse** – puls-ingang voor dekbediening (bijv. drukknop).
- **Auxiliary** – algemene/extra ingang voor aanvullende functies (installatie-afhankelijk).

Tank.empty.(aanzuiglans).instellingen.(expert)

Deze opties bepalen of het systeem een **tank-leegmelding** mag genereren op basis van een ingang, en of die melding vertraagd wordt.

pH.tank.empty.(expert)

Activeert de mogelijkheid om een **pH tank leeg**-melding te gebruiken op een ingang (bijv. aanzuiglans/levelcontact).

pH.tank.empty.time.(expert)

Schakelt een **vertraagde melding** in voor pH tank leeg. De vertragingstijd wordt bepaald door **Tank empty delay**.

Cl.tank.empty.(expert)

Activeert de mogelijkheid om een **chloor tank leeg**-melding te gebruiken op een ingang (bijv. aanzuiglans/levelcontact).

Cl.tank.empty.(expert)

Schakelt een **vertraagde melding** in voor chloor tank leeg. De vertragingstijd wordt bepaald door **Tank empty delay**.

Tank.empty.delay.(expert)

De **vertragingstijd** voordat een tank-leegmelding actief wordt wanneer tank.empty.time is ingeschakeld.

Let op: De doseerpomp moet actief zijn gedurende de ingestelde vertragingstijd voordat een tank-leegmelding daadwerkelijk wordt gegenereerd. 1 minuut vertraging betekent dus dat de dosering 1 minuut aan moet hebben gestaan/doseren voordat de melding wordt gegenereerd.

Safety.limits.(dosering.beveiliging).(expert)

De safety limits beschermen tegen **onbeperkt doordoseren** (bijv. bij defect, lege tank, lucht in leiding, verkeerde kalibratie).

Werking (rollend venster).

De totale doseertijd wordt bewaakt in een **rollend venster van 4 uur**. Dit betekent dat het systeem continu terugkijkt naar de **laatste 4 uur** en daarop de grenswaarden toepast.

pH.safety.limit.(expert)

Stopt pH-dosering wanneer de pH-dosering binnen de **laatste 4 uur** langer dan de ingestelde **maximale doseertijd (minuten)** actief is geweest.

Cl.safety.limit.(expert)

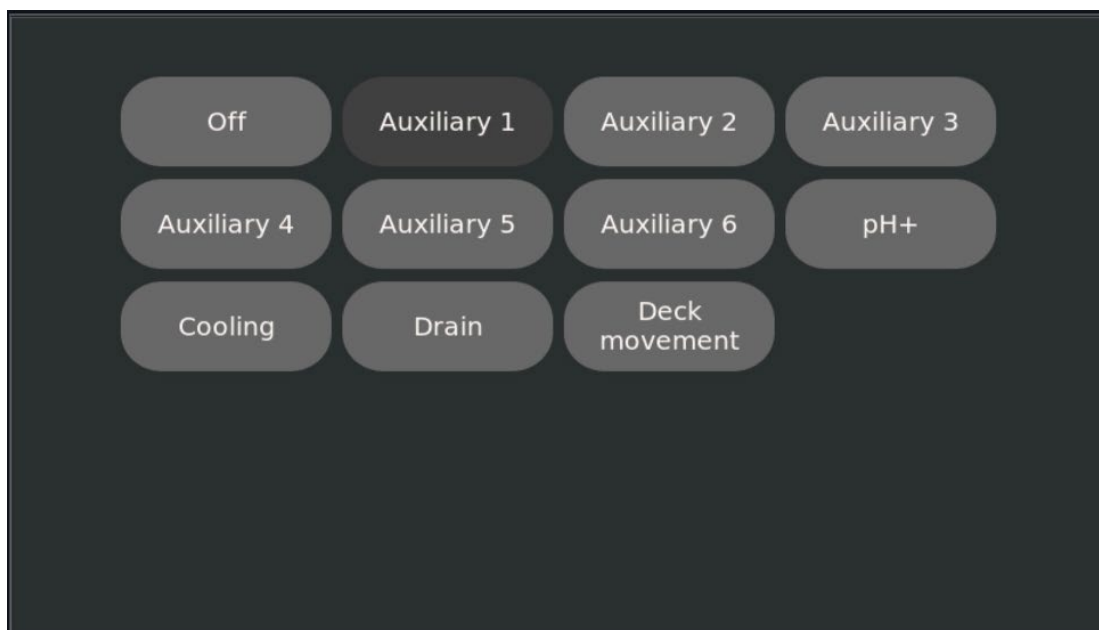
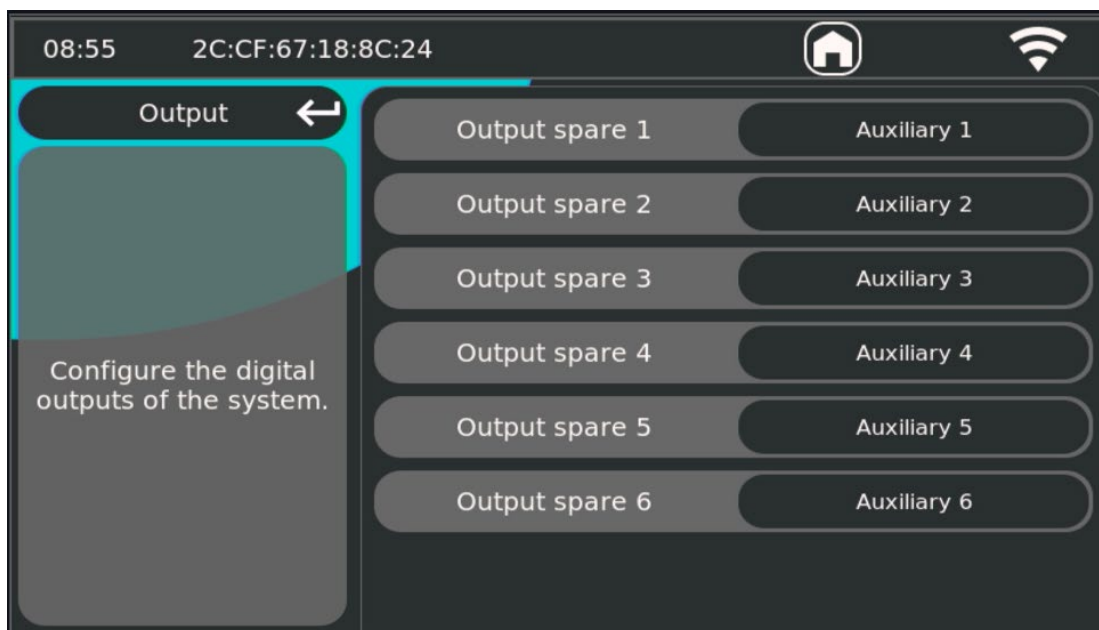
Stopt chloor/Rx-dosering wanneer de chloor/Rx-dosering binnen de **laatste 4 uur** langer dan de ingestelde **maximale doseertijd (minuten)** actief is geweest.

Water.level.safety.limit.(expert)

Stopt de watersuppletie wanneer de vulklep binnen de **laatste 4 uur** langer dan de ingestelde **maximale inschakeltijd (minuten)** actief is geweest.

18;2 Output (expert)

In het menu **Output** kun je functies van het systeem koppelen aan een **hulprelais (AUX)**. Hiermee kun je extra relais laten meeschakelen of een functie toewijzen aan een vrije AUX-uitgang.



Keuzeopties

Off (expert)

Er is geen functie gekoppeld aan deze uitgang.

Aux.7.-Aux.2 (expert)

Koppelt deze uitgang aan een hulprelais (**AUX 1 t/m 6**).

AUX koppelen aan een ander AUX (kopiëren)

Hulprelais kunnen ook aan andere hulprelais worden gekoppeld. In dat geval **kopieert** het gekoppelde hulprelais exact het schakelgedrag van het gekozen hulprelais.

Voorbeeld: als **AUX 2, AUX 3, AUX 4 en AUX 5** gekoppeld worden aan **AUX 1**, dan schakelen ze allemaal gelijktijdig met AUX 1. Wanneer AUX 1 volgens de regeling aan moet, gaan alle gekoppelde AUX-uitgangen ook aan.

Functies koppelen:**pH>.(expert)**

Alleen van toepassing wanneer bij dosering is gekozen voor **pH+/-**.

Hier kies je welk hulprelais (AUX) gebruikt wordt voor de **pH+ dosering**.

Let op: als de dosering is ingesteld op **alleen pH+** (dus geen pH+/-), dan wordt de standaard **pH- uitgang gebruikt als pH+ uitgang**. In dat geval heeft de keuze in dit menu geen effect.

Cooling.(expert)

Alleen van toepassing wanneer bij de verwarmingsregeling is gekozen voor **Heating & Cooling**.

Hier koppel je een hulprelais aan de **koelfunctie**. De standaard uitgang voor **heating** blijft ongewijzigd.

Drain.(expert)

Alleen van toepassing wanneer bij de suppletierregeling is gekozen voor **Filling & Draining**.

Hier koppel je een hulprelais aan de **drain-functie**. De standaard uitgang voor **filling** blijft ongewijzigd (solenoid).

Deck.Movement.(expert)

Koppelt een hulprelais aan de sturing voor **beweging van het dek**. Het relais schakelt **in zolang het dek in beweging is**.

Pin.invert.(expert)

In het menu **Pin invert** kun je de werking van uit- en ingangen **omkeren**.

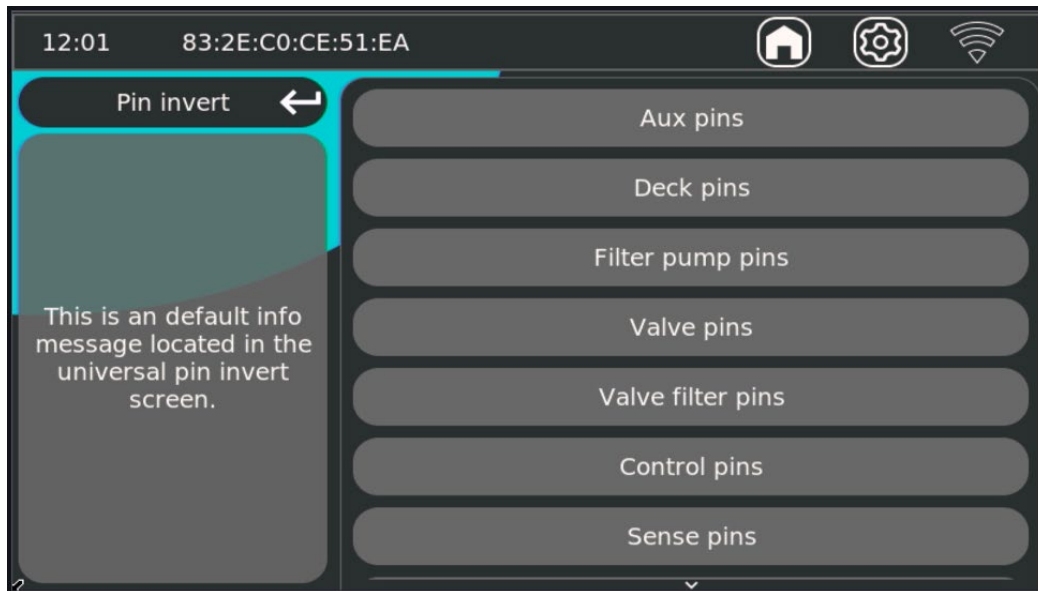
Wanneer een uit- of ingang is geïnverteerd, werkt deze **exact andersom**:

- **Aan wordt uit**
- **Uit wordt aan**

Dit wordt gebruikt wanneer een aangesloten relais, actuator of externe besturing een **omgekeerde logica** verwacht (bijvoorbeeld normaal-gesloten i.p.v. normaal-open).

Let op!

Pin invert is een **installatie-instelling**. Een verkeerde invert zorgt ervoor dat een uitgang of sensor **precies verkeerdom** reageert (bijv. pomp aan terwijl hij uit moet, of "tank leeg" terwijl hij vol is). Pas dit alleen aan als je zeker weet welke logica (NO/NC of actief-hoog/actief-laag) het aangesloten component gebruikt.

**Invert.auxiliary.(Aux.pins).(expert)**

Hier invert je de AUX-uitgangen afzonderlijk:

- **Invert Aux Pin P1** – invert AUX uitgang P1
- **Invert Aux Pin P2** – invert AUX uitgang P2
- **Invert Aux Pin P3 Power** – invert de voedings-/schakeluitgang van AUX P3 (power)
- **Invert Aux Pin P4 Power** – invert de voedings-/schakeluitgang van AUX P4 (power)
- **Invert Aux Pin P5** – invert AUX uitgang P5

Invert.deck.pins.(Deck.pins).(expert)

Hier invert je de deksignalen/uitgangen:

- **Invert Deck Ext 1** – invert externe dek-open-pin 1

- **Invert Deck Ext 2** – invert externe dek-dicht-pin 2
- **Invert Deck Lock** – invert de dekvergrendeling (lock) uitgang/ingang (installatie-afhankelijk)

Invert.filter.(Filter.pump.pins).(expert)

Hier invert je de filterpomp-uitgangen:

- **Invert Pump Power** – invert de hoofdschakeling van de pomp (aan/uit)
- **Invert Pump Speed 1** – invert speed uitgang 1
- **Invert Pump Speed 2** – invert speed uitgang 2
- **Invert Pump Speed 3** – invert speed uitgang 3
- **Invert Pump Speed 4** – invert speed uitgang 4

Invert.valve.pins.(Valve.pins).(expert)

Hier invert je de klep-/suppletie-uitgangen:

- **Invert Valve Sewer** – invert de afvoer/“sewer” klep-uitgang
- **Invert Valve Solenoid** – invert de solenoid/vulklep-uitgang (bijv. bijvullen)

Invert.valve.filter.(Valve.filter.pins).(expert)

Hier invert je de filterklep(pen):

- **Invert Valve Filter P1**
- **Invert Valve Filter P2**
- **Invert Valve Filter P3**
- **Invert Valve Filter P4**
- **Invert Valve Filter P5**
- **Invert Valve Filter P6**
- **Invert Valve Filter Power** – invert de voedings-/schakeluitgang van de filterklep(pen)

Invert.control.(Control.pins).(expert)

Hier invert je sturingen die als “control” uitgang werken:

- **Invert Heating Control** – invert verwarmingsaansturing
- **Invert Light Control** – invert lichtaansturing
- **Invert pH Power Control** – invert pH-doseer power/enable uitgang
- **Invert CL Control Power** – invert chloor/CL power/enable uitgang
- **Invert Flake Control** – invert flocculant/“flake” aansturing (indien gebruikt)

Invert.sense.(Sense.pins).(expert)

Hier invert je ingangen/sensorlogica (bijv. NO ↔ NC contacten):

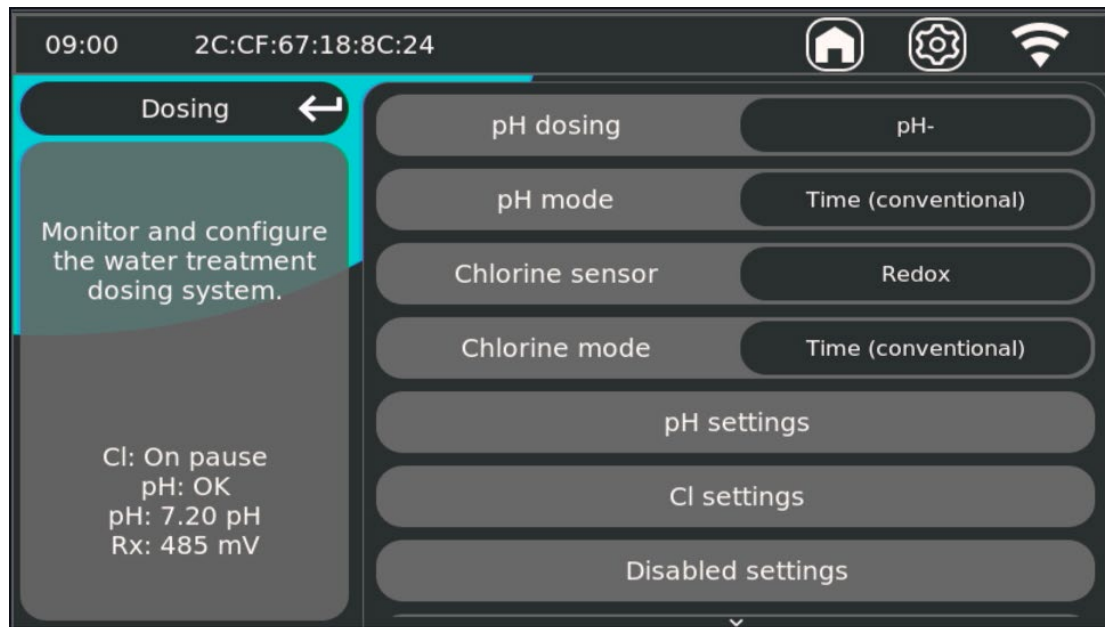
- **Invert Flow Sense** – invert flowsensor input
- **Invert CL Level Sense** – invert chloor-niveau/aanzuiglans input
- **Invert pH Level Sense** – invert pH-niveau/aanzuiglans input
- **Invert Deck Close Sense** – invert dek-dicht sensor input
- **Invert Float Switch Sense** – invert vlotterenschakelaar input (waterniveau)

Invert.reserved.(Reserved.pins).(expert)

Hier invert je de vrije/gereserveerde pinnen:

- **Invert Reserved Pin 1**
- **Invert Reserved Pin 2**
- **Invert Reserved Pin 3**

5.3 Doseer-instellingen



In het doseringsmenu stel je in **hoe** het systeem pH en chloor regelt. Links zie je de **status en meetwaarden**; rechts staan de instellingen.

Voor sensor kalibratie

19;7.pH.dosing.(expert)

Bepaalt **welke pH-correctie** het systeem kan doseren.

Off – pH-dosering is uitgeschakeld.

pH- – doseert zuur om de pH te verlagen.

pH+ – doseert base om de pH te verhogen. **LET OP!**: De uitgang voor pH- wordt de uitgang voor pH+.

pH+/- – ondersteunt zowel pH- als pH+ en kan, afhankelijk van de regeling en instellingen, beide richtingen corrigeren. Hiervoor dient een hulprelais toegekend te worden. **5.2.6 Output (expert)**

19;8.pH.mode.(expert)

Bepaalt **hoe** de pH-dosering wordt geregeld.

Time (contioneel) – doseert in pulsen op basis van een ingestelde **doseertijd** en **pauzetijd**. De pauze geeft het systeem de tijd om het effect van de dosering te meten voordat de volgende puls start.

Hysterese – doseert (aan/uit) op basis van een **bandbreedte rond het setpoint**. Het systeem doseert totdat de pH binnen de ingestelde marge (hysterese) rond het setpoint valt.

19;9.Chlorine.sensor.(expert)

Bepaalt **welke meetmethode/sensor** als referentie wordt gebruikt voor chloorregeling.

Off – Cl-dosering is uitgeschakeld.

Redox: gebruikt de Rx-waarde (mV) als sturingswaarde voor desinfectie.

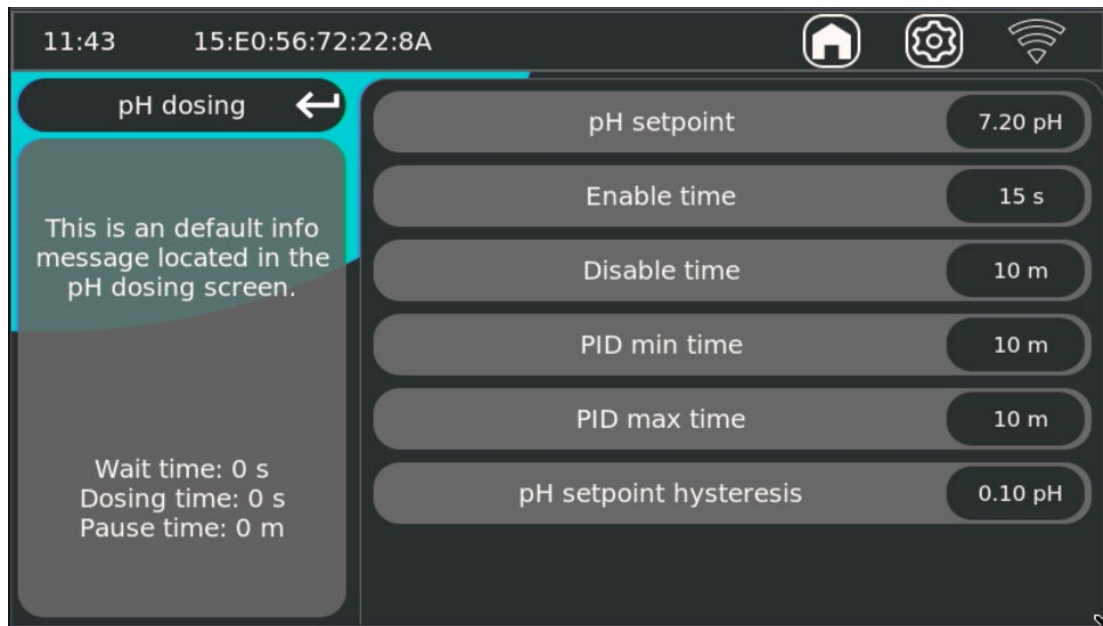
Vrij chloor: Gebruikt een externe sensor voor het meten van vrij chloor in ppm.

19;0.Chlorine.mode.(expert)

Bepaalt **hoe** de Cl-dosering wordt geregeld.

- **Time (Conventioneel)** – doseert in pulsen op basis van een ingestelde **doseertijd** en **pauzetijd**. De pauze geeft het systeem de tijd om het effect van de dosering te meten voordat de volgende puls start.
 - **De standaard instelling zijn goed voor een zwembad van 60 m3 met conventionele pH chloor.**
- **Hysterese (Elektrolyse/ Hydrolyse)** – doseert (aan/uit) op basis van een **bandbreedte rond het setpoint**. Het systeem doseert totdat de Cl binnen de ingestelde marge (hysterese) rond het setpoint valt.
 - **Geschikt voor elektrolyse en hydrolyse.**
- **Slimme modus (Cl dosering)** – automatische regeling waarbij het systeem zelf de **doseertijd** kiest binnen een ingestelde range. Hoe groter het verschil tussen de gemeten Cl en het setpoint, hoe actiever/agressiever er wordt gedoseerd; dichterbij het setpoint wordt de regeling rustiger om overshoot te beperken.
 - **Niet geschikt voor elektrolyse en hydrolyse!**

19;1pH.settings.(pH.dosing)



pH.setpoint

De gewenste pH-waarde waar het systeem naartoe regelt.

Doseertijd.(alleen.bij.mode.time).(expert)

De **doseertijd per puls** (hoe lang de doseerpomp aan staat tijdens één doseringsactie).

Wordt gebruikt in Time-modus en als basis/minimum binnen PID (afhankelijk van jullie implementatie).

Pauzetijd.(expert)

De **pauzetijd na een dosering** (hoe lang het systeem wacht voordat een volgende doseerpuls toegestaan is).

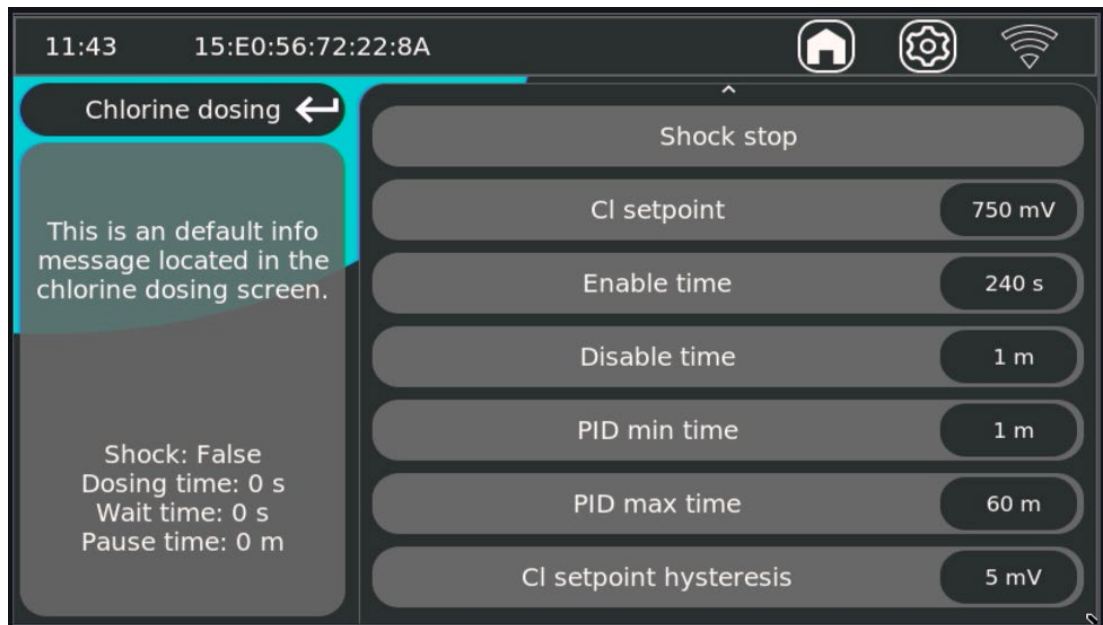
Doel: mengen/vertraging opvangen zodat het systeem eerst het effect kan meten en overshoot voorkomt.

pH.setpoint.hysteresis.(expert)

De **bandbreedte rond het setpoint** waarin het systeem **niet** corrigeert (dode zone).

Helpt pendelen/continu schakelen te voorkomen.

①9;②Rx.settings.(Chlorine.dosing.→Redox)

**Shock.start-stop**.(alleen.indien.Shock.actief.is)

Start/Stopt een actieve **Shock**-functie (tijdelijke verhoogde dosering), zodat het systeem terugkeert

Cl.setpoint

De gewenste **Rx-waarde (mV)** waar het systeem naartoe regelt.

Doseertijd.(alleen.bij.mode.Time).(expert)

De **doseertijd per puls** (hoe lang de chloorsturing actief is tijdens één doseringsactie).

Wordt gebruikt in **Time-modus**.

Pauzetijd.(expert)

De **pauzetijd na een dosering** (hoe lang het systeem wacht voordat een volgende doseerpuls toegestaan is).

Doel: het systeem tijd geven om het effect te meten en **overshoot/pendelen** te voorkomen.

Slimme.modus.min;doseertijd.(alleen.bij.slimme.mode).(expert)

De **minimale tijdsinstelling** waarbinnen de PID-regeling de **doseer-tijden** mag kiezen.

→ Begrenst hoe “kort” en dus hoe agressief het systeem kan reageren.

Slimme.modus.max;doseertijd.(alleen.bij.slimme.mode).(expert)

De **maximale tijdsinstelling** waarbinnen de PID-regeling de **doseer-tijden** mag kiezen.

→ Begrenst hoe “lang” een doseeractie mag worden.

Cl.setpoint.hysteresis.(expert)

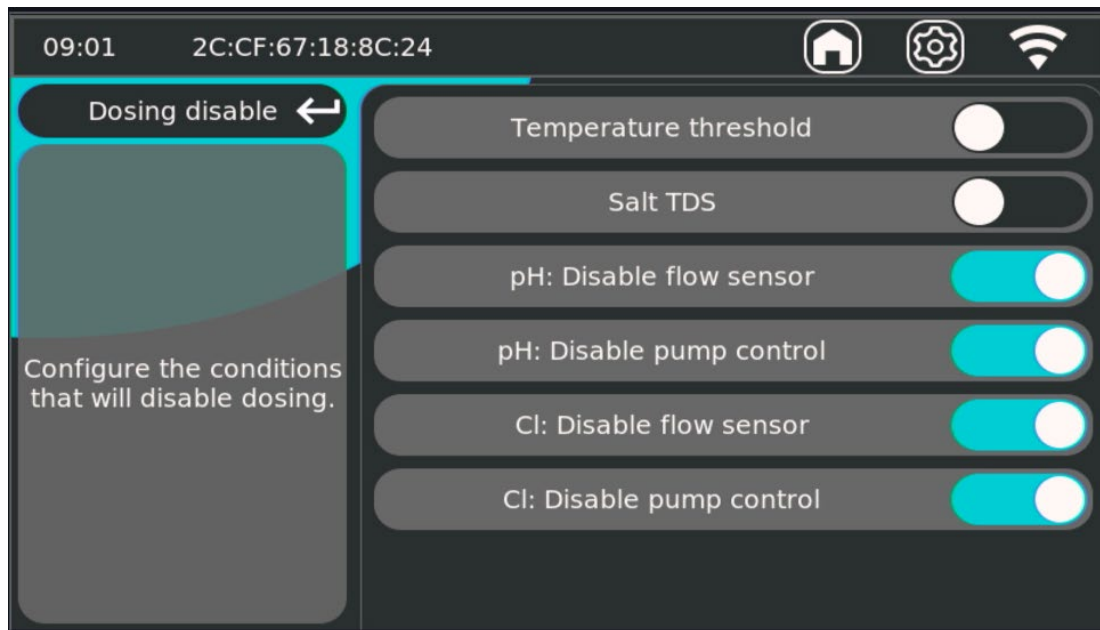
De **bandbreedte rond het setpoint** waarin het systeem niet corrigeert (dode zone).

Helpt pendelen/continu schakelen te voorkomen.

19;3 Uitgeschakeld instellingen. (expert)

Overzicht van functies/instellingen die **uitgeschakeld** zijn in deze installatie. Niet alle functies zijn altijd beschikbaar.

Let op: als één van de actieve blokkeringen “waar” wordt, blijft dosering uit totdat de betreffende conditie weer in orde is.

**Temperature.threshold.** (expert)

Schakelt dosering uit wanneer de watertemperatuur **onder de ingestelde drempel** komt.

Salt.TDS. (expert)

Schakelt dosering uit wanneer het **zout/TDS-niveau** buiten de toegestane range valt (op basis van de ingestelde warning/error grenzen).

Let op! Wanneer deze setting uit staat zal de TDS waarde NIET in beeld komen alsook de instellingen ervoor in de

Disable.on.flow.sensor. (expert)

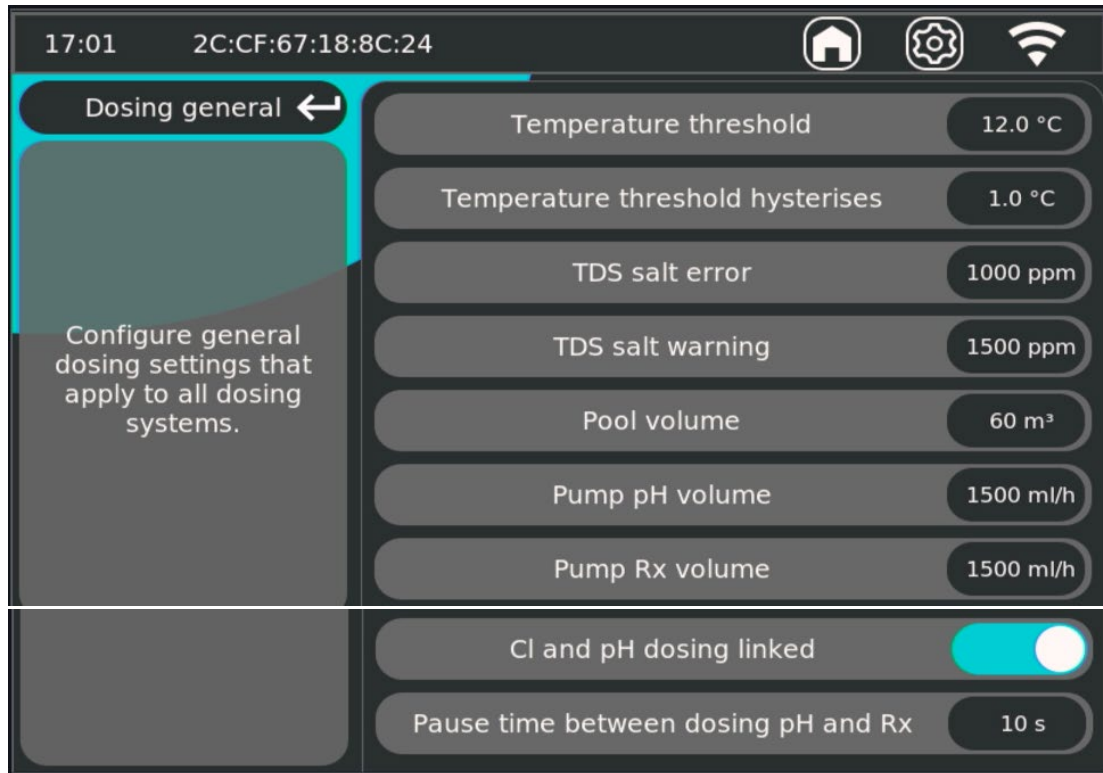
Schakelt dosering uit wanneer de **flowsensor** geen (voldoende) doorstroming detecteert.

Disable.on.pump.control. (expert)

Schakelt dosering uit wanneer de **pompsturing** aangeeft dat de filterpomp uitstaat.

19;4 Algemene instellingen. (expert)

In **Combined settings** staan parameters die **zowel pH- als Rx/chloorregeling beïnvloeden**. Dit zijn gezamenlijke voorwaarden en correctiefactoren die ervoor zorgen dat de dosering stabiel, veilig en voorspelbaar blijft.



Temperature.threshold. (expert)

De minimale watertemperatuur (°C) waarbij dosering is toegestaan.

Wanneer de watertemperatuur **onder deze waarde** komt, stopt het systeem met doseren en blijft dosering geblokkeerd totdat de temperatuur weer **boven de ingestelde drempel** komt.

Temperature.threshold.hysteresis. (expert)

Geeft het schakelgebied op voor de temperature threshold om pendelen te voorkomen.

TDS.salt.error. (expert)...

Grenswaarde (ppm) waarbij het systeem een **zout/TDS-foutmelding** geeft.

Wordt gebruikt om te signaleren dat het zoutgehalte buiten de toegestane range ligt. De dosering stopt.

TDS.salt.warning. (expert)...

Grenswaarde (ppm) waarbij het systeem een **waarschuwing** geeft voor het zout/TDS-niveau.

Dit is een vroege melding voordat een foutgrens bereikt wordt. De dosering gaat door.

Pool.volume. (expert)...

Het zwembadvolume (m³).

Wordt gebruikt voor berekening van de shockfunctie.

Pump.pH.volume. (expert)...

Capaciteit van de **pH-doseerpomp** (ml/h).

Hiermee kan het systeem de dosering beter inschatten en omrekenen van "tijd" naar "hoeveelheid".

Pump.Rx.volume. (expert)...

Capaciteit van de **Rx/chloor-doseerpomp** (ml/h).

Wordt gebruikt voor dezelfde omrekening en doseerlogica als bij pH.

Cl.and.pH.dosing.linked. (expert)

Deze instelling geeft aan of de pH en Cl sturingen verbonden zijn en daardoor nooit tegelijk zullen doseren; Wanneer dit uitstaat kan de pH en Cl tegelijk doseren uitsluitend geschikt voor elektrolyse en hydrolyse;

Pause.time.between.dosing.pH.and.Rx. (expert)...

Wachttijd tussen pH-dosering en Rx/chloordosering (s).

Voorkomt dat beide middelen tegelijk of te kort na elkaar worden gedoseerd, wat ongewenste reacties, meetfouten en instabiliteit kan veroorzaken.

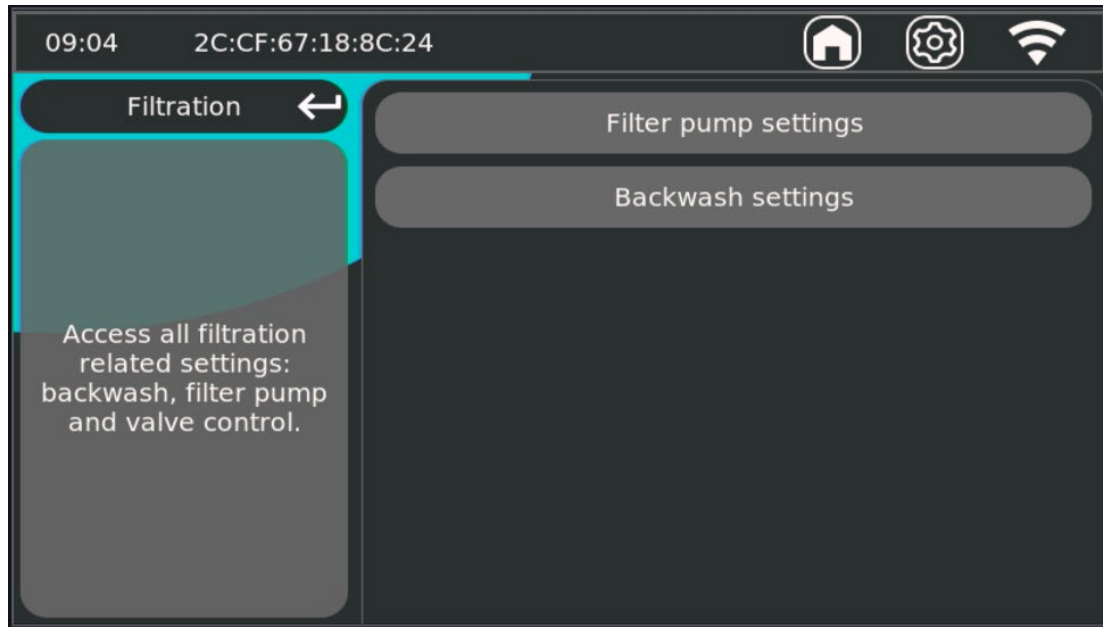
5.4 Filtersturing

In de **Filtersturing** beheer je alle instellingen rond de **filterpomp**, de **pompsnelheden** en (indien aanwezig) **backwash/terugspoelen** en **klepaansturing**.

Filter menu

Via **Filter menu** open je de drie hoofdonderdelen:

- **Filter pump settings** – pompselectie en aan/uit logica
- **Backwash settings** – terugspoelen en configuratie
- **Valve control settings** – kleppen (installatie-afhankelijk)



10;7.Veiligheid.en.verantwoordelijkheden.(Filtersturing)

LET OP – Filterpomp bepaalt veiligheid van het systeem

De filterpomp is een basisvoorwaarde voor een correcte werking van meerdere functies (o.a. waterbehandeling, verwarming/koeling, backwash en beveiligingen). Een onjuiste instelling kan leiden tot **stilstaande circulatie**, **verkeerde waterwaarden**, **storingen** of **schade aan apparatuur**.

LET OP – Risico bij continu draaien of te weinig filtratie

- Te weinig filteruren kan leiden tot **slechte waterkwaliteit** en instabiele dosering.
 - vuistregel: watertemperatuur /2 = filteruren per 24h
- Onnodig continu draaien verhoogt **energieverbruik**, **slijtage** en kan bij foutieve omstandigheden ongewenste bijeffecten geven (bijv. onnodige warmteafgifte of extra stroming).

LET OP – Schema's en prioriteit (misinterpretatie = fout gedrag)

Schema's mogen overlappen. Bij overlap geldt **altijd de prioriteit op basis van het schema-nummer** (1 is hoogste, 3 laagste).

Als schema's verkeerd ingesteld zijn (dagen, tijden of prioriteit), kan de pomp **op onverwachte momenten** draaien of juist **niet draaien**.

Controleer daarom na instellen altijd het dagschema en de actuele pompstatus.

LET OP – Temperatuurbeveiligingen zijn afhankelijk van sensorplaatsing

Vorst- en overheatfuncties werken alleen betrouwbaar bij een correct gemonteerde buitentemperatuursensor:

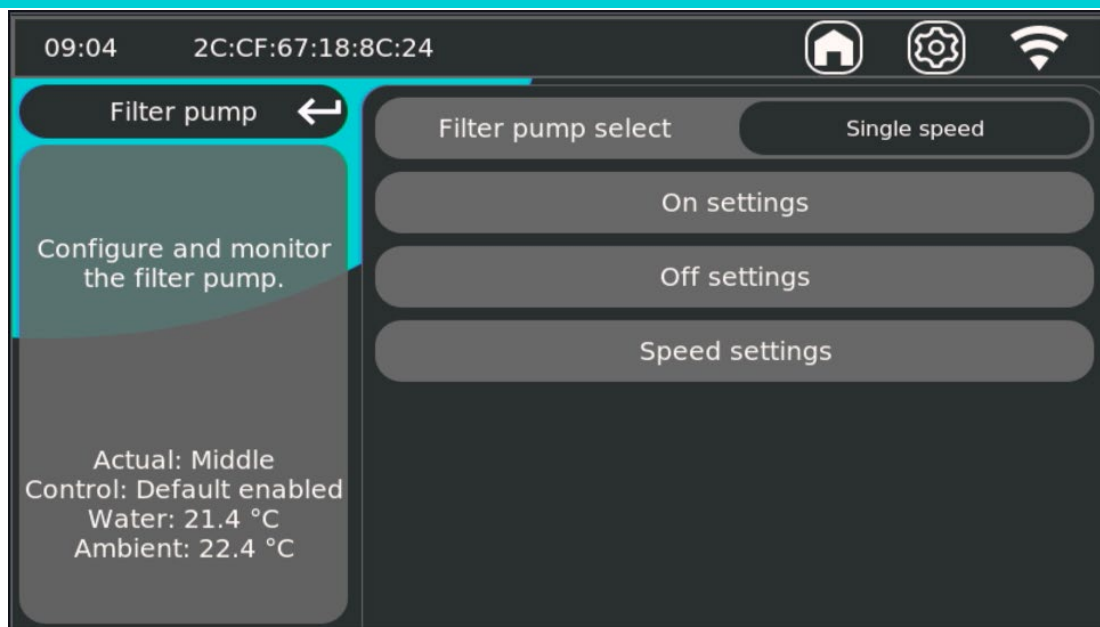
- Plaats de sensor **buiten**, uit direct zonlicht en bij voorkeur **in de schaduw**. Een verkeerd geplaatste sensor kan leiden tot **onnodig inschakelen** of juist **niet inschakelen** van beveiligingen.
- Deze functies zijn bedoeld als **ondersteuning en risicobeperking**, maar vormen **geen fail-safe of absolute garantie** tegen fouten/calamiteiten

LET OP – Backwash kan pomp/kleppen blokkeren

Bij backwash (en klepaansturing) kunnen er situaties zijn waarin de pomp bewust **geblokkeerd** wordt (bijv. wachten op kleppositie). Forceer in zulke gevallen geen schema's of continu-aan (bijvoorbeeld direct op de filterpomp) zonder eerst de oorzaak te verhelpen.

10;8.Filter.pump.settings

In het menu **Filter pump settings** beheer je de instellingen van de filterpomp. Links in beeld zie je de actuele status van de pomp, rechts kies je de instellingenmenu's.



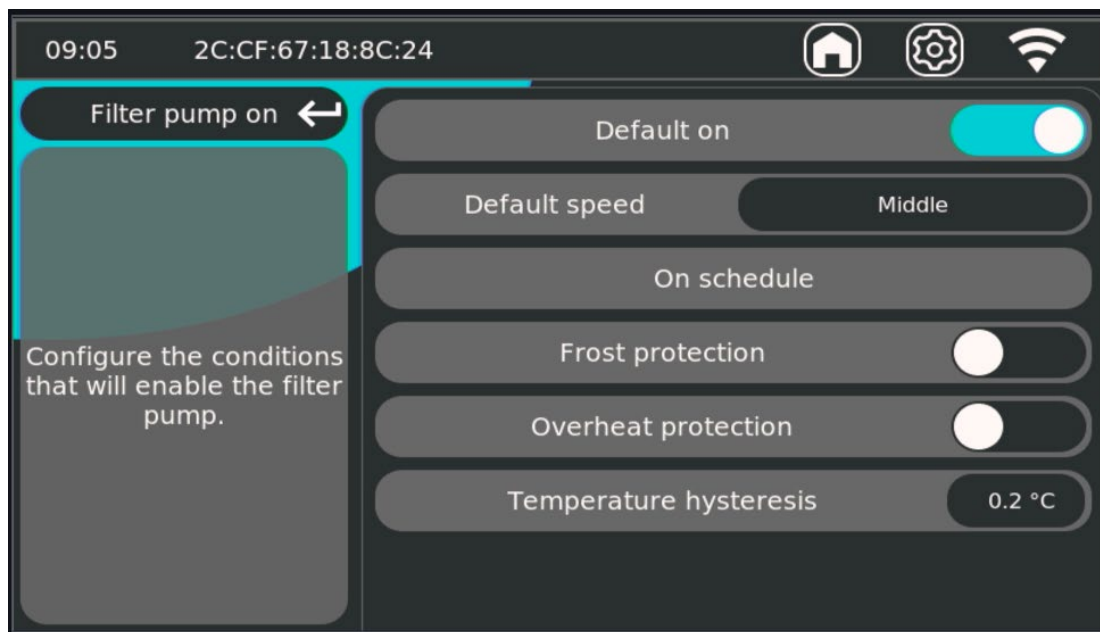
10;7.Filter.pump.select.(expert)

Selecteer hier de pompconfiguratie. Deze keuze bepaalt welke aansturing de Norsup ONE V3 zal gebruiken om de filterpomp te bedienen.

- enkelvoudig aan/uit
- meerdere snelheden
- externe besturing via digitale inputs
- communicatiegestuurde pompen (merk/type afhankelijk)

10;8;8.On.settings.

Instellingen die bepalen **wanneer** en **waarom** de pomp inschakelt (bijv. continu aan, schema's, vorst-/overheat bescherming). Dit is een belangrijk onderdeel van de Norsup ONE V3 en heeft veel opties die hieronder staan uitgelegd.



Default on

Wanneer **Default on** is ingeschakeld, draait de filterpomp **continu (24/7)**.

Default speed

Stelt de **pompsnelheid** in die wordt gebruikt wanneer de pomp draait via **Default on** (bijv. Low).

On schedule (zie hoofdstuk hierna)

Opent het menu met de **weekplanning (Schedule)**. Hiermee laat je de pomp automatisch draaien op ingestelde dagen en tijden, met een gekozen pompsnelheid. Dit onderdeel staat in het hoofdstuk hierna in detail uitgelegd.

Frost protection **(expert)**

Schakelt **vorstbeveiliging** in. Wanneer de gemeten temperatuur **onder de ingestelde Frost setpoint** komt, kan de pomp automatisch inschakelen om bevroering te helpen voorkomen.

Frost setpoint (Alleen als frost protection aan staat) **(expert)**

De temperatuurgrens (°C) waaronder Frost protection actief wordt (bijv. 3.0 °C).

Overheat protection **(expert)**

Schakelt **oververhittingsbescherming** in. Wanneer de gemeten temperatuur **boven de ingestelde Hot setpoint** komt, kan de pomp automatisch inschakelen voor extra circulatie.

Hot setpoint (Alleen als overheat protection aan staat) **(expert)**

De temperatuurgrens (°C) waarboven **Overheat protection** actief wordt (bijv. 40.0 °C).

Tip: Vorst- en overheatfuncties werken alleen betrouwbaar wanneer de temperatuursensor correct is geplaatst (buiten, uit direct zonlicht en bij voorkeur in de schaduw).

10;8;9(vervolg).Filter.pump.-.Schedule.(weekplanning)

Door in het filtermenu naar 'on-settings' en vervolgens door te gaan naar 'on schedule' kunnen de automatische schema's ingesteld worden.

Om de pomp te laten lopen op de gewenste tijd, dient minimaal één van de drie filterschema's ingesteld te worden. Een schema is altijd per 24uur, dagen worden apart geselecteerd. Filterschema 3 is al standaard ingesteld en kan direct ingeschakeld worden door op het schuifje te tikken. Voor een aanpassing aan de sturing kan er op de regel zelf worden getikt.

Verskillende schema kunnen overlap hebben en dat is geen probleem. De prioriteit van de filterschema's is als volgt:

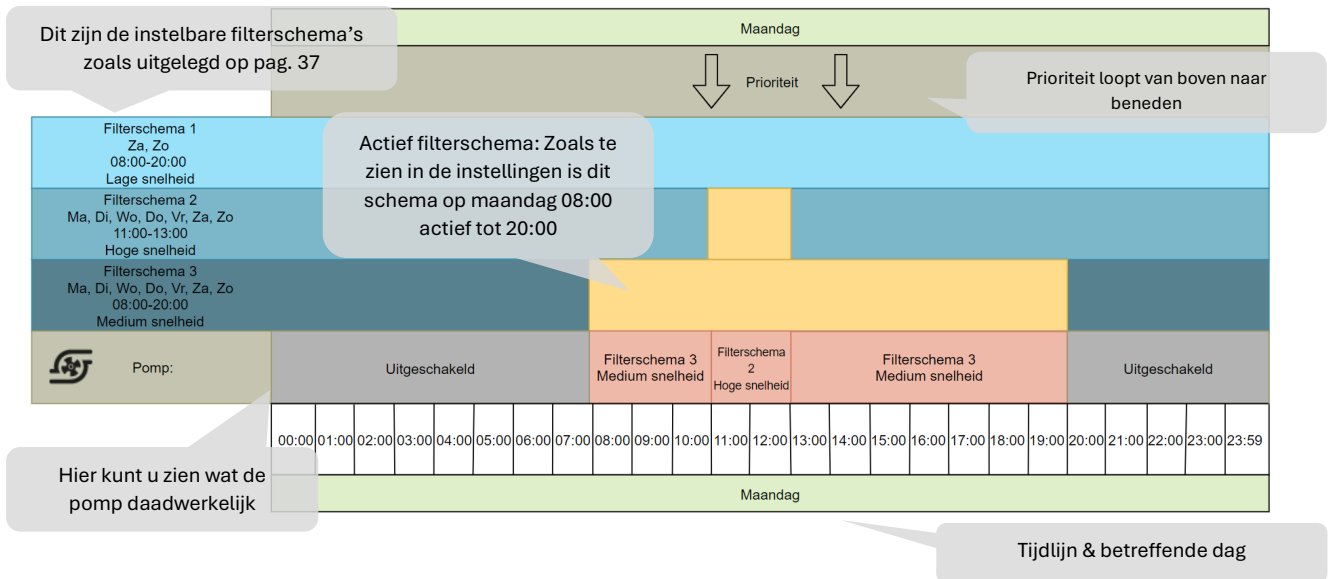
1: Filterschema 1 (hoogste prioriteit)

2: Filterschema 2

3: Filterschema 3 (laagste prioriteit, zet hier dus de hoofdzakelijke filterperiode in)

De ingestelde snelheid heeft geen effect op de prioriteit.

Voorbeeld 1



Notities:

- Filterschema 1 is in dit voorbeeld ingesteld, maar omdat het maandag is en dit schema geselecteerd is voor zaterdag en zondag heeft filterschema 1 geen invloed op de pomp op een maandag.
- Filterschema 2 is ingesteld van 11:00 tot 13:00 uur, omdat de prioriteit van boven naar onder loopt (of van 1 naar 3) zal de pomp van 11:00 tot 13:00 uur op hoge snelheid draaien. Die is namelijk geselecteerd voor filterschema 2.
- Filterschema 3 is ingesteld van 08:00 tot 20:00 uur. Omdat er van 08:00 tot 10:00 uur geen andere filterschema's zijn ingesteld met meer prioriteit, zal de pomp op medium snelheid lopen, die is namelijk ingesteld voor filterschema 3. Van 11:00 tot 13:00 uur zal filterschema 3 geen effect meer hebben, filterschema 2 heeft een hogere prioriteit. Om 14:00 uur zal de pomp filterschema 3 weer volgen omdat filterschema 2 is afgelopen.

5.5 Terugspoelen / Backwash

In de **Backwash settings** beheer je alle instellingen rondom terugspoelen van het filter (automatisch en handmatig), inclusief timing, voorwaarden en beveiligingen. Deze is te vinden in het filtermenu.

In het menu **Backwash** zijn de volgende onderdelen beschikbaar:

- Manual start

Start handmatig een backwash-cyclus op basis van de ingestelde backwashparameters.

- Manual stop

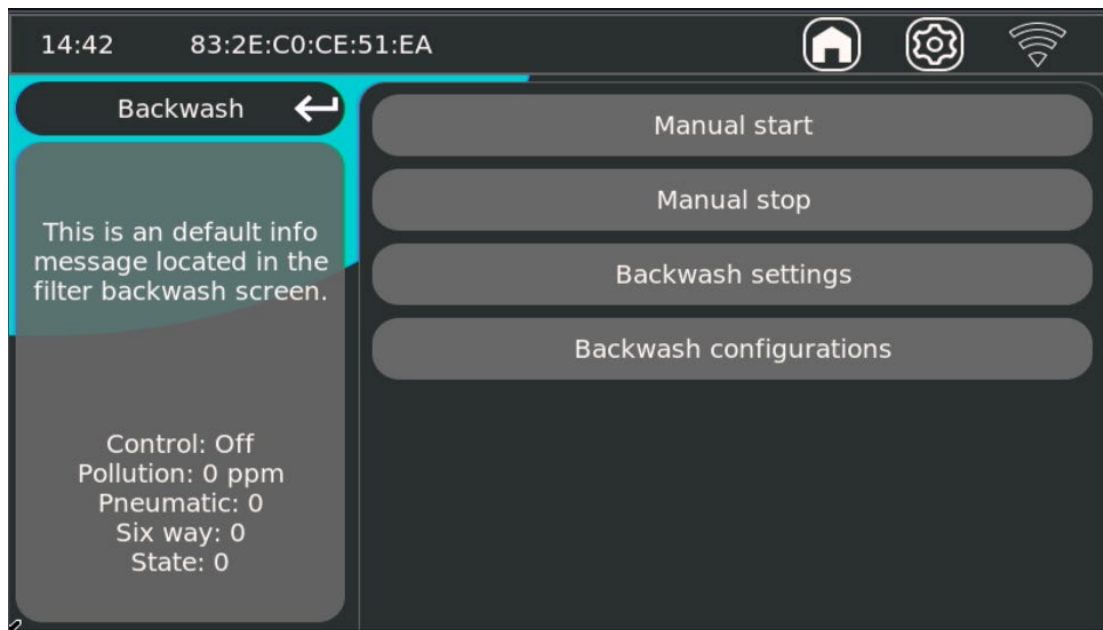
Stopt een actieve backwash-cyclus handmatig.

- Backwash settings

Hier stel je in wanneer backwash start en hoe de cyclus wordt uitgevoerd.

- Backwash configurations

In **Backwash configurations** stel je in welke onderdelen van de backwashlogica actief zijn.



17. Veiligheid en verantwoordelijkheden. (Backwash)

LET OP – Backwash beïnvloedt direct de hydraulische installatie

Backwash stuurt pomp, kleppen en afvoer aan. Een onjuiste instelling kan leiden tot onvoldoende spoeling, verkeerde klepstanden, extra waterverlies of storingen.

LET OP – Handmatig starten/stoppen alleen bewust gebruiken

Gebruik **Manual start** en **Manual stop** alleen wanneer nodig (bijv. test, service of storing). Onjuist onderbreken van een cyclus kan leiden tot onvolledige reiniging van het filter.

LET OP – Beveiligingen niet zonder reden uitschakelen

Opties zoals **Disable on flow sensor**, **Disable on pump control**, **Disable on pressure sensor** en **Disable on pump Norsup control** beschermen tegen onveilige of ongeldige backwashcondities.

LET OP – Timinginstellingen bepalen werking van de volledige cyclus

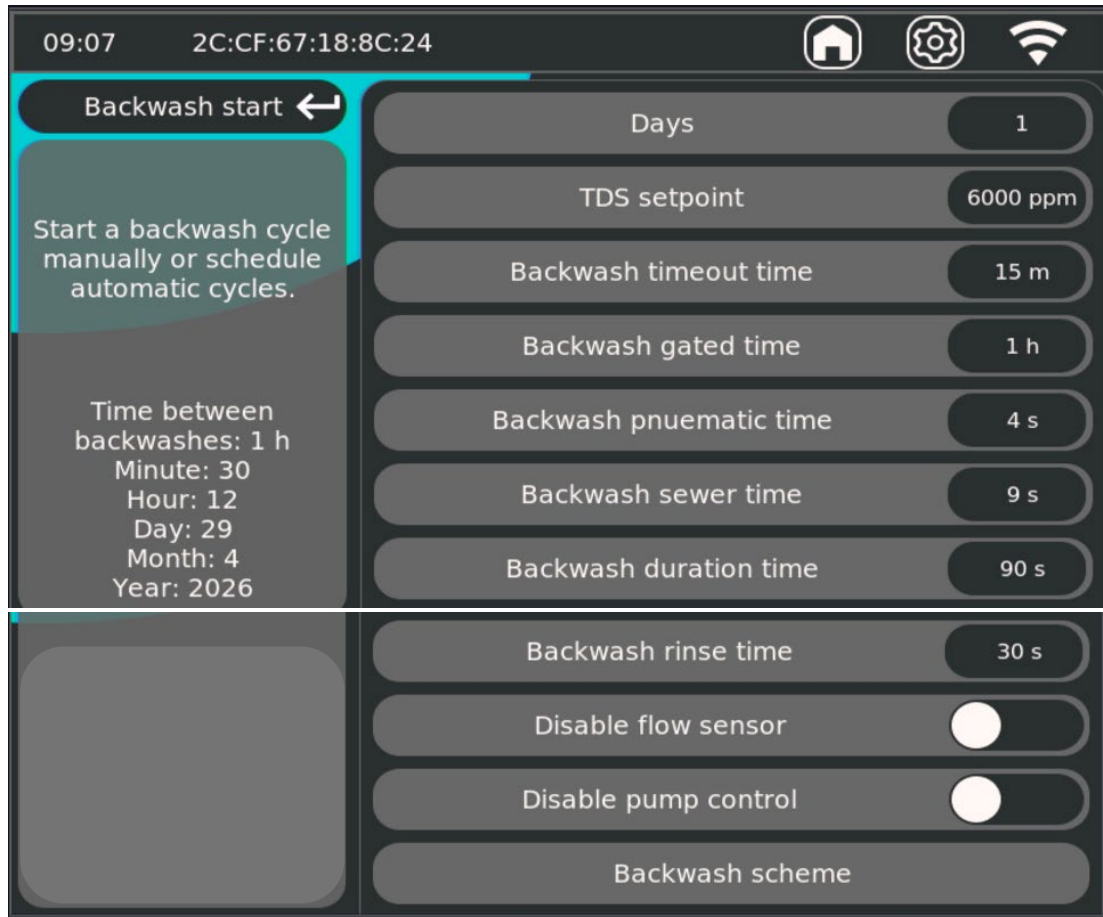
Onjuiste waardes voor o.a. **Backwash duration**, **Backwash rinse**, **Backwash sewer**, **Backwash timeout** en **Backwash pneumatic** kunnen de cyclus onbetrouwbaar maken.

LET OP – Deze functies zijn ondersteuning, geen absolute fail-safe

Backwash- en beveiligingsfuncties beperken risico's, maar voorkomen niet alle fouten of calamiteiten bij verkeerde installatie, defecte hardware of onjuiste configuratie.

1 8.Backwash.settings.(expert)

In **Backwash settings** stel je in wanneer backwash automatisch start, hoelang elke fase duurt en onder welke voorwaarden backwash geblokkeerd moet worden.



Days

Aantal dagen tussen automatische backwashmomenten. Wanneer je hier 7 dagen invult bijvoorbeeld zal, afhankelijk van het schema wat onderin is ingevoerd, de volgende spoeling over 7 dagen plaats vinden. Echter, wanneer er in het schema is ingevoerd dat er alleen op vrijdag terug gespoeld mag worden, dan zal de timer het eerstvolgende geschikte moment berekenen. Hierdoor kan het gebeuren dat de volgende spoeling pas een week later is dan verwacht.

- : Vandaag is het zaterdag en ik vul in dat de volgende spoeling over 7 dagen moet plaatsvinden, maar in het schema onderin de lijst heb ik ingevoerd dat de backwash mag gebeuren op vrijdag om 12:30, dan zal de timer zijn verlopen op zaterdag, echter is het eerstvolgende geschikte moment de vrijdag erna. Dus zal het systeem in totaal veel langer wachten dan 7 dagen.

Het eerstvolgende geschikte moment om te spoelen wordt altijd links in het scherm getoond

TDS setpoint

Drempelwaarde (ppm) voor TDS-gestuurde backwash (indien TDS in de configuratie actief is). **Niet geschikt voor zoutbaden.** Alleen bedoeld om de vervuilinggraad van opgeloste stoffen niet hoger te laten worden dan de ingestelde hoeveelheid in ppm. Controleer altijd de waarde TDS (in ppm) van schoon water en vermenigvuldig dit met factor-2 om een te agressieve backwashinstelling te voorkomen.

Backwash timeout time (expert)

Maximale toegestane duur van een backwashactie voordat timeoutbeveiliging ingrijpt. Dit moet voorkomen dat wanneer de klep defect raakt het systeem voor altijd zal blijven backwashen. De time-out mag niet te kort om onnodig ingrijpen te voorkomen. **(Backwash-tijd + rinse-tijd + 11 min)**

Backwash gated time (expert)

Minimale wachttijd tussen twee backwashacties.

Backwash pneumatic time

Aansturingstijd voor de pneumatische backwashschakeling (indien aanwezig- pneumatisch).

Backwash sewer time (expert)

De vertraging die nodig is voor het openen van de rioolklep. Deze mag niet te kort zijn om inschakeling van de pomp terwijl de klep nog dicht is te voorkomen.

Backwash duration time

Duur van de hoofd-backwashfase. (indien aanwezig- pneumatisch)

Backwash rinse time

Duur van de rinse-/naspoelfase.

Disable on flow sensor (expert)

Blokkeert backwash wanneer de flow-sensorconditie niet geldig is.

Disable on pump control (expert)

Blokkeert backwash wanneer de pompcontrole geen backwash toestaat.

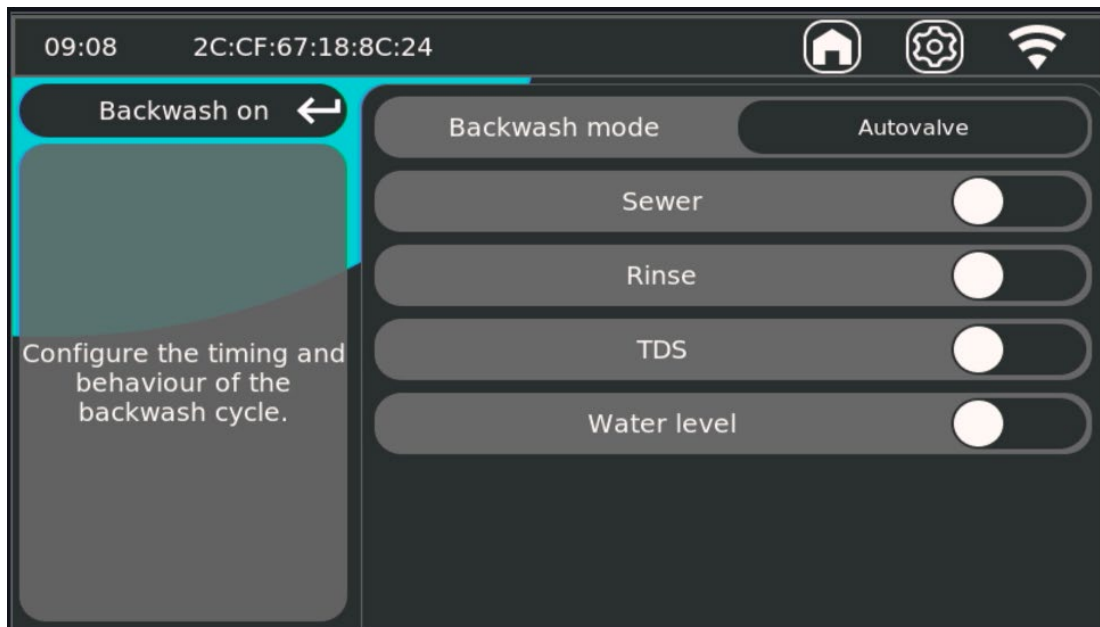
Backwash scheme (expert)

Hier kan ingevuld worden welke dag en tijd er een terugspoel-actie mag worden uitgevoerd. Wanneer je dit zeer strikt maakt kan de eerst volgende spoeling langer zijn dan het aantal dagen wat is ingesteld. Zie voorbeeld!

LET OP

Na wijzigingen in backwashtijden of blokkeercondities altijd één handmatige test uitvoeren en controleren of de cyclus correct doorloopt (start → sewer/backwash → rinse → stop).

119. Backwash.configurations.(expert)



In **Backwash configurations** stel je in welke hardware aanwezig is en welke backwashlogica het systeem moet gebruiken.

Backwash.mode.(expert)

Bepaalt het type klepaansturing voor backwash: **Autovalve** of **pneumatische klep**.

Kies altijd de klep die in de installatie is gebruikt anders zal de backwash procedure niet juist werken.

Sewer.(expert)

Geeft aan of er een **elektrische rioolklep** aanwezig is.

Ingeschakeld = sewerstap wordt actief gebruikt in de cyclus.

Rinse.(expert)

Geeft aan of er bij een pneumatische configuratie ook een **pneumatische naspoeleklep** aanwezig is.

Uitgeschakeld = het systeem **slaat de rinsestap over**.

TDS.(expert)

Geeft aan of een **TDS-sensor** aanwezig is en of backwash mede op **vervuilingsgraad** (TDS-drempel) mag worden gestart.

Water.level.(expert)

Geeft aan of backwash mag worden gestart op basis van een **te hoog waterniveau**.

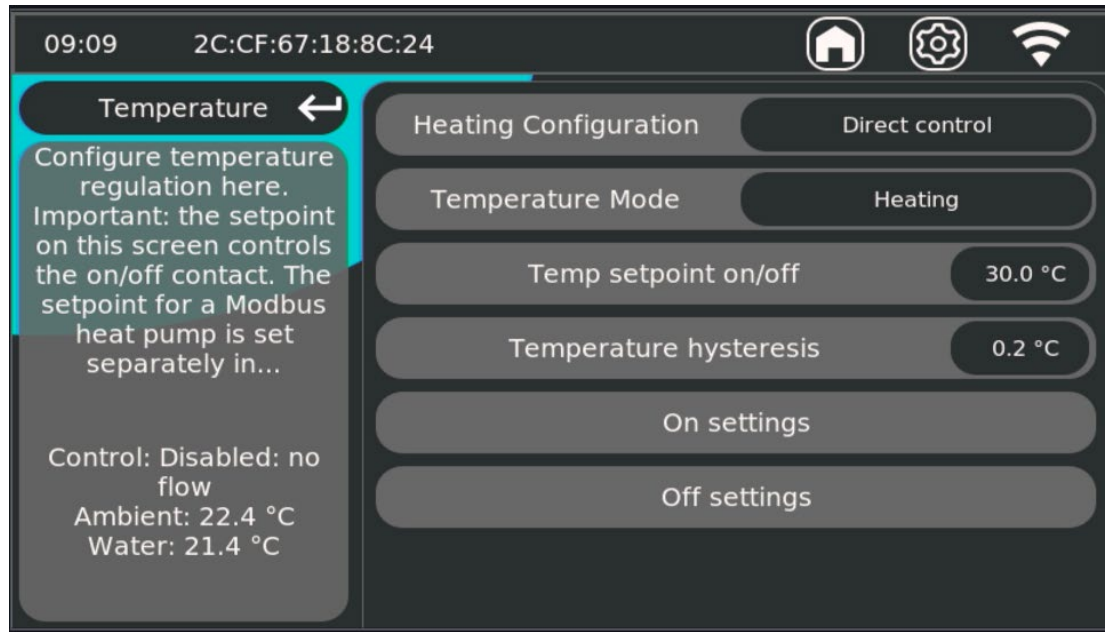
Let op

Deze configuratie moet overeenkomen met de fysieke installatie. Een verkeerde keuze (bijv. rinse aan zonder klep, of sewer uit met wel rioolklep) veroorzaakt foutieve cyclusstappen of storingen.

5.6 Temperatuurbeheer

In het menu **Temperature** beheer je de verwarmingsregeling van het systeem.

Hier stel je in **hoe** er geregeld wordt, op **welke doeltemperatuur**, en onder welke voorwaarden de verwarming **aan** en **uit** mag schakelen.



In dit menu zijn o.a. de volgende onderdelen zichtbaar:

Heating.configuration.(expert)

Kiest welke temperatuurregeling of bron gebruikt wordt (afhankelijk van configuratie).

Temperature.mode.(expert)

Bepaalt wat de regeling aanstuurt, bijvoorbeeld verwarmen (Heating) of koelen. (heating & cooling en cooling heeft een hulprelais nodig om de cooling functie te bewerkstelligen. **5.2.6 Output (expert)**)

LET OP: Bij cooling-mode wordt het heating contact **NIET** overgenomen voor de cooling functie. Dit is **WÉL** zo bij dosering voor alleen pH+ (het pH- contact zal dan aangaan wanneer de pH te laag is).

Temperature.setpoint

De gewenste watertemperatuur waar het systeem naartoe regelt.

On.settings.(expert)

Instellingen die bepalen wanneer temperatuurregeling mag inschakelen, inclusief:

- **Default on** (standaard actief),
- **Forced on** (geforceerd actief),
- **Weekly scheme** (weekplanning met dagen en tijdvenster),
- **Enable time / Disable time** (minimale aan-/uit-tijden tegen pendelen). Dit geldt alleen voor mode time en PID Auto

Off.settings.(expert)

Instellingen die bepalen **wanneer temperatuurregeling moet uitschakelen of geblokkeerd wordt** (bijv. door externe voorwaarden of beveiligingen, afhankelijk van configuratie).

Modbus.settings.(indien.beschikbaar).(expert)

Instellingen voor externe aansturing/uitlezing via Modbus (registergestuurde integratie met BMS/PLC/extern systeem).

Temperature.hysteresis.(bij.mode.Hysteresis).(expert)

De bandbreedte rond het setpoint waarin niet direct wordt geschakeld.

Kleinere hysteresis = sneller reageren maar meer schakelmomenten.

Grotere hysteresis = rustiger schakelen maar grotere temperatuurafwijking toegestaan.

7.Zero_E.(expert)

Zero-E kan met een koppeling op de slimme meter van de huisinstallatie zien of er stroom wordt opgewekt of juist wordt verbruikt.

Aan de hand van deze gegevens kan de watertemperatuur verhoogd worden met een tweede, hoger setpoint dan de “normale” gewenste watertemperatuur.

De “normale” gewenste watertemperatuur kan in deze als ondergrens gezien worden.

Zero_E.verbinden;

Zorg ervoor dat de Norsup ONE V3 is verbonden met het internet en dat de Zero-E dongle in de p1 poort van de meterkast zit en verbonden is met hetzelfde netwerk. Zie hiervoor de instructies die bij de Zero-E dongle zitten.

De Norsup ONE V3 en de dongle zullen elkaar automatisch vinden en verbinden.

Zero_E.instellen;(expert)

Bekijk het nominaal opgenomen vermogen van de warmtepomp. Dit ligt voor de meeste warmtepompen tussen de 1000 en 2000 watt.

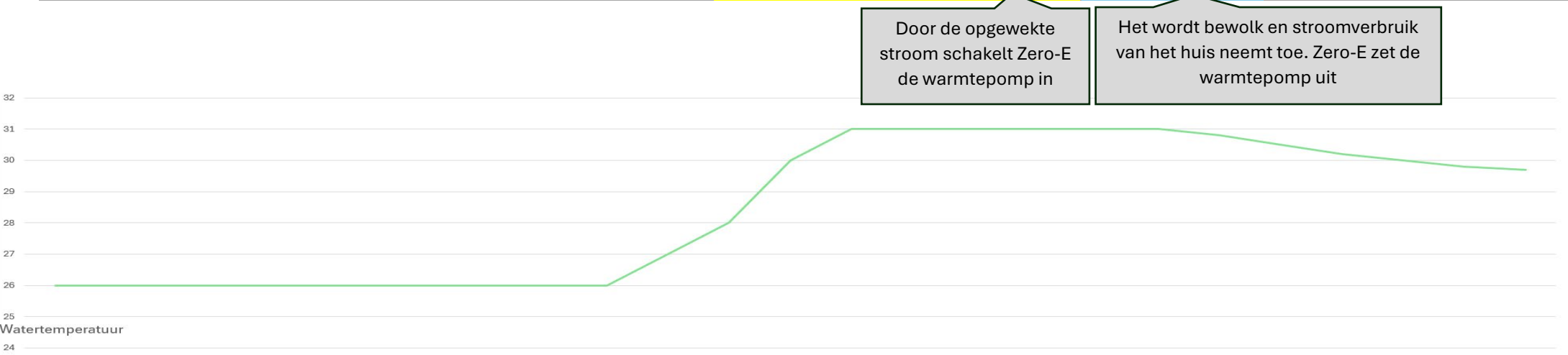
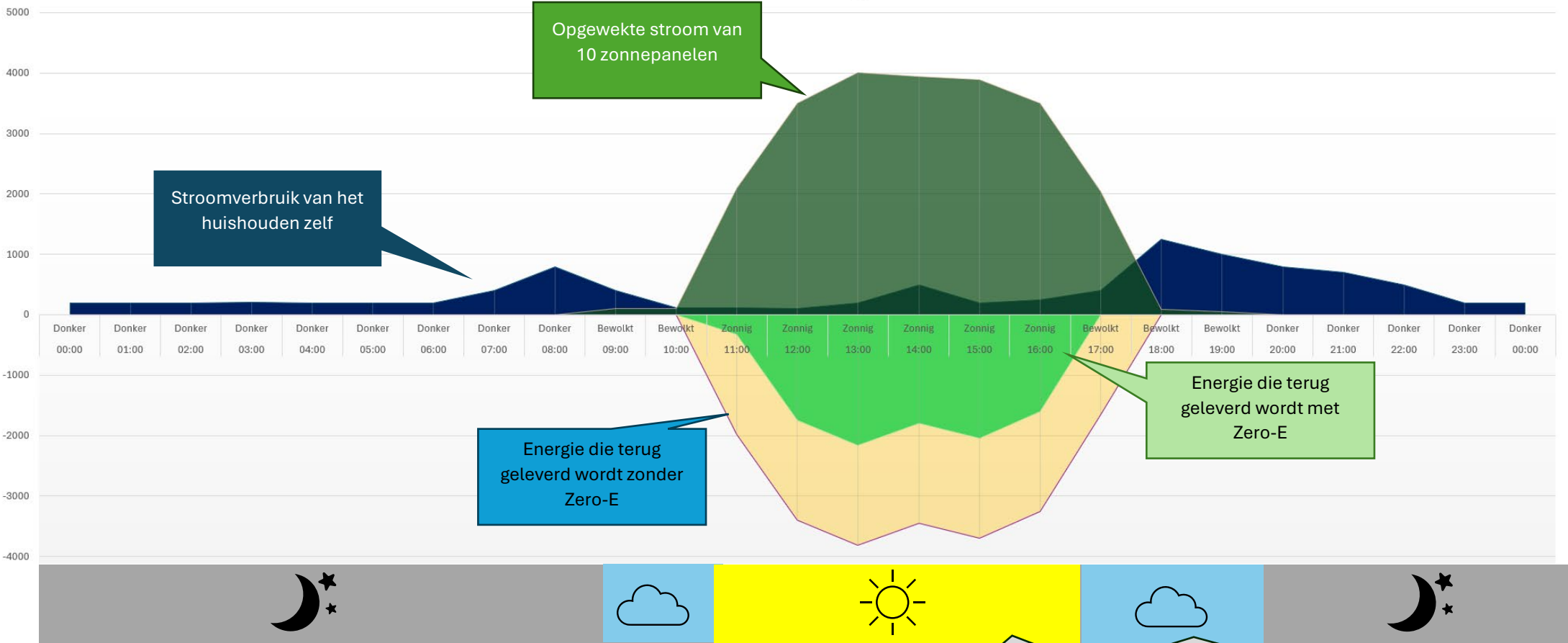
***Dit is niet het vermogen van de warmtepomp wat op het type plaatje staat. Een DURA 13i is bijvoorbeeld een 13kW warmtepomp, maar het nominaal opgenomen vermogen is ongeveer 1500Watt (1,5kW)**

1. Zet het »setpoint enable« op het nominaal opgenomen vermogen van de warmtepomp. In dit geval is dat -1500 Watt.
 - a. Het »setpoint enable« mag ook lager zijn, maar dan zal er een klein beetje stroom extra verbruikt worden wanneer de verwarming is ingeschakeld. Want de warmtepomp verbruikt 1500 Watt, maar dit is in de meeste gevallen nog steeds goedkoper.
2. Zet het “setpoint disable” op het nominaal opgenomen vermogen van de warmtepomp. In dit geval is dat +1500 Watt.
 - a. Wanneer er geen stroom meer wordt opgewekt zal het stroomverbruik op de meterkast boven de 1500 watt komen doordat de warmtepomp nog aan staat. De warmtepomp zal uitgeschakeld worden. **(Zie ook punt 4)**
 - b. Dit kan ook gebeuren wanneer een andere stroomverbruiker zoals een autolader, wasmachine/droger aan gaat.
3. Zet het “Zero_E.setpoint.temperature” 5 graden hoger dan de “normale gewenste.watertemperatuur” voor een maximaal effect.
4. Stel het interval op 5 minuten om een kleine schommeling in stroomopwekking op te vangen. De verwarming zal minimaal 5 minuten ingeschakeld zijn. Dit komt de levensduur van de warmtepomp ten goede.

Zaken.om.rekening.mee.te.houden

- De installatie zal de watertemperatuur nooit onder de »normale gewenste.watertemperatuur« laten komen
- De installatie zal naar “Zero_E.setpoint temperature” toe verwarmen als de hoeveelheid opgewekte stroom dat toelaat en stopt daarmee als het stroomverbruik boven het “Zero_E.setpoint disable” komt
- De installatie zal de warmtepomp uitschakelen als de “Zero_E.setpoint temperature” is bereikt, ook als er nog voldoende stroom wordt opgewekt.

Stroom verbruik VS stroom opgewekt



5.7 Verlichting

In het menu **Verlichting** beheer je de aansturing van de zwembadverlichting, inclusief type selectie, automatisch schakelen via weekschema en (bij RGB) kleursturing.

De Norsup ONE V3 ondersteunt zwembadverlichting op **12 VAC** via een geschikte transformator (conform systeemconfiguratie). Verlichting kan worden geschakeld via:

- handmatige bediening in het menu;
- weekplanning (Weekly scheme);
- externe ingang (indien geconfigureerd).

Afhankelijk van het gekozen verlichtingstype kan RGB op twee manieren werken:

- **pulsbediening** op de voedingslijn (kleurwissel door korte onderbreking);
- **directe kleurselectie** (type-afhankelijk).

1 7. Veiligheid en verantwoordelijkheden. (Verlichting)

LET OP – Installatiekwaliteit bepaalt werking van RGB-verlichting

Bij RGB-lampen is correcte installatie essentieel. Problemen met kleursturing ontstaan in de praktijk vaak door bekabeling, koppelingen, stoorsignalen of onvoldoende scheiding van kabeltrajecten.

LET OP – Volg altijd de voorschriften van de lampfabrikant

Gebruik uitsluitend armaturen, voeding, transformator, kabeltype, verbindingstechniek en isolatiemateriaal volgens de installatievoorschriften van de fabrikant. Afwijkingen kunnen leiden tot storingen, onvoorspelbaar gedrag en verval van garantie.

LET OP – Kabellengte en kabeldoorsnede zijn kritisch bij RGB

Houd de maximale kabellengte en minimale kabeldoorsnede aan zoals door de fabrikant opgegeven.

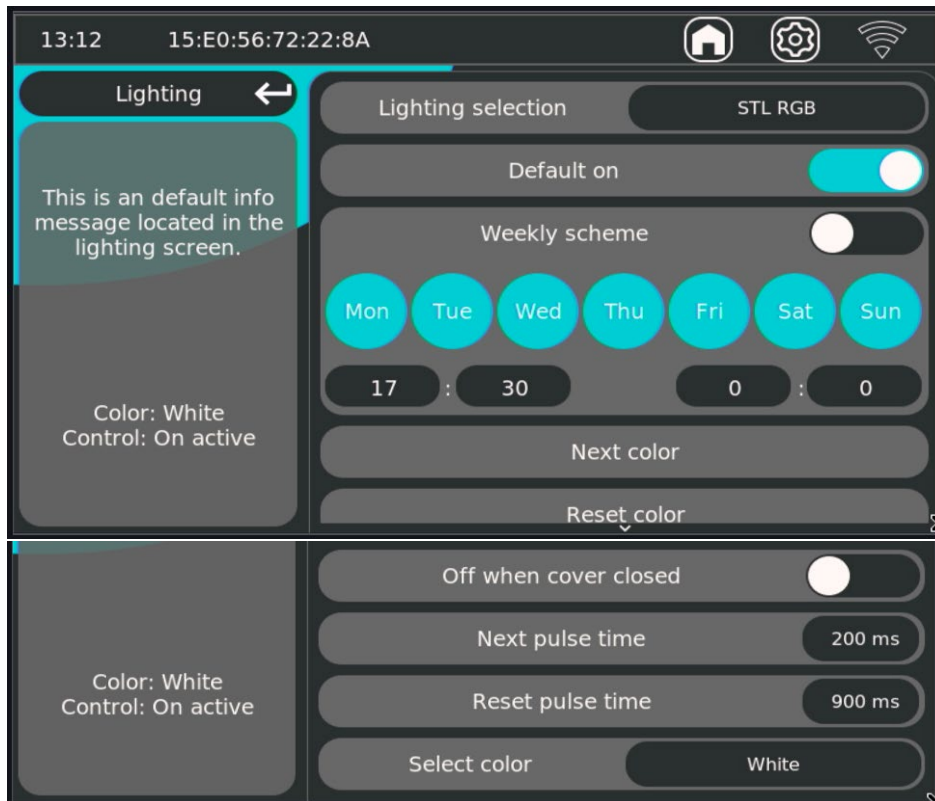
Te lange kabels of te dunne aders kunnen spanningsval, slechte signaalkwaliteit en foutieve kleurwisselingen veroorzaken.

LET OP – RGB-pulssturing is timing-gevoelig

Onjuiste waarden voor **Next pulse time** en **Reset pulse time** kunnen leiden tot gemiste commando's, verkeerde kleurstappen of het niet reageren van de lamp.

1 8.Menu_overzicht.Verlichting

Instellingen

**Lighting.selection.(expert)**

Selecteert het type verlichting/driverprofiel (bijv. STL.RGB).

Deze keuze bepaalt welke functies beschikbaar zijn (aan/uit, pulssturing, kleurkeuze).

- Standaard (aan/uit/wit)
- Rotating RGB (universeel pulsen voor volgende kleur)
- STL-RGB (geeft voor astral lumiplus mini v2 en ignia RGB voorgeprogrammeerde kleurenschema's)

Default.on

Wanneer ingeschakeld is verlichting standaard actief (tenzij geblokkeerd door andere voorwaarden).

Weekly.scheme

Schakelt weekplanning voor verlichting in/uit.

Weekdagen.>.tijdvenster.(Mon.t-m.Sun?start-stop)

Bepaalt op welke dagen en in welk tijdvenster verlichting automatisch actief mag zijn.

Next.color.(alleen.bij.STL_RGB.™.Rotating.RGB)

Stuurt één kleurstep door naar de volgende kleur (voor lampen met puls-gebaseerde kleurwissel).

Reset.color.(alleen.bij.STL_RGB.™.Rotating.RGB)

Zet kleurvolgorde terug naar begin-/referentiekleur (type-afhankelijk).

Off.when.cover.closed

Schakelt verlichting automatisch uit wanneer de afdekking gesloten is (op basis van deksensor).

Next.pulse.time.(alleen.bij.STL_RGB.™.Rotating.RGB)

Pulsduur voor een "next color"-commando (korte onderbreking).

Reset.pulse.time.(alleen.bij.STL_RGB.™.Rotating.RGB)

Pulsduur voor een "reset color"-commando (meestal langere onderbreking dan next-puls).

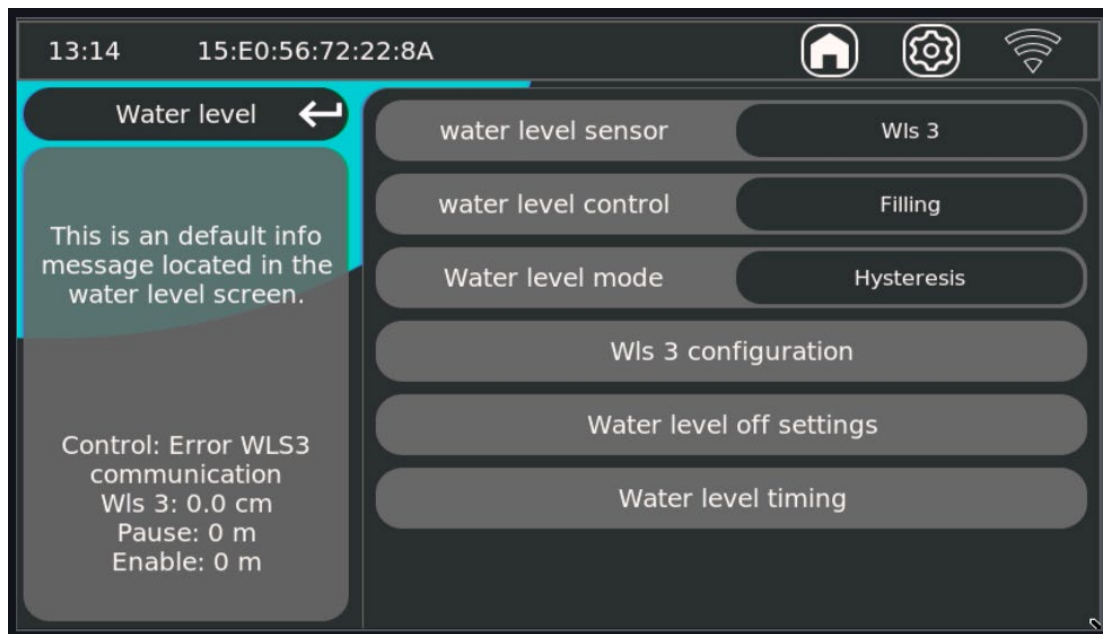
Select.color.(alleen.bij.STL_RGB)

Directe kleurselectie (indien ondersteund door gekozen verlichtingstype).

5.8 Waterlevel

In het menu **Water level** beheer je de complete regeling voor automatische bijvulling/afslag op basis van niveaumeting.

Dit menu bepaalt **welke sensor gebruikt wordt, welke regelmethode actief is, wanneer de regeling wordt geblokkeerd en met welke timing de regeling schakelt.**



147. Veiligheid en verantwoordelijkheden. (Waterniveau)

LET OP – Waterniveau is een functionele regeling, geen primaire overloopbeveiliging

De waterniveau-regeling helpt het niveau automatisch te beheren, maar vervangt geen verplichte bouwkundige of hydraulische beveiligingen (zoals overloop, afvoerbeveiliging, terugslagvoorziening).

LET OP – Onjuiste blokkade-instellingen kunnen ongewenst vullen of juist geen vulling veroorzaken

De opties in **Water level off settings** kunnen de regeling bewust uitschakelen. Verkeerde combinaties kunnen leiden tot:

- te vroeg stoppen met vullen;
- helemaal niet vullen;
- vullen op onjuiste momenten.

LET OP – Sensorbetrouwbaarheid is randvoorwaarde

Bij communicatie- of meetfouten (zoals zichtbaar in status: Error.WLS9.communication) kan de regeling niet correct functioneren. Controleer bekabeling, sensorconfiguratie, voeding en storingsbronnen.

LET OP – Koppelingen met flow/pomp/dek beïnvloeden gedrag direct

Wanneer blokkades op flow, pompstatus of dekpositie zijn ingeschakeld, zal waterniveau-regeling alleen werken als aan die voorwaarden voldaan is.

148. Water.level.(hoofdpagina)

water.level.sensor.(niveaumeting).(expert)

Bepaalt de sensortype van het systeem. Dit is afhankelijk van de configuratie van het systeem. Bij een normale vlotter kiest u vlotter en wanneer er een Water Level Sensor 3 is geplaatst kiest u WLS 3.

- Vlotter
- WLS 3 (kies altijd modbus poort 1 bij WLS 3 configuratie)

water.level.control.(expert)

Bepaalt wat de regeling aanstuurt, bijvoorbeeld filling (vullen) of drain (leggen). (filling & daning heeft een hulprelais nodig om de drain-functie te bewerkstelligen. **5.2.6 Output (expert)**)

- Filling
- Draining
- Filling and draining

LET OP: Bij draining-mode wordt het solenoid-contact **NIET** overgenomen voor de drain functie. Dit is **WÉL** zo bij dosering voor alleen pH+ (het pH- contact zal dan aangaan wanneer de pH te laag is).

Wls.9.configuration.(expert)

Opent sensor-specifieke instellingen voor WLS3, momenteel alleen poort selectie. **(Kies altijd poort 1)**

Wls kalibratie:

Om de WLS te kalibreren dient deze volgens de meegeleverde instructies bevestigd te worden. Wanneer de elektrische aansluiting is voldaan en de poort 1 is geselecteerd is er links in beeld te zien wat de gemeten diepte is.

In de instellingen “WLS 3 Configuration” kan de hoogte voor de verschillende waterstanden geselecteerd worden.

Zorg er altijd voor dat er genoeg marge zitten tussen de waterhoogtes. Pas wanneer de gemeten waarde boven de ingestelde waarde komt zal de weergegeven waterhoogte veranderen.

Water.level.off.settings.(expert)

In dit scherm definieer je wanneer de waterniveau-regeling **niet** mag schakelen.

Dit zijn veiligheids- en bedrijfsblokkades.

Niveaublokkades

- **Disable too high**
Blokkeert regeling bij te hoog niveau.
- **Disable off high**
Blokkeert regeling op de hoge “off”-grens.
- **Disable off low**
Blokkeert regeling op de lage “off”-grens.
- **Disable too low**
Blokkeert regeling bij te laag niveau.

Flow-gerelateerde blokkades

- **Disable with flow sensor**
Schakelt blokkadelogica op basis van flowsensor in.
- **Disable no flow sensor**
Blokkeert regeling bij flowvoorwaarde volgens ingestelde logica.

Dek-gerelateerde blokkades

- **Disable on deck closed**
Blokkeert regeling wanneer het dek gesloten is.
- **Disable on deck open**
Blokkeert regeling wanneer het dek open is.

Pomp/druk-gerelateerde blokkades

- **Disable on pump control**
Blokkeert regeling op basis van pomp-aansturing/status.

Praktisch:

Gebruik alleen blokkades die functioneel nodig zijn in jouw hydraulische opzet. Te veel actieve blokkades tegelijk geeft vaak “waarom vult hij niet?”-gedrag.

5.9 Afdekking (met covco/dekbesturing aan boord)

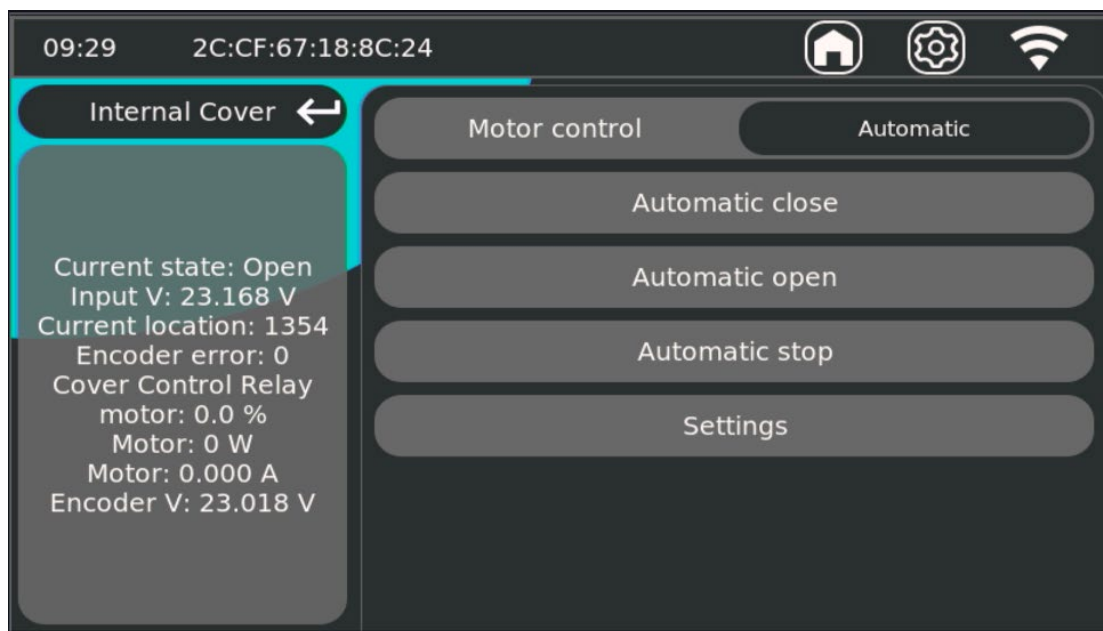
Wanneer een **Covco-module** in de Norsup ONE V3 is geplaatst, neemt de Norsup ONE V3 de motorsturing van de afdekking volledig zelf over. In tegenstelling tot een 3rd party besturing (zie §5.10) communiceert de Norsup ONE V3 in deze configuratie rechtstreeks met de buismotor en de encoder. Op het scherm Internal.Cover zie je daardoor niet alleen open/dicht-knoppen, maar ook de live status van de motor en encoder. Voor de elektrische aansluiting en motorconfiguratie verwijzen we naar §4.8.3 Buismotorsturing.

1 7. Statuspaneel.(links.op.het.scherm)

Het statuspaneel toont continu de actuele toestand van de afdekking en de Covco-module. Hiermee kun je tijdens inbedrijfstelling en onderhoud direct zien of motor, encoder en voeding correct werken.

1. **Current state** – De huidige logische toestand van het dek: Open, Closed of Unknown. Unknown verschijnt na een Encoder reset of na het wijzigen van de encoderkalibratie en blijft staan tot er opnieuw een Program.closed of Program.open is uitgevoerd (zie 5.9.3).
2. **Input V** – De gemeten ingangsspanning op de Covco-module (nominaal 24 VDC).
3. **Current location** – De actuele encoderpositie in pulsen. Deze waarde loopt op tijdens openen en terug tijdens sluiten. Bij een gekalibreerd dek is “0” gelijk aan volledig gesloten en de geprogrammeerde openpositie aan volledig open.
4. **Encoder error** – Telt afwijkingen tussen verwachte en gemeten encoderbeweging. Een waarde $\neq 0$ wijst op slip, kabelproblemen of een verkeerd ingestelde encoder. **Encoder error 1** betekent dat er geen pulsen binnenkomen; **Encoder error -1** betekent dat de volgorde van de A- en B-encoder verkeerd om is (zie 5.9.6 Kalibratieprocedure).
5. **Cover Control Relay motor** – Het actuele aansturingpercentage van het Covco-relais (PWM/snelheid).
6. **Motor (W) / Motor (A)** – Het actuele opgenomen motorvermogen en de motorstroom. Gebruik deze waarden om de motorbelasting tijdens lopen, opstart en eindaanslag te beoordelen.
7. **Encoder V** – De voedingsspanning die naar de encoder wordt geleverd. Deze moet overeenkomen met de waarde die is gekozen bij Encoder.selection (5/12/24 V).

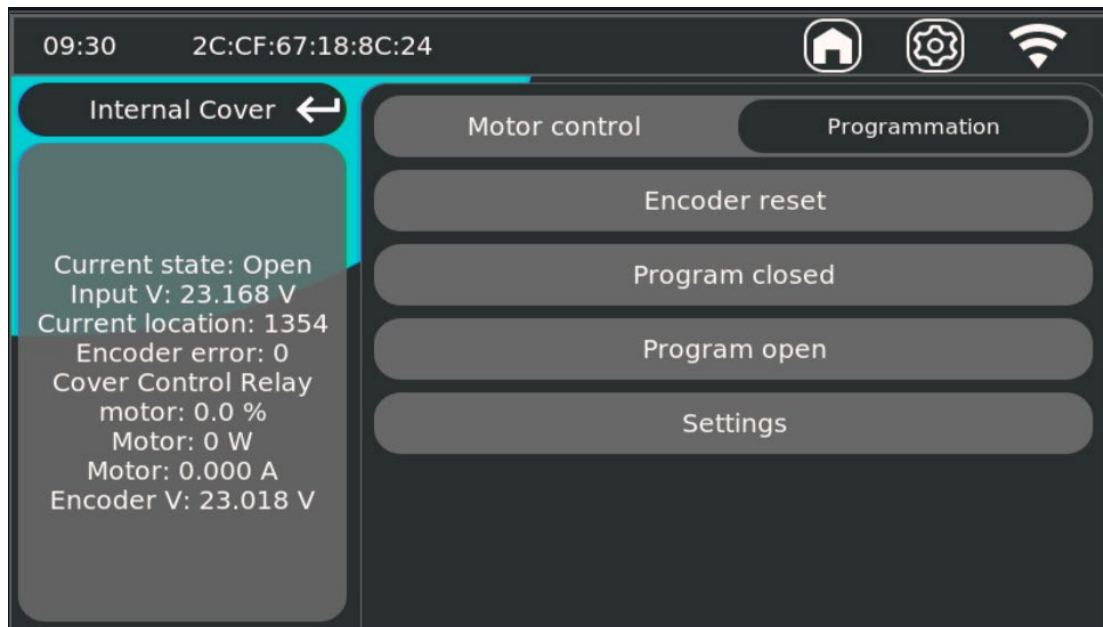
1 8. Motor.control.- Automatic



Onder Motor.control kies je rechtsboven de bedieningsmodus. In **Automatic** wordt de afdekking volledig automatisch tot de geprogrammeerde eindposities gestuurd, met snelheidsramp, slow-speed nadering en stroomdetectie volgens de Covco-instellingen. Dit is de stand waarin de afdekking in de dagelijkse praktijk gebruikt wordt.

8. **Automatic close** – Sluit de afdekking tot de geprogrammeerde sluitpositie.
9. **Automatic open** – Opent de afdekking tot de geprogrammeerde openpositie.
10. **Automatic stop** – Onderbreekt direct de lopende beweging. De positie wordt behouden.
11. **Settings** – Opent het instellingenmenu (zie 5.9.5).

159.Motor.control.-.Programmation

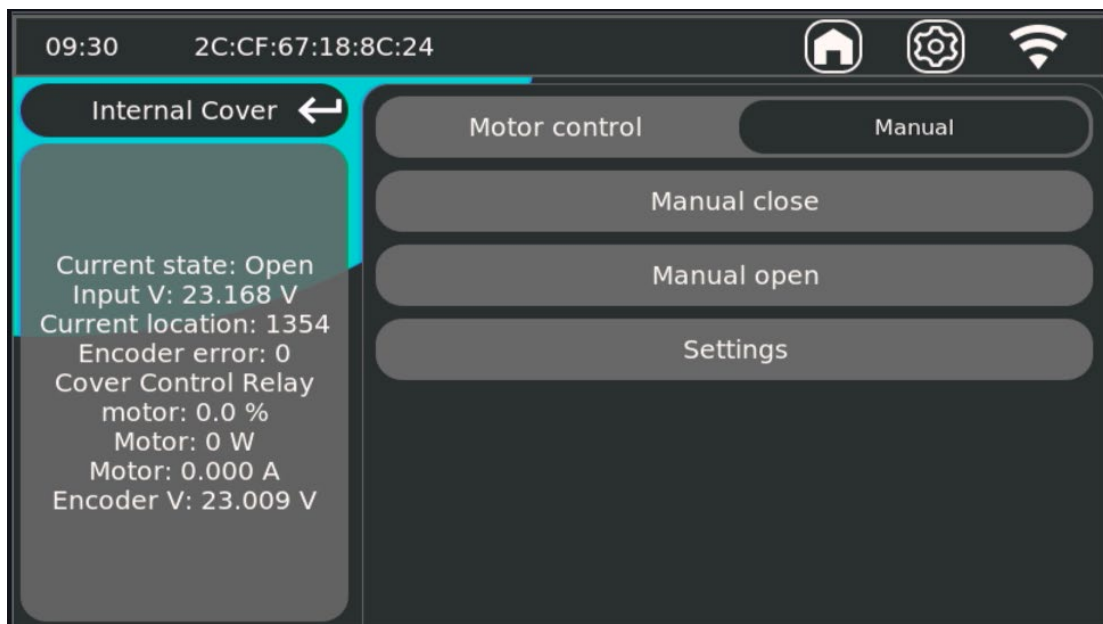


In **Programmation** worden de eindposities (volledig open en volledig dicht) van het dek vastgelegd. Deze stap is verplicht na installatie, na het vervangen van de motor of encoder en na een Encoder reset.

12. **Encoder reset** – Zet Current.location terug naar 0 en Current.state naar Unknown. Gebruik dit als startpunt van de kalibratie of als referentie verloren is.
13. **Program closed** – Beweeg het dek (eventueel via Manual) naar de gewenste sluitpositie en bevestig met deze knop. De huidige encoderpositie wordt opgeslagen als sluitpositie.
14. **Program open** – Idem voor de openpositie.
15. **Settings** – Opent het instellingenmenu (zie 5.9.5).

Belangrijk: Programmeer altijd zowel Program.closed als Program.open. Zolang één van de twee posities ontbreekt blijft Current.state op Unknown staan en functioneert Automatic niet correct.

160.Motor.control.-.Manual



In **Manual** wordt de motor direct aangestuurd zolang de knop ingedrukt blijft. Deze stand is bedoeld voor inbedrijfstelling, mechanische controle en het naar de gewenste positie brengen van het dek voor het programmeren van de eindposities. **Beveiligingen op eindposities zijn in deze modus niet actief** – de installateur is verantwoordelijk voor zicht op het dek tijdens deze handeling.

16. **Manual close** – De motor sluit zolang de knop ingedrukt wordt. Loslaten = stop.
17. **Manual open** – De motor opent zolang de knop ingedrukt wordt. Loslaten = stop.
18. **Settings** – Opent het instellingenmenu (zie 5.9.5).

Na een handmatige beweging kan Current.state op Unknown komen te staan; dat is normaal en verdwijnt zodra het dek weer een geprogrammeerde eindpositie bereikt.

1 6 1 Settings.(geavanceerde.Covco_instellingen)

LET OP – De waarden in dit menu beïnvloeden direct de motorsturing en de overstroombeveiliging. Pas deze instellingen alleen aan als het type motor, encoder en voeding bekend is. Foutieve waarden kunnen leiden tot oververhitting van de motor, schade aan het mechanisme of het niet meer detecteren van blokkades.

Bedienings- en veiligheidsopties

19. **Key Deck** – Bij inschakelen moet het deck-key-contact gemaakt zijn voordat het dek bediend kan worden. Wordt het sleutelcontact niet gemaakt, dan blijven de bedieningsknoppen geblokkeerd.
20. **Lock** – Zet het dek automatisch op slot bij een te hoge of te lage waterstand, zodat de afdekking niet bediend kan worden in een hydraulisch onveilige situatie.
21. **Brake control** – Schakelt de remsturing van de motor in of uit en staat standaard ingeschakeld.
22. **Chopper resistor** – Schakelt de chopper-besturing in of uit. De chopper neemt het remvermogen (drijvend vermogen) van de motor op tijdens het remmen.
23. **AB encoder** – Standaard uit. Bedoeld om een vaste volgorde van A- en B-pulsen af te dwingen voor extra veiligheid (controle op draairichting). Zet deze pas aan wanneer de draairichting van de motor bepaald is en er daadwerkelijk een AB-encoder gebruikt wordt. Het kan nodig zijn om de A- en B-aansluiting in de elektrische aansluiting om te draaien — controleer dit dus.
24. **Encoder selection** – Standaard 12 VDC, omdat bijna alle pulssensoren op deze spanning werken. Controleer altijd de specificatie van de buismotor en pas indien nodig aan naar 5 VDC of 24 VDC.

Snelheids- en bewegingsparameters

25. **Cover Control Relay slow speed** – Standaard 70 %. Geeft de langzame draaimodus aan: de snelheid waarmee het dek de eindpositie nadert.
26. **Cover Control Relay full speed** – Standaard en maximaal 99 %. Volle bewegingssnelheid tussen open en dicht.
27. **Cover Control Relay step speed** – Geeft de stappen die de motorsturing maakt tijdens het up- en downrampen van de snelheid. Hoe kleiner de stap, hoe langer de ramp duurt; hoe groter de stap, hoe korter de ramp.
28. **Brake timeout** – Wachtijd tussen het stoppen van de motor en het inschakelen van de rem. Verander deze waarde nooit zomaar — alleen aanpassen indien echt nodig en met kennis van zaken.
29. **Encoder timeout** – De tijd die het systeem aanhoudt zonder binnenkomende pulsen voordat een encoder error wordt gemeld.
30. **Ramp timeout** – Tijd tussen twee stappen tijdens ramp-up en ramp-down. Hoe groter de waarde, hoe langer de ramptijd.
31. **Manual timeout** – Maximale tijd dat een Manual-commando actief blijft na loslaten van de knop. Fabrieksinstelling, alleen aanpassen door bevoegd personeel.
32. **Hysteresis location** – Pas deze waarde nooit zomaar aan en maak hem nooit kleiner dan 200, tenzij dit door een support medewerker is gevraagd. Geeft aan hoever vóór het einde van een dekbeweging (in encoderpulsen) de ramp-down begint.

Voedings- en stroomtypering (fabrieksinstellingen)

24V supply type, Encoder supply type, Motor supply type en Current motor type – Dit zijn fabrieksinstellingen voor de bewaking van respectievelijk de 24 V-voeding, de encodervoeding, de motorvoeding en de te verwachten motorstroom. **Niet aanpassen door de gebruiker.** Wijzigingen op deze instellingen mogen uitsluitend in overleg met de support van Norsup gebeuren.

Kabellengte buismotor: de standaard kabellengte voor een buismotor is **30 meter**. Verlengen mag uitsluitend in overleg met de leverancier van de motor en alleen met de garantie dat de spanning over de encoder niet onder de nominale waarde komt. Zie ook §4.8.3.

1 2 Kalibratieprocedure.(verplicht.bij.eerste.inbedrijfstelling)

!! HEEL BELANGRIJK !! Volg deze procedure stap voor stap en in deze volgorde. Sla geen stappen over en controleer na elke stap visueel het dek én het statuspaneel. Een onvolledige of verkeerd uitgevoerde kalibratie leidt tot foutieve eindposities, het uitvallen van de overstroombeveiliging en mogelijke schade aan motor, dek of mechaniek. De installateur is volledig verantwoordelijk voor de werking van de afdekking: te strakke afstelling en/of te weinig geleidingsvoorzieningen kunnen ervoor zorgen dat het dek vastloopt. Controleer dit dus goed vóór en tijdens de kalibratie.

Stap 1 – Draairichting motor controleren

Schakel naar **Manual** en probeer het dek voorzichtig te sluiten via Manual.close. Controleer of de motor de **juiste kant op draait**. Draait de motor verkeerd om, draai dan de **+ en – van de motoraansluiting om**. Test daarna opnieuw met Manual.close en Manual.open voordat je verder gaat.

Stap 2 – Encoder controleren

Sluit het dek volledig in **Manual** en kijk in het statuspaneel naar Encoder.error. Deze hoort op **0** te staan.

33. **Encoder error = 1** → er komen geen pulsen binnen. Controleer encoderbekabeling, encodervoeding (klopt deze met Encoder.selection?) en de aansluiting op de Covco-module.
34. **Encoder error = -1** → de volgorde van de A- en B-encoder is niet goed. Schakel via Settings de AB.encoder uit **en/of** draai de A- en B-aansluiting van de motor om. Test daarna opnieuw.

Wanneer er een encoder error is geweest, schakel naar **Programmation**, voer een Encoder.reset uit en controleer dat Encoder.error daarna geen waarde meer toont.

Stap 3 – Sluitpositie programmeren

Sluit in **Manual** het dek volledig. Schakel daarna naar **Programmation** en voer een Encoder.reset uit. Druk vervolgens op Program.closed om de huidige positie als sluitpositie vast te leggen.

Stap 4 – Openpositie programmeren

Schakel terug naar **Manual** en open het dek volledig. Controleer terwijl het dek beweegt of de **pulsen oplopen** bij Current.location in het statuspaneel. Wanneer het dek volledig open staat, schakel naar **Programmation** en druk op Program.open om deze positie vast te leggen.

Stap 5 – Verifiëren in Automatic

Schakel naar **Automatic** en controleer dat Current.state de waarde **Open** toont. Is dat het geval, dan is de programmatie geslaagd.

Stap 6 – Eindcontrole: minimaal 5 cycli

Laat het dek in **Automatic** minimaal **5x volledig open en sluiten**. Controleer per cyclus dat: Current.state netjes naar Open of Closed wisselt (niet Unknown), dat Encoder.error op 0 blijft, dat Motor.(A) binnen het verwachte bereik valt en dat het dek mechanisch nergens vastloopt.

Verantwoordelijkheid installateur: De installateur is VOLLEDIG verantwoordelijk voor de werking van de afdekking. Te strakke afstelling, te weinig geleidingsvoorzieningen, een verkeerde mechanische opbouw of het ontbreken van noodvoorzieningen kunnen ertoe leiden dat het dek vastloopt, motor of mechaniek beschadigt of een onveilige situatie ontstaat. Controleer dit dus goed vóór ingebruikname en herhaal de controle bij elke jaarlijkse onderhoudsbeurt. De Norsup ONE V3/Covco vervangt geen primaire mechanische beveiliging op de afdekking.

Programmering afstellen: Na de programmering van het dek kan de open/dicht positie nog worden bijgesteld.

Zet het dek op de positie die afgesteld moet worden via de automatische bediening. Ga vervolgens naar manuele bediening en stel zoals gewenst bij. Ga vervolgens naar programmation en programmeer (LET OP DAT DE JUISTE OPTIE WORDT GEKOZEN) de open of dicht positie opnieuw. Dit is nu de nieuwe open/dicht positie.

Controleer hierna de volledige automatische bediening.

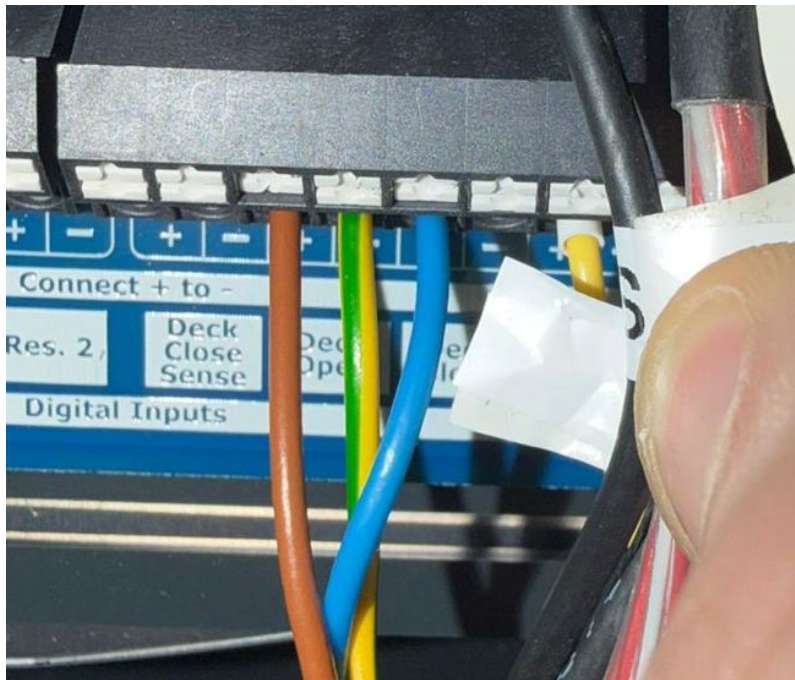
1 2 3 Kalibratie.met.kalibratie.tool

Om de kalibratie bij de afdekking te kunnen doen kan een kalibratietool gebruikt worden die bestaat uit 2 schakelaars.



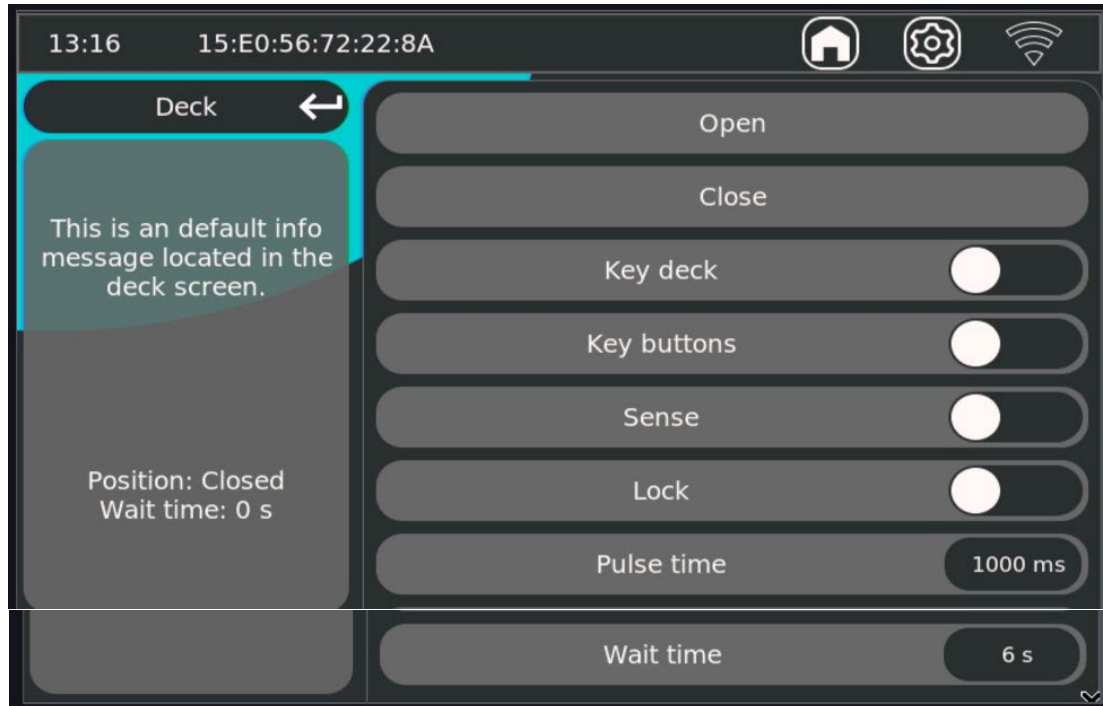
Standaard wordt de kalibratietool geleverd met een groen aansluitblok voor de Norsup ONE V3 1. De Norsup ONE V3 gebruikt een directe kabelverbinding.

1. Haal het aansluitblok los
2. Verbind **bruin (OPEN)** met de + ingang 'open' op de Norsup ONE V3
3. Verbind **blauw (DICHT)** met de + ingang 'close' op de Norsup ONE V3
4. Verbind de **geel/groene** draad met een **GND (-)** aansluiting om het circuit te maken.



In plaats van de manuele open/dicht knoppen op het touchscreen te gebruiken kan er nu gebruik gemaakt worden van de kalibratietool. Volg verder de programmeer-instructies nauwkeurig

5.10 Afdekking (alleen zonder covco/covercontrol aan boord) (externe besturing)

**Open**

Start een open-beweging van het deck (indien vrijgegeven door lock/keys/sense).

Close

Start een sluit-beweging van het deck (indien vrijgegeven door lock/keys/sense).

Key.deck.(expert)

Schakelt de deck-sleutelfunctie in/uit (installatie-afhankelijk permissie-/vrijgavefunctie). Wanneer dit uit staat zullen de open/dicht knoppen altijd beschikbaar zijn, ook als het sleutelcontact niet is gemaakt.

Key.buttons.(expert)

Schakelt bediening via externe/deck-knoppen in/uit (installatie-afhankelijk).

Sense.(expert)

Activeert/deactiveert terugmeldlogica van sensoren voor positiestatus of bewegingscontrole. Wanneer dit uit staat zal het system onthouden wat de staat van het dek was door de laatste bediening te onthouden.

Lock.(expert)

Vergrendelt de deckbediening om ongewenste beweging te voorkomen.

Pulse.time.(expert)

Pulsduur van het stuurcommando naar de deekaansturing (bijv. 1000 ms).

Wait.time.(expert)

Geeft aan hoe lang een dekbeweging duurt

76;7.Inbedrijfstelling.en.controle

Controleer na configuratie altijd:

35. **Open** en **Close** reageren correct.
36. **Position** links komt overeen met werkelijke deckpositie.
37. **Lock** blokkeert bediening zoals bedoeld.
38. **(belangrijk!) Key deck / Key buttons** geven alleen de gewenste bedieningsvormen vrij.

5.11 Hulprelais (Aux 1 t/m Aux 5)

In het menu **Auxiliary** beheer je per hulprelais de naamgeving en de voorwaarden waaronder het relais **inschakelt** of juist **uitschakelt**.

Op basis van de getoonde schermen is de structuur per AUX-kanaal:

- **Auxiliary name**
- **Enable settings**
- **Disable settings**

Links zie je de actuele status, bijvoorbeeld:

- **Control: Off**

177;7.Veiligheid.en.verantwoordelijkheden.(Hulprelais)

LET OP – Configuratie bepaalt direct schakelmomenten

Enable/Disable-voorwaarden werken als logische permissies en blokkades. Verkeerde combinatie kan leiden tot onverwacht aan/uit gedrag.

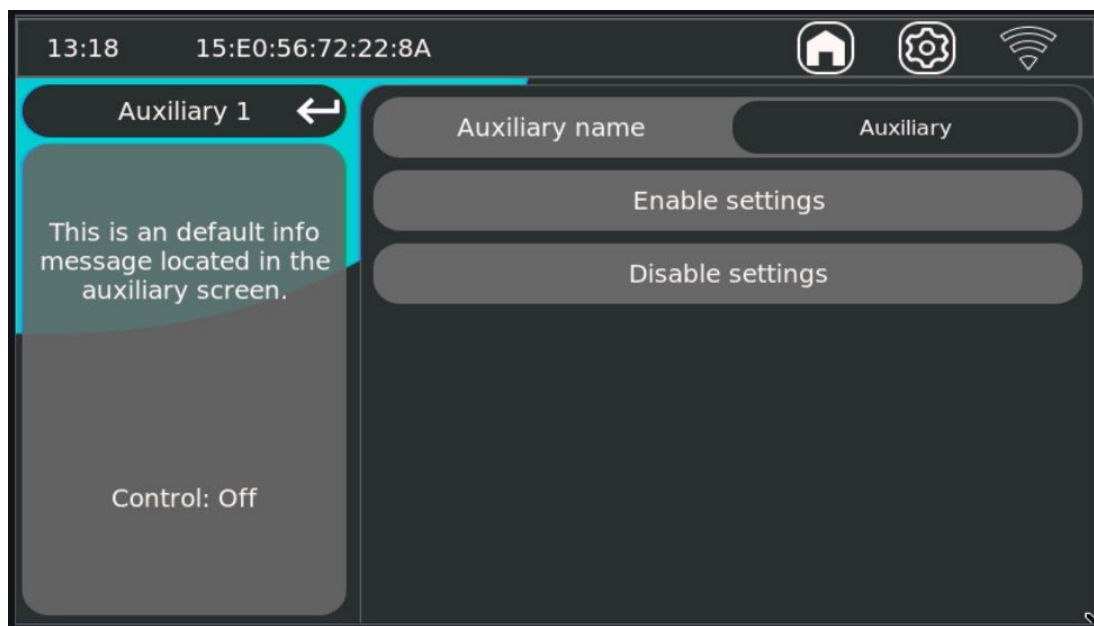
LET OP – Disable-voorwaarden hebben veiligheidsfunctie

Conditieblokkades zoals no.flow, pump.off, deck.closed en backwash zijn bedoeld om foutief schakelen in onveilige of ongeldige toestand te voorkomen.

LET OP – Elektrische belasting blijft installateursverantwoordelijkheid

Hulprelais blijven stuuruitgangen. Toegestane contactbelasting en toepassing van contactor/tussenrelais moeten correct worden uitgevoerd volgens de elektrische specificaties.

177;8.Hoofdscherm.Auxiliary



Auxiliary.name

Hier geef je het hulprelais een herkenbare naam (bijv. "Auxiliary", "Water feature", "Booster", enz.).

Enable.settings

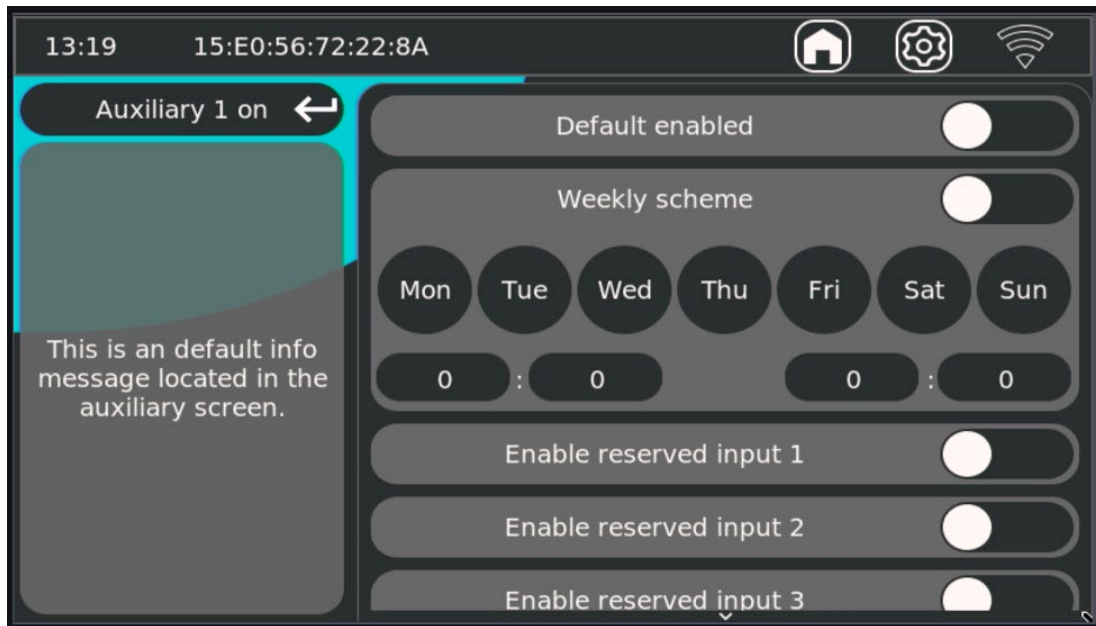
Opent het scherm met voorwaarden die het hulprelais mogen activeren.

Disable.settings

Opent het scherm met voorwaarden die het hulprelais blokkeren of uitschakelen.

177;9.Enable.settings.(Auxiliary.X.on)

In dit scherm stel je in **wanneer AUX mag inschakelen**.



Default.enabled

Basistoestemming om de uitgang te mogen activeren.

Weekly.scheme

Weekplanning voor automatische activatie.

Mon.-Tue.-Wed.-Thu.-Fri.-Sat.-Sun.>.tijdvelden

Dagen en tijdvenster waarin de uitgang actief mag zijn.

Enable.reserved.input.7.(expert)

Enable.reserved.input.8.(expert)

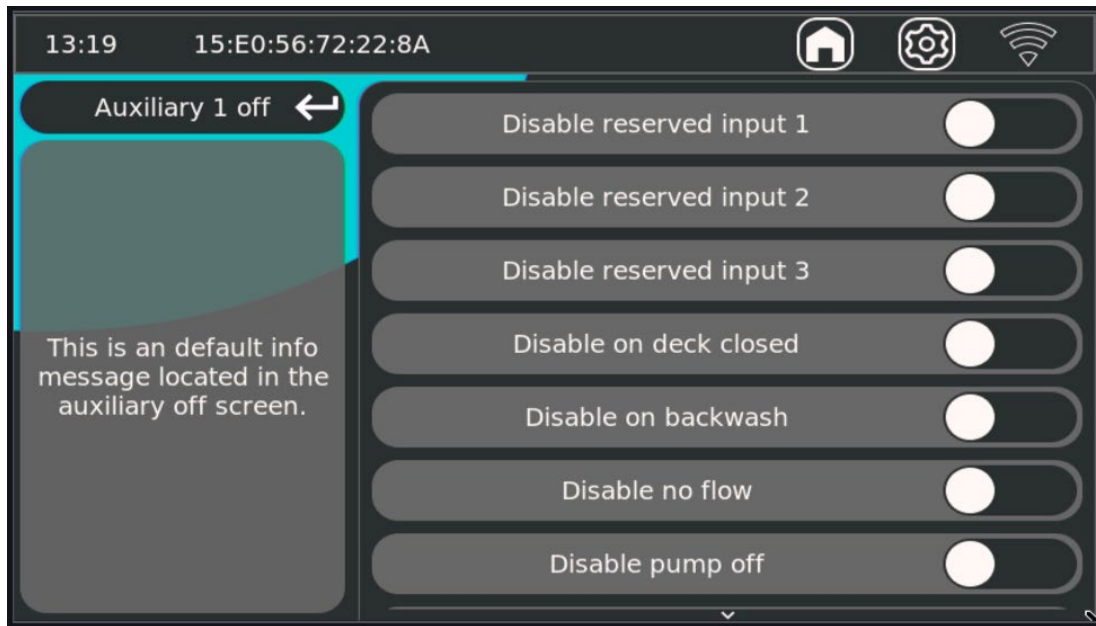
Enable.reserved.input.9.(expert)

Laat AUX inschakelen op basis van de gekoppelde gereserveerde ingangen.

Praktisch: Enable settings definieert de "aanvraag" om te schakelen.

177;0.Disable.settings.(Auxiliary.X.off)

In dit scherm stel je in **wanneer AUX geforceerd uit moet blijven of uitgeschakeld wordt**.



Disable.reserved.input.7.(expert)

Disable.reserved.input.8.(expert)

Disable.reserved.input.9.(expert)

Blokkeren/uitschakelen via gereserveerde ingangen.

Disable.on.deck.closed

Blokkeert AUX wanneer het dek gesloten is.

Disable.on.backwash

Blokkeert AUX tijdens backwash.

Disable.no.flow

Blokkeert AUX bij ontbrekende flowconditie.

Disable.pump.off

Blokkeert AUX wanneer de filterpomp uit staat.

Praktisch: Disable settings werkt als "override": als een disable-conditie waar is, wordt AUX niet actief, ook als enable-condities waar zijn.

177;1Aanbevolen.inbedrijfstelling

1. Geef elke AUX eerst een duidelijke **Auxiliary name**.
2. Stel daarna **Enable settings** in (default + schema + inputs).
3. Stel vervolgens **Disable settings** in (veiligheidsblokkades).
4. Test per conditie één voor één (pump off, no flow, backwash, deck closed).
5. Controleer of **Control** links exact overeenkomt met verwacht gedrag.

6. Effectieve zwembadaarde

6.1 Disclaimer

Norsup verstrekt dit hoofdstuk als technische richtlijn voor ontwerp, aansluiting en inbedrijfstelling van systemen met WLS-3 en gekoppelde zwembadcomponenten.

De installateur blijft verantwoordelijk voor:

- naleving van lokale wet- en regelgeving (waaronder NEN 1010 indien van toepassing);
- correcte uitvoering van bescherming, potentiaalvereffening en bekabeling;
- eindcontrole met meetrapportage (continuïteit, potentiaalverschillen, beschermingsmaatregelen).

Norsup is niet aansprakelijk voor schade of gevolgschade door onjuiste installatie, afwijking van voorschriften, ontbrekende beveiligingen, of gebruik van niet-geschikte componenten.

Schakel altijd een elektricien in voor de elektrische installatie.

6.2 Inleiding

- Dit hoofdstuk beschrijft hoe zwembadinstallaties veilig en storingsarm worden geaard, met speciale aandacht voor de WLS-3 sensor en RVS-componenten in en rond het bad.

Doel is het beperken van:

- elektrische storingen;
- potentiaalverschillen;
- galvanische corrosie;
- meetfouten.

De installatie moet altijd voldoen aan de lokaal geldende installatieregels (o.a. NEN 1010 waar van toepassing). Productspecifieke normen en EMC-richtlijnen ondersteunen de storingsvrije werking van apparatuur, maar vervangen de installatie-eisen niet.

6.3 Probleemstelling en doel

In de praktijk ontstaan defecten door potentiaalverschillen tussen metalen delen die via water, leidingen en/of aarde met elkaar gekoppeld zijn.

Doelen:

- betrouwbare werking van WLS-3;
- beheersing van corrosierisico op RVS-delen;
- stabiele metingen en minder storingen;
- aantoonbaar veilige en normconforme installatie.

6.4 Aardingsstrategie (projectafhankelijk)

Er zijn twee uitvoeringsvormen mogelijk, afhankelijk van normeisen en projectsituatie:

1. **Gemeenschappelijk aardingsstelsel (normatief uitgangspunt)**
Alle relevante metalen delen en systemen zijn opgenomen in één onderling verbonden aardings- en potentiaalvereffeningssysteem.
2. **Aanvullende lokale aardelektrode (indien toegepast)**
Een extra aardpen kan functioneel worden gebruikt voor stabiliteit/spreidingsweerstand, maar wordt in normkritische situaties opgenomen in het gemeenschappelijke systeem conform geldende regels.

Belangrijk: vermijd gemengde, niet-gekoppelde aardreferenties binnen één installatie.

6.5 Installatieprocedure

2.1 7. Aardelektrode en spreidingsweerstand

- Pas een aardelektrode toe met passende spreidingsweerstand voor de locatie (projectspecifiek meten en rapporteren).
- Plaatsing in geschikte ondergrond; meetresultaten vastleggen bij oplevering.

2.1 8. Potentiaalvereffening

- Verbind alle relevante geleidende delen (o.a. RVS-componenten, leidende delen van installatiedelen, sensorbehuizingen) via de potentiaalvereffeningsbrug.
- Realiseer duurzame, corrosiebestendige verbindingen met goed metaalcontact.
- Verifieer continuïteit en potentiaalverschillen volgens projectcriteria.
- Gebruik een geschikte kabeldikte.

2.1.9. Norsup.ONE.V9.en.WLS_9

- Sluit Norsup ONE V3 en WLS-3 aan conform productschema's en binnen het gekozen aardingsconcept van het project.
- Verbind afscherming/referentiepunten zoals voorgeschreven in de productspecificaties.
- Controleer meetstabieleit na inbedrijfstelling.

2.1.10. Externe apparaten

- Apparaten met eigen voeding (bijv. warmtepomp/tegenstroommachine) opnemen in hetzelfde potentiaalvereffeningsconcept.
- Volg fabrikantinstructies voor PE, EMC en afscherming.
- Geen eilandoplossingen maken.

2.1.11. RCD-aardlekbeveiliging

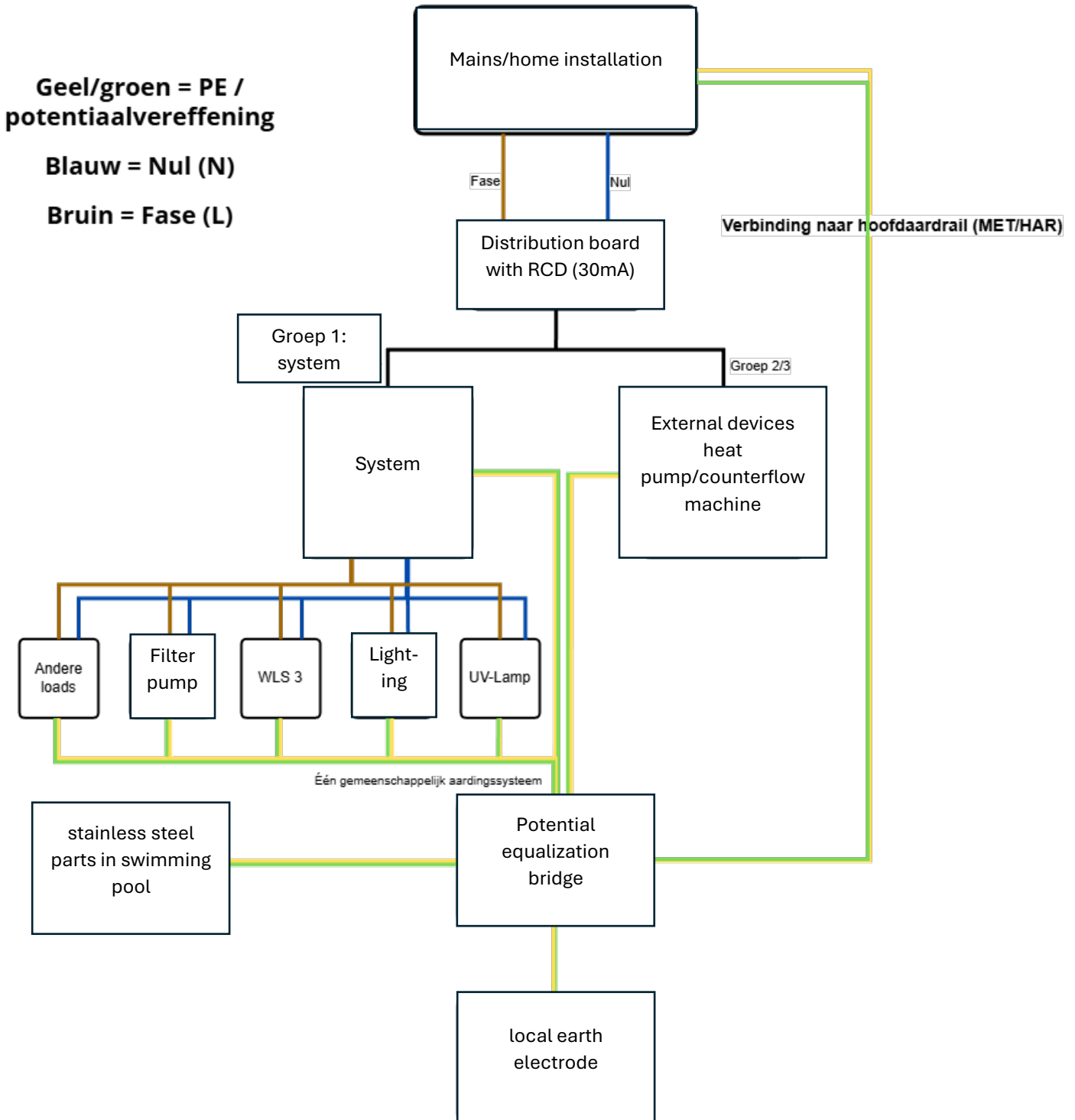
- RCD-beveiliging hoort op de betreffende voedingsgroepen.
- Aardings- en RCD-concept moeten als één beveiligingsketen ontworpen en getest worden.

6.6 Beslisregel NEN 1010 / inspectie

Wanneer NEN 1010 of inspectie-eisen leidend zijn:

- hanteer één gemeenschappelijk aardingsstelsysteem;
- verbind aanvullende aardelektroden conform norm aan het hoofd-aardingsstelsysteem;
- documenteer de uitvoering en meetresultaten.

6.7 Schematische uitvoering



6.8 Verwachte verbetering

- stabielere metingen;
- minder storingsgevoeligheid;
- lager corrosierisico door kleinere potentiaalverschillen;
- hogere bedrijfszekerheid van WLS-3 en randapparatuur.

6.9 Conclusie

Een veilige en stabiele zwembadinstallatie vraagt om een consistent aardings- en potentiaalvereffeningsconcept zonder conflicterende aardreferenties.

Kies de uitvoering projectgericht, maar houd normconformiteit, meetbaarheid en eenduidigheid altijd leidend.

Zorg ervoor dat meetrapporten beschikbaar blijven.