



# Norsup ONE V3

## Manuel complet

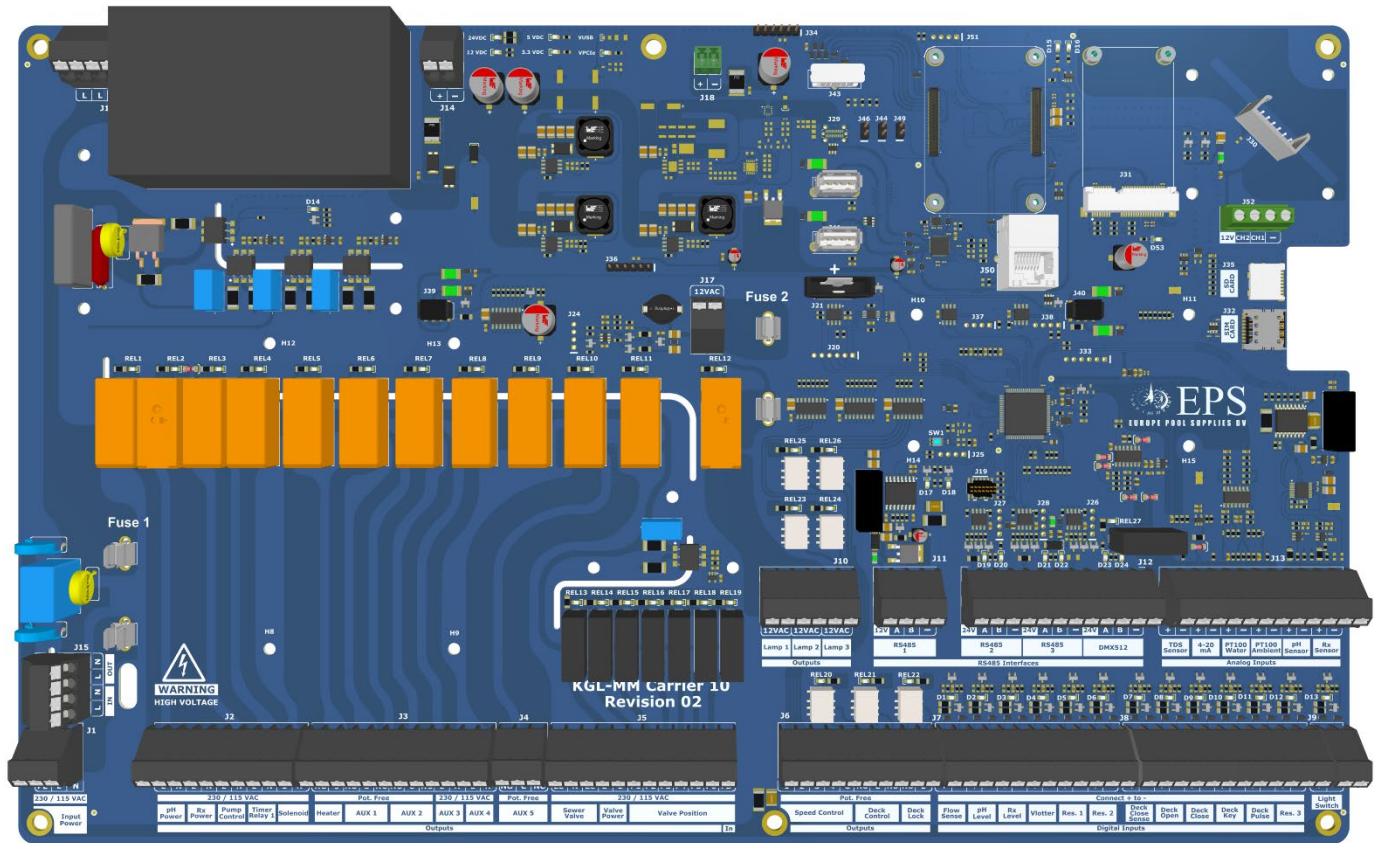


NorsupOne est fabriqué par

Europe Pool Supplies BV – Randweg 10 – 4116 GH BUREN (GLD) – Pays-Bas

[www.norsup.eu](http://www.norsup.eu) – [info@norsup.eu](mailto:info@norsup.eu)

Par	Description	Version
Casper	Version 1.1 : version du pied de page harmonisée à la V1.1 sur toutes les pages (auparavant mélange de V0.4 et V1.0) ; petites corrections de texte (notamment « être chauffé » → « être chauffé », préposition manquante dans la procédure Pentair Intelliflo : « tourner à la vitesse prévue » → « tourner à la vitesse prévue ») ; ligne de journal des modifications ajoutée.	1.1



## Table des matières

Changelog.....	2
1. Inleiding.....	9
1.1 Veiligheidsvoorschriften en waarschuwingen.....	9
1.1.1 Algemene veiligheidsinstructies.....	9
1.1.2 Installatievoorwaarden.....	9
1.1.3 Elektrische veiligheid.....	9
1.1.4 Overige veiligheidsmaatregelen.....	10
1.2 CE-conformiteit.....	10
1.3 WEEE-richtlijn.....	10
1.4 Technische specificaties.....	10
1.4.1 Omgevingscondities:.....	10
1.5 Aansprakelijkheid en disclaimer.....	10
2. Norsup ONE V3 Garantie.....	11
2.1 Garantietermijn (commerciële garantie).....	11
2.2 Voorwaarden voor het invoeren van de commerciële garantie.....	11
2.3 Omvang van de commerciële garantie.....	11
2.4 Uitsluitingen van de commerciële garantie.....	11
2.5 Kosten en aanvullende bepalingen.....	11
2.6 Aansprakelijkheidsbeperking.....	12
2.7 Procedure bij Garantieclaims.....	12
2.8 Jaarlijks onderhoud.....	12
2.9 Overwinteren.....	12
3. Mechanische installatie Norsup ONE V3.....	13
3.1 Afmetingen.....	13
3.2 Hydraulisch overzicht.....	13
3.2.1 pH chloor injectie met Norsup 5 in 1 monstername circuit.....	14
3.2.2 pH elektrolyse/hydrolyse.....	15
3.3 Montage van de Norsup ONE V3.....	16
3.4 Montage van monstername pot.....	17
3.4.1 Installatie van de elektrodes en sensoren.....	17
3.4.2 Installatie van de buitentemperatuursensor.....	19
3.4.3 Installatie van doseerpompen.....	20
4. Elektrische installatie Norsup ONE V3.....	23
4.1 Adereindhulzen.....	23
4.2 Elektrisch overzicht.....	24
4.3 Aansluiting van filterpompen.....	25
4.3.1 Enkele snelheid, voeding filterpomp:.....	26
4.3.2 Pentair SuperFlo/Whisperflo VS/VS2.....	27
4.3.3 Pentair Intelliflo/Whisperflo.....	28
4.3.4 Pentair IntelliFlo 3.....	29
4.3.5 Speck BADU Eco Touch, ECO VS, Norsup EVO PRO, Starline inverter.....	30
4.3.6 Norsup EVO PRO.....	<b>Error! Bookmark not defined.</b>
4.3.7 Davey.....	32
4.3.8 Optidrive e2.....	33
4.3.9 Hayward VSTD.....	34
4.3.10 DAB E-swim.....	35

4.3.11 Aquagem inverter pool pump (bekend onder namen: xflow, inverstar, inverco, AquaSphere Eco IVS, inverpro, inversilence).....	36
4.4 Aansluitingen chemische-waterbehandeling .....	37
4.4.1 pH,Rx,TDS-sensor aansluiten.....	38
4.4.2 flow sensor en leegmelders/aanzuiglans aansluiten.....	39
4.5 Verwarming.....	40
4.5.1 Conventioneel aan/uit .....	41
4.5.2 Temperatuursensor aansluiten .....	42
4.6 Watersuppletie .....	43
4.6.1 vulklep/solenoid aansluiten .....	44
4.6.2 vlotter aansluiten.....	44
4.6.3 WLS 3 aansluiten.....	45
4.7 Terugspoelen .....	46
4.7.1 Autovalve .....	47
4.7.2 pneumatisch .....	47
4.8 Afdekking.....	48
4.8.1 Sleutelschakelaar aansluiten .....	49
4.8.2 externe sturingskast voor afdekking aansluiten .....	50
Roldeck: .....	50
Aquadeck ECB .....	50
Aquadeck ECD.....	51
Aquatop (T&A) .....	51
Mecatec.....	52
4.8.3 Buismotorsturing.....	52
PCS .....	53
Roldeck .....	53
Aquadeck/T&A .....	54
Mecatec.....	54
Covrex/sirem/soldeck.....	54
4.9 Verlichting.....	55
4.9.1 Voeding 12vac verlichting .....	55
4.10 Hulprelais .....	56
4.10.1 Aansluiten van hulprelais .....	57
4.11 Ingangen overig .....	59
4.12 Overloopzwembad .....	60
4.12.1 Veiligheid en verantwoordelijkheid (disclaimer).....	60
4.12.2 Hydraulisch advies .....	60
4.12.3 Elektrische installatie advies .....	61
Instellingen aux 3 en aux4.....	61
5. Instellen en bedienen .....	65
5.1 Algemene bediening .....	65
5.1.1 Hoofdscherm bediening.....	66
5.1.2 Hoofdscherm bediening pagina's 2 en 3 .....	67
5.1.3 Toetsenbord uitleg.....	67
5.2 Algemene instellingen .....	68
5.2.1 Notifications .....	68
5.2.2 Home screen <b>(expert)</b> .....	68
5.2.2 Sensor Kalibration <b>(expert)</b> .....	69
5.2.3 Input <b>(expert)</b> .....	69
5.2.4 Reserved input 1-3 <b>(expert)</b> .....	70
5.2.5 Keuzeopties Reserved input <b>(expert)</b> .....	71

Tank empty (aanzuiglans) instellingen <b>(expert)</b> .....	71
pH tank empty <b>(expert)</b> .....	71
pH tank empty time <b>(expert)</b> .....	71
Cl tank empty <b>(expert)</b> .....	71
Cl tank empty <b>(expert)</b> .....	71
Tank empty delay <b>(expert)</b> .....	71
Safety limits (dosering beveiliging) <b>(expert)</b> .....	71
Werking (rollend venster) .....	71
pH safety limit <b>(expert)</b> .....	71
Cl safety limit <b>(expert)</b> .....	71
Water level safety limit <b>(expert)</b> .....	71
5.2.6 Output <b>(expert)</b> .....	72
Off <b>(expert)</b> .....	72
Aux 1 – Aux 6 <b>(expert)</b> .....	72
AUX koppelen aan een ander AUX (kopiëren) .....	72
pH+ <b>(expert)</b> .....	73
Cooling <b>(expert)</b> .....	73
Drain <b>(expert)</b> .....	73
Deck Movement <b>(expert)</b> .....	73
5.2.7 Pin invert <b>(expert)</b> .....	73
Invert auxiliary (Aux pins) <b>(expert)</b> .....	73
Invert deck pins (Deck pins) <b>(expert)</b> .....	73
Invert filter (Filter pump pins) <b>(expert)</b> .....	74
Invert valve pins (Valve pins) <b>(expert)</b> .....	74
Invert valve filter (Valve filter pins) <b>(expert)</b> .....	74
Invert control (Control pins) <b>(expert)</b> .....	74
Invert sense (Sense pins) <b>(expert)</b> .....	74
Invert reserved (Reserved pins) <b>(expert)</b> .....	74
5.3 Doseer-instellingen .....	75
5.3.1 pH dosing <b>(expert)</b> .....	75
5.3.2 pH mode <b>(expert)</b> .....	75
5.3.3 Chlorine sensor <b>(expert)</b> .....	75
5.3.4 Chlorine mode <b>(expert)</b> .....	76
5.3.5 pH settings (pH dosing) .....	76
pH setpoint .....	76
Doseertijd (alleen bij mode time) <b>(expert)</b> .....	76
Pauzetijd <b>(expert)</b> .....	76
pH setpoint hysteresis <b>(expert)</b> .....	76
5.3.6 Rx settings (Chlorine dosing / Redox) .....	77
Shock start/stop (alleen indien Shock actief is) .....	77
Cl setpoint .....	77
Doseertijd (alleen bij mode Time) <b>(expert)</b> .....	77
Pauzetijd <b>(expert)</b> .....	77
Slimme modus min. doseertijd (alleen bij slimme mode) <b>(expert)</b> .....	77
Slimme modus max. doseertijd (alleen bij slimme mode) <b>(expert)</b> .....	77
Cl setpoint hysteresis <b>(expert)</b> .....	77
5.3.7 Uitgeschakeld instellingen <b>(expert)</b> .....	78
Temperature threshold <b>(expert)</b> .....	78
Salt TDS <b>(expert)</b> .....	78
Disable on flow sensor <b>(expert)</b> .....	78
Disable on pump control <b>(expert)</b> .....	78
5.3.8 Algemene instellingen <b>(expert)</b> .....	79

Temperature threshold (expert) .....	79
Temperature threshold hysteresis (expert) .....	79
TDS salt error (expert) .....	79
TDS salt warning (expert) .....	79
Pool volume (expert) .....	79
Pump pH volume (expert) .....	79
Pump Rx volume (expert) .....	79
Cl and pH dosing linked (expert) .....	79
Pause time between dosing pH and Rx (expert) .....	79
<b>5.4 Filtersturing</b> .....	<b>81</b>
5.4.1 Veiligheid en verantwoordelijkheden (Filtersturing) .....	81
5.4.2 Filter pump settings .....	82
5.4.2.1 Filter pump select (expert) .....	82
5.4.2.2 On settings .....	83
Default on .....	83
Default speed .....	83
On schedule (zie hoofdstuk hierna) .....	83
Frost protection (expert) .....	83
Frost setpoint (Alleen als frost protection aan staat) (expert) .....	83
Overheat protection (expert) .....	83
Hot setpoint (Alleen als overheat protection aan staat) (expert) .....	83
5.4.2.3(vervolg) Filter pump – Schedule (weekplanning) .....	84
<b>5.5 Terugspoelen / Backwash</b> .....	<b>86</b>
5.5.1 Veiligheid en verantwoordelijkheden (Backwash) .....	86
5.5.2 Backwash settings (expert) .....	87
Days .....	87
TDS setpoint .....	87
Backwash timeout time (expert) .....	87
Backwash gated time (expert) .....	87
Backwash pneumatic time .....	87
Backwash sewer time (expert) .....	87
Backwash duration time .....	88
Backwash rinse time .....	88
Disable on flow sensor (expert) .....	88
Disable on pump control (expert) .....	88
Backwash scheme (expert) .....	88
5.5.3 Backwash configurations (expert) .....	89
Backwash mode (expert) .....	89
Sewer (expert) .....	89
Rinse (expert) .....	89
TDS (expert) .....	89
Water level (expert) .....	89
<b>5.6 Temperatuurbeheer</b> .....	<b>90</b>
Heating configuration (expert) .....	90
Temperature mode (expert) .....	90
Temperature setpoint .....	90
On settings (expert) .....	90
Off settings (expert) .....	90
Modbus settings (indien beschikbaar) (expert) .....	90
Temperature hysteresis (bij mode Hysteresis) (expert) .....	90
5.6.1 Zero-E (expert) .....	91
Zero-E verbinden: .....	91

Zero-E instellen: <b>(expert)</b> .....	91
<b>5.7 Verlichting</b> .....	<b>93</b>
5.7.1 Veiligheid en verantwoordelijkheden (Verlichting) .....	93
5.7.2 Menu-overzicht Verlichting .....	94
Lighting selection <b>(expert)</b> .....	94
Default on .....	94
Weekly scheme .....	94
Weekdagen + tijdvenster (Mon t/m Sun, start/stop) .....	94
Next color (alleen bij STL-RGB & Rotating RGB) .....	94
Reset color (alleen bij STL-RGB & Rotating RGB) .....	94
Off when cover closed .....	94
Next pulse time (alleen bij STL-RGB & Rotating RGB) .....	94
Reset pulse time (alleen bij STL-RGB & Rotating RGB) .....	94
Select color (alleen bij STL-RGB) .....	94
<b>5.8 Waterlevel</b> .....	<b>95</b>
5.8.1 Veiligheid en verantwoordelijkheden (Waterniveau) .....	95
5.8.2 Water level (hoofdpagina) .....	95
water level sensor (niveau meting) <b>(expert)</b> .....	95
water level control <b>(expert)</b> .....	96
Wls 3 configuration <b>(expert)</b> .....	96
Water level off settings <b>(expert)</b> .....	96
<b>5.9 Afdekking (met covco/dekbesturing aan boord)</b> .....	<b>97</b>
5.9.1 Statuspaneel (links op het scherm) .....	97
5.9.2 Motor control – Automatic .....	97
5.9.3 Motor control – Programmation .....	98
5.9.4 Motor control – Manual .....	98
5.9.5 Settings (geavanceerde Covco-instellingen) .....	99
5.9.6 Kalibratieprocedure (verplicht bij eerste inbedrijfstelling) .....	100
5.9.7 Kalibratie met kalibratie tool .....	101
<b>5.10 Afdekking (alleen zonder covco/covercontrol aan boord) (externe besturing)</b> .....	<b>102</b>
Open .....	102
Close .....	102
Key deck <b>(expert)</b> .....	102
Key buttons <b>(expert)</b> .....	102
Sense <b>(expert)</b> .....	102
Lock <b>(expert)</b> .....	102
Pulse time <b>(expert)</b> .....	102
Wait time <b>(expert)</b> .....	102
5.10.1 Inbedrijfstelling en controle .....	102
<b>5.11 Hulprelais (Aux 1 t/m Aux 5)</b> .....	<b>103</b>
5.11.1 Veiligheid en verantwoordelijkheden (Hulprelais) .....	103
5.11.2 Hoofdscherm Auxiliary .....	103
Auxiliary name .....	103
Enable settings .....	103
Disable settings .....	103
5.11.3 Enable settings (Auxiliary X on) .....	104
Default enabled .....	104
Weekly scheme .....	104
Mon / Tue / Wed / Thu / Fri / Sat / Sun + tijdvelden .....	104
Enable reserved input 1 <b>(expert)</b> .....	104
Enable reserved input 2 <b>(expert)</b> .....	104

Enable reserved input 3 (expert).....	104
5.11.4 Disable settings (Auxiliary X off) .....	105
Disable reserved input 1 (expert).....	105
Disable reserved input 2 (expert).....	105
Disable reserved input 3 (expert).....	105
Disable on deck closed .....	105
Disable on backwash .....	105
Disable no flow .....	105
Disable pump off.....	105
5.11.5 Aanbevolen inbedrijfstelling .....	105
<b>6. Effectieve zwembadaarde .....</b>	<b>106</b>
6.1 Disclaimer .....	106
6.2 Inleiding.....	106
6.3 Probleemstelling en doel .....	106
6.4 Aardingsstrategie (projectafhankelijk) .....	106
6.5 Installatieprocedure .....	106
6.5.1 Aardelektrode en spreidingsweerstand.....	106
6.5.2 Potentiaalvereffening.....	106
6.5.3 Norsup ONE V3 en WLS-3 .....	107
6.5.4 Externe apparaten .....	107
6.5.5 RCD/aardlekbeveiliging .....	107
6.6 Beslisregel NEN 1010 / inspectie .....	107
6.7 Schematische uitvoering .....	108
6.8 Verwachte verbetering.....	108
6.9 Conclusie .....	108

## 1. Introduction

### 1.1 Consignes de sécurité et avertissements

Ce manuel est exclusivement destiné au personnel techniquement qualifié chargé de l'installation, de la configuration et de la maintenance de l'ensemble de l'installation. Le fabricant n'est pas responsable des dommages et/ou des dysfonctionnements résultant de l'intervention de personnel non qualifié ou d'une utilisation non conforme au présent manuel

#### 1.1.1 Consignes de sécurité générales

- Ne placez jamais le produit à proximité de matériaux inflammables.
- En cas de fuite, le système doit être immédiatement mis hors service. Si la situation l'exige, les vannes et les équipements électriques doivent être automatiquement fermés.
  - Effectuez toujours une analyse des risques approfondie avant l'installation et la mise en service.
- Assurez-vous que le système est hors tension et qu'il n'y a pas de fuite de liquide avant d'effectuer des travaux d'entretien ou de réparation.
- En cas de dysfonctionnements ou d'anomalies (tels que dégagement de fumée ou odeur de brûlé), l'alimentation électrique doit être immédiatement coupée et l'installateur contacté.
- Utilisez exclusivement des pièces de rechange d'origine recommandées par MegaGroup Trade Holding B.V. L'utilisation de pièces non homologuées ou de modifications peut entraîner des dommages au produit et l'annulation de la garantie.

#### 1.1.2 Conditions d'installation

- Installez le système à l'abri de l'influence directe de sources de chaleur, dans un local sec, à l'abri de la lumière directe du soleil.
- La température ambiante maximale est de 40 °C.
- La température minimale doit garantir que tous les liquides à doser restent liquides et ne doit pas être inférieure à celle spécifiée dans le chapitre « Spécifications techniques ».
- Le système doit être monté verticalement sur un mur de manière à être stable, droit et bien fixé.
- Choisissez un emplacement facilement accessible pour l'utilisation, l'entretien et l'étalonnage.

#### 1.1.3 Sécurité électrique

- Vérifiez que l'appareil est branché sur une prise protégée contre les courts-circuits.
- L'appareil doit être alimenté via un transformateur de séparation ou un disjoncteur différentiel (RCD) avec un courant de défaut nominal maximal de 30 mA.
- Les câbles ou pièces endommagés présentant un risque pour la sécurité doivent être remplacés par des techniciens agréés.
- Connectez une bande de mise à la terre entre la porte du boîtier et le boîtier lui-même et assurez-vous que la mise à la terre est complète et correcte.

### 1.1.4 Autres mesures de sécurité

- Veillez à ce que les dispositifs de sécurité pour les couvertures de piscine soient toujours à portée de main en cas d'urgence.
- Avant d'utiliser une couverture, vérifiez toujours qu'il n'y a pas d'obstacles et que le fonctionnement est correct, conformément au manuel d'utilisation de l'appareil concerné.
- MegaGroup Trade Holding B.V. décline toute responsabilité pour les dommages résultant de l'utilisation d'une couverture à lames ou d'autres types de couvertures.
- Enregistrez et maintenez toujours l'équilibre chimique de l'eau conformément aux directives du ministère de la Santé. Les systèmes de régulation automatiques constituent une aide à cet égard, mais ne remplacent en aucun cas les mesures et contrôles manuels.

## 1.2 Conformité CE

Unité électronique de mesure et de régulation (« le Produit »)

- Utilisation prévue  
Unité électronique de mesure et de régulation pour installations de piscine.
- Classification juridique  
Équipements hertziens Directive 2014/53/UE (y compris évaluation de la sécurité électrique sur la base de . Directive Basse tension 2014/35/UE  
Exigences CEM basées sur . Directive CEM 2014/30/UE et utilisation efficace du spectre radioélectrique)
- Directive RoHS 2011/65/UE

## 1.3 Directive DEEE



Ce produit est soumis à la directive européenne relative aux déchets d'équipements électriques et électroniques (DEEE).

Veillez à éliminer cet appareil de manière correcte et respectueuse de l'environnement à la fin de sa durée de vie. Pour ce faire, contactez votre revendeur ou votre fournisseur, ou consultez votre centre de collecte des déchets pour plus d'informations.

## 1.4 Spécifications techniques

Tension d'alimentation : 230 V~, 50 Hz

Fusible :

Unité de transport : 16AT

Covco : 10AT

### 1.4.1 Conditions ambiantes :

Température de stockage : -20 °C à +60 °C

Température de fonctionnement : -5 °C à +40 °C

Humidité relative : 90 % maximum, sans condensation

Boîtier : HIPS à haute rigidité

Montage : support mural (système de suspension)

## 1.5 Responsabilité et clause de non-responsabilité

Norsup n'est pas responsable des dommages ou blessures résultant d'une utilisation inappropriée, d'une installation incorrecte ou du non-respect des instructions contenues dans ce manuel. Le système doit être installé et entretenu conformément aux directives décrites dans le présent manuel.

En cas de doute concernant l'installation, les réglages ou l'utilisation, il convient de toujours consulter un professionnel qualifié. Tous les composants du système de piscine doivent être manipulés avec le plus grand soin afin d'éviter tout accident. Norsup décline toute responsabilité pour les incidents résultant du non-respect des consignes de sécurité.

## 2. Garantie Norsup ONE V3

Les présentes conditions de garantie ne portent pas atteinte aux droits légaux du consommateur en vertu de la législation nationale applicable en matière de vente aux consommateurs, fondée sur la directive (UE) 2019/771.

Le consommateur a droit à un produit conforme au contrat (« conformité »). Si le produit n'est pas conforme, le consommateur a droit à une réparation ou à un remplacement gratuit, et – si cela n'est pas possible – à une réduction du prix ou à la résiliation du contrat, conformément aux dispositions légales.

La présente garantie commerciale offre des droits et conditions supplémentaires, tels que décrits ci-dessous.

### 2.1 Durée de la garantie (garantie commerciale)

Garantie standard : 3 ans à compter de la date de livraison

Cette durée ne porte pas atteinte au délai de conformité légal.

### 2.2 Conditions d'application de la garantie commerciale

La garantie commerciale s'applique exclusivement si :

1. Le produit a été acheté auprès d'un revendeur agréé ;
2. Une preuve d'achat valide et lisible est présentée (avec la date, le modèle et le nom du vendeur) ;
3. Le produit a été installé conformément aux instructions, de préférence par un installateur agréé ;
4. Le produit a été utilisé correctement, conformément au manuel et à l'usage prévu ;
5. L'entretien périodique a été effectué de manière vérifiable ;
6. Le numéro de série et la plaque signalétique sont intacts et lisibles ;
7. Les réparations ont été effectuées exclusivement par NORSUP ou un partenaire de service agréé.

### 2.3 Étendue de la garantie commerciale

Si un défaut est couvert par la présente garantie, NORSUP, à sa discrétion :

- réparer gratuitement le produit ou la pièce, ou
- remplacer le produit ou la pièce par un exemplaire équivalent.

La garantie ne donne droit à aucun remboursement, équipement de remplacement ou indemnisation, sauf si la loi l'exige.

### 2.4 Exclusions de la garantie commerciale

La garantie commerciale ne s'applique pas dans les cas suivants :

Usure normale et pièces d'usure

- Joints, joints toriques et garnitures
- Électrodes et pièces à durée de vie limitée
- Pièces soumises à une usure normale

Utilisation ou entretien incorrects

- Utilisation non conforme au manuel
- Entretien insuffisant ou en retard
- Mauvaise qualité de l'eau (par ex. pH, salinité, dureté hors spécifications)
- Dépôts calcaires, corrosion ou encrassement

Installation et facteurs externes

- Installation ou raccordement incorrect
- Dommages causés par le gel, la chaleur, l'humidité ou une ventilation insuffisante
- Influences électriques (surtension, foudre, raccordement incorrect)
- Dommages chimiques causés par des substances externes

Modifications et pièces non d'origine

- Utilisation de pièces non d'origine
- Modifications apportées au produit
- Réparations effectuées par des tiers non agréés

Autres exclusions

- Dommages esthétiques n'affectant pas le fonctionnement
- Dommages liés au transport ou au stockage après la livraison
- Problèmes logiciels causés par des systèmes externes ou une configuration incorrecte (sans préjudice des droits prévus par la directive (UE) 2019/770)

### 2.5 Coûts et dispositions supplémentaires

Sauf disposition contraire de la loi :

- Les frais de main-d'œuvre, les frais de déplacement, les frais de transport et les frais de démontage/montage sont couverts par la garantie (si les conditions sont remplies) ;
- La garantie s'applique exclusivement à un usage privé ; en cas d'usage professionnel, une durée plus courte peut s'appliquer ;
- La garantie n'est pas transférable sans autorisation écrite.

## 2.6 Limitation de responsabilité

Dans la mesure où la loi le permet, la responsabilité de NORSUP est limitée aux obligations décrites dans la présente garantie. NORSUP n'est pas responsable :

- les dommages indirects ou consécutifs ;
- la perte de revenus, de bénéfices ou d'utilisation ;
- les dommages résultant de l'immobilisation du produit ;
- les dommages causés à d'autres systèmes ou biens.

Cette limitation ne s'applique pas en cas de faute intentionnelle, de négligence grave ou lorsque la responsabilité ne peut être légalement exclue.

## 2.7 Procédure en cas de réclamations au titre de la garantie

Pour introduire une réclamation, le consommateur doit :

1. Contacter le vendeur ou l'installateur agréé ;
2. Présenter la preuve d'achat ;
3. Fournir une description claire du défaut ;
4. Mettre le produit à disposition pour inspection sur demande.

## 2.8 Entretien annuel

- Remplacer les tuyaux des pompes péristaltiques des pompes doseuses
- Remplacer les modules rotatifs à roulement à billes
- Remplacer les vannes d'injection
- Remplacer les filtres de pied et/ou les lances d'aspiration
- Remplacer les tuyaux de dosage entre le réservoir de stockage, la pompe et le point d'injection
- Vérifier les électrodes et les remplacer si leur état est inférieur ou égal à 50 %
- Calibrer les électrodes
- Comparer les valeurs du système avec des mesures de vérification indépendantes
- Vérifiez l'étanchéité des conduites, des tuyaux et des raccords
- Vérifiez l'équilibre de l'eau, la dureté et l'alcalinité
- Vérifiez les dispositifs de sécurité électriques
- Réajuster chaque année les couvertures de piscine pour corriger tout décalage dans les positions finales

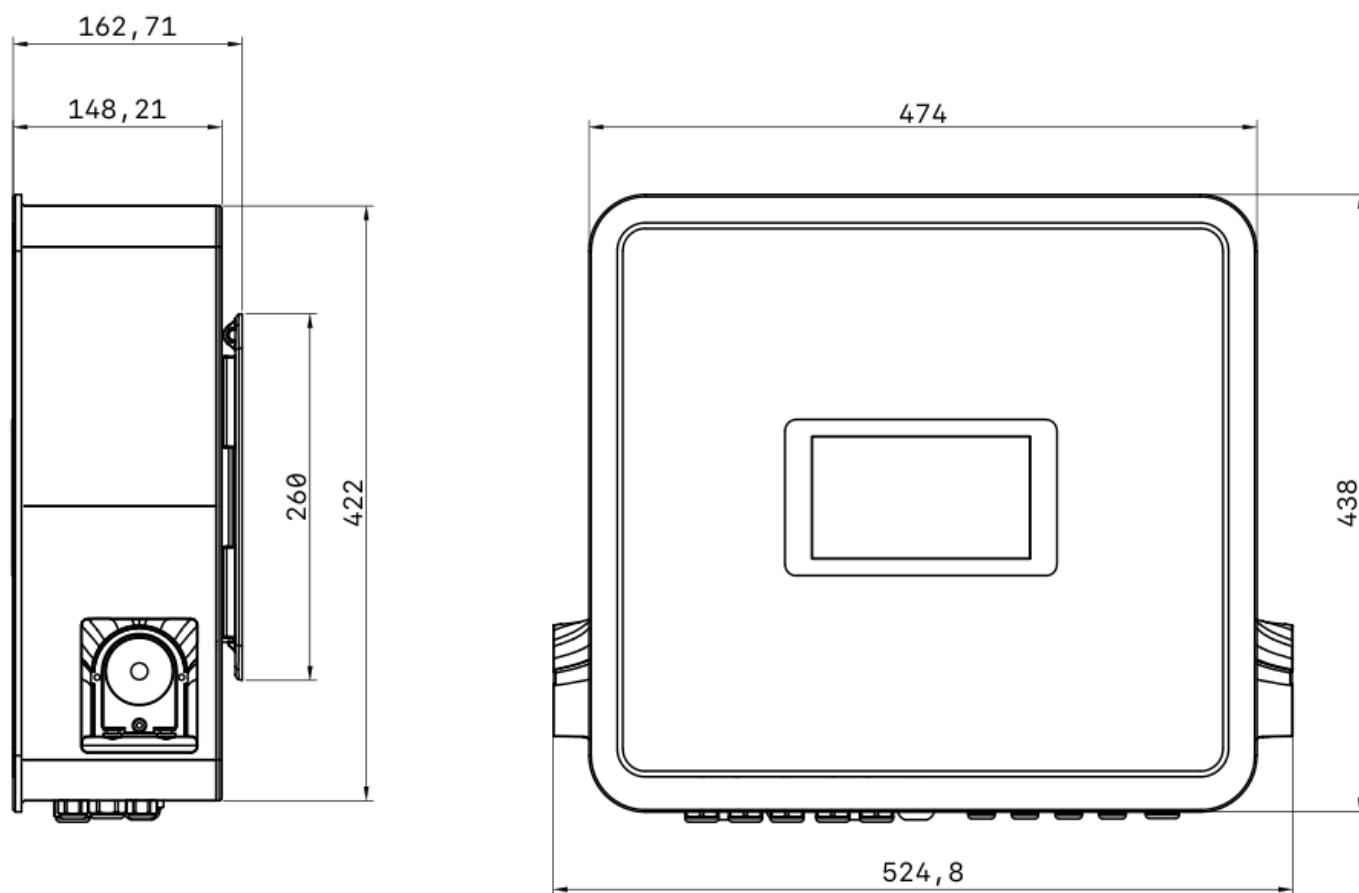
## 2.9 Hivernage

Ne coupez jamais complètement le système pendant la période hivernale. En laissant le système sous tension, les composants électroniques restent à température et la formation de condensation est évitée.

- Désactivez les programmes de filtration et activez la protection antigel
- Assurez-vous que les conduites d'eau forment un circuit fermé afin que la pompe de filtration puisse circuler
- Lorsque la température de l'air est inférieure à 3 °C, la pompe de filtration se met automatiquement en marche
- Retirez les électrodes de la conduite et conservez-les dans un liquide de conservation à température ambiante
- Vérifiez régulièrement le bon fonctionnement de la protection antigel ; celle-ci constitue une mesure de protection supplémentaire et ne garantit pas totalement contre les dommages causés par le gel

### 3. Installation mécanique du Norsup ONE V3

#### 3.1 Dimensions



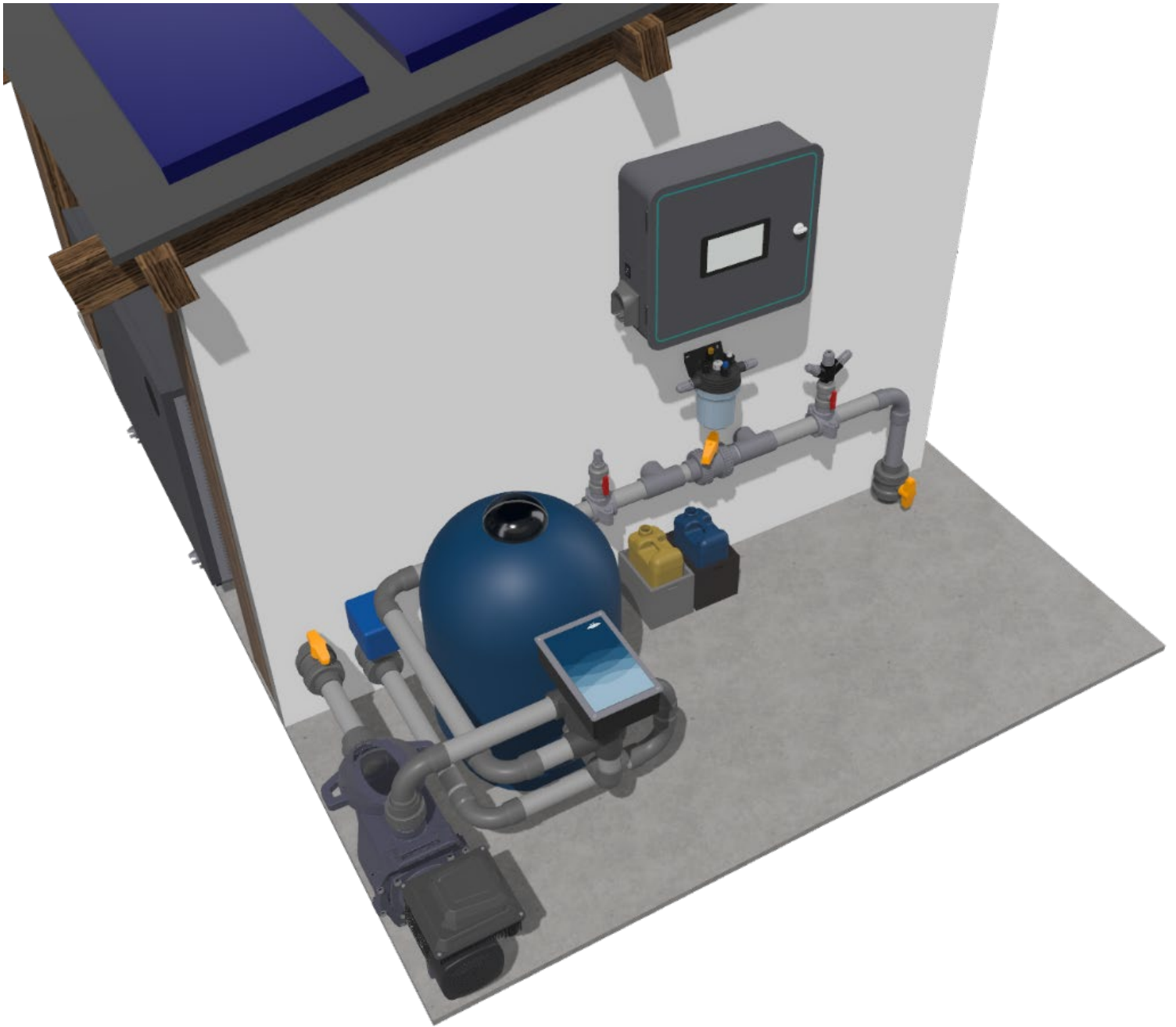
#### 3.2 Schéma hydraulique

Les raccordements hydrauliques ci-dessous ne sont que des recommandations et doivent être réalisés selon l'avis d'un professionnel.

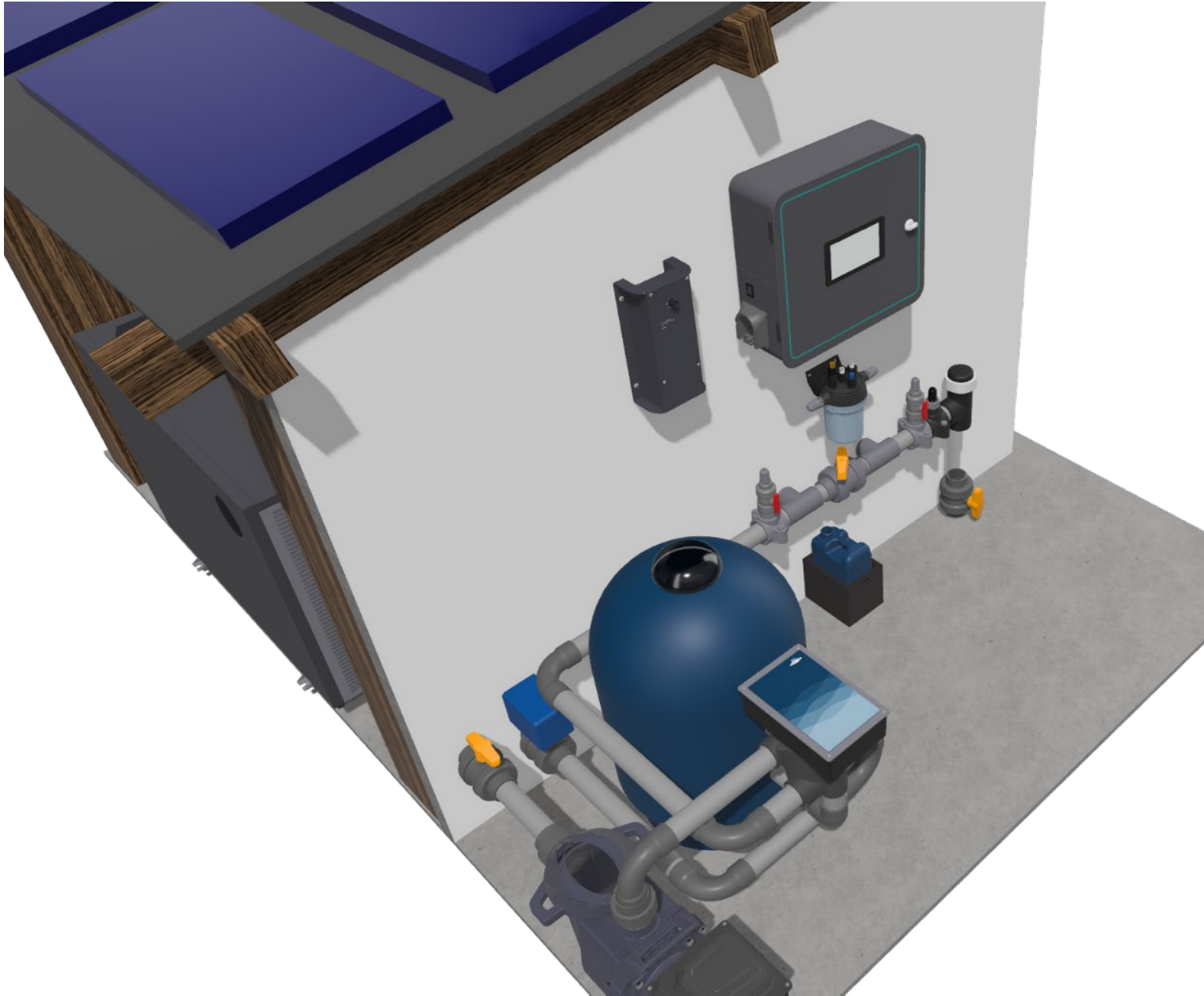
L'illustration montre des panneaux solaires pour indiquer que le Norsup ONE V3 peut communiquer avec le compteur intelligent. Cela permet de chauffer la piscine à l'aide des panneaux solaires. (Zero-E) Consultez le manuel pour plus d'informations.

3.2.1 Injection de chlore pH avec circuit de prélèvement d'échantillons Norsup 5 en 1

⚠ L'installation ne peut en aucun cas être placée à l'extérieur ; ce qui suit est donné à titre d'illustration



3.2.2 Électrolyse/hydrolyse du pH



### 3.3 Montage du Norsup ONE V3

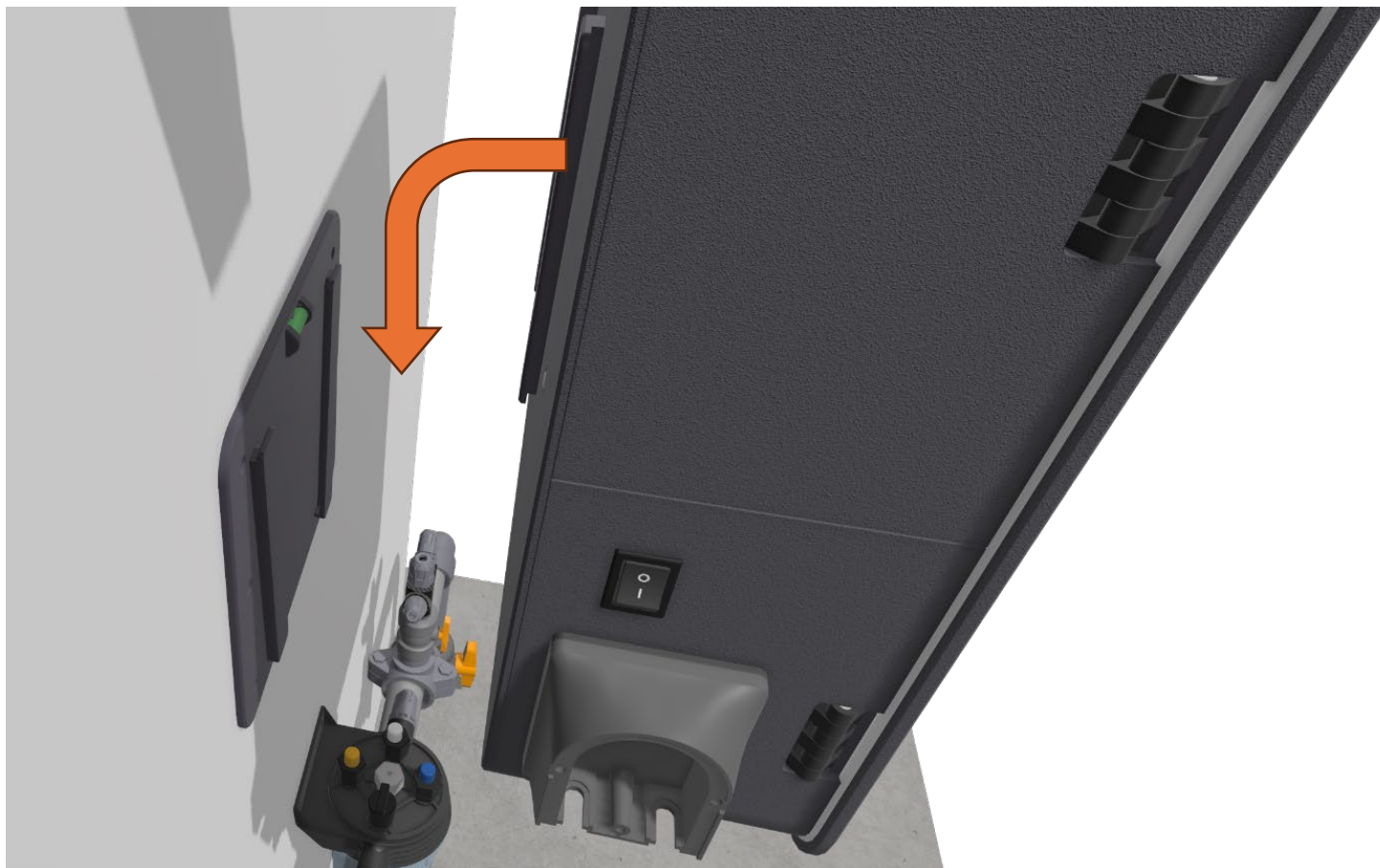
#### Montage avec support mural et goulotte

Fixez le support de montage sur une surface solide et plane à l'aide de **6 vis de fixation à choisir** (en fonction du type de mur et de sa capacité de charge). Utilisez le **niveau à bulle intégré** au support pour l'aligner parfaitement à l'horizontale avant de serrer définitivement les vis.

**L'installation en combinaison avec une grande goulotte de câbles est fortement recommandée.** Cela garantit un acheminement des câbles propre et sûr et facilite ultérieurement l'ajustement ou l'extension du câblage.

Une fois le support correctement monté, le **Norsup ONE V3** peut être facilement accroché au support. Veillez à laisser **suffisamment d'espace libre autour de l'armoire**:

- Afin que l'armoire puisse être suspendue sans difficulté au support ;
  - Au moins 450 mm au-dessus de l'emplacement de montage souhaité
- Et pour que la porte puisse s'ouvrir complètement pour l'installation, l'entretien et la maintenance.



### 3.4 Montage du pot de prélèvement

#### Instructions de montage du pot de prélèvement

#### Vérifiez toujours les spécifications du pot de prélèvement 5-en-1 concerné

##### 1) Déterminer l'emplacement

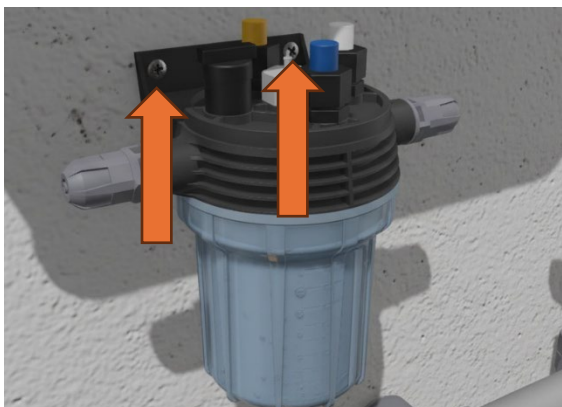
- Installez le pot de prélèvement sur un mur fixe et plat, de préférence à proximité du Norsup ONE V3, afin que les tuyaux et le câblage restent courts et bien organisés.
- Choisissez un emplacement avec suffisamment d'espace libre autour :
  - Sous le pot pour pouvoir dévisser et nettoyer le godet transparent ;
  - Sur les côtés pour raccorder les conduites ;
  - À l'avant du pot (et/ou de l'armoire) afin de permettre l'entretien et la maintenance sans démontage.
- Installez toujours le pot à la verticale (récipient vers le bas). Cela évite l'accumulation d'air et les fuites lors du montage.

##### 2) Préparation

- Mettez l'installation hors tension si nécessaire et relâchez la pression d'eau dans la tuyauterie.
- Fermez les vannes éventuelles dans la dérivation/la conduite de prélèvement et assurez-vous qu'il n'y a pas de pression sur le pot pendant le montage.

##### 3) Montage du support

- Positionnez le pot de prélèvement sur le mur et marquez l'emplacement des trous de perçage.
- Fixez solidement le support mural à l'aide de chevilles/vis adaptées au type de mur.
- Vérifiez qu'après le montage, le pot ne puisse pas se tordre sous le poids des tuyaux ou des capteurs.



##### 4) Fixation du pot

- Fixez le pot de prélèvement sur le support et vérifiez :
  - Que le pot est à niveau et stable ;
  - Que le godet transparent puisse tourner librement pour le démontage.

##### 5) Raccordement des conduites

- Raccordez les conduites d'entrée et de sortie conformément au schéma de dérivation/prélèvement de l'installation.
- Utilisez des joints d'étanchéité adaptés (par exemple, des joints toriques/raccords appropriés ; en cas de filetage : étanchéifiez conformément à votre norme, par exemple avec du PTFE).
- Évitez toute contrainte mécanique sur les raccords : les conduites doivent aboutir au pot **sans contrainte** .

##### 6) Purge, remplissage et contrôle d'étanchéité

- Ouvrez lentement les vannes et laissez le récipient se remplir.
- Vérifiez l'étanchéité de tous les raccords, de la cuvette et du bord du couvercle.
- Laissez l'eau couler brièvement et vérifiez à nouveau. En cas de doute : fermez l'arrivée d'eau, démontez et vérifiez l'étanchéité.

##### 7) Verrouillage en position de service

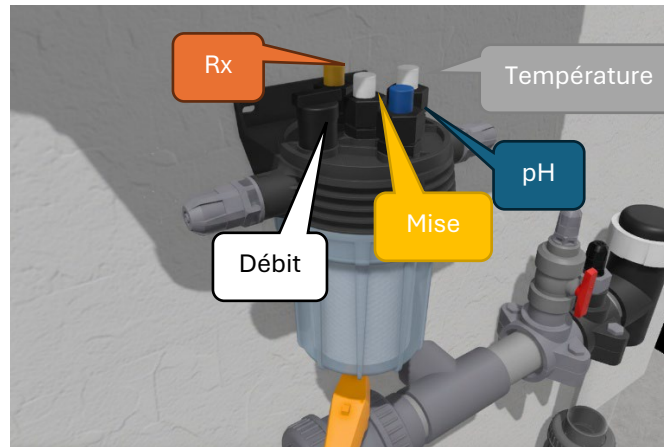
- Après le montage, vérifiez que :
  - le godet puisse être retiré vers le bas pour le nettoyage ;
  - l'installation reste accessible pour l'entretien

#### 3.4.1 Installation des électrodes et des capteurs

**Important :** Soyez extrêmement prudent lorsque vous manipulez les capteurs. Les capteurs de chlore et d'acide contiennent des éléments en verre fragiles fabriqués à la main et peuvent être endommagés immédiatement en cas de montage incorrect.

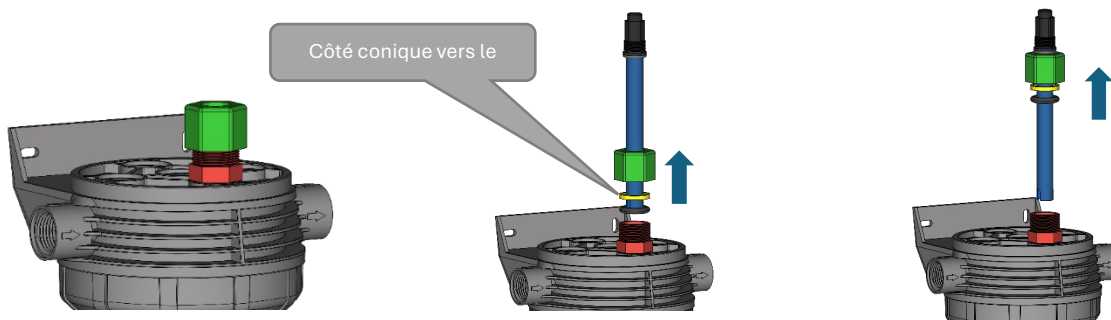
**Pour éviter tout dommage :**

- Ne forcez jamais un capteur à travers le presse-étoupe du support d'électrode.
- Ne retirez jamais le flacon de solution de conservation du capteur en le forçant.
- N'utilisez pas de force et n'effectuez pas de mouvements latéraux lors de la mise en place du capteur.
- Évitez toujours les chocs, les coups ou les chutes du capteur.

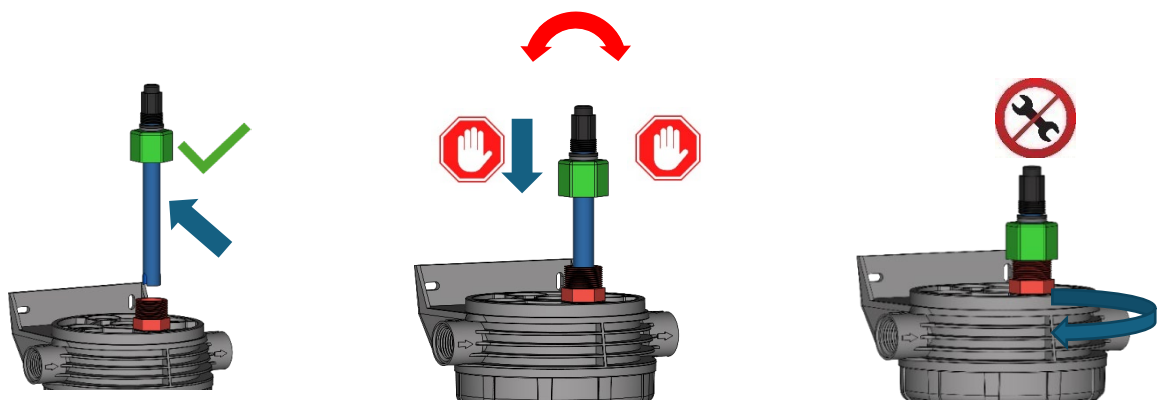


Pour une installation correcte, suivez les étapes ci-dessous :

1. **Retirez le bouchon de protection** et conservez-le soigneusement pour une utilisation ultérieure (par exemple lors de la préparation pour l'hiver).
  - Commencez par dévisser complètement le bouchon de la bague d'étanchéité.
  - Retirez ensuite la bague d'étanchéité du capteur.
2. **Dévissez le presse-étoupe** complètement du support d'électrode.
3. **Enfilez les pièces sur le capteur** dans le bon ordre :
  - a. Au niveau de la borne de terre, le presse-étoupe doit être vissé sur le renflement



- 4) Insérez l'électrode aussi profondément que possible dans le support d'électrode et serrez fermement le presse-étoupe à la main. Attention ! Ne serrez pas le raccord de manière excessive à l'aide d'une clé plate ou d'un autre outil. Les électrodes fixées avec une pression excessive ont une durée de vie plus courte.



### 3.4.2 Installation du capteur de température extérieure

Le capteur de température de l'air doit être monté **à l'extérieur**, à un endroit où il peut mesurer la **température extérieure réelle**.

**Important** : Placez la sonde **toujours à l'ombre** et à l'abri de la lumière directe du soleil. La lumière directe du soleil peut influencer la mesure et entraîner une valeur de température erronée.

Pour protéger l'installation contre le gel, il est recommandé d'installer le capteur dans un **endroit extérieur abrité**, par exemple :

- sur la façade nord d'un bâtiment ;
- Loin du rayonnement thermique des fenêtres, des pompes à chaleur ou des bouches d'aération.
- De préférence à hauteur de hanches ou aux alentours

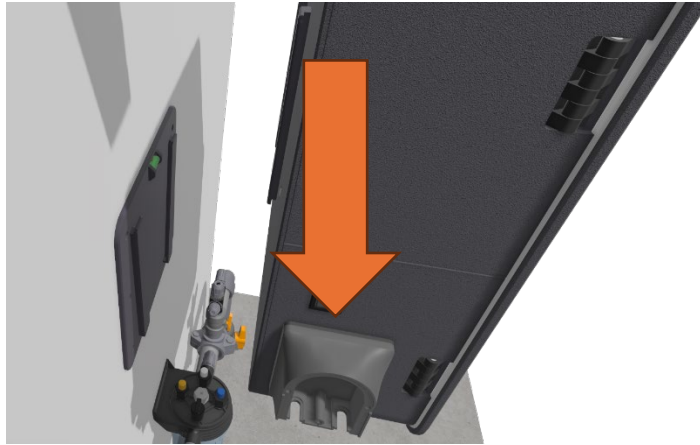
Veillez à ce que le capteur **ne soit pas directement exposé à l'eau de pluie** et à ce que le câble soit soigneusement dissimulé pour éviter tout dommage.

#### 3.4.3 Installation des pompes doseuses

Pour les pompes doseuses, deux options sont disponibles.

1. Compact
2. Montage mural

Si vous disposez de la version compacte, les pompes doseuses peuvent être placées sur le côté du Norsup ONE V3.



Des bouchons d'obturation sont montés en usine sur le côté du boîtier.



### 3. Installation mécanique

Tournez le bouchon d'obturation d'un quart de tour jusqu'à ce qu'il se détache du boîtier.



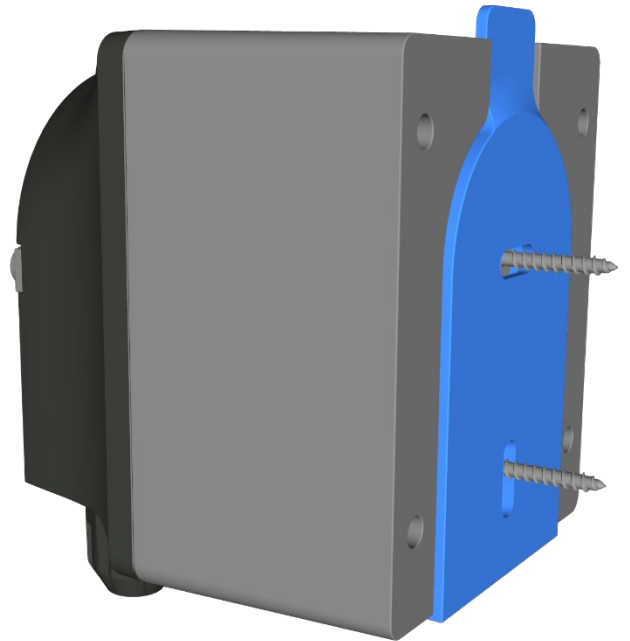
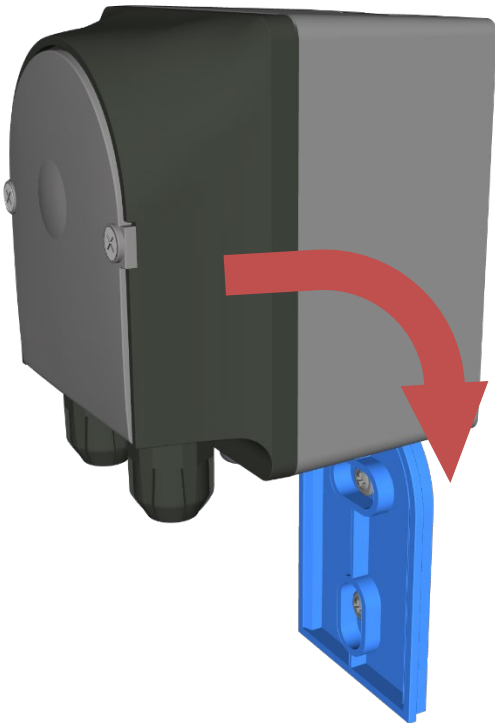
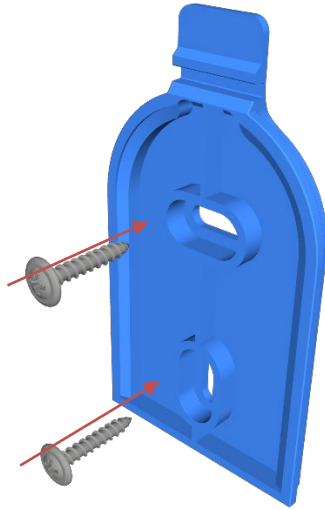
Prenez ensuite la pompe doseuse avec son support compact. Celle-ci peut être montée de manière inversée. Placez la pompe doseuse contre le boîtier à un angle d'environ 45 degrés afin que l'arrière repose bien à plat contre le boîtier. Tournez ensuite délicatement la pompe doseuse jusqu'à ce qu'elle se mette en place et s'enclenche.

Branchez ensuite la pompe doseuse aux sorties électriques correspondantes. Réglez la pompe doseuse Cl sur « Rx power » et la pompe doseuse pH sur « pH power ».



### 3. Installation mécanique

Avec un kit de fixation murale, la pompe doseuse doit être fixée au mur dans un endroit sûr.



## 4. Installation électrique du Norsup ONE V3

- Les consignes de sécurité générales décrites au chapitre 1 s'appliquent intégralement au présent chapitre.
- L'installation électrique du Norsup ONE V3 doit être effectuée exclusivement par du personnel techniquement qualifié. Avant toute opération d'installation, d'entretien ou de réparation, l'unité doit être complètement hors tension.
- Ne retirez jamais les capots de protection ou les blindages de l'unité ou des équipements connectés. Le contact avec les composants internes peut entraîner des chocs électriques et/ou endommager le système.
- En cas de dysfonctionnement ou d'anomalie, telle que la formation de fumée ou une odeur de brûlé, l'alimentation électrique doit être immédiatement coupée.
- Le système doit être installé dans un environnement sec, à l'abri des intempéries, et toujours être raccordé via un disjoncteur différentiel approprié.

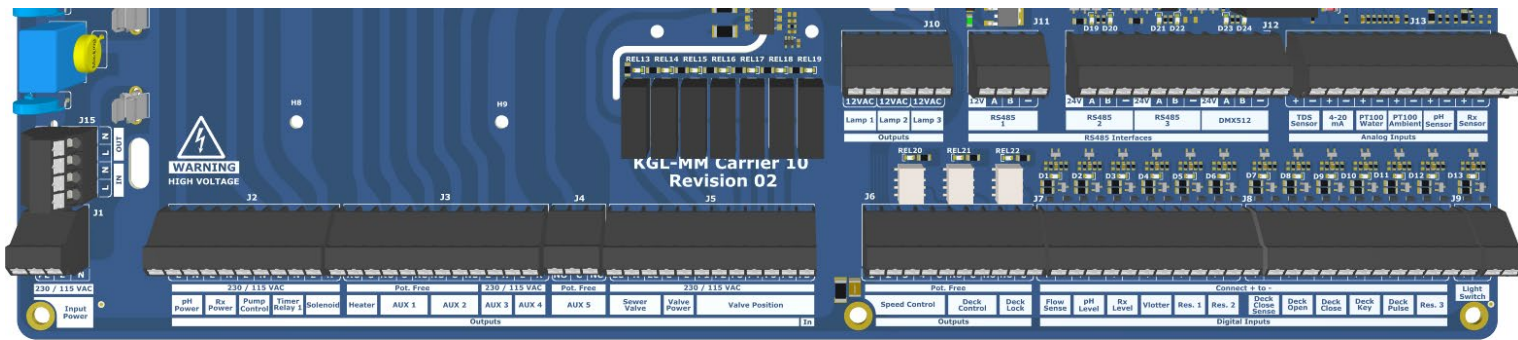
### 4.1 Embouts

Lorsque les câbles de raccordement ont une **âme souple**, les conducteurs doivent être équipés de **cosses**. Cela garantit un **raccordement fiable et durable** et évite les contacts lâches ou l'endommagement du conducteur.

Il est techniquement possible de raccorder des conducteurs souples sans embouts en appuyant sur le **bouton blanc** du bornier à l'aide d'un tournevis, mais cela est **déconseillé**. Sans embout, la connexion est plus susceptible de se desserrer et de provoquer des dysfonctionnements.

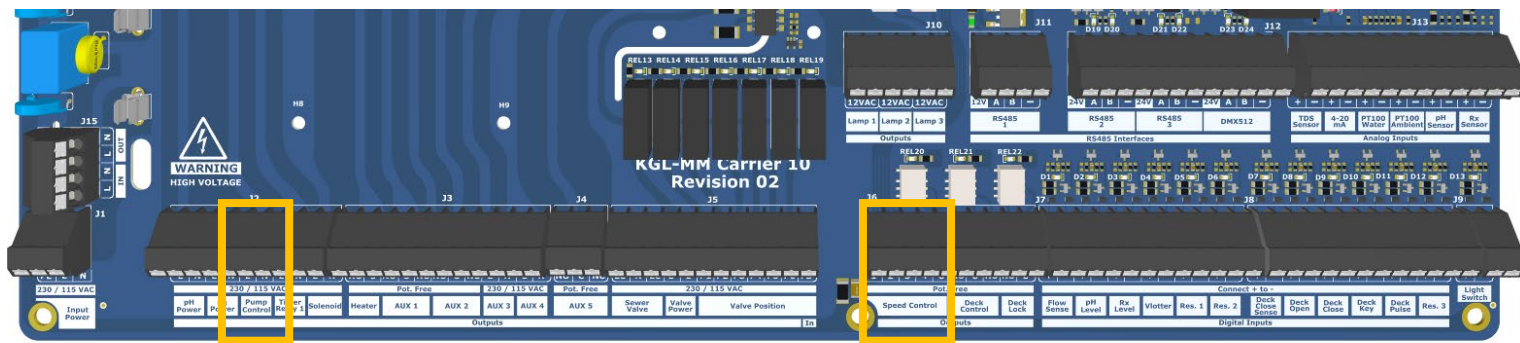


## 4.2 Schéma électrique



Sortie	Nombre de contacts	s de courant @230 VCA [A]
Alimentation pH	2	0,3
Alimentation Rx	2	2
Minuterie Pompe 1 (AUX 6)	2	0,5
Commande de pompe	2	8
Solénoïde	2	0,2
Chauffage central	2	sans potentiel (max. 5 A à 230 V CA)
Vanne d'égout	3	0,5
Aux 1	3	Sans potentiel
Aux 2	3	Sans potentiel
Aux 3	2	1,5
Aux 4	2	1,5
Aux 5	3	Sans potentiel
Alimentation de la vanne	2	0,5
Position de la vanne	6	
Commande de vitesse	5	Sans potentiel
Commande de platine	2	Sans potentiel
Commande externe du pont	3	Sans potentiel
Sortie d'éclairage 230 V CA	2	0,5
Sortie d'éclairage 12 V CA	6	-
Général - Carte PCBA du transporteur - Alimentation de la commande Covco - Alimentation de l'écran	-	0,5
Total		16

## 4.3 Raccordement des pompes de filtration



## Sécurité et responsabilités

Le Norsup ONE V3 sert principalement de dispositif de commande et de commutation pour des équipements externes, notamment des pompes de filtration. Le Norsup ONE V3 **ne** constitue pas une protection primaire pour la pompe de filtration et ne remplace en aucun cas les dispositifs de sécurité requis par le fabricant ou l'installateur.

La pompe de filtration doit toujours être protégée de manière indépendante contre, entre autres, les courts-circuits, les blocages, le fonctionnement à sec, la surchauffe et les défaillances hydrauliques, conformément aux instructions du fabricant et aux normes en vigueur. Le fonctionnement correct et sûr de la pompe de filtration relève entièrement de la responsabilité du fabricant de la pompe, de l'installateur et/ou de l'utilisateur.

Le Norsup ONE V3 dispose de **fonctions auxiliaires dépendantes des signaux**. Ces fonctions sont uniquement destinées à servir de **couche de protection secondaire** et **ne** doivent pas être considérées comme un système de sécurité intégrée ou une protection primaire.

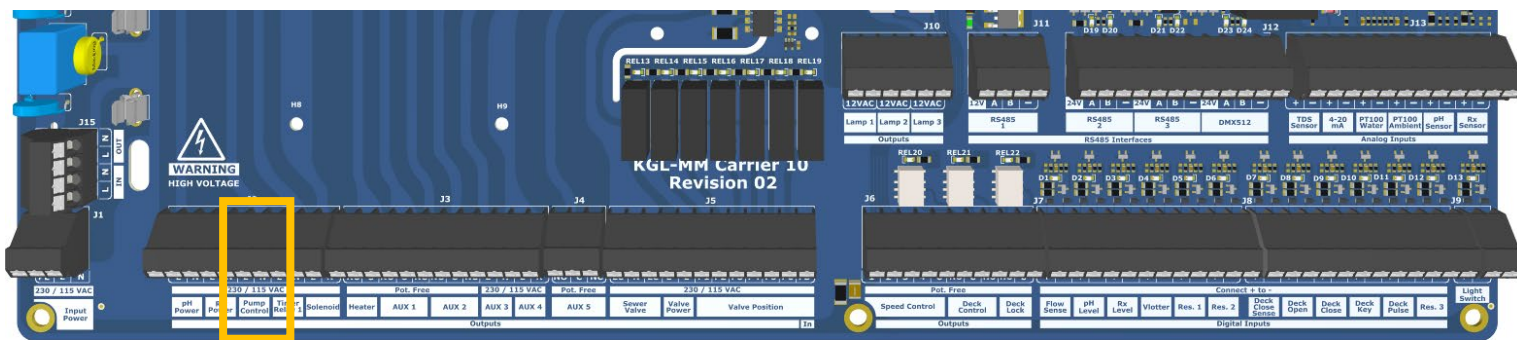
Le fonctionnement de ces fonctions auxiliaires dépend d'une installation et d'une configuration correctes, ainsi que de la fiabilité des signaux externes. Des dysfonctionnements, des réglages incorrects, des capteurs défectueux ou un montage incorrect peuvent empêcher ces fonctions de réagir ou de réagir à temps.

Norsup décline toute responsabilité pour les dommages causés à la pompe de filtration ou les dommages consécutifs résultant de l'absence ou de la défaillance des dispositifs de sécurité primaires, d'une installation incorrecte, d'une configuration erronée ou du non-respect des instructions du fournisseur de la pompe ou de l'installation.

Lors de l'installation et de l'utilisation, respectez toujours la documentation et les consignes de sécurité de la pompe de filtration concernée et des autres équipements connectés.

4.3.1 Vitesse unique, alimentation de la pompe de filtration :

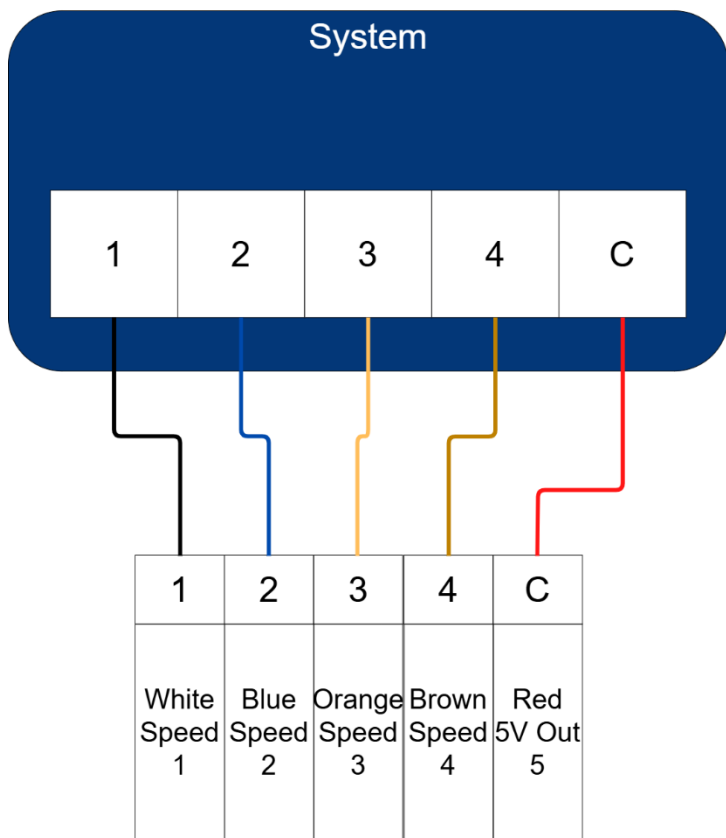
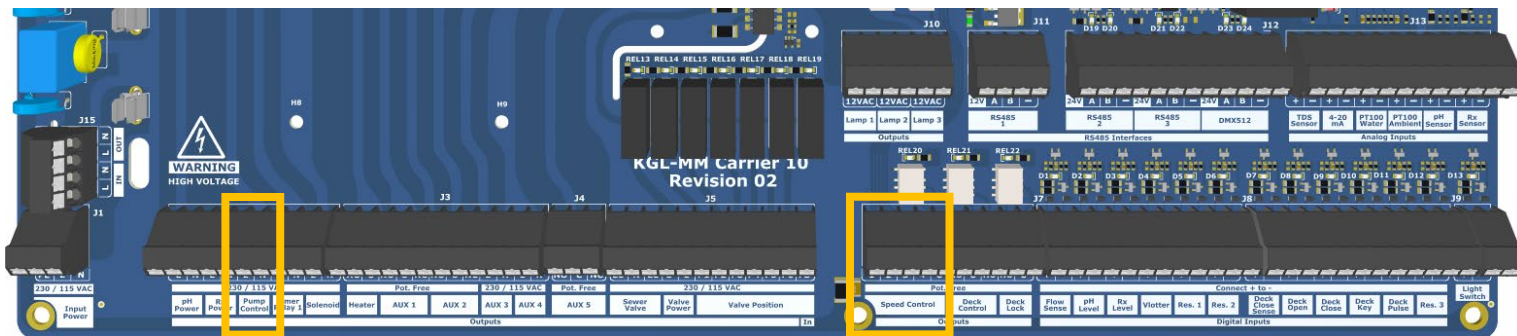
**Important** : la plupart des pompes de filtration sans variateur de fréquence ont des protections limitées



4.3.2 Pentair SuperFlo/Whisperflo VS/VS2

Outre l'alimentation décrite dans la « vue d'ensemble électrique », le câble de communication doit être raccordé. Les borniers se trouvent à droite et sont illustrés ci-dessous.

- Pour activer le mode de commande externe :
  1. Arrêtez la pompe en appuyant sur le bouton Start/Stop.
  2. Activez le mode « commande externe » en maintenant le bouton Start/Stop enfoncé pendant 10 secondes.
  3. Une fois cette opération effectuée, la LED à côté de « Ext. Contrôle seul s'allume. Voir figure 7.
  4. Il faut appuyer à nouveau sur le bouton Start/Stop pour permettre à la pompe de fonctionner.
- Désactivez le mode amorçage :
  - Une fois l'amorçage lancé, la vitesse peut être réglée entre 3450 et 1700 tr/min à l'aide des flèches « + » et « - ». Si la vitesse est réglée en dessous de 1700 tr/min, le mode d'amorçage est désactivé et la pompe commence immédiatement à fonctionner à la vitesse prévue.



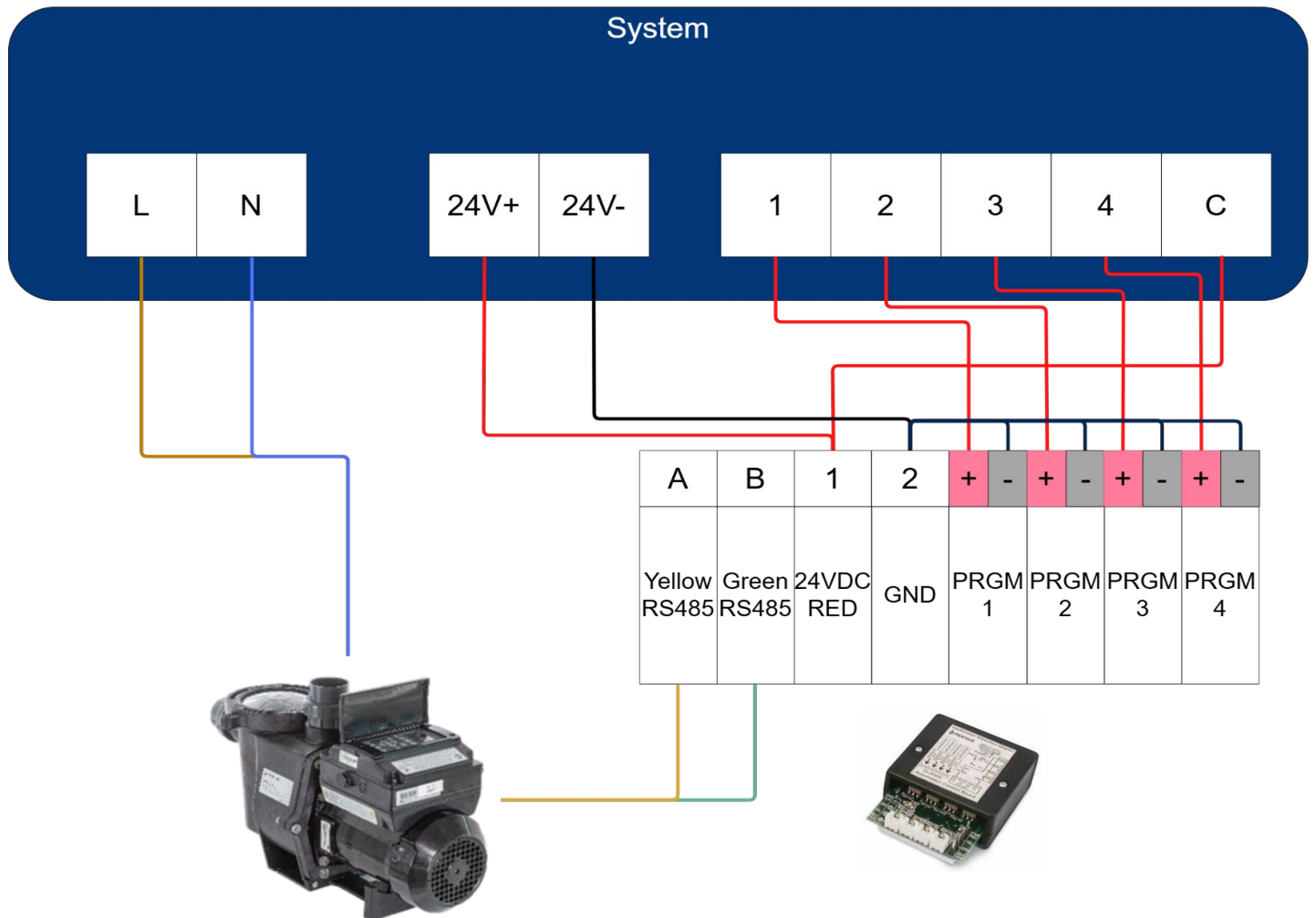
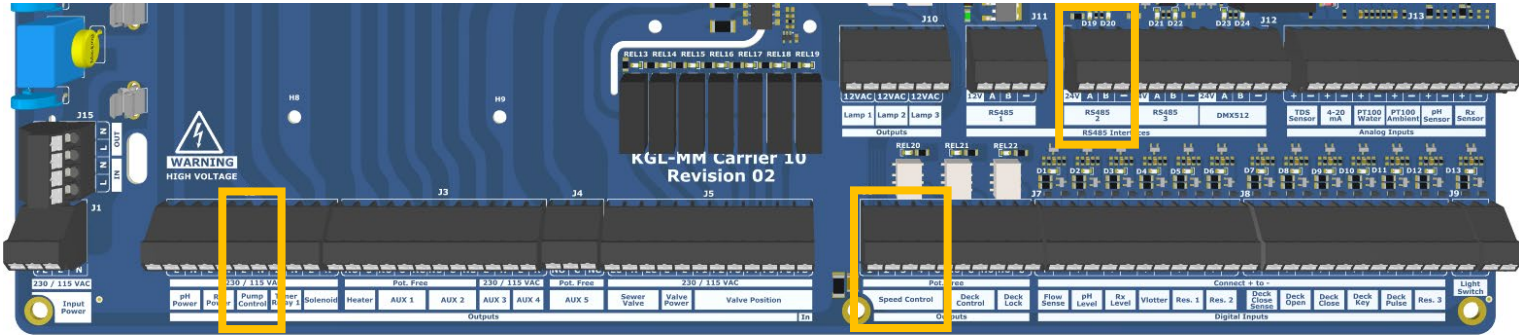
Definition	Signal Range	Wire Color	
		Wiring Kit 353129Z Almond	Wiring Kit 356324Z Black
+5V Output for Digital Inputs	0-20mA	Red	Red
RS-485 A	-7V to +12V	-	Yellow
RS-485 B	-7V to +12V	-	Green
SPEED 1 Digital Input	0, 5-30V AC/DC	Green	White
SPEED 2 Digital Input	0, 5-30V AC/DC	Yellow	Blue
SPEED 3 Digital Input	0, 5-30V AC/DC	Orange	Orange
QUICK CLEAN Digital Input	0, 5-30V AC/DC	Brown	Brown
Common Ground	0V	Black	Black



4.3.3 Pentair Intelliflo/Whisperflo

Outre l'alimentation décrite dans la « vue d'ensemble électrique », le câble de communication doit être raccordé. Les borniers se trouvent à droite et sont illustrés ci-dessous.

- Pour activer le mode de commande externe :
  1. Arrêtez la pompe en appuyant sur le bouton Start/Stop.
  2. Activez le mode « commande externe » en maintenant le bouton Start/Stop enfoncé pendant 10 secondes.
  3. Une fois cette opération effectuée, la LED à côté de « Ext. Contrôle seul s'allume. Voir figure 7.
  4. Il faut appuyer à nouveau sur le bouton Start/Stop pour permettre à la pompe de fonctionner.
- Désactivez le mode amorçage :
  - Une fois l'amorçage lancé, la vitesse peut être réglée entre 3450 et 1700 tr/min à l'aide des flèches « + » et « - ». Si la vitesse est réglée en dessous de 1700 tr/min, le mode d'amorçage est désactivé et la pompe commence immédiatement à fonctionner à la vitesse prévue.



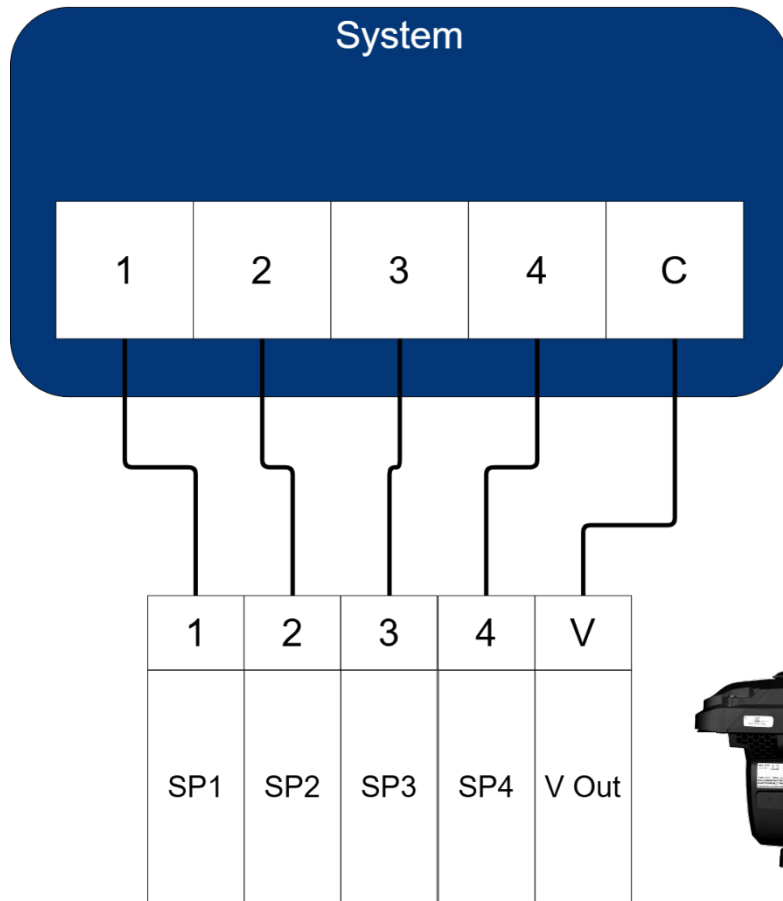
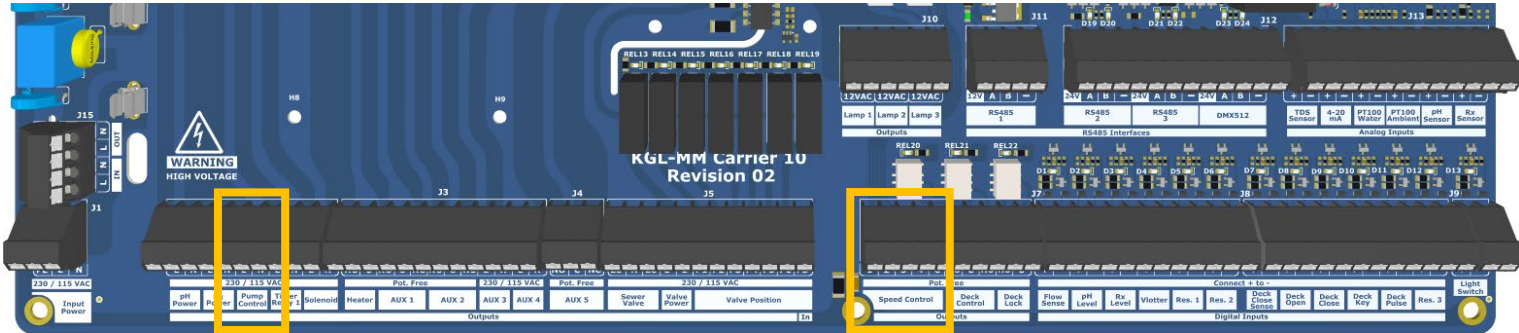
4.3.4 Pentair IntelliFlo 3

Configuration : Intelliflo

Outre l'alimentation décrite dans la « vue d'ensemble électrique », le câble de communication doit être raccordé. Les borniers se trouvent à droite et sont illustrés ci-dessous.

Remarque : si la pompe a été arrêtée à l'aide du bouton MARCHE/ARRÊT (la LED MARCHE/ARRÊT est rouge fixe), il faut appuyer à nouveau sur le bouton MARCHE/ARRÊT pour que la pompe fonctionne. Lorsqu'un signal de basse tension est reçu par une entrée numérique du panneau de commande, la pompe exécute le programme défini pour cette entrée numérique spécifique. Ce programme d'entrée numérique remplacera tous les programmes planifiés, les automatismes ou les entrées manuelles.

Pour régler les vitesses pré-réglées des programmes 1 à 4, suivez le manuel de l'IntelliFlo 3.



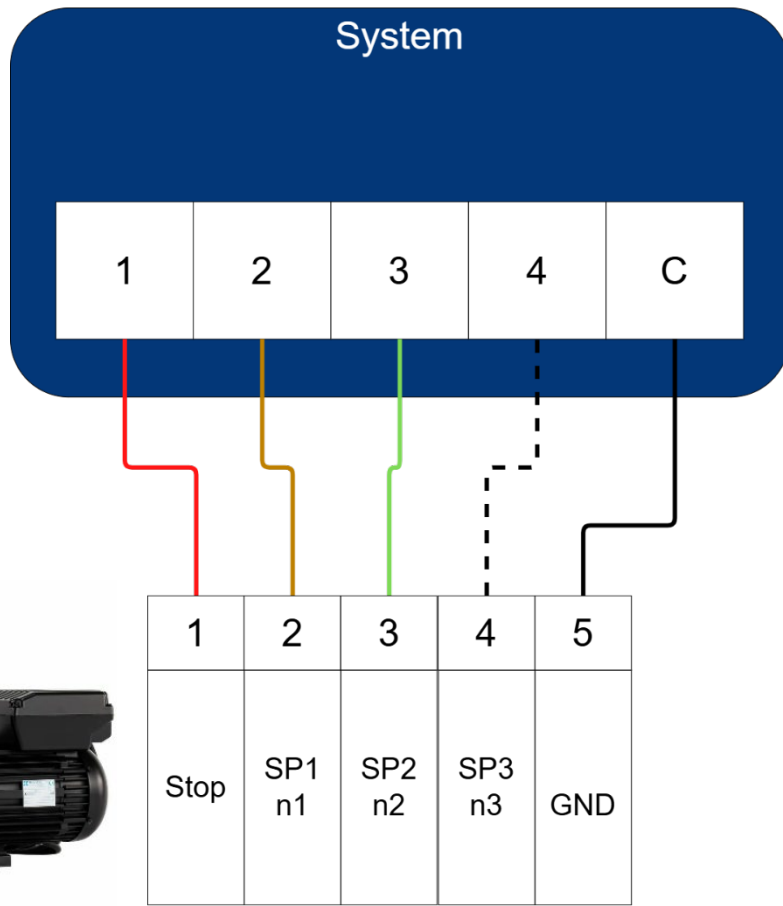
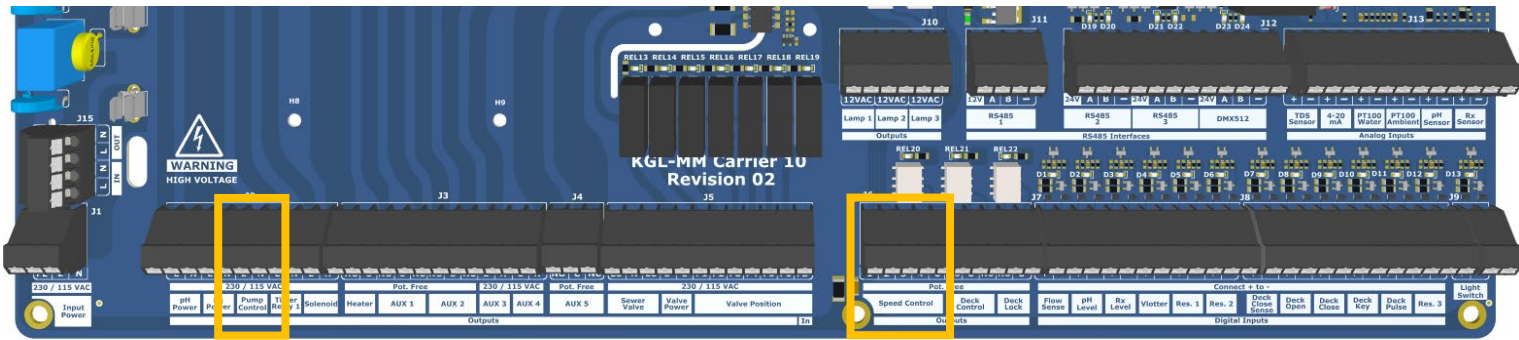
4.3.5 Speck BADU Eco Touch, ECO VS, Norsup EVO PRO, Starline inverter

Configuration : STL-1

Outre l'alimentation décrite dans la « vue d'ensemble électrique », le câble de communication doit être raccordé. Les borniers se trouvent à droite et sont illustrés ci-dessous.

Désactivez le mode prime !

1. Appuyez sur le bouton S pendant 3 secondes
2. Appuyez sur le bouton Info jusqu'à ce que le réglage « t » s'affiche
3. Réglez ce paramètre sur 0 (t OFF) et appuyez sur « s »
4. Utilisez le bouton Info pour accéder au paramètre E
5. Modifiez le réglage sur dl (entrée numérique)
6. Appuyez sur « s »



4.3.6 Norsup EVO PRO

Configuration : STL-1

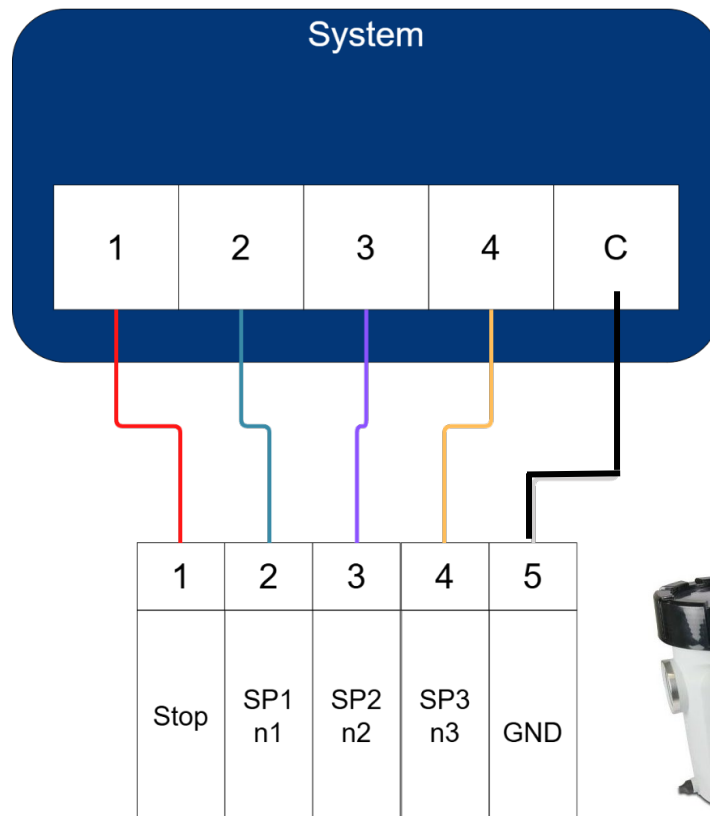
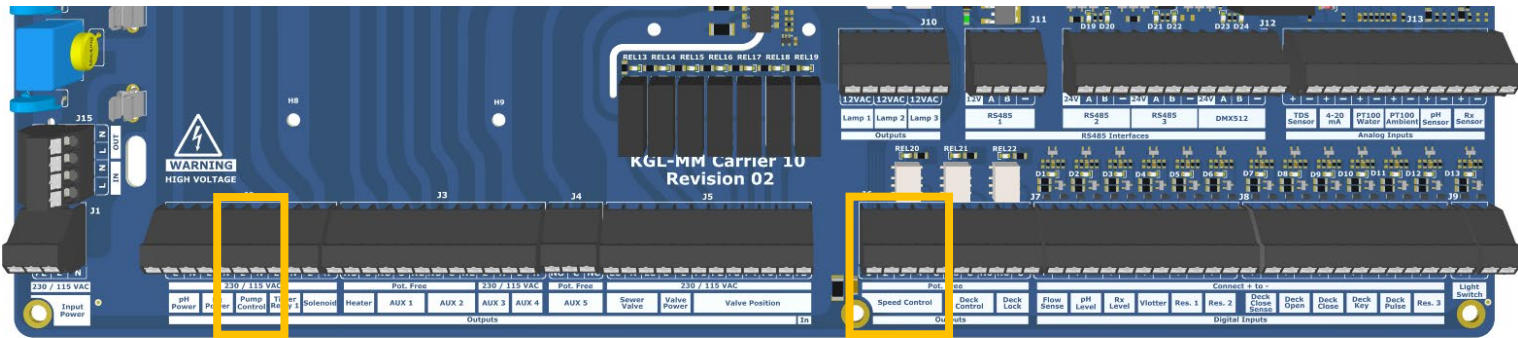
Outre l'alimentation décrite dans la « vue d'ensemble électrique », le câble de communication doit être raccordé. Les borniers se trouvent à droite et sont illustrés ci-dessous.

Désactivez le mode prime !

1. Appuyez sur « set » pendant 3 secondes jusqu'à ce que l'interface de configuration s'affiche.
2. Appuyez brièvement sur « set » pour passer au paramètre suivant. Vous pouvez ajuster ce paramètre à l'aide des flèches haut/bas.

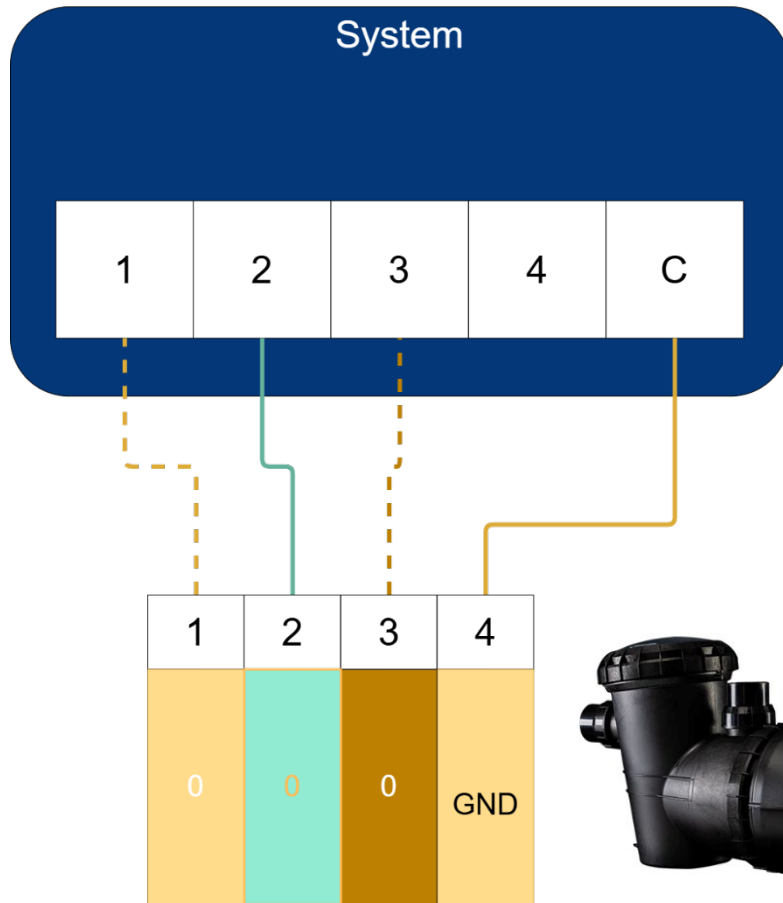
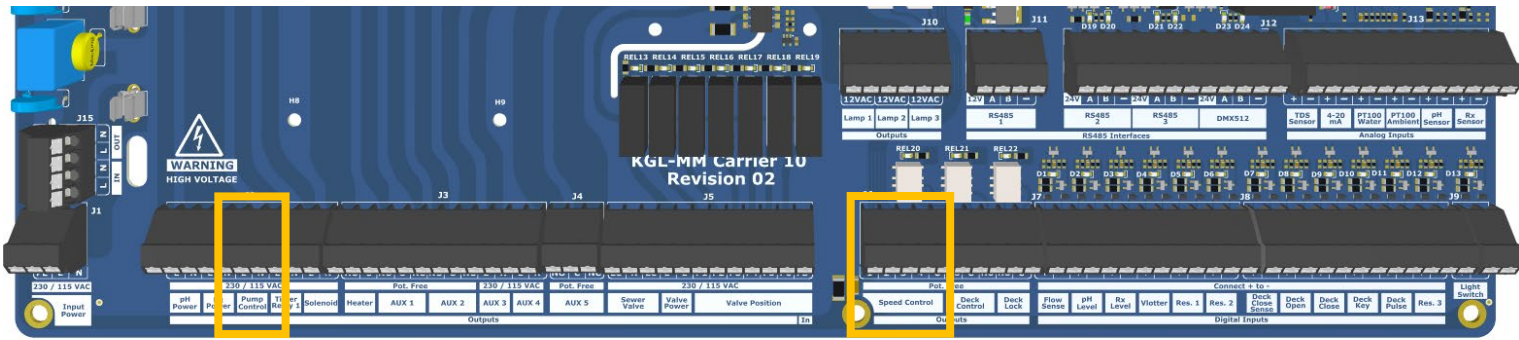
Temps	
T1	OFF
T2	OFF
T3	OFF
T4	OFF
T5	OFF
Adr	Nvt
Pr	OFF
SF	OFF
E	ON
-	OFF

3. Faites défiler vers le bas jusqu'à « Store » et les données seront enregistrées.



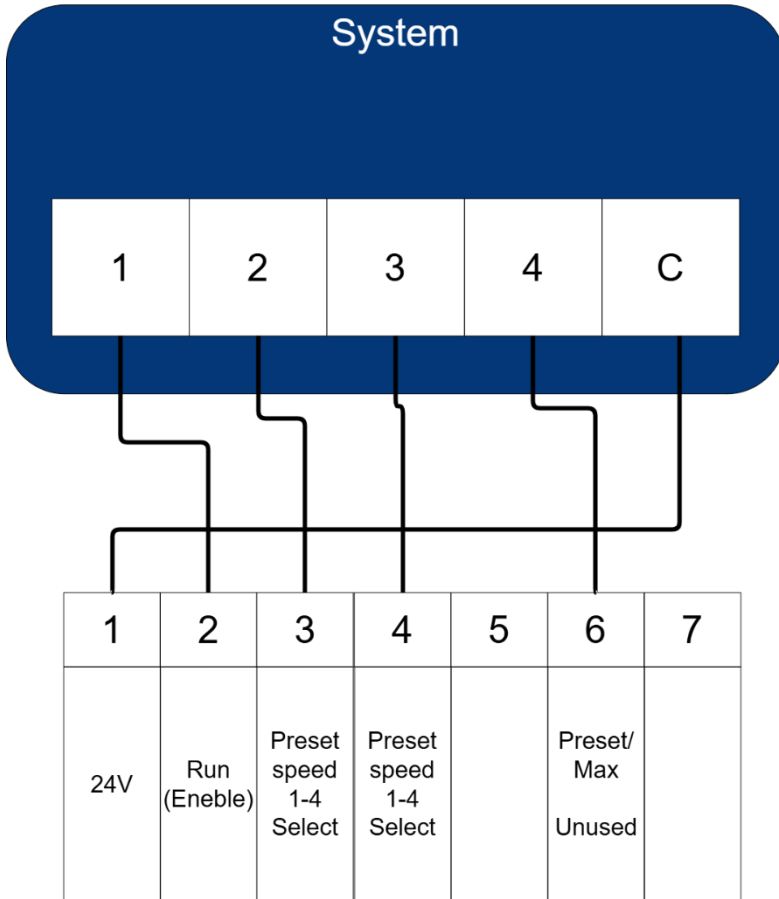
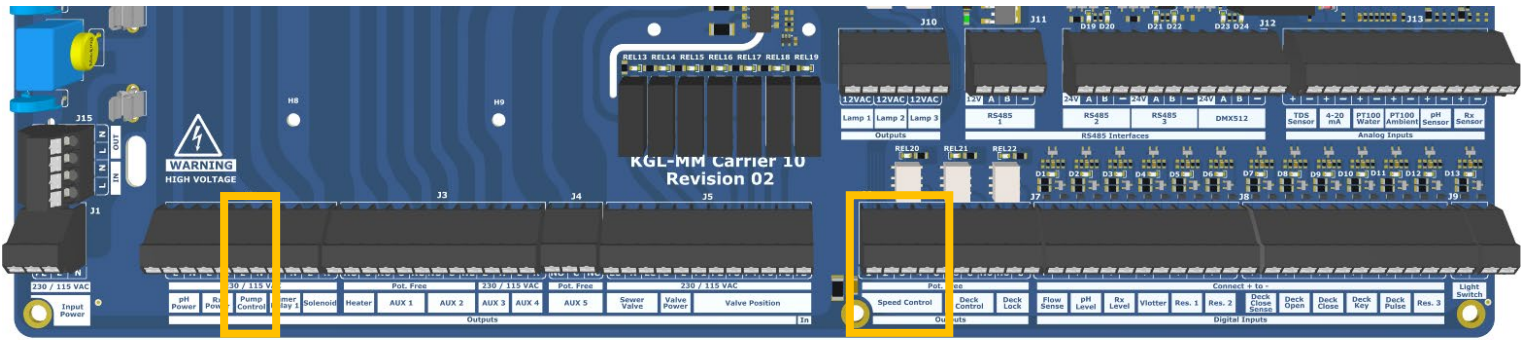
4.3.7 Davey

Désactivez le mode prime !



4.3.8 Optidrive e2

Mode terminal P-12=0, P-15=2 (voir le manuel Invertek H7.1)



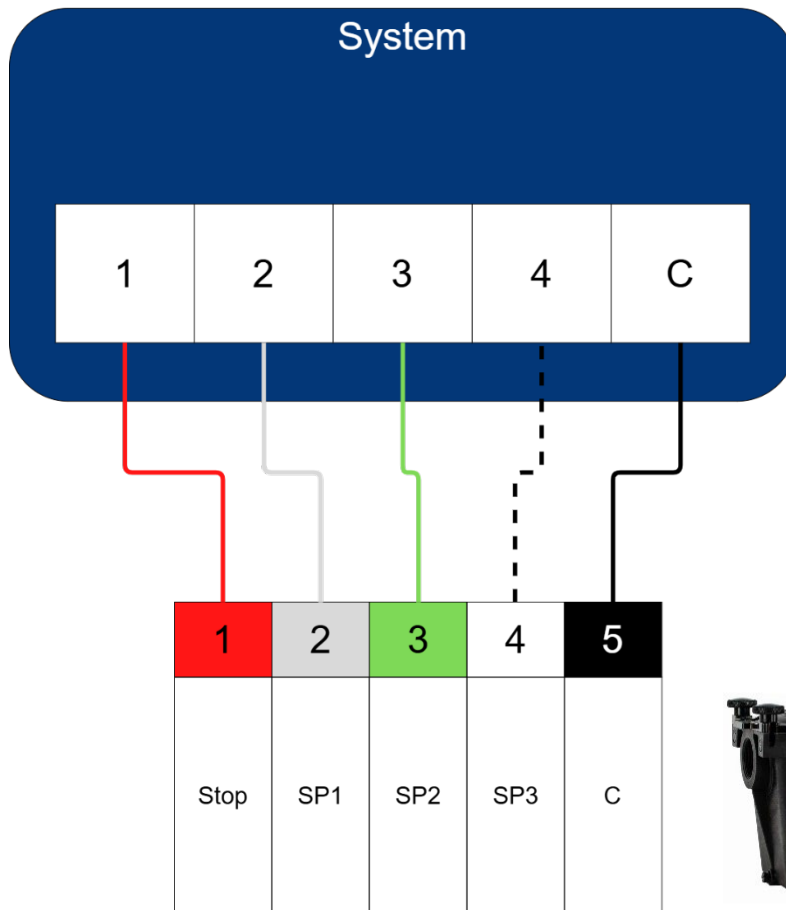
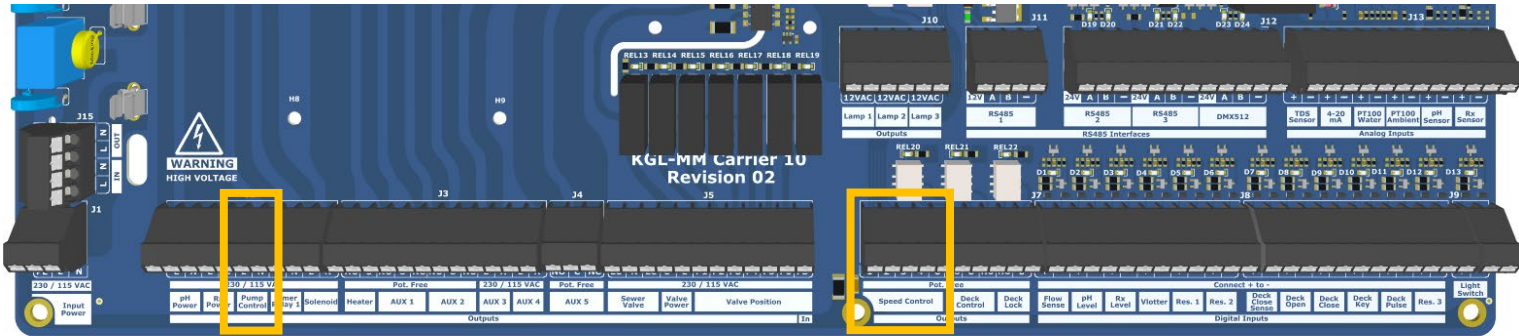
### 4.3.9 Hayward VSTD

#### Configuration sur Norsup ONE V3 : Hayward VSTD

Outre l'alimentation décrite dans la « vue d'ensemble électrique », le câble de communication doit être raccordé. Les borniers se trouvent à droite et sont illustrés ci-dessous.

Désactivez le mode prime !

Les entrées numériques peuvent être utilisées en mode manuel ou en mode minuterie. Elles se situent au niveau de priorité le plus élevé : elles sont MAÎTRES de toutes les fonctions utilisées. Seuls les boutons Run/Stop et DISP/FUNC restent actifs. Lorsqu'une entrée numérique est utilisée, la LED associée à celle-ci clignote rapidement (DI1 = V1, DI2 = V2 ou DI3 = V3).



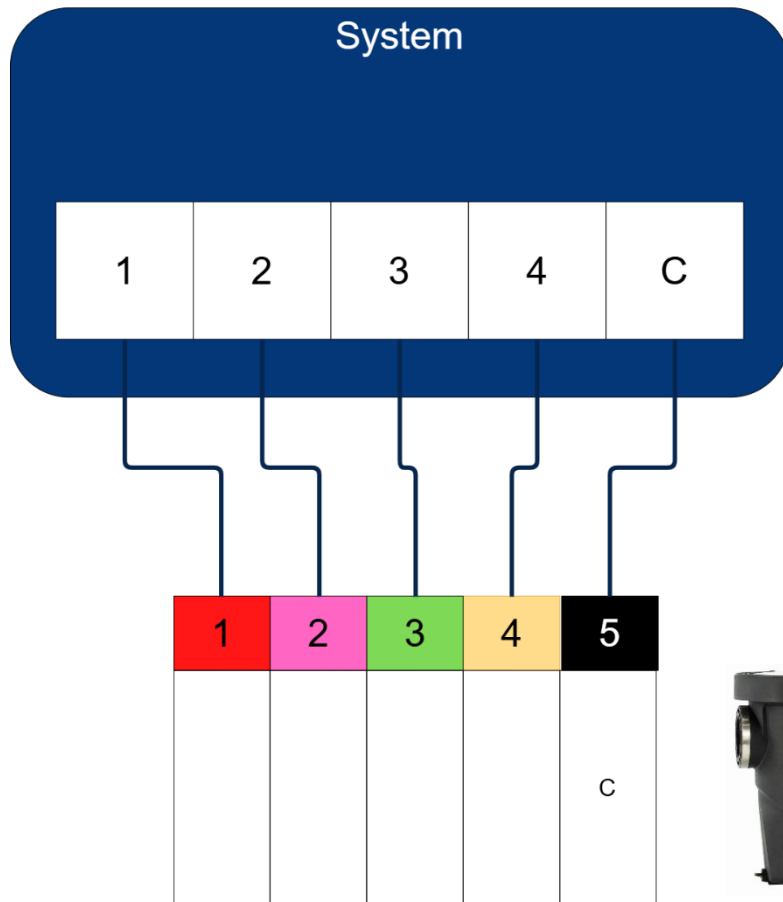
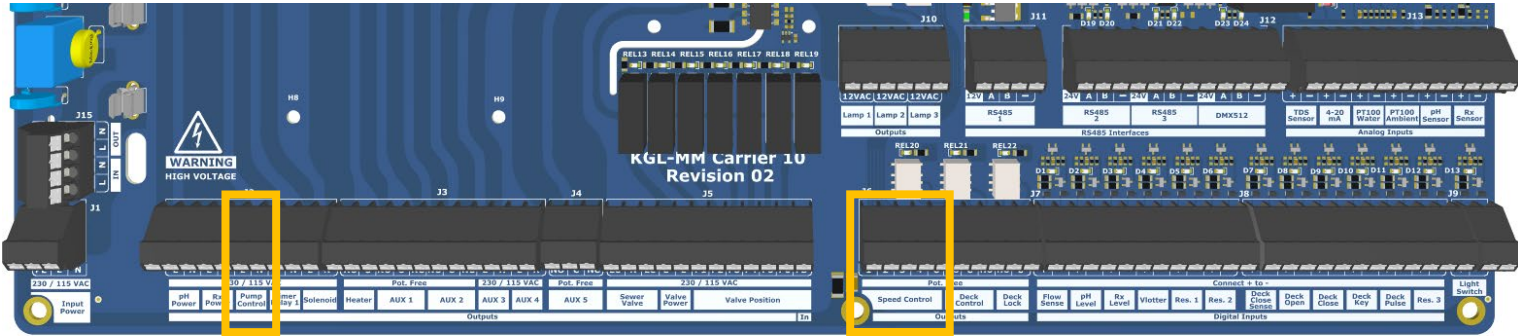
4.3.10 DAB E-swim

Configuration sur Norsup ONE V3 : DAB E-swim (ou Zodiac FloProVS)

Outre l'alimentation décrite dans la « vue d'ensemble électrique », le câble de communication doit être raccordé. Les borniers se trouvent à droite et sont illustrés ci-dessous.

Suivez les étapes décrites dans le manuel du DAB E-swim au point 6C. Commande externe

Désactivez le mode « prime » !

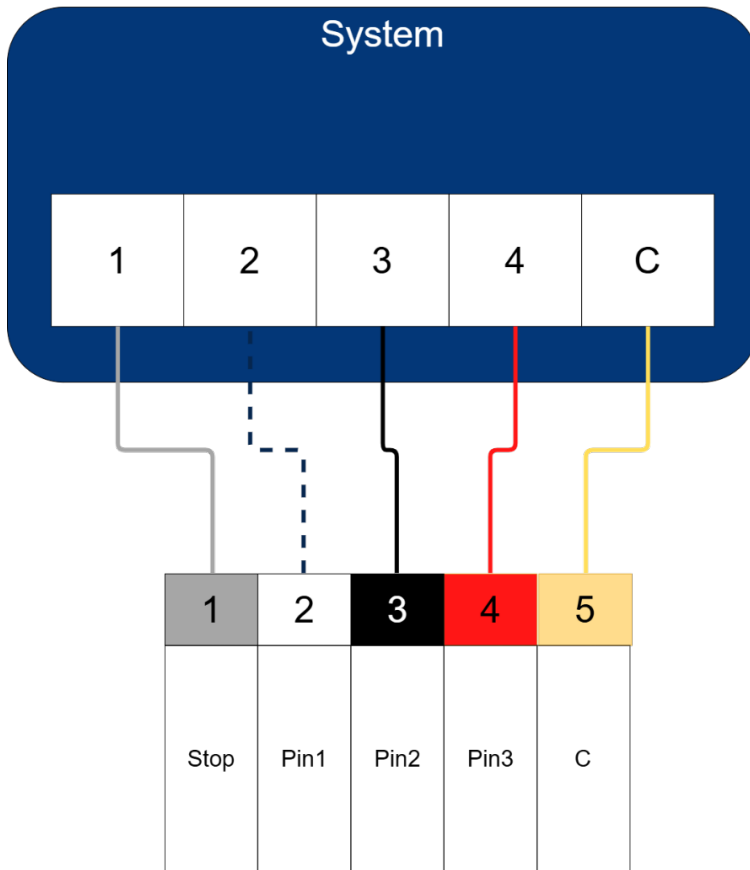
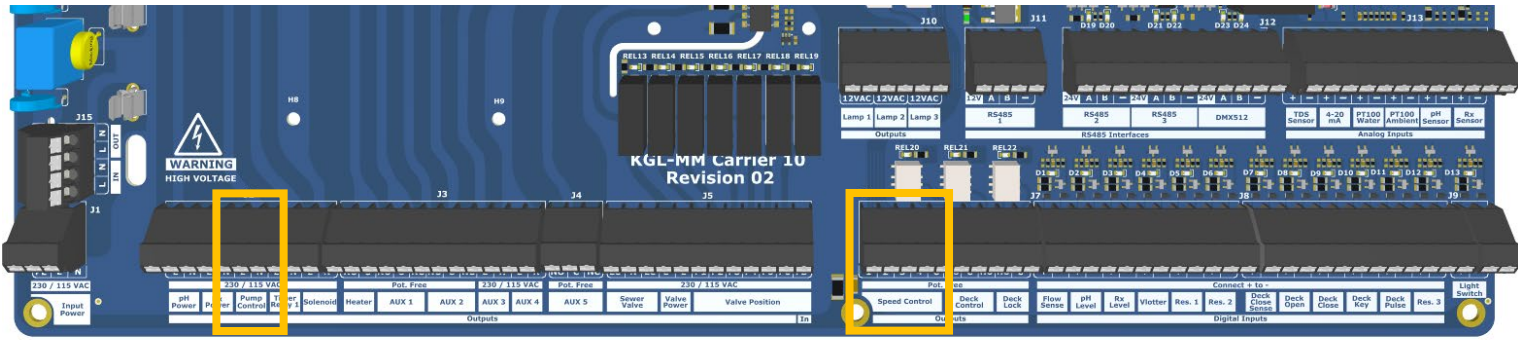


4.3.11 Pompe de piscine à variateur Aquagem

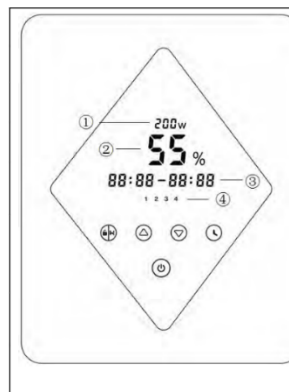
(connue sous les noms : xflow, inverstar, inverco, AquaSphere Eco IVS, inverpro, inversilence)

Désactivez le mode prime !

Configuration : Inverpro (ou STL-1)



1. Éteignez la pompe à l'aide du bouton marche/arrêt
2. Appuyez simultanément sur les touches fléchées
3. Entrez une vitesse (%) pour le programme 1 à l'aide des touches fléchées
4. Appuyez simultanément sur les touches fléchées
5. Entrez une vitesse (%) pour le programme 2 à l'aide des touches fléchées
6. Appuyez simultanément sur les touches fléchées
7. Entrez une vitesse (%) pour le programme 3 à l'aide des touches fléchées
8. Appuyez simultanément sur les touches fléchées
9. Entrez une vitesse (%) pour le programme 4 à l'aide des touches fléchées (non utilisé)
10. Appuyez simultanément sur les touches fléchées
11. Réglez le mode Prima sur 0 pour le désactiver
12. Attendez que l'écran revienne au menu principal



①	Stroomverbruik
②	Werkbereik
③	Timerduur
④	Timer 1/2/3/4
⏪	Tegenspelen / display ontgrendelen
⬆️ ⬇️ ⬆️	Pijl-omhoog/pijl-omlaag: gewenste waarde instellen (werkbereik / tijd)
⌚	Timer instellen
⏻	Aan/uit

4.4 Raccordements pour le traitement chimique de l'eau

**Sécurité et responsabilités**

Le Norsup ONE V3 sert d'unité centrale de commande et de régulation pour les pompes doseuses externes destinées à la correction du pH et du redox. De nombreuses pompes de dosage ne disposent pas elles-mêmes de protections étendues ; le Norsup ONE V3 assure donc la commande et la limitation du dosage en fonction des valeurs mesurées et des conditions du système.

Le Norsup ONE V3 dispose de **fonctions de sécurité logicielles dépendantes des signaux**, notamment :

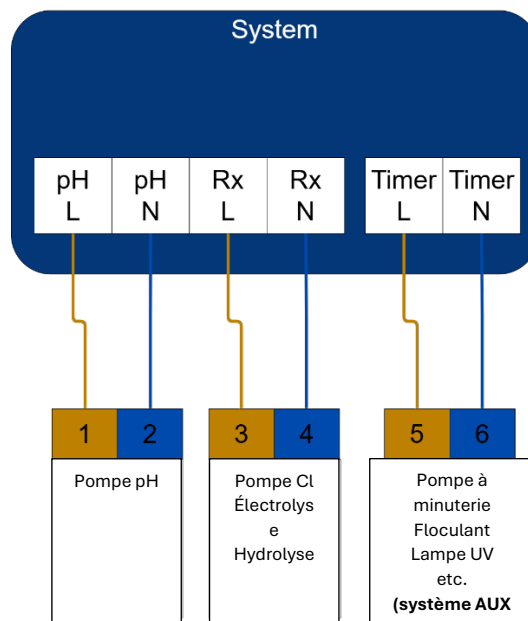
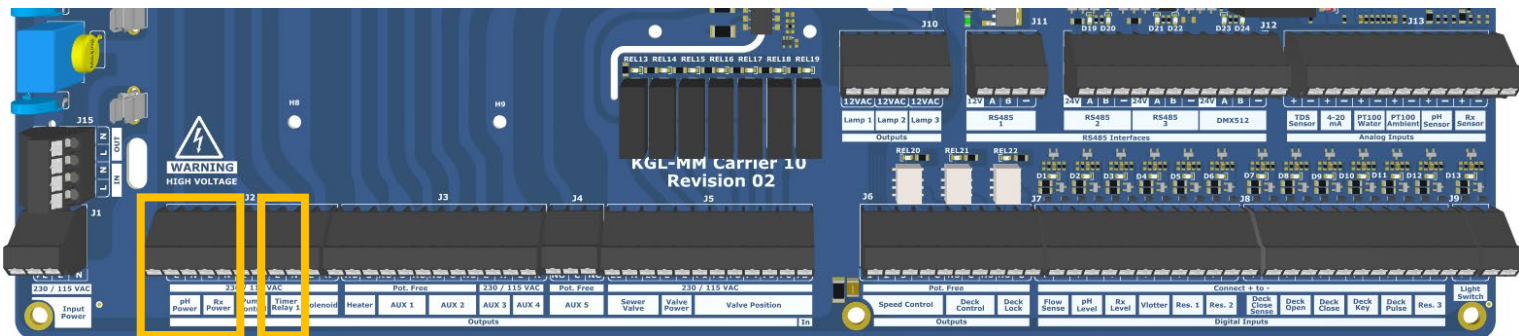
- Blocage du dosage en l'absence de débit d'eau ;
- Désactivation du dosage lorsque la pompe de filtration n'est pas en service ;
- Limitation du dosage maximal sur une période de temps définie ;
- La prévention du dosage simultané de la correction du pH et du redox ;
- L'arrêt du dosage lorsque les valeurs mesurées sortent de la plage normale, par exemple en cas de dysfonctionnement des capteurs.

Ces fonctions sont destinées à **servir d'aide et à limiter les risques**, mais ne constituent pas un système de sécurité intégrée ni une garantie absolue contre un dosage incorrect ou des incidents chimiques. Le bon fonctionnement dépend d'une installation correcte, de réglages appropriés, de capteurs en bon état de marche et d'un entretien régulier.

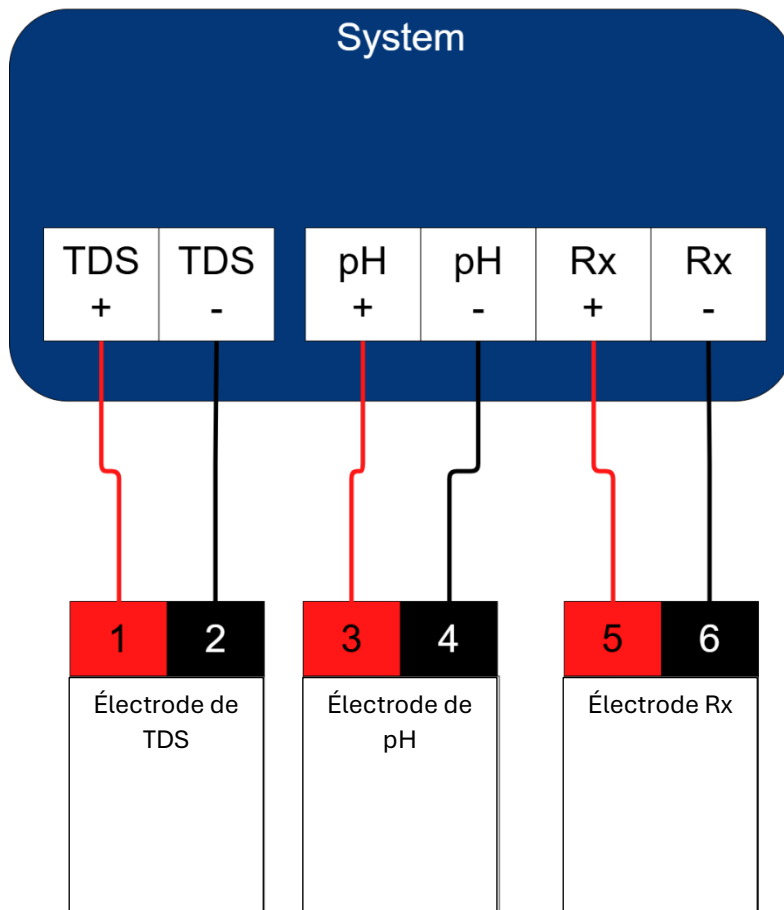
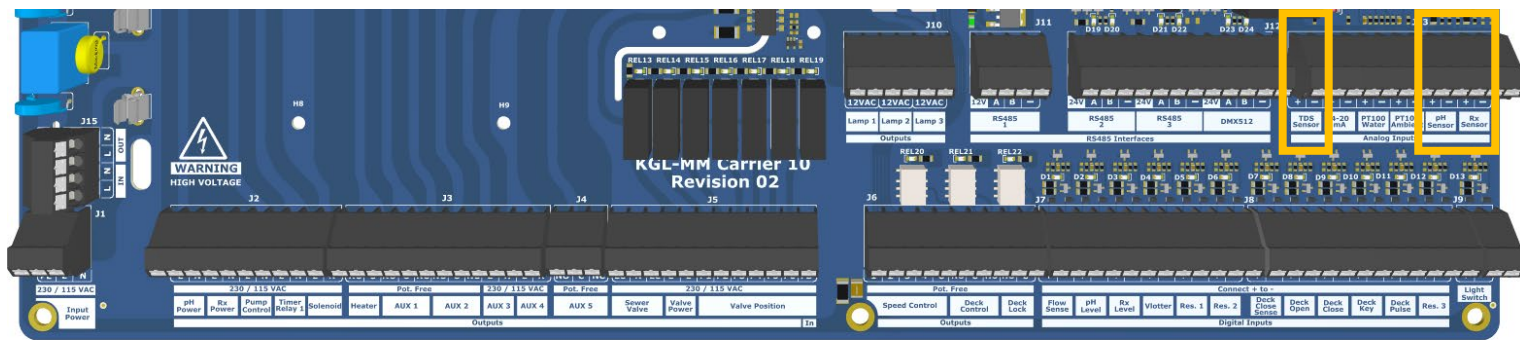
L'utilisateur et l'installateur restent responsables du contrôle des valeurs mesurées, de l'étalonnage et du remplacement des électrodes, ainsi que du respect des consignes d'entretien décrites dans 2.2 Onderhoud.

Norsup décline toute responsabilité pour les dommages ou dommages indirects résultant de défaillances des capteurs, d'une configuration incorrecte, d'un entretien insuffisant ou du non-respect des instructions des fabricants de pompes doseuses et de produits chimiques.

Sortie	Nombre de contacts	s de courant @230 VCA [A]
Alimentation pH	2	0,3
Alimentation Rx	2	2
Pompe à minuterie 1 (AUX 6 dans le système)	2	0,5



## 4.4.1 Raccordement du capteur pH, Rx, TDS



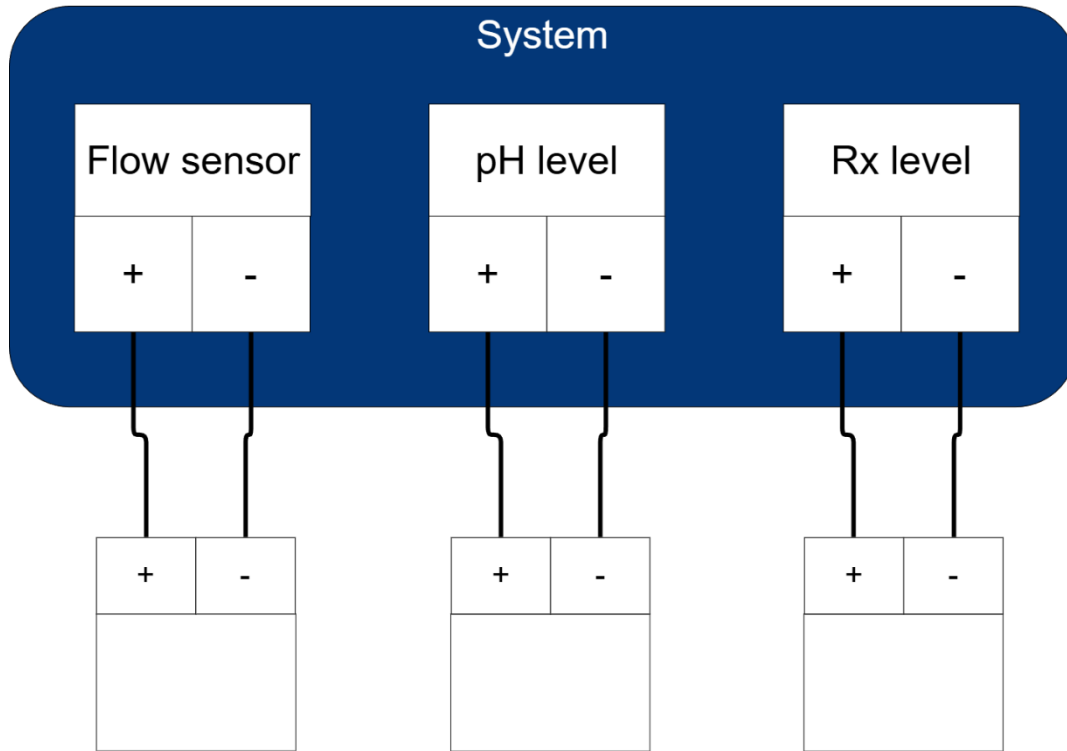
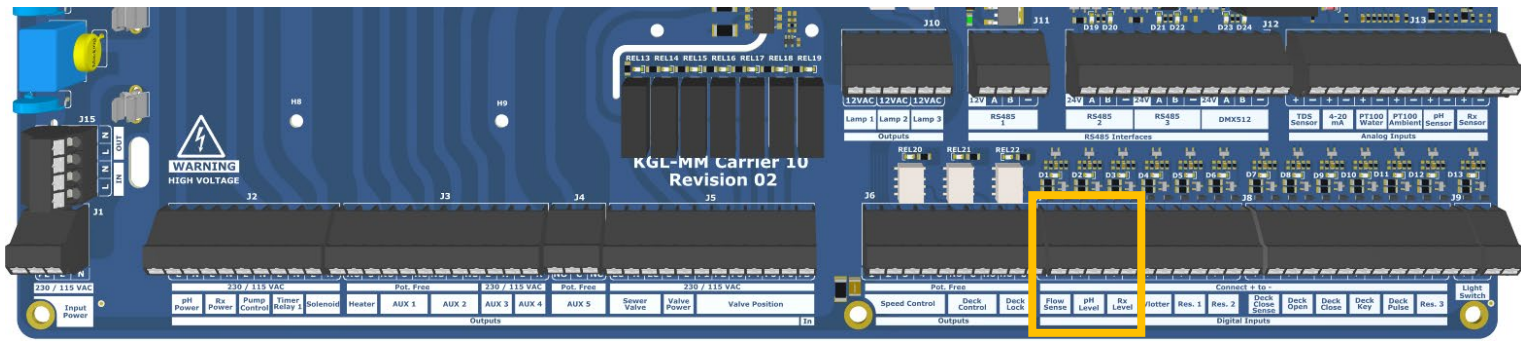
Les câbles des capteurs sont munis d'une étiquette **rouge** et **noir** pour indiquer la polarité :

- **Rouge** = +
- **Noir** = -

Une fois l'électrode entièrement installée, le connecteur du câble de l'électrode peut être placé **sur le dessus de l'électrode** . Appuyez le connecteur **à la verticale** sur l'électrode, puis serrez la **gaine en plastique** .

Veillez à ce qu' **aucune force latérale** ne s'exerce sur l'électrode. Cela pourrait endommager l'électrode ou provoquer une fuite.

4.4.2 Raccordement du capteur de débit et des détecteurs de niveau bas/de la lance d'aspiration



## 4.5 Chauffage

### Sécurité et responsabilités (chauffage)

Le Norsup ONE V3 sert d'unité centrale de commande et de régulation pour les équipements de chauffage externes, tels que les pompes à chaleur, les radiateurs électriques, les échangeurs de chaleur, les systèmes solaires ou les vannes de régulation externes. Le Norsup ONE V3 ne constitue pas une protection primaire pour les appareils de chauffage et ne remplace en aucun cas les dispositifs de sécurité requis par le fabricant ou l'installateur.

L'installation de chauffage doit toujours être protégée de manière indépendante contre, entre autres, la surchauffe, le fonctionnement à sec, un débit insuffisant, les problèmes de pression, le risque de gel, la surcharge électrique et les défaillances hydrauliques, conformément aux prescriptions du fabricant et aux normes en vigueur. Le fonctionnement correct et sûr de la source de chauffage et du circuit hydraulique relève entièrement de la responsabilité du fabricant de l'équipement de chauffage, de l'installateur et/ou de l'utilisateur.

Le Norsup ONE V3 dispose de fonctions auxiliaires, dépendantes des signaux, qui permettent de commuter et de limiter la demande de chaleur, telles que :

- L'activation du chauffage en fonction de la température de l'eau réglée (régulation par point de consigne) ;
- Le blocage ou la coupure du chauffage lorsque la pompe de filtration n'est pas en service ;
- Le blocage du chauffage en cas de débit d'eau insuffisant ou absent (si un signal de débit est présent) ;
- L'application d'hystérésis et de temps de commutation pour limiter les oscillations ;
- La désactivation de la demande de chaleur en cas de valeurs de mesure irréalistes ou de défaillances des capteurs (selon la configuration).

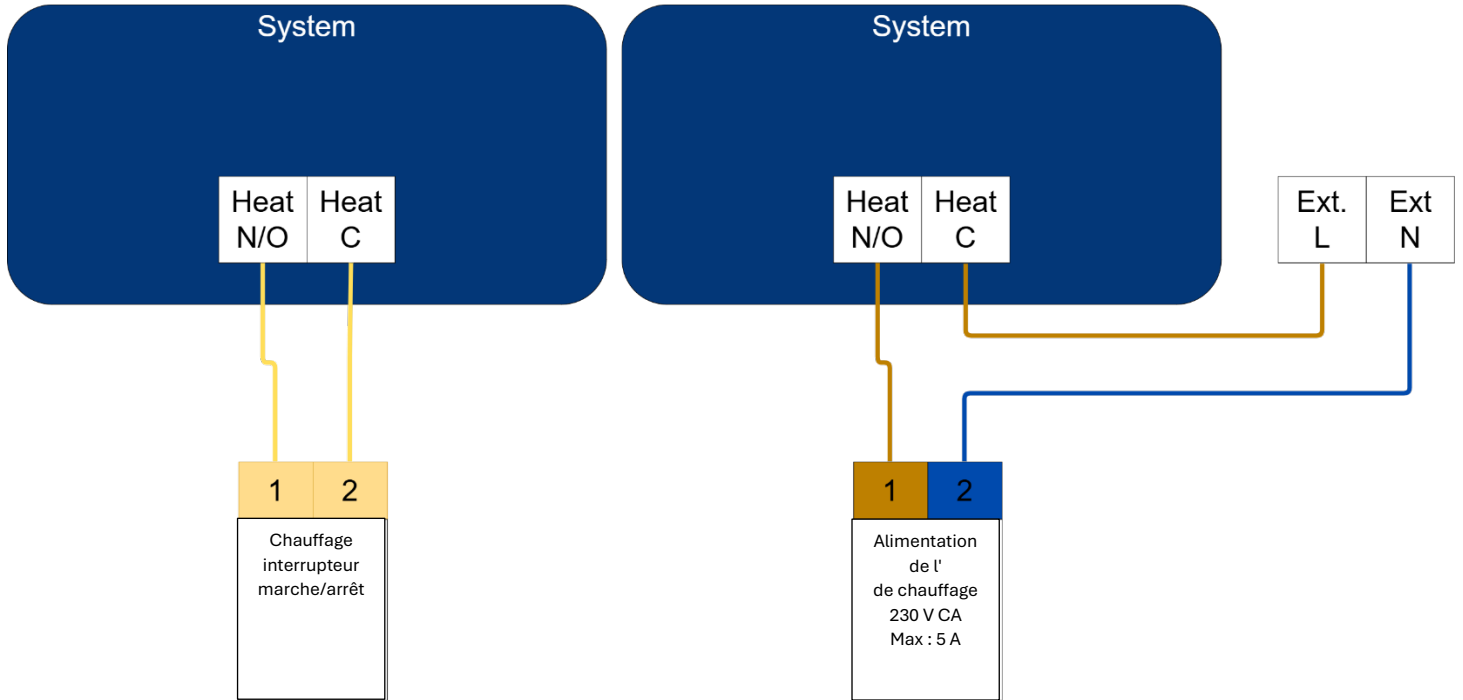
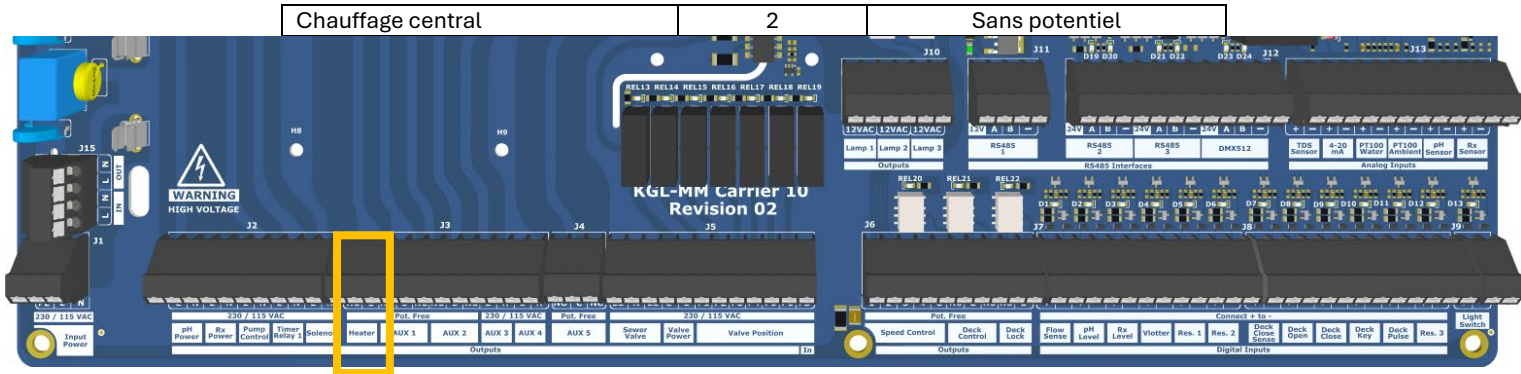
Ces fonctions sont exclusivement destinées à servir de couche de protection secondaire et de soutien à la régulation et à la gestion de l'énergie. Elles ne doivent pas être considérées comme un système de sécurité intégrée, une protection primaire ou une garantie absolue contre les pannes, les dommages ou les situations dangereuses.

Le fonctionnement de ces fonctions de soutien dépend d'une installation correcte, d'une configuration adéquate et de signaux externes fiables, tels que les mesures de température, les commutateurs de débit, l'état des pompes, les positions des vannes, les protections externes et les interfaces de commande de la source de chauffage. Des dysfonctionnements, des réglages incorrects, des capteurs défectueux, un montage incorrect ou des équipements incompatibles peuvent empêcher ces fonctions de réagir ou de réagir à temps.

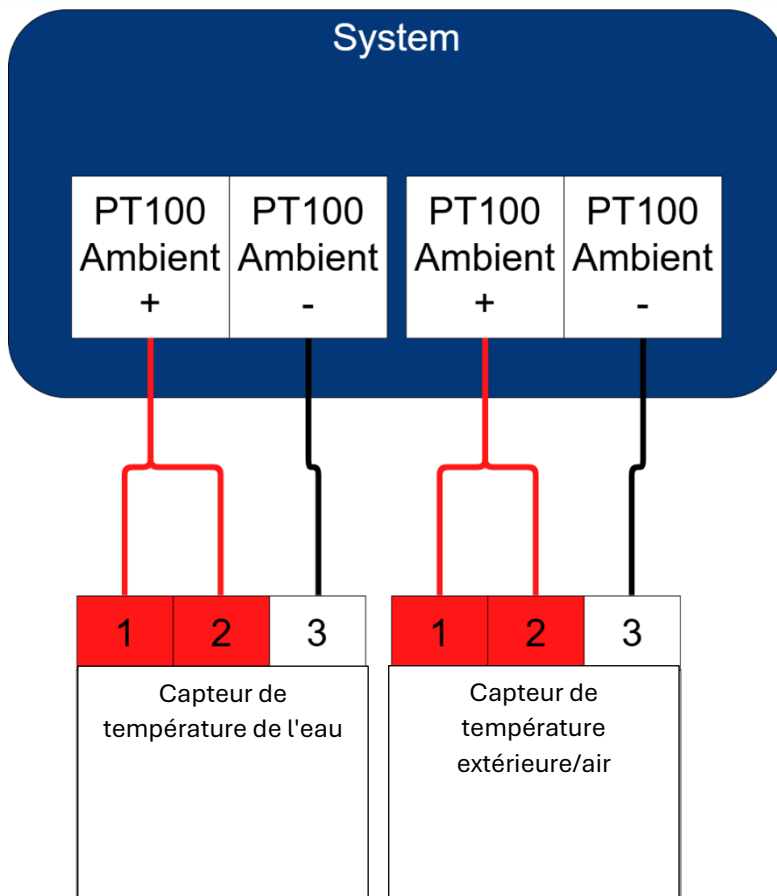
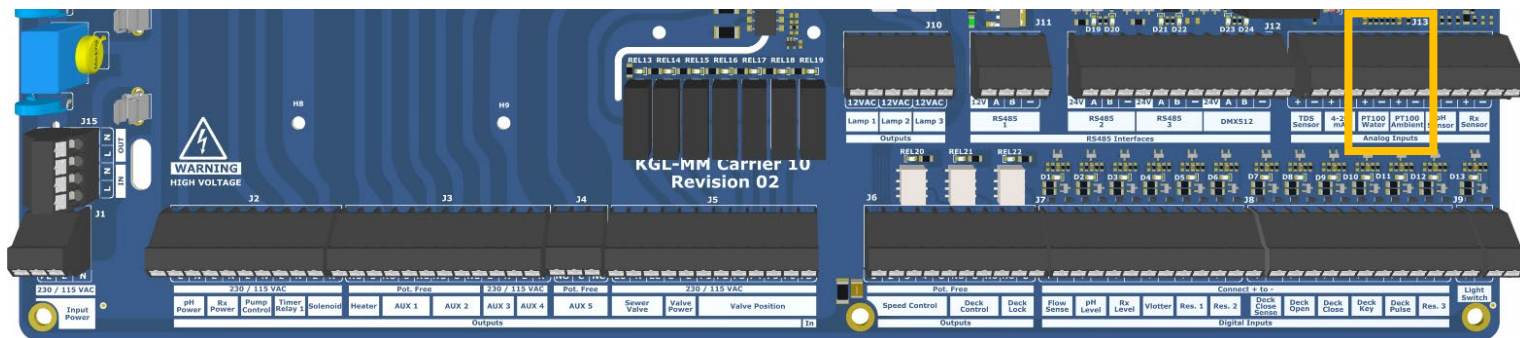
Norsup décline toute responsabilité en cas de dommages causés aux équipements de chauffage ou de dommages consécutifs résultant de l'absence ou de la défaillance de protections primaires, d'une installation incorrecte, d'une configuration erronée, du non-respect des consignes du fabricant de l'équipement de chauffage, ou d'un dimensionnement et d'une configuration hydraulique incorrects du système.

Lors de l'installation et de l'utilisation, respectez toujours la documentation, les consignes de sécurité et les exigences d'installation de l'équipement de chauffage concerné et des autres composants raccordés.

4.5.1 Marche/arrêt conventionnel



## 4.5.2 Raccordement de la sonde de température



Les capteurs sont équipés de 3 fils, dont les fils rouges doivent être connectés à un seul port.

- **2x Rouge = +**
- **Blanc = -**

## 4.6 Alimentation en eau

### Sécurité et responsabilités (alimentation en eau)

Le Norsup ONE V3 peut fonctionner comme unité centrale de commande et de régulation pour des installations externes d'alimentation en eau, telles que des électrovannes, des vannes de remplissage, des systèmes de remplissage automatique, des réservoirs de compensation, des capteurs de niveau et des dispositifs de sécurité externes. Le Norsup ONE V3 **ne** constitue pas une protection primaire pour l'alimentation en eau et ne remplace en aucun cas les dispositifs de sécurité contre les débordements, les fuites ou les refoulements requis par le fabricant, l'installateur ou la législation.

L'installation d'appoint d'eau doit toujours être protégée **de manière autonome** contre, entre autres, **un débit d'eau illimité, les inondations, les fuites, les mesures de niveau défectueuses, les vannes bloquées, les problèmes de pression et le refoulement (backflow)**, conformément aux prescriptions du fabricant et aux normes en vigueur. Le fonctionnement correct et sûr de la source d'appoint, de la tuyauterie et du système hydraulique relève entièrement de la responsabilité du fabricant des composants utilisés, de l'installateur et/ou de l'utilisateur.

Le Norsup ONE V3 dispose de fonctions auxiliaires, dépendantes des signaux, qui permettent d'activer et de limiter la réinjection d'eau, telles que :

- Le démarrage de l'alimentation en eau sur la base d'un signal de niveau d'eau (par exemple, niveau minimum) ;
- L'arrêt de l'appoint d'eau lorsque le niveau souhaité est atteint (par exemple, le niveau maximal) ;
- La limitation de la durée de remplissage ou l'application d'un nombre maximal de cycles de remplissage (si configuré) ;
- Le blocage du remplissage en cas de valeurs de mesure irréalistes ou de défaillances des capteurs (selon la configuration) ;
- Génération de messages en cas de remplissage prolongé, de signaux de niveau erronés ou de comportement anormal.

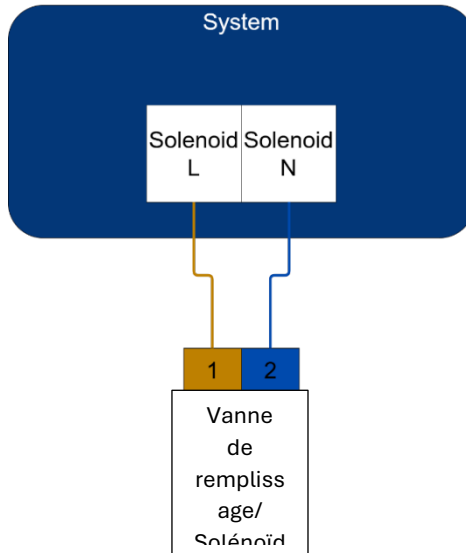
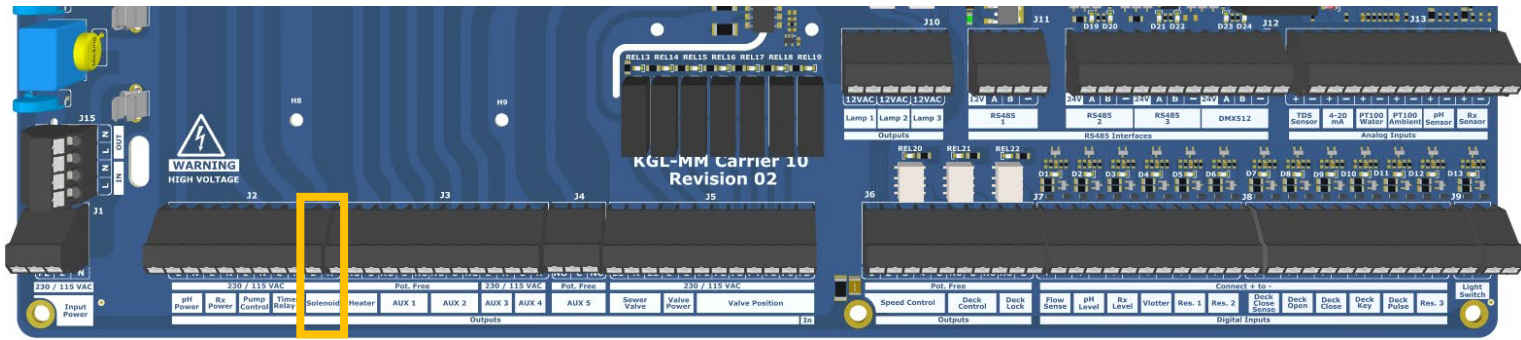
Ces fonctions sont exclusivement destinées à servir de **couche de soutien secondaire** pour la régulation et la surveillance. Elles ne doivent pas être considérées comme un système de sécurité intégrée, une protection primaire ou une garantie absolue contre les pannes, les dommages ou les situations dangereuses.

Norsup décline toute responsabilité pour les dommages ou dommages indirects résultant de l'absence ou de la défaillance des dispositifs de sécurité primaires, d'une installation incorrecte, d'une configuration erronée, du non-respect des prescriptions du fabricant des composants, ou d'un dimensionnement et d'une configuration hydraulique incorrects de l'installation d'appoint d'eau.

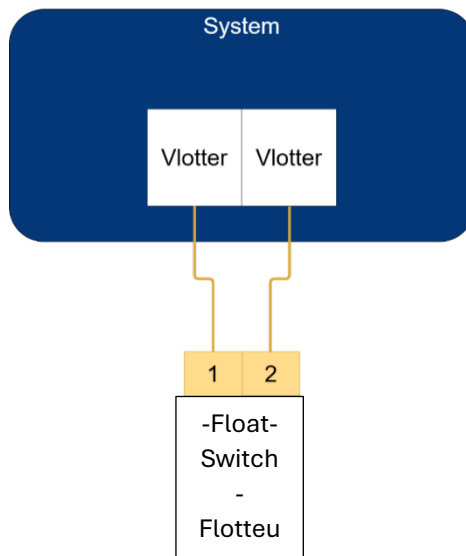
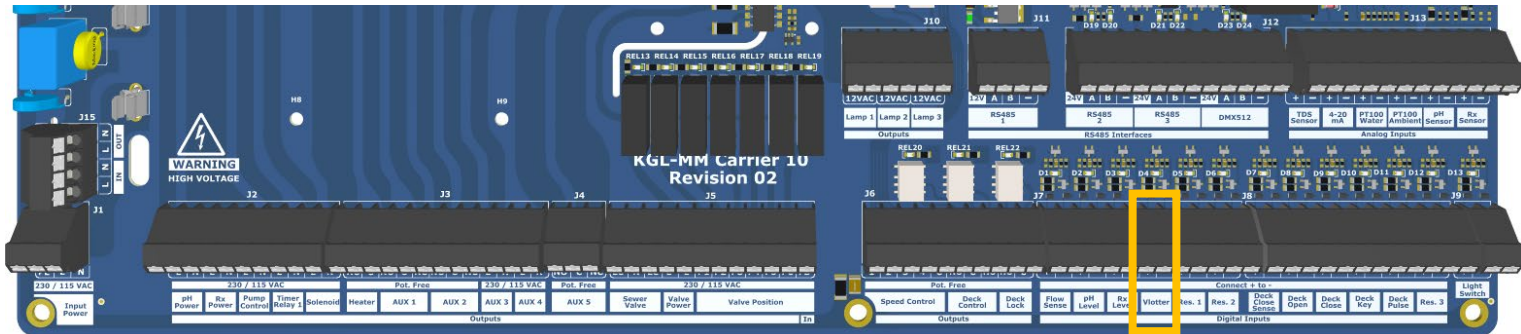
Lors de l'installation et de l'utilisation, respectez toujours la documentation, les consignes de sécurité et les exigences d'installation des composants de réalimentation en eau utilisés et des autres éléments du système raccordés.

### 4.6.1 Raccordement de la vanne de remplissage/du solénoïde

La sortie de la vanne de remplissage/électroaimant commute en **230 V CA**.



### 4.6.2 Raccordement du flotteur



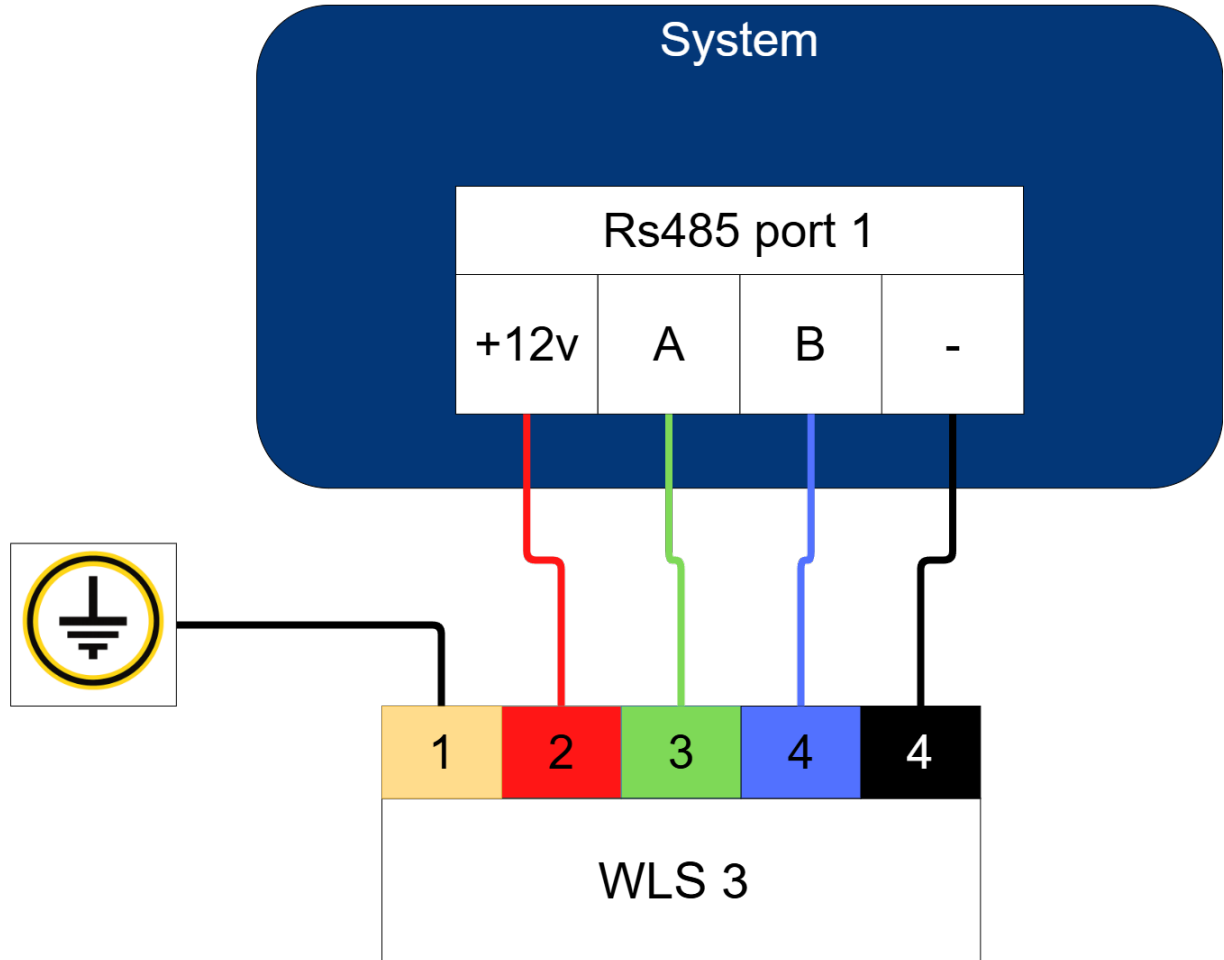
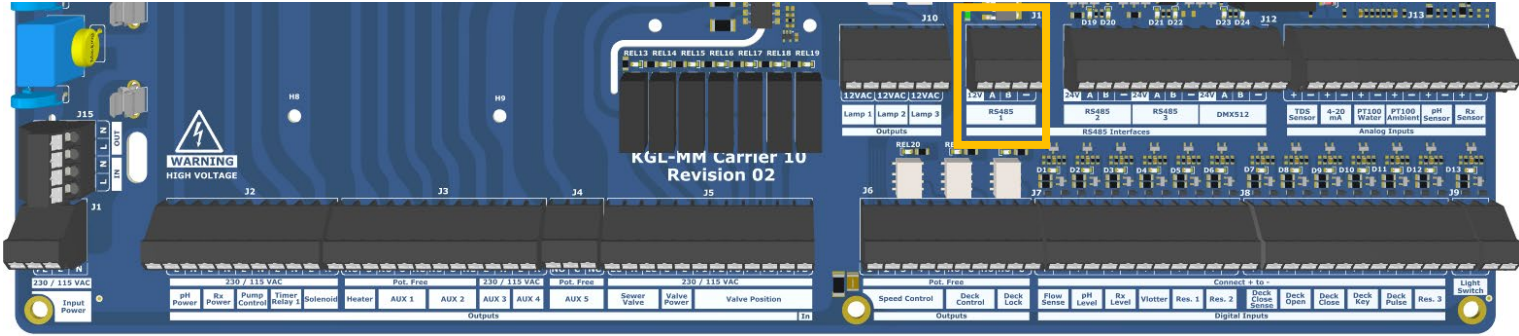
4.6.3 Raccordement du WLS 3

**Important :** Utilisez pour le **WLS-3 (capteur de niveau d'eau)**, utilisez le **port n° 1**. Seul le port n° 1 est équipé d'une **isolation galvanique intégrée** sur la carte électronique, ce qui est indispensable pour garantir un fonctionnement fiable et éviter les dysfonctionnements et les dommages.

Pour l'installation du WLS 3, consultez le manuel fourni avec le WLS 3,

**Attention :**

- Raccorder le WL-A au B
- Raccorder WL-B à A



## 4.7 Retour en arrière

### Sécurité et responsabilités (rétrolavage)

Le Norsup ONE V3 peut servir d'unité centrale de commande et de régulation pour des installations de filtration externes et des systèmes de lavage à contre-courant, tels que des vannes à 6 voies, des vannes de lavage à contre-courant automatiques, des actionneurs, des vannes de rinçage, des configurations de dérivation, des mesures de pression de filtration et des verrouillages externes. Le Norsup ONE V3 ne constitue pas une protection primaire pour le processus de lavage à contre-courant et ne remplace en aucun cas les dispositifs de sécurité requis par le fabricant ou l'installateur contre les problèmes de pression, les positions incorrectes des vannes, les fuites ou les dommages hydrauliques.

L'installation de filtration et le système de lavage à contre-courant doivent toujours être protégés de manière indépendante contre, entre autres, des positions de vanne incorrectes ou simultanées, un débit insuffisant, une surpression, l'entrée d'air, le refoulement, les fuites, la vidange involontaire des conduites et les blocages mécaniques, conformément aux prescriptions du fabricant du filtre et de la vanne et aux normes en vigueur. Le fonctionnement correct et sûr de l'ensemble hydraulique, du mécanisme de vanne et des composants de lavage à contre-courant relève entièrement de la responsabilité du fabricant des composants raccordés, de l'installateur et/ou de l'utilisateur.

Le Norsup ONE V3 dispose de fonctions auxiliaires, dépendantes des signaux, qui peuvent démarrer, contrôler et limiter le processus de rinçage, telles que :

- Le démarrage du rinçage en fonction d'un calendrier (si configuré) ;
- L'exécution automatique des étapes de lavage avec des durées de lavage et des temps d'attente réglables (selon la configuration et le type de vanne) ;
- Le blocage ou l'interruption de la régénération lorsque la pompe du filtre n'est pas en service (selon la configuration) ;
- La génération de messages en cas de durée de cycle anormale, de signaux manquants ou de dysfonctionnements dans le processus de rétrolavage.

Ces fonctions sont exclusivement destinées à servir de couche de support secondaire pour la régulation, l'automatisation et la surveillance. Elles ne doivent pas être considérées comme un système de sécurité intégrée, une protection primaire ou une garantie absolue contre les pannes, les dommages ou les situations dangereuses.

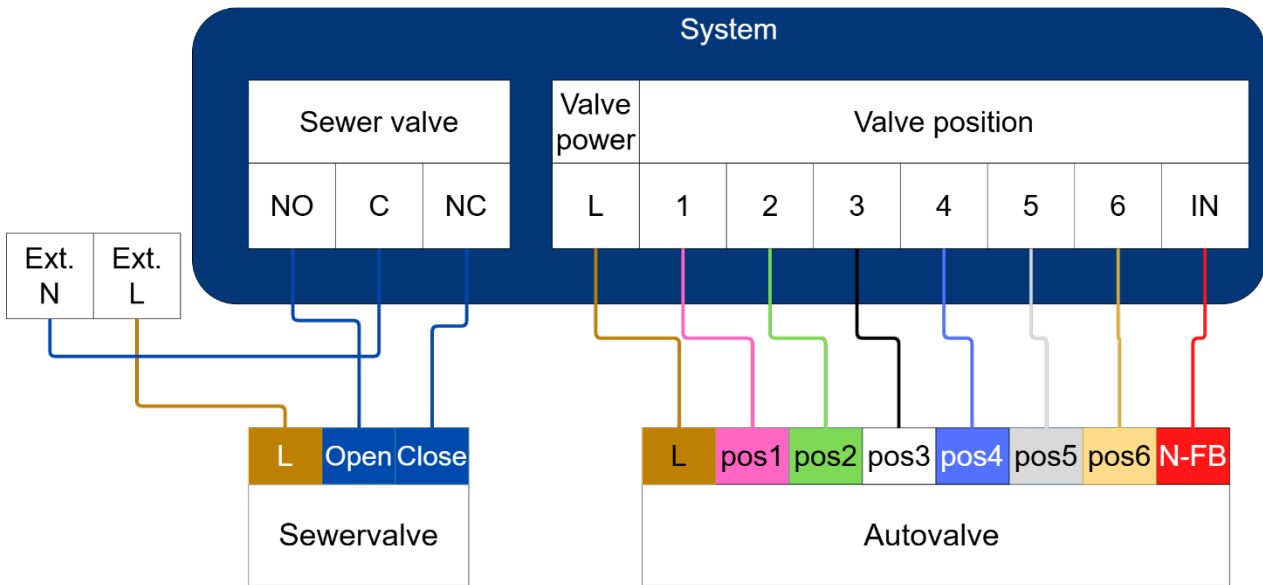
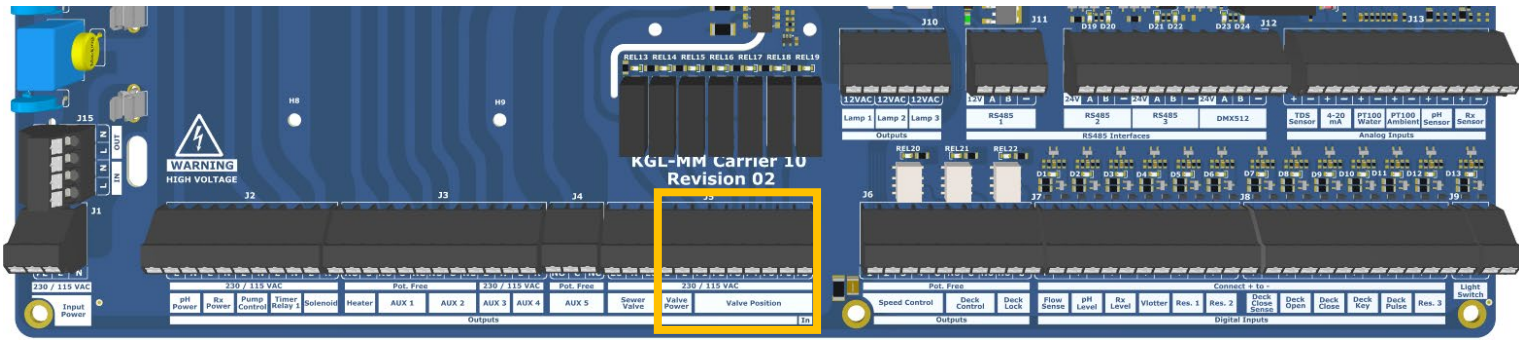
Le fonctionnement de ces fonctions de soutien dépend d'une installation correcte, d'une configuration adéquate et de la fiabilité des signaux et composants externes, tels que l'état de la pompe, les mesures de pression, le retour d'information sur la position de la vanne, les actionneurs, les verrouillages externes et la configuration hydraulique du système de filtration. Des capteurs défectueux, un montage incorrect, des salissures, des obstructions, des réglages erronés, une vanne bloquée ou des composants incompatibles peuvent entraîner une exécution incorrecte du processus de rétrolavage, un arrêt tardif ou un démarrage intempestif.

Norsup décline toute responsabilité pour les dommages causés aux installations de filtration, aux vannes, aux conduites ou pour les dommages consécutifs résultant de l'absence ou de la défaillance de dispositifs de sécurité primaires, d'une installation incorrecte, d'une configuration erronée, du non-respect des consignes du fabricant du filtre ou de la vanne, ou d'un dimensionnement et d'une configuration hydraulique incorrects du système.

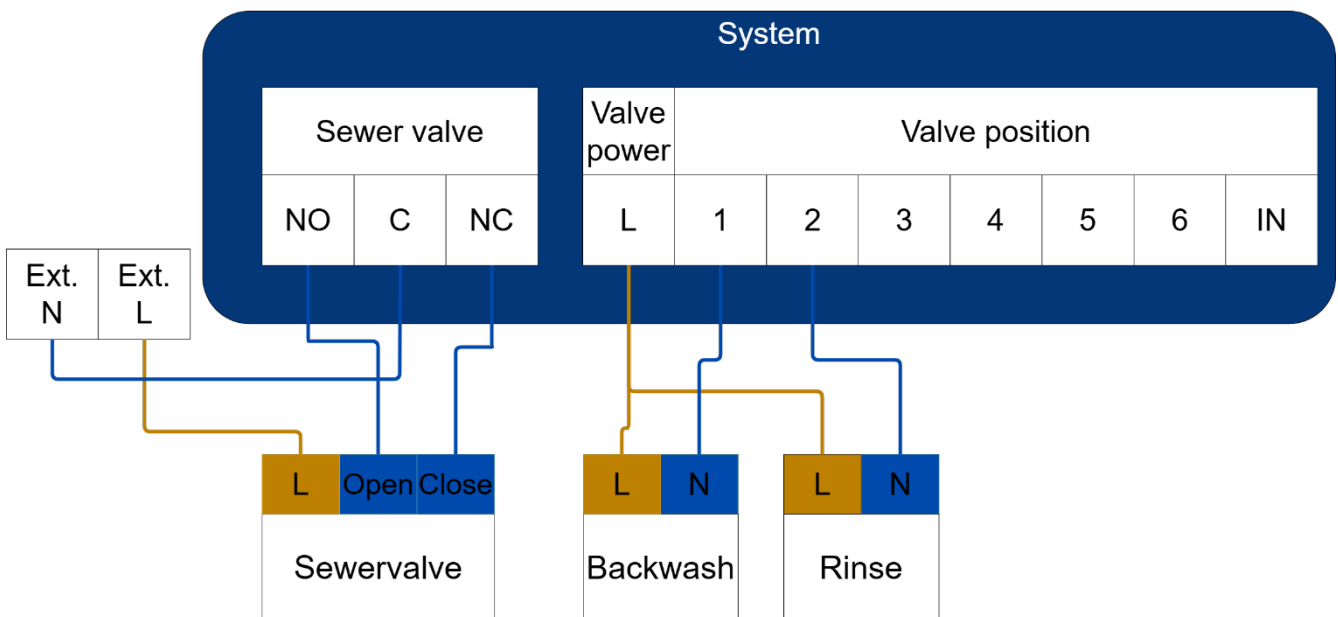
Lors de l'installation et de l'utilisation, respectez toujours la documentation, les consignes de sécurité et les exigences d'installation des composants de filtration, de vannes et de lavage à contre-courant utilisés, ainsi que des autres éléments du système raccordés.

4.7.1 Autovalve

- **Attention ! Suivez scrupuleusement le manuel de l'autovalve !**
  - N'installez que la vanne à boisseau sphérique électrique fournie avec l'autovalve
  - N'installez l'autovalve que sur les vannes à 6 voies décrites dans le manuel



4.7.2 Pneumatique



## 4.8 Couverture

### Sécurité et responsabilités (commande de la couverture)

Le Norsup ONE V3 peut fonctionner comme unité centrale de commande et de régulation pour les couvertures de piscine (volet roulant/lames/bâche). Le Norsup ONE V3 ne constitue pas un dispositif de sécurité primaire pour les systèmes de couverture et ne remplace en aucun cas les dispositifs de sécurité, les arrêts d'urgence, les butées mécaniques ou les fonctions de sécurité requis par le fabricant ou l'installateur pour prévenir les blessures, les coincements, les dommages ou les situations dangereuses.

Le fonctionnement correct et sûr de l'installation de couverture (moteur, mécanisme, positions finales, accouplements, commande, dispositifs de sécurité et commande) relève entièrement de la responsabilité du fabricant de la couverture, de l'installateur et/ou de l'utilisateur. La couverture doit toujours être sécurisée de manière autonome contre, entre autres, le coincement, les mouvements indésirables, les blocages mécaniques, la surcharge, un sens de rotation incorrect, le grippage de l'entraînement, un réglage de fin de course incorrect, les dégâts des eaux et la surcharge électrique, conformément aux prescriptions du fabricant et aux normes en vigueur.

Le Norsup ONE V3 prend en charge la commande de couverture dans deux configurations :

#### 1) Commande d'un système de commande de couverture tiers (commande par impulsion)

Le Norsup ONE V3 peut commander une commande de couverture externe en envoyant une **impulsion** sur les **entrées OPENet CLOSE** de la commande tierce, de manière similaire à la commande d'un interrupteur à clé ou d'un bouton-poussoir. Dans cette configuration, le Norsup ONE V3 sert uniquement d'interface de commande. Toutes les protections primaires et la logique de sécurité (telles que la protection du moteur, les positions de fin de course, les verrouillages, les blocages et le comportement d'arrêt de sécurité) doivent être entièrement assurées par la commande de capotage externe et/ou la protection du moteur.

#### 2) Commande directe d'un moteur tubulaire via Covco

Lorsqu'un module Covco est présent, le Norsup ONE V3 peut commander directement un moteur tubulaire. Dans cette configuration, le Norsup ONE V3, **s'il est correctement configuré**, peut appliquer une protection contre les surintensités pour surveiller le courant du moteur et interrompre la commande en cas de surcharge. Cette protection contre les surintensités est destinée à servir de protection supplémentaire et ne remplace pas les protections requises par le fabricant du moteur et du capot.

Le fonctionnement de la commande directe du moteur, y compris la protection contre les surintensités, dépend d'une installation correcte, d'une configuration adéquate du moteur, d'un câblage correct, d'un dimensionnement approprié et d'un montage mécanique correct. Des situations telles que des coincements, des blocages mécaniques, des positions finales mal réglées, un sens de rotation incorrect, des composants du moteur défectueux, des problèmes de tension externes ou un montage incorrect peuvent néanmoins entraîner des dommages ou des situations dangereuses.

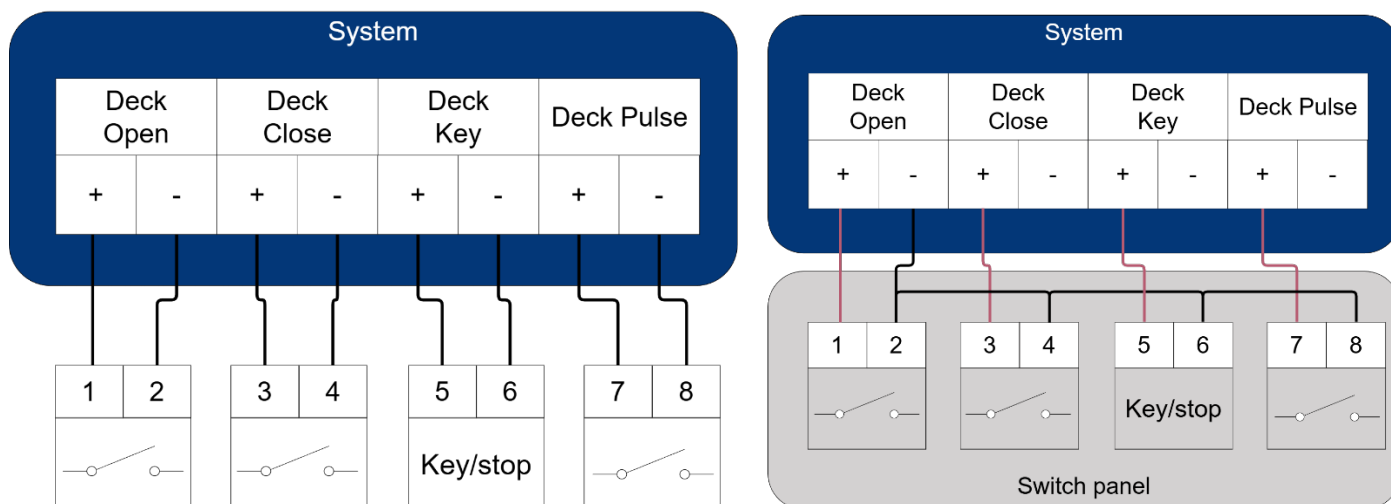
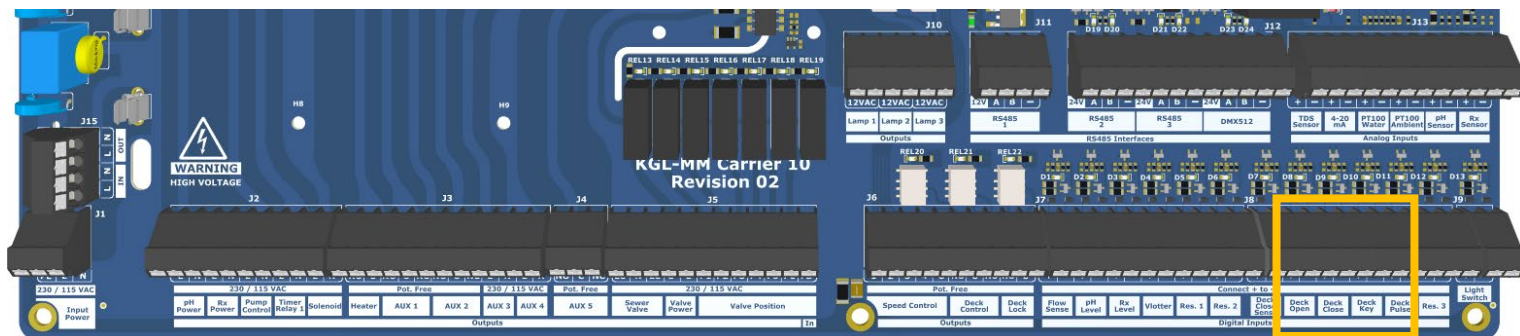
**Condition de sécurité en cas de commande directe du moteur :** En cas de commande directe d'un moteur tubulaire via Covco, la protection primaire contre les situations dangereuses (telles que le coincement, les blocages ou les mouvements indésirables) n'est pas garantie par le Norsup ONE V3. L'installation doit donc être réalisée et utilisée de manière à ce que la commande s'effectue exclusivement sous surveillance. L'ouverture et la fermeture du couvercle ne doivent être effectuées que lorsqu'il y a **une vue continue** sur le pont et qu'un **dispositif d'arrêt** (bouton d'arrêt/arrêt d'urgence ou interruption directe de la commande) est à **portée de main**. L'utilisation sans vue directe sur le pont (par exemple à distance ou sans surveillance) n'est pas autorisée.

Le Norsup ONE V3 peut utiliser des fonctions auxiliaires dépendantes de signaux pour organiser et limiter la commande du couvercle (selon la configuration). Ces fonctions sont exclusivement destinées à faciliter la commande et l'automatisation et ne doivent pas être considérées comme un dispositif de sécurité, une protection primaire ou une garantie absolue contre les dysfonctionnements, les dommages ou les situations dangereuses.

Norsup décline toute responsabilité pour les dommages causés aux systèmes de couverture, aux moteurs, aux commandes ou pour les dommages consécutifs résultant de l'absence ou de la défaillance de dispositifs de sécurité primaires, d'une installation incorrecte, d'une configuration erronée, du non-respect des prescriptions du fabricant de la couverture ou du moteur, ou d'un dimensionnement et d'une conception mécanique incorrects du système.

Lors de l'installation et de l'utilisation, respectez toujours la documentation, les consignes de sécurité et les exigences d'installation des composants de couverture, des moteurs et des commandes externes éventuelles utilisés.

## 4.8.1 Raccordement de l'interrupteur à clé



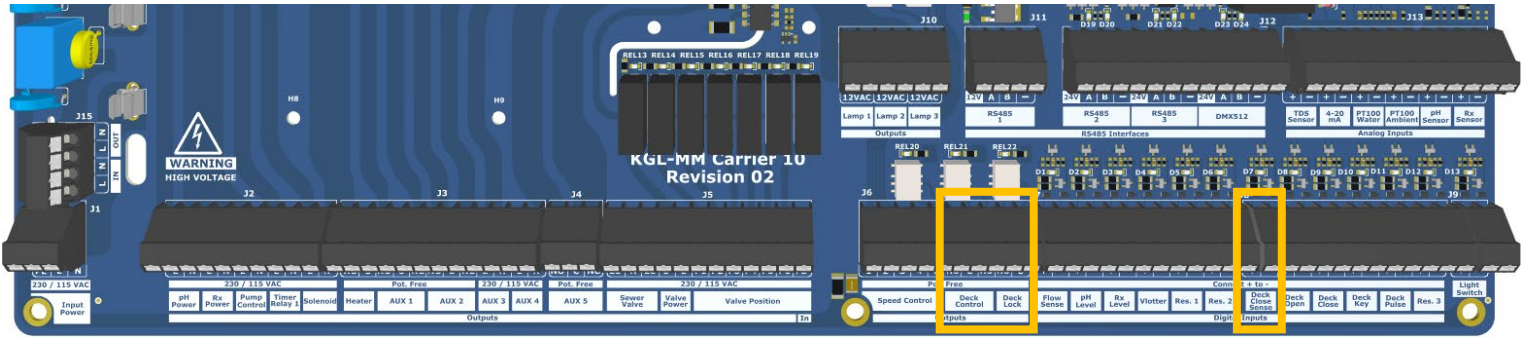
Les connexions sont réparties en quatre fonctions, chacune disposant d'une borne + et d'une borne - :

- **Ouverture de la plate-forme** → borne 1 (+) et 2 (-)  
Connectez ici un contact qui ouvre le couvercle **s'ouvre**.
- **Fermeture du couvercle** → borne 3 (+) et 4 (-)  
Connectez ici un contact qui **ferme**.
- **Clé de couvercle/Butée de clé** → borne 5 (+) et 6 (-)  
Il s'agit d'un **contact de sécurité** (clé/arrêt). Sans ce contact activé, le couvercle ne peut pas être actionné (selon les réglages).
- **Deck Pulse** → borne 7 (+) et 8 (-)  
Cette entrée est utilisée lorsqu'un couvercle est commandé par **commande par impulsions** (comme une commande tierce avec impulsion d'ouverture/fermeture).

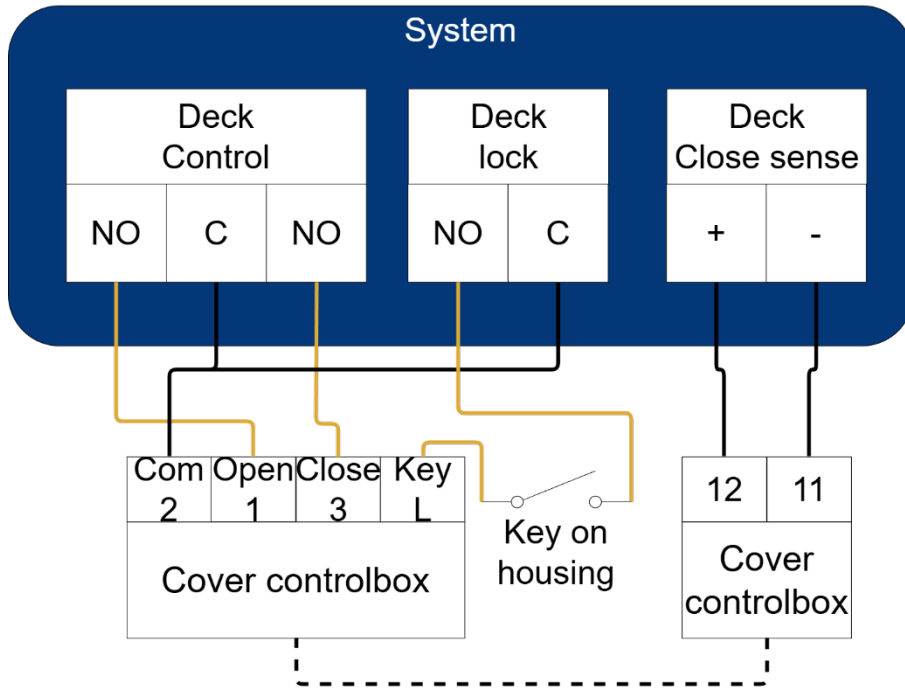
## Points importants à noter

- Utilisez exclusivement un **contact sans potentiel** (contact sec).
- Ne commandez le couvercle que lorsque vous avez **une vue directe** sur le pont et qu'un **dispositif d'arrêt** est à portée de main.
- Après l'installation, vérifiez toujours que les fonctions « **Ouverture** » et « **Fermeture** » réagissent correctement et que la **clé/le dispositif d'arrêt** bloque effectivement la commande lorsqu'il est désactivé.
- Vérifiez toujours la législation et la réglementation locales concernant l'utilisation d'un interrupteur à clé.

4.8.2 Raccordement du boîtier de commande externe pour la couverture

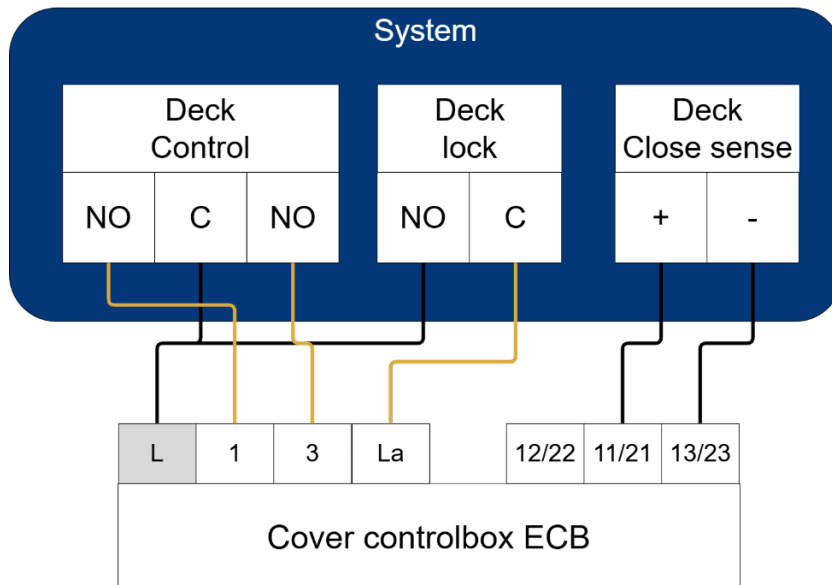


Roldeck :



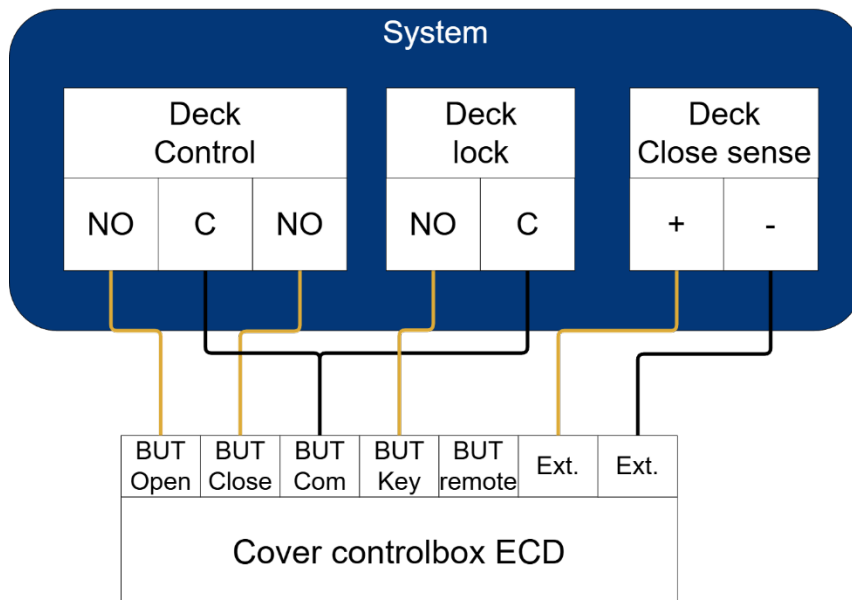
- Assurez-vous que le relais (12/11) est fermé lorsque la couverture est fermée.

Aquadeck ECB



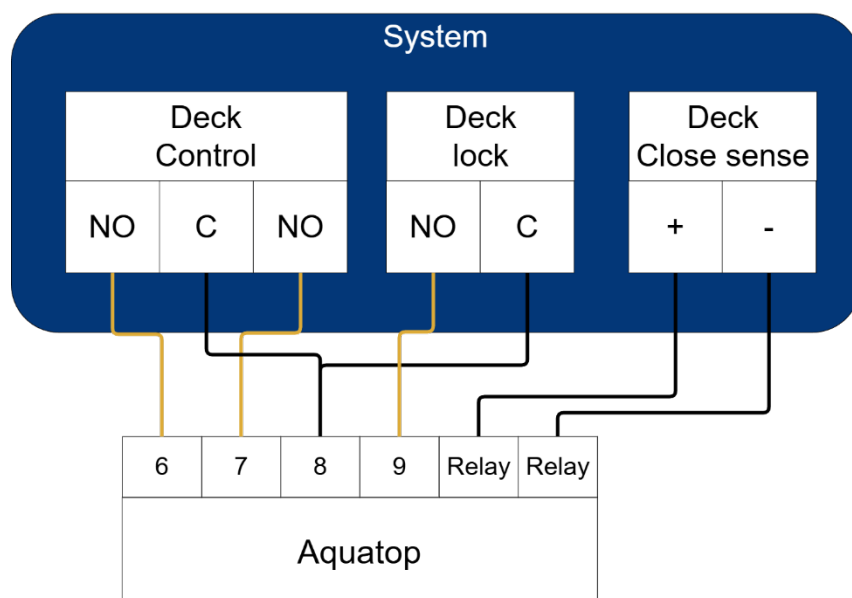
- Assurez-vous que le relais (11/21 13/23) est fermé lorsque le couvercle est fermé.

## Aquadeck ECD

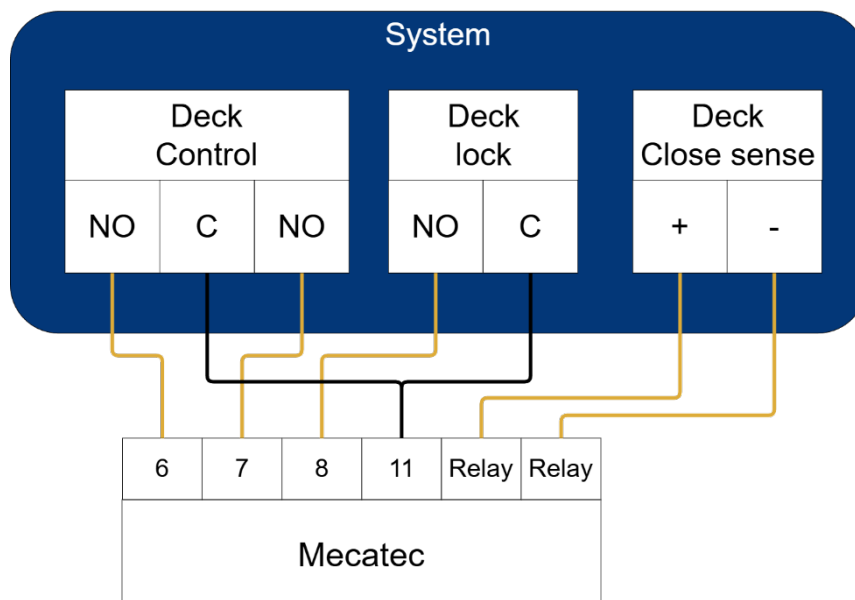


- Assurez-vous que le relais est fermé lorsque le couvercle est fermé.

## Aquatop (T&amp;A)



- Assurez-vous que le relais est fermé lorsque le couvercle est fermé.



- Assurez-vous que le relais est fermé lorsque le couvercle est fermé.

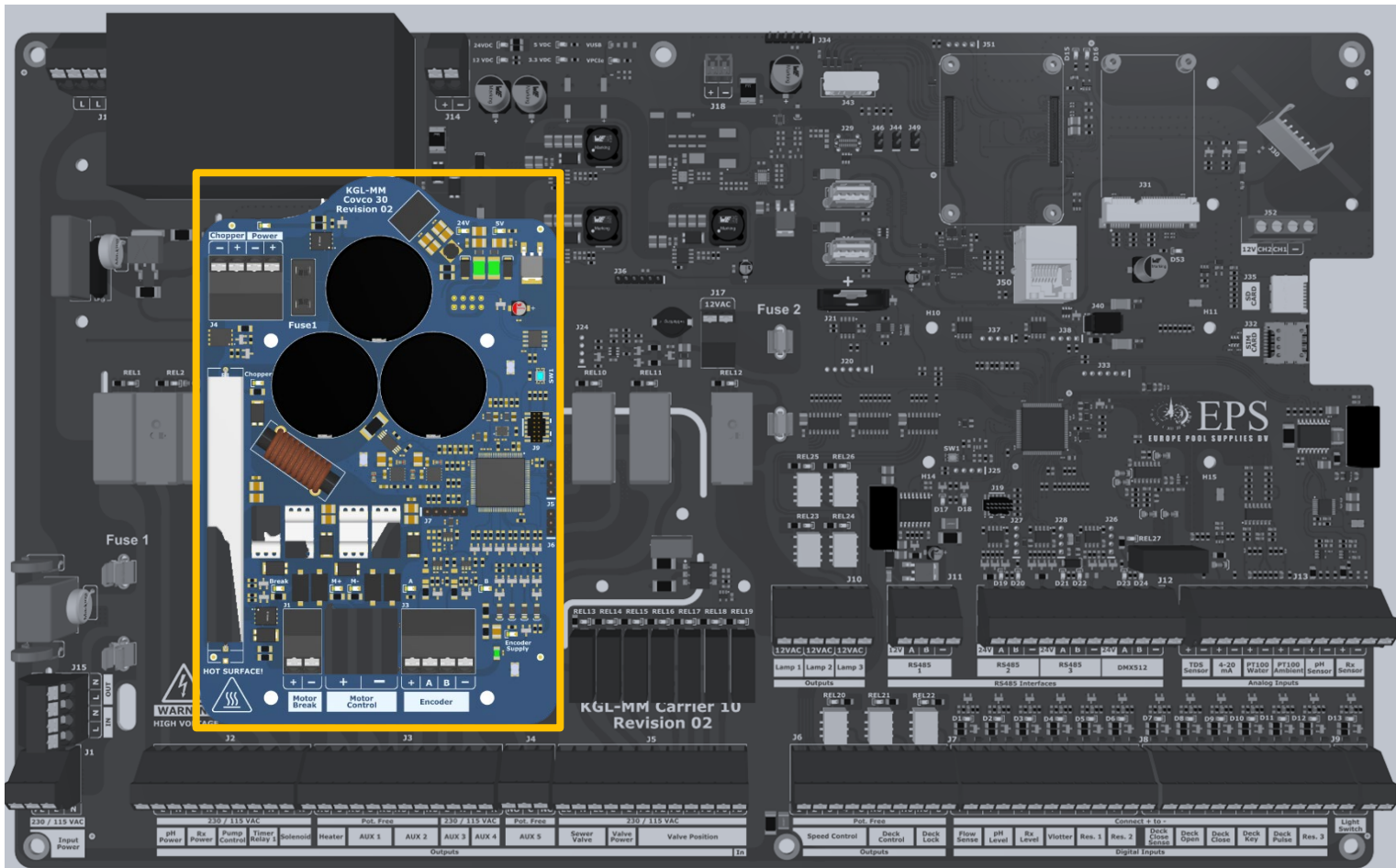
#### 4.8.3 Commande du moteur tubulaire

Le Norsup ONE V3, associé au **module Covco**, peut **commander directement** une couverture de piscine équipée d'un moteur tubulaire. Le module Covco s'installe dans le Norsup ONE V3 et assure la commande du moteur, y compris les fonctions de surveillance et de sécurité (selon la configuration).

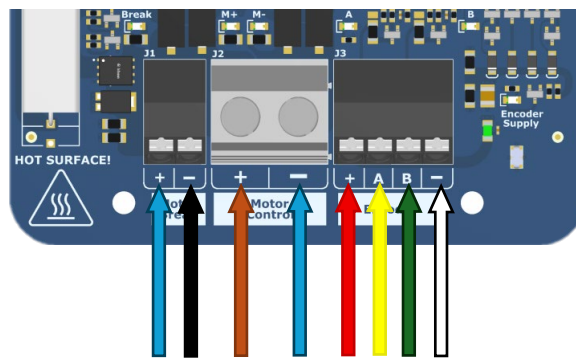
**La tension d'alimentation de l'encodeur** est réglable et peut être réglée sur **5 VCC**, **12 VCC** ou **24 VCC** (selon le type d'encodeur). L'alimentation du moteur tubulaire est **toujours** de **24 VCC** et peut supporter jusqu'à 10 A.

**Important** : Vérifiez toujours auprès du fournisseur du moteur quelle sont la tension d'alimentation et l'intensité maximale requises, et assurez-vous que le moteur est compatible avec une commande à **24 VCC/max. 10 A** avant de le raccorder.

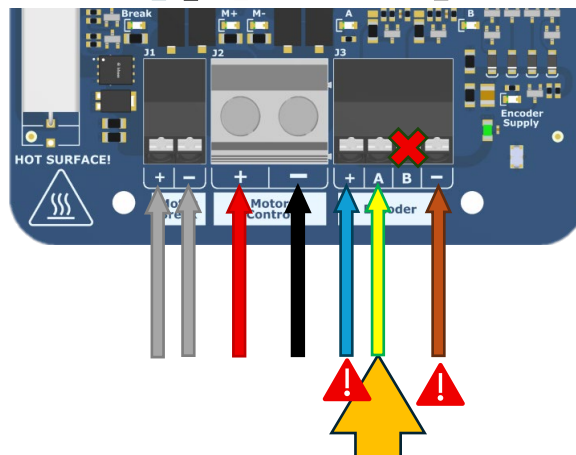
**ATTENTION – Longueur du câble du moteur tubulaire** : La **longueur standard du câble pour un moteur tubulaire est de 30 mètres**. L'allongement de ce câble **ne** peut se faire **qu'en accord avec le fournisseur du moteur** et uniquement avec la garantie que la tension sur l'encodeur ne descendra pas en dessous de la valeur nominale. Si la tension de l'encodeur est trop faible, le Norsup ONE V3 ne peut pas lire les impulsions de manière fiable, ce qui entraîne des erreurs d'encodeur, un positionnement incorrect et/ou le déclenchement de la protection contre les surintensités. Après une rallonge, vérifiez toujours la tension au niveau du raccordement de l'encodeur pendant le fonctionnement du moteur.



PCS



Roldeck

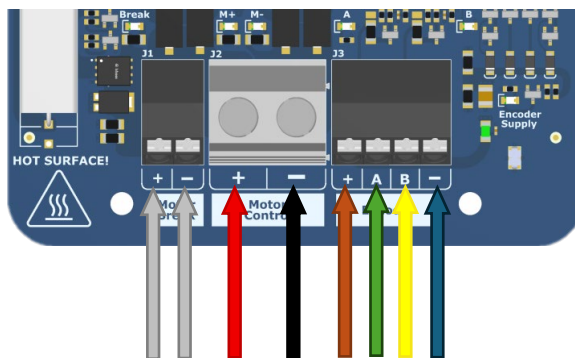


Attention :

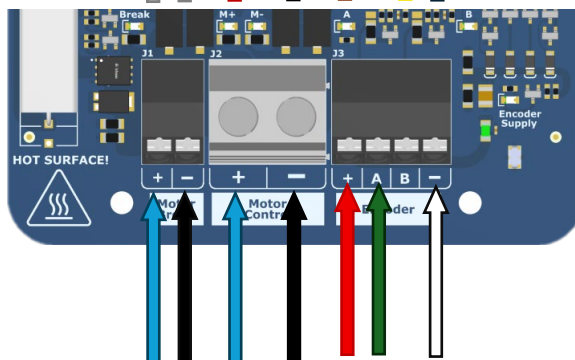
- Codeur + = BLEU
- Codeur - = MARRON

Attention ! En raison d'un fonctionnement différent de celui des autres moteurs, sur le Roldeck, les fils **vert ET jaune** doivent être connectés sous l'entrée A de l'encodeur !

Aquadeck/T&A

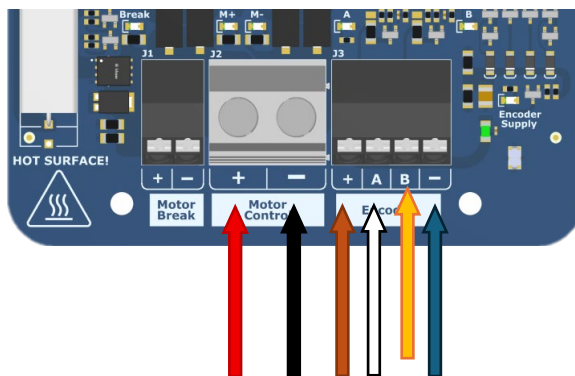


Mecatex



Covrex/Sirem/Soldeck

- Attention : la tension d'alimentation de l'encodeur doit être configurée sur **24 Vcc**



### 4.9 Éclairage

Le Norsup ONE V3 prend en charge la commande de l'éclairage de piscine en **12 VCA**. À cet effet, un **transformateur 12 VCA de 150 W** est intégré au Norsup ONE V3. Cela permet de contrôler aussi bien l'éclairage standard que l'**éclairage RGB**, en fonction du type de lampe et de la configuration choisie.

Pour l'éclairage RGB, le changement de couleur peut être obtenu en **éteignant puis en rallumant brièvement** la lumière. Pour ce faire, le Norsup ONE V3 peut envoyer une **impulsion à l'alimentation**, ce qui fait passer la lampe à la couleur suivante (conformément au fonctionnement de la lampe RGB connectée).

De plus, le Norsup ONE V3 prend également en charge les éclairages **directement programmables** via le système. Ainsi, **Ingia RGB** et **Astral Lumiplus Mini V2**, entre autres, peuvent être commandés directement via le Norsup ONE V3, en fonction de la configuration et de la compatibilité.

#### Sécurité et responsabilités (éclairage)

Le Norsup ONE V3 sert d'unité de commande pour l'éclairage externe de piscine, mais **ne** constitue pas une protection primaire pour l'installation d'éclairage et ne remplace en aucun cas les dispositifs de sécurité requis par le fabricant ou l'installateur. L'installation d'éclairage doit toujours être protégée de manière indépendante contre, entre autres, **les courts-circuits, les surcharges, la surchauffe, les projections d'eau, les défauts d'isolation, les tensions incorrectes et les câbles mal protégés**, conformément aux prescriptions du fabricant de lampes et de transformateurs et aux normes en vigueur.

Le choix et l'utilisation corrects du câblage, des connecteurs, des fusibles et des passe-câbles étanches relèvent entièrement de la responsabilité de l'installateur et/ou de l'utilisateur. Un dimensionnement ou un montage incorrect peut entraîner des dommages aux lampes, au câblage, aux transformateurs et au système de commande, ou créer des situations dangereuses.

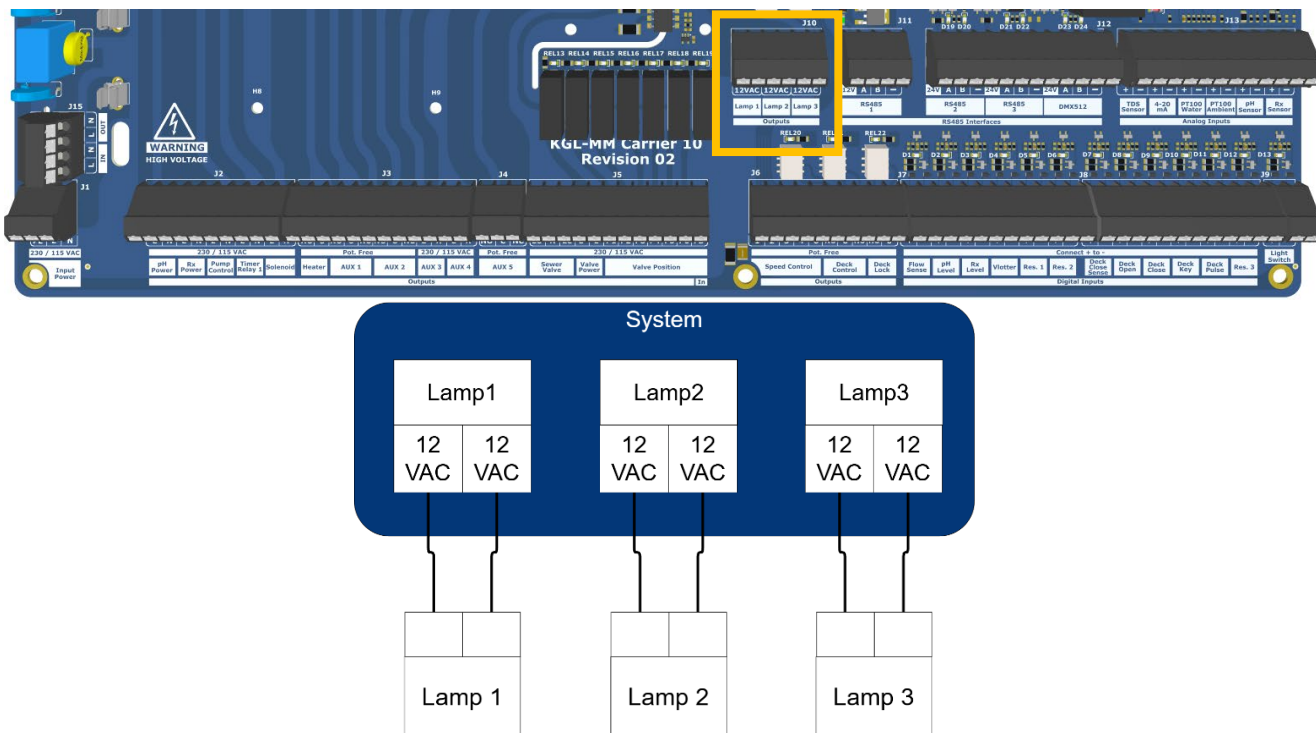
Le Norsup ONE V3 peut utiliser des fonctions auxiliaires pour la commutation et l'automatisation de l'éclairage, telles que des programmations horaires et la commande par impulsions pour les changements de couleur RVB. Ces fonctions sont exclusivement destinées à **des fins de commande et de confort** et ne doivent pas être considérées comme une sécurité intégrée ou une garantie contre les dommages ou les dysfonctionnements. Des réglages incorrects, des lampes RGB incompatibles ou un comportement de commutation anormal peuvent entraîner un fonctionnement indésirable ou une durée de vie réduite.

Norsup décline toute responsabilité pour les dommages causés à l'éclairage ou les dommages consécutifs résultant d'une installation incorrecte, d'une configuration erronée, du non-respect des consignes du fabricant ou de l'absence de dispositifs de sécurité obligatoires et d'une protection électrique adéquate.

Lors de l'installation et de l'utilisation, respectez toujours la documentation, les consignes de sécurité et les exigences d'installation des composants d'éclairage utilisés.

**Conseil :** Pour l'éclairage RGB, veuillez vous renseigner auprès du fabricant sur les longueurs de câbles et l'isolation des autres câbles d'alimentation afin d'éviter les erreurs de synchronisation.

#### 4.9.1 Alimentation 12 V CA de l'éclairage



## 4.10 Relais auxiliaires

## Sécurité et responsabilités (relais auxiliaires)

## Remarque : le relais de minuterie 1 est utilisé comme relais auxiliaire 6 (AUX 6)

Les relais auxiliaires du Norsup ONE V3 sont destinés à servir de **sortie de commutation** et **ne** constituent en aucun cas une protection primaire pour les équipements connectés. Le Norsup ONE V3 ne remplace en aucun cas les protections requises par le fabricant ou l'installateur, telles que la protection du moteur, la protection thermique, la protection contre les surintensités, la protection de pression ou de débit et les dispositifs d'arrêt d'urgence.

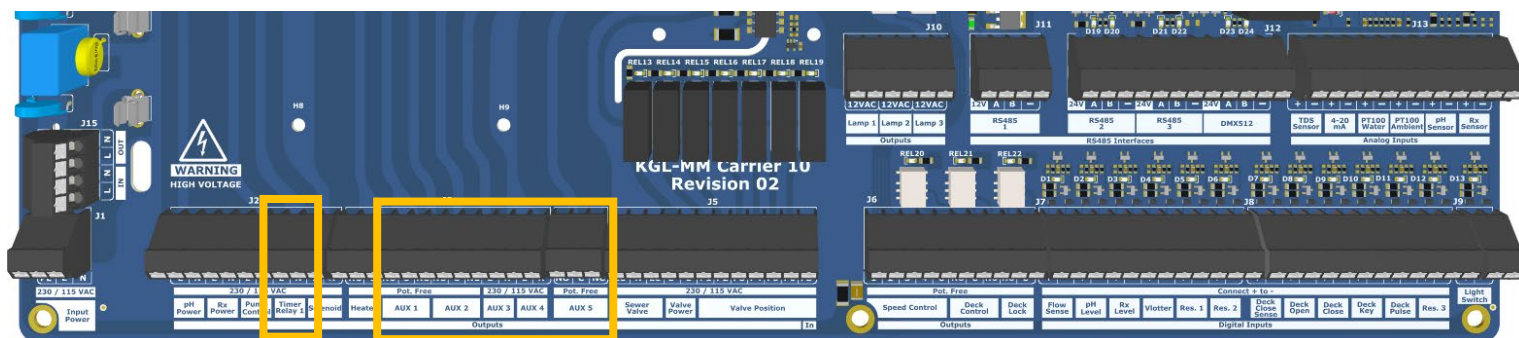
Les relais auxiliaires étant librement configurables, il existe un risque qu'ils **soient mal réglés ou mal utilisés**. Une utilisation incorrecte ou une configuration erronée peut entraîner des commutations indésirables, des dommages matériels, des dysfonctionnements de l'installation ou des situations dangereuses. Il est donc essentiel que la configuration des relais auxiliaires soit effectuée exclusivement par un installateur ou un utilisateur connaissant le fonctionnement de l'installation, les exigences de charge des équipements connectés et les réglementations en vigueur.

Le dimensionnement correct du câblage, des fusibles, des contacteurs (si nécessaire) et le choix de commuter ou non directement une charge via le relais auxiliaire relèvent entièrement de la responsabilité de l'installateur et/ou de l'utilisateur. Les charges dépassant les spécifications de commutation du relais auxiliaire doivent toujours être commandées via un relais intermédiaire ou un contacteur approprié.

Norsup décline toute responsabilité en cas de dommages causés aux équipements connectés ou de dommages consécutifs résultant d'une installation incorrecte, d'une configuration erronée, d'une surcharge des sorties de relais, de l'absence de protections obligatoires ou du non-respect des consignes du fabricant des équipements connectés.

Lors de l'installation et de l'utilisation, respectez toujours la documentation, les consignes de sécurité et les exigences d'installation des composants connectés et veillez à ce que les relais auxiliaires soient utilisés exclusivement dans les limites techniques autorisées.

Sortie	Nombre de contacts	s de courant @230 VCA [A]
Aux 1	2	Sans potentiel
Aux 2	2	Sans potentiel
Aux 3	2	1,5
Aux 4	2	1,5
Aux 5	2	Sans potentiel
Aux 6 (RELAIS DE TEMPORISATION 1)	2	1,5



### 4.10.1 Raccordement des relais auxiliaires

Selon l'application, les relais auxiliaires peuvent être raccordés de différentes manières. Les exemples ci-dessous illustrent les configurations les plus courantes.

#### 1) Contact inverseur (COM/NO/NC)

Un contact inverseur comporte trois points de raccordement :

- **COM (Commun)** = connexion commune
- **NO (Normalement ouvert / contact à fermeture)** = le contact se ferme lorsque le relais s'enclenche
- **NC (Normally Closed/contact à ouverture)** = contact s'ouvre lorsque le relais s'enclenche

**Application :** commutation entre deux signaux ou sélection entre « marche » et « arrêt » avec logique inversée.

**Exemple de raccordement :**

- Raccordez l'alimentation (par ex. L ou une tension de commande) à **COM**
- Connectez la charge ou l'entrée à **NO** si vous souhaitez qu'elle ne soit active que lorsque le relais est « activé »
- Connectez la charge ou l'entrée à **NC** si vous souhaitez qu'elle soit active lorsque le relais est « désactivé »

**En pratique :**

- **COM → NO** = contact à fermeture (par défaut « désactivé », commute sur « activé »)
- **COM → NC** = contact à ouverture (par défaut « activé », commute sur « désactivé »)

#### 2) Contact simple (contact à fermeture ou contact à ouverture)

Si vous n'avez besoin que d'une seule fonction de commutation, utilisez un contact simple :

##### Contact à fermeture (NO)

Utilisez **COM + NO** lorsqu'un appareil ne doit être activé que lorsque le relais auxiliaire est activé.

**Exemple :** mise en marche d'une pompe supplémentaire, d'une lampe, d'une entrée de signal ou d'une bobine de contacteur.

##### Contact à ouverture (NC)

Utilisez **COM + NC** lorsqu'un appareil ou un signal doit être interrompu dès que le relais auxiliaire est activé.

**Exemple :** bloquer une commande externe lorsqu'un certain état est actif.

**Remarque :** vérifiez toujours la logique souhaitée (normalement ouvert ou normalement fermé) avant la mise en service.

### 3) Commutation d'une alimentation externe 230 VCA (commutation L ou N)

Dans certaines applications, un appareil est alimenté par une **alimentation externe 230 VCA**, le Norsup ONE V3 se chargeant uniquement de la commutation via un relais auxiliaire.

#### Commutation de la phase (L) – recommandée

Il s'agit de la méthode la plus courante et la plus sûre.

##### Exemple de raccordement :

- **L** externe → vers **COM** du relais auxiliaire
- **NO** du relais auxiliaire → vers **L** du consommateur
- **N** externe → directement vers **N** du consommateur
- Terre (PE) → conformément aux consignes d'installation

Cela permet de couper la phase lorsque le relais est désactivé.

#### Commutation du neutre (N) – uniquement si autorisée

La commutation du neutre est déconseillée dans de nombreuses installations, car l'appareil peut alors encore appliquer une tension interne sur la phase.

##### Exemple de raccordement :

- **N** externe → vers **COM** du relais auxiliaire
- **NO** du relais auxiliaire → vers **N** du consommateur
- **L** externe → directement vers **L** du consommateur
- Terre (PE) → conformément aux consignes d'installation

**Important :** Vérifiez toujours si cette méthode est autorisée conformément à la réglementation locale et aux prescriptions de l'équipement connecté.

#### Points importants à noter

- Commandez de préférence les charges inductives (moteurs, bobines, électrovannes) via un **contacteur ou un relais intermédiaire**, et non directement via le relais auxiliaire.
- Veillez à ce que le fusible et le dimensionnement des câbles soient adaptés à la charge.
- Après le raccordement, vérifiez toujours le fonctionnement : relais marche/arrêt, logique correcte et commutation correcte du consommateur.
- En cas de doute concernant la charge ou l'application : utilisez toujours un contacteur externe et ne commutez la bobine que via le relais auxiliaire.

### 4.11 Autres entrées

Le Norsup ONE V3 dispose de diverses **autres entrées** pouvant être utilisées pour commander ou commuter des fonctions en externe. Ces entrées sont destinées au raccordement de **contacts sans potentiel** (contacts secs), tels qu'un interrupteur, un bouton-poussoir, un contact de relais ou une commande externe.

#### Allumage/extinction de l'éclairage (entrée externe)

Cette entrée permet d'allumer **ou d'éteindre** facilement l'éclairage de la piscine à distance. Cela peut se faire, par exemple, via un interrupteur mural, un bouton-poussoir ou un contact de relais externe.

Lorsque le contact est actionné, le Norsup ONE V3 allume ou éteint l'éclairage selon la configuration définie.

#### Entrées de réserve/libres

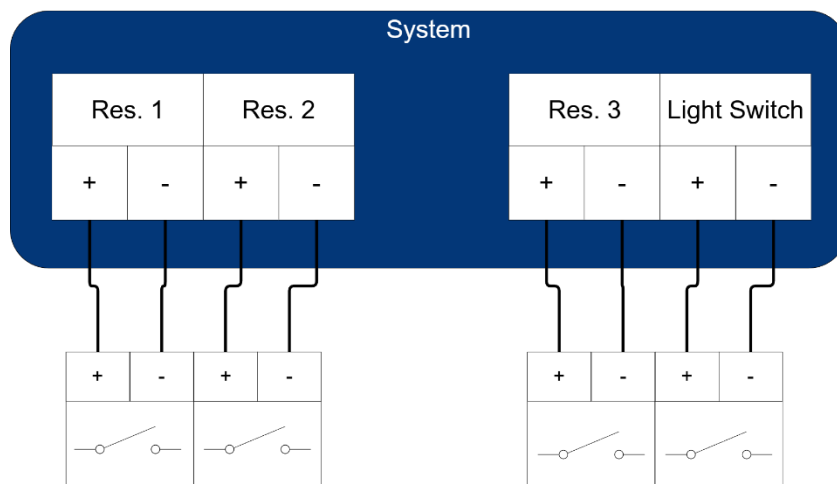
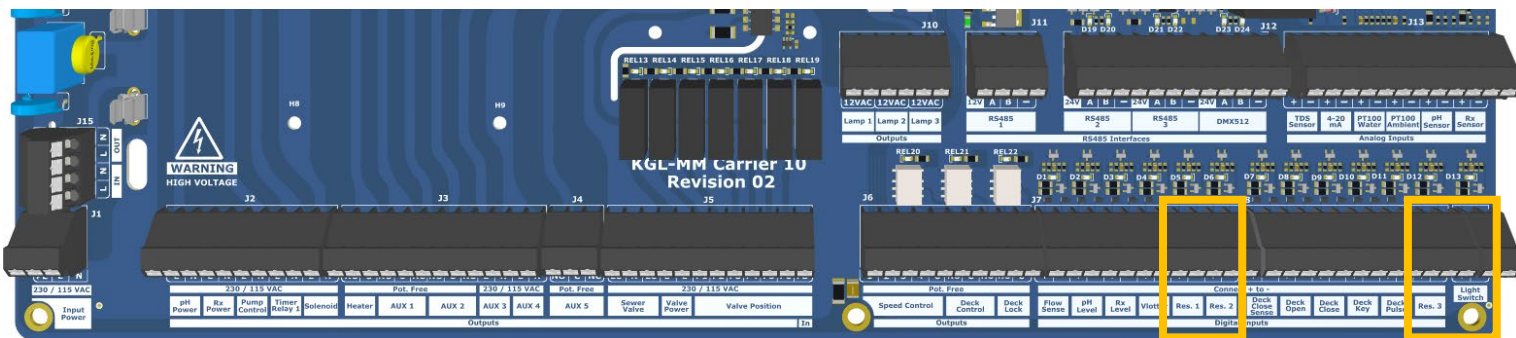
Outre les fonctions standard, des **entrées de réserve** sont également disponibles. Celles-ci peuvent être utilisées librement pour une automatisation supplémentaire ou une personnalisation au sein de l'installation.

Les entrées de réserve peuvent être associées à différentes fonctions au sein du Norsup ONE V3, telles que la commutation d'un relais auxiliaire. Cela permet, par exemple, d'**allumer ou d'éteindre** un appareil externe à partir d'un interrupteur ou d'un signal externe.

#### Exemples d'applications :

- Interrupteur marche/arrêt externe pour un relais auxiliaire (Aux 1 à Aux 5) ;
- Activation manuelle d'une fonction via un bouton-poussoir ;
- Signal de commutation externe provenant d'un autre système.

**Remarque :** La fonctionnalité des entrées de réserve dépend de la configuration choisie. Veillez à ce que les entrées soient utilisées exclusivement par des personnes familiarisées avec le fonctionnement du système et des équipements connectés.



#### 4.12 Piscine à débordement

Un débordement de piscine peut être réalisé de plusieurs manières, en fonction de la configuration hydraulique, du niveau d'eau souhaité, du type de bassin, des composants disponibles et des exigences locales d'installation.

La commande Ecovalve du Norsup ONE V3 est conçue comme **un cadre de référence pratique** pour une méthode couramment utilisée de régulation du débordement, mais elle ne constitue pas la seule solution valable.

L'approche décrite dans ce chapitre constitue donc une **ligne directrice** pour la configuration et la mise en service. L'installateur reste responsable de l'évaluation technique de la situation réelle sur site et du choix d'une mise en œuvre appropriée, sûre et conforme aux normes.

##### 4.12.1 Sécurité et responsabilité (clause de non-responsabilité)

Le Norsup ONE V3 sert d'unité de commande pour la régulation Ecovalve, mais ne constitue pas une protection primaire de l'installation hydraulique et ne remplace en aucun cas les dispositifs de sécurité requis par le fabricant, la norme ou l'installateur. Veillez vous-même à mettre en place une protection anti-retour et/ou des dispositifs d'urgence.

La responsabilité de l'application correcte incombe entièrement à l'installateur et/ou à l'utilisateur, ce qui comprend au minimum :

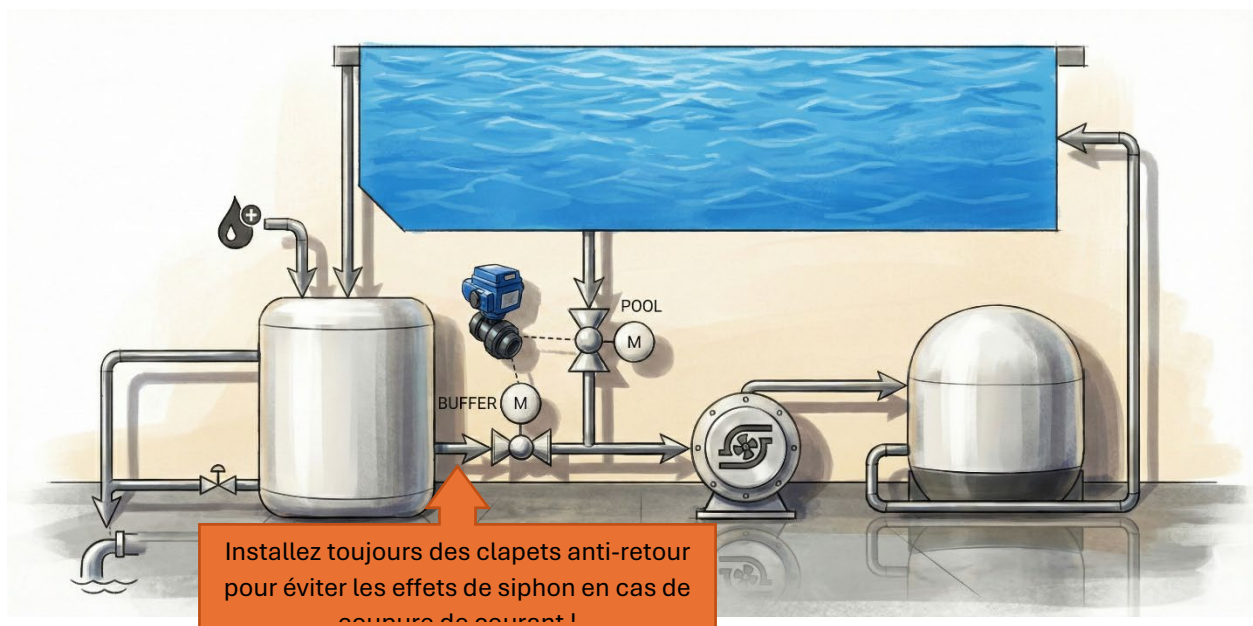
- le dimensionnement correct des conduites, des vannes et de l'évacuation ;
- le choix et le montage corrects des composants ;
- le raccordement électrique et la protection appropriés ;
- le respect des normes, prescriptions et réglementations locales en vigueur ;
- le contrôle fonctionnel et la mise en service en toute sécurité.

Les réglages, exemples de configuration et schémas figurant dans ce manuel sont fournis à titre indicatif et ne doivent pas être considérés comme infaillibles ni comme une garantie contre les dommages, les dysfonctionnements ou les dommages consécutifs. Une installation incorrecte, une configuration erronée, des composants incompatibles ou le non-respect des prescriptions peuvent entraîner un fonctionnement indésirable, des dommages aux composants de l'installation ou des situations dangereuses.

Norsup décline toute responsabilité pour les dommages ou dommages indirects résultant d'une installation incorrecte, d'une configuration erronée, d'une utilisation non conforme ou de l'absence de dispositifs de sécurité obligatoires et de protections techniques adéquates.

Lors de l'installation et de l'utilisation, respectez toujours la documentation, les consignes de sécurité et les exigences d'installation des fabricants des composants utilisés.

##### 4.12.2 Conseils hydrauliques



**Attention !** veuillez toujours à installer une sécurité anti-retour afin que la piscine ne puisse pas se vider en cas de coupure de courant ou d'autres incidents !

### 4.12.3 Conseils d'installation électrique

Voir la page suivante pour le raccordement d'un système de trop-plein avec 2 vannes électriques. Un relais externe est nécessaire à cet effet.

Ces conseils partent du principe qu'un WLS-3 est utilisé pour l'alimentation en eau du réservoir tampon et qu'il est correctement réglé.

#### Attention – relais AUX supplémentaire requis pour la fonction de vidange

Lorsqu'un contact est défini comme « purgeur » (pour le rinçage périodique du réservoir tampon), un **deuxième relais AUX** est nécessaire ; celui-ci doit être configuré séparément avec une **fonction de minuterie**.

#### Conseil de réglage :

- Réglez le relais de rinçage en mode temporisé (minuterie).
- Veillez à ce que ce relais **ne reprenne pas** la condition d'arrêt « couvercle fermé »..
- En d'autres termes : le blocage sur couvercle fermé doit rester désactivé pour ce relais de rinçage.

Cela permet de rincer le réservoir tampon même lorsque le pont est fermé pendant une longue période.

Par ailleurs, la configuration décrite ci-dessous comprend deux vannes à deux voies. Celles-ci doivent être commutées en sens inverse l'une par rapport à l'autre.

Vérifiez toujours le fonctionnement après l'installation.

#### Réglages aux 3 et aux 4

Une piscine à débordement peut être réalisée de plusieurs façons, en fonction de la configuration hydraulique, de la ligne d'eau souhaitée, du type de bassin, des composants disponibles et des exigences locales d'installation.

**La commande Ecovalve** dans le Norsup ONE V3 est conçue comme un cadre de référence pratique pour une méthode couramment utilisée de régulation du débordement, mais n'est pas la seule solution valable.

La procédure décrite dans ce chapitre constitue donc une **ligne directrice** pour la configuration et la mise en service.

L'installateur reste responsable de l'évaluation technique de la situation sur site et du choix d'une mise en œuvre appropriée, sûre et conforme aux normes. Rendez-vous sur **4.11 Overloopzwembad**, pour l'installation électrique .

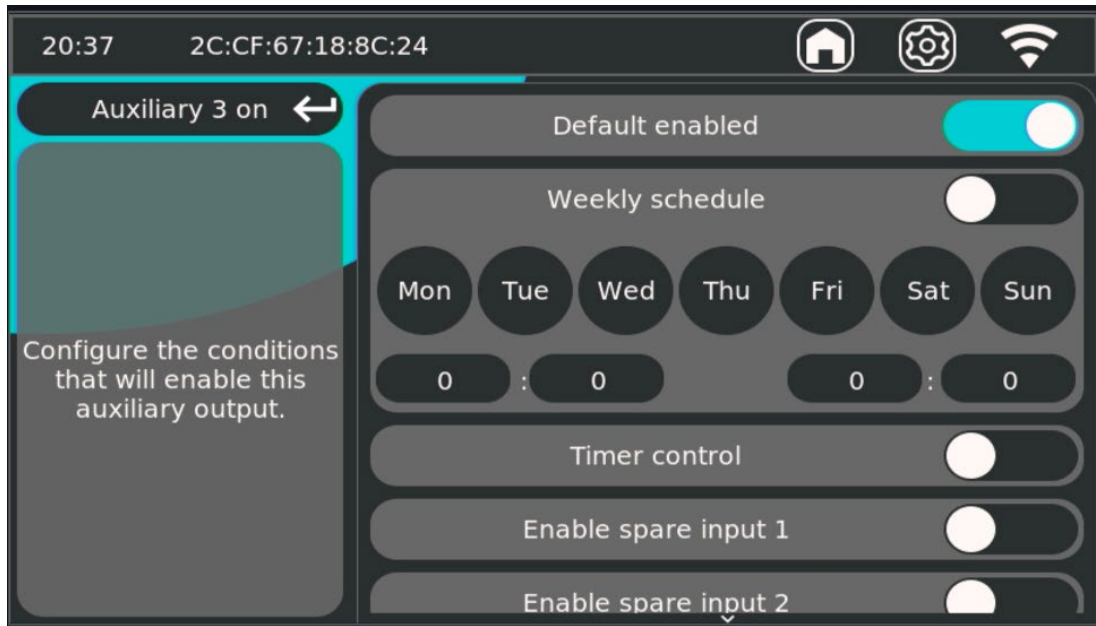
Afin de préciser que l'aux 3 est destiné au trop-plein et que l'aux 4 remplit la fonction de vidange, il est recommandé d'entrer les noms suivants :

- Aux3 : Débordement 1
- Aux 4 : Purgeur (vidange du réservoir tampon, même lorsque le couvercle est fermé)



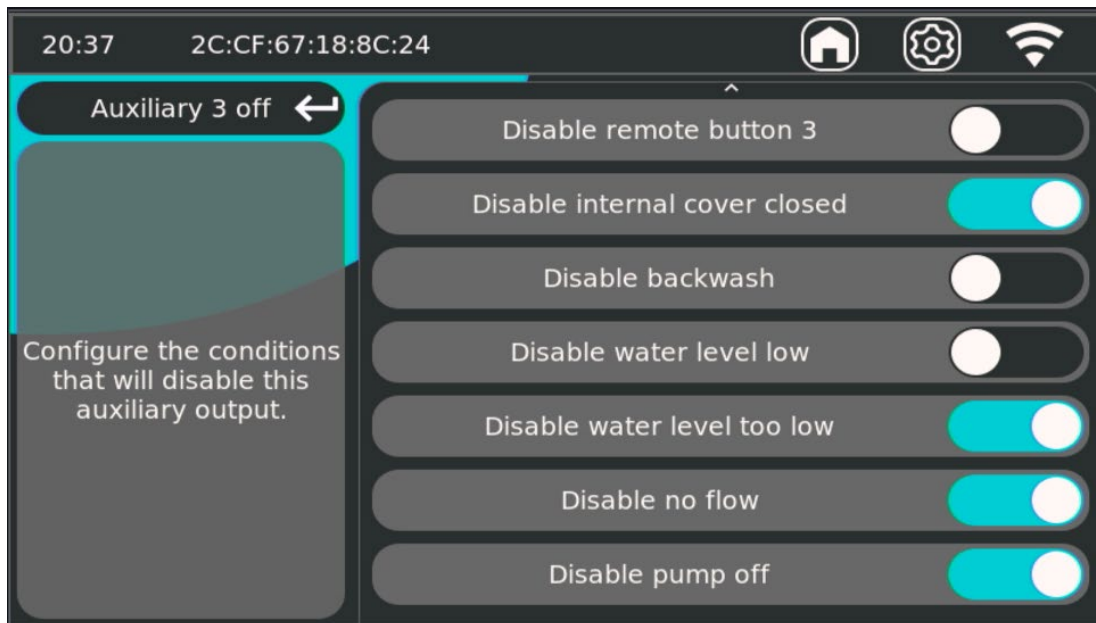
## Paramètres d'Aux 3 pour le trop-plein :

Pour les paramètres d'activation, utilisez l'option « default enabled » afin que le trop-plein soit activé par défaut. Un schéma peut être utilisé si vous le souhaitez.



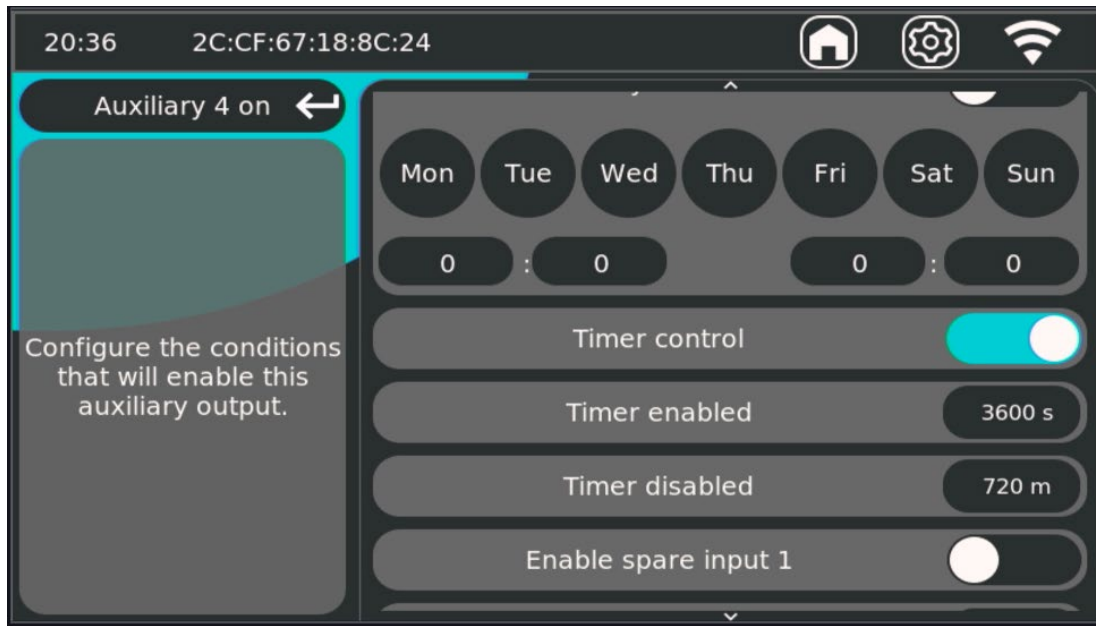
## Pour les paramètres de désactivation (important pour éviter le siphonnage)

- Désactiver le couvercle interne fermé (en cas de couvercle interne, sinon couvercle externe) – pour s'assurer que le trop-plein s'arrête lorsque le couvercle est fermé
- Désactiver lorsque le niveau d'eau est trop bas – important pour éviter le fonctionnement à sec. Arrête le trop-plein lorsque le niveau d'eau est trop bas (WLS-3 nécessaire)
- Disable no flow – pour arrêter le trop-plein lorsque la pompe de filtration est à l'arrêt, sinon l'eau peut s'écouler par aspiration.
- Désactiver la pompe éteinte – pour arrêter le trop-plein lorsque la pompe de filtration est éteinte, sinon l'eau peut s'écouler par siphon.



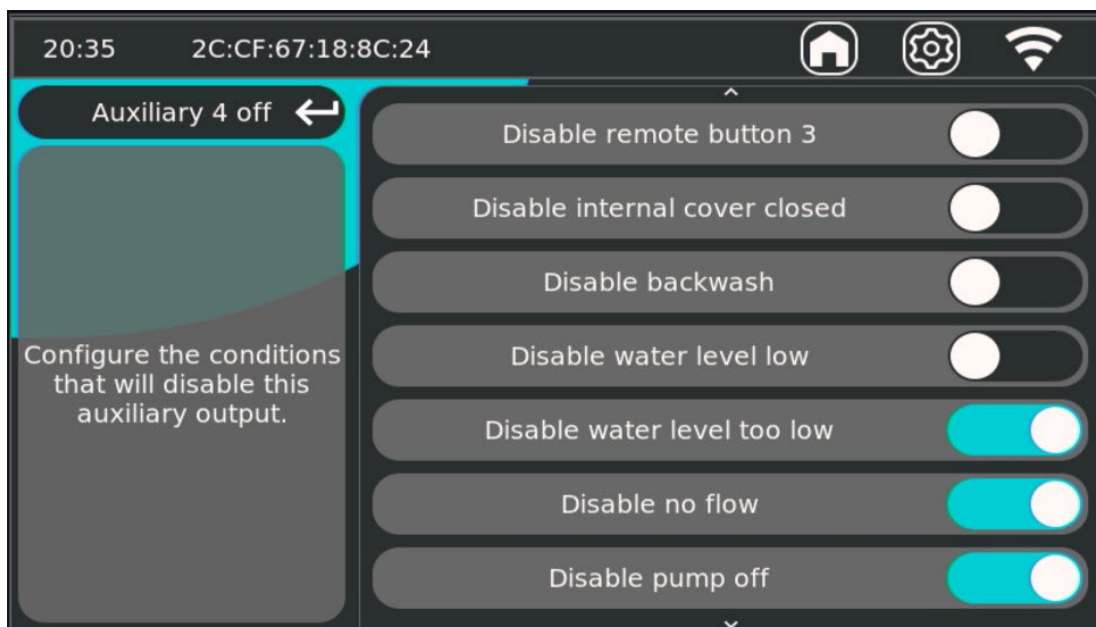
## 4 réglages auxiliaires pour le purgeur :

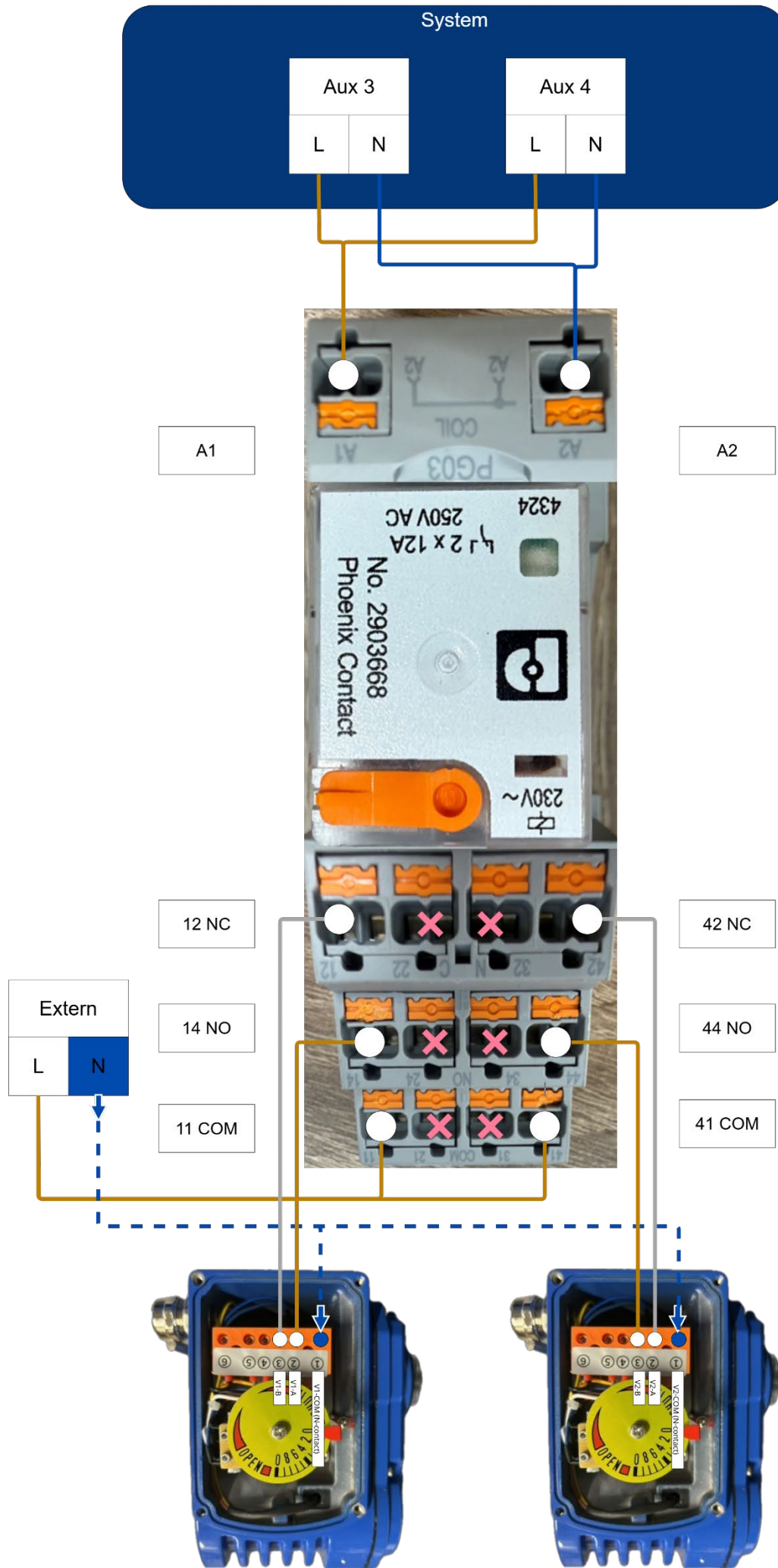
Pour l'utilisation du flusher, il est préférable de régler la minuterie sur 3600 secondes (1 heure) toutes les 720 minutes (12 heures) afin de rincer le réservoir tampon même lorsque le pont est fermé pendant une longue période. Dans ce cas, soit 1 heure toutes les 12 heures. Les réglages peuvent être adaptés en fonction des besoins.



Pour les paramètres de désactivation (important pour éviter le siphonnage)

- Désactiver lorsque le niveau d'eau est trop bas – important pour éviter le fonctionnement à sec. Arrête le trop-plein lorsque le niveau d'eau est trop bas (WLS-3 nécessaire)
- Disable no flow – pour arrêter le trop-plein lorsque la pompe de filtration est à l'arrêt, sinon l'eau peut s'écouler par aspiration.
- Désactiver la pompe éteinte – pour arrêter le trop-plein lorsque la pompe de filtration est éteinte, sinon l'eau peut s'écouler par siphon.

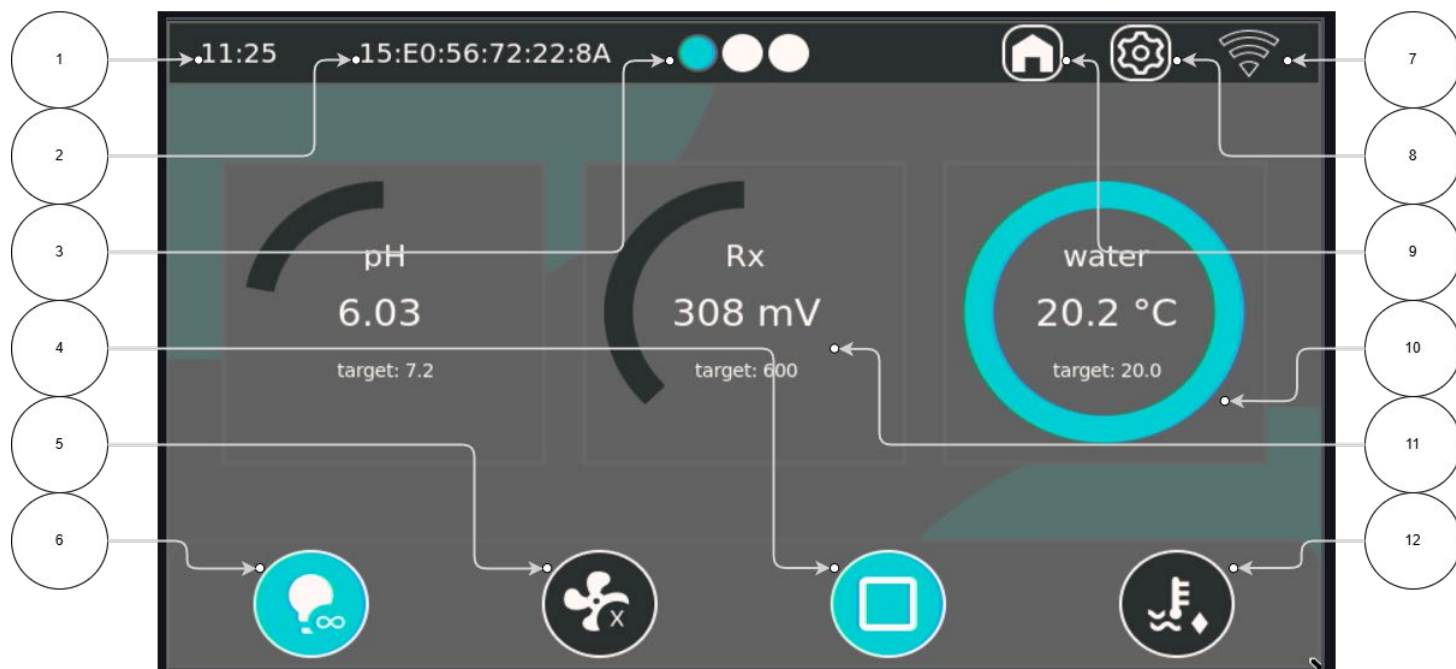




## 5. Réglage et commande

Ce chapitre décrit l'utilisation du Norsup ONE V3 via l'écran tactile et les principaux réglages par commande. Le Norsup ONE V3 est conçu comme un système de commande centralisé pour la piscine et peut, selon la configuration, contrôler automatiquement et/ou manuellement plusieurs fonctions, telles que la filtration, le chauffage, le lavage à contre-courant, l'appoint d'eau, la couverture, l'éclairage, le traitement de l'eau et les relais auxiliaires.

### 5.1 Commande générale



1	Heure
2	Adresse MAC
3	Affichage de la page
4	Ouverture/fermeture/arrêt de la couverture
5	Pompe de filtration arrêt/programmes/marche continue
6	Éclairage désactivé/programmation/allumé en continu
7	État du réseau
8	Paramètres généraux
9	Navigation d'accueil
10	Jauge de température de l'eau (dans la plage souhaitée)
11	Capteur de valeur Rx (hors plage souhaitée)
12	Chauffage éteint/programmé/allumé en continu

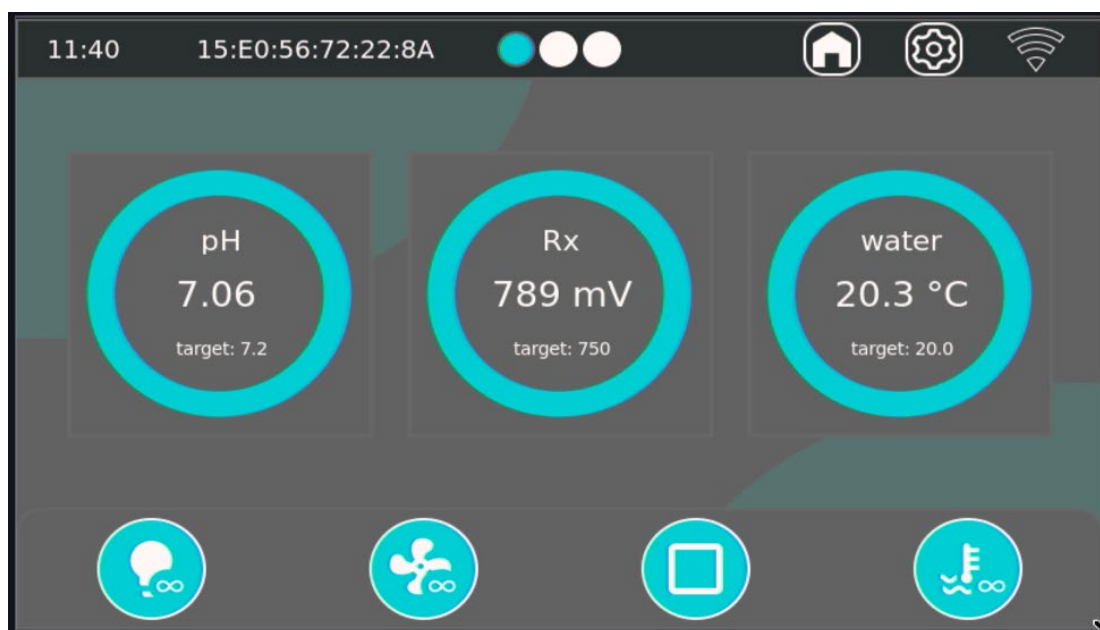
Le fonctionnement du Norsup ONE V3 s'articule autour de l' **écran d'accueil**. Depuis cet écran, toutes les commandes sont directement accessibles et l'état actuel est visible en un coup d'œil.

#### Écran d'accueil (aperçu)

L'écran d'accueil affiche généralement les éléments suivants :

- **Traitement de l'eau**
- **Commande du filtre** (y compris le lavage à contre-courant)
- **Gestion de la température**
- **Température de l'eau**
- **Température de l'air** (si raccordé)
- **Commande de la couverture** (si présente)
- **Alimentation en eau** (si présente)
- **Éclairage** (12 VCA et/ou commande d'éclairage externe)
- **Relais auxiliaires** (Aux 1 à Aux 5)
- **Messages/alertes**
- **État de la connexion** (si connecté en ligne)

- **Heure et date**
- **Paramètres généraux**



Lorsqu'une valeur mesurée se situe **dans la plage (correcte) définie**, ou lorsqu'une fonction/commande **est activée**, l'indication à l'écran passe au **vert/turquoise**.

### 5.1.1 Écran principal de commande

Le Norsup ONE V3 dispose d'une **barre de raccourcis** centrale permettant d'arrêter et de redémarrer rapidement l'automatisation.

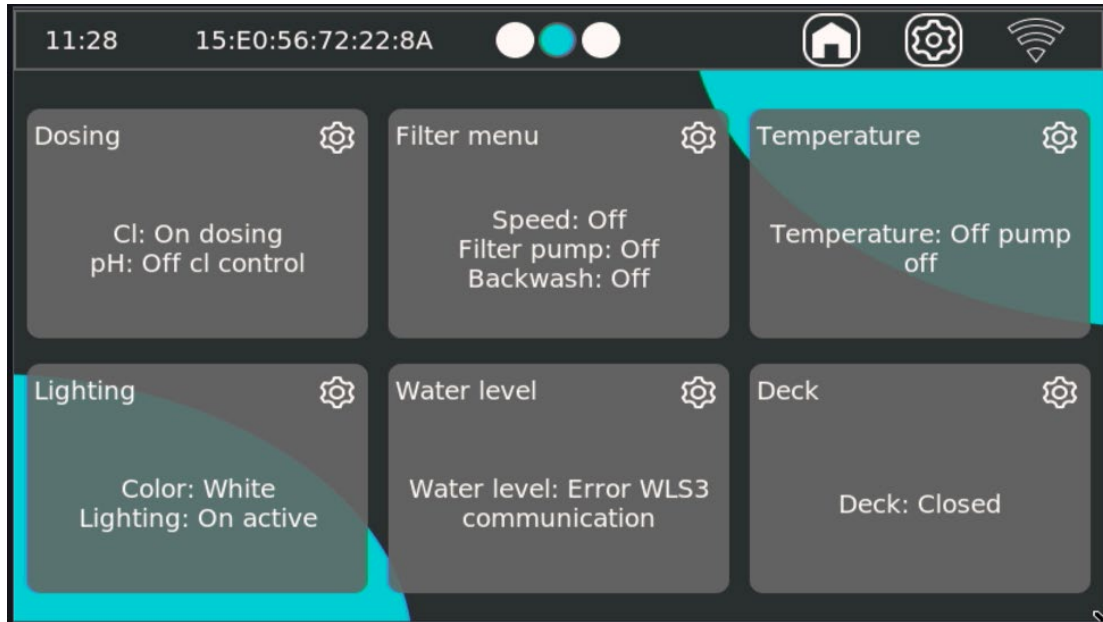
Lorsque l'un des boutons de la barre de fonctions rapides est cliqué, le système passe par les trois étapes suivantes

1. Éteint
2. Programme (A – Automatique)
3. Marche continue (∞)

Cette fonction est destinée, par exemple, à effectuer des opérations de maintenance en toute sécurité, telles que :

- Nettoyage d'un panier filtrant ;
- Le blocage temporaire des commandes ;
- Inspection de composants.

## 5.1.2 Écran principal des pages de commande 2 et 3

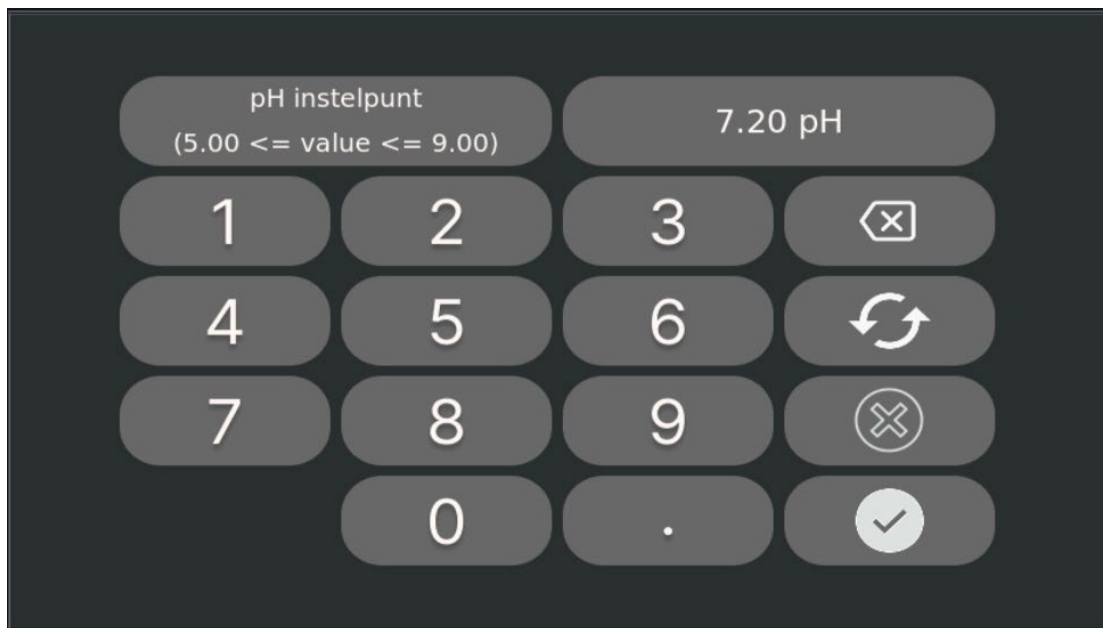


En balayant vers la gauche ou vers la droite sur l'écran d'accueil, vous accédez à la **deuxième page** qui contient des blocs et des fonctions supplémentaires.

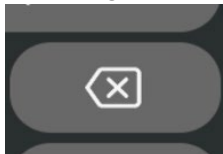
Sur l' **écran d'accueil** , les fonctions du système sont affichées sous forme de **blocs** (par exemple, dosage, filtration, température, éclairage, niveau d'eau, pont). Dans chaque bloc, vous voyez d'un seul coup d'œil l'**état** de cette fonction (comme *marche/arrêt, actif, message d'erreur* ou *fermé/ouvert*).

Vous souhaitez consulter plus de détails ou les paramètres ? **Appuyez sur un bloc** pour ouvrir le menu correspondant et consulter les **informations détaillées** et les commandes.

## 5.1.3 Explication du clavier



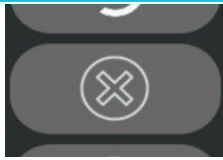
En haut à gauche, vous pouvez voir ce qui est réglé avec les valeurs minimales et maximales.



Le bouton « Retour » permet d'effacer la saisie.



Le bouton « Restaurer » permet de rétablir la valeur par défaut.



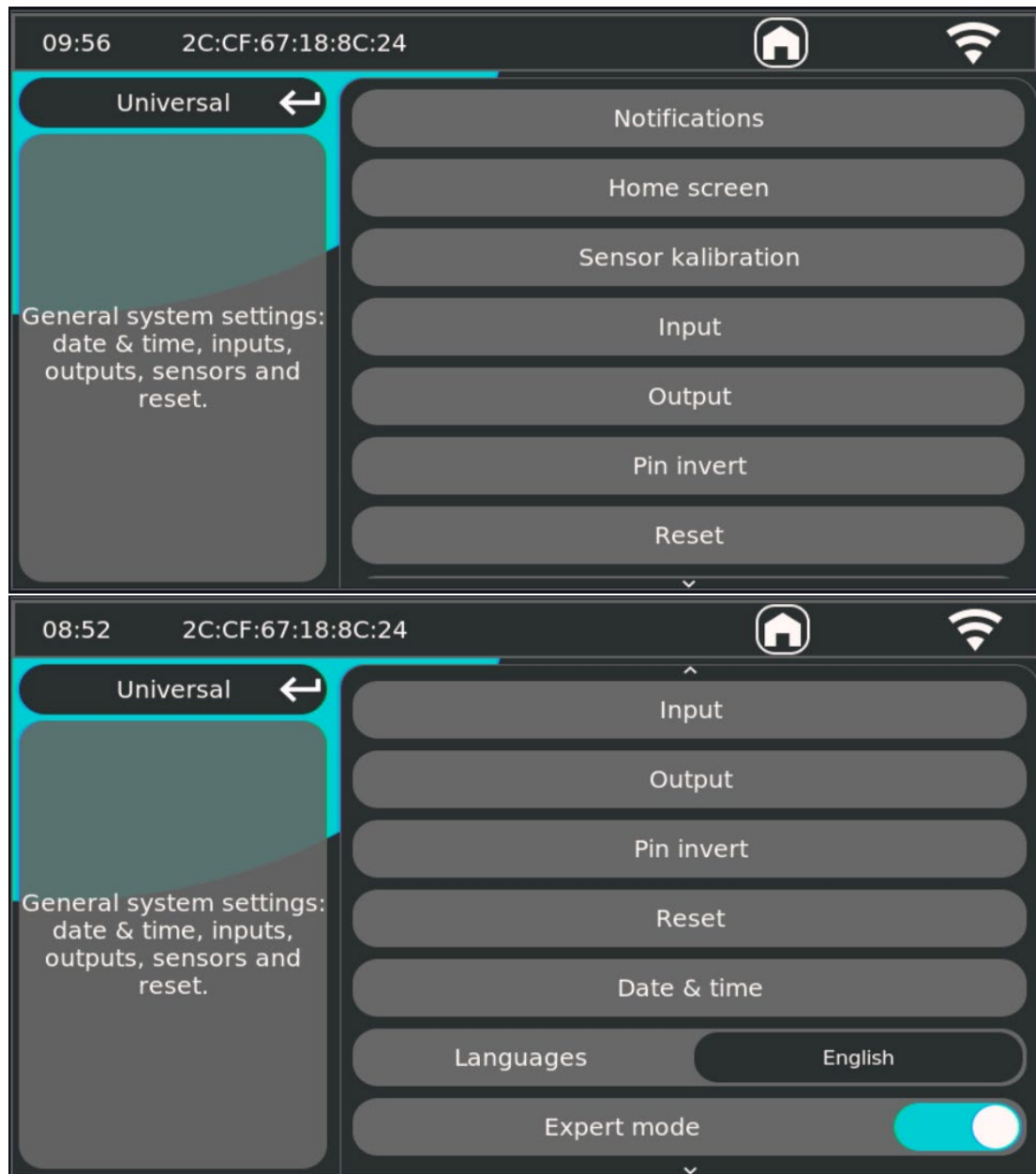
Le bouton « Annuler » permet d'annuler complètement la saisie, qui ne sera pas enregistrée.



Le bouton « Confirmer » permet de valider la saisie et de l'enregistrer dans le système

## 5.2 Paramètres généraux

Les paramètres système sont définis dans les paramètres généraux, tels que :



### 5.2.1 Notifications

Ce menu présente un aperçu de toutes les notifications actuellement actives. Dans le cas de certaines notifications, les commandes peuvent ne pas fonctionner. La notification apparaît également toujours dans la commande concernée.

### 5.2.2 Écran d'accueil **(expert)**

Dans ce menu, il est possible d'activer ou de désactiver des commandes complètes. Lorsqu'il est désactivé, le système de commande disparaîtra complètement de l'écran d'accueil, ce qui peut s'avérer pratique lorsque les systèmes de commande ne sont pas utilisés.

**Remarque :** la commande de couverture doit être activée lorsqu'une commande de couverture interne est présente. Le paramètre « deck » est utilisé lorsqu'un système tiers est utilisé pour commander le moteur tubulaire.

### 5.2.2 Calibrage du capteur **(expert)**

#### Filtre de capteur

Dans **Filtre de capteur**, il est possible de **régler** le comportement des capteurs (par exemple, atténuation/retard des valeurs mesurées pour réduire les fluctuations).

**Ne modifiez pas ces paramètres**, sauf si un **technicien de support** vous le demande explicitement. Des réglages de filtre incorrects peuvent entraîner **des mesures erronées** et, par conséquent, **un dosage incorrect**.

#### Calibrage des capteurs

Dans « **Calibrage des capteurs** », tous les capteurs peuvent être **calibrés**. L'écran vous explique étape par étape la marche à suivre. **Suivez ces étapes à la lettre**. Un mauvais étalonnage peut entraîner **des valeurs de mesure erronées** et, par conséquent, **un traitement de l'eau ou un dosage incorrect**.

#### Calibrage du pH

Pour l'étalonnage du pH, **des solutions tampons pH 4 et pH 7**.

Vérifiez toujours la **date de péremption** et n'utilisez que des bécjers propres. Des tampons périmés ou contaminés donnent un résultat de calibrage erroné.

#### Étalonnage Rx (Redox)

Pour l'étalonnage Rx, il faut un **solution tampon de 475 mV**.

Vérifiez la date de péremption. Un tampon inadapté donne une valeur Rx non fiable et affecte la régulation du chlore.

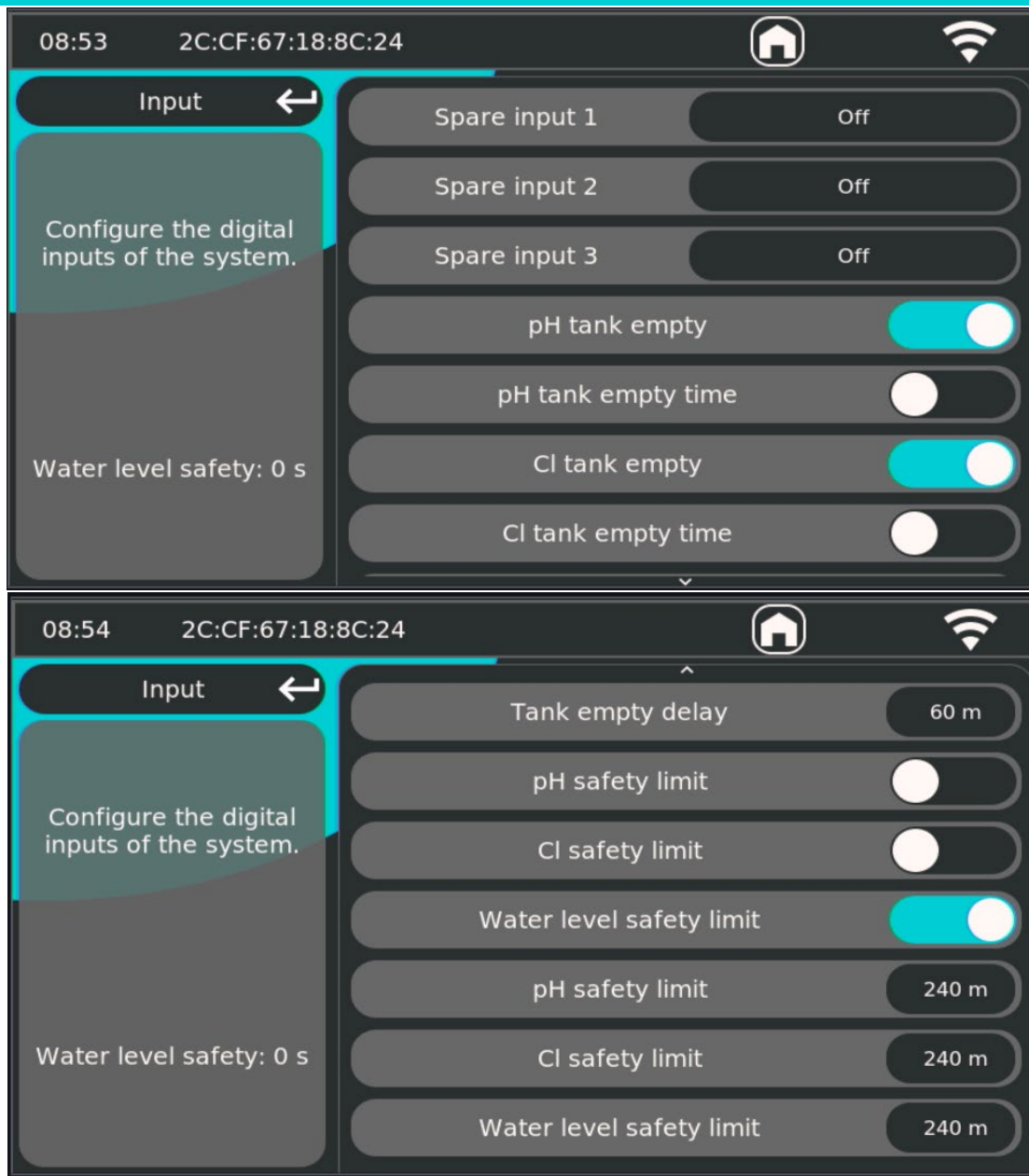
#### Étalonnage TDS (sel/conductivité)

Pour l'étalonnage TDS, une **solution tampon TDS de 3000 ppm** est nécessaire.

Vérifiez la date de péremption. Un étalonnage TDS incorrect peut entraîner une détection erronée de la valeur de salinité et des messages d'erreur ou des blocages.

### 5.2.3 Entrée **(expert)**

Dans le menu **Entrée**, vous configurez les **entrées** du système. Cela vous permet d'ajouter des fonctions supplémentaires et de configurer les entrées existantes (par exemple, les dispositifs de sécurité, les niveaux, les capteurs de couvercle et les messages relatifs aux réservoirs).



#### 5.2.4 Entrées de réserve 1–3 **(expert)**

La carte électronique comporte **3 entrées librement programmables** (*Entrées réservées 1 à 3*). Celles-ci n'ont pas de fonction fixe et peuvent être associées à une fonction ici.

### 5.2.5 Options de sélection Entrées réservées **(expert)**

- **Off** – l'entrée n'est pas utilisée.
- **Externe désactivé** – blocage/désactivation externe des fonctions (par ex. dosage) via un contact.
- **pH Plus réservoir** – l'entrée est utilisée pour la détection d'un réservoir pH+/d'une lance d'aspiration (pertinent uniquement pour les configurations pH+/-).
- **Niveau d'eau trop bas** – état « niveau d'eau trop bas ».
- **Niveau d'eau bas** – statut « niveau d'eau bas ».
- **Niveau d'eau élevé** – statut « niveau d'eau élevé ».
- **Niveau d'eau trop élevé** – niveau d'eau « trop élevé ».
- **Capteur de fermeture du couvercle** – capteur de pont pour la détection de la position « fermé ».
- **Couvercle ouvert** – l'entrée signale « pont ouvert ».
- **Couvercle fermé** – l'entrée signale « pont fermé ».
- **Clé de pont** – Entrée de clé/autorisation pour la commande du pont.
- **Impulsion pont** – Entrée d'impulsion pour la commande du pont (par ex. bouton-poussoir).
- **Auxiliaire** – entrée générale/supplémentaire pour les fonctions supplémentaires (selon l'installation).

#### Réglages « Réservoir vide » (lance d'aspiration) **(expert)**

Ces options déterminent si le système peut générer un **message de réservoir vide** en fonction d'une entrée, et si ce message est retardé.

#### pH réservoir vide **(expert)**

Active la possibilité d'utiliser un **message de réservoir vide pH** sur une entrée (par ex. lance d'aspiration/contact de niveau).

#### pH tank empty time **(expert)**

Active un **message différé** pour le réservoir de pH vide. Le temps de retard est déterminé par **Tank empty delay**.

#### Réservoir de chlore vide **(expert)**

Active la possibilité d'utiliser une alerte de réservoir de chlore vide sur une entrée (par ex. lance d'aspiration/contact de niveau).

#### Cl tank empty **(expert)**

Active une **alerte différée** pour le réservoir de chlore vide. Le temps de retard est déterminé par **Tank empty delay**.

#### Tank empty delay **(expert)**

**Le délai** avant qu'un message de réservoir vide ne s'active lorsque l'option « *tank empty time* » est activée.

**Remarque :** La pompe doseuse doit être active pendant le temps de retard défini avant qu'un message de réservoir vide ne soit effectivement généré. Un délai de 1 minute signifie donc que le dosage doit être en cours depuis 1 minute avant que l'alerte ne soit générée.

#### Limites de sécurité (sécurité du dosage) **(expert)**

Les limites de sécurité protègent contre un **dosage illimité** (par exemple en cas de défaillance, de réservoir vide, de présence d'air dans la conduite ou d'un mauvais étalonnage).

#### Fonctionnement (fenêtre glissante)

La durée totale de dosage est surveillée dans une **fenêtre glissante de 4 heures**. Cela signifie que le système examine en permanence les **4 dernières heures** et applique les valeurs limites correspondantes.

#### Limite de sécurité du pH **(expert)**

Arrête le dosage du pH lorsque celui-ci a été actif pendant plus de la **durée de dosage maximale** définie (**en minutes**) au cours des 4 dernières heures.

#### Limite de sécurité du chlore **(expert)**

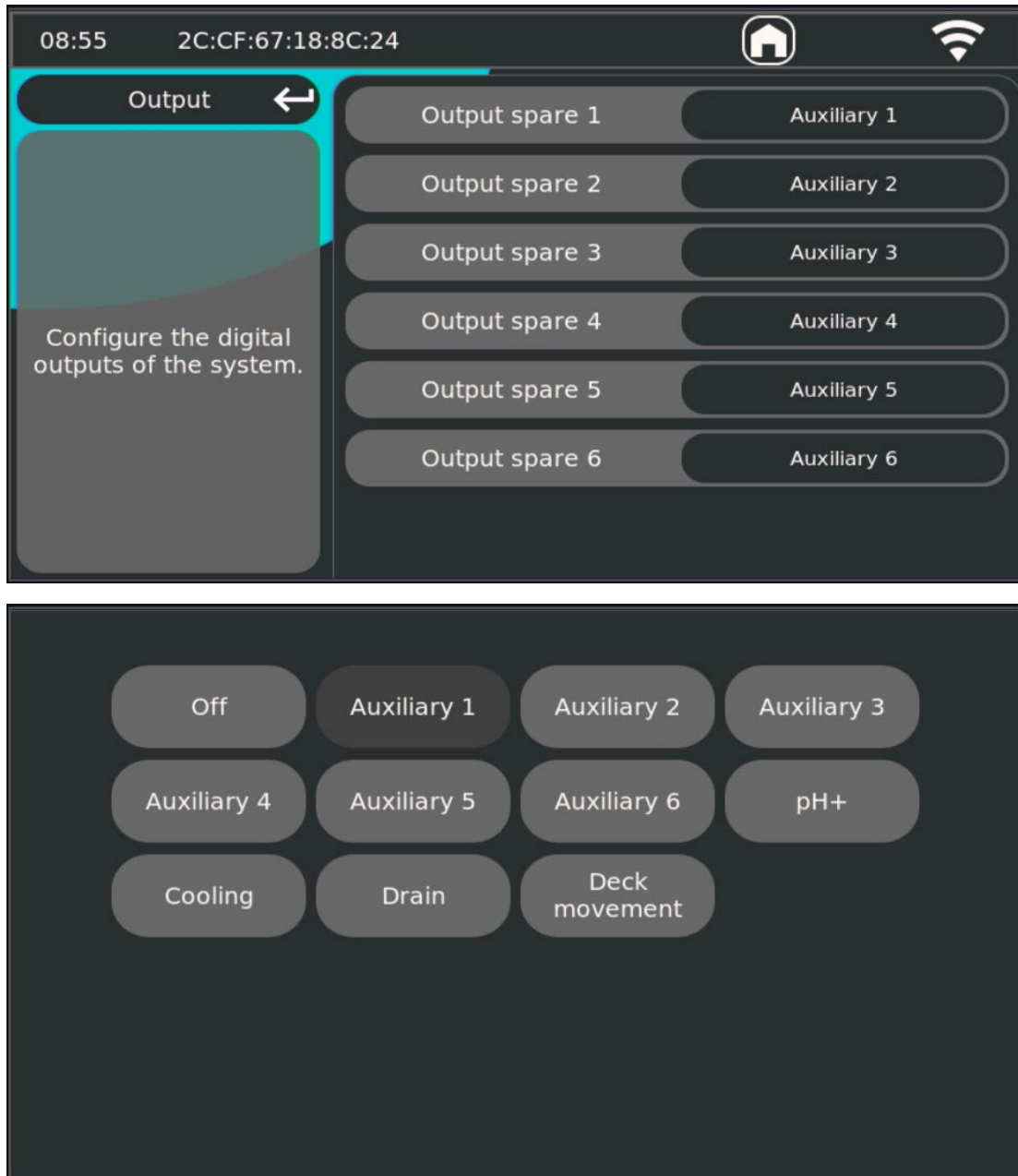
Arrête le dosage de chlore/Rx lorsque celui-ci a été actif pendant plus de la **durée maximale de dosage (en minutes)** définie au cours des **4 dernières heures**.

#### Limite de sécurité du niveau d'eau **(expert)**

Arrête l'appoint d'eau lorsque la vanne de remplissage a été **active** pendant plus de la **durée maximale de fonctionnement (en minutes)** définie au cours des 4 dernières heures.

### 5.2.6 Sortie **(expert)**

Dans le menu **Sortie**, vous pouvez associer des fonctions du système à un **relais auxiliaire (AUX)**. Cela vous permet d'activer des relais supplémentaires ou d'attribuer une fonction à une sortie AUX libre.



#### Options

##### **Off** **(expert)**

Aucune fonction n'est associée à cette sortie.

##### **Aux 1 – Aux 6** **(expert)**

Associe cette sortie à un relais auxiliaire (**AUX 1 à 6**).

Associer une sortie AUX à une autre sortie AUX (copier)

Les relais auxiliaires peuvent également être associés à d'autres relais auxiliaires. Dans ce cas, le relais auxiliaire associé **reproduit** exactement le comportement de commutation du relais auxiliaire sélectionné.

**Exemple** : si **AUX 2, AUX 3, AUX 4 et AUX 5** sont couplés à **AUX 1**, ils s'activent tous simultanément avec AUX 1. Lorsque AUX 1 doit s'activer selon la régulation, toutes les sorties AUX couplées s'activent également.

**Associer des fonctions :****pH+ (expert)**

Applicable uniquement lorsque le dosage **pH+/-** a été sélectionné.

Vous choisissez ici quel relais auxiliaire (AUX) est utilisé pour le **dosage pH+..**

**Remarque :** si le dosage est réglé sur **pH+ uniquement** (donc pas pH+/-), la **sortie pH-standard** est utilisée comme sortie pH+.. Dans ce cas, le choix effectué dans ce menu n'a aucun effet.

**Refroidissement (expert)**

Applicable uniquement lorsque le mode de régulation du chauffage est réglé sur **Chauffage & Refroidissement**.

Vous pouvez ici associer un relais auxiliaire à la **fonction de refroidissement**. La sortie standard pour le **chauffage** reste inchangée.

**Drain (expert)**

Applicable uniquement lorsque l'option « **Filling & Draining** » a été sélectionnée pour la régulation de remplissage.

Vous pouvez ici connecter un relais auxiliaire à la **fonction de vidange**. La sortie standard pour le **remplissage** reste inchangée (solénoïde).

**Mouvement du pont (expert)**

Relie un relais auxiliaire à la commande de **déplacement du pont**. Le relais reste **activé tant que le pont est en mouvement**.

**5.2.7 Inversion de broche (expert)**

Dans le menu **Inversion de broches**, vous pouvez **inverser** le fonctionnement des sorties et des entrées.

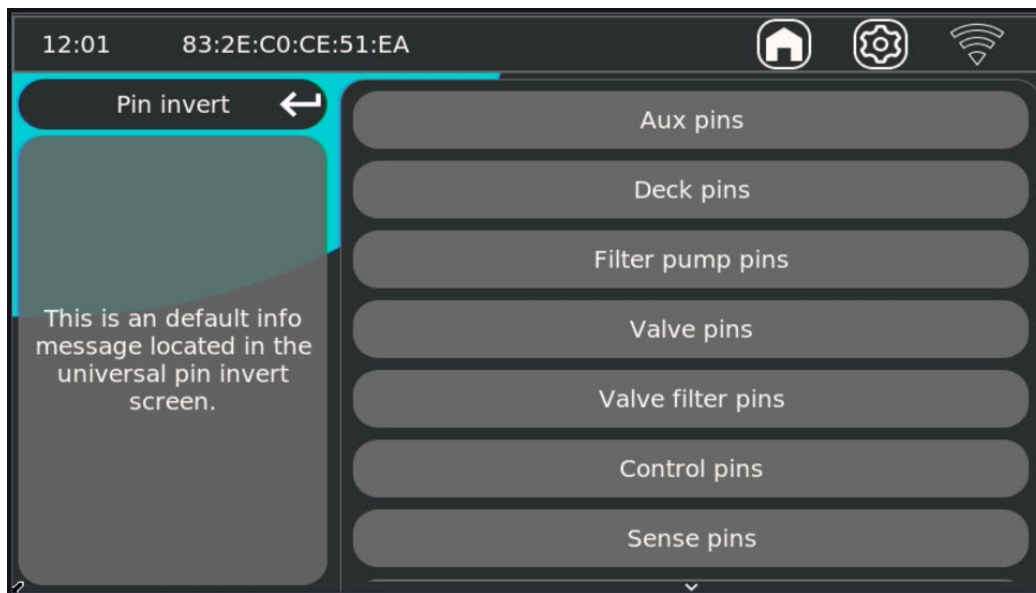
Lorsqu'une sortie ou une entrée est inversée, elle fonctionne **exactement à l'inverse**:

- **Marche devient arrêt**
- **« Arrêt » devient « Marche »**

Cette fonction est utilisée lorsqu'un relais, un actionneur ou une commande externe connecté(e) attend une **logique inversée** (par exemple, normalement fermé au lieu de normalement ouvert).

**Attention !**

Pin invert est un **paramètre d'installation**. Une inversion incorrecte fait qu'une sortie ou un capteur réagit **exactement à l'envers** (par exemple, la pompe est en marche alors qu'elle devrait être à l'arrêt, ou « réservoir vide » alors qu'il est plein). Ne modifiez ce paramètre que si vous êtes certain de la logique (NO/NC ou actif haut/actif bas) utilisée par le composant connecté.

**Inversion auxiliaire (broches Aux) (expert)**

Ici, vous inversez les sorties AUX séparément :

- **Inverser la broche AUX P1** – inverser la sortie AUX P1
- **Inverser la broche AUX P2** – inversion de la sortie AUX P2
- **Inverser la broche AUX P3 (alimentation)** – inversion de la sortie d'alimentation/de commutation de l'AUX P3 (alimentation)
- **Broche AUX inversée P4 Alimentation** – inverser la sortie d'alimentation/de commutation de l'AUX P4 (alimentation)
- **Inverser la broche AUX P5** – inverser la sortie AUX P5

**Inverser les broches du deck (Deck pins) (expert)**

Ici, vous inversez les signaux/sorties du deck :

- **Inverser Deck Ext 1** – inverser la broche d'ouverture de platine externe 1

- **Inverser Deck Ext 2** – inverser la broche 2 de fermeture du plateau externe
- **Inverser le verrouillage du pont** – inversion de la sortie/entrée du verrouillage du pont (lock) (selon l'installation)

### *Inverser le filtre (broches de la pompe de filtration) (expert)*

Ici, vous inversez les sorties de la pompe de filtration :

- **Inverser l'alimentation de la pompe** – inverser la commutation principale de la pompe (marche/arrêt)
- **Inverser la vitesse de la pompe 1** – inverser la sortie de vitesse 1
- **Inverser la vitesse de la pompe 2** – inverser la vitesse de la sortie 2
- **Inverser la vitesse de la pompe 3** – sortie de vitesse inverse 3
- **Vitesse de pompe inversée 4** – sortie de vitesse inverse 4

### *Broches de vanne d'inversion (Broches de vanne) (expert)*

Ici, vous inversez les sorties de vanne/supplément :

- **Inverser la vanne d'évacuation** – inverser la sortie de la vanne d'évacuation/« sewer »
- **Inverser la vanne solénoïde** – inversez la sortie de la vanne solénoïde (par exemple, pour le remplissage)

### *Inverser la vanne de filtration (broches de la vanne de filtration) (expert)*

Ici, vous inversez la ou les vannes de filtre :

- **Inverser le filtre de vanne P1**
- **Inverser le filtre de vanne P2**
- **Filtre à vanne inversée P3**
- **Valve d'inversion du filtre P4**
- **Inverser la vanne du filtre P5**
- **Filtre à vanne inversée P6**
- **Filtre à vanne inverse Power** – inverse la sortie d'alimentation/de commutation de la ou des vannes de filtrage

### *Commande d'inversion (broches de commande) (expert)*

Ici, vous inversez les commandes qui fonctionnent comme sortie « control » :

- **Inverser la commande de chauffage** – inverser la commande de chauffage
- **Inverser la commande d'éclairage** – commande d'éclairage inversée
- **Commande de puissance pH inversée** – sortie d'activation/de puissance de dosage pH Invert
- **Commande de puissance CL Invert** – sortie d'alimentation/activation chlore/CL inversée
- **Commande Flake inversée** – commande inversée du floculant/« flake » (si utilisé)

### *Inverser la détection (broches de détection) (expert)*

Ici, vous inversez les entrées/la logique des capteurs (par ex. contacts NO ↔ NC) :

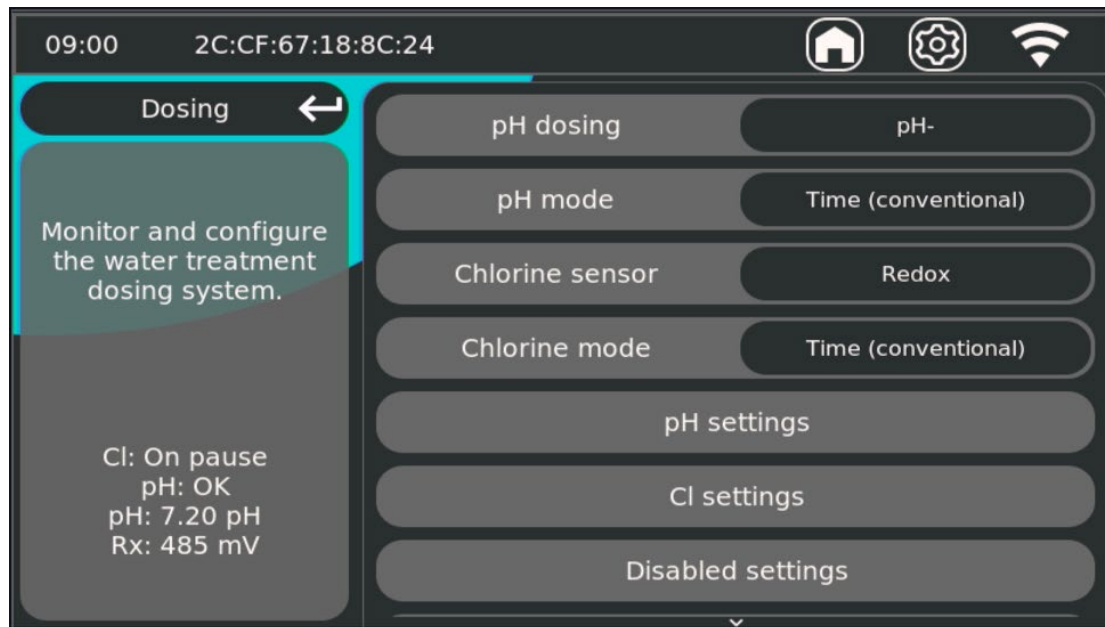
- **Inverser la détection de débit** – inversion de l'entrée du capteur de débit
- **Inverser la détection du niveau de chlore** – inverser l'entrée du niveau de chlore/de la lance d'aspiration
- **Inverser la détection du niveau de pH** – Entrée de détection du niveau de pH inversé/lance d'aspiration
- **Détection de fermeture du couvercle Invert** – entrée du capteur de fermeture du couvercle inversée
- **Détection inversée du commutateur à flotteur** – inverser l'entrée du contacteur à flotteur (niveau d'eau)

### *Inverser réservé (broches réservées) (expert)*

Ici, vous inversez les broches libres/réservées :

- **Inverser la broche réservée 1**
- **Inverser la broche réservée 2**
- **Inverser la broche réservée 3**

## 5.3 Réglages de dosage



Dans le menu de dosage, vous configurez **la manière dont** le système régule le pH et le chlore. À gauche, vous voyez l'**état et les valeurs mesurées**; à droite se trouvent les réglages.

Pour l'étalonnage du capteur

#### 5.3.1 Dosage du pH **(expert)**

Détermine **la correction de pH que** le système peut doser.

**Désactivé** – Le dosage du pH est désactivé.

**pH** – dose de l'acide pour abaisser le pH.

**pH+** – dose une base pour augmenter le pH. **ATTENTION !** : La sortie pH- devient la sortie pH+.

**pH+/-** – prend en charge à la fois le pH- et le pH+ et peut, selon la régulation et les réglages, corriger dans les deux sens. Pour cela, un relais auxiliaire doit être attribué. **5.2.6 Output (expert)**

#### 5.3.2 Mode pH **(expert)**

Détermine **comment** le dosage du pH est régulé.

**Temps (continu)** – dose par impulsions en fonction d'un **durée de dosage** et **temps de pause**. La pause permet au système de mesurer l'effet du dosage avant le démarrage de l'impulsion suivante.

**L'hystérésis** – dose (marche/arrêt) en fonction d'une **bande passante autour du point de consigne**. Le système dose jusqu'à ce que le pH se situe dans la marge définie (hystérésis) autour du point de consigne.

#### 5.3.3 Capteur de chlore **(expert)**

Détermine **la méthode de mesure/le capteur** utilisé comme référence pour le contrôle du chlore.

**Désactivé** – Le dosage du chlore est désactivé.

**Redox**: utilise la valeur Rx (mV) comme valeur de commande pour la désinfection.

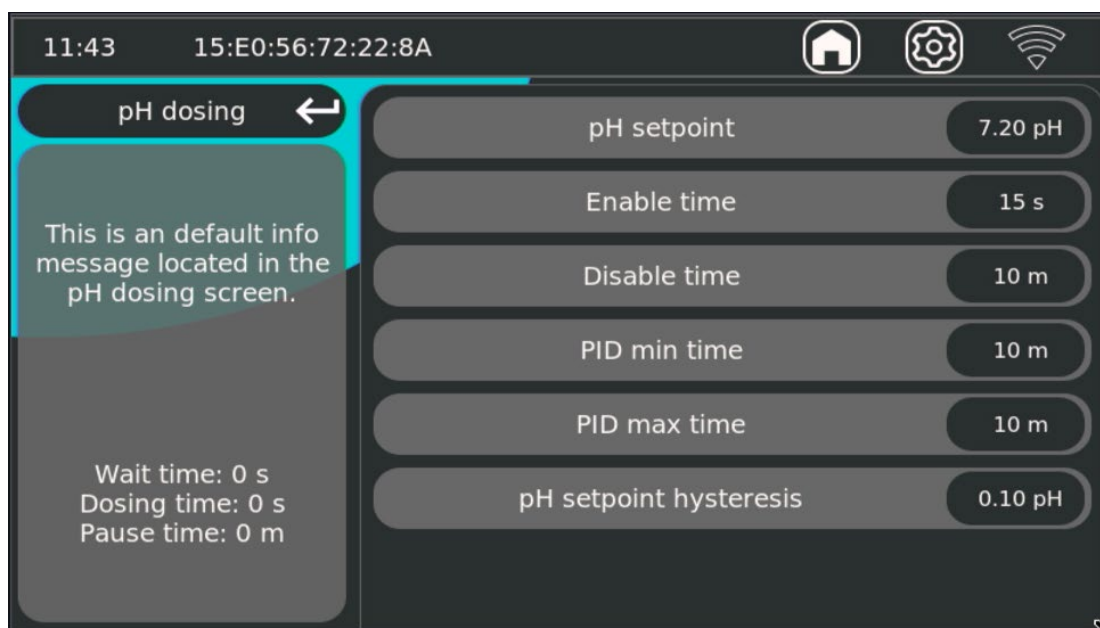
**Chlore libre**: utilise un capteur externe pour mesurer le chlore libre en ppm.

### 5.3.4 Mode chlore **(expert)**

Détermine **comment** le dosage de Cl est régulé.

- **Temps (Conventionnel)** – dose par impulsions en fonction d'un **durée de dosage** et **temps de pause**. La pause permet au système de mesurer l'effet du dosage avant le démarrage de l'impulsion suivante.
  - **Les réglages par défaut conviennent à une piscine de 60 m<sup>3</sup> avec un système de chloration pH conventionnel.**
- **Hystérésis (électrolyse/hydrolyse)** – dose (marche/arrêt) en fonction d'une **bande de variation autour du point de consigne**. Le système dose jusqu'à ce que le Cl se situe dans la marge définie (hystérésis) autour du point de consigne.
  - **Convient à l'électrolyse et à l'hydrolyse.**
- **Mode intelligent (dosage de Cl)** – régulation automatique où le système détermine lui-même le **durée de dosage** dans une plage prédéfinie. Plus la différence entre le Cl mesuré et le point de consigne est importante, plus le dosage est actif/agressif ; à mesure que l'on se rapproche du point de consigne, la régulation devient plus douce afin de limiter le dépassement.
  - **Ne convient pas à l'électrolyse et à l'hydrolyse !**

### 5.3.5 Réglages du pH (dosage du pH)



de la valeur de consigne du pH Valeur de pH souhaitée vers laquelle le système se règle.

#### *Durée de dosage (uniquement en mode « time »)* **(expert)**

**Durée** de dosage par impulsion (durée pendant laquelle la pompe de dosage est activée lors d'une opération de dosage). Utilisé en *mode Time* et comme valeur de base/minimum dans le PID (selon votre implémentation).

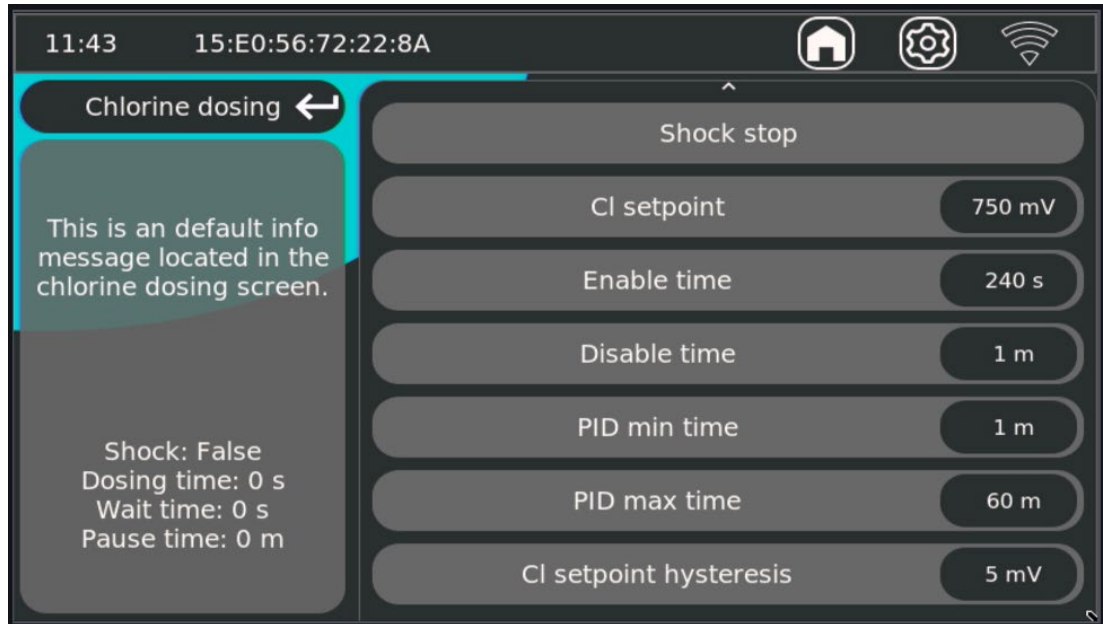
#### *Temps de pause* **(expert)**

**Le temps de pause après un dosage** (durée pendant laquelle le système attend avant d'autoriser une impulsion de dosage suivante). Objectif : permettre le mélange/compenser le retard afin que le système puisse d'abord mesurer l'effet et éviter tout dépassement.

#### *Hystérésis du point de consigne du pH* **(expert)**

**La bande autour du point de consigne** dans laquelle le système n'effectue aucune correction (zone morte). Permet d'éviter les oscillations/commutations continues.

## 5.3.6 Paramètres Rx (dosage de chlore / redox)

*Démarrage/arrêt du choc (uniquement si le choc est actif)*

Démarre/arrête une **fonction Shock** active (augmentation temporaire du dosage), afin que le système revienne

*Point de consigne Cl*

**Valeur Rx** souhaitée (mV) vers laquelle le système se règle.

*Durée de dosage (uniquement en mode Time) (expert)*

**La durée** de dosage par impulsion (durée pendant laquelle la régulation du chlore est active au cours d'une action de dosage). Utilisé en **mode Time**.

*Temps de pause (expert)*

**Le temps de pause après un dosage** (durée pendant laquelle le système attend avant d'autoriser une impulsion de dosage suivante). Objectif : laisser au système le temps de mesurer l'effet et d'éviter **tout dépassement ou oscillation** .

*Mode intelligent : durée minimale de dosage (uniquement en mode intelligent) (expert)*

**Réglage de la durée minimale** pendant laquelle le contrôle PID peut choisir les **durées de dosage** .

→ Limite la « rapidité » et donc l'agressivité de la réaction du système.

*Mode intelligent, durée de dosage max. (uniquement en mode intelligent) (expert)*

**Réglage de la durée maximale** pendant laquelle la régulation PID peut choisir les **durées de dosage** .

→ Limite la « durée » maximale d'une action de dosage.

*Hystérésis du point de consigne Cl (expert)*

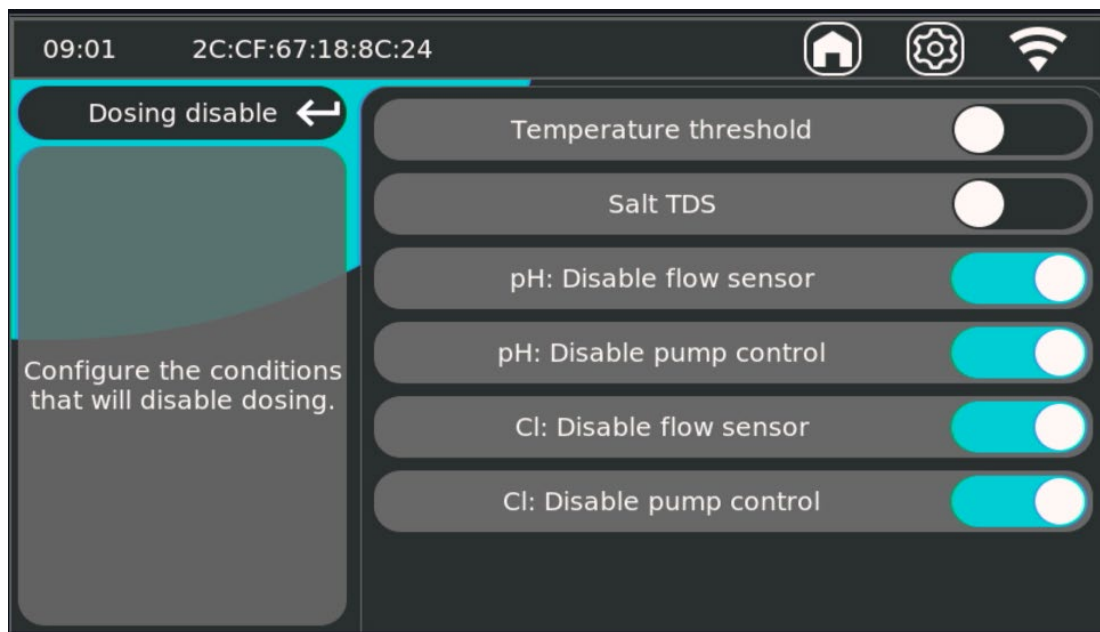
**La bande autour du point de consigne** dans laquelle le système n'effectue aucune correction (zone morte).

Permet d'éviter les oscillations/commutations continues.

### 5.3.7 Paramètres désactivés **(expert)**

Aperçu des fonctions/réglages **désactivés** dans cette installation. Toutes les fonctions ne sont pas toujours disponibles.

Remarque : si l'un des blocages actifs devient « vrai », le dosage reste désactivé jusqu'à ce que la condition concernée soit à nouveau normale.



#### Seuil de température **(expert)**

Désactive le dosage lorsque la température de l'eau passe **en dessous du seuil défini**.

#### TDS du sel **(expert)**

Désactive le dosage lorsque le **niveau de sel/TDS** sort de la plage autorisée (en fonction des limites d'avertissement/d'erreur définies). Attention ! Lorsque ce paramètre est désactivé, la valeur TDS n'apparaîtra PAS à l'écran, ni les paramètres correspondants dans le

#### Disable on flow sensor **(expert)**

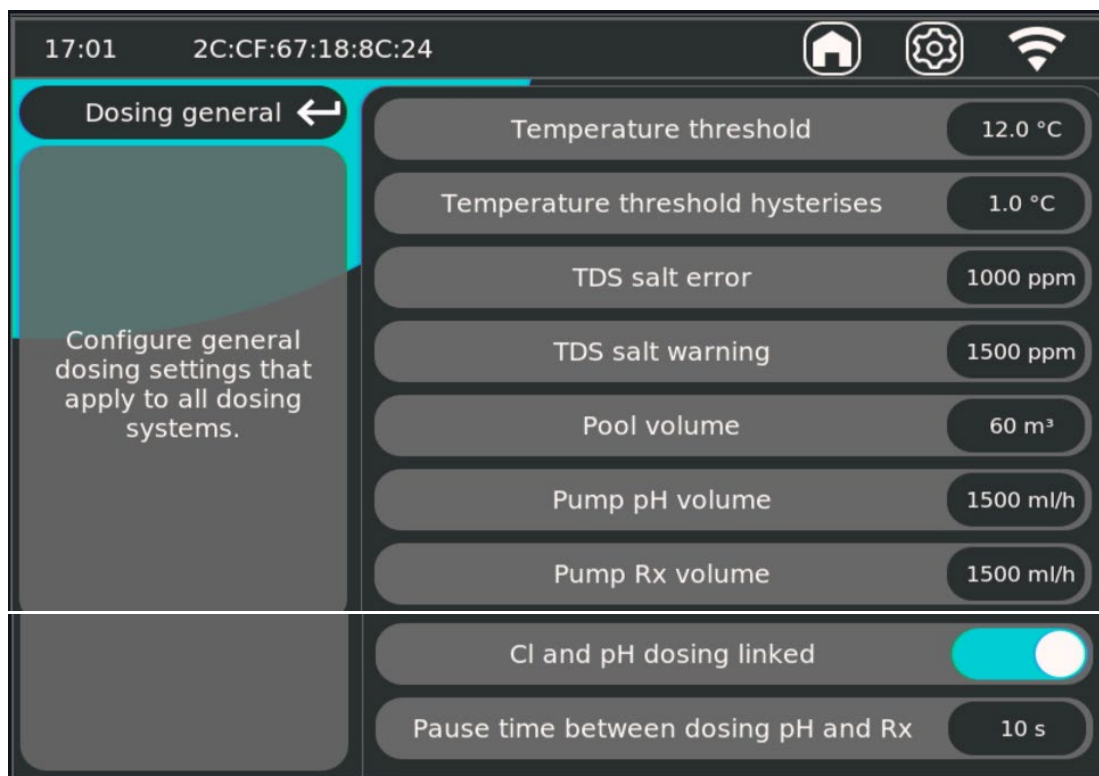
Désactive le dosage lorsque le **capteur de débit** ne détecte pas de débit (suffisant).

#### Désactiver sur contrôle de la pompe **(expert)**

Désactive le dosage lorsque la **commande de pompe** indique que la pompe de filtration est à l'arrêt.

### 5.3.8 Paramètres généraux (expert)

Les paramètres de la section « **Combined settings** » influencent à la fois le contrôle du pH et celui du Rx/chlore. Il s'agit de conditions communes et de facteurs de correction qui garantissent que le dosage reste stable, sûr et prévisible.



#### Seuil de température (expert)

La température minimale de l'eau (°C) à laquelle le dosage est autorisé.

Lorsque la température de l'eau passe **en dessous de cette valeur**, le système arrête le dosage et celui-ci reste bloqué jusqu'à ce que la température repasse **au-dessus du seuil défini**.

#### Seuils de température (hystérésis) (expert)

Spécifie la plage de commutation du seuil de température afin d'éviter les oscillations.

#### Erreur TDS sel (expert)

Valeur limite (ppm) à laquelle le système émet un **message d'erreur sel/TDS**.

Utilisée pour signaler que la teneur en sel se trouve en dehors de la plage autorisée. Le dosage s'arrête.

#### Avertissement sel TDS (expert)

Valeur limite (ppm) à laquelle le système émet un **avertissement** concernant le niveau de sel/TDS.

Il s'agit d'un message précoce avant qu'une limite d'erreur ne soit atteinte. Le dosage se poursuit.

#### Volume de la piscine (expert)

Le volume de la piscine (m<sup>3</sup>).

Utilisé pour le calcul de la fonction de choc.

#### Volume de la pompe pH (expert)

Capacité de la **pompe de dosage pH** (ml/h).

Cela permet au système de mieux estimer le dosage et de convertir le « temps » en « quantité ».

#### Volume de la pompe Rx (expert)

Capacité de la **pompe doseuse Rx/chlore** (ml/h).

Utilisé pour la même conversion et la même logique de dosage que pour le pH.

#### Liaison du dosage Cl et pH (expert)

Ce paramètre indique si les commandes de pH et de chlore sont liées et ne doseront donc jamais simultanément. Lorsque cette option est désactivée, le pH et le Cl peuvent doser simultanément, **convient exclusivement à l'électrolyse et à l'hydrolyse**.

#### Pause time between dosing pH and Rx (expert)

Temps d'attente entre le dosage du pH et le dosage de Rx/chlore (s).

Empêche que les deux produits ne soient dosés simultanément ou trop peu de temps après l'un l'autre, ce qui peut provoquer des réactions indésirables, des erreurs de mesure et une instabilité.



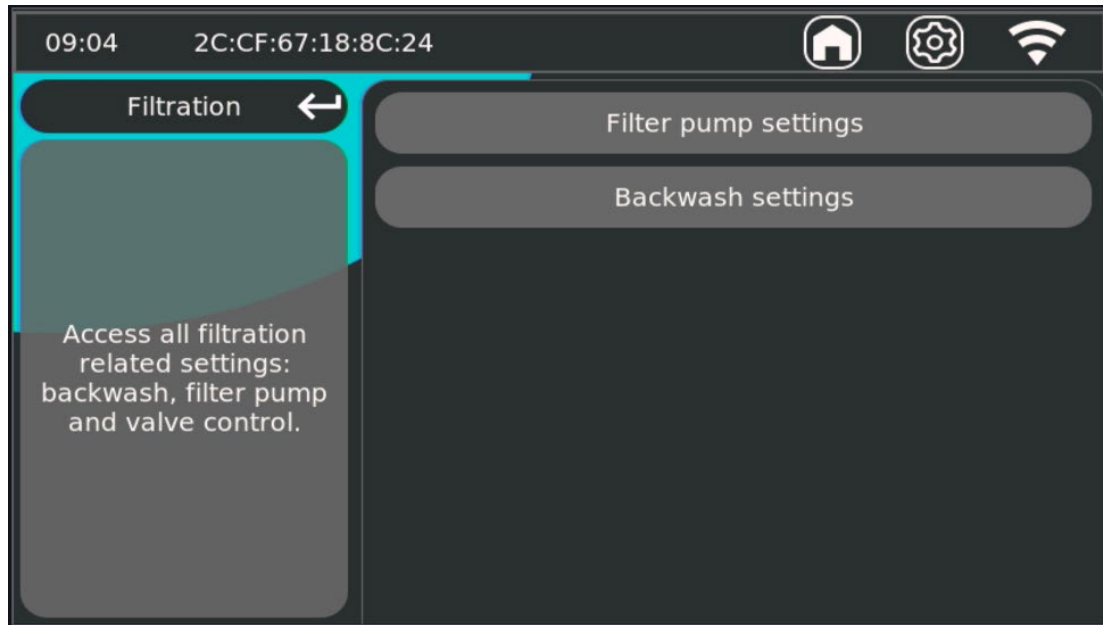
## 5.4 Commande du filtre

Dans la **commande du filtre**, vous gérez tous les paramètres relatifs à la **pompe du filtre**, aux **vitesses de pompage** et (le cas échéant) au **lavage à contre-courant** et à la **commande des vannes**.

### Menu Filtre

Le **menu Filtre** vous permet d'accéder aux trois sections principales :

- **Paramètres de la pompe de filtration** – sélection de la pompe et logique marche/arrêt
- **Réglages du lavage à contre-courant** – lavage à contre-courant et configuration
- **Paramètres de commande des vannes** – vannes (en fonction de l'installation)



### 5.4.1 Sécurité et responsabilités (commande du filtre)

#### ATTENTION – La pompe du filtre garantit la sécurité du système

La pompe de filtration est une condition préalable au bon fonctionnement de plusieurs fonctions (notamment le traitement de l'eau, le chauffage/refroidissement, le lavage à contre-courant et les dispositifs de sécurité). Un réglage incorrect peut entraîner **un arrêt de la circulation, des paramètres d'eau incorrects, des dysfonctionnements** ou **des dommages matériels**.

#### ATTENTION – Risque en cas de fonctionnement continu ou de filtration insuffisante

- Un nombre d'heures de filtration insuffisant peut entraîner **une mauvaise qualité de l'eau** et un dosage instable.
  - Règle empirique : température de l'eau / 2 = heures de filtration par 24 h
- Un fonctionnement continu inutile augmente **la consommation d'énergie** et **l'usure**, et peut entraîner des effets indésirables dans des conditions inappropriées (par exemple, dégagement de chaleur inutile ou débit supplémentaire).

#### ATTENTION – Programmes et priorités (mauvaise interprétation = comportement incorrect)

Les schémas peuvent se chevaucher. En cas de chevauchement, **la priorité** est toujours déterminée par le numéro du programme (1 étant le plus élevé, 3 le plus bas).

Si les programmes sont mal configurés (jours, heures ou priorité), la pompe peut fonctionner **à des moments inattendus** ou, au contraire, **ne pas fonctionner**. Vérifiez donc toujours le programme journalier et l'état actuel de la pompe après le réglage.

#### ATTENTION – Les protections thermiques dépendent de l'emplacement du capteur

Les fonctions antigel et anti-surchauffe ne fonctionnent de manière fiable que si le capteur de température extérieure est correctement installé :

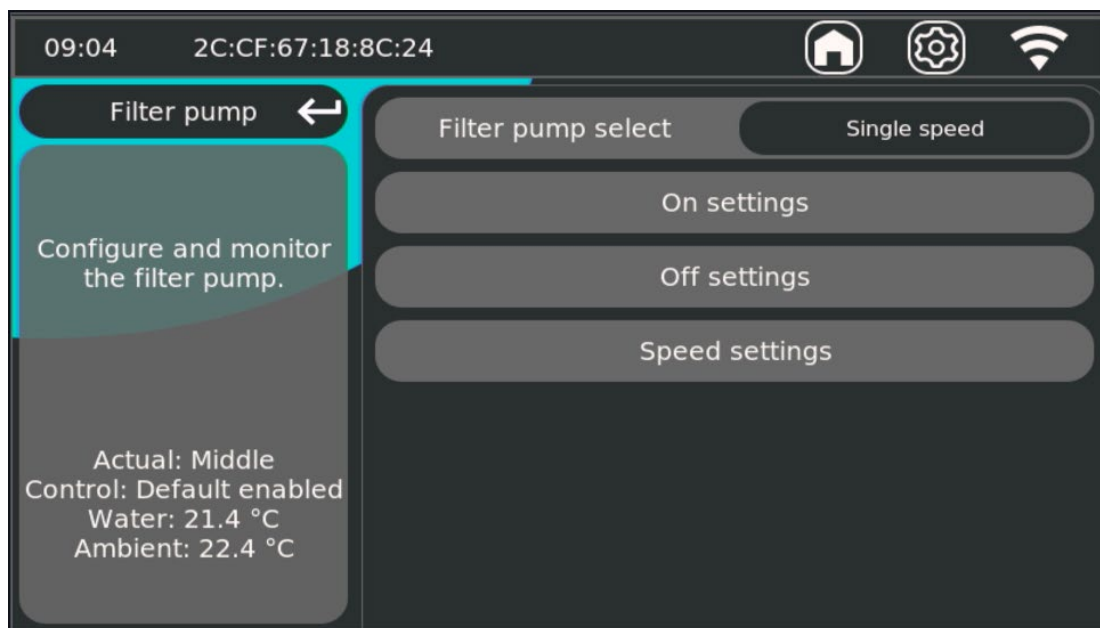
- Placez le capteur **à l'extérieur**, à l'abri de la lumière directe du soleil et de préférence **à l'ombre**. Un capteur mal placé peut entraîner **un déclenchement inutile** ou, au contraire, **l'absence de déclenchement** des protections.
- Ces fonctions sont destinées à **servir d'aide et à limiter les risques**, mais ne constituent pas un système de sécurité intégrée ni une garantie absolue contre les erreurs ou les incidents

#### ATTENTION – Le lavage à contre-courant peut bloquer la pompe/les vannes

En cas de lavage à contre-courant (et de commande des vannes), il peut y avoir des situations où la pompe est délibérément **bloquée** (par exemple, en attendant la position de la vanne). Dans de tels cas, ne forcez pas les schémas ou le fonctionnement en continu (par exemple directement sur la pompe du filtre) sans avoir d'abord remédié à la cause.

### 5.4.2 Paramètres de la pompe de filtration

Dans le menu « **Paramètres de la pompe de filtration** », vous gérez les paramètres de la pompe de filtration. À gauche de l'écran, vous voyez l'état actuel de la pompe ; à droite, vous sélectionnez les menus de réglage.



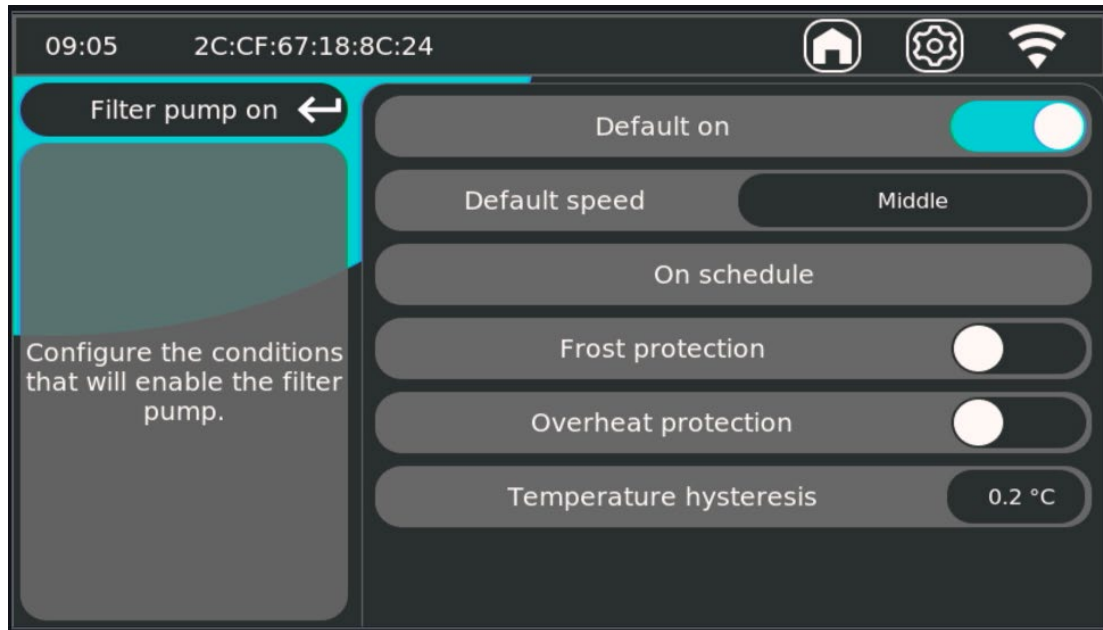
#### 5.4.2.1 Sélection de la pompe de filtration **(expert)**

Sélectionnez ici la configuration de la pompe. Ce choix détermine le mode de commande que le Norsup ONE V3 utilisera pour contrôler la pompe de filtration.

- marche/arrêt simple
- vitesses multiples
- commande externe via des entrées numériques
- pompes commandées par communication (selon la marque/le type)

### 5.4.2.2 Paramètres de fonctionnement

Paramètres qui déterminent **quand et pourquoi** la pompe se met en marche (par exemple, marche continue, programmes, protection contre le gel/la surchauffe). Il s'agit d'une fonctionnalité importante du Norsup ONE V3 qui offre de nombreuses options expliquées ci-dessous.



#### Défaut activé

Lorsque l'**option « Démarrage par défaut »** est activée, la pompe de filtration fonctionne **en continu (24 h/24, 7 j/7)**.

#### Vitesse par défaut

Règle la **vitesse de la pompe** utilisée lorsque celle-ci fonctionne via « **Default on** » (par exemple, « *Low* »).

#### On schedule (voir chapitre suivant)

Ouvre le menu du **planning hebdomadaire (Schedule)**. Cela permet de faire fonctionner la pompe automatiquement aux jours et heures définis, à la vitesse de pompage choisie. Cette section est expliquée en détail dans le chapitre suivant.

#### Protection antigel **(expert)**

Active la **protection antigel**. Lorsque la température mesurée descend **en dessous du point de consigne de protection contre le gel défini**, la pompe peut se mettre en marche automatiquement pour aider à prévenir le gel.

#### Point de consigne de protection contre le gel (Uniquement si la protection contre le gel est activée) **(expert)**

La limite de température (°C) en dessous de laquelle la protection antigel s'active (par exemple 3,0 °C).

#### Protection contre la surchauffe **(expert)**

Active la **protection contre la surchauffe**. Lorsque la température mesurée **dépasse le point de consigne chaud défini**, la pompe peut se mettre en marche automatiquement pour assurer une circulation supplémentaire.

#### Point de consigne chaud (Uniquement si la protection contre la surchauffe est activée) **(expert)**

La limite de température (°C) au-delà de laquelle la **protection contre la surchauffe** s'active (par exemple 40,0 °C).

**Conseil :** Les fonctions antigel et de protection contre la surchauffe ne fonctionnent de manière fiable que si le capteur de température est correctement placé (à l'extérieur, à l'abri de la lumière directe du soleil et de préférence à l'ombre).

### 5.4.2.3 (suite) Pompe de filtration – Programme (planification hebdomadaire)

Dans le menu « Filtre », sélectionnez « Réglages », puis « Programme » pour configurer les programmes automatiques.

Pour que la pompe fonctionne à l'heure souhaitée, il faut configurer au moins l'un des trois programmes de filtration. Un programme s'étend toujours sur 24 heures ; les jours sont sélectionnés séparément. Le programme de filtration 3 est déjà configuré par défaut et peut être activé immédiatement en appuyant sur le curseur. Pour modifier le réglage, il suffit de cliquer sur la ligne correspondante.

Différents schémas peuvent se chevaucher, ce qui ne pose aucun problème. La priorité des schémas de filtrage est la suivante :

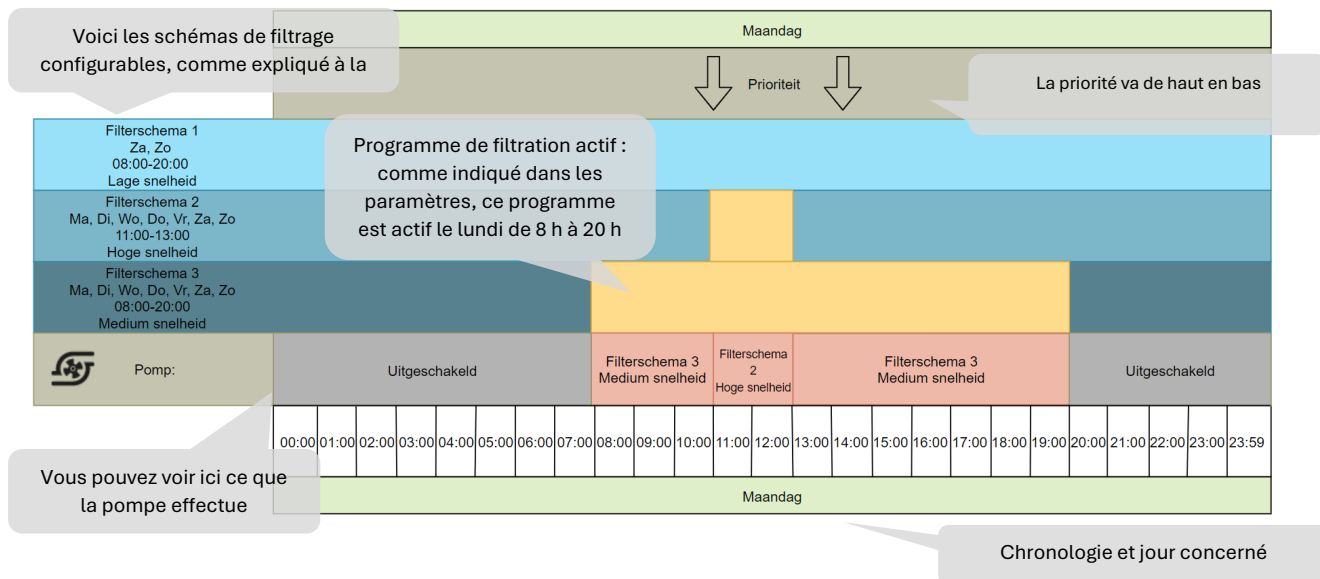
1 : Schéma de filtrage 1 (priorité maximale)

2 : Schéma de filtrage 2

3 : Schéma de filtrage 3 (priorité la plus faible, c'est donc ici qu'il faut définir la période de filtrage principale)

**La vitesse définie n'a aucun effet sur la priorité.**

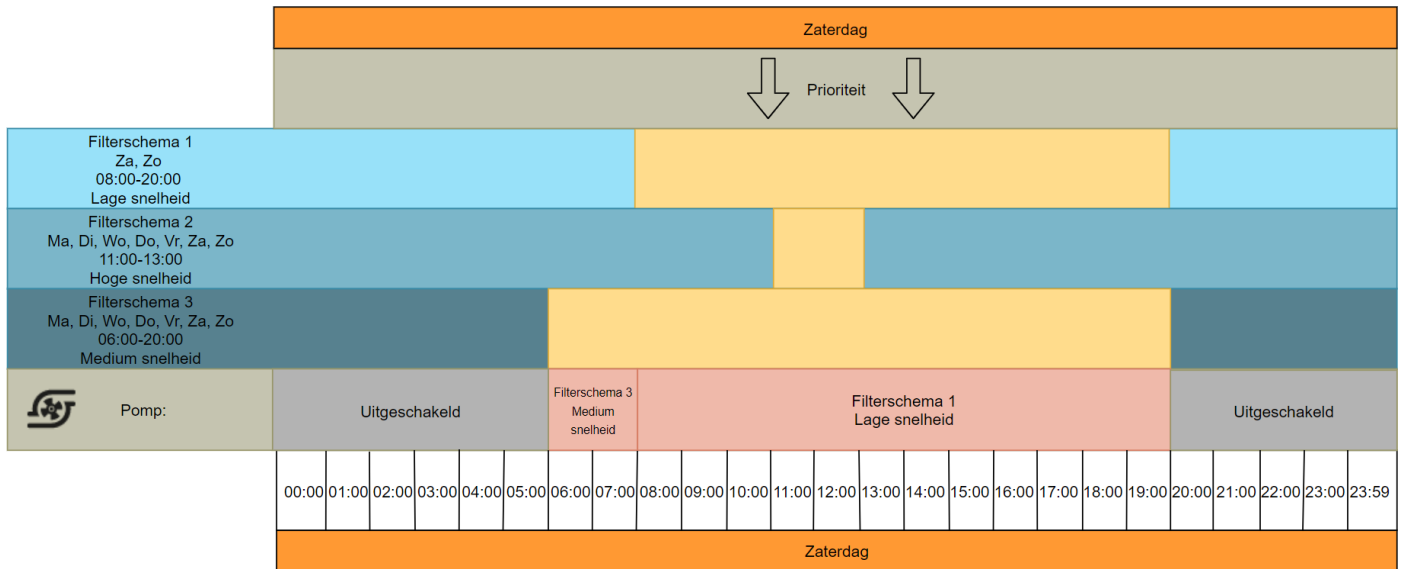
Exemple 1



Remarques :

- Le schéma de filtration 1 est défini dans cet exemple, mais comme nous sommes lundi et que ce schéma est sélectionné pour le samedi et le dimanche, le schéma de filtration 1 n'a aucune influence sur la pompe le lundi.
- Le schéma de filtrage 2 est configuré de 11 h à 13 h. Comme la priorité va de haut en bas (ou de 1 à 3), la pompe fonctionnera à vitesse élevée de 11 h à 13 h. C'est en effet ce qui a été sélectionné pour le programme de filtration 2.
- Le programme de filtration 3 est défini de 8 h à 20 h. Comme aucun autre schéma de filtration n'est défini avec une priorité plus élevée entre 8 h et 10 h, la pompe fonctionnera à vitesse moyenne, car c'est celle qui est définie pour le schéma de filtration 3. De 11 h à 13 h, le schéma de filtration 3 n'aura plus d'effet, le schéma de filtration 2 ayant une priorité plus élevée. À 14 h, la pompe suivra à nouveau le programme de filtration 3, car le programme de filtration 2 est terminé.

## Exemple 2



## Remarques :

- Il est bon de savoir que le schéma de filtration 2 est bien configuré, mais qu'il n'est jamais utilisé. En effet, le schéma de filtrage 1 a une priorité plus élevée que le schéma de filtrage 2. **La priorité va de haut en bas** (ou de 1 à 3).
- Le schéma de filtrage 3 n'est utilisé que pendant deux heures. À partir de 8 h, le schéma de filtrage 1 est activé. Le schéma de filtrage 1 a une priorité plus élevée que le schéma de filtrage 3. **La priorité va de haut en bas.**

**Remarque supplémentaire/conseil pratique :** Un schéma de filtrage peut avoir une heure de fin antérieure à l'heure de début.

Voici à quoi cela ressemble :

Schéma de filtrage 1 :

Dimanche

12h00-11h00

Faible débit

Ce schéma commencera le dimanche à 12h00 et s'arrêtera le lundi à 12h00. Un schéma de filtrage peut ainsi se poursuivre jusqu'après 23 h 59.

Voici un autre exemple :

Programme de filtrage 1 :

Dimanche

22h00-07h00

Faible débit

Programme de filtration 2 :

Dimanche

7h00-22h00

Vitesse élevée

## 5.5 Lavage à contre-courant / Backwash

Dans **les paramètres de lavage à contre-courant**, vous gérez tous les réglages relatifs au lavage à contre-courant du filtre (automatique et manuel), y compris la durée, les conditions et les protections. Ce menu se trouve dans le menu du filtre.

Les options suivantes sont disponibles dans le menu « **Backwash** » :

- Démarrage manuel

Lancez manuellement un cycle de lavage à contre-courant en fonction des paramètres de lavage à contre-courant définis.

- Arrêt manuel

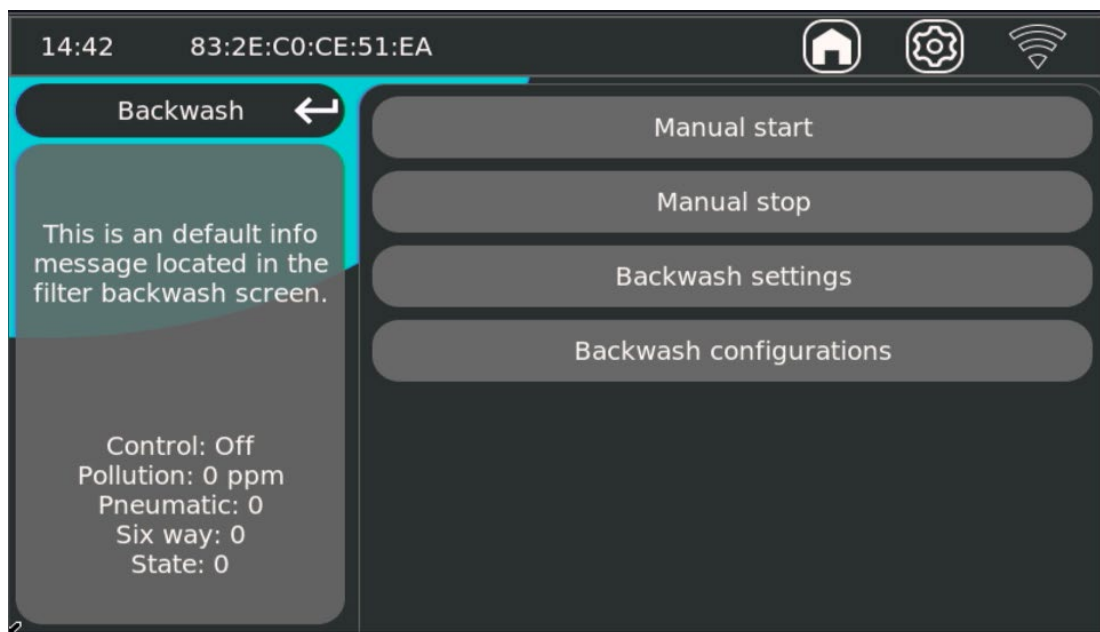
Arrête manuellement un cycle de lavage à contre-courant en cours.

- Réglages de lavage à contre-courant

Vous pouvez ici définir quand le lavage à contre-courant démarre et comment le cycle est exécuté.

- Configurations de lavage à contre-courant

Dans **les configurations de lavage à contre-courant**, vous définissez les éléments de la logique de lavage à contre-courant qui sont actifs.



### 5.5.1 Sécurité et responsabilités (Rétrolavage)

#### **ATTENTION – Le lavage à contre-courant a un impact direct sur l'installation hydraulique**

Le lavage à contre-courant commande la pompe, les vannes et l'évacuation. Un réglage incorrect peut entraîner un rinçage insuffisant, des positions de vanne erronées, des pertes d'eau supplémentaires ou des dysfonctionnements.

#### **ATTENTION – N'utilisez le démarrage/l'arrêt manuel qu'en toute connaissance de cause**

Utilisation **Démarrage manuel** et **Arrêt manuel** uniquement en cas de nécessité (par exemple, test, maintenance ou panne). Une interruption incorrecte d'un cycle peut entraîner un nettoyage incomplet du filtre.

#### **ATTENTION – Ne désactivez pas les dispositifs de sécurité sans raison**

Options telles que « **Désactiver le capteur de débit** », « **Désactiver sur la commande de pompe** », **Désactiver sur capteur de pression** et **Désactiver sur la commande de la pompe Norsup** protègent contre les conditions de lavage à contre-courant dangereuses ou non valides.

#### **ATTENTION – Les réglages de temporisation déterminent le fonctionnement de l'ensemble du cycle**

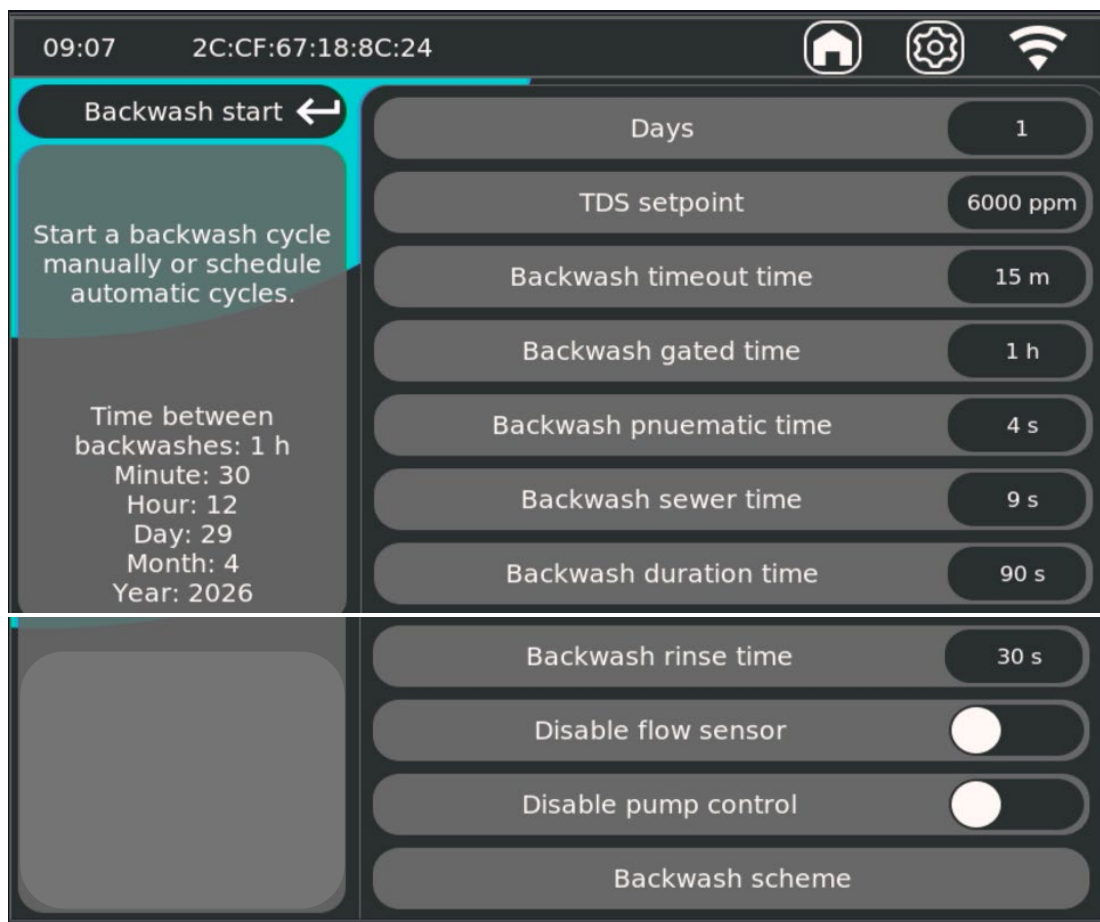
Des valeurs incorrectes pour, entre autres, **Durée du lavage à contre-courant**, **Rinçage de lavage à contre-courant**, **Égout de lavage à contre-courant**, **Délai de lavage à contre-courant** et **Rétrolavage pneumatique** peuvent rendre le cycle peu fiable.

#### **ATTENTION – Ces fonctions sont des aides, elles ne constituent pas une protection absolue contre les pannes**

Les fonctions de rinçage à contre-courant et de sécurité limitent les risques, mais n'empêchent pas toutes les erreurs ou les incidents en cas d'installation incorrecte, de matériel défectueux ou de configuration incorrecte.

### 5.5.2 Paramètres de lavage à contre-courant **(expert)**

Dans les **paramètres de lavage à contre-courant**, vous définissez quand le lavage à contre-courant démarre automatiquement, la durée de chaque phase et les conditions dans lesquelles le lavage à contre-courant doit être bloqué.



#### Days

Nombre de jours entre deux lavages à contre-courant automatiques. Si vous indiquez 7 jours ici, par exemple, le prochain rinçage aura lieu dans 7 jours, en fonction du programme saisi en bas. Toutefois, si le programme prévoit que le lavage à contre-courant ne peut avoir lieu que le vendredi, la minuterie calculera le prochain moment approprié. Il peut donc arriver que le prochain rinçage ait lieu une semaine plus tard que prévu.

- : Aujourd'hui, c'est samedi et je saisis que le prochain rinçage doit avoir lieu dans 7 jours, mais dans le programme en bas de la liste, j'ai indiqué que le rinçage à contre-courant peut avoir lieu le vendredi à 12h30. La minuterie arrivera alors à expiration samedi, mais le prochain moment approprié est le vendredi suivant. Le système attendra donc au total bien plus de 7 jours.

Le prochain moment approprié pour le rinçage est toujours affiché à gauche de l'écran

du point de consigne TDS Seuil (ppm) pour le lavage à contre-courant contrôlé par le TDS (si le TDS est activé dans la configuration). **Ne convient pas aux bains de sel.** Uniquement destiné à empêcher le niveau de contamination par les substances dissoutes de dépasser la quantité définie en ppm. Vérifiez toujours la valeur TDS (en ppm) de l'eau propre et multipliez-la par 2 pour éviter un réglage de lavage à contre-courant trop agressif.

**(expert)** Durée maximale autorisée d'une opération de lavage à contre-courant avant que la protection contre les délais d'attente n'intervienne. Cela doit empêcher le système de rester indéfiniment en rinçage à contre-courant en cas de défaillance de la vanne. Le délai d'expiration ne doit pas être trop court afin d'éviter toute intervention inutile. **(Durée du lavage à contre-courant + durée du rinçage + 11 min)**

#### Temps de pause entre les retours de lavage **(expert)**

Temps d'attente minimal entre deux opérations de retour de lavage.

#### Temps de lavage à contre-courant pneumatique

Temps de commande pour le circuit de lavage à contre-courant pneumatique (si présent - pneumatique).

#### Durée de rinçage à l'égout **(expert)**

Le délai nécessaire à l'ouverture de la vanne d'égout. Celui-ci ne doit pas être trop court afin d'éviter la mise en marche de la pompe alors que la vanne est encore fermée.

Durée du lavage à contre-courant

Durée de la phase principale de lavage à contre-courant. (si disponible - pneumatique)

Durée du rinçage de lavage à contre-courant

Durée de la phase de rinçage.

Disable on flow sensor **(expert)**

Bloque le lavage à contre-courant lorsque la condition du capteur de débit n'est pas valide.

Disable on pump control **(expert)**

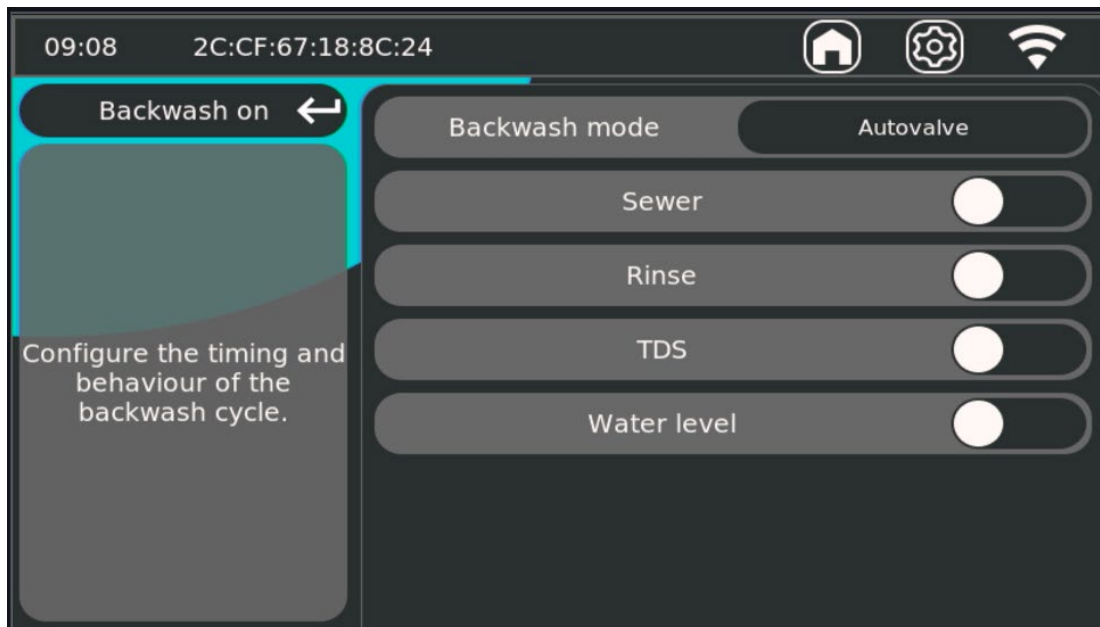
Bloque le lavage à contre-courant lorsque la commande de pompe n'autorise pas le lavage à contre-courant.

Schéma de lavage à contre-courant **(expert)**

Vous pouvez indiquer ici le jour et l'heure auxquels une opération de lavage à contre-courant peut être effectuée. Si vous définissez des paramètres très stricts, le prochain rinçage peut être plus long que le nombre de jours défini. Voir l'exemple !

### ATTENTION

Après avoir modifié les durées de lavage à contre-courant ou les conditions de blocage, effectuez toujours un test manuel et vérifiez que le cycle se déroule correctement (démarrage → égout/lavage à contre-courant → rinçage → arrêt).

5.5.3 Configurations de lavage à contre-courant **(expert)**

Dans **les configurations de lavage à contre-courant**, vous définissez le matériel disponible et la logique de lavage à contre-courant que le système doit utiliser.

**Mode de lavage à contre-courant (expert)**

Détermine le type de commande de vanne pour le lavage à contre-courant : **vanne automatique** ou **vanne pneumatique**.

Choisissez toujours la vanne utilisée dans l'installation, sinon la procédure de lavage à contre-courant ne fonctionnera pas correctement.

**Évacuation (expert)**

Indique si une **vanne d'évacuation électrique** est présente.

Activé = l'étape d'égout est activement utilisée dans le cycle.

**Rinçage (expert)**

Indique si, dans le cas d'une configuration pneumatique, une **vanne de rinçage pneumatique** est également présente.

Désactivé = le système **ignore l'étape de rinçage**.

**TDS (expert)**

Indique si un **capteur TDS** est présent et si le lavage à contre-courant peut être déclenché en fonction **du degré de contamination** (seuil TDS).

**Niveau d'eau (expert)**

Indique si le lavage à contre-courant peut être déclenché en cas de **niveau d'eau trop élevé**.

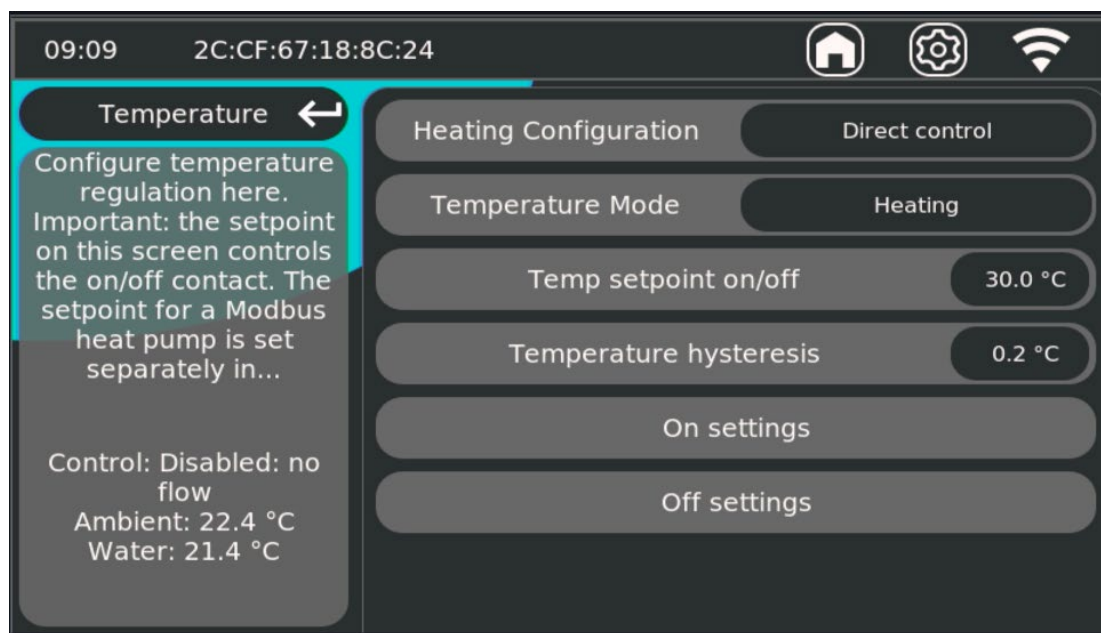
**Remarque**

Cette configuration doit correspondre à l'installation physique. Un choix erroné (par exemple, rinçage activé sans vanne, ou évacuation désactivée alors qu'une vanne d'égout est présente) entraîne des étapes de cycle incorrectes ou des dysfonctionnements.

## 5.6 Gestion de la température

Dans le menu **Température**, vous gérez la régulation du chauffage du système.

Vous y définissez le **mode** de régulation, la **température de consigne** et les conditions dans lesquelles le chauffage peut **s'allumer** et **s'éteindre**.



Ce menu affiche notamment les éléments suivants :

### Configuration du chauffage **(expert)**

Sélectionne le mode de régulation de la température ou la source utilisée (selon la configuration).

### Mode de température **(expert)**

Détermine ce que le système de régulation commande, par exemple le chauffage (Heating) ou le refroidissement. (Les modes chauffage et refroidissement, ainsi que le mode refroidissement, nécessitent un relais auxiliaire pour assurer la fonction de refroidissement. **5.2.6 Output**

#### **(expert)**

**ATTENTION** : en mode refroidissement, le contact de chauffage **n'** est PAS utilisé pour la fonction de refroidissement. C'est **PAR CONTRE** le cas pour le dosage uniquement de pH+ (le contact pH- s'activera alors lorsque le pH est trop bas).

de la température de consigne La température de l'eau souhaitée vers laquelle le système se règle.

### Paramètres **(expert)**

Paramètres qui déterminent quand la régulation de température peut s'activer, notamment :

- **Par défaut activé** (activé par défaut),
- **Activation forcée** (forcé),
- **Programme hebdomadaire** (planification hebdomadaire avec jours et plage horaire),
- **Heure d'activation / Heure de désactivation** (heures minimales d'activation/désactivation pour éviter les fluctuations). Ceci s'applique uniquement au mode Time et PID Auto

### Réglages de désactivation **(expert)**

Réglages qui déterminent **quand la régulation de température doit être désactivée ou bloquée** (par exemple en raison de conditions externes ou de dispositifs de sécurité, selon la configuration).

### Modbus settings (si disponible) **(expert)**

Paramètres pour la commande/lecture externe via Modbus (intégration pilotée par registres avec BMS/PLC/système externe).

### Hystérésis de température (en mode Hystérésis) **(expert)**

La bande autour du point de consigne dans laquelle la commutation ne s'effectue pas immédiatement.

Une hystérésis plus faible = une réponse plus rapide mais davantage de commutations.

Hystérésis plus grande = commutation plus douce mais écart de température autorisé plus important.

### 5.6.1 Zero-E **(expert)**

Grâce à une connexion au compteur intelligent de l'installation domestique, Zero-E peut déterminer si de l'électricité est produite ou consommée.

Sur la base de ces données, la température de l'eau peut être augmentée avec un deuxième point de consigne plus élevé que la température «**normale**» souhaitée.

La température de l'eau souhaitée «**normale**» peut être considérée comme une limite inférieure dans ce cas.

#### Connexion du Zero-E :

Assurez-vous que le Norsup ONE V3 est connecté à Internet et que le dongle Zero-E est inséré dans le port p1 du coffret électrique et connecté au même réseau. Reportez-vous aux instructions fournies avec le dongle Zero-E.

Le Norsup ONE V3 et le dongle se détecteront et se connecteront automatiquement.

#### Configuration de Zero-E : **(expert)**

Vérifiez la puissance nominale absorbée de la pompe à chaleur. Pour la plupart des pompes à chaleur, celle-ci se situe entre 1 000 et 2 000 watts.

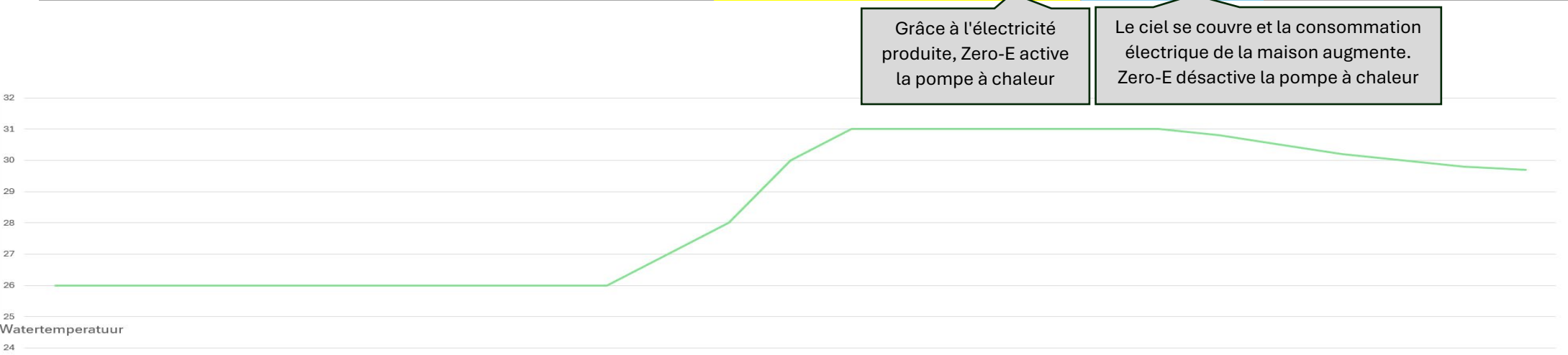
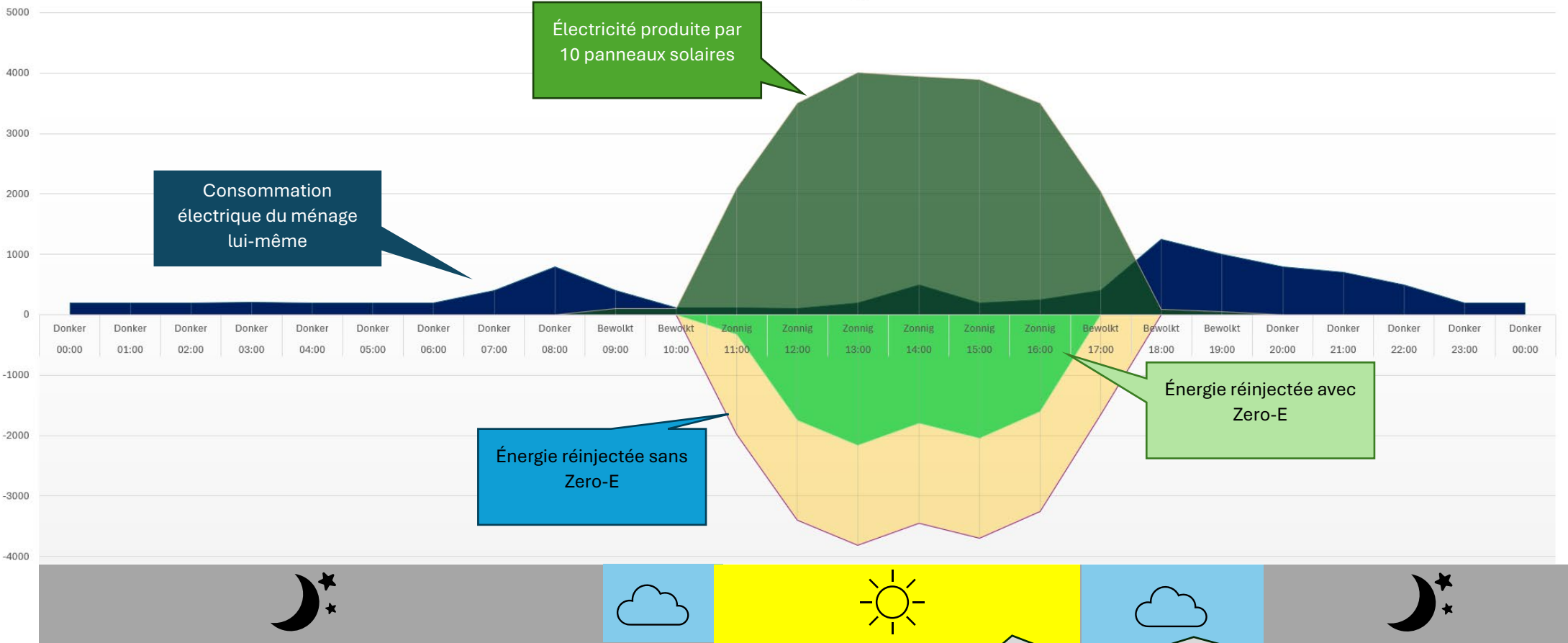
**\*Il ne s'agit pas de la puissance de la pompe à chaleur indiquée sur la plaque signalétique. Une DURA 13i est par exemple une pompe à chaleur de 13 kW, mais sa puissance nominale absorbée est d'environ 1 500 watts (1,5 kW).**

1. Réglez le paramètre « **setpoint enable** » sur la puissance nominale absorbée de la pompe à chaleur. Dans ce cas, cela correspond à -1500 watts.
  - a. La valeur « **setpoint enable** » peut également être inférieure, mais cela entraînera une légère augmentation de la consommation électrique lorsque le chauffage est activé. En effet, la pompe à chaleur consomme 1 500 watts, mais cela reste dans la plupart des cas plus économique.
2. Réglez le paramètre « **setpoint disable** » sur la puissance nominale absorbée de la pompe à chaleur. Dans ce cas, cela correspond à +1 500 watts.
  - a. Lorsque l'électricité n'est plus produite, la consommation électrique au niveau du compteur dépassera 1500 watts car la pompe à chaleur est toujours en marche. La pompe à chaleur sera désactivée. **(Voir également, point 4)**
  - b. Cela peut également se produire lorsqu'un autre appareil électrique, tel qu'un chargeur de voiture, un lave-linge ou un sèche-linge, est mis en marche.
3. Réglez le paramètre « **Zero-E setpoint temperature** » sur une valeur supérieure de 5 degrés à la «**température d'eau souhaitée normale**» pour un effet maximal.
4. Réglez l'intervalle sur 5 minutes afin de compenser les légères fluctuations de la production d'électricité. Le chauffage restera activé pendant au moins 5 minutes. Cela contribue à prolonger la durée de vie de la pompe à chaleur.

#### Éléments à prendre en compte

- L'installation ne laissera jamais la température de l'eau descendre en dessous de la « **température de l'eau normale souhaitée** »
- L'installation chauffera jusqu'à la « **température de consigne Zero-E** » si la quantité d'électricité produite le permet et s'arrêtera si la consommation d'électricité dépasse la valeur « **désactivation de la température de consigne Zero-E** »
- L'installation désactivera la pompe à chaleur lorsque la «**température de consigne Zero-E**» sera atteinte, même si la production d'électricité est encore suffisante.

Stroom verbruik VS stroom opgewekt



## 5.7 Éclairage

Dans le menu **Éclairage**, vous gérez le pilotage de l'éclairage de la piscine, y compris la sélection du type, la commutation automatique via un programme hebdomadaire et (pour le RGB) le contrôle des couleurs.

Le Norsup ONE V3 prend en charge l'éclairage de piscine en **12 VCA** via un transformateur adapté (conforme à la configuration du système). L'éclairage peut être activé via :

- une commande manuelle dans le menu ;
- un programme hebdomadaire (Weekly scheme) ;
- une entrée externe (si configurée).

Selon le type d'éclairage choisi, le RGB peut fonctionner de deux manières :

- **commande par impulsions** sur la ligne d'alimentation (changement de couleur par une brève interruption) ;
- **sélection directe de la couleur** (selon le type).

### 5.7.1 Sécurité et responsabilités (Éclairage)

#### **ATTENTION – La qualité de l'installation détermine le fonctionnement de l'éclairage RGB**

Pour les lampes RGB, une installation correcte est essentielle. Dans la pratique, les problèmes de contrôle des couleurs sont souvent dus au câblage, aux raccordements, aux interférences ou à une séparation insuffisante des chemins de câbles.

#### **ATTENTION – Respectez toujours les consignes du fabricant de lampes**

Utilisez exclusivement des luminaires, une alimentation, un transformateur, un type de câble, une technique de raccordement et des matériaux d'isolation conformes aux consignes d'installation du fabricant. Tout écart peut entraîner des dysfonctionnements, un comportement imprévisible et l'annulation de la garantie.

#### **ATTENTION – La longueur et la section des câbles sont des facteurs critiques pour le RGB**

Respectez la longueur maximale et la section minimale des câbles indiquées par le fabricant.

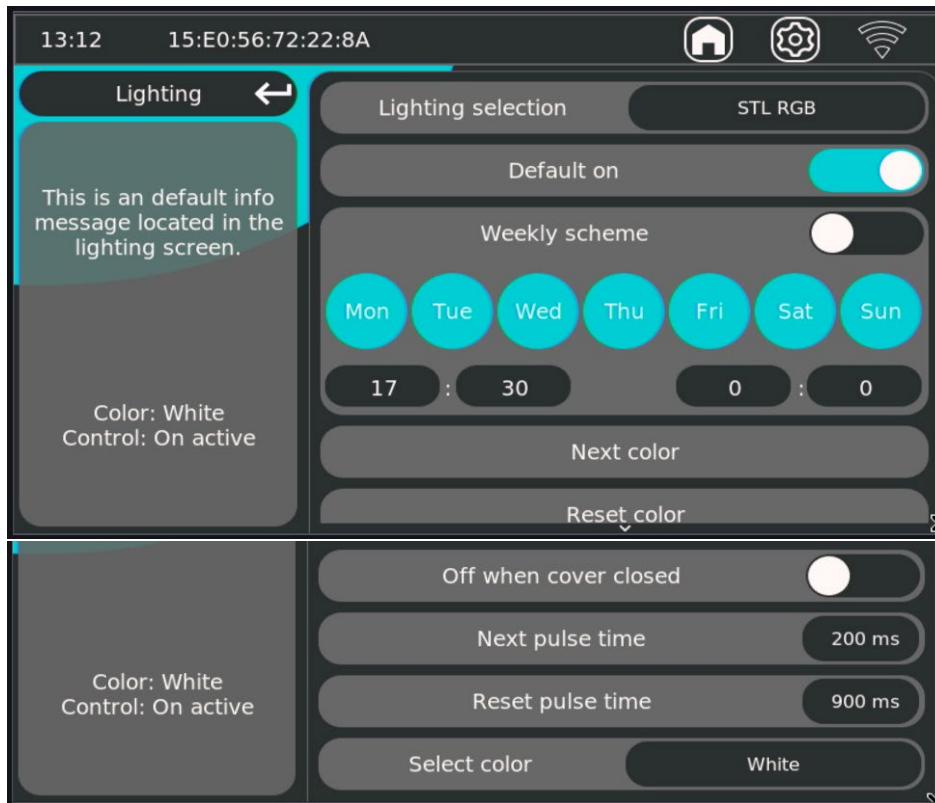
Des câbles trop longs ou des conducteurs trop fins peuvent entraîner une chute de tension, une mauvaise qualité du signal et des changements de couleur incorrects.

#### **ATTENTION – La commande par impulsions RGB est sensible au timing**

Des valeurs incorrectes pour **Next pulse time** et **Reset pulse time** peuvent entraîner des commandes manquées, des changements de couleur incorrects ou une absence de réaction de la lampe.

## 5.7.2 Aperçu du menu Éclairage

## Réglages

**Sélection de l'éclairage (expert)**

Sélectionne le type d'éclairage/profil de driver (par ex. STL RGB).

Ce choix détermine les fonctions disponibles (marche/arrêt, commande par impulsions, choix de couleur).

- Par défaut (marche/arrêt/blanc)
- RGB rotatif (pulsation universelle pour la couleur suivante)
- STL-RGB (fournit des schémas de couleurs préprogrammés pour l'Astral Lumiplus Mini v2 et l'Ignia RGB)

par défaut Lorsque cette option est activée, l'éclairage est actif par défaut (sauf s'il est bloqué par d'autres conditions).

du schéma hebdomadaire Active/désactive la planification hebdomadaire de l'éclairage.

**Jours de la semaine + plage horaire (du lundi au dimanche, début/fin)**

Détermine les jours et la plage horaire pendant lesquels l'éclairage peut être automatiquement actif.

**Couleur suivante (uniquement pour STL-RGB et Rotating RGB)**

Passes à la couleur suivante (pour les lampes avec changement de couleur par impulsions).

**Réinitialiser la couleur (uniquement pour STL-RGB et Rotating RGB)**

Réinitialise la séquence de couleurs à la couleur de départ/de référence (selon le modèle).

**Off when cover closed**

Éteint automatiquement l'éclairage lorsque le couvercle est fermé (sur la base du capteur de couvercle).

**Durée de l'impulsion suivante (uniquement pour STL-RGB et Rotating RGB)**

Durée de l'impulsion pour une commande « next color » (brève interruption).

**Durée de l'impulsion de réinitialisation (uniquement pour STL-RGB et Rotating RGB)**

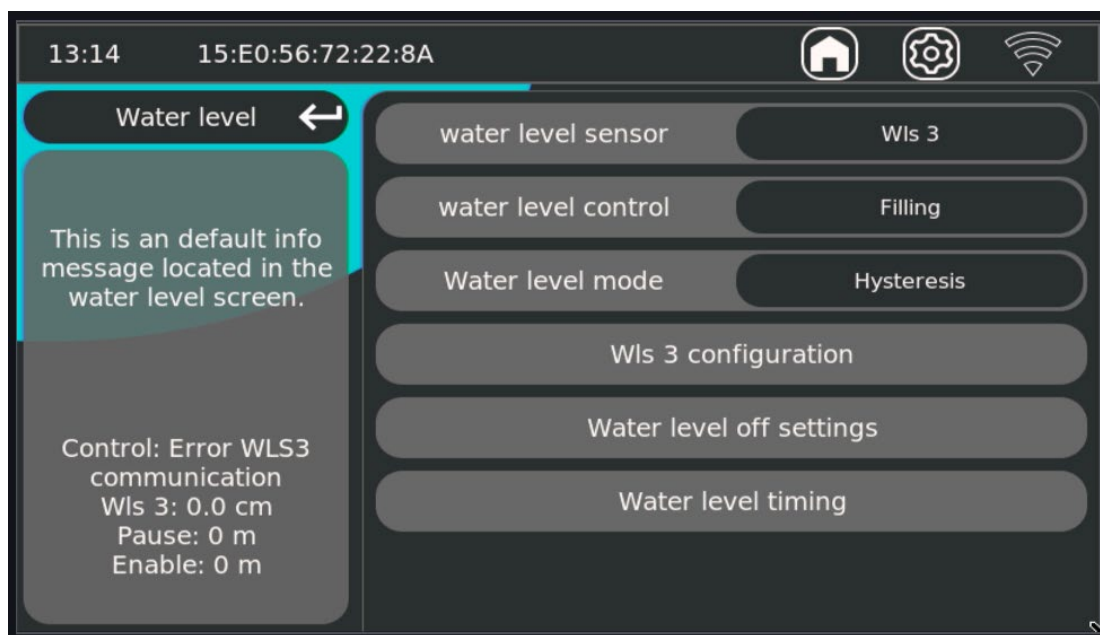
Durée de l'impulsion pour une commande « reset color » (généralement une interruption plus longue que l'impulsion suivante).

**Sélectionner la couleur (uniquement pour STL-RGB)**

Sélection directe de la couleur (si prise en charge par le type d'éclairage choisi).

## 5.8 Niveau d'eau

Dans le menu **Niveau d'eau**, vous gérez l'ensemble du système de remplissage/vidange automatique en fonction de la mesure du niveau. Ce menu détermine **quel capteur est utilisé, quelle méthode de régulation est active, quand la régulation est bloquée et à quel intervalle la régulation commute.**



### 5.8.1 Sécurité et responsabilités (Niveau d'eau)

**ATTENTION – Le niveau d'eau est une régulation fonctionnelle, et non une protection anti-débordement primaire**

La régulation du niveau d'eau aide à gérer automatiquement le niveau, mais ne remplace pas les dispositifs de sécurité architecturaux ou hydrauliques obligatoires (tels que trop-plein, dispositif de sécurité de vidange, clapet anti-retour).

**ATTENTION – Des réglages de blocage incorrects peuvent entraîner un remplissage indésirable ou, au contraire, empêcher tout remplissage**

Les options dans **Paramètres de désactivation du niveau d'eau** peuvent désactiver délibérément le contrôle. Des combinaisons incorrectes peuvent entraîner :

- un arrêt prématuré du remplissage ;
- un remplissage inachevé ;
- un remplissage à des moments inappropriés.

**ATTENTION – La fiabilité des capteurs est une condition préalable**

En cas d'erreurs de communication ou de mesure (comme indiqué dans l'état : *Error WLS3 communication*), le système de régulation ne peut pas fonctionner correctement. Vérifiez le câblage, la configuration des capteurs, l'alimentation et les sources de perturbation.

**ATTENTION – Les liaisons avec le débit/la pompe/le pont influencent directement le comportement**

Lorsque les verrouillages sur le débit, l'état de la pompe ou la position du pont sont activés, la régulation du niveau d'eau ne fonctionnera que si ces conditions sont remplies.

### 5.8.2 Niveau d'eau (page d'accueil)

#### Capteur de niveau d'eau (mesure du niveau) (expert)

Déterminez le type de capteur du système. Cela dépend de la configuration du système. Si vous disposez d'un flotteur standard, sélectionnez « Flotteur » ; si un capteur de niveau d'eau 3 est installé, sélectionnez « WLS 3 ».

- Flotteur
- WLS 3 (sélectionnez toujours le port Modbus 1 pour la configuration WLS 3)

### contrôle du niveau d'eau (expert)

Détermine ce que le système de régulation commande, par exemple le remplissage ou la vidange. (Le remplissage et la vidange nécessitent un relais auxiliaire pour assurer la fonction de vidange. **5.2.6 Output (expert)**)

- Remplissage
- Vidange
- Remplissage et vidange

**ATTENTION :** En mode vidange, le contact du solénoïde **N'EST PAS** utilisé pour la fonction de vidange. C'est **EN REVANCHE** le cas pour le dosage uniquement de pH+ (le contact pH- s'activera alors lorsque le pH est trop bas).

### Configuration Wls 3 (expert)

Ouvre les paramètres spécifiques au capteur pour WLS3, actuellement uniquement la sélection du port. (**Choisissez toujours le port 1**)

Calibrage WLS :

Pour calibrer le WLS, celui-ci doit être fixé conformément aux instructions fournies. Une fois le raccordement électrique effectué et le port 1 sélectionné, la profondeur mesurée s'affiche à gauche de l'écran.

Dans les paramètres « WLS 3 Configuration », vous pouvez sélectionner la hauteur pour les différents niveaux d'eau.

Veillez toujours à laisser une marge suffisante entre les niveaux d'eau. Ce n'est que lorsque la valeur mesurée dépasse la valeur définie que le niveau d'eau affiché changera.

### Réglages de la coupure de niveau d'eau (expert)

Dans cet écran, vous définissez les conditions dans lesquelles le régulateur de niveau d'eau **ne** doit pas s'enclencher. Il s'agit de blocages de sécurité et de fonctionnement.

#### Blocages de niveau

- **Désactiver niveau trop élevé**  
Bloque la régulation en cas de niveau trop élevé.
- **Désactiver haut**  
Bloque la régulation à la limite haute « off ».
- **Désactiver bas**  
Bloque la régulation à la limite basse « off ».
- **Désactivation niveau trop bas**  
Bloque la régulation lorsque le niveau est trop bas.

#### Blocages liés au débit

- **Désactivation avec capteur de débit**  
Active la logique de blocage basée sur le capteur de débit.
- **Désactiver le capteur de débit**  
Bloque la régulation lorsque la condition de débit est remplie selon la logique définie.

#### Blocages liés au pont

- **Désactiver lorsque le pont est fermé**  
Bloque la régulation lorsque le pont est fermé.
- **Désactiver lorsque le pont est ouvert**  
Bloque la régulation lorsque le pont est ouvert.

#### Blocages liés à la pompe/pression

- **Désactiver sur commande de pompe**  
Bloque la régulation en fonction de la commande/de l'état de la pompe.

#### Conseil pratique :

N'utilisez que les blocages qui sont fonctionnellement nécessaires dans votre configuration hydraulique. Un trop grand nombre de blocages actifs simultanément entraîne souvent un comportement de type « pourquoi ne se remplit-il pas ? ».

## 5.9 Couverture (avec commande Covco/couvercle embarquée)

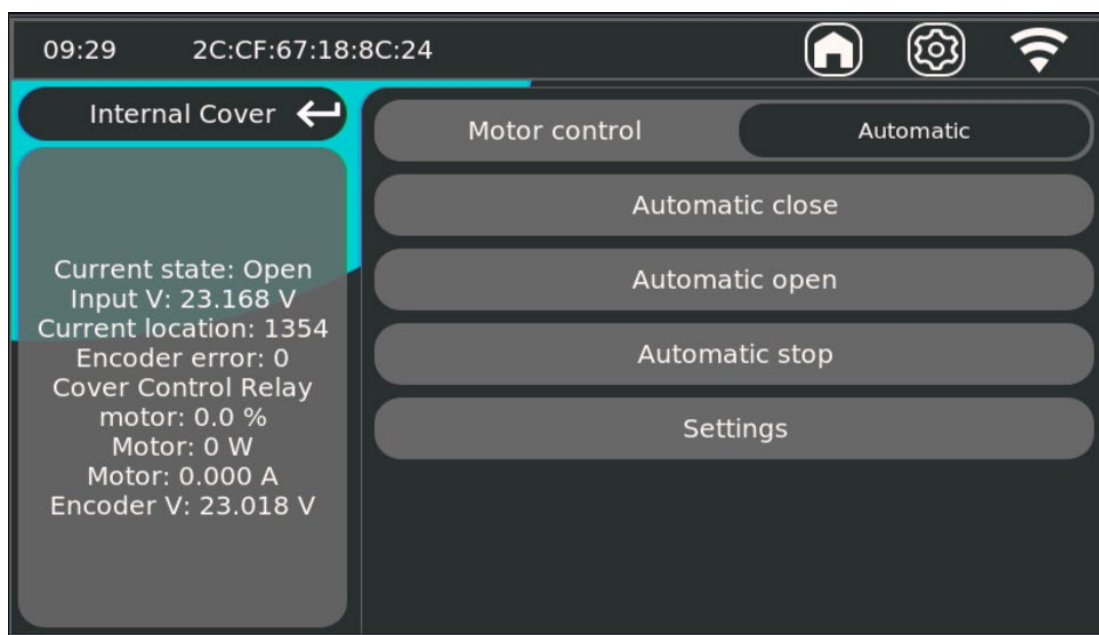
Lorsqu'un **module Covco** est installé dans le Norsup ONE V3, ce dernier prend entièrement en charge la commande du moteur de la couverture. Contrairement à une commande tierce (voir §5.10), le Norsup ONE V3 communique dans cette configuration directement avec le moteur tubulaire et le codeur. Sur l'écran « *Internal Cover* », vous voyez donc non seulement les boutons d'ouverture/fermeture, mais aussi l'état en temps réel du moteur et du codeur. Pour le raccordement électrique et la configuration du moteur, veuillez vous reporter au §4.8.3 Commande du moteur tubulaire.

## 5.9.1 Panneau d'état (à gauche de l'écran)

Le panneau d'état affiche en permanence l'état actuel du couvercle et du module Covco. Cela vous permet de voir immédiatement, pendant la mise en service et la maintenance, si le moteur, l'encodeur et l'alimentation fonctionnent correctement.

1. **État actuel** – L'état logique actuel du couvercle : *Ouvert*, *Fermé* ou *Inconnu*. *Inconnu* apparaît après une réinitialisation de l'encodeur ou après modification de son étalonnage et reste affiché jusqu'à ce qu'un nouveau *Program closed* ou *Program open* (voir 5.9.3).
2. **Input V** – Tension d'entrée mesurée sur le module Covco (24 VCC nominal).
3. **Position actuelle** – La position actuelle de l'encodeur en impulsions. Cette valeur augmente lors de l'ouverture et diminue lors de la fermeture. Avec un tablier calibré, « 0 » correspond à la position complètement fermée et la position d'ouverture programmée à la position complètement ouverte.
4. **Erreur de codeur** – Indique les écarts entre le mouvement prévu et le mouvement mesuré du codeur. Une valeur  $\neq 0$  indique un glissement, des problèmes de câble ou un codeur mal réglé. **Erreur d'encodeur 1** signifie qu'aucune impulsion n'est reçue ; **Erreur d'encodeur -1** signifie que l'ordre des codeurs A et B est inversé (voir 5.9.6 Procédure d'étalonnage).
5. **Relais de commande du moteur** – Pourcentage de commande actuel du relais Covco (PWM/vitesse).
6. **Moteur (W) / Moteur (A)** – La puissance absorbée actuelle du moteur et le courant du moteur. Utilisez ces valeurs pour évaluer la charge du moteur pendant le fonctionnement, le démarrage et la fin de course.
7. **Codeur V** – La tension d'alimentation fournie au codeur. Elle doit correspondre à la valeur sélectionnée dans *Encoder selection* (5/12/24 V).

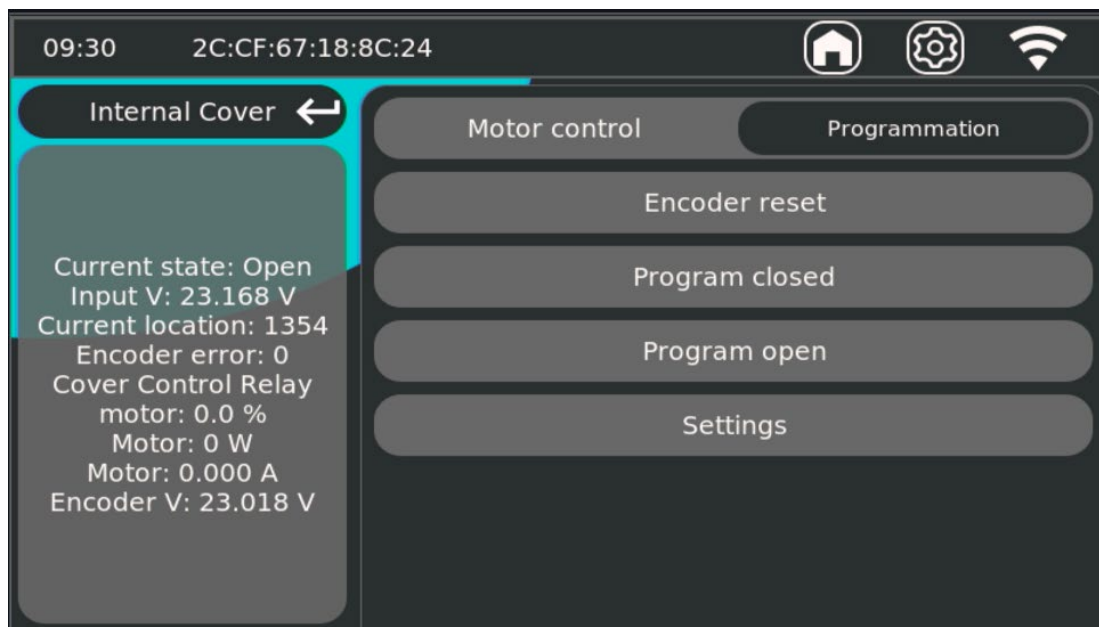
## 5.9.2 Commande moteur – Automatique



Sous « *Commande moteur* », sélectionnez le mode de fonctionnement en haut à droite. En mode « **Automatic** », le couvercle est guidé de manière entièrement automatique vers les positions finales programmées, avec rampe de vitesse, approche à vitesse réduite et détection de courant selon les paramètres Covco. C'est le mode dans lequel la couverture est utilisée au quotidien.

8. **Fermeture automatique** – Ferme la couverture jusqu'à la position de fermeture programmée.
9. **Ouverture automatique** – Ouvre la couverture jusqu'à la position d'ouverture programmée.
10. **Arrêt automatique** – Interrompt immédiatement le mouvement en cours. La position est maintenue.
11. **Réglages** – Ouvre le menu des paramètres (voir 5.9.5).

## 5.9.3 Commande du moteur – Programmation

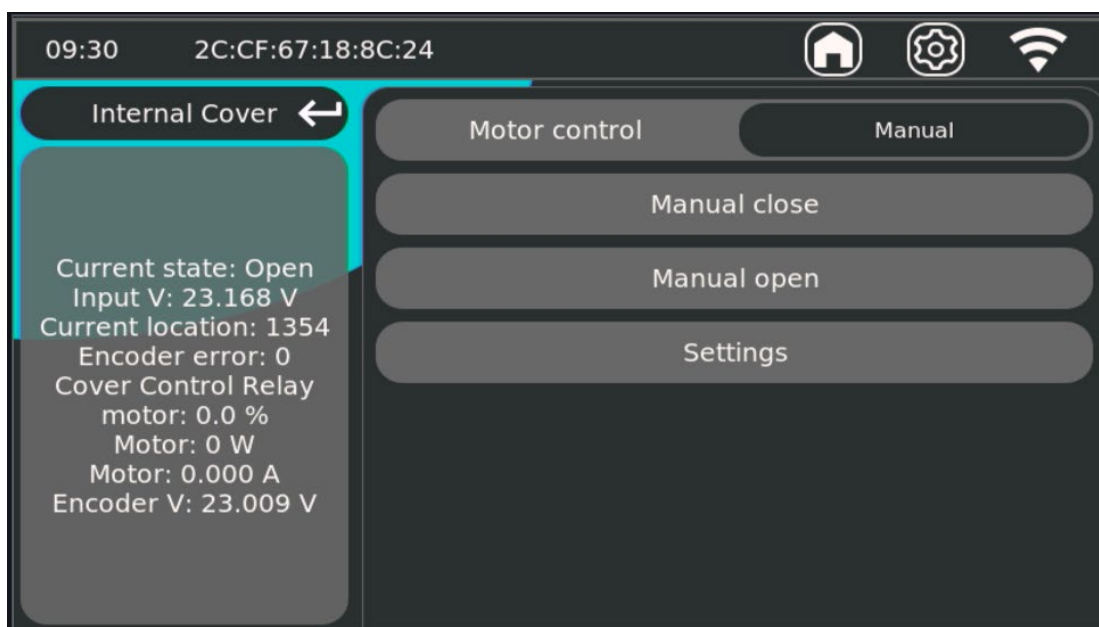


Dans **Programmation**, les positions finales (complètement ouvert et complètement fermé) de la plate-forme sont définies. Cette étape est obligatoire après l'installation, après le remplacement du moteur ou du codeur et après une réinitialisation du codeur.

12. **Réinitialisation du codeur** – Définit la position actuelle sur 0 et État actuel sur Inconnu. Utilisez cette valeur comme point de départ de l'étalonnage ou si la référence est perdue.
13. **Programme fermé** – Déplacez le pont (éventuellement via Manual) vers la position de fermeture souhaitée et confirmez avec ce bouton. La position actuelle de l'encodeur est enregistrée comme position de fermeture.
14. **Programme d'ouverture** – Idem pour la position d'ouverture.
15. **Réglages** – Ouvrez le menu des paramètres (voir 5.9.5).

**Important** : Programmez toujours à la fois Programme fermé que Program open. Tant qu'une des deux positions manque, l'état actuel reste sur « Unknown » et la fonction « Automatic » ne fonctionne pas correctement.

## 5.9.4 Commande du moteur – Manuel



En **mode Manuel**, le moteur est commandé directement tant que le bouton reste enfoncé. Ce mode est destiné à la mise en service, au contrôle mécanique et au positionnement du pont à l'emplacement souhaité pour la programmation des positions de fin de course. **Les sécurités en fin de course ne sont pas actives dans ce mode** – l'installateur est responsable de la surveillance du tablier pendant cette opération.

16. **Fermeture manuelle** – Le moteur ferme tant que le bouton est enfoncé. Relâcher = arrêt.
17. **Ouverture manuelle** – Le moteur ouvre tant que le bouton est enfoncé. Relâcher = arrêt.
18. **Réglages** – Ouvrez le menu des paramètres (voir 5.9.5).

Après un mouvement manuel, l'état actuel peut passer à « *Unknown* » ; c'est normal et cela disparaîtra dès que la plate-forme aura atteint une position finale programmée.

### 5.9.5 Paramètres (paramètres avancés Covco)

**ATTENTION** – Les valeurs de ce menu influencent directement la commande du moteur et la protection contre les surintensités. Ne modifiez ces paramètres que si vous connaissez le type de moteur, de codeur et d'alimentation. Des valeurs incorrectes peuvent entraîner une surchauffe du moteur, endommager le mécanisme ou empêcher la détection des blocages.

#### Options de commande et de sécurité

19. **Key Deck** – À la mise sous tension, le contact de la clé du pont doit être établi avant que le pont puisse être commandé. Si le contact de la clé n'est pas établi, les boutons de commande restent verrouillés.
20. **Verrouillage** – Verrouille automatiquement le pont en cas de niveau d'eau trop élevé ou trop bas, afin que le pont ne puisse pas être actionné dans une situation hydraulique dangereuse.
21. **Commande de frein** – Active ou désactive la commande de freinage du moteur ; cette fonction est activée par défaut.
22. **Résistance du chopper** – Active ou désactive la commande du chopper. Le chopper absorbe la puissance de freinage (puissance motrice) du moteur pendant le freinage.
23. **Codeur AB** – Désactivé par défaut. Destiné à imposer un ordre fixe des impulsions A et B pour plus de sécurité (contrôle du sens de rotation). Ne l'activez que lorsque le sens de rotation du moteur est déterminé et qu'un encodeur AB est effectivement utilisé. Il peut être nécessaire d'inverser les connexions A et B dans le raccordement électrique — vérifiez donc ce point.
24. **Sélection du codeur** – Par défaut 12 VCC, car presque tous les capteurs d'impulsions fonctionnent à cette tension. Vérifiez toujours les spécifications du moteur tubulaire et adaptez-les si nécessaire à 5 VCC ou 24 VCC.

#### Paramètres de vitesse et de mouvement

25. **Relais de commande de la vitesse lente** – Par défaut 70 %. Indique le mode de rotation lente : la vitesse à laquelle le pont s'approche de la position finale.
26. **Relais de commande de la couverture à pleine vitesse** – Par défaut et jusqu'à 99 %. Vitesse de déplacement maximale entre les positions ouverte et fermée.
27. **Relais de commande de couverture – vitesse par paliers** – Indique les paliers effectués par la commande du moteur lors de l'accélération et de la décélération. Plus le pas est petit, plus la rampe est longue ; plus le pas est grand, plus la rampe est courte.
28. **Délai de freinage** – Temps d'attente entre l'arrêt du moteur et l'activation du frein. Ne modifiez jamais cette valeur sans raison — ne l'ajustez que si cela est vraiment nécessaire et en toute connaissance de cause.
29. **Délai d'attente du codeur** – Durée pendant laquelle le système attend sans recevoir d'impulsions avant de signaler une erreur de codeur.
30. **Délai de rampe** – Temps entre deux étapes pendant la montée en régime et la descente en régime. Plus la valeur est élevée, plus la durée de la rampe est longue.
31. **Délai d'attente en mode manuel** – Durée maximale pendant laquelle une commande manuelle reste active après le relâchement du bouton. Réglage d'usine, à modifier uniquement par du personnel qualifié.
32. **Emplacement de l'hystérésis** – Ne modifiez jamais cette valeur sans raison et ne la réduisez jamais en dessous de 200, sauf si cela a été demandé par un technicien du service d'assistance. Indique à quelle distance de la fin d'un mouvement de recouvrement (en impulsions d'encodeur) la décélération commence.

#### Caractéristiques d'alimentation et de courant (réglages d'usine)

**Type d'alimentation 24 V, type d'alimentation du codeur, type d'alimentation du moteur et type de courant du moteur** – Il s'agit des réglages d'usine pour la surveillance respectivement de l'alimentation 24 V, de l'alimentation du codeur, de l'alimentation du moteur et du courant moteur prévu. **Ne pas modifier par l'utilisateur.** Toute modification de ces paramètres doit être effectuée exclusivement en concertation avec le service d'assistance de Norsup.

**Longueur de câble du moteur tubulaire** : la longueur de câble standard pour un moteur tubulaire est de **30 mètres**. Une rallonge ne peut être installée qu'en accord avec le fournisseur du moteur et uniquement s'il est garanti que la tension sur l'encodeur ne descend pas en dessous de la valeur nominale. Voir également §4.8.3.

## 5.9.6 Procédure d'étalonnage (obligatoire lors de la première mise en service)

**!! TRÈS IMPORTANT !!** Suivez cette procédure étape par étape et dans cet ordre. Ne sautez aucune étape et vérifiez visuellement le pont et le panneau d'état après chaque étape. Un calibrage incomplet ou mal effectué entraîne des positions finales erronées, le déclenchement de la protection contre les surintensités et des dommages potentiels au moteur, au pont ou au mécanisme. **L'installateur est entièrement responsable du bon fonctionnement de la couverture: un réglage trop serré et/ou un nombre insuffisant de dispositifs de guidage peuvent entraîner le blocage du tablier. Vérifiez donc soigneusement ce point avant et pendant le calibrage.**

**Étape 1 – Vérifier le sens de rotation du moteur**

Passez en **mode Manuel** et essayez de fermer le tablier avec précaution via la fonction « Fermeture manuelle ». Vérifiez que le moteur **tourne dans le bon sens**. Si le moteur tourne dans le mauvais sens, **inversez** les bornes + et – du raccordement du moteur. Testez ensuite à nouveau avec « *Manual close* » et « *Manual open* » avant de continuer.

**Étape 2 – Vérifier l'encodeur**

Fermez complètement le pont en **mode Manuel** et vérifiez *l'erreur d'encodeur* dans le panneau d'état. Elle doit être à **0**.

33. **Erreur d'encodeur = 1** → aucune impulsion n'est reçue. Vérifiez le câblage de l'encodeur, l'alimentation de l'encodeur (correspond-elle à *la sélection de l'encodeur?*) et la connexion au module Covco.
34. **Erreur codeur = -1** → l'ordre des codeurs A et B n'est pas correct. Désactivez *l'encodeur AB* via les paramètres **et/ou** inversez les connexions A et B du moteur. Effectuez ensuite un nouveau test.

En cas d'erreur d'encodeur, passez en **mode Programmation**, effectuez une *réinitialisation de l'encodeur* et vérifiez qu'*Erreur d'encodeur* n'affiche plus de valeur.

**Étape 3 – Programmation de la position de fermeture**

Fermez complètement le pont en **mode Manuel**. Passez ensuite en **mode Programmation** et effectuez une *réinitialisation de l'encodeur*. Appuyez ensuite sur « *Program closed* » pour enregistrer la position actuelle comme position de fermeture.

**Étape 4 – Programmation de la position d'ouverture**

Revenez en **mode Manuel** et ouvrez complètement le pont. Pendant que le pont se déplace, vérifiez si les **impulsions augmentent** dans la section « *Current location* » du panneau d'état. Lorsque le pont est complètement ouvert, passez en **mode Programmation** et appuyez sur *Program open* pour enregistrer cette position.

**Étape 5 – Vérification en mode « Automatic »**

Passez en **mode « Automatic »** et vérifiez que « *Current state* » affiche la valeur « **Open** ». Si c'est le cas, la programmation est réussie.

**Étape 6 – Contrôle final : au moins 5 cycles**

Laissez le pont **s'ouvrir et se fermer complètement** au moins **5 fois** en mode « Automatic ». À chaque cycle, vérifiez que : *l'état actuel* passe correctement à « *Open* » ou « *Closed* » (et non « *Unknown* »), que *l'erreur d'encodeur* reste à 0, que *le moteur (A)* se situe dans la plage attendue et que la couverture ne se bloque mécaniquement nulle part.

**Responsabilité de l'installateur : L'installateur est ENTièrement responsable du fonctionnement de la couverture.** Un réglage trop serré, un nombre insuffisant de dispositifs de guidage, une structure mécanique incorrecte ou l'absence de dispositifs d'urgence peuvent entraîner un blocage de la couverture, endommager le moteur ou le mécanisme ou créer une situation dangereuse. Vérifiez donc soigneusement ces points avant la mise en service et répétez la vérification lors de chaque entretien annuel. Le Norsup ONE V3/Covco ne remplace pas la sécurité mécanique primaire de la couverture.

**Réglage de la programmation :** Une fois la programmation du tablier terminée, la position d'ouverture/fermeture peut encore être ajustée. Placez la couverture dans la position à régler à l'aide de la commande automatique. Passez ensuite en mode manuel et effectuez les réglages souhaités. Passez ensuite en mode programmation et reprogrammez (VEILLEZ À CHOISIR LA BONNE OPTION) la position ouverte ou fermée. Il s'agit désormais de la nouvelle position d'ouverture/fermeture. Vérifiez ensuite le fonctionnement du mode entièrement automatique.

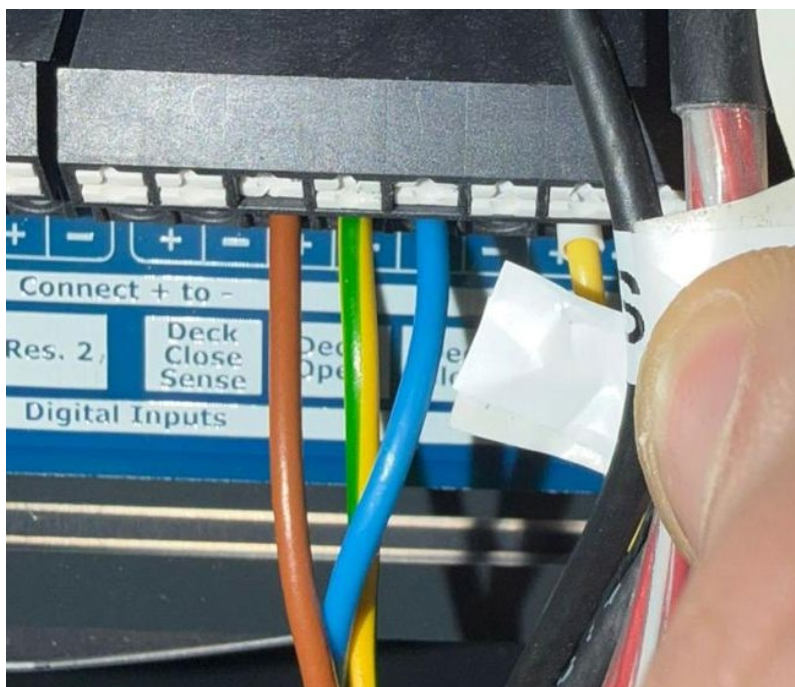
## 5.9.7 Calibrage à l'aide de l'outil de calibrage

Pour effectuer l'étalonnage au niveau du couvercle, vous pouvez utiliser un outil d'étalonnage composé de 2 commutateurs.



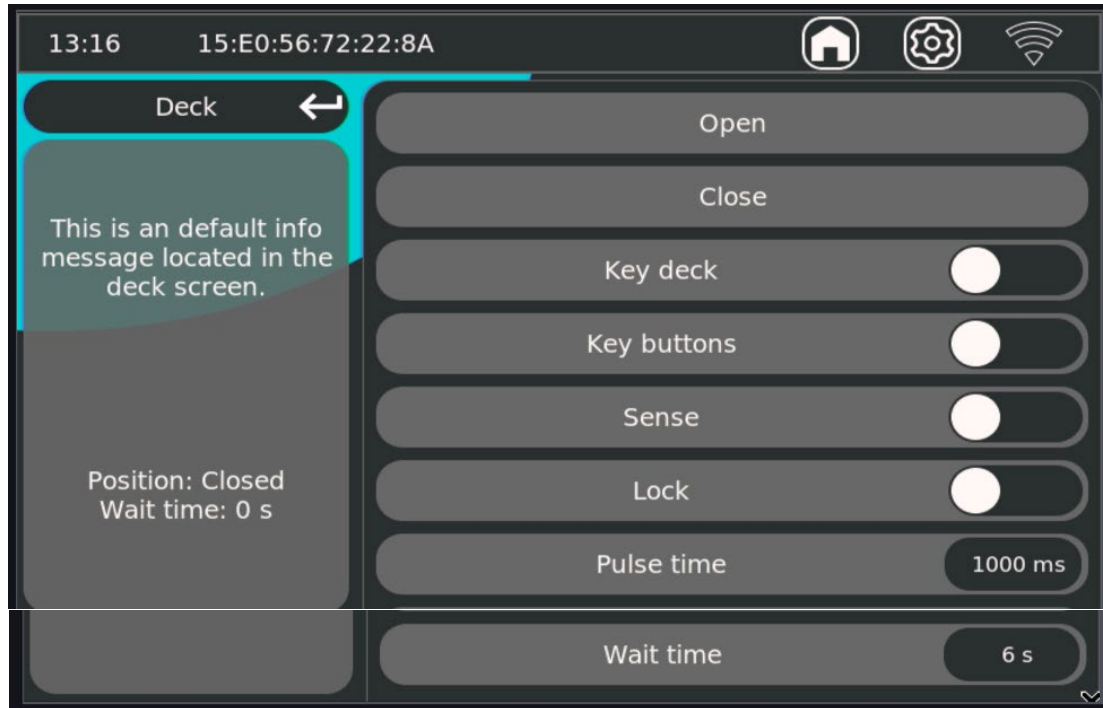
Par défaut, l'outil de calibrage est livré avec un bornier vert pour le Norsup ONE V3 1. Le Norsup ONE V3 utilise une connexion par câble direct.

1. Débranchez le bloc de connexion
2. Connectez **le fil marron (OPEN)** à l'entrée + « open » du Norsup ONE V3
3. Connectez **le fil bleu (DICHT)** à l'entrée + « close » du Norsup ONE V3
4. Connectez le fil **jaune/vert** à une borne **GND (-)** pour boucler le circuit.



Au lieu d'utiliser les boutons manuels « open »/« close » sur l'écran tactile, vous pouvez désormais utiliser l'outil de calibrage. Suivez ensuite attentivement les instructions de programmation

## 5.10 Couvercle (uniquement sans covco/covercontrol à bord) (commande externe)

**Open**

Lance un mouvement d'ouverture du pont (si autorisé par lock/keys/sense).

**Close**

Lance un mouvement de fermeture du pont (si autorisé par lock/keys/sense).

**Key deck (expert)**

Active/désactive la fonction de clé du pont (fonction d'autorisation/de validation dépendant de l'installation). Lorsque cette fonction est désactivée, les boutons d'ouverture/fermeture sont toujours disponibles, même si le contact de la clé n'est pas établi.

**Boutons de clé (expert)**

Active/désactive la commande via les boutons externes/du plateau (en fonction de l'installation).

**Sense (expert)**

Active/désactive la logique de retour d'information des capteurs pour l'état de position ou le contrôle de mouvement. Lorsque cette fonction est désactivée, le système mémorise l'état du plateau en enregistrant la dernière commande.

**Lock (expert)**

Verrouille la commande du deck pour éviter tout mouvement indésirable.

**Pulse time (expert)**

Durée d'impulsion de la commande de direction vers le contrôle du plateau (par ex. 1000 ms).

**Wait time (expert)**

Indique la durée d'un mouvement du pont

**5.10.1 Mise en service et contrôle**

Après la configuration, vérifiez toujours :

35. **Ouvrir et Fermer** réagissent correctement.
36. **Position** à gauche correspond à la position réelle du jeu.
37. **Verrouiller** bloque le fonctionnement comme prévu.
38. **(important !)** **Key deck / Boutons de deck** n'autorisent que les modes de commande souhaités.

## 5.11 Relais auxiliaires (Aux 1 à Aux 5)

Dans le menu **Auxiliary**, vous gérez pour chaque relais auxiliaire la dénomination et les conditions dans lesquelles le relais **s'active** ou **se désactive**.

D'après les écrans affichés, la structure par canal AUX est la suivante :

- **Nom auxiliaire**
- **Paramètres d'activation**
- **Paramètres de désactivation**

À gauche, vous voyez l'état actuel, par exemple :

- **Contrôle : Désactivé**

### 5.11.1 Sécurité et responsabilités (Relais auxiliaire)

#### **ATTENTION – La configuration détermine directement les moments de commutation**

Les conditions d'activation/désactivation fonctionnent comme des autorisations et des blocages logiques. Une mauvaise combinaison peut entraîner un comportement marche/arrêt inattendu.

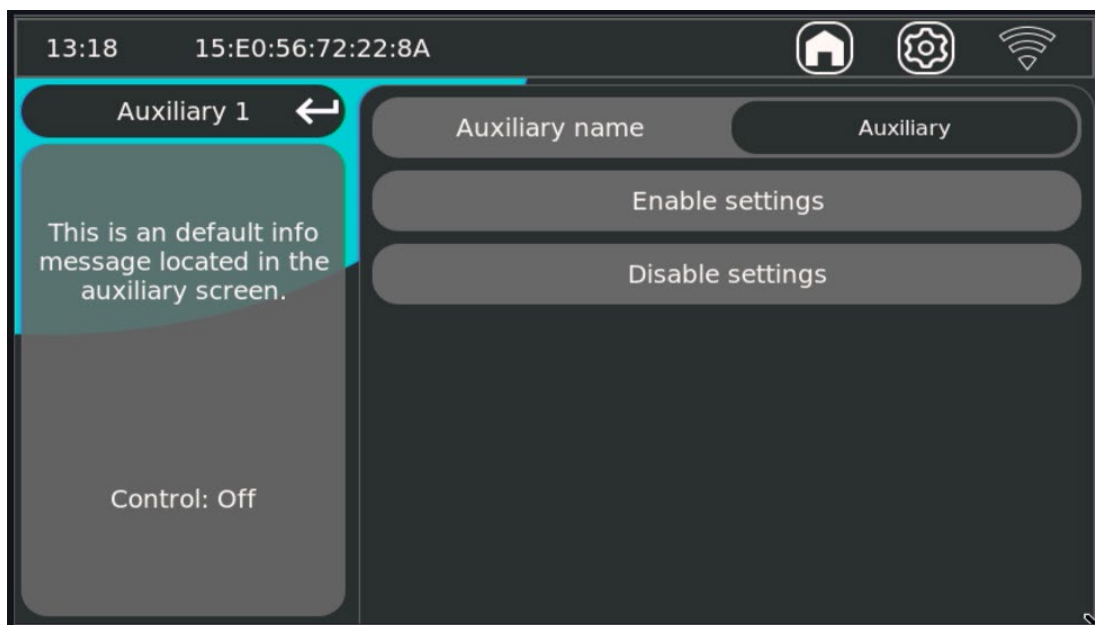
#### **ATTENTION – Les conditions de désactivation ont une fonction de sécurité**

Les blocages de condition tels que *no flow*, *pompes arrêtées*, *deck closed* et *backwash* visent à empêcher toute commutation incorrecte dans un état dangereux ou non valide.

#### **ATTENTION – La charge électrique reste sous la responsabilité de l'installateur**

Les relais auxiliaires restent des sorties de commande. La charge admissible des contacts et l'utilisation du contacteur/relais intermédiaire doivent être correctement mises en œuvre conformément aux spécifications électriques.

### 5.11.2 Écran principal Auxiliaire



#### *Nom auxiliaire*

Ici, vous donnez au relais auxiliaire un nom reconnaissable (par exemple « Auxiliary », « Water feature », « Booster », etc.).

#### *Paramètres d'activation*

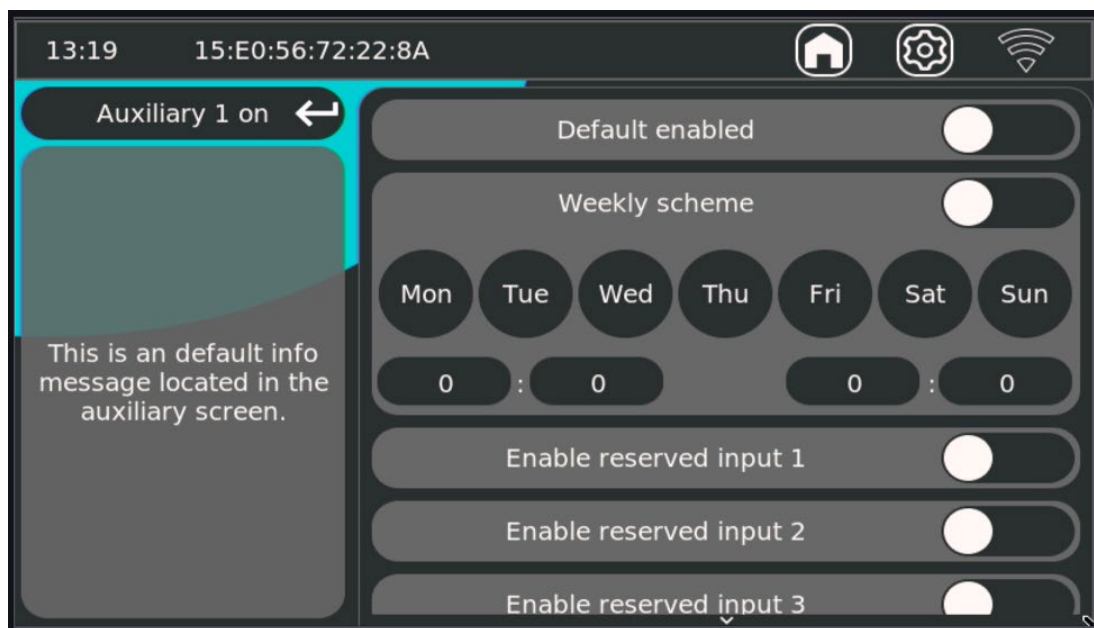
Ouvre l'écran présentant les conditions pouvant activer le relais auxiliaire.

#### *Paramètres de désactivation*

Ouvre l'écran présentant les conditions qui bloquent ou désactivent le relais auxiliaire.

### 5.11.3 Paramètres d'activation (Auxiliary X activé)

Dans cet écran, vous configurez **quand AUX peut s'activer**.



par défaut Autorisation de base pour activer la sortie.

#### *Programme hebdomadaire*

Planification hebdomadaire pour l'activation automatique.

#### *Lun / Mar / Mer / Jeu / Ven / Sam / Dim + plages horaires*

Jours et plages horaires pendant lesquels la sortie peut être active.

#### *Activer l'entrée réservée 1 (expert)*

#### *Activer l'entrée réservée 2 (expert)*

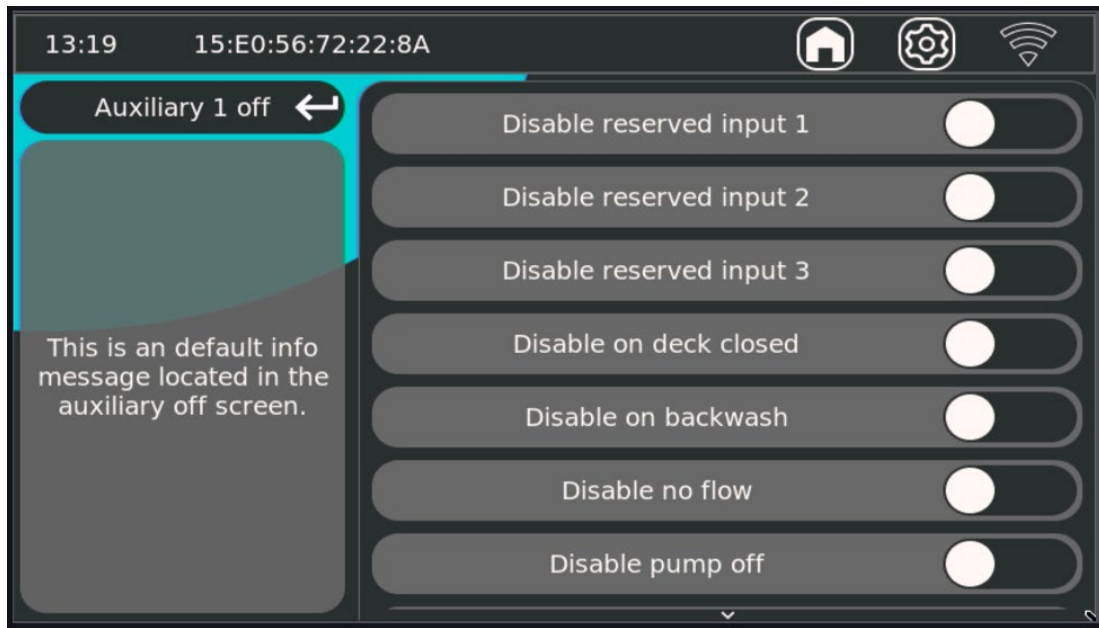
#### *Activer l'entrée réservée 3 (expert)*

Permet d'activer l'AUX en fonction des entrées réservées associées.

Remarque pratique : les paramètres « Enable » définissent la « demande » de commutation.

### 5.11.4 Paramètres de désactivation (Auxiliaire X désactivé)

Dans cet écran, vous configurez **quand l'AUX doit rester forcément désactivé ou être désactivé**.



*Désactiver l'entrée réservée 1* (expert)

*Désactiver l'entrée réservée 2* (expert)

*Désactiver l'entrée réservée 3* (expert)

Bloquer/désactiver via les entrées réservées.

*Désactiver lorsque le couvercle est fermé*

Bloque l'AUX lorsque le pont est fermé.

*Désactiver lors du lavage à contre-courant*

Bloque AUX pendant le lavage à contre-courant.

*Désactiver en l'absence de débit*

Bloque l'AUX en l'absence de débit.

*Désactiver pompe arrêtée*

Bloque AUX lorsque la pompe du filtre est à l'arrêt.

Remarque pratique : les paramètres de désactivation fonctionnent comme une « priorité » : si une condition de désactivation est vraie, AUX ne s'active pas, même si les conditions d'activation sont vraies.

### 5.11.5 Mise en service recommandée

1. Donnez d'abord à chaque AUX un **nom auxiliaire**clair.
2. Configurez ensuite **les paramètres d'activation** (par défaut + schéma + entrées).
3. Configurez ensuite **les paramètres de désactivation** (blocages de sécurité).
4. Testez chaque condition une par une (pompe arrêtée, absence de débit, lavage à contre-courant, pont fermé).
5. Vérifiez que les liens **de contrôle** correspondent exactement au comportement attendu.

## 6. Mise à la terre efficace de la piscine

### 6.1 Avertissement

Norsup fournit ce chapitre à titre de directive technique pour la conception, le raccordement et la mise en service de systèmes équipés du WLS-3 et des composants de piscine associés.

L'installateur reste responsable :

- le respect des lois et réglementations locales (y compris la norme NEN 1010 le cas échéant) ;
- la mise en œuvre correcte de la protection, de l'équilibrage de potentiel et du câblage ;
- le contrôle final avec rapport de mesure (continuité, différences de potentiel, mesures de protection).

Norsup n'est pas responsable des dommages ou dommages indirects résultant d'une installation incorrecte, d'un non-respect des prescriptions, de l'absence de dispositifs de sécurité ou de l'utilisation de composants inadaptés.

Faites toujours appel à un électricien pour l'installation électrique.

### 6.2 Introduction

- Ce chapitre décrit comment mettre à la terre les installations de piscine de manière sûre et sans défaillance, en accordant une attention particulière au capteur WLS-3 et aux composants en acier inoxydable dans et autour du bassin.

L'objectif est de limiter :

- les pannes électriques ;
- les différences de potentiel ;
- la corrosion galvanique ;
- les erreurs de mesure.

L'installation doit toujours être conforme aux règles d'installation en vigueur localement (notamment la norme NEN 1010, le cas échéant). Les normes spécifiques aux produits et les directives CEM favorisent le fonctionnement sans perturbation des équipements, mais ne remplacent pas les exigences d'installation.

### 6.3 Problématique et objectif

Dans la pratique, les défauts sont causés par des différences de potentiel entre des pièces métalliques reliées entre elles par l'eau, des conduites et/ou la terre.

Objectifs :

- fonctionnement fiable du WLS-3 ;
- maîtrise du risque de corrosion sur les pièces en acier inoxydable ;
- mesures stables et moins de dysfonctionnements ;
- installation dont la sécurité et la conformité aux normes sont démontrables.

### 6.4 Stratégie de mise à la terre (en fonction du projet)

Deux modes de mise en œuvre sont possibles, en fonction des exigences normatives et de la situation du projet :

#### 1. Système de mise à la terre commun (principe normatif)

Toutes les parties métalliques et tous les systèmes concernés sont intégrés dans un seul système de mise à la terre et d'équilibrage de potentiel interconnecté.

#### 2. Électrode de mise à la terre locale supplémentaire (le cas échéant)

Une piquet de terre supplémentaire peut être utilisé à des fins fonctionnelles pour assurer la stabilité/la résistance de dispersion, mais dans les situations critiques au regard des normes, il est intégré au système commun conformément aux règles en vigueur.

**Important :** évitez les références de terre mixtes et non reliées au sein d'une même installation.

### 6.5 Procédure d'installation

#### 6.5.1 Électrode de terre et résistance de dispersion

- Utilisez une électrode de terre avec une résistance de dispersion adaptée au site (mesurer et consigner les résultats spécifiques au projet).
- Installation dans un sol approprié ; consigner les résultats des mesures lors de la réception.

#### 6.5.2 Équilibrage de potentiel

- Relier toutes les parties conductrices concernées (notamment les composants en acier inoxydable, les parties conductrices des éléments d'installation, les boîtiers de capteurs) via le pont d'équilibrage de potentiel.
- Réaliser des connexions durables et résistantes à la corrosion avec un bon contact métallique.

- Vérifier la continuité et les différences de potentiel conformément aux critères du projet.
- Utilisez un câble de section appropriée.

### 6.5.3 Norsup ONE V3 et WLS-3

- Raccordez le Norsup ONE V3 et le WLS-3 conformément aux schémas des produits et dans le cadre du concept de mise à la terre choisi pour le projet.
- Reliez le blindage/les points de référence comme prescrit dans les spécifications du produit.
- Vérifiez la stabilité des mesures après la mise en service.

### 6.5.4 Appareils externes

- Intégrez les appareils disposant de leur propre alimentation (par ex. pompe à chaleur/machine à contre-courant) dans le même concept d'équilibrage de potentiel.
- Suivez les instructions du fabricant concernant la mise à la terre (PE), la compatibilité électromagnétique (CEM) et le blindage.
- Ne pas créer de solutions isolées.

### 6.5.5 Disjoncteur différentiel (RCD)

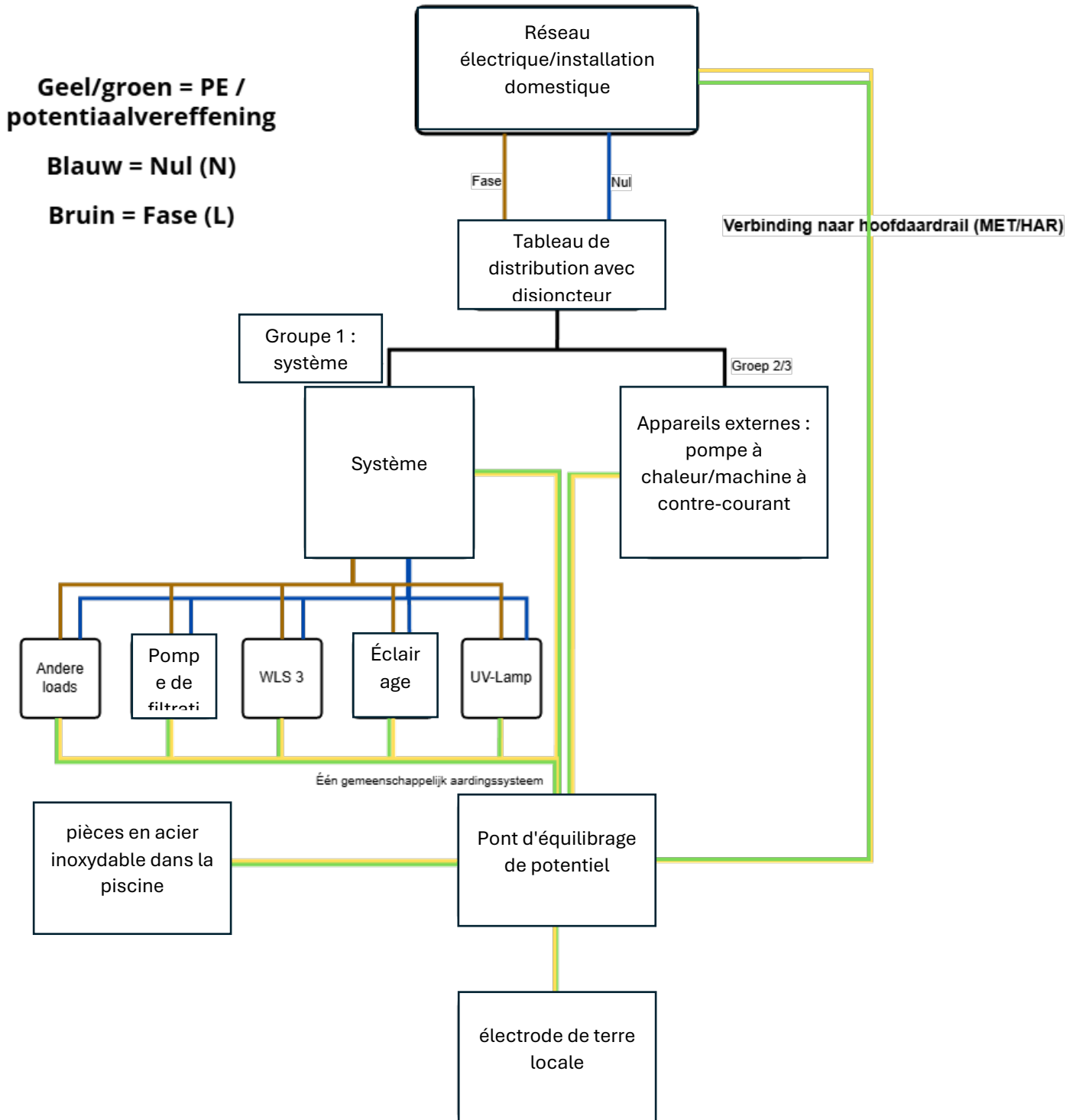
- La protection par disjoncteur différentiel doit être installée sur les groupes d'alimentation concernés.
- Le concept de mise à la terre et de protection par disjoncteur différentiel doit être conçu et testé comme une seule chaîne de protection.

## 6.6 Règle de décision NEN 1010 / inspection

Lorsque la norme NEN 1010 ou les exigences d'inspection s'appliquent :

- utilisez un système de mise à la terre commun ;
- raccordez les électrodes de terre supplémentaires au système de mise à la terre principal conformément à la norme ;
- documenter la mise en œuvre et les résultats des mesures.

## 6.7 Schéma de mise en œuvre



## 6.8 Amélioration attendue

- mesures plus stables ;
- moins de risques de dysfonctionnement ;
- risque de corrosion réduit grâce à des différences de potentiel plus faibles ;
- une plus grande fiabilité de fonctionnement du WLS-3 et des périphériques.

## 6.9 Conclusion

Une installation de piscine sûre et stable nécessite un concept cohérent de mise à la terre et d'équilibrage de potentiel, sans références de terre conflictuelles.

Choisissez la mise en œuvre en fonction du projet, mais privilégiez toujours la conformité aux normes, la mesurabilité et la clarté.

Veillez à ce que les rapports de mesure restent disponibles.