



# Norsup ONE V3

## Pełna instrukcja obsługi



---

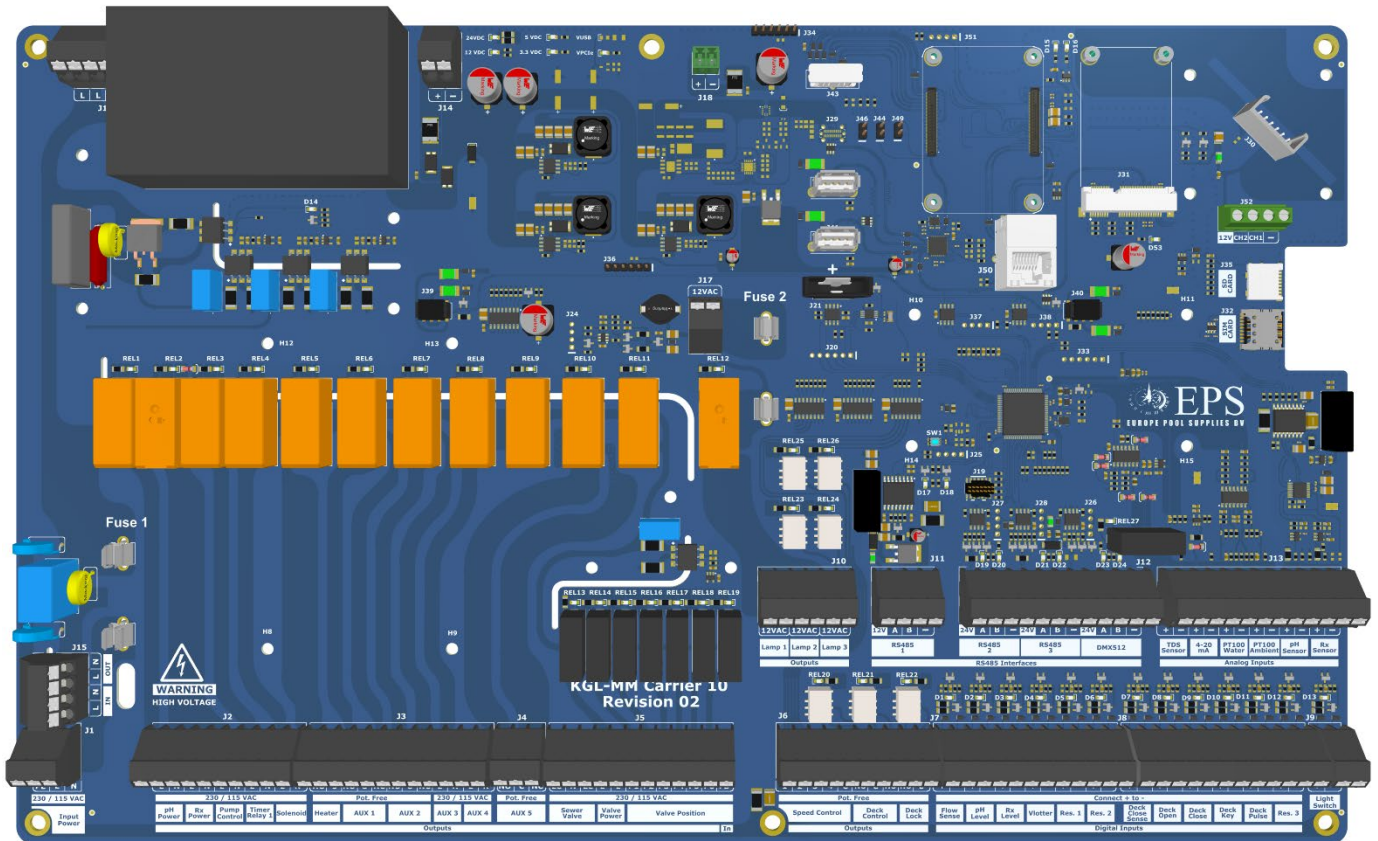
NorsupOne jest produkowany przez:

Europe Pool Supplies BV – Randweg 10 – 4116 GH BUREN (GLD) – Holandia

[www.norsup.eu](http://www.norsup.eu) – [info@norsup.eu](mailto:info@norsup.eu)

## Lista zmian

Autor	Opis	Wersja
Casper	Wersja 1.1: wersja stopki ujednoczona do V1.1 na wszystkich stronach (wcześniej mieszanka V0.4 i V1.0); drobne poprawki tekstowe (m.in. „być ogrzewanym” → „być ogrzewany”, brakujący przyimek w procedurze Pentair IntelliFlo: „pracować z zaplanowaną prędkością” → „pracować z zaplanowaną prędkością”); dodano wiersz dziennika zmian.	1.1



## Spis treści

Changelog.....	2
1. Inleiding.....	9
1.1 Veiligheidsvoorschriften en waarschuwingen.....	9
1.1.1 Algemene veiligheidsinstructies.....	9
1.1.2 Installatievoorwaarden.....	9
1.1.3 Elektrische veiligheid.....	9
1.1.4 Overige veiligheidsmaatregelen.....	10
1.2 CE-conformiteit.....	10
1.3 WEEE-richtlijn.....	10
1.4 Technische specificaties.....	10
1.4.1 Omgevingscondities:.....	10
1.5 Aansprakelijkheid en disclaimer.....	10
2. Norsup ONE V3 Garantie.....	11
2.1 Garantietermijn (commerciële garantie).....	11
2.2 Voorwaarden voor het invoeren van de commerciële garantie.....	11
2.3 Omvang van de commerciële garantie.....	11
2.4 Uitsluitingen van de commerciële garantie.....	11
2.5 Kosten en aanvullende bepalingen.....	11
2.6 Aansprakelijkheidsbeperking.....	12
2.7 Procedure bij Garantieclaims.....	12
2.8 Jaarlijks onderhoud.....	12
2.9 Overwinteren.....	12
3. Mechanische installatie Norsup ONE V3.....	13
3.1 Afmetingen.....	13
3.2 Hydraulisch overzicht.....	13
3.2.1 pH chloor injectie met Norsup 5 in 1 monstername circuit.....	14
3.2.2 pH elektrolyse/hydrolyse.....	15
3.3 Montage van de Norsup ONE V3.....	16
3.4 Montage van monstername pot.....	17
3.4.1 Installatie van de elektrodes en sensoren.....	18
3.4.2 Installatie van de buitentemperatuursensor.....	19
3.4.3 Installatie van doseerpompen.....	20
4. Elektrische installatie Norsup ONE V3.....	23
4.1 Adereindhulzen.....	23
4.2 Elektrisch overzicht.....	24
4.3 Aansluiting van filterpompen.....	25
4.3.1 Enkele snelheid, voeding filterpomp:.....	26
4.3.2 Pentair SuperFlo/Whisperflo VS/VS2.....	27
4.3.3 Pentair Intelliflo/Whisperflo.....	28
4.3.4 Pentair IntelliFlo 3.....	29
4.3.5 Speck BADU Eco Touch, ECO VS, Norsup EVO PRO, Starline inverter.....	30
4.3.6 Norsup EVO PRO.....	<b>Error! Bookmark not defined.</b>
4.3.7 Davey.....	32
4.3.8 Optidrive e2.....	33
4.3.9 Hayward VSTD.....	34
4.3.10 DAB E-swim.....	35

4.3.11 Aquagem inverter pool pump (bekend onder namen: xflow, inverstar, inverco, AquaSphere Eco IVS, inverpro, inversilence).....	36
4.4 Aansluitingen chemische-waterbehandeling .....	37
4.4.1 pH,Rx,TDS-sensor aansluiten.....	38
4.4.2 flow sensor en leegmelders/aanzuiglans aansluiten.....	39
4.5 Verwarming.....	40
4.5.1 Conventioneel aan/uit .....	41
4.5.2 Temperatuursensor aansluiten .....	42
4.6 Watersuppletie .....	43
4.6.1 vulklep/solenoid aansluiten .....	44
4.6.2 vlotter aansluiten.....	44
4.6.3 WLS 3 aansluiten .....	44
4.7 Terugspoelen .....	46
4.7.1 Autovalve .....	47
4.7.2 pneumatisch .....	47
4.8 Afdekking.....	48
4.8.1 Sleutelschakelaar aansluiten .....	49
4.8.2 externe sturingskast voor afdekking aansluiten .....	50
Roldeck: .....	50
Aquadeck ECB .....	50
Aquadeck ECD.....	51
Aquatop (T&A) .....	51
Mecatec.....	52
4.8.3 Buismotorsturing.....	52
PCS .....	53
Roldeck .....	53
Aquadeck/T&A .....	54
Mecatec.....	54
Covrex/sirem/soldeck.....	54
4.9 Verlichting.....	55
4.9.1 Voeding 12vac verlichting .....	55
4.10 Hulprelais .....	55
4.10.1 Aansluiten van hulprelais .....	57
4.11 Ingangen overig .....	59
4.12 Overloopzwembad .....	60
4.12.1 Veiligheid en verantwoordelijkheid (disclaimer).....	60
4.12.2 Hydraulisch advies .....	60
4.12.3 Elektrische installatie advies .....	61
Instellingen aux 3 en aux4.....	61
5. Instellen en bedienen .....	65
5.1 Algemene bediening .....	65
5.1.1 Hoofdscherm bediening.....	66
5.1.2 Hoofdscherm bediening pagina's 2 en 3 .....	67
5.1.3 Toetsenbord uitleg.....	67
5.2 Algemene instellingen .....	68
5.2.1 Notifications .....	68
5.2.2 Home screen <b>(expert)</b> .....	68
5.2.2 Sensor Kalibration <b>(expert)</b> .....	69
5.2.3 Input <b>(expert)</b> .....	69
5.2.4 Reserved input 1-3 <b>(expert)</b> .....	70
5.2.5 Keuzeopties Reserved input <b>(expert)</b> .....	71

Tank empty (aanzuiglans) instellingen <b>(expert)</b> .....	71
pH tank empty <b>(expert)</b> .....	71
pH tank empty time <b>(expert)</b> .....	71
Cl tank empty <b>(expert)</b> .....	71
Cl tank empty <b>(expert)</b> .....	71
Tank empty delay <b>(expert)</b> .....	71
Safety limits (dosering beveiliging) <b>(expert)</b> .....	71
Werking (rollend venster) .....	71
pH safety limit <b>(expert)</b> .....	71
Cl safety limit <b>(expert)</b> .....	71
Water level safety limit <b>(expert)</b> .....	71
5.2.6 Output <b>(expert)</b> .....	72
Off <b>(expert)</b> .....	72
Aux 1 – Aux 6 <b>(expert)</b> .....	72
AUX koppelen aan een ander AUX (kopiëren) .....	72
pH+ <b>(expert)</b> .....	73
Cooling <b>(expert)</b> .....	73
Drain <b>(expert)</b> .....	73
Deck Movement <b>(expert)</b> .....	73
5.2.7 Pin invert <b>(expert)</b> .....	73
Invert auxiliary (Aux pins) <b>(expert)</b> .....	73
Invert deck pins (Deck pins) <b>(expert)</b> .....	73
Invert filter (Filter pump pins) <b>(expert)</b> .....	74
Invert valve pins (Valve pins) <b>(expert)</b> .....	74
Invert valve filter (Valve filter pins) <b>(expert)</b> .....	74
Invert control (Control pins) <b>(expert)</b> .....	74
Invert sense (Sense pins) <b>(expert)</b> .....	74
Invert reserved (Reserved pins) <b>(expert)</b> .....	74
5.3 Doseer-instellingen .....	75
5.3.1 pH dosing <b>(expert)</b> .....	75
5.3.2 pH mode <b>(expert)</b> .....	75
5.3.3 Chlorine sensor <b>(expert)</b> .....	75
5.3.4 Chlorine mode <b>(expert)</b> .....	76
5.3.5 pH settings (pH dosing) .....	76
pH setpoint .....	76
Doseertijd (alleen bij mode time) <b>(expert)</b> .....	76
Pauzetijd <b>(expert)</b> .....	76
pH setpoint hysteresis <b>(expert)</b> .....	76
5.3.6 Rx settings (Chlorine dosing / Redox) .....	77
Shock start/stop (alleen indien Shock actief is) .....	77
Cl setpoint .....	77
Doseertijd (alleen bij mode Time) <b>(expert)</b> .....	77
Pauzetijd <b>(expert)</b> .....	77
Slimme modus min. doseertijd (alleen bij slimme mode) <b>(expert)</b> .....	77
Slimme modus max. doseertijd (alleen bij slimme mode) <b>(expert)</b> .....	77
Cl setpoint hysteresis <b>(expert)</b> .....	77
5.3.7 Uitgeschakeld instellingen <b>(expert)</b> .....	78
Temperature threshold <b>(expert)</b> .....	78
Salt TDS <b>(expert)</b> .....	78
Disable on flow sensor <b>(expert)</b> .....	78
Disable on pump control <b>(expert)</b> .....	78
5.3.8 Algemene instellingen <b>(expert)</b> .....	79

Temperature threshold (expert) .....	79
Temperature threshold hysteresis (expert) .....	79
TDS salt error (expert) .....	79
TDS salt warning (expert) .....	79
Pool volume (expert) .....	79
Pump pH volume (expert) .....	79
Pump Rx volume (expert) .....	79
Cl and pH dosing linked (expert) .....	79
Pause time between dosing pH and Rx (expert) .....	79
<b>5.4 Filtersturing</b> .....	<b>81</b>
5.4.1 Veiligheid en verantwoordelijkheden (Filtersturing) .....	81
5.4.2 Filter pump settings .....	82
5.4.2.1 Filter pump select (expert) .....	82
5.4.2.2 On settings .....	83
Default on .....	83
Default speed .....	83
On schedule (zie hoofdstuk hierna) .....	83
Frost protection (expert) .....	83
Frost setpoint (Alleen als frost protection aan staat) (expert) .....	83
Overheat protection (expert) .....	83
Hot setpoint (Alleen als overheat protection aan staat) (expert) .....	83
5.4.2.3(vervolg) Filter pump – Schedule (weekplanning) .....	84
<b>5.5 Terugspoelen / Backwash</b> .....	<b>86</b>
5.5.1 Veiligheid en verantwoordelijkheden (Backwash) .....	86
5.5.2 Backwash settings (expert) .....	87
Days .....	87
TDS setpoint .....	87
Backwash timeout time (expert) .....	87
Backwash gated time (expert) .....	87
Backwash pneumatic time .....	87
Backwash sewer time (expert) .....	87
Backwash duration time .....	88
Backwash rinse time .....	88
Disable on flow sensor (expert) .....	88
Disable on pump control (expert) .....	88
Backwash scheme (expert) .....	88
5.5.3 Backwash configurations (expert) .....	89
Backwash mode (expert) .....	89
Sewer (expert) .....	89
Rinse (expert) .....	89
TDS (expert) .....	89
Water level (expert) .....	89
<b>5.6 Temperatuurbeheer</b> .....	<b>90</b>
Heating configuration (expert) .....	90
Temperature mode (expert) .....	90
Temperature setpoint .....	90
On settings (expert) .....	90
Off settings (expert) .....	90
Modbus settings (indien beschikbaar) (expert) .....	90
Temperature hysteresis (bij mode Hysteresis) (expert) .....	90
5.6.1 Zero-E (expert) .....	91
Zero-E verbinden: .....	91

Zero-E instellen: <b>(expert)</b> .....	91
<b>5.7 Verlichting</b> .....	<b>93</b>
5.7.1 Veiligheid en verantwoordelijkheden (Verlichting).....	93
5.7.2 Menu-overzicht Verlichting.....	94
Lighting selection <b>(expert)</b> .....	94
Default on.....	94
Weekly scheme.....	94
Weekdagen + tijdvenster (Mon t/m Sun, start/stop).....	94
Next color (alleen bij STL-RGB & Rotating RGB).....	94
Reset color (alleen bij STL-RGB & Rotating RGB).....	94
Off when cover closed.....	94
Next pulse time (alleen bij STL-RGB & Rotating RGB).....	94
Reset pulse time (alleen bij STL-RGB & Rotating RGB).....	94
Select color (alleen bij STL-RGB).....	94
<b>5.8 Waterlevel</b> .....	<b>95</b>
5.8.1 Veiligheid en verantwoordelijkheden (Waterniveau).....	95
5.8.2 Water level (hoofdpagina).....	95
water level sensor (niveau meting) <b>(expert)</b> .....	95
water level control <b>(expert)</b> .....	96
Wls 3 configuration <b>(expert)</b> .....	96
Water level off settings <b>(expert)</b> .....	96
<b>5.9 Afdekking (met covco/dekbesturing aan boord)</b> .....	<b>97</b>
5.9.1 Statuspaneel (links op het scherm).....	97
5.9.2 Motor control – Automatic.....	97
5.9.3 Motor control – Programmation.....	98
5.9.4 Motor control – Manual.....	98
5.9.5 Settings (geavanceerde Covco-instellingen).....	99
5.9.6 Kalibratieprocedure (verplicht bij eerste inbedrijfstelling).....	100
5.9.7 Kalibratie met kalibratie tool.....	101
<b>5.10 Afdekking (alleen zonder covco/covercontrol aan boord) (externe besturing)</b> .....	<b>102</b>
Open.....	102
Close.....	102
Key deck <b>(expert)</b> .....	102
Key buttons <b>(expert)</b> .....	102
Sense <b>(expert)</b> .....	102
Lock <b>(expert)</b> .....	102
Pulse time <b>(expert)</b> .....	102
Wait time <b>(expert)</b> .....	102
5.10.1 Inbedrijfstelling en controle.....	102
<b>5.11 Hulprelais (Aux 1 t/m Aux 5)</b> .....	<b>103</b>
5.11.1 Veiligheid en verantwoordelijkheden (Hulprelais).....	103
5.11.2 Hoofdscherm Auxiliary.....	103
Auxiliary name.....	103
Enable settings.....	103
Disable settings.....	103
5.11.3 Enable settings (Auxiliary X on).....	104
Default enabled.....	104
Weekly scheme.....	104
Mon / Tue / Wed / Thu / Fri / Sat / Sun + tijdvelden.....	104
Enable reserved input 1 <b>(expert)</b> .....	104
Enable reserved input 2 <b>(expert)</b> .....	104

Enable reserved input 3 (expert).....	104
5.11.4 Disable settings (Auxiliary X off) .....	105
Disable reserved input 1 (expert).....	105
Disable reserved input 2 (expert).....	105
Disable reserved input 3 (expert).....	105
Disable on deck closed .....	105
Disable on backwash .....	105
Disable no flow .....	105
Disable pump off.....	105
5.11.5 Aanbevolen inbedrijfstelling .....	105
<b>6. Effectieve zwembadaarde .....</b>	<b>106</b>
6.1 Disclaimer .....	106
6.2 Inleiding.....	106
6.3 Probleemstelling en doel .....	106
6.4 Aardingsstrategie (projectafhankelijk) .....	106
6.5 Installatieprocedure .....	106
6.5.1 Aardelektrode en spreidingsweerstand.....	106
6.5.2 Potentiaalvereffening.....	106
6.5.3 Norsup ONE V3 en WLS-3 .....	107
6.5.4 Externe apparaten .....	107
6.5.5 RCD/aardlekbeveiliging .....	107
6.6 Beslisregel NEN 1010 / inspectie .....	107
6.7 Schematische uitvoering .....	108
6.8 Verwachte verbetering.....	108
6.9 Conclusie .....	108

## 1. Wprowadzenie

### 1.1 Przepisy bezpieczeństwa i ostrzeżenia

Niniejsza instrukcja jest przeznaczona wyłącznie dla wykwalifikowanego personelu technicznego odpowiedzialnego za instalację, konfigurację i konserwację całej instalacji. Producent nie ponosi odpowiedzialności za szkody i/lub awarie spowodowane interwencją personelu niewykwalifikowanego lub użytkowaniem niezgodnym z niniejszą instrukcją

#### 1.1.1 Ogólne instrukcje bezpieczeństwa

- Nigdy nie umieszczaj produktu w pobliżu materiałów łatwopalnych.
- W przypadku wycieku system należy natychmiast wyłączyć. Jeśli wymaga tego sytuacja, zawory i urządzenia elektryczne muszą zostać automatycznie zamknięte.
  - Przed instalacją i uruchomieniem należy zawsze przeprowadzić dokładną analizę ryzyka.
- Przed przystąpieniem do prac konserwacyjnych lub naprawczych należy upewnić się, że system jest odłączony od zasilania i wykluczyć wyciek płynów.
- W przypadku awarii lub nieprawidłowości (takich jak dymienie lub zapach spalenizny) należy natychmiast odciąć zasilanie i skontaktować się z instalatorem.
- Należy używać wyłącznie oryginalnych części zamiennych zalecanych przez MegaGroup Trade Holding B.V. Użycie niezatwierdzonych części lub modyfikacji może prowadzić do uszkodzenia produktu i utraty gwarancji.

#### 1.1.2 Warunki instalacji

- System należy zainstalować z dala od bezpośredniego wpływu źródeł ciepła, w suchym pomieszczeniu, chronionym przed bezpośrednim działaniem promieni słonecznych.
- Maksymalna temperatura otoczenia wynosi 40 °C.
- Minimalna temperatura musi gwarantować, że wszystkie dozowane płyny pozostaną w stanie płynnym i nie może być niższa niż określono w rozdziale „Specyfikacje techniczne”.
- System należy zamontować pionowo na ścianie, tak aby wisiał stabilnie, prosto i bezpiecznie.
- Należy wybrać miejsce łatwo dostępne w celu obsługi, konserwacji i kalibracji.

#### 1.1.3 Bezpieczeństwo elektryczne

- Sprawdź, czy urządzenie jest podłączone do gniazdka zabezpieczonego przed zwarciami.
- Urządzenie musi być zasilane przez transformator izolacyjny lub wyłącznik różnicowoprądowy (RCD) o nominalnym prądzie upływowym nieprzekraczającym 30 mA.
- Uszkodzone kable lub części stanowiące zagrożenie dla bezpieczeństwa muszą zostać wymienione przez autoryzowanych techników.
- Podłącz taśmę uziemiającą między drzwiami obudowy a samą obudową i zapewnij pełne i prawidłowe uziemienie.

### 1.1.4 Inne środki bezpieczeństwa

- Należy upewnić się, że w razie nagłej potrzeby zabezpieczenia do pokryć basenowych są zawsze w zasięgu ręki.
- Przed użyciem pokrywy należy zawsze sprawdzić, czy nie ma żadnych przeszkód i czy urządzenie działa prawidłowo zgodnie z instrukcją obsługi danego urządzenia.
- MegaGroup Trade Holding B.V. nie ponosi odpowiedzialności za szkody powstałe w wyniku użytkowania pokrywy lamelowej lub innych rodzajów pokryć.
- Zawsze rejestruj i utrzymuj równowagę chemiczną wody zgodnie z wytycznymi Ministerstwa Zdrowia. Automatyczne systemy regulacyjne wspomagają ten proces, ale nigdy nie zastępują ręcznych pomiarów i kontroli.

### 1.2 Zgodność z normami CE

Elektroniczny moduł pomiarowo-regulacyjny („Produkt”)

- Przeznaczenie  
Elektroniczny moduł pomiarowo-regulacyjny do instalacji basenowych.
- Klasyfikacja prawna  
Urządzenia radiowe Dyrektywa 2014/53/UE (w tym ocena bezpieczeństwa elektrycznego na podstawie . dyrektywy niskonapięciowej 2014/35/UE  
Wymagania dotyczące kompatybilności elektromagnetycznej (EMC) na podstawie . Dyrektywy EMC 2014/30/UE oraz efektywnego wykorzystania widma radiowego)
- Dyrektywa RoHS 2011/65/UE

### 1.3 Dyrektywa WEEE



Produkt ten podlega europejskiej dyrektywie w sprawie zużytego sprzętu elektrycznego i elektronicznego (WEEE).

Należy zapewnić prawidłową i przyjazną dla środowiska utylizację tego urządzenia po zakończeniu jego cyklu życia. W tym celu skontaktuj się ze sprzedawcą lub dostawcą lub skonsultuj się z lokalnym punktem zbiórki odpadów w celu uzyskania dalszych informacji.

### 1.4 Dane techniczne

Napięcie zasilania: 230 V~, 50 Hz

Bezpiecznik:

Jednostka nośna: 16AT

Covco: 10 A

#### 1.4.1 Warunki otoczenia:

Temperatura przechowywania: od -20 °C do +60 °C

Temperatura pracy: od -5 °C do +40 °C

Wilgotność względna: maksymalnie 90%, bez kondensacji

Obudowa: HIPS o wysokiej sztywności

Montaż: Uchwyt ścienny (system zawieszenia)

### 1.5 Odpowiedzialność i wyłączenie odpowiedzialności

Firma Norsup nie ponosi odpowiedzialności za szkody lub obrażenia wynikające z niewłaściwego użytkowania, nieprawidłowej instalacji lub nieprzestrzegania instrukcji zawartych w niniejszej instrukcji obsługi. System należy zainstalować i konserwować zgodnie z wytycznymi opisanymi w niniejszym dokumencie.

W razie wątpliwości dotyczących instalacji, ustawień lub użytkowania należy zawsze skonsultować się z wykwalifikowanym specjalistą. Wszystkie elementy systemu basenowego należy obsługiwać z najwyższą starannością, aby zapobiec wypadkom. Firma Norsup nie ponosi odpowiedzialności za zdarzenia wynikające z nieprzestrzegania zasad bezpieczeństwa.

## 2. Gwarancja Norsup ONE V3

Niniejsze warunki gwarancji nie naruszają praw konsumenta wynikających z obowiązujących przepisów krajowych dotyczących sprzedaży konsumenckiej, opartych na dyrektywie (UE) 2019/771.

Konsument ma prawo do produktu zgodnego z umową („zgodność”). Jeśli produkt nie jest zgodny z umową, konsument ma prawo do bezpłatnej naprawy lub wymiany, a jeśli nie jest to możliwe – do obniżenia ceny lub rozwiązania umowy, zgodnie z przepisami prawa.

Niniejsza gwarancja handlowa zapewnia dodatkowe prawa i warunki, opisane poniżej.

### 2.1 Okres gwarancji (gwarancja handlowa)

Standardowa gwarancja: 3 lata od daty dostawy

Okres ten nie ma wpływu na ustawowy termin zgodności.

### 2.2 Warunki skorzystania z gwarancji handlowej

Gwarancja handlowa ma zastosowanie wyłącznie, jeśli:

1. Produkt został zakupiony u autoryzowanego sprzedawcy;
2. Przedłożono ważny i czytelny dowód zakupu (z datą, modelem i sprzedawcą);
3. Produkt został zainstalowany zgodnie z instrukcją, najlepiej przez autoryzowanego instalatora;
4. Produkt był używany prawidłowo, zgodnie z instrukcją obsługi i przeznaczeniem;
5. Można wykazać, że przeprowadzono okresowe przeglądy;
6. Numer seryjny i tabliczka znamionowa są nienaruszone i czytelne;
7. Naprawy zostały przeprowadzone wyłącznie przez firmę NORSUP lub autoryzowanego partnera serwisowego.

### 2.3 Zakres gwarancji handlowej

Jeśli wada jest objęta niniejszą gwarancją, firma NORSUP, według własnego uznania:

- bezpłatnie naprawi produkt lub część, lub
- wymieni produkt lub część na równoważny egzemplarz.

Gwarancja nie obejmuje prawa do zwrotu kosztów, sprzętu zastępczego ani żadnej formy odszkodowania, z wyjątkiem przypadków wymaganych przez prawo.

### 2.4 Wyłączenia z gwarancji handlowej

Gwarancja handlowa nie ma zastosowania w następujących przypadkach:

Normalne zużycie i części eksploatacyjne

- Uszczelki, pierścienie O-ringowe i uszczelki
- Elektrody i części o ograniczonej trwałości
- Części podlegające normalnemu zużyciu

Niewłaściwe użytkowanie lub konserwacja

- Użytkowanie niezgodne z instrukcją obsługi
- Niewłaściwa lub opóźniona konserwacja
- Niewłaściwa jakość wody (np. pH, zawartość soli, twardość poza specyfikacją)
- Osadywapienne, korozja lub zanieczyszczenia

Instalacja i czynniki zewnętrzne

- Nieprawidłowa instalacja lub podłączenie
- Uszkodzenia spowodowane mrozem, wysoką temperaturą, wilgocią lub niewystarczającą wentylacją
- Wpływy elektryczne (przebiegnięcie, uderzenie pioruna, nieprawidłowe podłączenie)
- Uszkodzenia chemiczne spowodowane substancjami zewnętrznymi

Modyfikacje i nieoryginalne części

- Użycie nieoryginalnych części
- Modyfikacje produktu
- Naprawy wykonywane przez nieautoryzowane osoby trzecie

Inne wyłączenia

- Uszkodzenia estetyczne, które nie wpływają na działanie
- Uszkodzenia powstałe podczas transportu lub przechowywania po dostawie
- Problemy z oprogramowaniem spowodowane przez systemy zewnętrzne lub nieprawidłową konfigurację (bez uszczerbku dla praw wynikających z dyrektywy (UE) 2019/770)

### 2.5 Koszty i postanowienia dodatkowe

O ile bezwzględnie obowiązujące przepisy prawa nie stanowią inaczej:

- Koszty robocizny, koszty dojazdu, koszty transportu oraz koszty demontażu/montażu są objęte gwarancją (o ile spełnione są warunki);
- Gwarancja dotyczy wyłącznie użytku prywatnego; w przypadku użytku profesjonalnego może obowiązywać krótszy termin;
- Gwarancja nie podlega przeniesieniu bez pisemnej zgody.

## 2.6 Ograniczenie odpowiedzialności

W zakresie dozwolonym przez prawo odpowiedzialność firmy NORSUP ogranicza się do zobowiązań opisanych w niniejszej gwarancji. NORSUP nie ponosi odpowiedzialności za:

- szkody pośrednie lub wynikowe;
- utratę dochodów, zysków lub możliwości użytkowania;
- szkody wynikające z przestoju produktu;
- szkody w innych systemach lub mieniu.

Ograniczenie to nie ma zastosowania w przypadku umyślnego działania, rażącego zaniedbania lub gdy odpowiedzialność nie może zostać wyłączona na mocy prawa.

## 2.7 Procedura zgłaszania roszczeń gwarancyjnych

Aby zgłosić roszczenie, konsument powinien:

1. Skontaktować się ze sprzedawcą lub autoryzowanym instalatorem;
2. przedstawić dowód zakupu;
3. przedstawić jasny opis usterki;
4. Na żądanie udostępnić produkt do kontroli.

## 2.8 Coroczna konserwacja

- Wymień węże pomp perystaltycznych w pompach dozujących
- Wymiana modułów obrotowych z łożyskiem kulkowym
- Wymiana zaworów wtryskowych
- Wymiana filtrów dennych i/lub lanc ssących
- Wymiana przewodów dozujących między zbiornikiem magazynowym, pompą a punktem wtrysku
- Sprawdź elektrody i wymień je, jeśli ich stan wynosi 50% lub mniej
- Kalibruj elektrody
- Porównaj wartości systemowe z niezależnymi pomiarami weryfikacyjnymi
- Sprawdź rury, węże i złącza pod kątem wycieków
- Sprawdź bilans wodny, twardość i zasadowość
- Sprawdź zabezpieczenia elektryczne
- Co roku reguluj pokrywy basenowe, aby skorygować przesunięcia w pozycjach końcowych

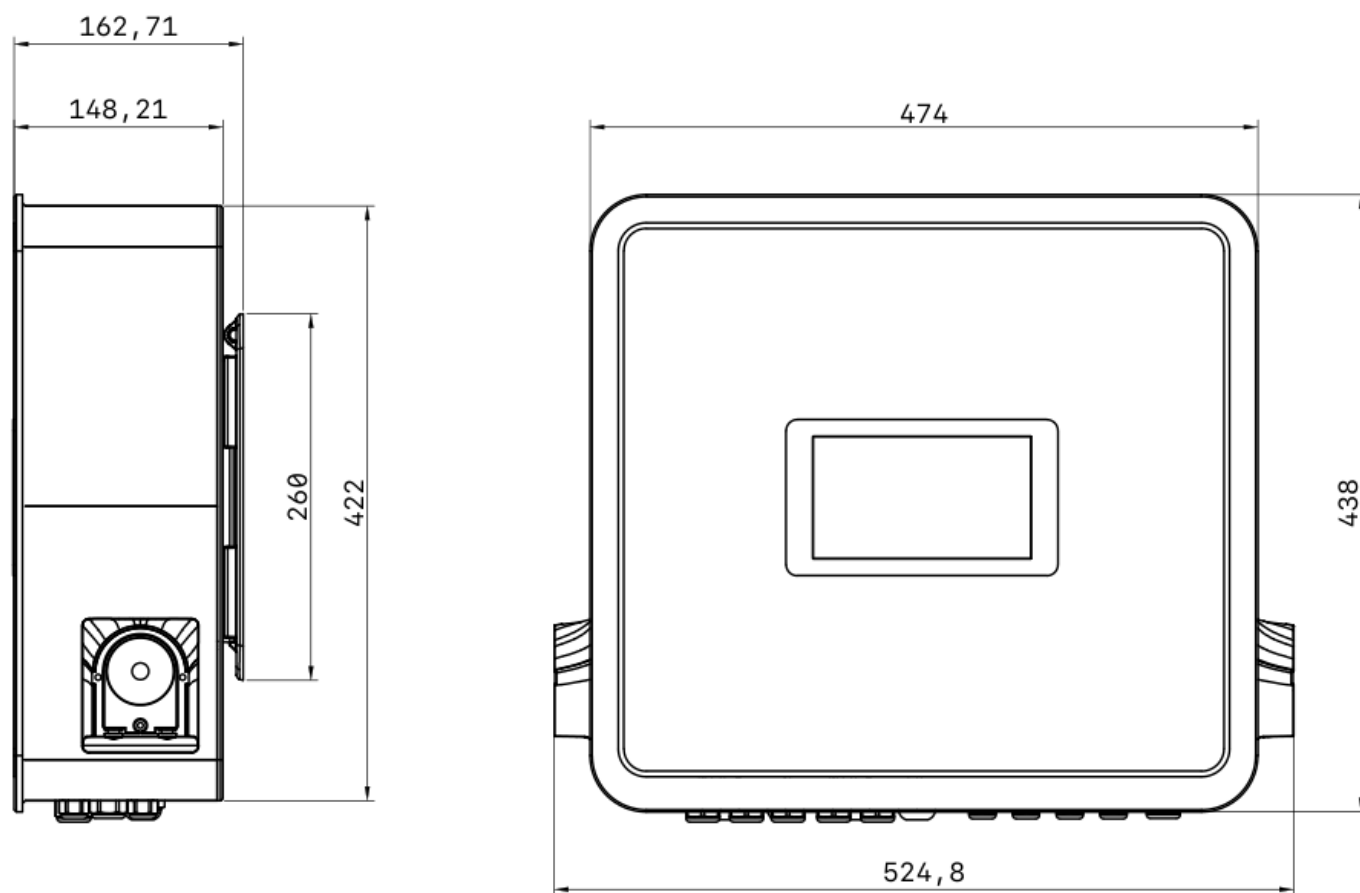
## 2.9 Zimowanie

Nigdy nie wyłączaj całkowicie systemu na okres zimowy. Pozostawiając system pod napięciem, utrzymuje się odpowiednią temperaturę elektroniki i zapobiega się tworzeniu się kondensacji.

- Wyłącz schematy filtrowania i włącz zabezpieczenie przed zamarzaniem
- Upewnij się, że rury wodne tworzą zamknięty obieg, aby pompa filtrująca mogła cyrkulować
- Gdy temperatura powietrza spadnie poniżej 3 °C, pompa filtrująca włączy się automatycznie
- Wyjmij elektrody z rury i przechowuj je w płynie konserwującym w temperaturze pokojowej
- Regularnie sprawdzaj działanie zabezpieczenia przed zamarzaniem; stanowi ono dodatkowe zabezpieczenie, a nie pełną gwarancję przed uszkodzeniami spowodowanymi mrozem

## 3. Instalacja mechaniczna Norsup ONE V3

## 3.1 Wymiary



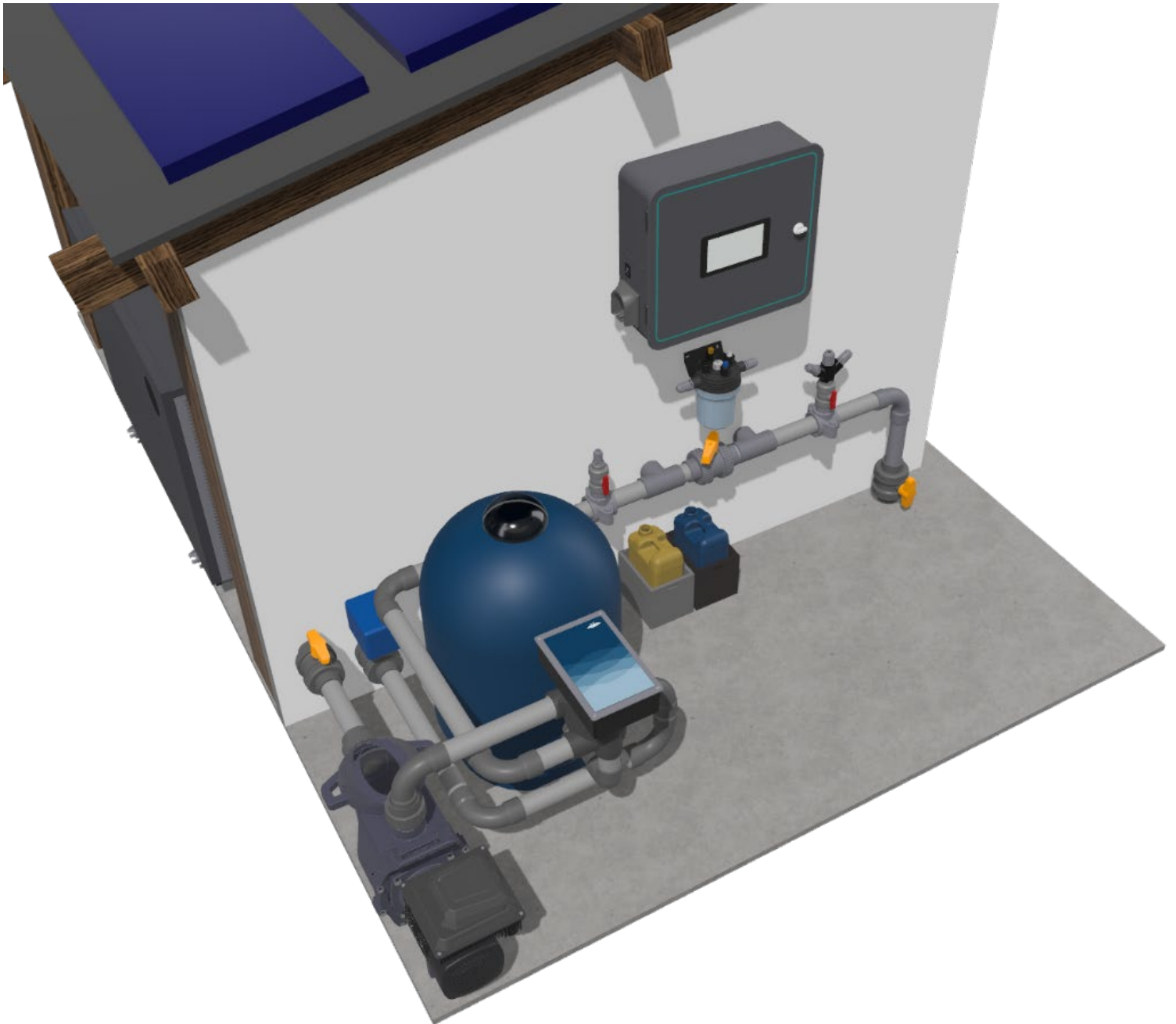
## 3.2 Schemat hydrauliczny

Przedstawione poniżej połączenia hydrauliczne mają charakter wyłącznie zaleceniowy i powinny być wykonane zgodnie z wytycznymi specjalisty.

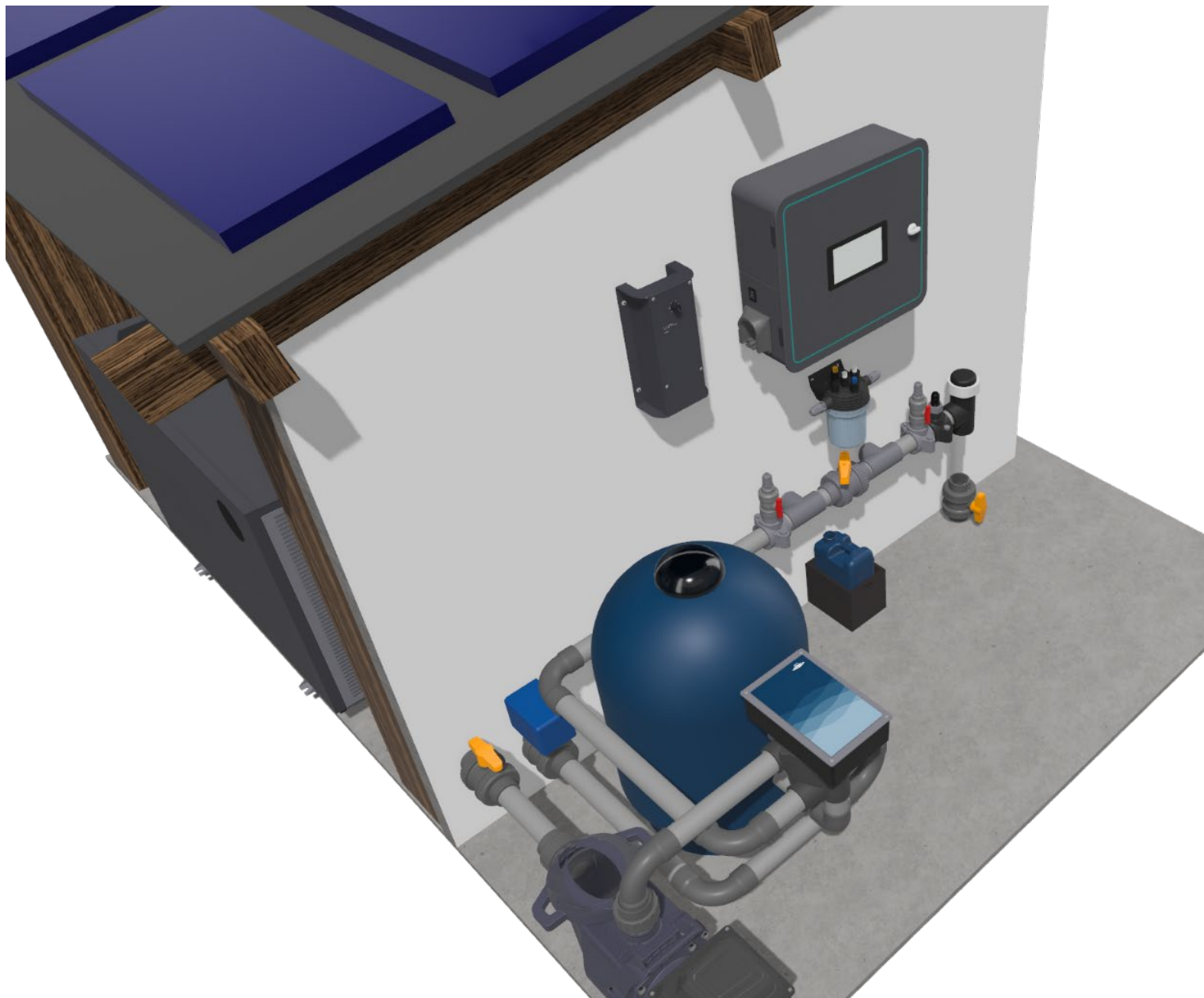
Na ilustracji przedstawiono panele słoneczne, aby pokazać, że Norsup ONE V3 może komunikować się z inteligentnym licznikiem. Dzięki temu basen może być ogrzewany za pomocą paneli słonecznych. (Zero-E) Więcej informacji można znaleźć w instrukcji obsługi.

3.2.1 Wtrysk chloru do regulacji pH za pomocą obwodu pobierania próbek Norsup 5 w 1

⚠ Instalacji nie można faktycznie umieścić na zewnątrz, poniższy rysunek ma charakter poglądowy



3.2.2 Elektrolyza/hydroliza pH



### 3.3 Montaż urządzenia Norsup ONE V3

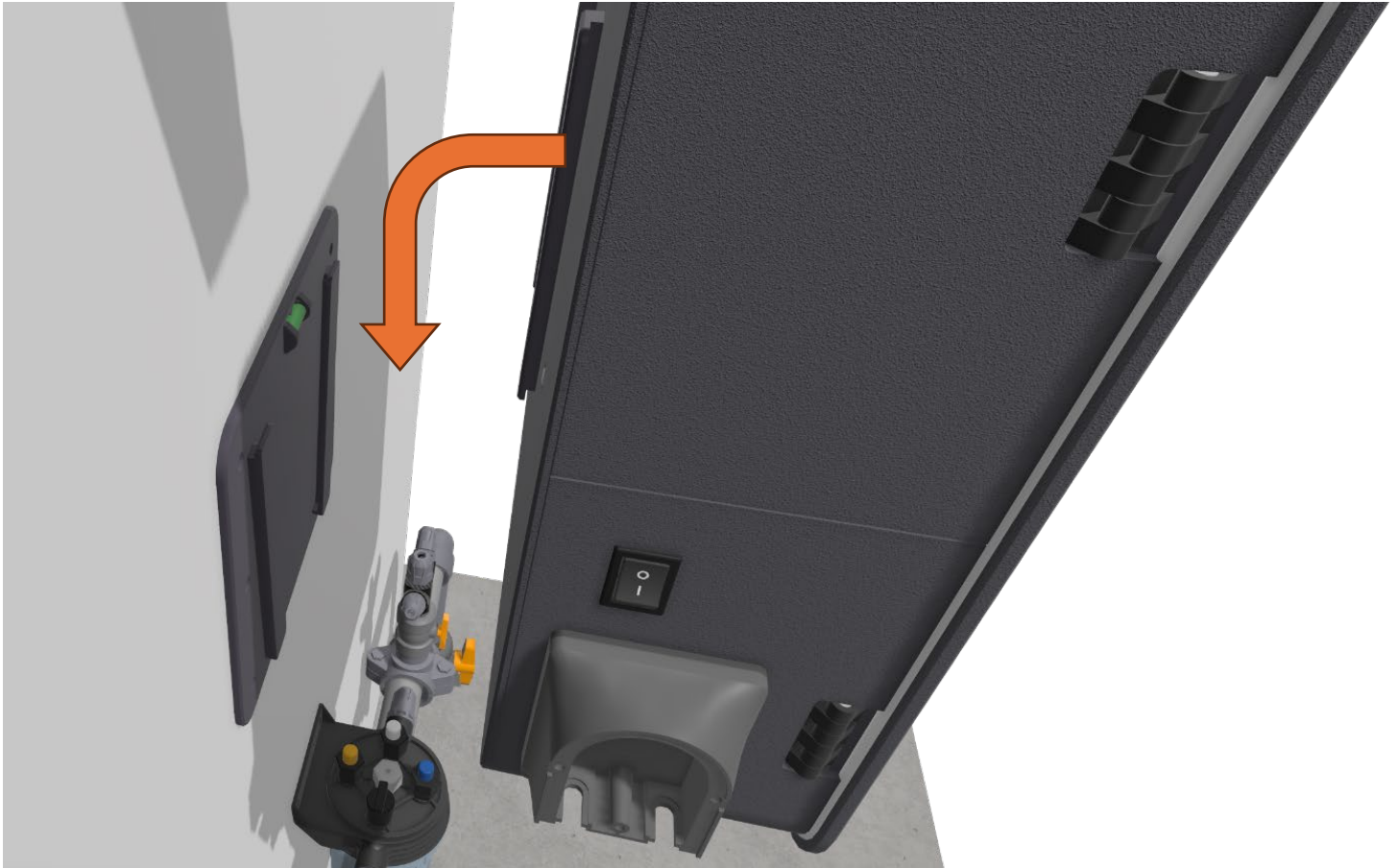
#### Montaż za pomocą uchwytu ściennego i kanału kablowego

Zamontuj uchwyt montażowy na solidnej, płaskiej powierzchni za pomocą **6 śrub mocujących** (w zależności od rodzaju ściany i nośności). Użyj **wbudowanej poziomicz** w uchwycie, aby ustawić go dokładnie w poziomie przed ostatecznym dokręceniem śrub.

**Zdecydowanie zaleca się montaż w połączeniu z dużym kanałem kablowym.** Zapewnia to schludne i bezpieczne poprowadzenie kabli oraz ułatwia późniejszą modyfikację lub rozbudowę okablowania.

Po prawidłowym zamontowaniu wspornika szafkę **Norsup ONE V3** można łatwo zawiesić na wsporniku. Należy przy tym zachować **wystarczającą ilość wolnej przestrzeni wokół szafki:**

- aby szafkę można było bez problemu zawiesić na wsporniku;
  - Co najmniej 450 mm nad wybranym miejscem montażu
- oraz aby drzwi mogły być całkowicie otwarte w celu instalacji, serwisu i konserwacji.



### 3.4 Montaż pojemnika na próbki

#### Instrukcja montażu pojemnika na próbki

Zawsze należy sprawdzić specyfikacje danego pojemnika do pobierania próbek 5-IN-1

##### 1) Określenie miejsca montażu

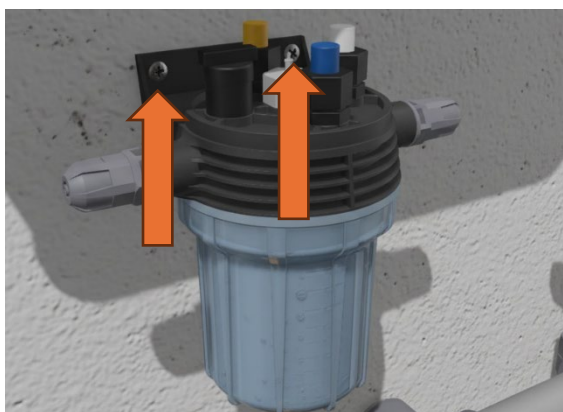
- Zamontuj pojemnik na próbki na stabilnej, płaskiej ścianie, najlepiej w pobliżu urządzenia Norsup ONE V3, aby przewody i okablowanie były krótkie i uporządkowane.
- Wybierz miejsce z wystarczającą ilością wolnej przestrzeni wokół:
  - Pod pojemnikiem, aby można było odkręcić i wyczyścić przezroczysty kubek;
  - Po bokach, aby podłączyć przewody;
  - Przed pojemnikiem (i/lub szafką), aby serwisowanie i konserwacja były możliwe bez demontażu.
- Zawsze montuj pojemnik w pozycji pionowej (kubek skierowany w dół). Zapobiega to gromadzeniu się powietrza i wyciekom podczas montażu.

##### 2) Przygotowanie

- W razie potrzeby odłącz instalację od zasilania i zredukuj ciśnienie wody w rurociągu.
- Zamknąć ewentualne zawory odcinające w obwodzie obejściowym/próbkowym i upewnić się, że podczas montażu na zbiorniku nie ma ciśnienia.

##### 3) Montaż uchwytu

- Umieść pojemnik do pobierania próbek na ścianie i zaznacz miejsca na otwory.
- Zamontuj uchwyt ścienny solidnie, używając kotków/śrub odpowiednich do rodzaju ściany.
- Sprawdź, czy po montażu zbiornik nie może się skrócić pod wpływem ciężaru rur lub czujników.



##### 4) Zamocowanie zbiornika

- Przymocuj pojemnik do pobierania próbek do uchwytu i sprawdź:
  - Czy pojemnik jest wypoziomowany i stabilny;
  - Czy przezroczysty kubek może się swobodnie obracać w celu demontażu.

##### 5) Podłączenie rur

- Podłącz przewody wlotowe i wylotowe zgodnie ze schematem obejścia/pobierania próbek instalacji.
- Użyj odpowiedniego uszczelnienia (np. pasujących pierścieni O-ring/złączy; w przypadku gwintów: uszczelnij zgodnie ze standardami, np. PTFE).
- Należy unikać naprężeń mechanicznych na połączeniach: rury muszą być podłączone do zbiornika **bez naprężeń**.

##### 6) Odpowietrzanie, napełnianie i kontrola szczelności

- Powoli otwórz zawory i pozwól, aby zbiornik się napełnił.
- Sprawdź wszystkie złącza, miskę i krawędź pokrywy pod kątem wycieków.
- Pozwól wodzie płynąć przez chwilę i sprawdź ponownie. W razie wątpliwości: wyłącz ciśnienie, zdemontuj i sprawdź uszczelnienie.

##### 7) Zabezpieczenie pozycji serwisowej

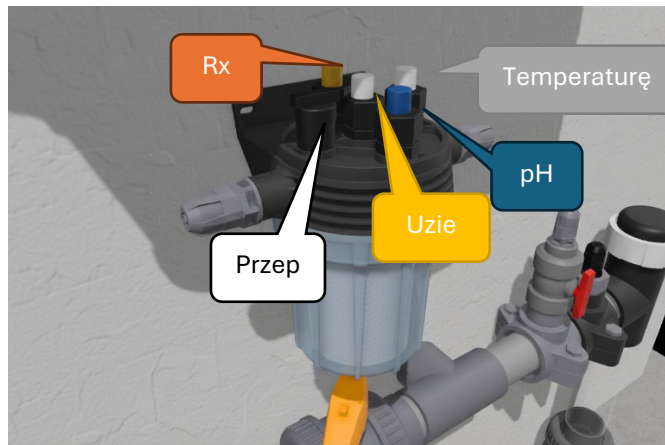
- Po montażu sprawdź, czy:
  - kubek można wyjąć w dół w celu wyczyszczenia;
  - instalacja pozostaje dostępna do konserwacji

## 3.4.1 Montaż elektrod i czujników

**Ważne:** Należy zachować szczególną ostrożność podczas pracy z czujnikami. Czujniki chloru i kwasu zawierają delikatne, ręcznie wykonane elementy szklane i mogą ulec natychmiastowemu uszkodzeniu w przypadku nieprawidłowego montażu.

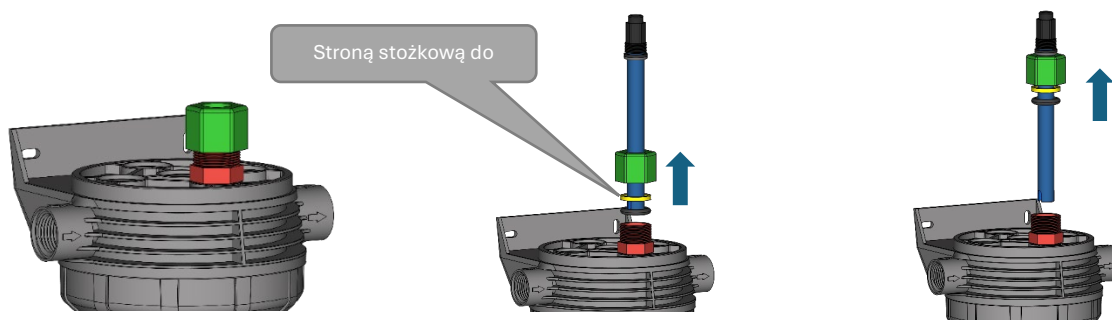
**Aby uniknąć uszkodzeń:**

- Nigdy nie wciskaj czujnika przez złącze uchwytu elektrody.
- Nigdy nie wrywaj buteleczki z płynem konserwującym z czujnika.
- Nie używaj siły i nie wykonuj ruchów na boki podczas umieszczania czujnika.
- Zawsze należy unikać uderzeń, wstrząsów lub upadków czujnika.

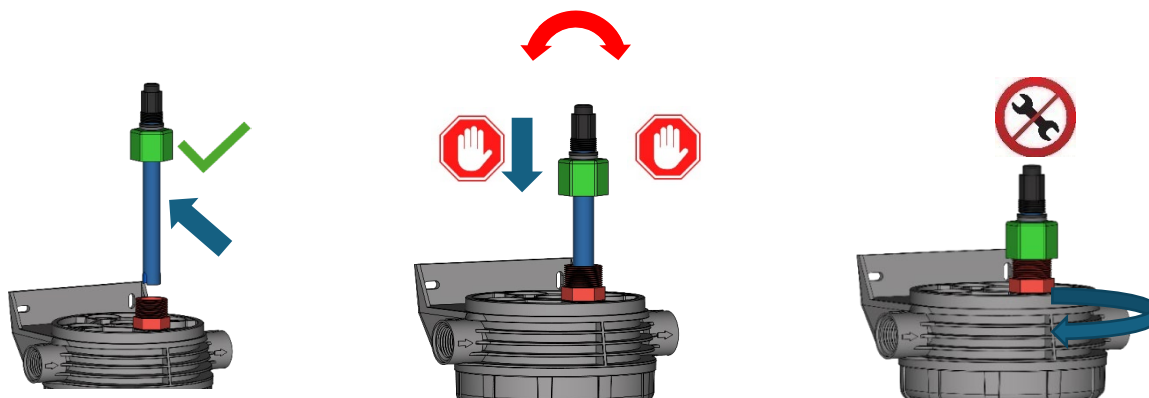


Aby zapewnić prawidłową instalację, wykonaj poniższe czynności:

1. **Zdejmij nasadkę ochronną** i zachowaj ją starannie do późniejszego wykorzystania (na przykład podczas przygotowań do zimy).
  - Najpierw całkowicie odkręć nasadkę od pierścienia uszczelniającego.
  - Dopiero potem zdejmij pierścień uszczelniający z czujnika.
2. **Odkręć złącze** całkowicie z uchwytu elektrody.
3. **Nasuń elementy na czujnik** w odpowiedniej kolejności:
  - a. W punkcie uziemienia złączkę należy nakręcić na zgrubienie



- 4) Umieść elektrodę tak głęboko, jak to możliwe w uchwycie elektrody i dokręć mocno dławik ręcznie. Uwaga! Nie dokręcaj złącza zbyt mocno kluczem płaskim ani innym narzędziem. Elektrody zamocowane z nadmiernym naciskiem mają krótszą żywotność.



### 3.4.2 Instalacja czujnika temperatury zewnętrznej

Czujnik temperatury powietrza należy zamontować **na zewnątrz** w miejscu, w którym może on mierzyć **rzeczywistą** temperaturę zewnętrzną.

**Ważne:** Czujnik należy **zawsze w cieniu** i z dala od bezpośredniego światła słonecznego. Bezpośrednie światło słoneczne może wpływać na pomiary i powodować nieprawidłowe odczyty temperatury.

Aby zabezpieczyć instalację przed mrozem, zaleca się zamontowanie czujnika w **ośnionym miejscu na zewnątrz**, na przykład:

- na północnej stronie budynku;
- z dala od promieniowania ciepłego okien, pomp ciepła lub wylotów wentylacyjnych.
- Najlepiej na wysokości bioder lub w ich pobliżu

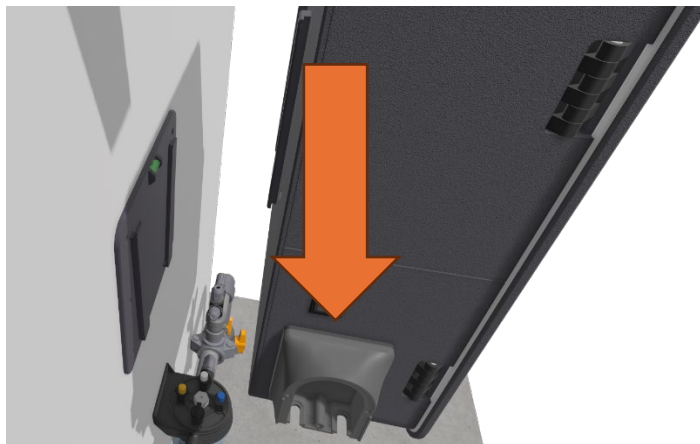
Należy upewnić się, że czujnik **nie jest bezpośrednio narażony na działanie deszczu**, a kabel jest starannie schowany, aby zapobiec uszkodzeniom.

### 3.4.3 Instalacja pomp dozujących

W przypadku pomp dozujących dostępne są 2 opcje.

1. Kompaktowa
2. Montaż na ścianie

W przypadku wersji kompaktowej pompy dozujące można umieścić z boku urządzenia Norsup ONE V3.



Z boku obudowy fabrycznie zamontowane są zaślepki.



Obróć zaślepkę o ćwierć obrotu, aż odłączy się ona od obudowy.



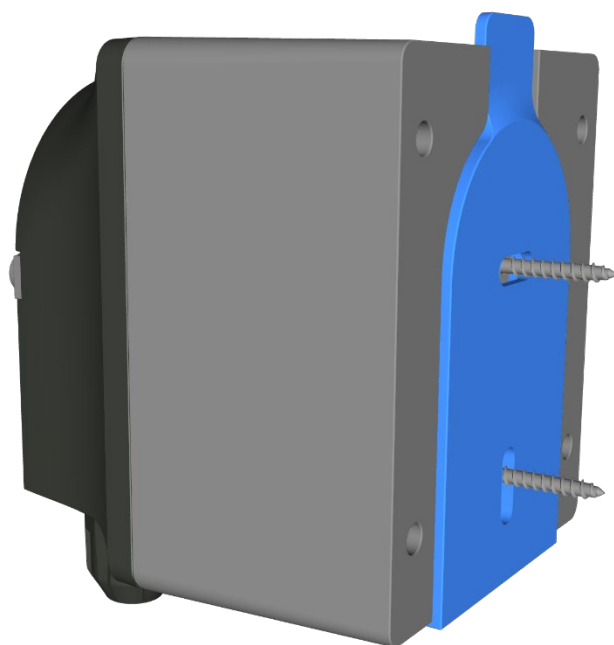
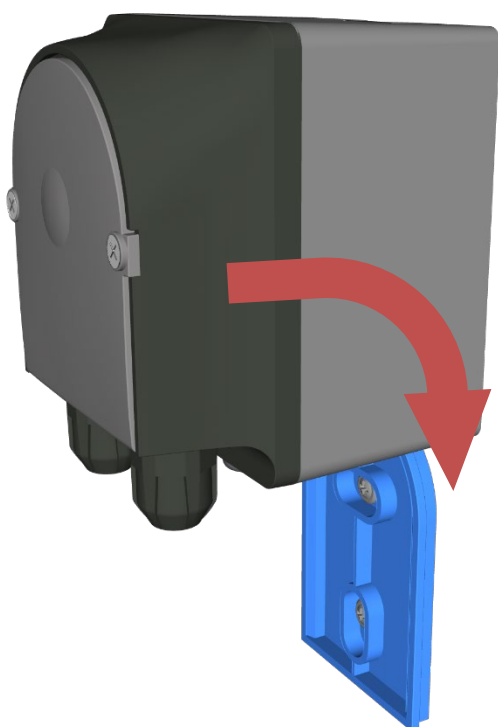
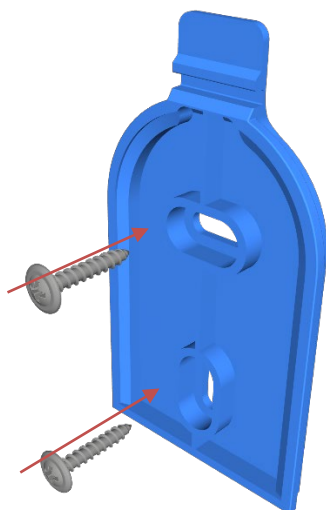
Następnie chwyć pompę dozującą za kompaktowy uchwyt. Można ją zamontować w odwrotny sposób. Przyłóż pompę dozującą do obudowy pod kątem około 45 stopni, tak aby jej tylna część przylegała płasko do obudowy. Następnie ostrożnie obróć pompę dozującą, aż stanie pionowo i zaskoczy.

Następnie podłącz pompę dozującą elektrycznie do odpowiednich wyjść. Pompę dozującą Cl należy podłączyć do „Rx power”, a pompę dozującą pH do „pH power”.



### 3. Instalacja mechaniczna

W przypadku zestawu do montażu na ścianie pompa dozująca powinna być zamocowana w bezpiecznym miejscu na ścianie.



## 4. Instalacja elektryczna Norsup ONE V3

- Ogólne zasady bezpieczeństwa opisane w rozdziale 1 mają pełne zastosowanie w niniejszym rozdziale.
- Instalację elektryczną urządzenia Norsup ONE V3 może wykonywać wyłącznie wykwalifikowany personel techniczny. Przed rozpoczęciem prac instalacyjnych, konserwacyjnych lub naprawczych urządzenie musi być całkowicie odłączone od zasilania.
- Nigdy nie należy zdejmować osłon ochronnych ani osłon z urządzenia lub podłączonego sprzętu. Dotknięcie wewnętrznych elementów może spowodować porażenie prądem i/lub uszkodzenie systemu.
- W przypadku awarii lub nieprawidłowości, takich jak wydzielanie dymu lub zapach spalenizny, należy natychmiast odłączyć zasilanie.
- System należy zainstalować w suchym, chronionym przed czynnikami atmosferycznymi otoczeniu i zawsze podłączać za pomocą odpowiedniego wyłącznika różnicowoprądowego.

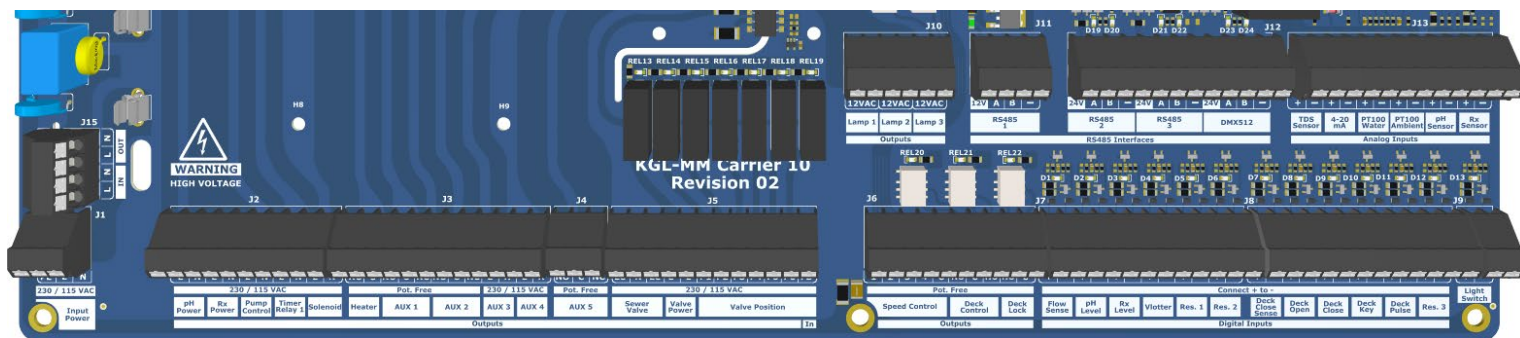
### 4.1 Końcówki kablowe

Jeśli kable przyłączeniowe mają **rdzeń elastyczny**, żyty należy zaopatrzyć w **końcówki izolacyjne**. Zapewnia to **niezawodne i trwałe połączenie** oraz zapobiega luźnym stykom lub uszkodzeniu żyty.

Technicznie możliwe jest podłączenie przewodów elastycznych bez końcówek, naciskając **biały przycisk** bloku przyłączeniowego śrubokrętem, ale **nie** jest to zalecane. Bez końcówki izolacyjnej połączenie jest bardziej podatne na poluzowanie się i awarie.

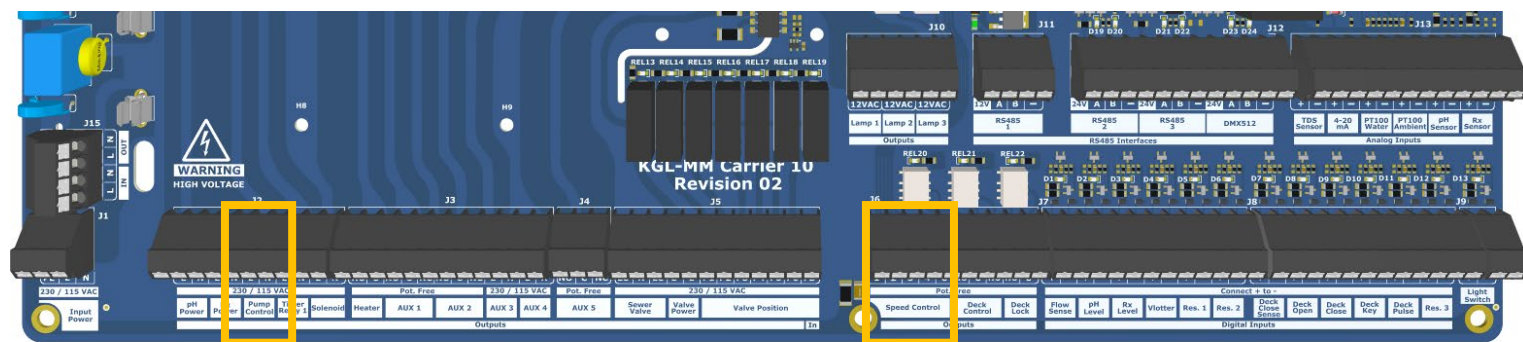


## 4.2 Schemat elektryczny



Wyjście	Liczba styków	Prąd @230 VAC [A]
Moc pH	2	0,3
Zasilanie odbiornika	2	2
Timer pompy 1 (AUX 6)	2	0,5
Sterowanie pompą	2	8
Solenoid	2	0,2
Ogrzewanie centralne	2	a bezpotencjałowa (maks. 5 A przy 230 V AC)
Zawór kanalizacyjny	3	0,5
Aux 1	3	Beznapięciowe
Aux 2	3	Beznapięciowe
Aux 3	2	1,5
Aux 4	2	1,5
Aux 5	3	Beznapięciowe
Zasilanie zaworu	2	0,5
Pozycja zaworu	6	
Regulacja prędkości	5	Beznapięciowe
Sterowanie pokładem	2	Beznapięciowe
Zewnętrzne sterowanie pokładem	3	Beznapięciowe
Wyjście oświetlenia 230 V AC	2	0,5
Wyjście oświetlenia 12 V AC	6	-
Ogólne - Płytką drukowaną Carrier - Zasilanie sterowania Covco - Zasilanie wyświetlacza	-	0,5
Łącznie		16

## 4.3 Podłączenie pomp filtrujących

**Bezpieczeństwo i obowiązki**

Urządzenie Norsup ONE V3 służy przede wszystkim jako urządzenie sterujące i przetaczające dla urządzeń zewnętrznych, w tym pomp filtrujących. Norsup ONE V3 **nie** stanowi podstawowego zabezpieczenia pompy filtrującej i w żadnym wypadku nie zastępuje zabezpieczeń wymaganych przez producenta lub instalatora.

Pompa filtrująca musi być zawsze niezależnie zabezpieczona przed m.in. zwarcie, zablokowaniem, pracą na sucho, przegrzaniem i awariami hydraulicznymi, zgodnie z zaleceniami producenta i obowiązującymi normami. Za prawidłowe i bezpieczne działanie pompy filtrującej w petni odpowiadają producent pompy, instalator i/lub użytkownik.

Norsup ONE V3 posiada **funkcje pomocnicze, zależne od sygnału**. Funkcje te służą wyłącznie jako  **dodatkowa warstwa zabezpieczeń**  i **nie** mogą być traktowane jako zabezpieczenie awaryjne ani podstawowe.

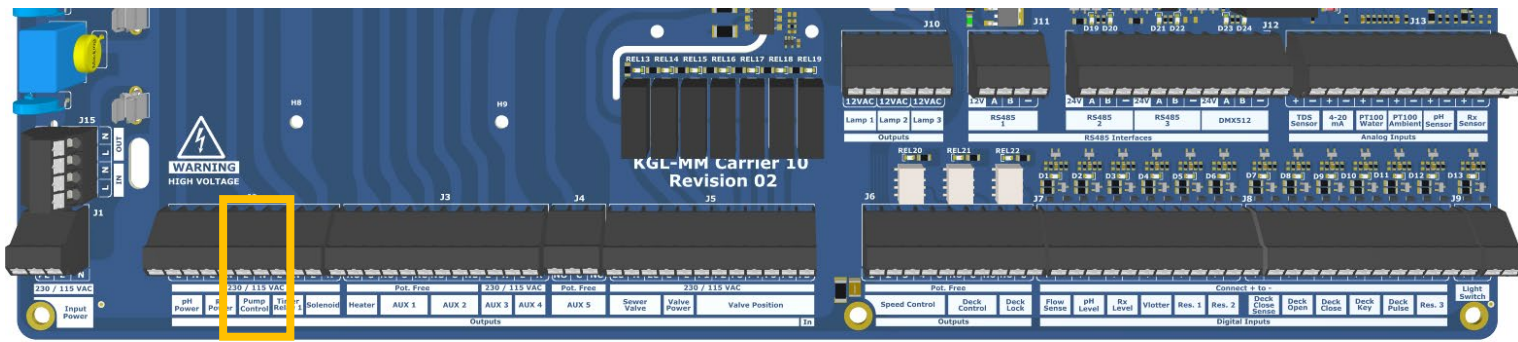
Działanie tych funkcji pomocniczych zależy od prawidłowej instalacji, konfiguracji i niezawodnych sygnałów zewnętrznych. Awarie, nieprawidłowe ustawienia, uszkodzone czujniki lub nieprawidłowy montaż mogą spowodować, że funkcje te nie zadziałają lub nie zadziałają w odpowiednim czasie.

Firma Norsup nie ponosi odpowiedzialności za uszkodzenia pompy filtrującej ani szkody wynikowe spowodowane brakiem lub awarią zabezpieczeń podstawowych, nieprawidłową instalacją, błędną konfiguracją lub nieprzestrzeganiem instrukcji dostawcy pompy lub instalacji.

Podczas instalacji i użytkowania należy zawsze postępować zgodnie z dokumentacją i przepisami bezpieczeństwa dotyczącymi danej pompy filtrującej i pozostałego podłączonego sprzętu.

## 4.3.1 Jedna prędkość, zasilanie pompy filtrującej:

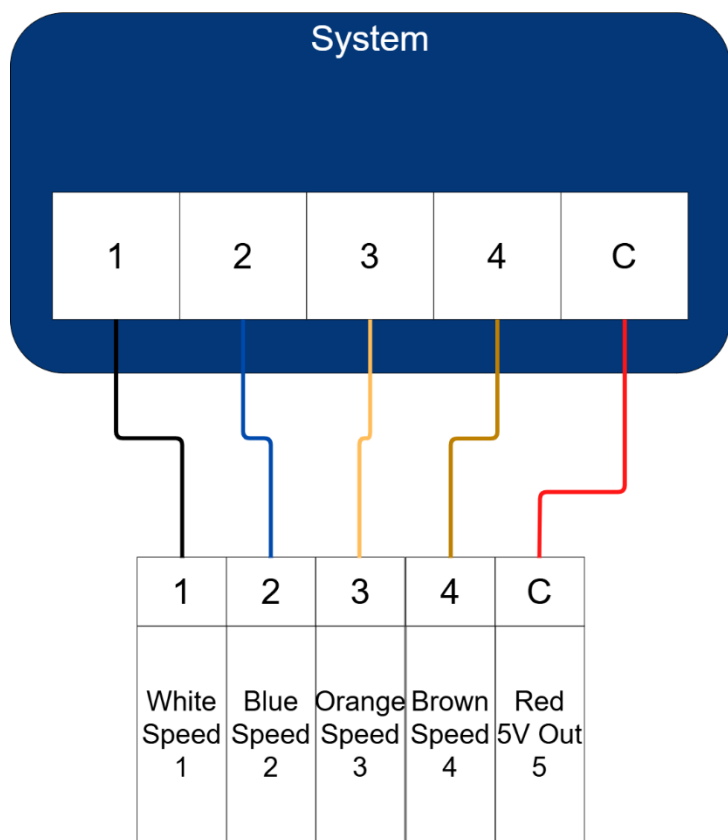
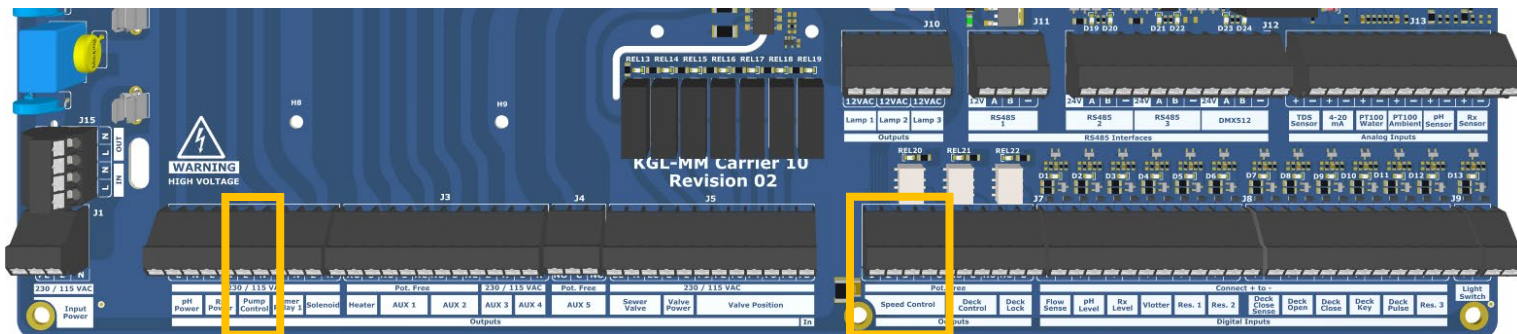
**Ważne:** większość pomp filtrujących bez regulacji częstotliwości ma ograniczone zabezpieczenia



4.3.2 Pentair SuperFlo/Whisperflo VS/VS2

Oprócz zasilania, zgodnie z opisem w „przełądzie elektrycznym”, należy podłączyć kabel komunikacyjny. Bloki przyłączeniowe znajdują się po prawej stronie i zostały przedstawione poniżej.

- Aby aktywować tryb sterowania zewnętrznego:
  1. Zatrzymaj pompę, naciskając przycisk Start/Stop.
  2. Włącz tryb „sterowania zewnętrznego”, przytrzymując przycisk Start/Stop przez 10 sekund.
  3. Jeśli operacja się powiodła, zaświeci się dioda LED obok przycisku „Ext. Control Alleen. Zobacz rysunek 7.
  4. Aby uruchomić pompę, należy ponownie nacisnąć przycisk Start/Stop.
- Wyłącz tryb zalewania:
  - Po rozpoczęciu zasysania prędkość można regulować w zakresie od 3450 do 1700 obr./min za pomocą strzałek „+” i „-”. Jeśli prędkość zostanie ustawiona poniżej 1700 obr./min, tryb zalewania zostanie wyłączony, a pompa natychmiast zacznie pracować z zaplanowaną prędkością.



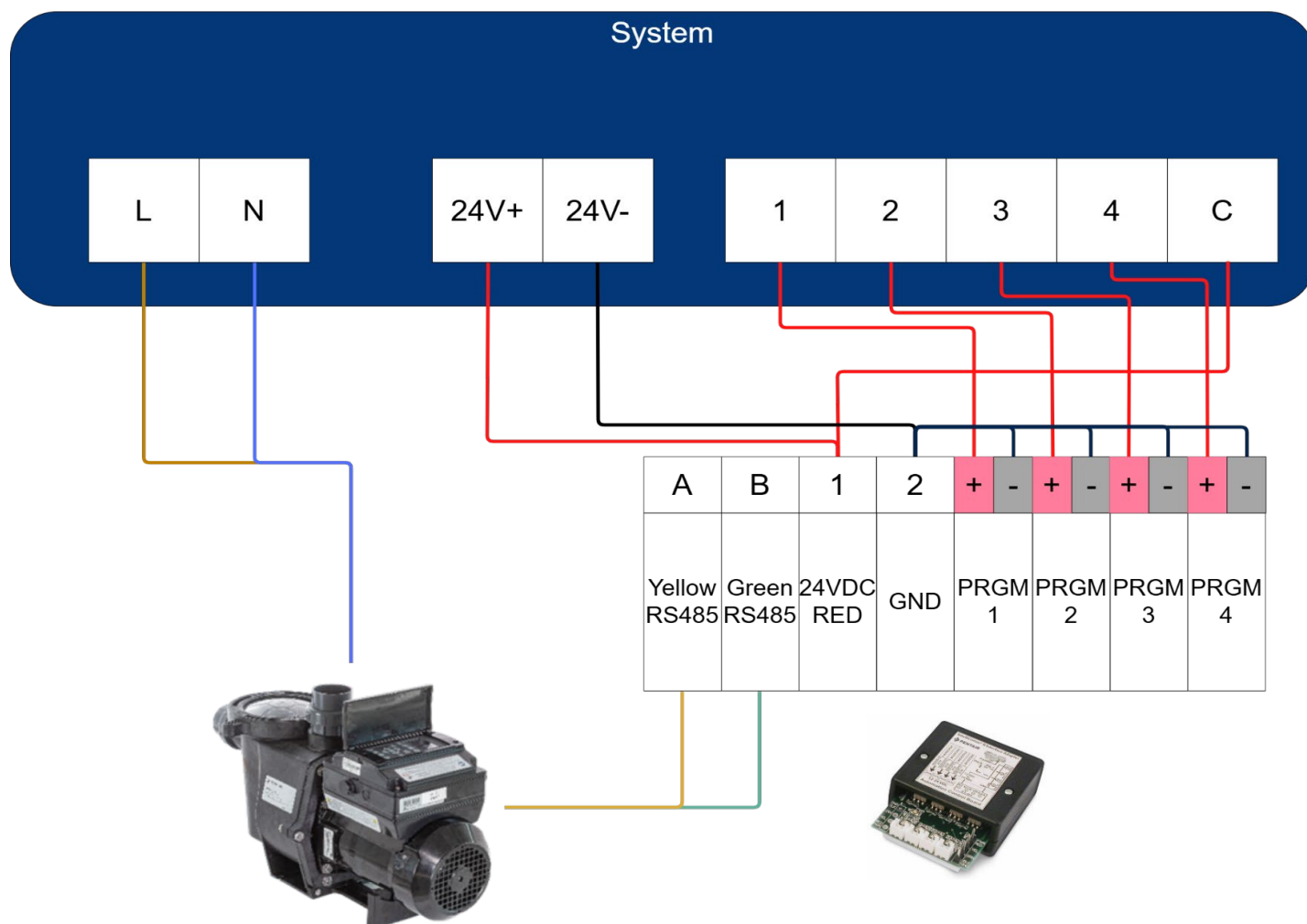
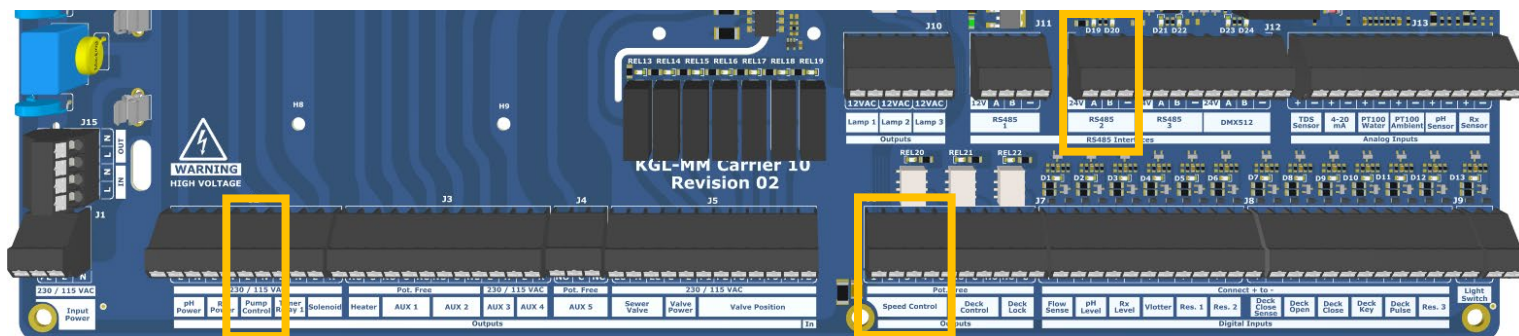
Definition	Signal Range	Wire Color	
		Wiring Kit 353129Z Almond	Wiring Kit 356324Z Black
+5V Output for Digital Inputs	0-20mA	Red	Red
RS-485 A	-7V to +12V	-	Yellow
RS-485 B	-7V to +12V	-	Green
SPEED 1 Digital Input	0, 5-30V AC/DC	Green	White
SPEED 2 Digital Input	0, 5-30V AC/DC	Yellow	Blue
SPEED 3 Digital Input	0, 5-30V AC/DC	Orange	Orange
QUICK CLEAN Digital Input	0, 5-30V AC/DC	Brown	Brown
Common Ground	0V	Black	Black



## 4.3.3 Pentair Intelliflo/Whisperflo

Oprócz zasilania, zgodnie z opisem w „przeglądzie elektrycznym”, należy podłączyć kabel komunikacyjny. Bloki przyłączeniowe znajdują się po prawej stronie i zostały przedstawione poniżej.

- Aby aktywować tryb sterowania zewnętrznego:
  1. Zatrzymaj pompę, naciskając przycisk Start/Stop.
  2. Włącz tryb „sterowania zewnętrznego”, przytrzymując przycisk Start/Stop przez 10 sekund.
  3. Jeśli operacja się powiodła, zaświeci się dioda LED obok przycisku „Ext. Controle Alleen. Zobacz rysunek 7.
  4. Aby uruchomić pompę, należy ponownie nacisnąć przycisk Start/Stop.
- Wyłącz tryb zalewania:
  - Po rozpoczęciu zasysania prędkość można regulować w zakresie od 3450 do 1700 obr./min za pomocą strzałek „+” i „-”. Jeśli prędkość zostanie ustawiona poniżej 1700 obr./min, tryb zalewania zostanie wyłączony, a pompa natychmiast zacznie pracować z zaplanowaną prędkością.



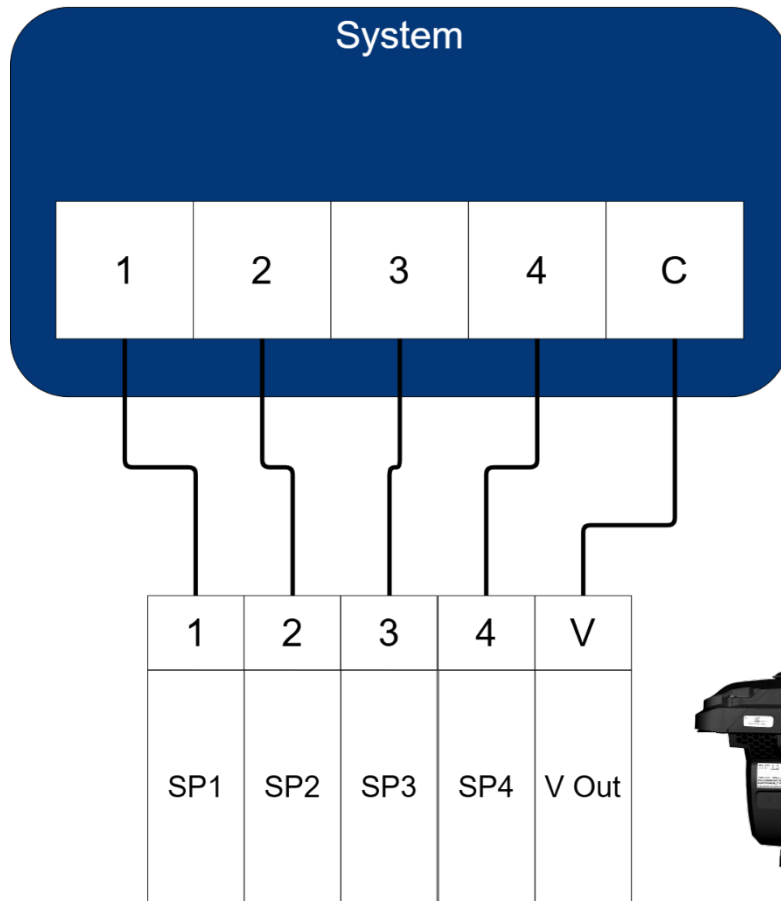
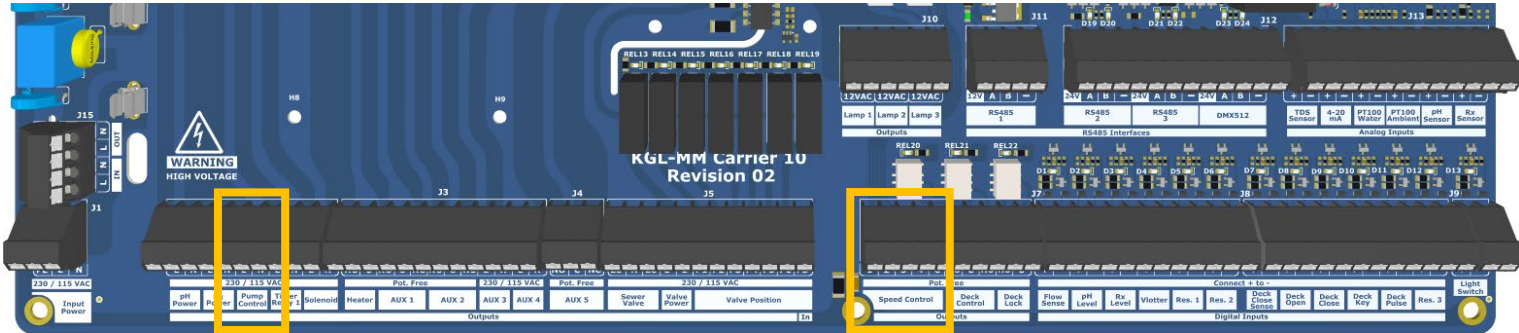
### 4.3.4 Pentair IntelliFlo 3

Konfiguracja: Intelliflo

Oprócz zasilania, zgodnie z opisem w „przeglądzie elektrycznym”, należy podłączyć kabel komunikacyjny. Bloki przyłączeniowe znajdują się po prawej stronie i zostały przedstawione poniżej.

Uwaga: Jeśli pompa została zatrzymana za pomocą przycisku ON/STOP (diody LED ON/STOP świeci się na czerwono), należy ponownie nacisnąć przycisk ON/STOP, aby pompa zaczęła działać. Gdy sygnał niskiego napięcia zostanie odebrany przez wejście cyfrowe panelu sterowania, pompa wykona program ustawiony dla tego konkretnego wejścia cyfrowego. Ten program wejścia cyfrowego zastąpi wszystkie zaplanowane programy, automatyzację lub ręczne wprowadzenia.

Aby dostosować wstępnie ustawione prędkości dla programów od 1 do 4, należy postępować zgodnie z instrukcją obsługi IntelliFlo 3.



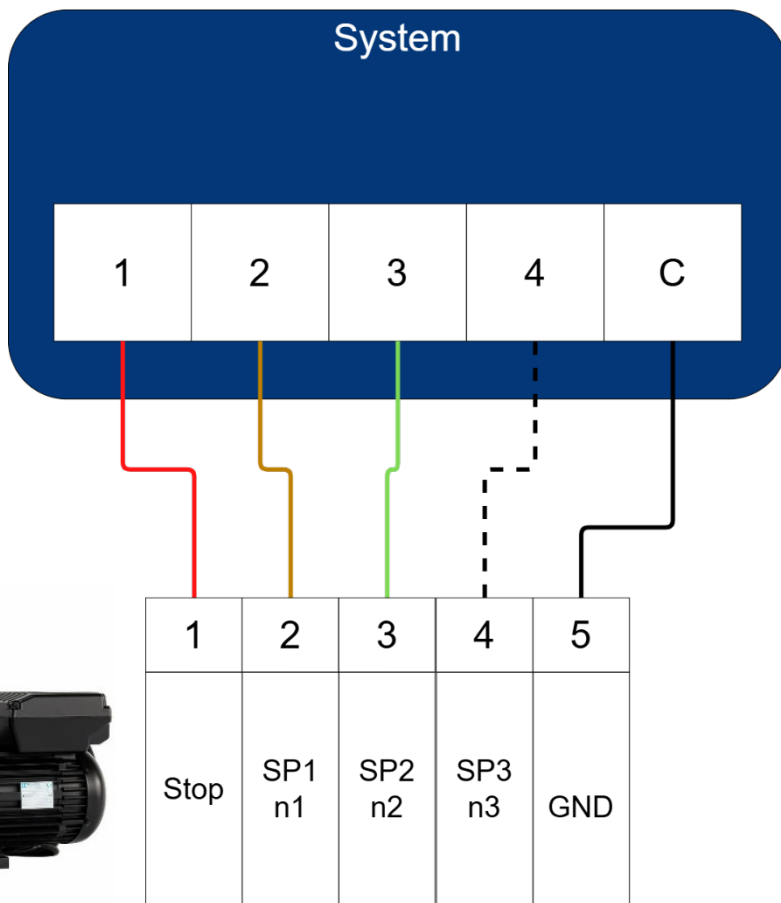
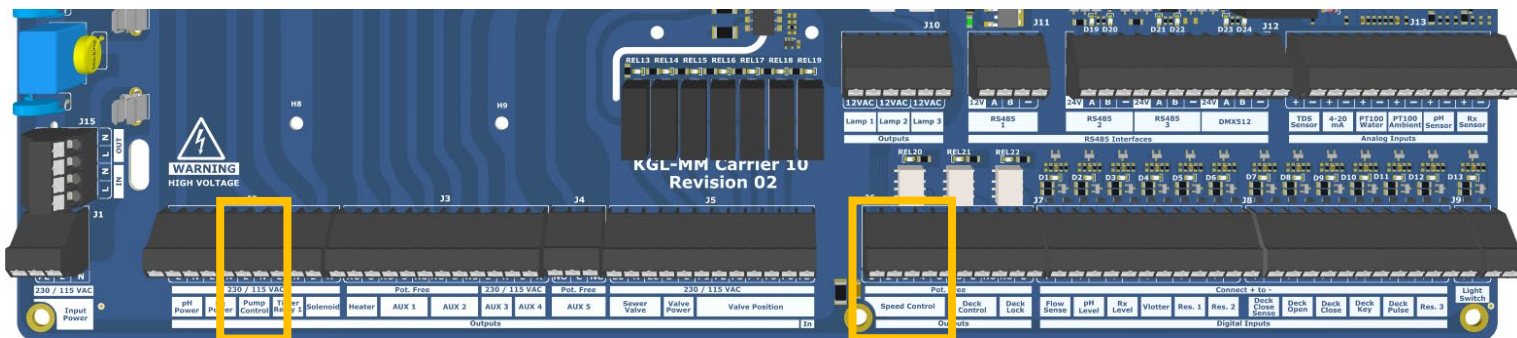
4.3.5 Speck BADU Eco Touch, ECO VS, Norsup EVO PRO, Starline inverter

Konfiguracja: STL-1

Oprócz zasilania, zgodnie z opisem w „przeglądzie elektrycznym”, należy podłączyć kabel komunikacyjny. Bloki przyłączeniowe znajdują się po prawej stronie i zostały przedstawione poniżej.

Wyłącz tryb prime!

1. Naciśnij przycisk S i przytrzymaj przez 3 sekundy
2. Naciśnij przycisk info, aż zobaczysz ustawienie „t”
3. Ustaw tę opcję na 0 (t OFF) i naciśnij „s”
4. Przejdź przyciskiem info do ustawienia E
5. Zmień ustawienie na dl (digital input)
6. Naciśnij „s”



## 4.3.6 Norsup EVO PRO

Konfiguracja: STL-1

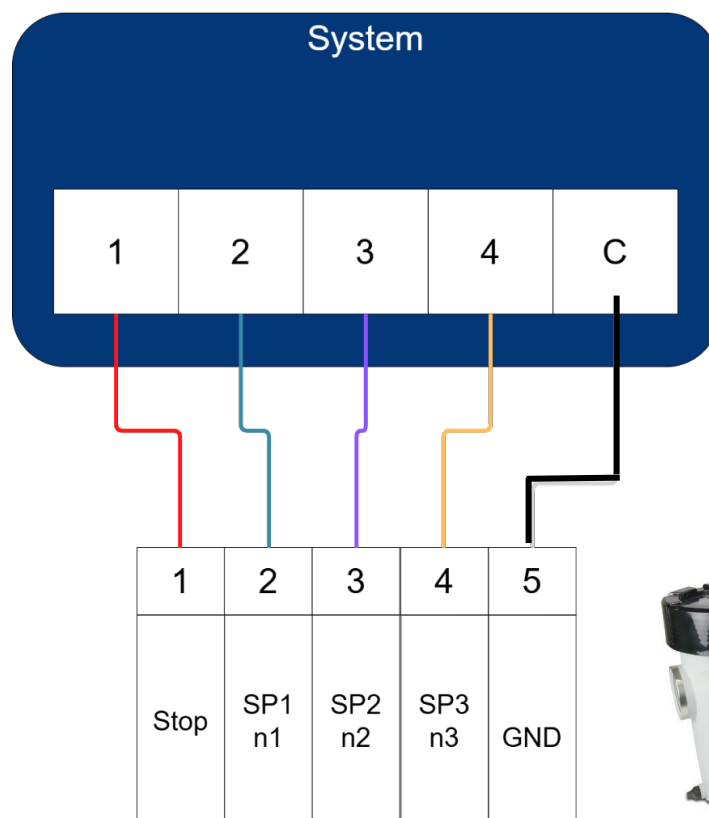
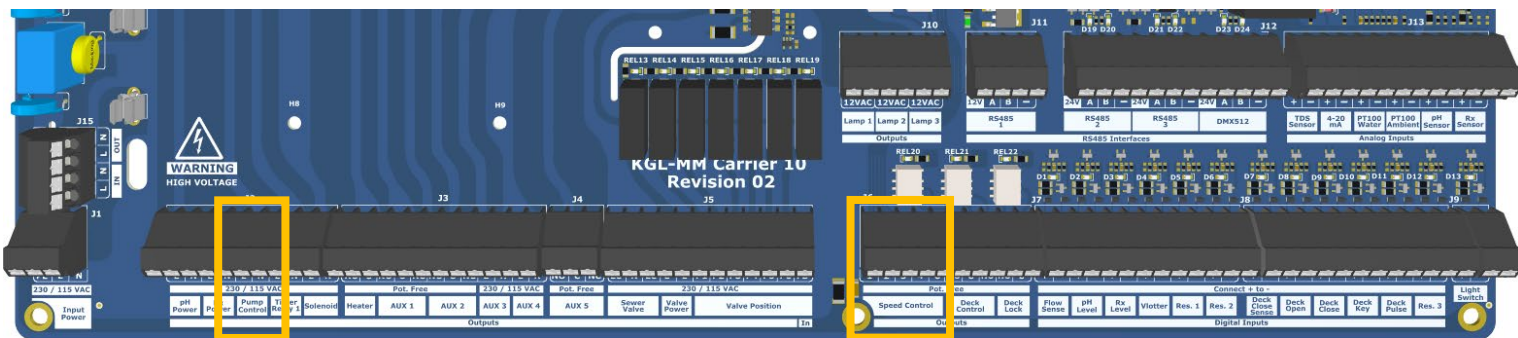
Oprócz zasilania, zgodnie z opisem w „przeglądzie elektrycznym”, należy podłączyć kabel komunikacyjny. Bloki przyłączeniowe znajdują się po prawej stronie i zostały przedstawione poniżej.

Wyłącz tryb prime!

1. Naciśnij i przytrzymaj przycisk „Set” przez 3 sekundy, aż pojawi się opcja konfiguracji.
2. Krótkie naciśnięcie przycisku „Set” spowoduje przejście do następnego parametru. Można go dostosować za pomocą strzałek w górę/w dół:

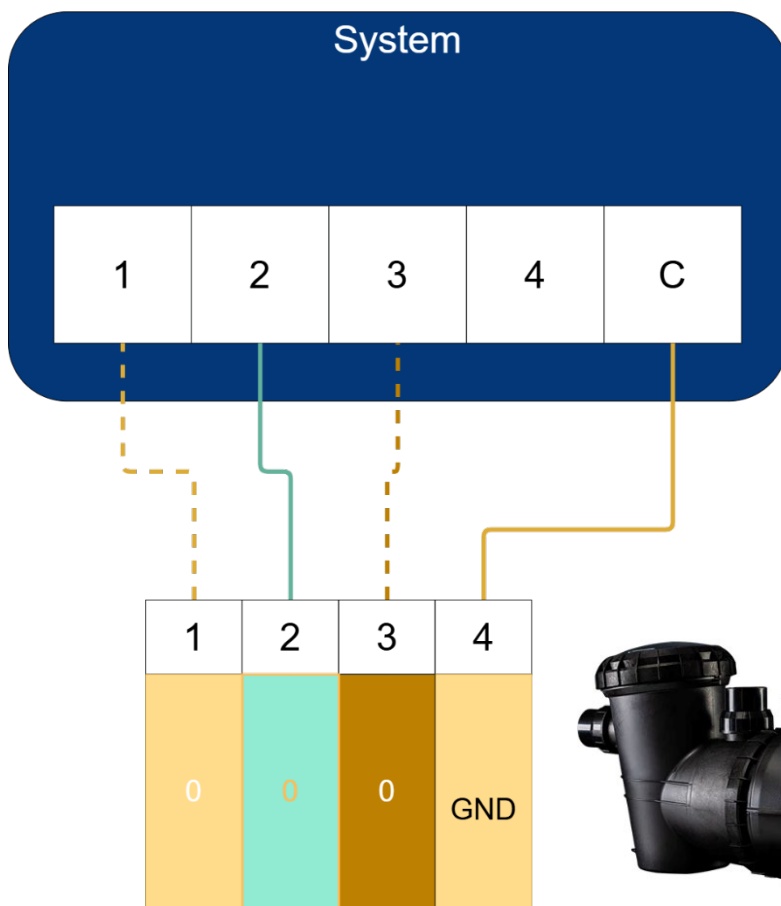
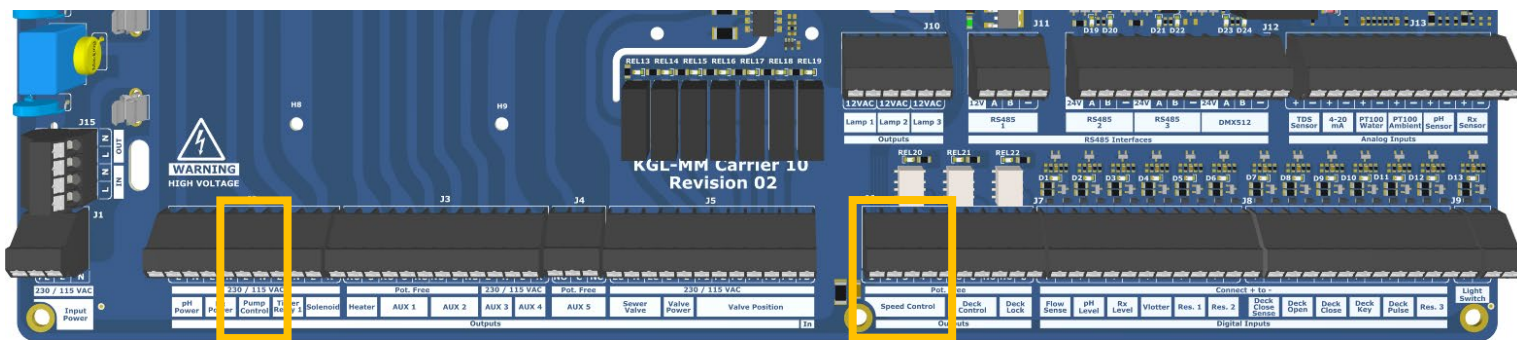
czas	
T1	OFF
T2	OFF
T3	OFF
T4	OFF
T5	OFF
Adr	Nvt
Pr	OFF
SF	OFF
E	ON
-	OFF

3. Przewiń w dół do „Store”, a dane zostaną zapisane.



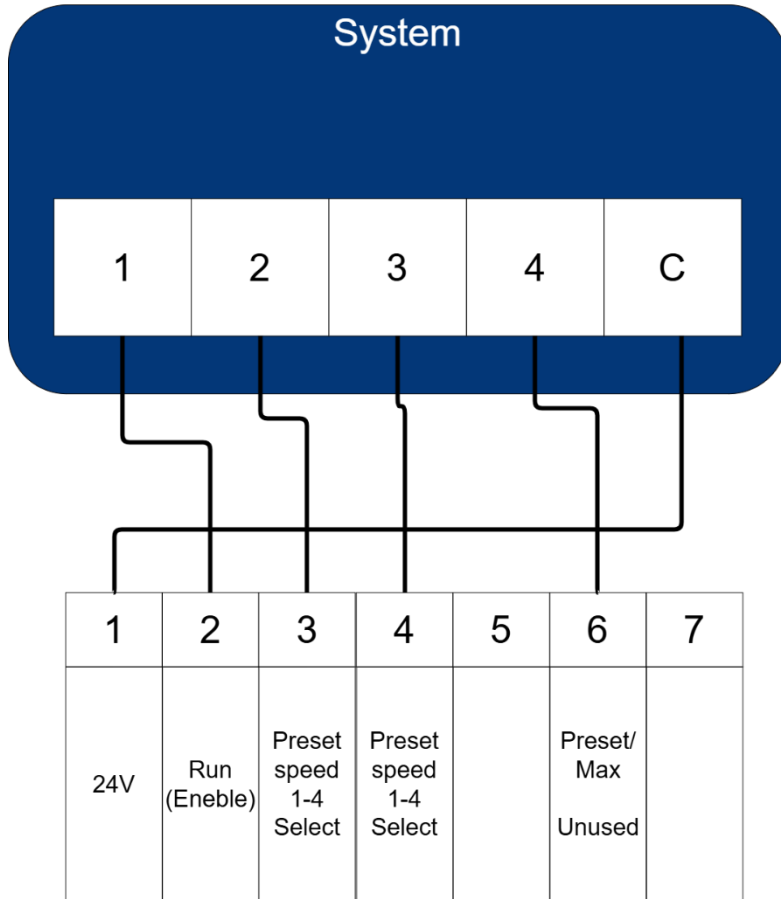
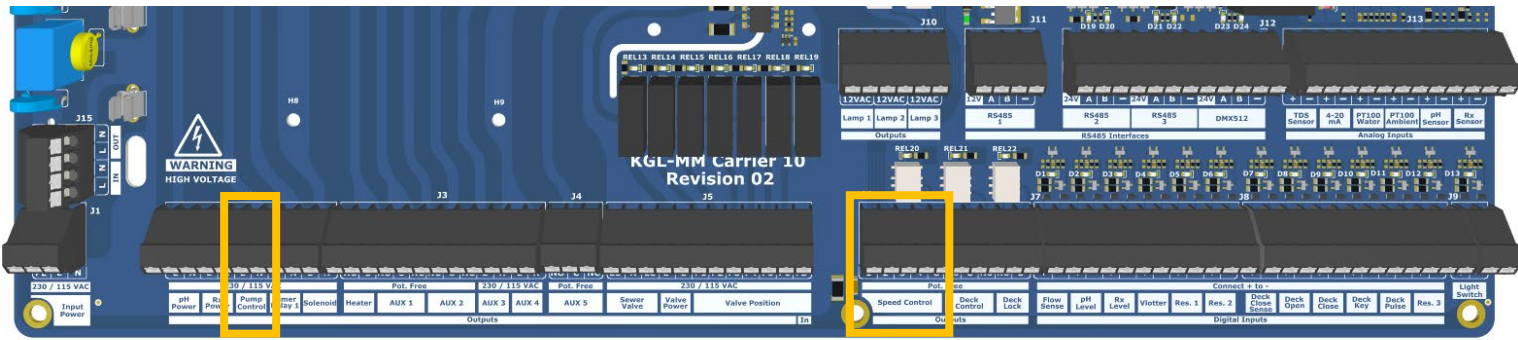
4.3.7 Davey

Wyłącz tryb prime!



4.3.8 Optidrive e2

Tryb terminala P-12=0, P-15=2 (patrz instrukcja obsługi Invertek H7.1)



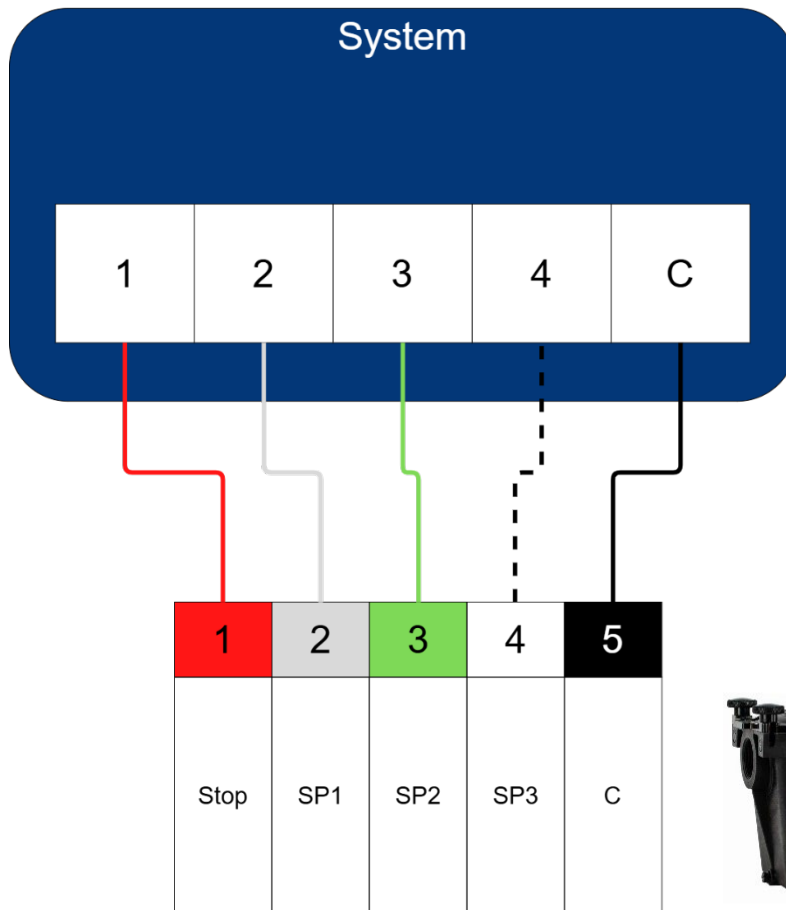
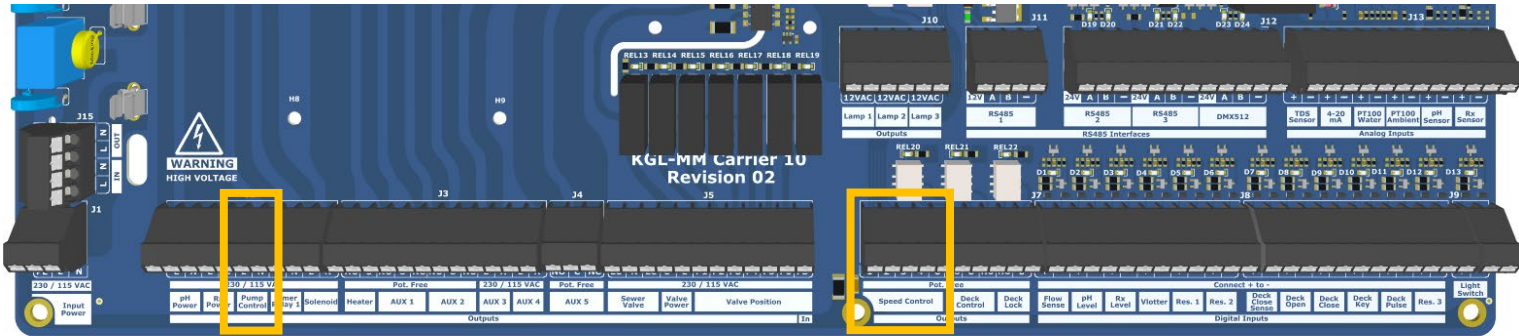
### 4.3.9 Hayward VSTD

#### Konfiguracja w Norsup ONE V3: Hayward VSTD

Oprócz zasilania, zgodnie z opisem w „przeglądzie elektrycznym”, należy podłączyć kabel komunikacyjny. Bloki przyłączeniowe znajdują się po prawej stronie i zostały przedstawione poniżej.

Wyłącz tryb prime!

Wejścia cyfrowe mogą być używane w trybie ręcznym lub trybie timera. Znajdują się one na najwyższym poziomie priorytetu: są one MASTEREM wszystkich używanych funkcji. Aktywne pozostają tylko przyciski Run/Stop i DISP/FUNC. Gdy używane jest wejście cyfrowe, dioda LED powiązana z danym wejściem zacznie szybko migać (DI1 = V1, DI2 = V2 lub DI3 = V3).



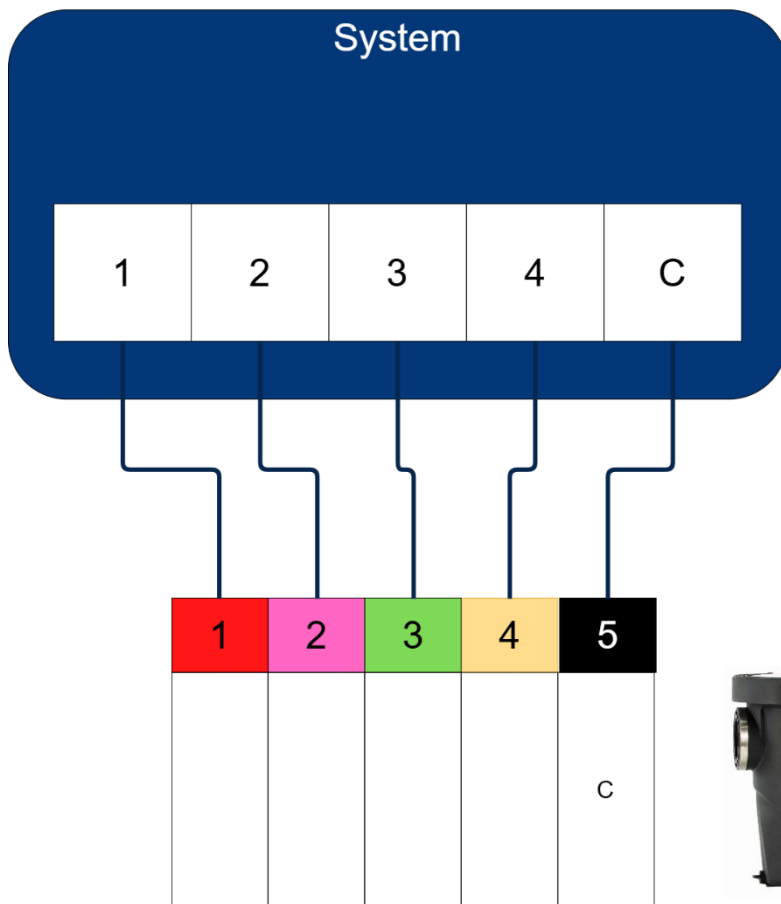
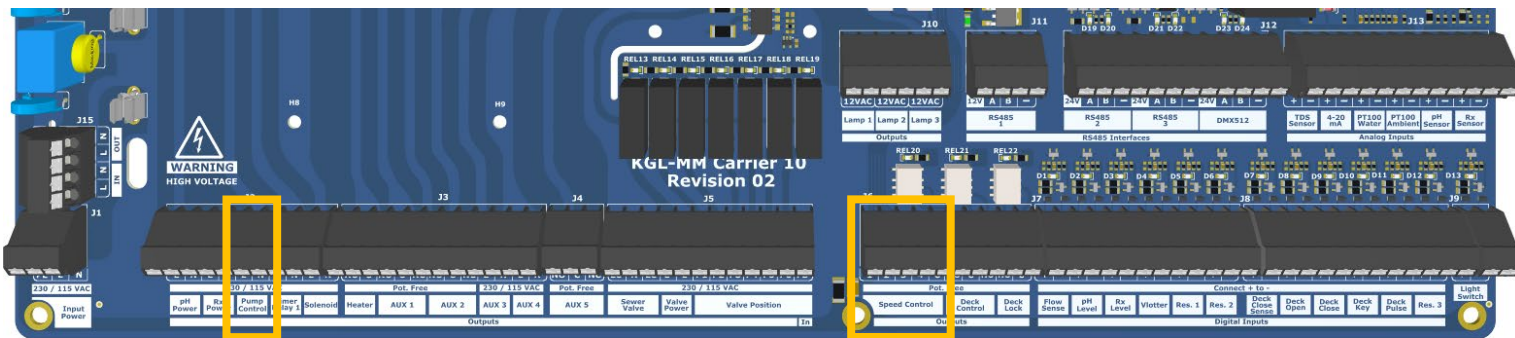
4.3.10 DAB E-swim

Konfiguracja w Norsup ONE V3: DAB E-swim (lub Zodiac FloProVS)

Oprócz zasilania, zgodnie z opisem w „przeglądzie elektrycznym”, należy podłączyć kabel komunikacyjny. Bloki przyłączeniowe znajdują się po prawej stronie i zostały przedstawione poniżej.

Postępuj zgodnie z instrukcjami zawartymi w podręczniku DAB E-swim w punkcie 6C. Sterowanie zewnętrzne

Wytącz tryb prime!

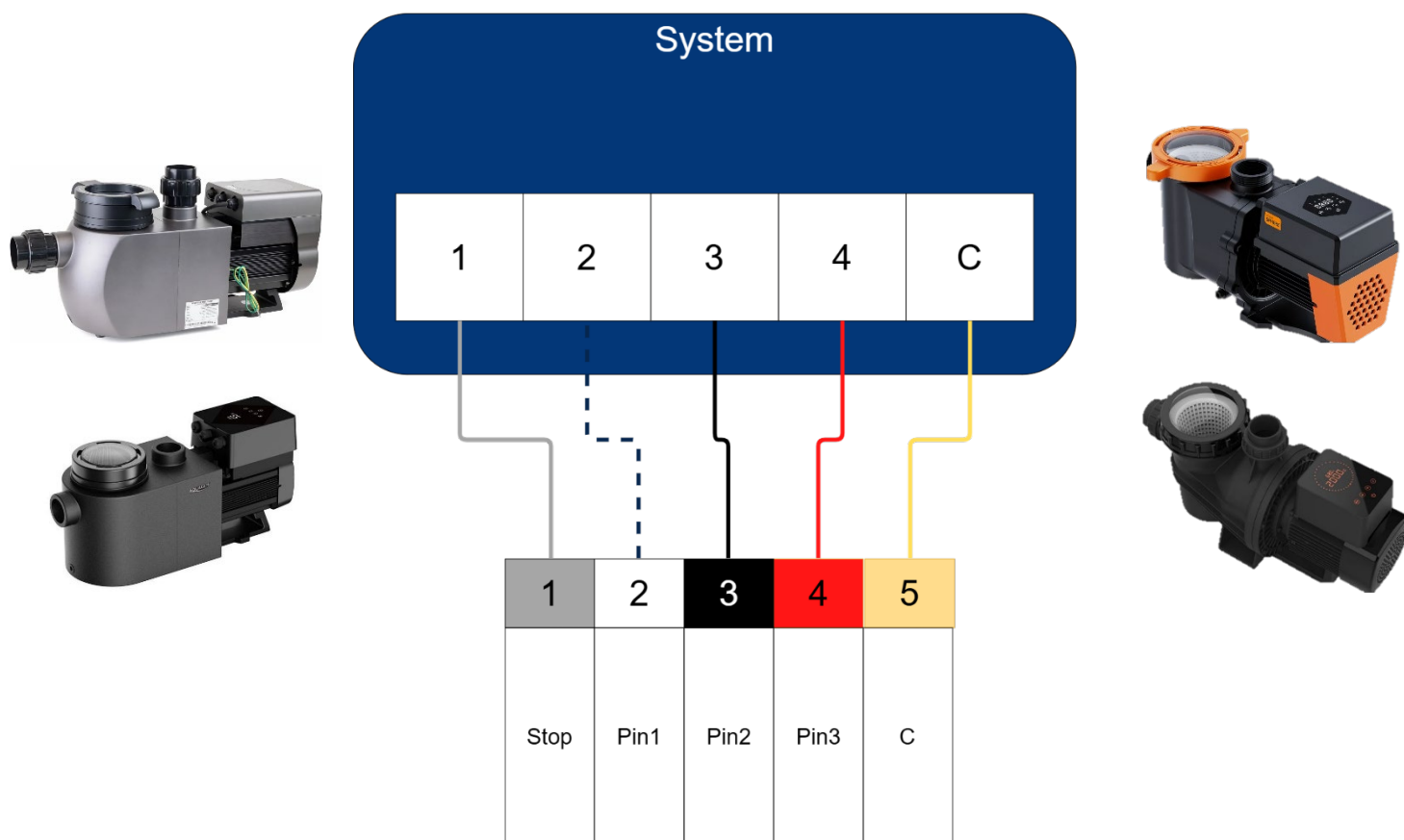
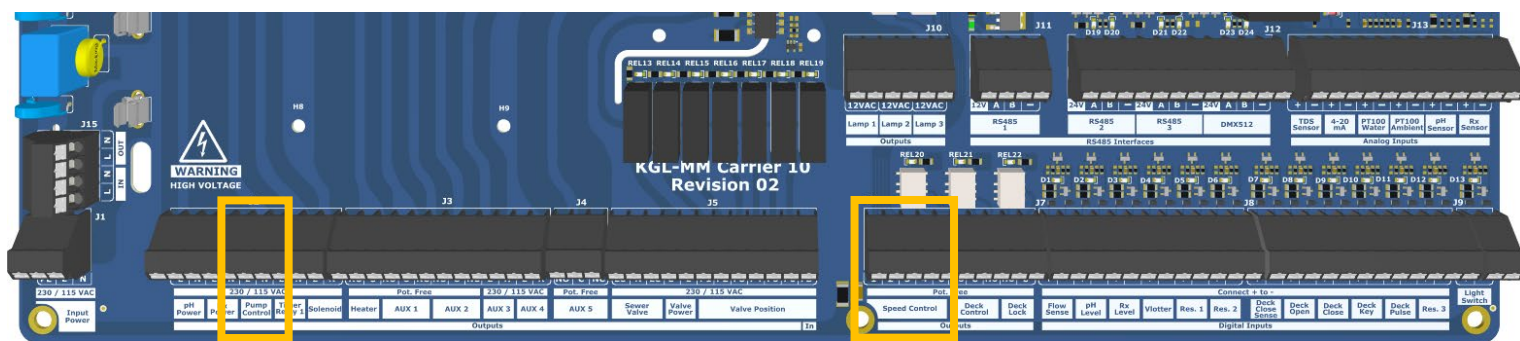


## 4.3.11 Inwerterowa pompa basenowa Aquagem

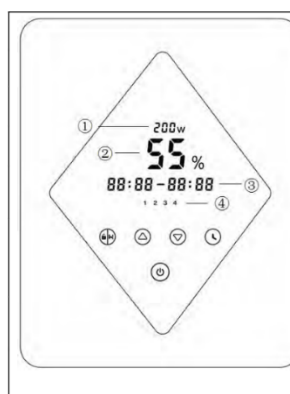
(znana pod nazwami: xflow, inverstar, inverco, AquaSphere Eco IVS, inverpro, inversilence)

Wyłącz tryb prime!

Konfiguracja: Inverpro (lub STL-1)



1. Wyłącz pompę przyciskiem włączania/wyłączania
2. Naciśnij jednocześnie klawisze strzałek
3. Wprowadź prędkość (%) dla programu 1 za pomocą klawiszy strzałek
4. Naciśnij jednocześnie klawisze strzałek
5. Wprowadź prędkość (%) dla programu 2 za pomocą klawiszy strzałek
6. Naciśnij jednocześnie klawisze strzałek
7. Wprowadź prędkość (%) dla programu 3 za pomocą klawiszy strzałek
8. Naciśnij jednocześnie klawisze strzałek
9. Wprowadź prędkość (%) dla programu 4 za pomocą klawiszy strzałek (nieużywane)
10. Naciśnij jednocześnie klawisze strzałek
11. Ustaw tryb podstawowy na 0, aby go wyłączyć
12. Poczekaj, aż ekran powróci do menu głównego



①	Stroomverbruik
②	Werkbereik
③	Timerduur
④	Timer 1/2/3/4
⏪	Tegenspelen / display ontgrendelen
⬆️ ⬇️ ⬆️	Pijl-omhoog/pijl-omlaag: gewenste waarde instellen (werkbereik / tijd)
⌚	Timer instellen
⏻	Aan/uit

## 4.4 Podłączenia do chemicznej obróbki wody

## Bezpieczeństwo i obowiązki

Norsup ONE V3 pełni funkcję centralnej jednostki sterującej i regulacyjnej dla zewnętrznych pomp dozujących do korekcji pH i Redox. Wiele pomp dozujących nie posiada rozbudowanych zabezpieczeń; dlatego Norsup ONE V3 zapewnia sterowanie i ograniczenie dozowania na podstawie zmierzonych wartości i warunków systemowych.

Norsup ONE V3 posiada **oprogramowane, zależne od sygnału funkcje zabezpieczające**, w tym:

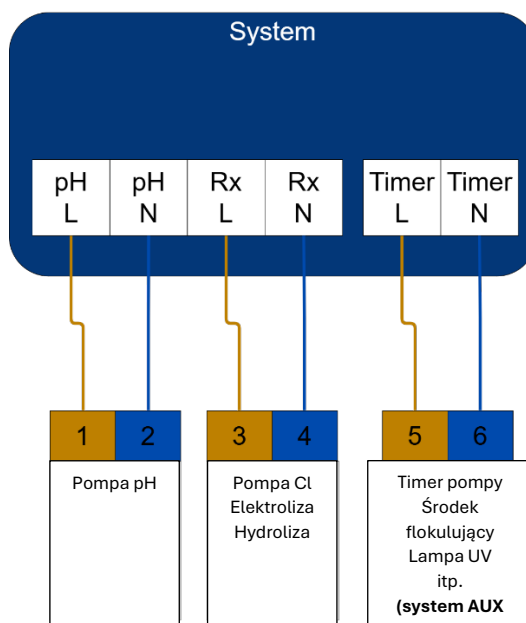
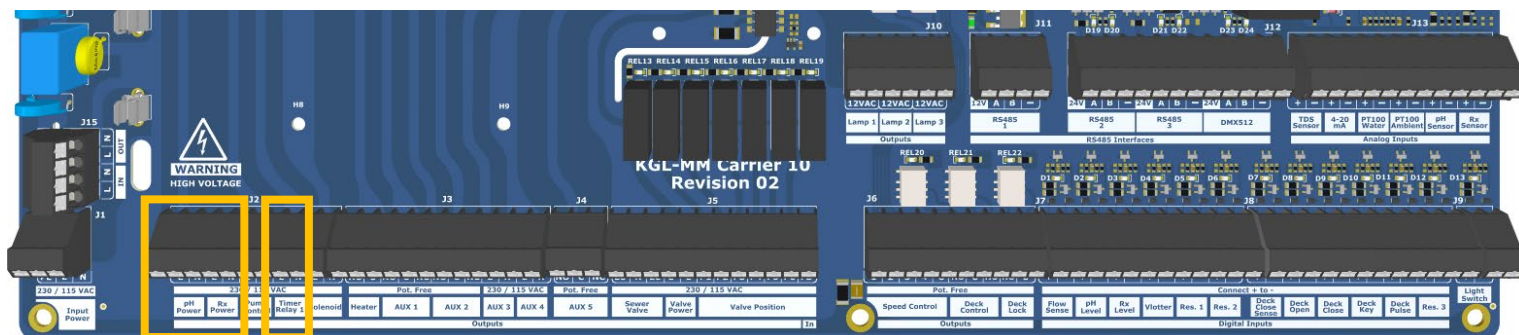
- Blokada dozowania przy braku przepływu wody;
- Wyłączenie dozowania, gdy pompa filtrująca nie pracuje;
- Ograniczenie maksymalnego dozowania w ustalonym przedziale czasowym;
- Zapobieganie jednoczesnemu dozowaniu środków korygujących pH i Redox;
- Zatrzymanie dozowania, gdy wartości pomiarowe wykraczają poza normalny zakres, na przykład w przypadku awarii czujników.

Funkcje te mają na celu **wsparcie i ograniczenie ryzyka**, ale **nie** stanowią zabezpieczenia przed awarią ani absolutnej gwarancji przeciwko błędnemu dozowaniu lub wypadkom chemicznym. Działanie zależy od prawidłowej instalacji, właściwych ustawień, sprawnie działających czujników i regularnej konserwacji.

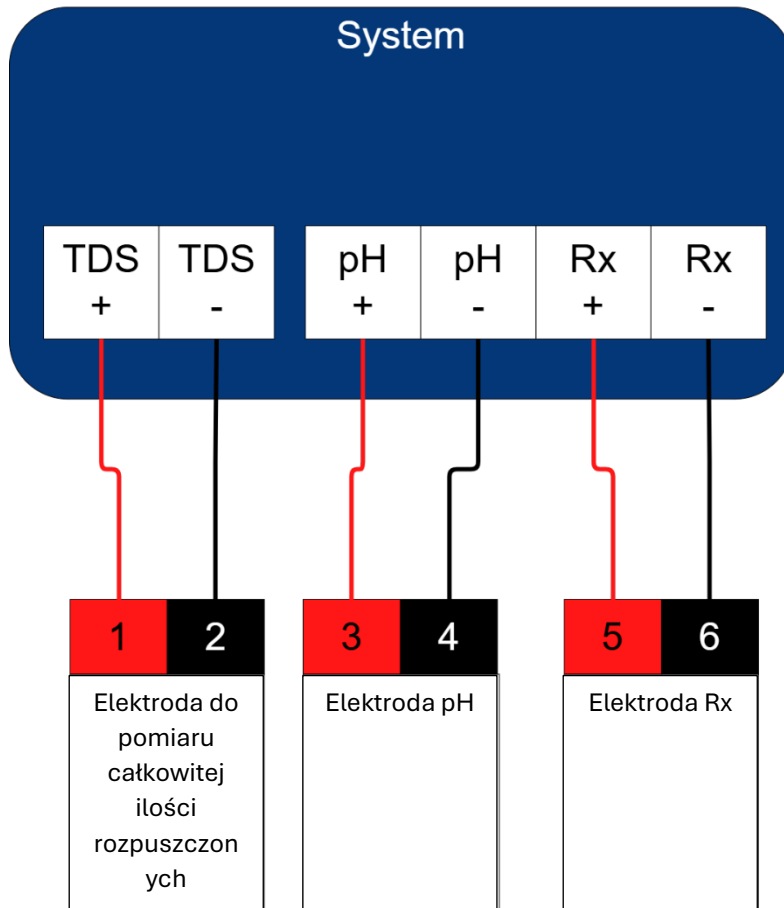
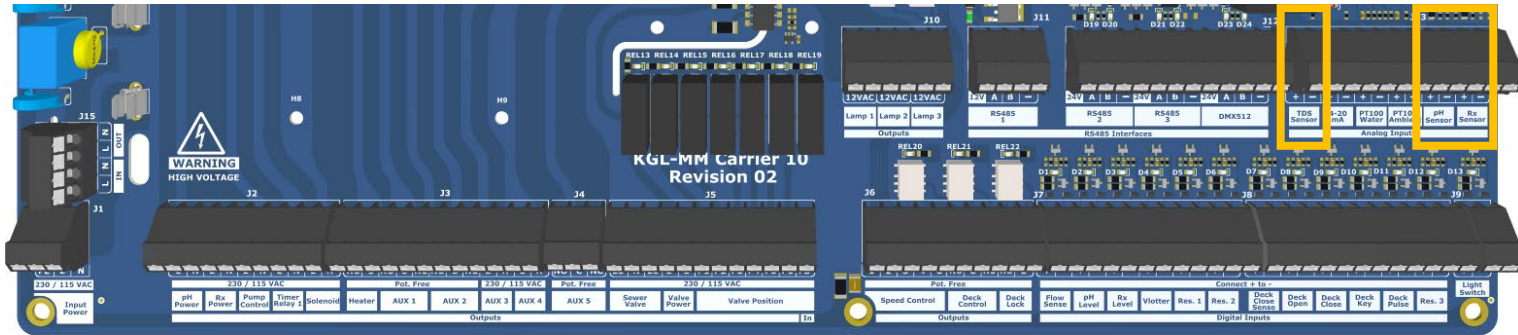
Użytkownik i instalator pozostają odpowiedzialni za kontrolę wartości pomiarowych, kalibrację i wymianę elektrod oraz przestrzeganie zaleceń dotyczących konserwacji opisanych w 2.2 Onderhoud.

Firma Norsup nie ponosi odpowiedzialności za szkody lub szkody następcze wynikające z błędów czujników, nieprawidłowej konfiguracji, niewystarczającej konserwacji lub nieprzestrzegania instrukcji producentów pomp dozujących i produktów chemicznych.

Wyjście	Liczba styków	Prąd @230 VAC [A]
Moc pH	2	0,3
Zasilanie odbiornika	2	2
Pompa z timerem 1 (AUX 6 w systemie)	2	0,5



## 4.4.1 Podłączenie czujnika pH, Rx, TDS



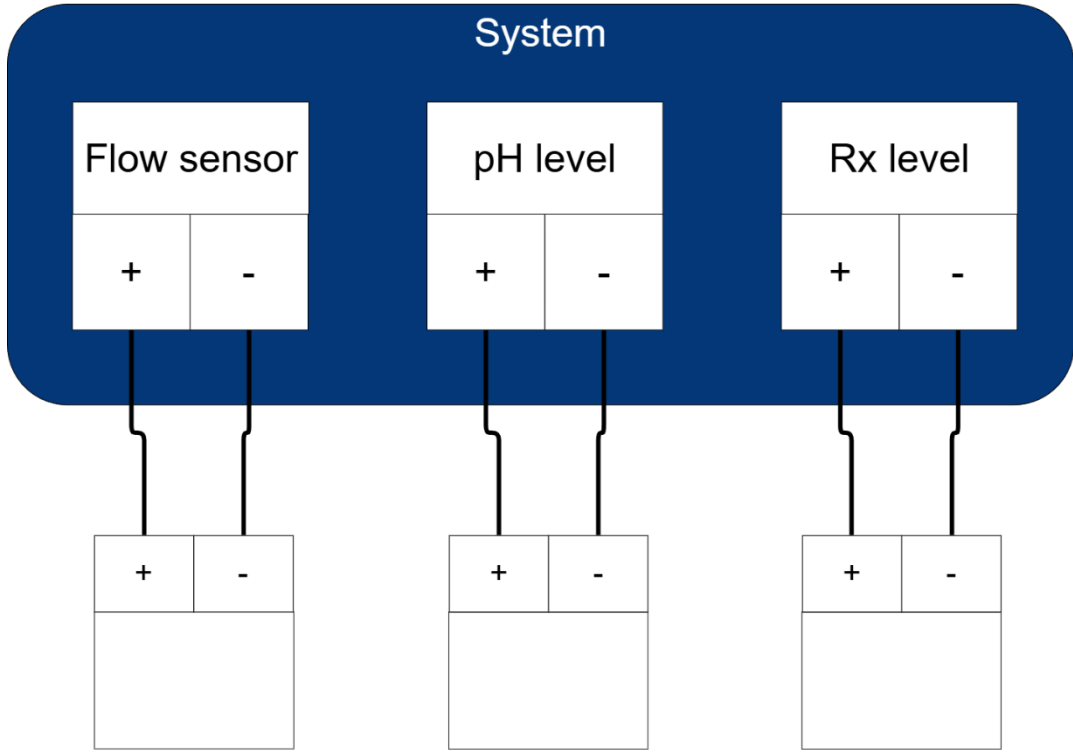
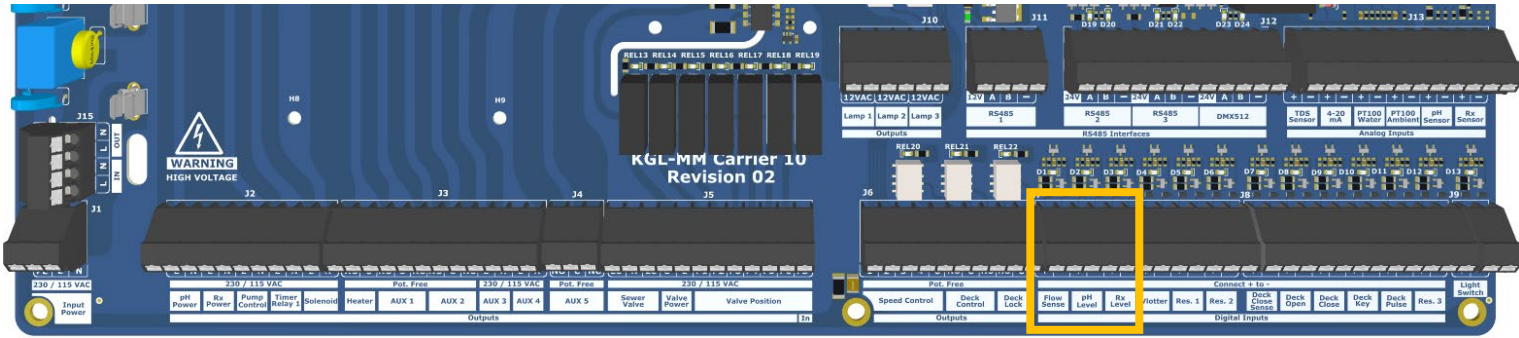
Kable czujników są oznaczone **czerwonym** i **czarnym** znacznikiem wskazującym polaryzację:

- **Czerwony** = +
- **Czarny** = -

Po całkowitym zamontowaniu elektrody można umieścić złącze kabla elektrody **na górze elektrody**. Nacisnąć złącze **prosto w dół** na elektrodę, a następnie dokręcić **plastikową tuleję**.

Należy uważać, aby na elektrodę **nie** działały siły boczne. Może to spowodować uszkodzenie elektrody lub wyciek.

4.4.2 Podłączenie czujnika przepływu i czujników braku cieczy/lancy ssącej



## 4.5 Ogrzewanie

### Bezpieczeństwo i obowiązki (ogrzewanie)

Norsup ONE V3 pełni funkcję centralnej jednostki sterującej i regulacyjnej dla zewnętrznych urządzeń grzewczych, takich jak pompy ciepła, grzejniki elektryczne, wymienniki ciepła, systemy sterowane energią słoneczną lub zewnętrzne zawory regulacyjne. Norsup ONE V3 nie stanowi podstawowego zabezpieczenia urządzeń grzewczych i w żadnym wypadku nie zastępuje zabezpieczeń wymaganych przez producenta lub instalatora.

Instalacja grzewcza musi być zawsze niezależnie zabezpieczona przed m.in. przegrzaniem, gotowaniem na sucho, niewystarczającym przepływem, problemami z ciśnieniem, ryzykiem zamarznięcia, przeciążeniem elektrycznym i awariami hydraulicznymi, zgodnie z zaleceniami producenta i obowiązującymi normami. Za prawidłowe i bezpieczne działanie źródła ogrzewania oraz instalacji hydraulicznej odpowiedzialność ponoszą w całości producent urządzeń grzewczych, instalator i/lub użytkownik.

Norsup ONE V3 posiada funkcje wspomagające, zależne od sygnału, które mogą włączać i ograniczać zapotrzebowanie na ciepło, takie jak:

- Włączanie ogrzewania na podstawie ustawionej temperatury wody (regulacja wartości zadanej);
- Blokowanie lub wyłączenie ogrzewania, gdy pompa filtrująca nie pracuje;
- Blokowanie ogrzewania w przypadku niewystarczającego lub braku przepływu wody (jeśli obecny jest sygnał przepływu);
- Zastosowanie histerezy i czasów przełączania w celu ograniczenia oscylacji;
- Wyłączenie zapotrzebowania na ciepło w przypadku nierealistycznych wartości pomiarowych lub awarii czujników (w zależności od konfiguracji).

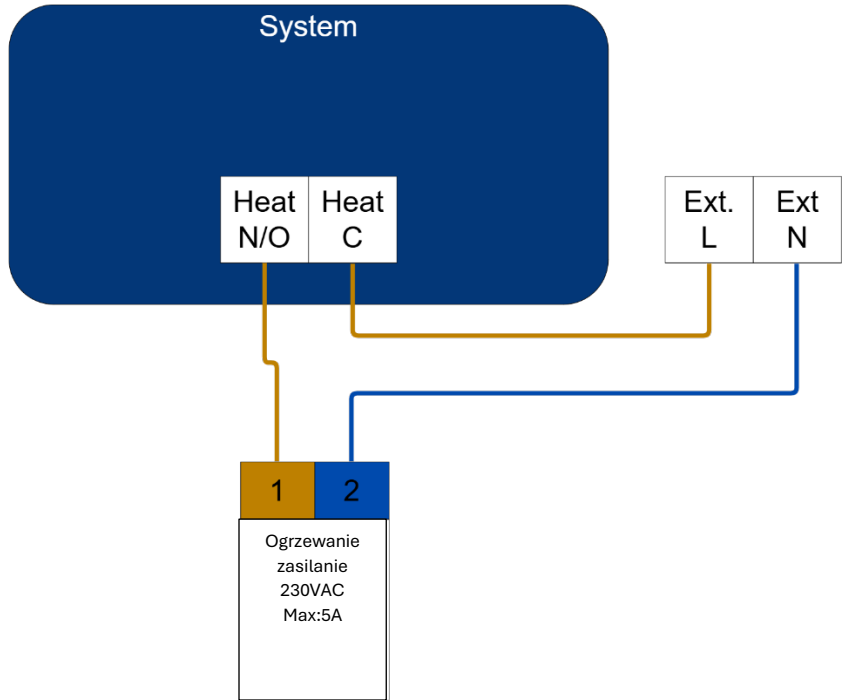
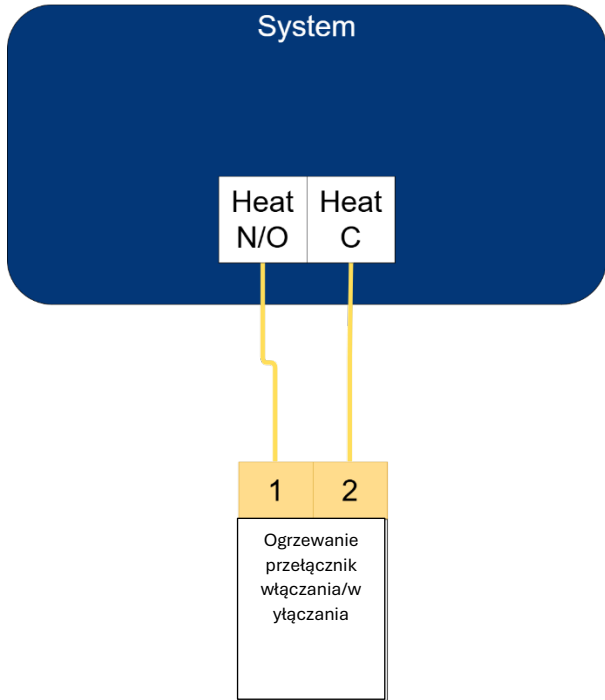
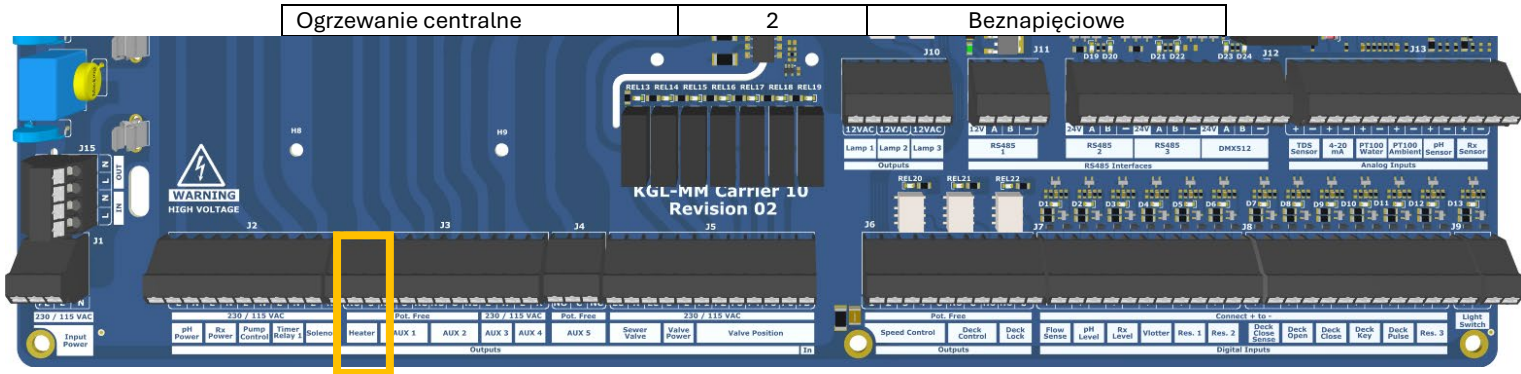
Funkcje te służą wyłącznie jako dodatkowa warstwa zabezpieczeń oraz wsparcie dla regulacji i zarządzania energią. Nie należy ich traktować jako zabezpieczenia awaryjnego, podstawowego zabezpieczenia ani absolutnej gwarancji przed awariami, uszkodzeniami lub sytuacjami niebezpiecznymi.

Działanie tych funkcji pomocniczych zależy od prawidłowej instalacji, właściwej konfiguracji oraz niezawodnych sygnałów zewnętrznych, takich jak pomiary temperatury, przełączniki przepływu, stan pompy, pozycje zaworów, zabezpieczenia zewnętrzne oraz interfejsy sterujące źródła ogrzewania. Awarie, nieprawidłowe ustawienia, uszkodzone czujniki, nieprawidłowy montaż lub niezgodne urządzenia mogą spowodować, że funkcje te nie zadziałają lub nie zadziałają w odpowiednim czasie.

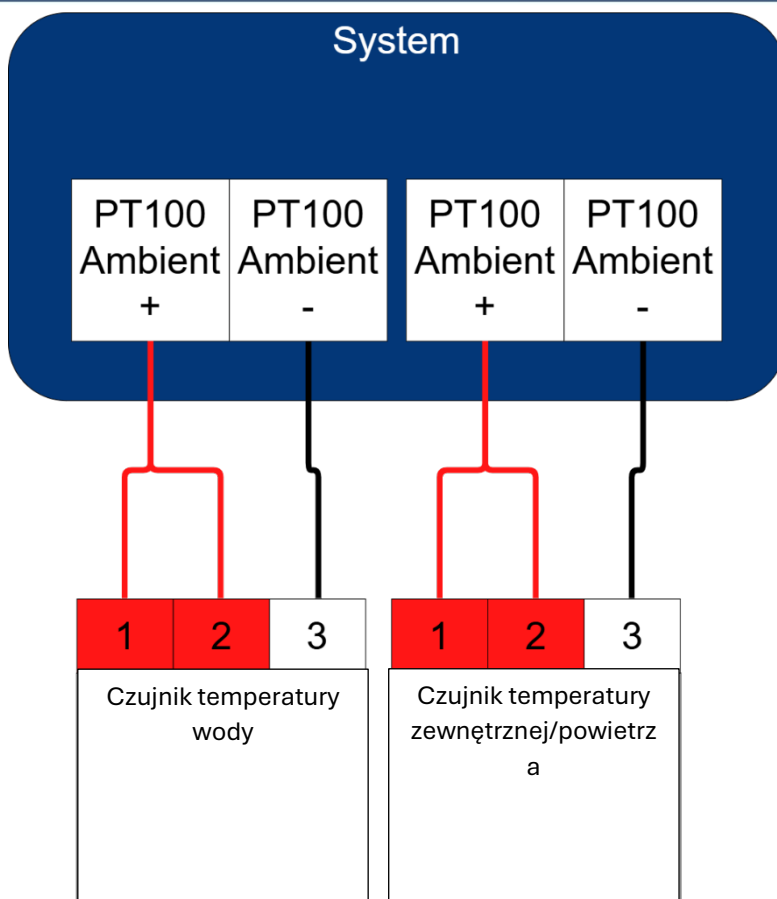
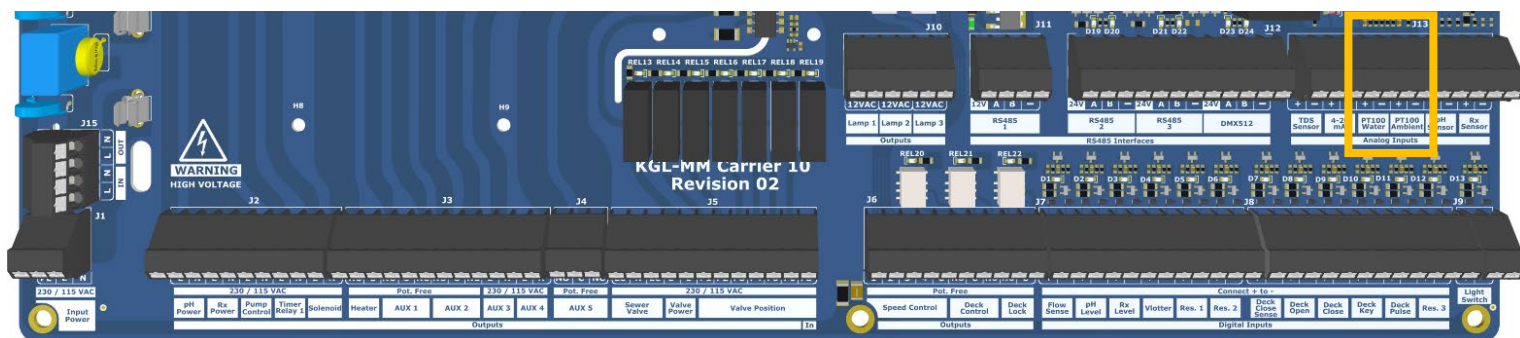
Firma Norsup nie ponosi odpowiedzialności za uszkodzenia urządzeń grzewczych ani szkody wynikowe spowodowane brakiem lub awarią zabezpieczeń podstawowych, nieprawidłową instalacją, błędną konfiguracją, nieprzestrzeganiem zaleceń producenta urządzeń grzewczych lub nieprawidłowym doбором parametrów i układem hydraulicznym systemu.

Podczas instalacji i użytkowania należy zawsze postępować zgodnie z dokumentacją, przepisami bezpieczeństwa i wymaganiami instalacyjnymi danego urządzenia grzewczego oraz pozostałych podłączonych komponentów.

4.5.1 Konwencjonalne włączanie/wyłączenie



## 4.5.2 Podłączenie czujnika temperatury



Czujniki są wyposażone w 3 przewody, z których czerwone przewody należy podłączyć do jednego portu.

- 2x czerwony = +
- Biały = -

## 4.6 Uzupelnianie wody

### Bezpieczeństwo i obowiązki (uzupelnianie wody)

Norsup ONE V3 może pełnić funkcję centralnej jednostki sterującej i regulacyjnej dla zewnętrznych instalacji uzupelniania wody, takich jak zawory elektromagnetyczne, zawory napelniające, automatyczne systemy uzupelniania, zbiorniki wyrównawcze, czujniki poziomu i zewnętrzne zabezpieczenia. Norsup ONE V3 **nie** stanowi podstawowego zabezpieczenia dla uzupelniania wody i w żaden sposób nie zastępuje zabezpieczeń przed zalaniem, wyciekami lub cofnięciem się wody wymaganych przez producenta, instalatora lub przepisy prawne.

Instalacja uzupelniania wody musi być zawsze **niezależnie** zabezpieczona przed m.in. **nieograniczonym doływem wody, zalaniem, wyciekami, wadliwym pomiarem poziomu, zablokowanymi zaworami, problemami z ciśnieniem i cofaniem się wody (backflow)**, zgodnie z zaleceniami producenta i obowiązującymi normami. Za prawidłowe i bezpieczne działanie źródła uzupelniania, instalacji rurowej i układu hydraulicznego w całości odpowiada producent użytych komponentów, instalator i/lub użytkownik.

Norsup ONE V3 posiada funkcje pomocnicze, zależne od sygnału, które mogą włączać i ograniczać uzupelnianie wody, takie jak:

- Uruchomienie uzupelniania wody na podstawie sygnału poziomu wody (np. poziom minimalny);
- Zatrzymanie uzupelniania wody po osiągnięciu pożądanego poziomu (np. poziomu maksymalnego);
- Ograniczenie czasu uzupelniania lub zastosowanie maksymalnej liczby cykli uzupelniania (jeśli skonfigurowano);
- Blokowanie uzupelniania w przypadku nierealistycznych wartości pomiarowych lub awarii czujników (w zależności od konfiguracji);
- Generowanie komunikatów w przypadku długotrwałego uzupelniania, błędnych sygnałów poziomu lub nietypowego zachowania.

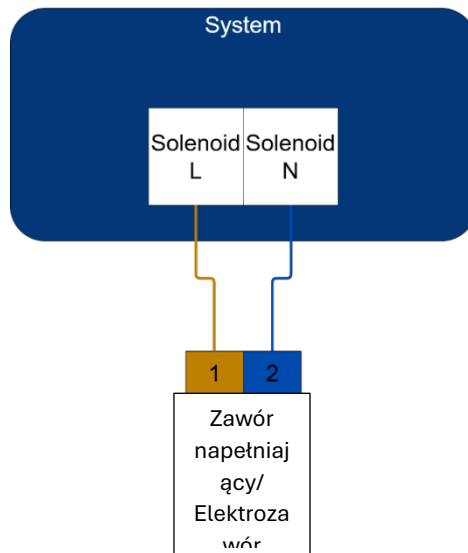
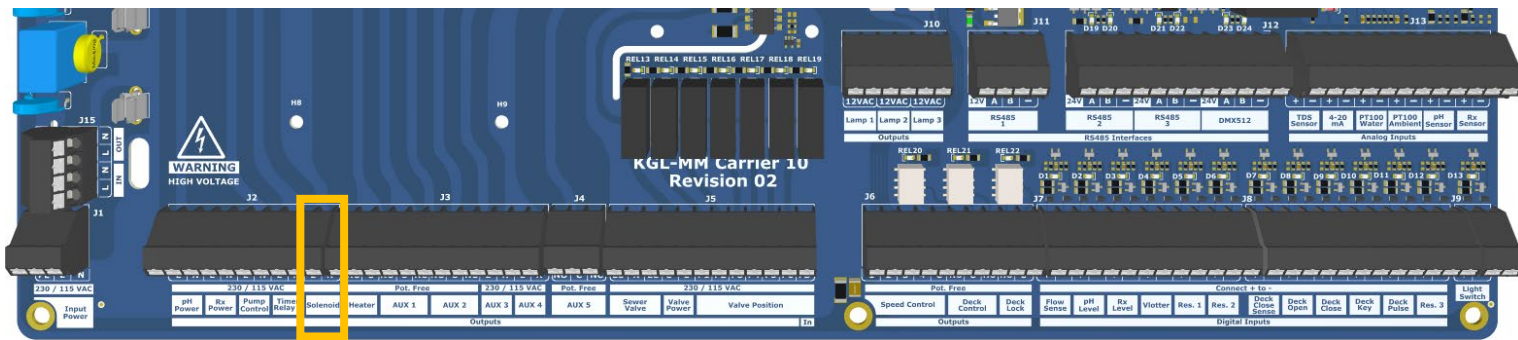
Funkcje te są przeznaczone wyłącznie jako **dotatkowe wsparcie** dla regulacji i monitorowania. Nie należy ich traktować jako zabezpieczenia awaryjnego, podstawowego zabezpieczenia ani absolutnej gwarancji przed awariami, uszkodzeniami lub sytuacjami niebezpiecznymi.

Norsup nie ponosi odpowiedzialności za szkody lub szkody następcze wynikające z braku lub awarii zabezpieczeń podstawowych, nieprawidłowej instalacji, błędnej konfiguracji, nieprzestrzegania zaleceń producenta komponentów lub nieprawidłowego doboru rozmiarów i konstrukcji hydraulicznej instalacji uzupelniania wody.

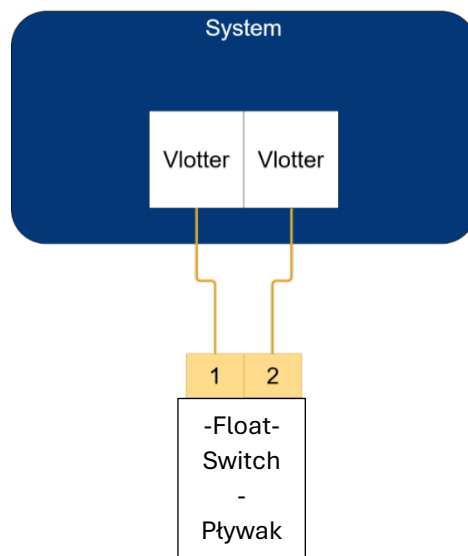
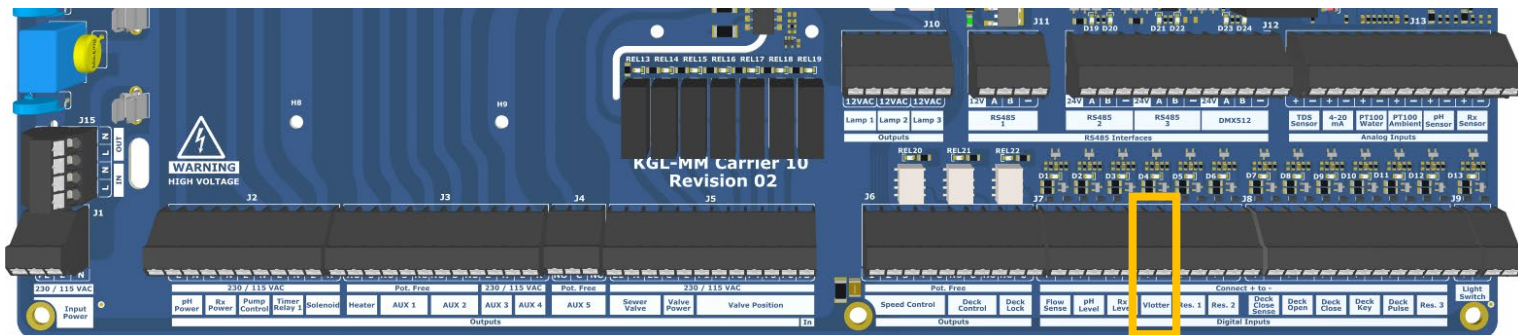
Podczas instalacji i użytkowania należy zawsze przestrzegać dokumentacji, przepisów bezpieczeństwa i wymagań instalacyjnych dotyczących stosowanych komponentów uzupelniania wody oraz pozostałych podłączonych elementów systemu.

## 4.6.1 Podłączenie zaworu napędzającego/elektromagnesu

Wyjście zaworu napędzającego/elektromagnesu przetacza napięcie 230 V AC.



## 4.6.2 Podłączenie pływak



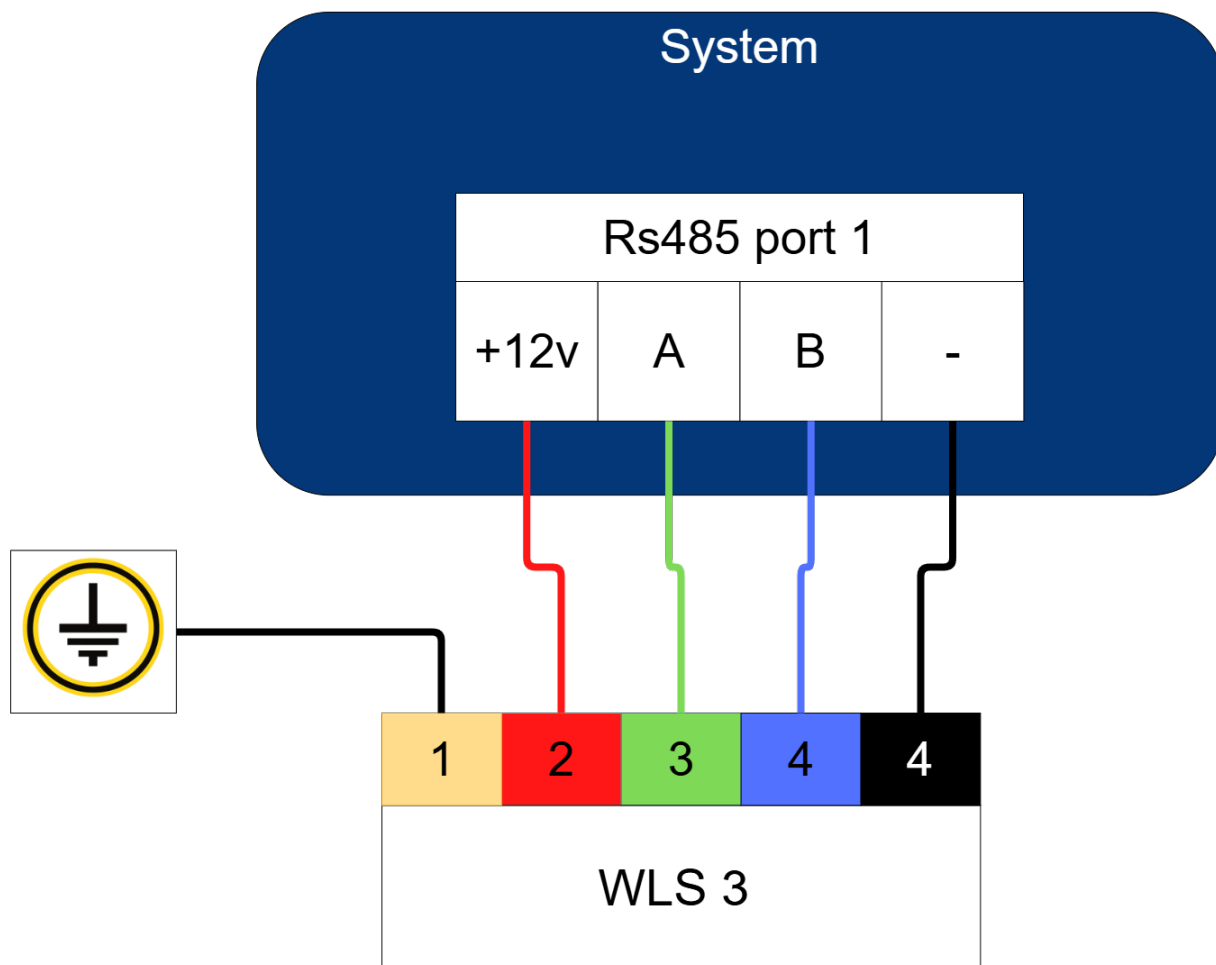
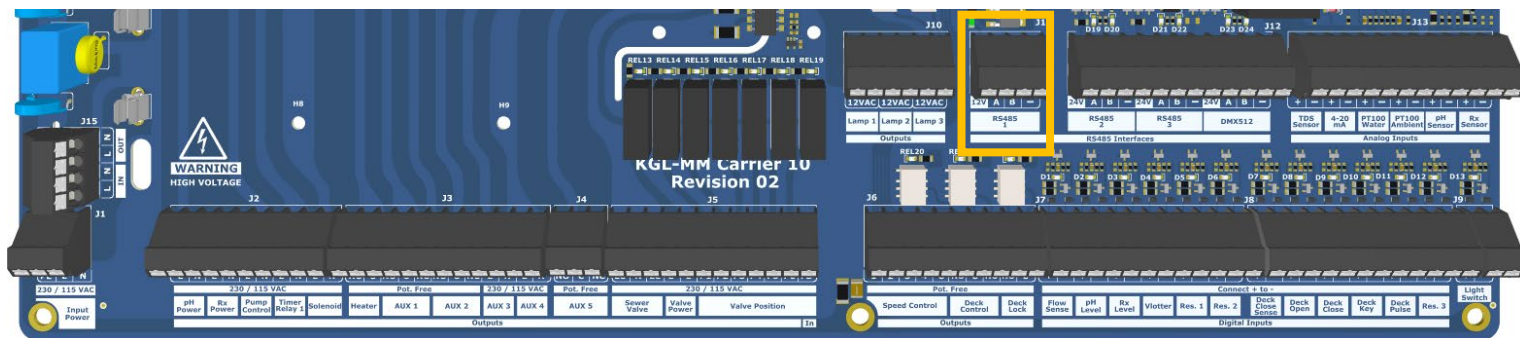
## 4.6.3 Podłączenie WLS 3

**Ważne:** Do WLS-3 (czujnik poziomu wody) zawsze portu nr 1. Tylko port nr 1 jest wyposażony we wbudowaną izolację galwaniczną na płycie drukowanej, co jest niezbędne do niezawodnego działania oraz zapobiegania awariom i uszkodzeniom.

W celu zamontowania czujnika WLS 3 należy zapoznać się z dotychczasową instrukcją obsługi czujnika WLS 3,

**Uwaga:**

- Podłączyć WL-A do B
- Podłączyć WL-B do A



## 4.7 Przewijanie do tyłu

### Bezpieczeństwo i obowiązki (płukanie wsteczne)

Urządzenie Norsup ONE V3 może pełnić funkcję centralnej jednostki sterującej i regulacyjnej dla zewnętrznych instalacji filtrujących i systemów płukania wstecznego, takich jak zawory 6-drożne, automatyczne zawory płukania wstecznego, siłowniki, zawory płuczące, konfiguracje obejściowe, pomiary ciśnienia w filtrze oraz zewnętrzne blokady. Norsup ONE V3 nie stanowi podstawowego zabezpieczenia procesu płukania wstecznego i w żadnym wypadku nie zastępuje zabezpieczeń wymaganych przez producenta lub instalatora przed problemami z ciśnieniem, nieprawidłowymi położeniami zaworów, wyciekami lub uszkodzeniami hydraulicznymi.

Instalacja filtrująca i system płukania wstecznego muszą być zawsze niezależnie zabezpieczone przed m.in. nieprawidłowymi lub równoczesnymi ustawieniami zaworów, niewystarczającym przepływem, nadciśnieniem, przedostawaniem się powietrza, cofaniem się cieczy, wyciekami, niezamierzonym opróżnianiem rur oraz blokadami mechanicznymi, zgodnie z zaleceniami producenta filtrów i zaworów oraz obowiązującymi normami. Za prawidłowe i bezpieczne działanie układu hydraulicznego, mechanizmu zaworów i elementów płukania wstecznego w całości odpowiadają producenci podłączonych komponentów, instalator i/lub użytkownik.

Norsup ONE V3 posiada funkcje pomocnicze, zależne od sygnału, które mogą uruchamiać, sterować i ograniczać proces płukania wstecznego, takie jak:

- Rozpoczęcie płukania wstecznego na podstawie harmonogramu (jeśli zostało skonfigurowane);
- Automatyczne przechodzenie przez etapy płukania z regulowanymi czasami płukania i czasami oczekiwania (w zależności od konfiguracji i typu zaworu);
- Blokowanie lub przerywanie płukania wstecznego, gdy pompa filtra nie pracuje (w zależności od konfiguracji);
- Generowanie komunikatów w przypadku nieprawidłowego czasu trwania cyklu, brakujących sygnałów lub awarii w procesie płukania wstecznego.

Funkcje te są przeznaczone wyłącznie jako dodatkowa warstwa wsparcia dla sterowania, automatyzacji i monitorowania. Nie należy ich traktować jako zabezpieczenia awaryjnego, podstawowego zabezpieczenia ani absolutnej gwarancji przed awariami, uszkodzeniami lub sytuacjami niebezpiecznymi.

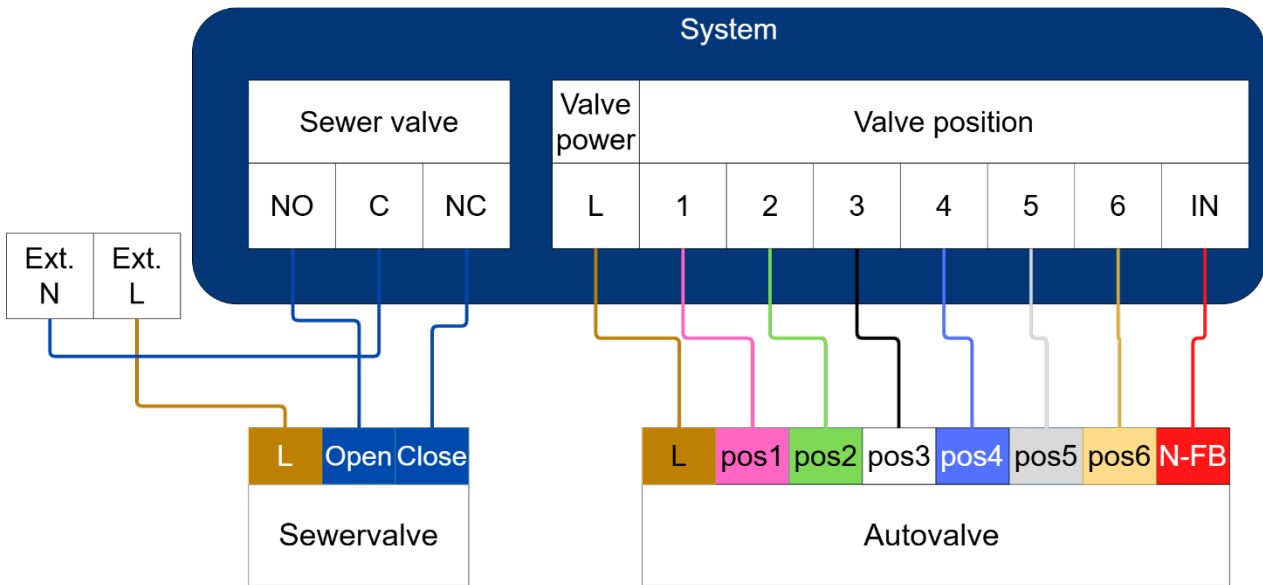
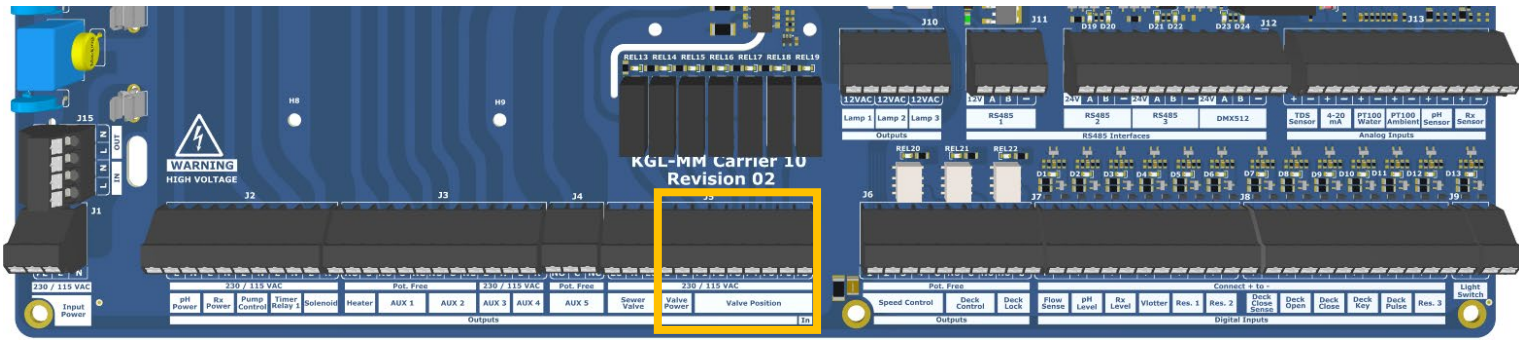
Działanie tych funkcji pomocniczych zależy od prawidłowej instalacji, właściwej konfiguracji oraz niezawodnych sygnałów zewnętrznych i komponentów, takich jak stan pompy, pomiary ciśnienia, sprzężenie zwrotne położenia zaworu, siłowniki, zewnętrzne blokady oraz konstrukcja hydrauliczna systemu filtrującego. Uszkodzone czujniki, nieprawidłowy montaż, zanieczyszczenia, zablokowania, błędne ustawienia, zablokowany zawór lub niekompatybilne komponenty mogą spowodować, że proces płukania wstecznego nie zostanie przeprowadzony prawidłowo, nie zakończy się w odpowiednim czasie lub zostanie uruchomiony w niepożądanym momencie.

Norsup nie ponosi odpowiedzialności za uszkodzenia instalacji filtrów, zaworów, rurociągów ani za szkody następne wynikające z braku lub awarii zabezpieczeń podstawowych, nieprawidłowej instalacji, błędnej konfiguracji, nieprzestrzegania zaleceń producenta filtrów lub zaworów, a także z nieprawidłowego doboru rozmiarów i układu hydraulicznego systemu.

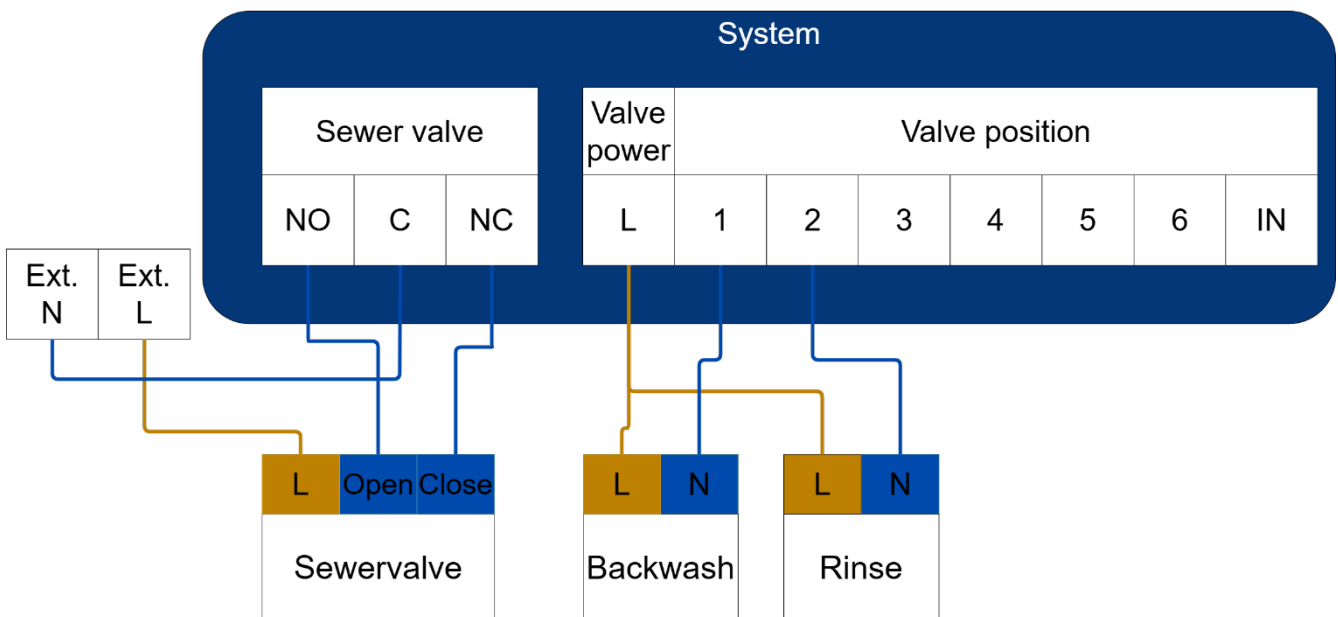
Podczas instalacji i użytkowania należy zawsze przestrzegać dokumentacji, przepisów bezpieczeństwa i wymagań instalacyjnych dotyczących stosowanych elementów filtrujących, zaworów i komponentów płukania wstecznego oraz pozostałych podłączonych elementów systemu.

4.7.1 Zawór automatyczny

- **Uwaga! Należy dokładnie przestrzegać instrukcji obsługi zaworu automatycznego!**
  - Należy montować wyłącznie zawór kulowy z napędem elektrycznym dostarczony wraz z zaworem automatycznym
  - Autovalve należy montować wyłącznie na zaworach 6-drożnych opisanych w instrukcji obsługi



4.7.2 Pneumatyczny



## 4.8 Ostona

### Bezpieczeństwo i obowiązki (sterowanie ostoną)

Norsup ONE V3 może funkcjonować jako centralna jednostka sterująca i regulacyjna dla pokryć basenowych (rolety/lamele/pokrywa). Norsup ONE V3 nie stanowi podstawowego zabezpieczenia systemów pokryć i w żadnym wypadku nie zastępuje zabezpieczeń, urządzeń zatrzymania awaryjnego, ograniczników mechanicznych ani funkcji bezpieczeństwa wymaganych przez producenta lub instalatora w celu zapobiegania obrażeniom, przygnieceniom, uszkodzeniom lub sytuacjom niebezpiecznym.

Za prawidłowe i bezpieczne działanie instalacji pokrywy (silnik, mechanizm, pozycje końcowe, sprzęgła, sterowanie, zabezpieczenia i obsługa) w całości odpowiadają producent pokrywy, instalator i/lub użytkownik. Ostona musi być zawsze niezależnie zabezpieczona przed między innymi przygnieceniem, niepożądanym ruchem, blokadami mechanicznymi, przeciążeniem, nieprawidłowym kierunkiem obrotów, zablokowaniem napędu, błędną regulacją krańcową, uszkodzeniem spowodowanym wodą i przeciążeniem elektrycznym, zgodnie z zaleceniami producenta i obowiązującymi normami.

Norsup ONE V3 obsługuje sterowanie ostoną w dwóch konfiguracjach:

#### 1) Sterowanie układem sterowania ostoną innej firmy (sterowanie impulsowe)

Norsup ONE V3 może sterować zewnętrznym układem sterowania ostoną poprzez wysyłanie **impulsów** na **wejścia OTWÓRZ i ZAMKNIJ** układu sterowania innej firmy, podobnie jak w przypadku sterowania przelącznikiem kluczykowym lub przyciskiem. W tej konfiguracji Norsup ONE V3 pełni wyłącznie funkcję interfejsu sterującego. Wszystkie podstawowe zabezpieczenia i logika bezpieczeństwa (takie jak zabezpieczenia silnika, pozycje krańcowe, blokady, zabezpieczenia i bezpieczne zatrzymanie) muszą być w pełni zapewnione przez zewnętrzny system sterowania ostoną i/lub zabezpieczenia silnika.

#### 2) Bezpośrednie sterowanie silnikiem rurowym za pośrednictwem Covco

W przypadku obecności modułu Covco, Norsup ONE V3 może bezpośrednio sterować silnikiem rurowym. W tej konfiguracji, **jeśli jest prawidłowo skonfigurowany**, Norsup ONE V3 może zastosować zabezpieczenie nadprądowe w celu monitorowania prądu silnika i przzerwania sterowania w przypadku przeciążenia. To zabezpieczenie nadprądowe ma charakter dodatkowy i nie zastępuje zabezpieczeń wymaganych przez producenta silnika i ostony.

Działanie bezpośredniego sterowania silnikiem, w tym zabezpieczenia nadprądowego, zależy od prawidłowej instalacji, właściwej konfiguracji silnika, prawidłowego okablowania, odpowiedniego doboru parametrów oraz prawidłowej konstrukcji mechanicznej. Sytuacje takie jak zakleszczenie, blokady mechaniczne, nieprawidłowo ustawione pozycje końcowe, nieprawidłowy kierunek obrotów, uszkodzone elementy silnika, zewnętrzne problemy z napięciem lub nieprawidłowy montaż mogą spowodować wystąpienie uszkodzeń lub niebezpiecznych sytuacji.

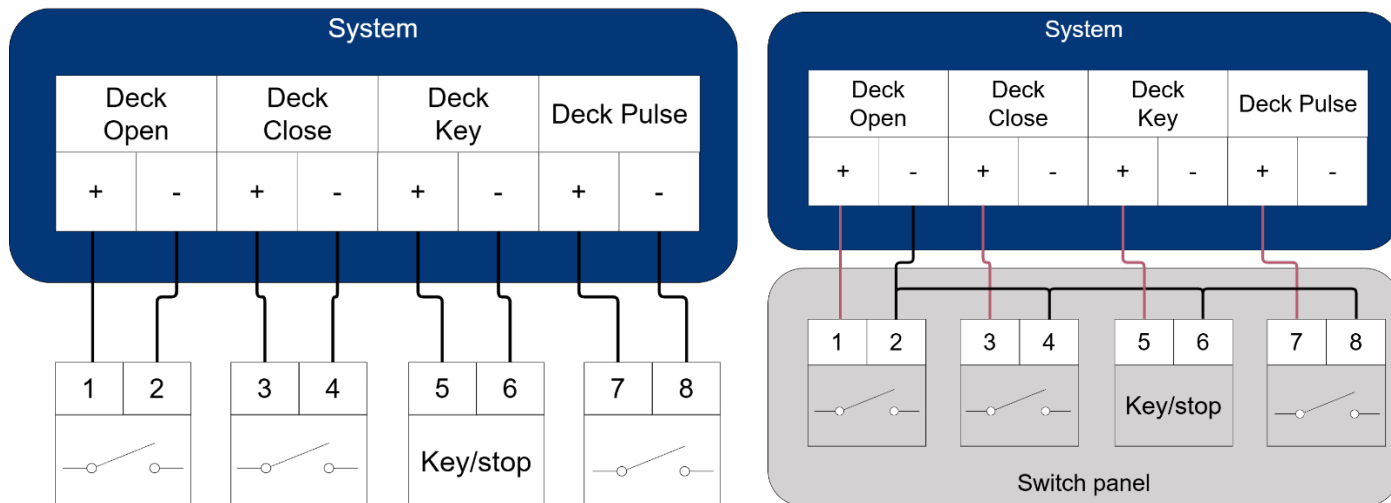
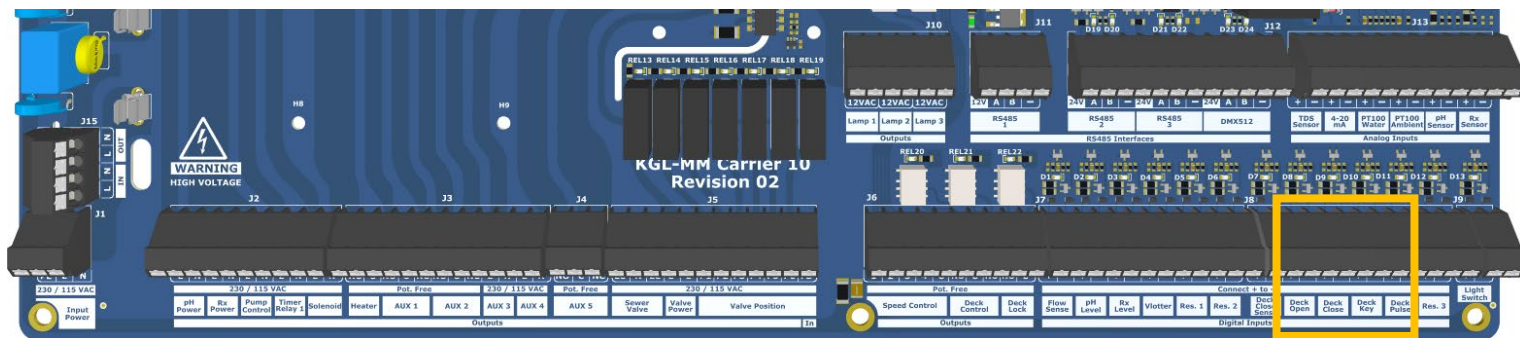
**Warunki bezpieczeństwa przy bezpośrednim sterowaniu silnikiem:** W przypadku bezpośredniego sterowania silnikiem rurowym za pośrednictwem Covco należy pamiętać, że podstawowe zabezpieczenie przed niebezpiecznymi sytuacjami (takimi jak zakleszczenie, blokady lub niepożądany ruch) nie jest gwarantowane przez Norsup ONE V3. Instalacja musi być zatem wykonana i użytkowana w taki sposób, aby obsługa odbywała się wyłącznie pod nadzorem. Otwieranie i zamykanie pokrywy może odbywać się wyłącznie wtedy, gdy zapewniona jest **stała widoczność** pokładu oraz gdy **w zasięgu ręki** znajduje się **urządzenie zatrzymujące** (przycisk zatrzymania/wyłącznik awaryjny lub bezpośrednio wyłączenie sterowania). Obsługa bez bezpośredniej widoczności pokładu (na przykład zdalna lub bez nadzoru) jest niedozwolona.

Norsup ONE V3 może wykorzystywać funkcje pomocnicze, zależne od sygnału, w celu organizacji i ograniczenia obsługi pokrywy (w zależności od konfiguracji). Funkcje te służą wyłącznie jako wsparcie dla obsługi i automatyzacji i nie mogą być traktowane jako zabezpieczenie awaryjne, podstawowe zabezpieczenie ani absolutna gwarancja przed awariami, uszkodzeniami lub sytuacjami niebezpiecznymi.

Firma Norsup nie ponosi odpowiedzialności za uszkodzenia systemów oston, silników, układów sterowania ani za szkody wynikowe spowodowane brakiem lub awarią zabezpieczeń podstawowych, nieprawidłową instalacją, błędną konfiguracją, nieprzestrzeganiem zaleceń producenta ostony lub silnika, a także nieprawidłowym doбором rozmiarów i konstrukcją mechaniczną systemu.

Podczas montażu i użytkowania należy zawsze przestrzegać dokumentacji, przepisów bezpieczeństwa i wymagań instalacyjnych dotyczących stosowanych elementów oston, silników i ewentualnych zewnętrznych układów sterowania.

## 4.8.1 Podłączenie przelącznika kluczykowego



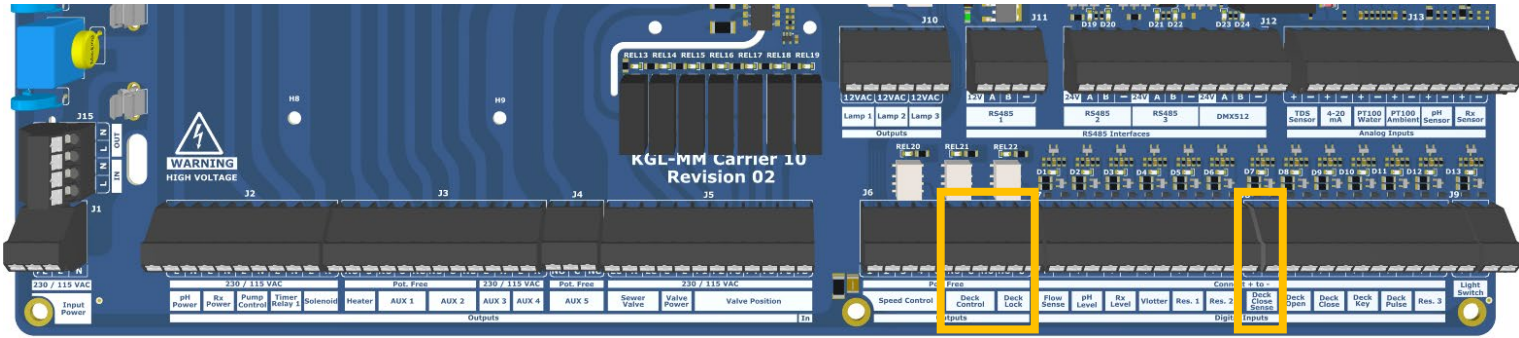
Podłączenia są podzielone na cztery funkcje, każda z nich posiada zacisk + i -:

- **Otwarcie pokrywy** → zacisk 1 (+) i 2 (-)  
Podłącz tutaj styk, który otwiera osłonę **otwiera**.
- **Zamknięcie pokrywy** → zacisk 3 (+) i 4 (-)  
Podłącz tutaj styk, który **zamknać**.
- **Klucz pokrywy/ogranicznik klucza** → zacisk 5 (+) i 6 (-)  
To jest **styk bezpieczeństwa** (klucz/stop). Bez aktywnego styku nie można obsługiwać pokrywy (w zależności od ustawień).
- **Deck Pulse** → zacisk 7 (+) i 8 (-)  
To wejście jest używane, gdy pokrywa jest sterowana za pomocą **sterowanie impulsowe** (np. sterowanie zewnętrzne z impulsem otwórz/zamknij).

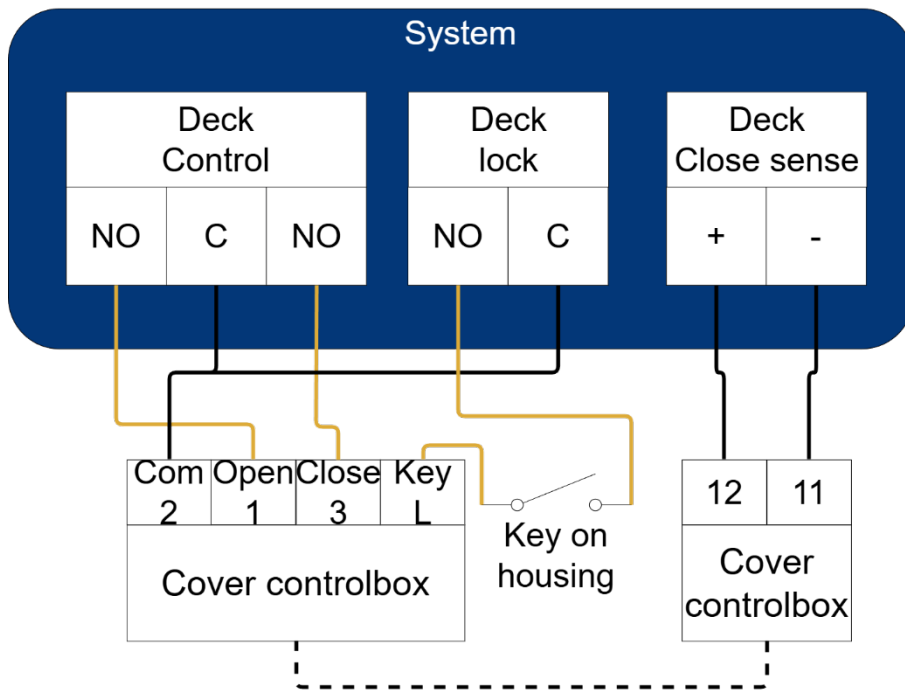
## Ważne uwagi

- Należy używać wyłącznie **styku bezpotencjałowego** (styku suchego).
- Osłonę należy obsługiwać wyłącznie wtedy, gdy istnieje **bezpośredni widok** na pokład i **w zasięgu ręki** znajduje się urządzenie zatrzymujące.
- Po montażu zawsze sprawdź, czy funkcje **Otwórz** i **Zamknij** działają prawidłowo oraz czy **kluczyk/wyłącznik** faktycznie blokuje sterowanie po wyłączeniu.
- Zawsze należy sprawdzić lokalne przepisy i regulacje dotyczące stosowania przelącznika kluczykowego.

4.8.2 Podłączenie zewnętrznej skrzynki sterującej pokrywy

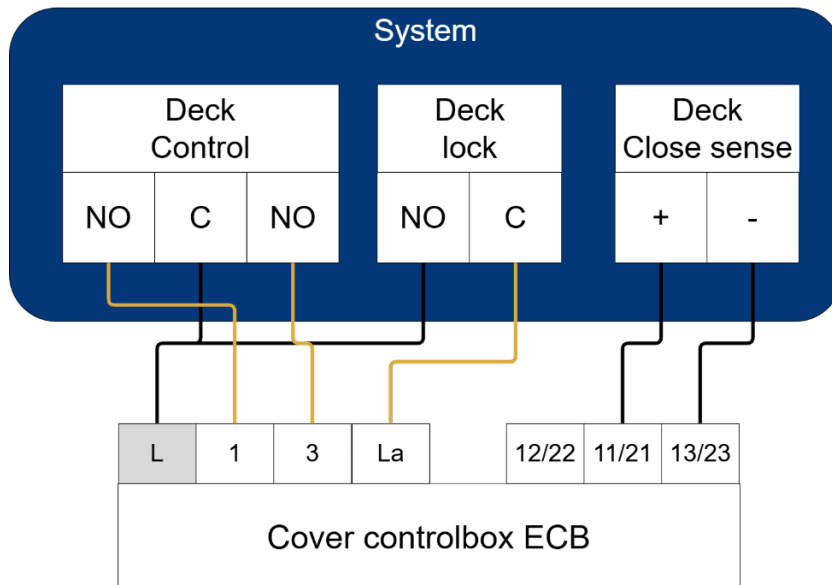


Roldeck:



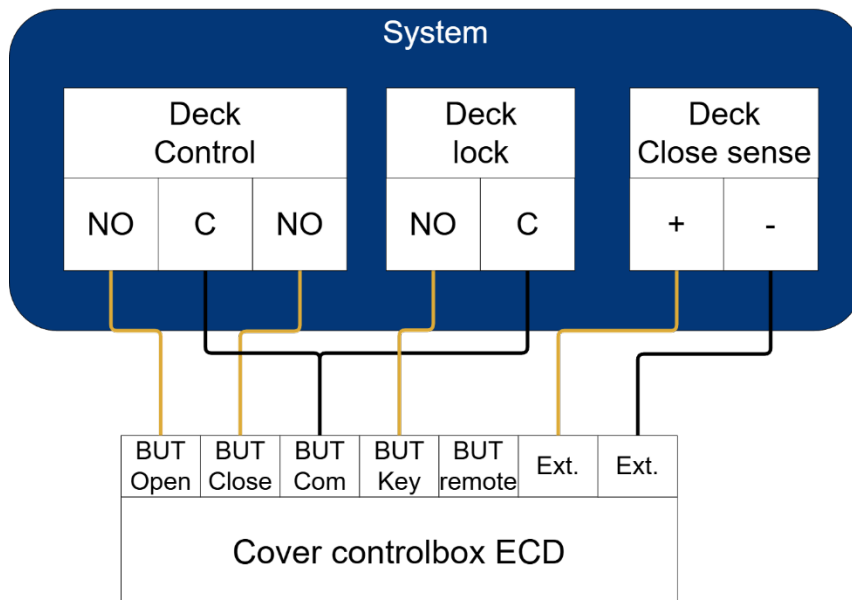
- Upewnij się, że przekaźnik (12/11) jest zamknięty przy zamkniętej pokrywie.

Aquadeck ECB



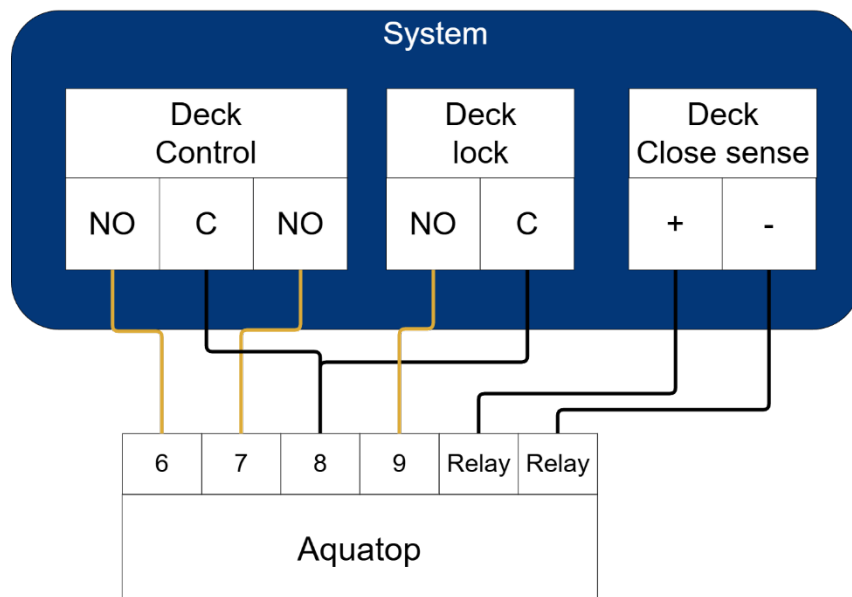
- Upewnij się, że przekaźnik (11/21 13/23) jest zamknięty przy zamkniętej pokrywie.

## Aquadec ECD

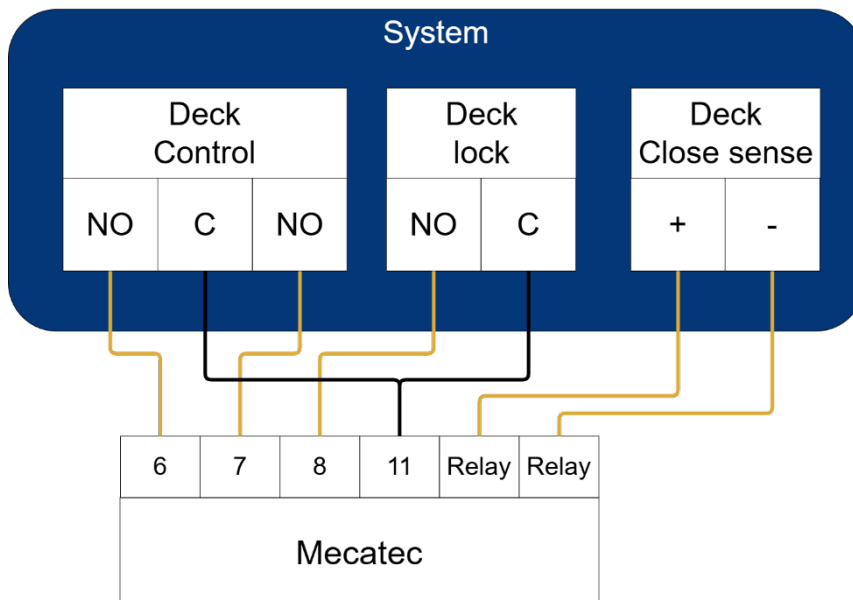


- Upewnij się, że przekaźnik jest zamknięty przy zamkniętej pokrywie.

## Aquatop (T&amp;A)



- Upewnij się, że przekaźnik jest zamknięty przy zamkniętej pokrywie.



- Upewnij się, że przełącznik jest zamknięty przy zamkniętej pokrywie.

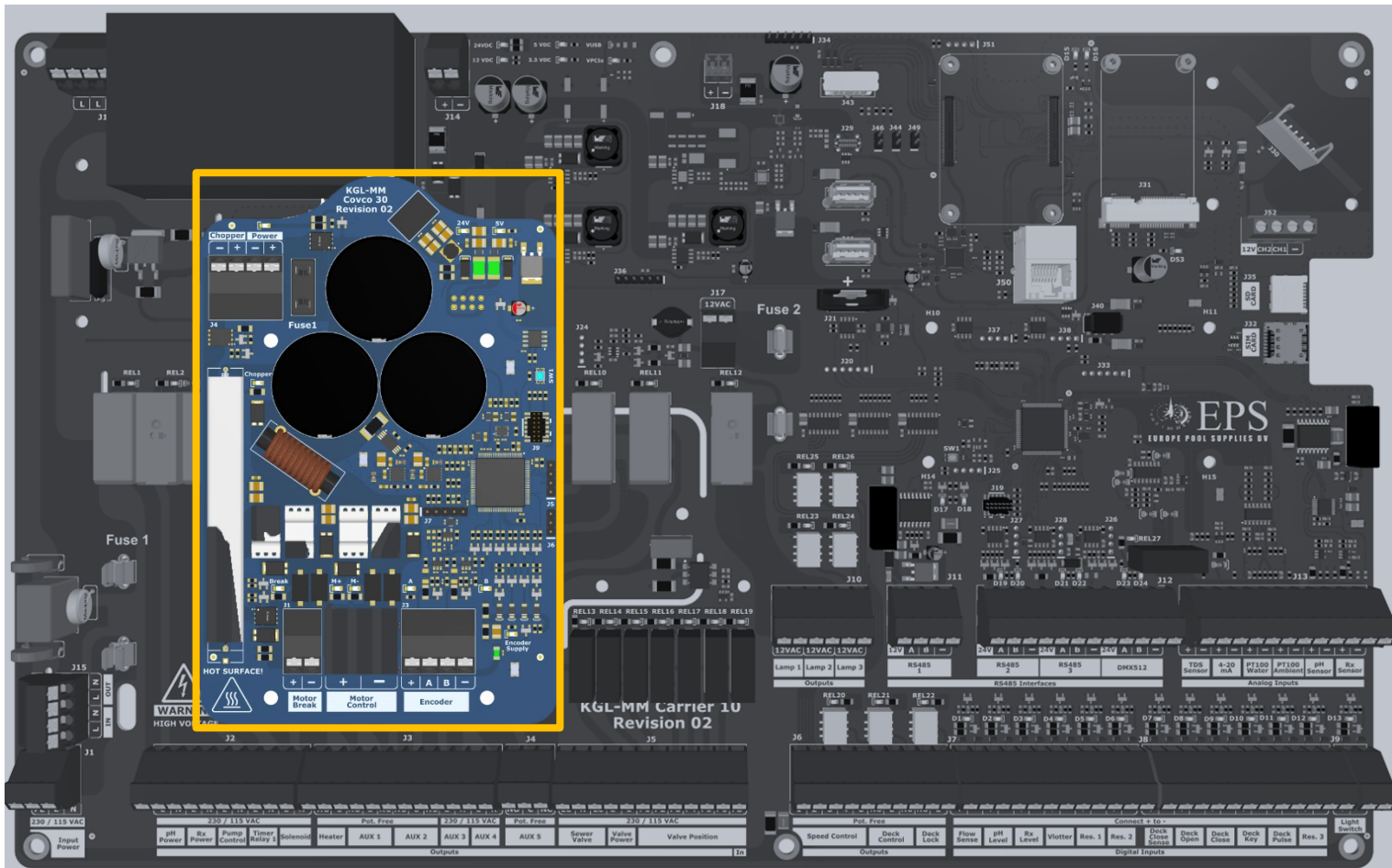
#### 4.8.3 Sterowanie silnikiem rurowym

Norsup ONE V3 w połączeniu z **modułem Covco** może **bezpośrednio sterować** osłoną basenu z silnikiem rurowym. Moduł Covco umieszcza się w Norsup ONE V3 i zapewnia sterowanie silnikiem, w tym funkcje monitorowania i zabezpieczeń (w zależności od konfiguracji).

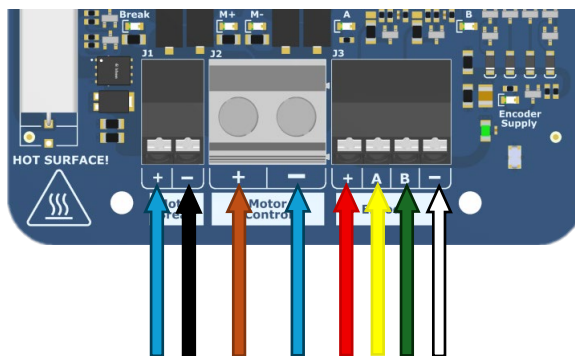
**Napięcie zasilania enkodera** jest regulowane i można je ustawić na **5 VDC, 12 VDC** lub **24 VDC** (w zależności od typu enkodera). Napięcie zasilania samego silnika rurowego wynosi **zawsze 24 VDC** i jest przystosowane do prądu o natężeniu maksymalnie **10 A**.

**Ważne:** Zawsze należy sprawdzić u dostawcy silnika, jakie napięcie zasilania i maksymalny prąd są wymagane, oraz upewnić się, że silnik nadaje się do sterowania przy **24 VDC/maks. 10 A** przed podłączeniem.

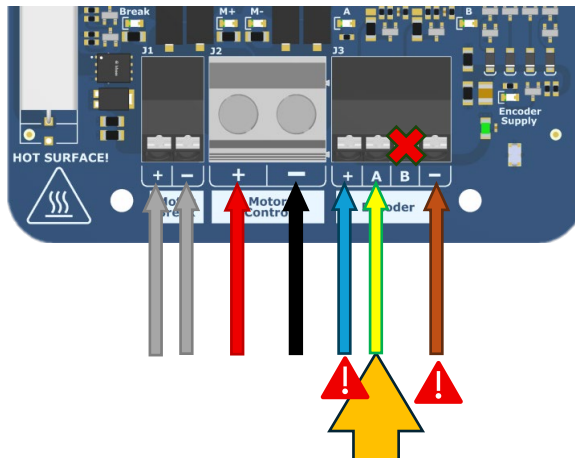
**UWAGA – Długość kabla silnika rurowego:** Standardowa **standardowa długość kabla silnika rurowego wynosi 30 metrów**. Wydłużenie tego kabla jest dozwolone **wyłącznie po uzgodnieniu z dostawcą silnika** i tylko pod warunkiem, że **napięcie na enkoderze nie spadnie poniżej wartości nominalnej**. W przypadku zbyt niskiego napięcia na enkoderze Norsup ONE V3 nie będzie w stanie niezawodnie odczytywać impulsów, co spowoduje błędy enkodera, nieprawidłowe określenie pozycji i/lub zadziałanie zabezpieczenia nadprądowego. Po przedłużeniu zawsze sprawdzaj napięcie na złączu enkodera podczas ruchu silnika.



PCS



Roldeck

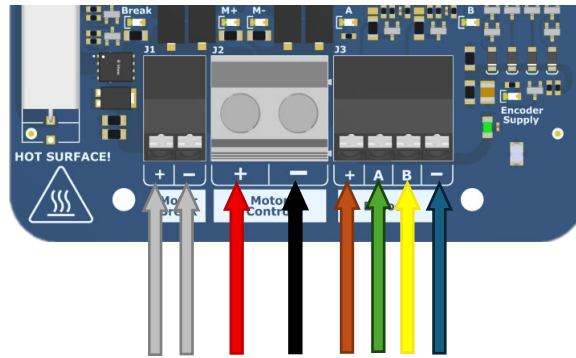


Uwaga:

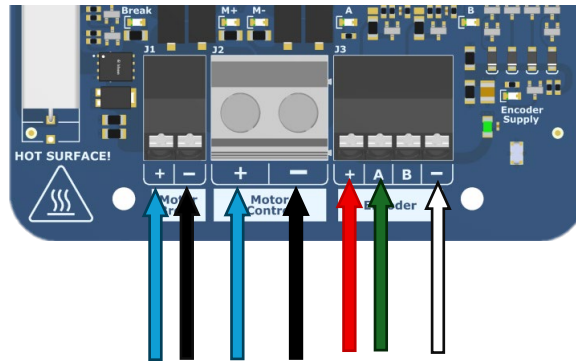
- Enkoder + = NIEBIESKI
- Enkoder - = BRĄZOWY

Uwaga! Ze względu na odmienne działanie w porównaniu z innymi silnikami, w przypadku Roldeck **zielony i żółty** przewód muszą znajdować się pod wejściem enkodera A!

Aquadec/T&amp;A

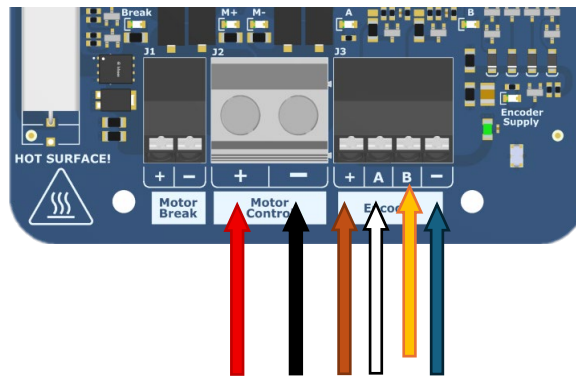


Mecatex



Covrex/sirem/soldeck

- Uwaga: napięcie zasilania enkodera należy ustawić na **24 V DC**



## 4.9 Oświetlenie

Norsup ONE V3 obsługuje sterowanie oświetleniem basenowym przy napięciu **12 V AC**. W tym celu w urządzeniu Norsup ONE V3 wbudowano **transformator 12 VAC o mocy 150 W**. Pozwala to na sterowanie zarówno oświetleniem standardowym, jak i **RGB**, w zależności od typu lampy i wybranej konfiguracji.

W przypadku oświetlenia RGB zmianę koloru można uzyskać poprzez **krótkotrwałe wyłączenie i ponowne włączenie** światła. W tym celu Norsup ONE V3 może wysłać **impuls do zasilacza**, co powoduje przetączenie lampy do następnego ustawienia koloru (zgodnie z działaniem podłączonej lampy RGB).

Ponadto Norsup ONE V3 obsługuje również oświetlenie, które można **programować bezpośrednio** za pośrednictwem systemu. W ten sposób między innymi **Ingia RGB** i **Astral Lumiplus Mini V2** mogą być sterowane bezpośrednio przez Norsup ONE V3, w zależności od konfiguracji i kompatybilności.

### Bezpieczeństwo i obowiązki (oświetlenie)

Norsup ONE V3 pełni funkcję jednostki sterującej dla zewnętrznego oświetlenia basenowego, ale **nie** stanowi podstawowego zabezpieczenia instalacji oświetleniowej i w żaden sposób nie zastępuje zabezpieczeń wymaganych przez producenta lub instalatora. Instalacja oświetleniowa musi być zawsze niezależnie zabezpieczona przed między innymi **zwarcieniem, przeciążeniem, przegrzaniem, zalaniem wodą, uszkodzeniami izolacji, niewłaściwym napięciem i nieprawidłowo zabezpieczonym okablowaniem**, zgodnie z zaleceniami producenta lamp i transformatorów oraz obowiązującymi normami.

Właściwy dobór i zastosowanie okablowania, złączy, bezpieczników oraz wodoszczelnych przepustów leży całkowicie w gestii instalatora i/lub użytkownika. Nieprawidłowe wymiarowanie lub montaż może prowadzić do uszkodzenia lamp, okablowania, transformatorów i sterowania lub do niebezpiecznych sytuacji.

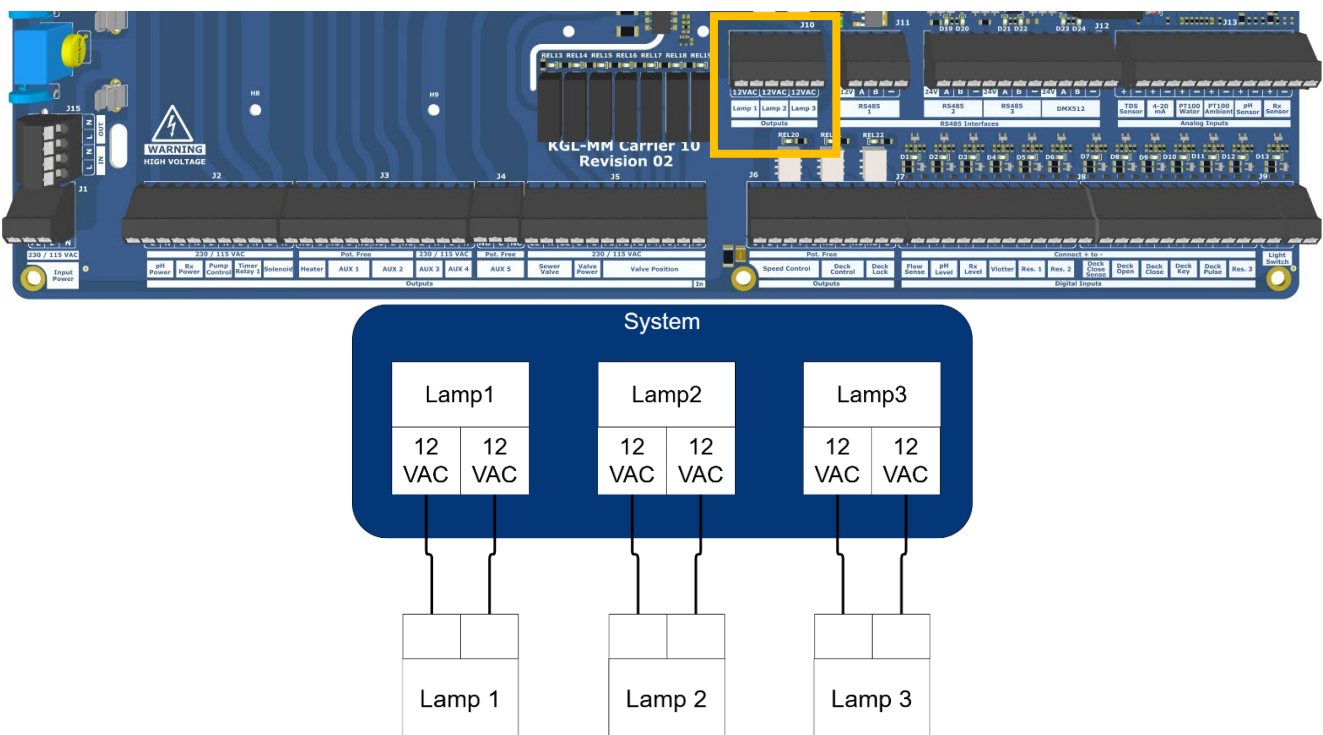
Norsup ONE V3 może wykorzystywać funkcje pomocnicze do przetączenia i automatyzacji oświetlenia, takie jak harmonogramy czasowe i sterowanie impulsowe do zmiany kolorów RGB. Funkcje te służą wyłącznie jako **funkcje obsługi i komfortu** i nie mogą być traktowane jako zabezpieczenie przed awarią ani jako gwarancja przed uszkodzeniami lub zakłóceniami. Nieprawidłowe ustawienia, niekompatybilne lampy RGB lub nieprawidłowe działanie przetączników mogą prowadzić do niepożądanego działania lub skrócenia żywotności.

Norsup nie ponosi odpowiedzialności za uszkodzenia oświetlenia lub szkody wynikowe spowodowane nieprawidłową instalacją, błędną konfiguracją, nieprzestrzeganiem zaleceń producenta lub brakiem wymaganych zabezpieczeń i prawidłowej ochrony elektrycznej.

Podczas instalacji i użytkowania należy zawsze przestrzegać dokumentacji, przepisów bezpieczeństwa i wymagań instalacyjnych dotyczących używanych elementów oświetleniowych.

**Wskazówka:** W przypadku oświetlenia RGB należy skontaktować się z producentem w sprawie długości kabli i izolacji innych kabli zasilających, aby uniknąć błędów synchronizacji.

### 4.9.1 Zasilanie oświetlenia 12 V AC



## 4.10 Przełączniki pomocnicze

### Bezpieczeństwo i obowiązki (przełączniki pomocnicze)

**Uwaga:** Przełącznik czasowy 1 jest używany jako przełącznik pomocniczy 6 (AUX 6)

Przełączniki pomocnicze urządzenia Norsup ONE V3 są przeznaczone jako **wyjścia przełączające** i **nie** stanowią podstawowego zabezpieczenia podłączonego sprzętu. Norsup ONE V3 w żadnym wypadku nie zastępuje zabezpieczeń wymaganych przez producenta lub instalatora, takich jak zabezpieczenia silnika, zabezpieczenia termiczne, zabezpieczenia nadprądowe, zabezpieczenia ciśnieniowe lub przepływowe oraz urządzenia zatrzymania awaryjnego.

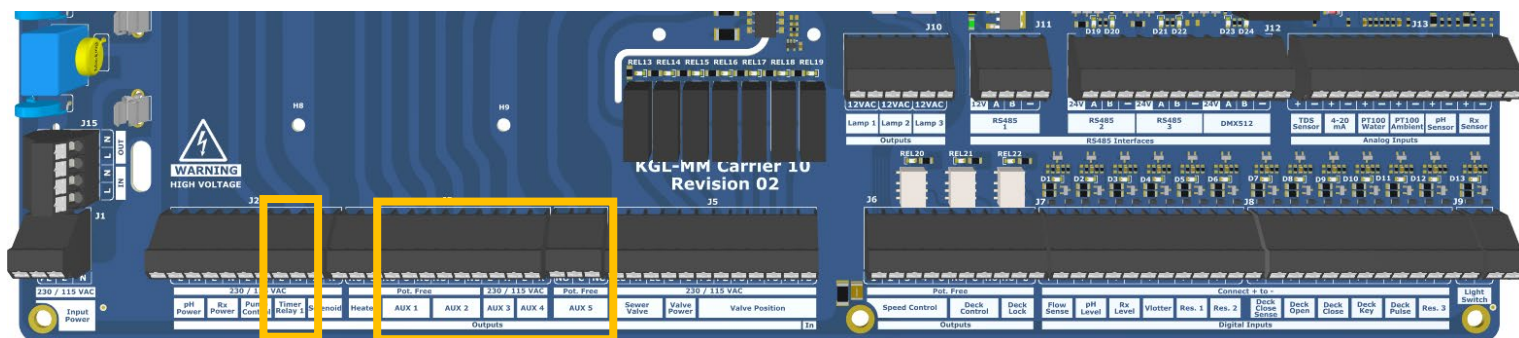
Ponieważ przełączniki pomocnicze można dowolnie konfigurować, istnieje ryzyko ich **nieprawidłowego ustawienia lub zastosowania**. Niewłaściwe użytkowanie lub błędna konfiguracja mogą prowadzić do niepożądanego przełączania, uszkodzenia sprzętu, awarii instalacji lub sytuacji niebezpiecznych. Dlatego też niezwykle ważne jest, aby konfiguracja przełączników pomocniczych była wykonywana wyłącznie przez instalatora lub użytkownika zaznajomionego z działaniem instalacji, wymaganiami obciążeniowymi podłączonego sprzętu oraz obowiązującymi przepisami.

Prawidłowe doznirowanie okablowania, bezpieczników, styczników (jeśli są wymagane) oraz decyzja o bezpośrednim lub pośrednim przełączaniu obciążenia za pomocą przełącznika pomocniczego leży całkowicie w gestii instalatora i/lub użytkownika. Obciążenia przekraczające specyfikacje przełączania przełącznika pomocniczego muszą być zawsze sterowane za pomocą odpowiedniego przełącznika pośredniego lub stycznika.

Firma Norsup nie ponosi odpowiedzialności za uszkodzenia podłączonego sprzętu ani szkody wynikowe spowodowane nieprawidłową instalacją, błędną konfiguracją, przeciążeniem wyjść przełącznika, brakiem wymaganych zabezpieczeń lub nieprzestrzeganiem zaleceń producenta podłączonego sprzętu.

Podczas instalacji i użytkowania należy zawsze przestrzegać dokumentacji, przepisów bezpieczeństwa i wymagań instalacyjnych podłączonych komponentów oraz upewnić się, że przełączniki pomocnicze są używane wyłącznie w dopuszczalnych granicach technicznych.

Wyjście	Liczba styków	Prąd @230 VAC [A]
Aux 1	2	Beznapięciowe
Aux 2	2	Beznapięciowe
Aux 3	2	1,5
Aux 4	2	1,5
Aux 5	2	Beznapięciowe
Aux 6 (TIMER RELAY 1)	2	1,5



### 4.10.1 Podłączanie przekaźników pomocniczych

W zależności od zastosowania przekaźniki pomocnicze można podłączać na różne sposoby. Poniższe przykłady przedstawiają najczęściej stosowane konfiguracje.

#### 1) Styk przetaczający (COM/NO/NC)

Styk przetaczający ma trzy punkty przyłączeniowe:

- **COM (Common)** = przyłącze wspólne
- **NO (Normally Open/styk zwierny)** = styk zamyka się, gdy przekaźnik się załącza
- **NC (Normally Closed/styk rozwierny)** = styk rozłącza się, gdy przekaźnik się załącza

**Zastosowanie:** przetaczanie między dwoma sygnałami lub wybór między „włączonym” a „wyłączonym” z odwróconą logiką.

#### Przykład podłączenia:

- Podłącz zasilanie (np. L lub napięcie sterujące) do **COM**
- Podłącz obciążenie lub wejście do **NO**, jeśli chcesz, aby stało się aktywne dopiero przy przekaźniku „włączonym”
- Podłącz obciążenie lub wejście do **NC**, jeśli chcesz, aby było aktywne, gdy przekaźnik jest w stanie „wyłączonym”

#### W praktyce:

- **COM → NO** = styk zwierny (domyślnie „wyłączony”, przetacza na „włączony”)
- **COM → NC** = styk rozwierny (domyślnie „włączony”, przetacza na „wyłączony”)

#### 2) Pojedynczy styk (styk zwierny lub rozwierny)

Jeśli potrzebujesz tylko jednej funkcji przetaczania, użyj pojedynczego styku:

##### Styk zamykający (NO)

Użyj **COM + NO**, gdy urządzenie może zostać włączone dopiero po aktywacji przekaźnika pomocniczego.

**Przykład:** włączenie dodatkowej pompy, lampy, wejścia sygnałowego lub cewki stycznika.

##### Styk rozwierny (NC)

Użyj **COM + NC**, gdy urządzenie lub sygnał muszą zostać wyłączone w momencie aktywacji przekaźnika pomocniczego.

**Przykład:** zablokowanie zewnętrznego sterowania, gdy aktywny jest określony stan.

**Uwaga:** Przed uruchomieniem zawsze sprawdź żądaną logikę (normalnie otwarty lub normalnie zamknięty).

### 3) Przetaczanie zewnętrznego zasilania 230 VAC (przetaczanie L lub N)

W niektórych zastosowaniach urządzenie jest zasilane z **zewnętrznego źródła 230 VAC**, przy czym Norsup ONE V3 zapewnia jedynie przetaczanie za pomocą przełącznika pomocniczego.

#### Przetaczanie fazy (L) – zalecane

Jest to najczęściej stosowana i najbezpieczniejsza metoda.

#### Przykład podłączenia:

- Zewnętrzne **L** → do **COM** przełącznika pomocniczego
- **NO** przełącznika pomocniczego → do **L** odbiornika
- Zewnętrzne **N** → bezpośrednio do **N** odbiornika
- Uziemienie (PE) → zgodnie z przepisami instalacyjnymi

W ten sposób faza zostaje przerywana, gdy przełącznik jest wyłączony.

#### Przetaczanie przewodu neutralnego (N) – tylko jeśli jest to dozwolone

Przetaczanie przewodu zerowego jest w wielu instalacjach odradzane, ponieważ urządzenie może wtedy nadal prowadzić napięcie na fazie.

#### Przykład podłączenia:

- Zewnętrzny **N** → do **COM** przełącznika pomocniczego
- **NO** przełącznika pomocniczego → do **N** odbiornika
- Zewnętrzne **L** → bezpośrednio do **L** odbiornika
- Uziemienie (PE) → zgodnie z przepisami instalacyjnymi

**Ważne:** Zawsze należy sprawdzić, czy ta metoda jest dozwolona zgodnie z lokalnymi przepisami i wytycznymi dotyczącymi podłączonego sprzętu.

#### Ważne uwagi

- Obciążenia indukcyjne (silniki, cewki, zawory elektromagnetyczne) należy włączać najlepiej za pomocą **stycznika lub przełącznika pośredniego**, a nie bezpośrednio przez przełącznik pomocniczy.
- Należy zapewnić odpowiednie zabezpieczenie bezpiecznikowe i dobór przekroju kabla zgodnie z obciążeniem.
- Po podłączeniu zawsze sprawdź działanie: włączenie/wyłączenie przełącznika, prawidłową logikę i właściwe przetarczenie odbiornika.
- W razie wątpliwości co do obciążenia lub zastosowania: zawsze używaj zewnętrznego stycznika i przetaczaj tylko cewkę za pomocą przełącznika pomocniczego.

### 4.11 Pozostałe wejścia

Norsup ONE V3 posiada różne **inne wejścia**, które mogą być wykorzystywane do zewnętrznego sterowania lub przełączania funkcji. Wejścia te są przeznaczone do podłączenia **styków beznapięciowych** (styków suchych), takich jak przełącznik, przycisk, styk przekaźnika lub sterowanie zewnętrzne.

#### Włączanie/wyłączanie oświetlenia (wejście zewnętrzne)

Za pomocą tego wejścia można łatwo włączać i **wyłączać** oświetlenie basenu z zewnątrz. Można to zrobić na przykład za pomocą przełącznika ściennego, przycisku lub zewnętrznego styku przekaźnika.

Po uruchomieniu styku urządzenie Norsup ONE V3 włącza lub wyłącza oświetlenie zgodnie z ustawioną konfiguracją.

#### Wejścia rezerwowe/wolne

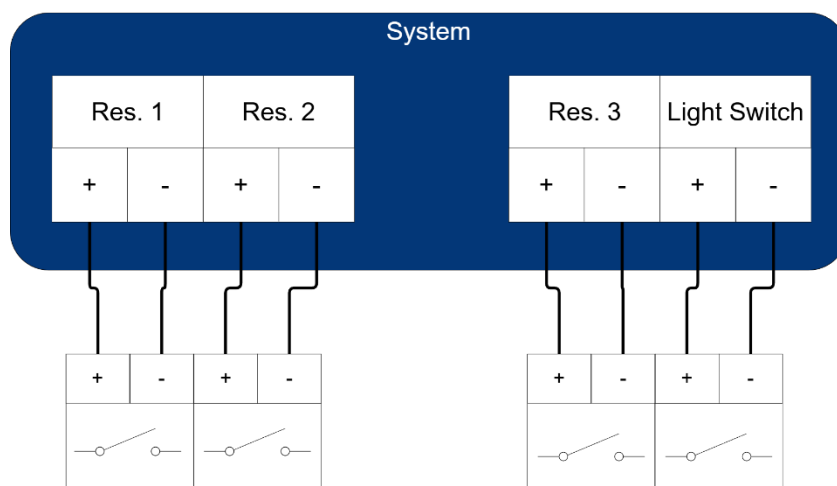
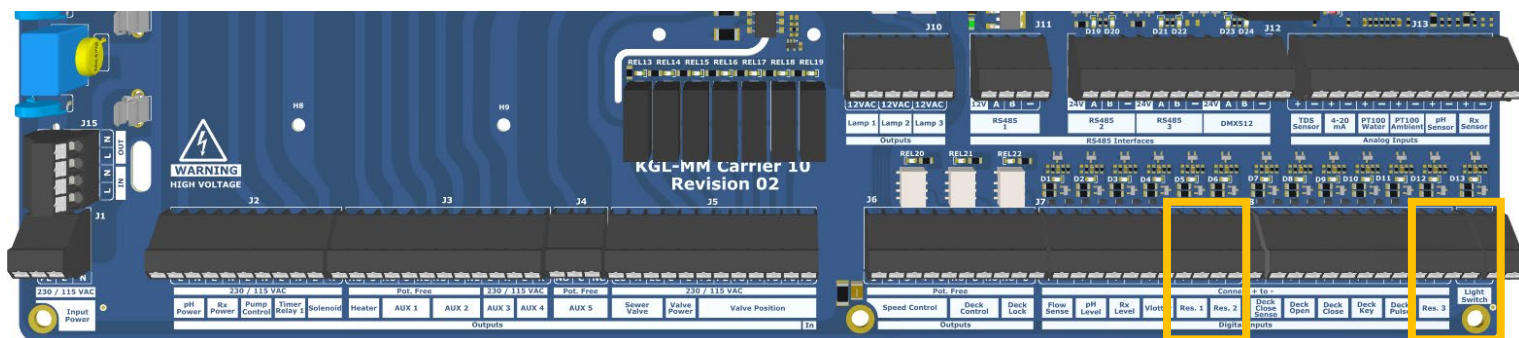
Oprócz funkcji standardowych dostępne są również **wejścia rezerwowe**. Można je dowolnie wykorzystać do dodatkowej automatyzacji lub dostosowania instalacji do indywidualnych potrzeb.

Wejścia rezerwowe można powiązać z różnymi funkcjami w ramach Norsup ONE V3, takimi jak przełączanie przekaźnika pomocniczego. Dzięki temu można na przykład **włączyć/wyłączyć** urządzenie zewnętrzne na podstawie zewnętrznego przełącznika lub sygnału.

#### Przykładowe zastosowania:

- Zewnętrzny przełącznik włączania/wyłączania przekaźnika pomocniczego (Aux 1 do Aux 5);
- Ręczna aktywacja funkcji za pomocą przycisku;
- Zewnętrzny sygnał przełączający z innego systemu.

**Uwaga:** Funkcjonalność wejść rezerwowych zależy od wybranej konfiguracji. Należy upewnić się, że z wejść korzystają wyłącznie osoby zaznajomione z działaniem systemu i podłączonego sprzętu.



## 4.12 Basen z przelewem

Basen z przelewem można zrealizować na wiele sposobów, w zależności od układu hydraulicznego, pożądanego poziomu wody, typu basenu, dostępnych komponentów i lokalnych wymagań instalacyjnych.

Sterowanie zaworem Ecovalve w Norsup ONE V3 ma służyć jako **praktyczne wytyczne** dotyczące powszechnie stosowanej metody regulacji przelewu, ale nie jest to jedyne poprawne rozwiązanie.

Opisane w tym rozdziale podejście stanowi zatem **wytyczne** dotyczące konfiguracji i uruchomienia. Instalator pozostaje odpowiedzialny za ocenę techniczną rzeczywistej sytuacji na miejscu oraz za wybór odpowiedniego, bezpiecznego i zgodnego z normami rozwiązania.

### 4.12.1 Bezpieczeństwo i odpowiedzialność (zastrzeżenie)

Norsup ONE V3 pełni funkcję jednostki sterującej dla regulacji Ecovalve, ale nie stanowi podstawowego zabezpieczenia instalacji hydraulicznej i w żaden sposób nie zastępuje zabezpieczeń wymaganych przez producenta, normę lub instalatora. Należy samodzielnie zadbać o zabezpieczenie przed cofnięciem się cieczy i/lub urządzenia awaryjne.

Pełna odpowiedzialność za prawidłowe zastosowanie spoczywa na instalatorze i/lub użytkowniku, w tym w każdym przypadku:

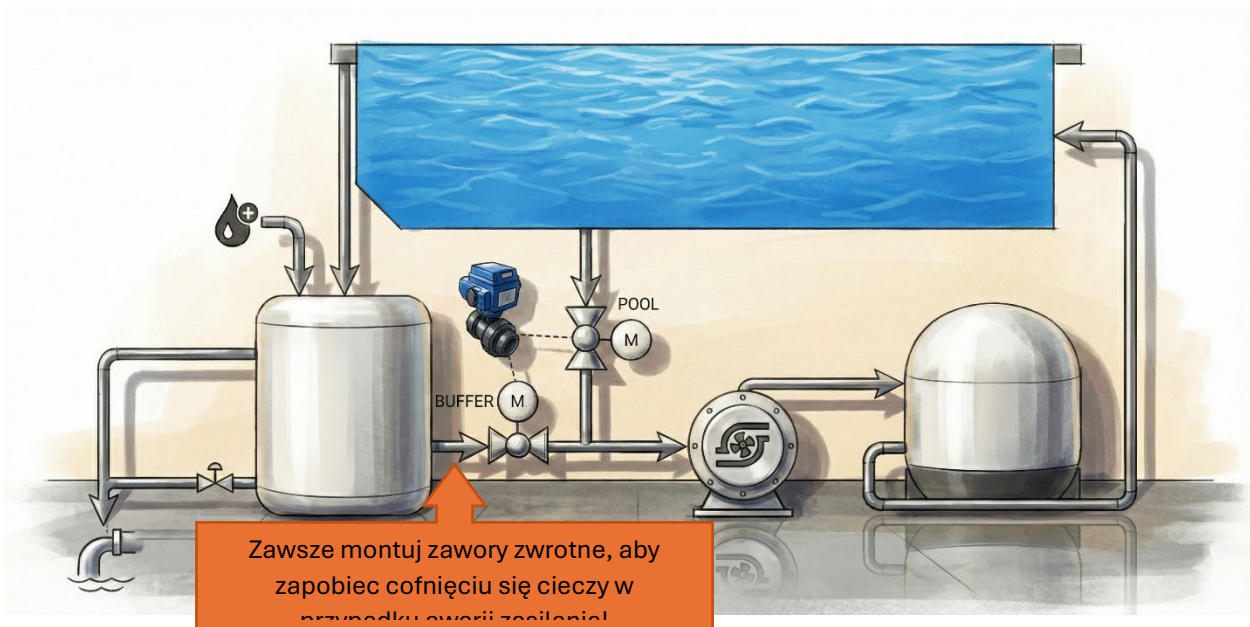
- prawidłowe wymiarowanie rur, zaworów i odpływu;
- prawidłowy dobór i montaż komponentów;
- prawidłowe podłączenie elektryczne i zabezpieczenia;
- przestrzeganie obowiązujących norm, przepisów i lokalnych regulacji;
- kontrolę działania i bezpieczne uruchomienie.

Ustawienia, przykładowe konfiguracje i schematy zawarte w niniejszej instrukcji mają charakter pomocniczy i nie mogą być traktowane jako zabezpieczenie przed awarią ani jako gwarancja braku szkód, usterek lub szkód następnych. Nieprawidłowa instalacja, błędna konfiguracja, niekompatybilne komponenty lub nieprzestrzeganie przepisów mogą prowadzić do nieprawidłowego działania, uszkodzenia elementów instalacji lub sytuacji zagrażających bezpieczeństwu.

Firma Norsup nie ponosi odpowiedzialności za szkody lub szkody następne wynikające z nieprawidłowej instalacji, błędnej konfiguracji, nieprawidłowego użytkowania lub braku obowiązkowych zabezpieczeń i odpowiedniej ochrony technicznej.

Podczas instalacji i użytkowania należy zawsze postępować zgodnie z dokumentacją, przepisami bezpieczeństwa i wymaganiami instalacyjnymi producentów używanych komponentów.

### 4.12.2 Porady hydrauliczne



**Uwaga:** zawsze należy zapewnić zabezpieczenie przed cofaniem się wody, aby w przypadku awarii zasilania lub innych sytuacji awaryjnych basen nie mógł się opróżnić!

### 4.12.3 Porady dotyczące instalacji elektrycznej

Na następnej stronie znajdziesz informacje dotyczące podłączenia systemu przelewowego z 2 zaworami elektrycznymi. Wymaga to zastosowania zewnętrznego przełącznika.

Niniejsza porada zakłada, że do uzupełniania wody w zbiorniku buforowym używany jest moduł WLS-3 i jest on prawidłowo skonfigurowany.

#### Uwaga – do funkcji sptukiwania wymagany jest dodatkowy przełącznik AUX

Gdy styk jest oznaczony jako „flusher” (do okresowego ptukania zbiornika buforowego), wymagane jest **drugiego przełącznika AUX**, które należy skonfigurować oddzielnie za pomocą **funkcją timera**.

#### Zalecenia dotyczące ustawień:

- Ustaw przełącznik sptukiwania jako funkcję sterowaną czasowo (timer).
- Należy upewnić się, że przełącznik ten **nie** przejmuje warunku wyłączenia „zamknięta pokrywa” . .
- Innymi słowy: blokada przy zamkniętej pokrywie musi pozostać wyłączona dla tego przełącznika sptukiwania.

Dzięki temu zbiornik buforowy może być ptukany również wtedy, gdy pokrywa jest zamknięta przez dłuższy czas.

Ponadto poniżej opisano konfigurację z dwoma zaworami dwudrożnymi. Należy je przetęczyć w sposób przeciwny względem siebie.

Zawsze sprawdzać działanie po instalacji.

#### Ustawienia aux 3 i aux4

Basen z przelewem można zrealizować na wiele sposobów, w zależności od układu hydraulicznego, pożądanej linii wodnej, typu basenu, dostępnych komponentów i lokalnych wymagań instalacyjnych.

**Sterowanie** Ecovalve w Norsup ONE V3 ma służyć jako praktyczne wytyczne dotyczące powszechnie stosowanej metody regulacji przelewu, ale nie jest to jedyne prawidłowe rozwiązanie.

Procedura opisana w niniejszym rozdziale stanowi zatem **wytyczne** dotyczące konfiguracji i uruchomienia.

Instalator pozostaje odpowiedzialny za ocenę techniczną sytuacji na miejscu oraz za wybór odpowiedniego, bezpiecznego i zgodnego z normami rozwiązania. Przejdź do **4.11 Overloopzwembad**, aby zapoznać się z instalacją elektryczną .

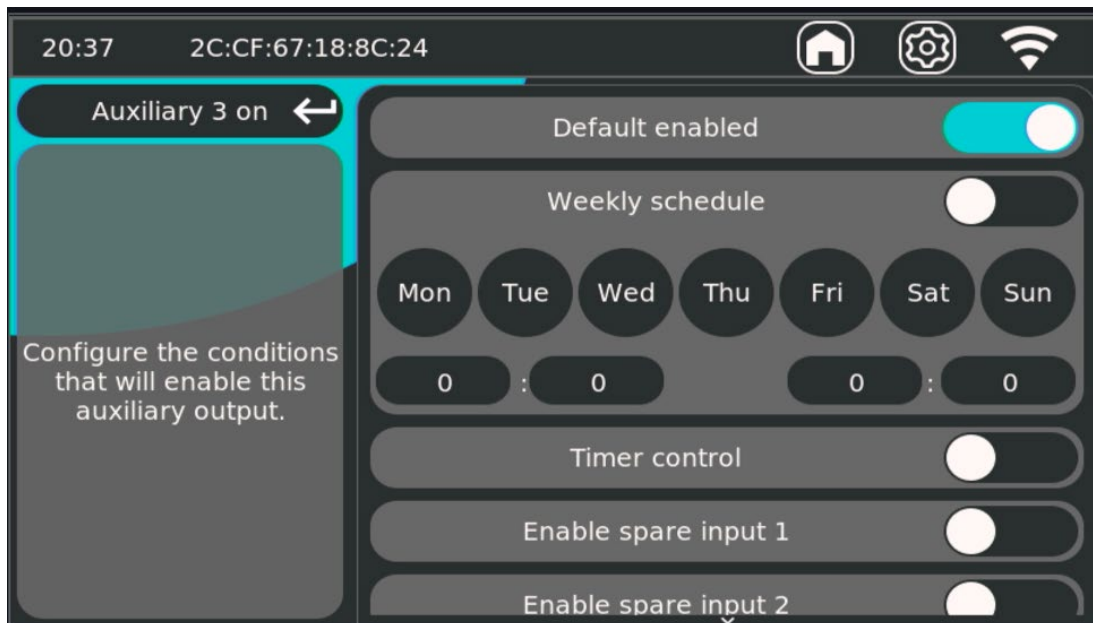
Aby wyjaśnić, że aux 3 służy do przelewu, a aux 4 pełni funkcję sptukiwania, zaleca się wprowadzenie następujących nazw:

- Aux3: Przepetnienie 1
- Aux 4: Flusher (ptukanie zbiornika buforowego, nawet gdy pokrywa jest zamknięta)



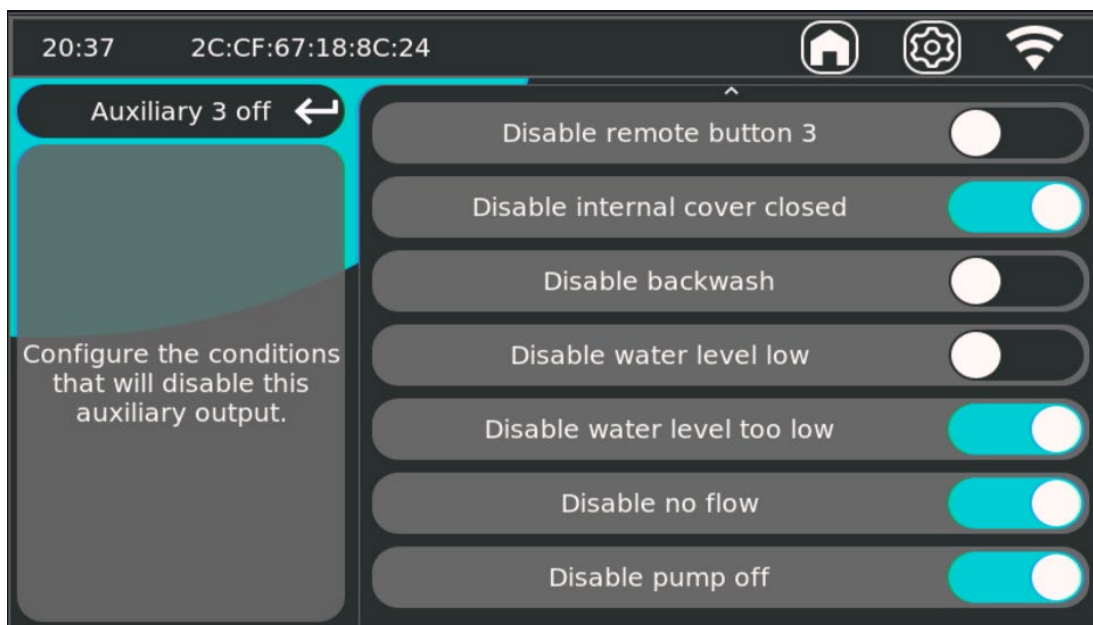
## Ustawienia Aux 3 dla przelewu:

W przypadku ustawień włączania należy użyć opcji „default enabled”, aby przelew był domyślnie włączony. W razie potrzeby można skorzystać ze schematu.



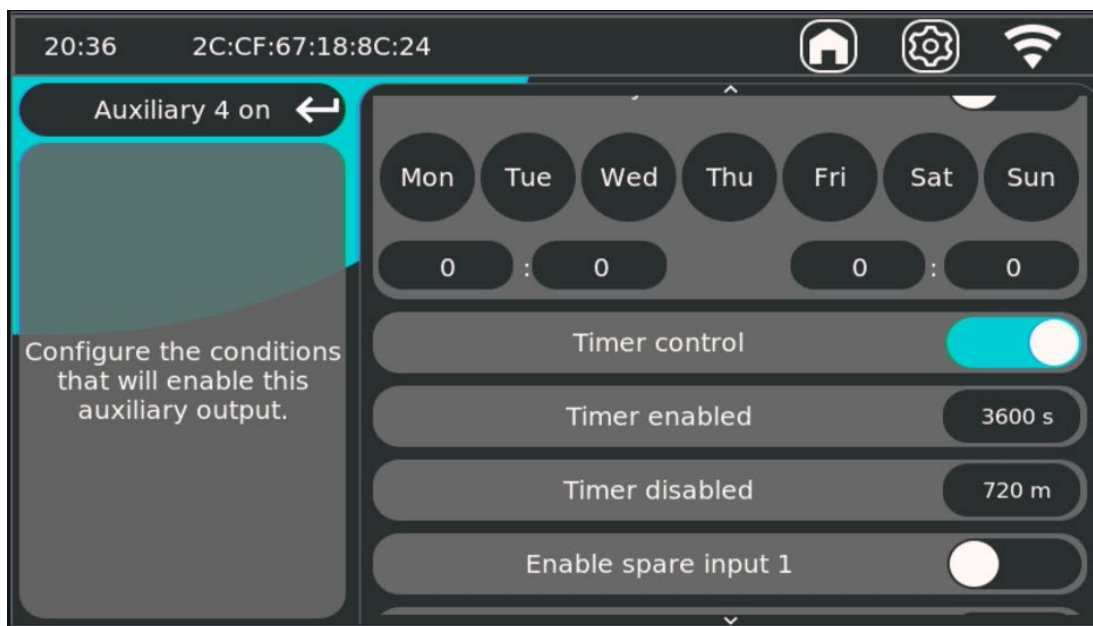
## Ustawienia wyłączenia (ważne, aby zapobiec przepiętniu)

- Wyłącz przy zamkniętej pokrywie wewnętrznej (w przypadku pokrywy wewnętrznej, w przeciwnym razie pokrywy zewnętrznej) – aby zapewnić zatrzymanie przelewu, gdy pokrywa jest zamknięta
- Wyłącz przy zbyt niskim poziomie wody – ważne, aby zapobiec pracy na sucho. Zatrzymuje przelew, gdy poziom wody jest zbyt niski (wymagany WLS-3)
- Wyłącz brak przepływu – aby zatrzymać przelew, gdy pompa filtrująca jest wyłączona, w przeciwnym razie może dojść do przelewania się wody.
- Wyłącz pompę – aby zatrzymać przelew, gdy pompa filtrująca jest wyłączona, w przeciwnym razie może dojść do przelewania się wody.



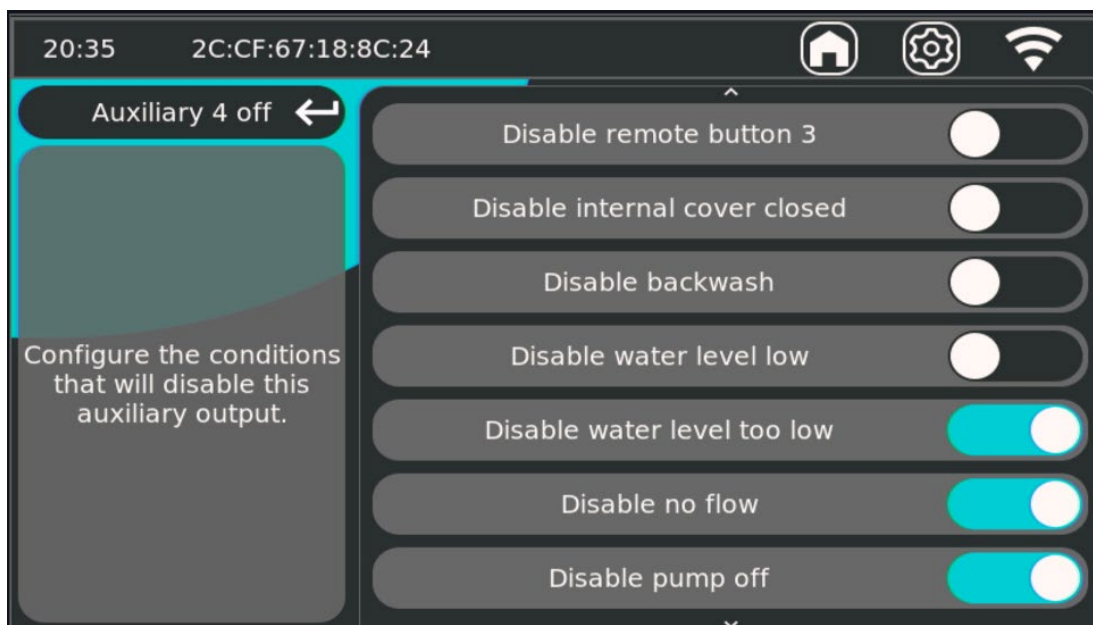
## Ustawienia Aux 4 dla urządzenia płuczącego:

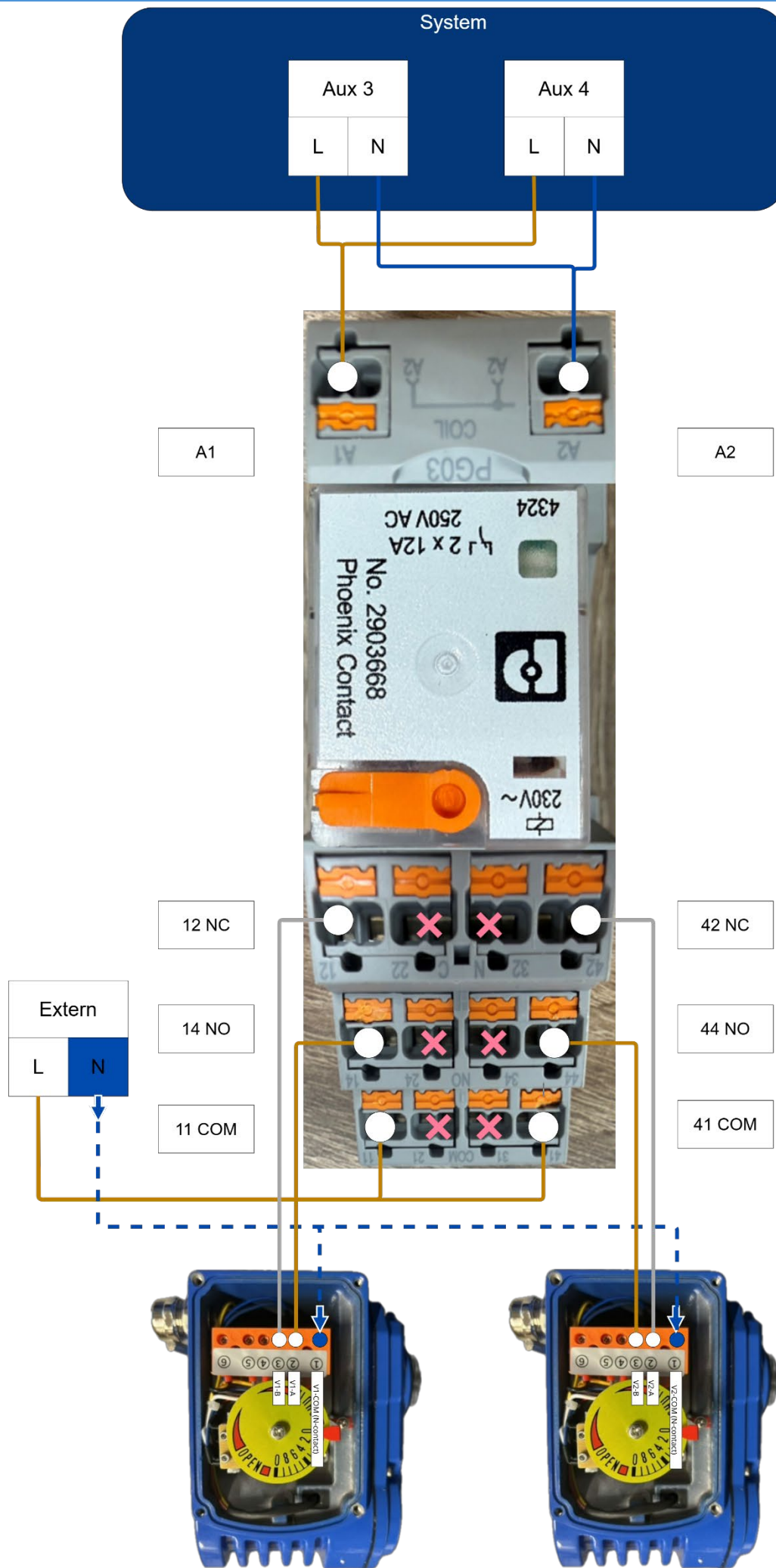
Aby korzystać z urządzenia płuczącego, najlepiej ustawić sterowanie timerem na 3600 sekund (1 godzina) na 720 minut (12 godzin), aby przepłukać zbiornik buforowy nawet przy długotrwałym zamknięciu pokrywy. W tym przypadku więc 1 godzina na 12 godzin. Ustawienia można dostosować w zależności od potrzeb.



## Ustawienia wyłączenia (ważne, aby zapobiec przepiętniu)

- Wyłącz przy zbyt niskim poziomie wody – ważne, aby zapobiec pracy na sucho. Zatrzymuje przelew, gdy poziom wody jest zbyt niski (wymagany WLS-3)
- Wyłącz brak przepływu – aby zatrzymać przelew, gdy pompa filtrująca jest wyłączona, w przeciwnym razie może dojść do przelewania się wody.
- Wyłącz pompę – aby zatrzymać przelew, gdy pompa filtrująca jest wyłączona, w przeciwnym razie może dojść do przelewania się wody.

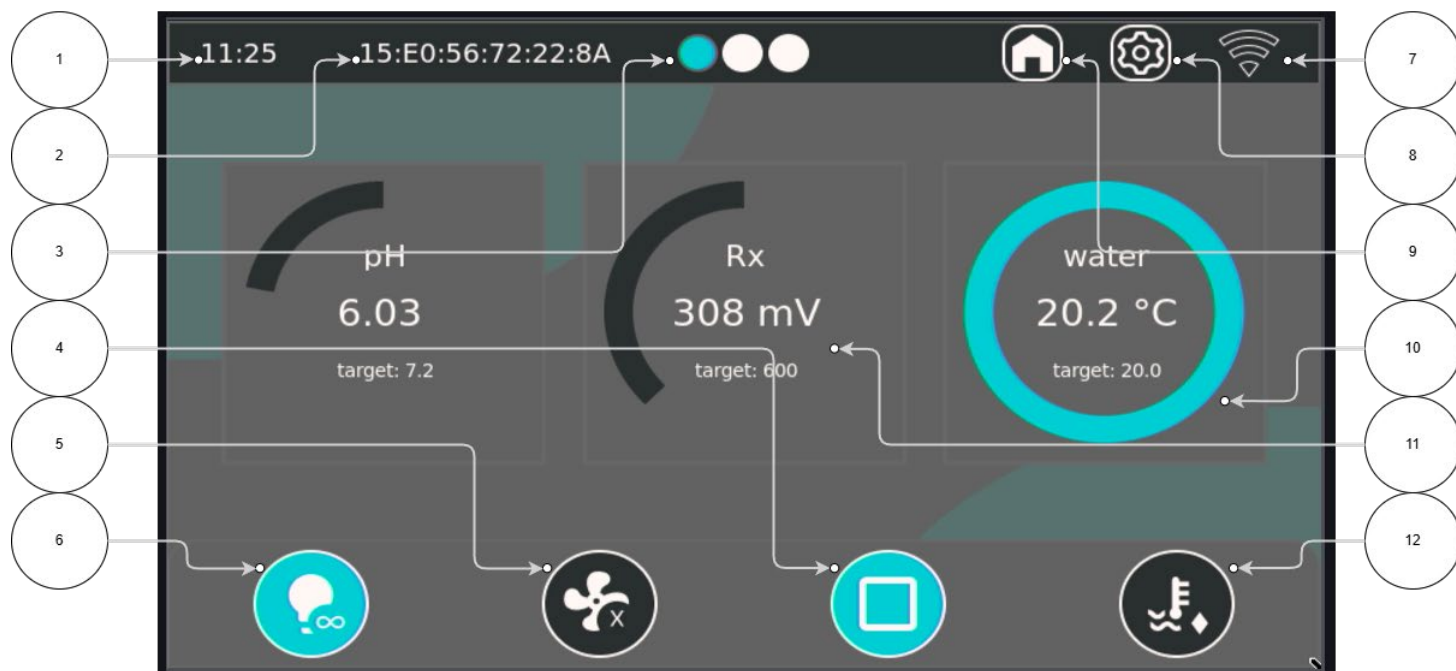




## 5. Konfiguracja i obsługa

W niniejszym rozdziale opisano obsługę urządzenia Norsup ONE V3 za pomocą ekranu dotykowego oraz najważniejsze ustawienia dla poszczególnych funkcji sterowania. Norsup ONE V3 został zaprojektowany jako centralny system sterowania basenem i może – w zależności od konfiguracji – automatycznie i/lub ręcznie regulować wiele funkcji, takich jak filtracja, ogrzewanie, płukanie wsteczne, uzupełnianie wody, pokrywa, oświetlenie, uzdatnianie wody i przekaźniki pomocnicze.

### 5.1 Obsługa ogólna



1	Czas
2	Adres MAC
3	Wyświetlanie strony
4	Otwarcie/zamknięcie/zatrzymanie pokrywy
5	Pompa filtrująca wyłączona/harmonogramy/włączona na stałe
6	Wyłączanie oświetlenia/harmonogram/praca ciągła
7	Stan sieci
8	Ustawienia ogólne
9	Nawigacja główna
10	Miernik temperatury wody (w pożądanym zakresie)
11	Wskaźnik wartości Rx (poza żądanym zakresem)
12	Ogrzewanie wyłączone/harmonogram/włączone na stałe

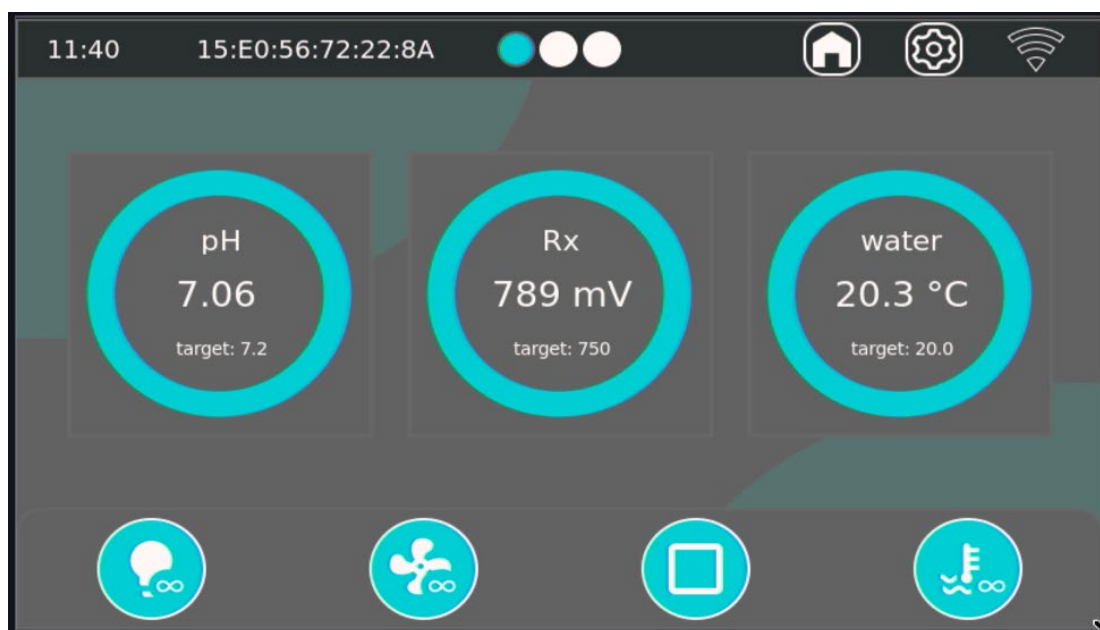
Obsługa urządzenia Norsup ONE V3 opiera się na **ekranie głównym**. Z tego ekranu można uzyskać bezpośredni dostęp do wszystkich funkcji sterowania, a aktualny stan jest widoczny w jednym przeglądzie.

#### Ekran główny (przegląd)

Na ekranie głównym zazwyczaj wyświetlane są następujące elementy:

- **Uzdatnianie wody**
- **Sterowanie filtrem** (w tym płukanie wsteczne/backwash)
- **Zarządzanie temperaturą**
- **Temperatura wody**
- **Temperatura powietrza** (jeśli podłączone)
- **Sterowanie osłoną** (jeśli jest)
- **Uzupełnianie wody** (jeśli jest)
- **Oświetlenie** (12 VAC i/lub zewnętrzne sterowanie oświetleniem)
- **Przekaźniki pomocnicze** (Aux 1 do Aux 5)
- **Komunikaty/ostrzeżenia**
- **Stan połączenia** (jeśli połączone online)

- Czas i data
- Ustawienia ogólne



Gdy zmierzona wartość mieści się **w ustawionym (prawidłowym) zakresie** lub gdy funkcja/sterowanie **jest aktywnie włączone**, wskazanie na ekranie zmienia się na **zielone/turkusowe**.

### 5.1.1 Ekran główny obsługi

Norsup ONE V3 posiada centralny **pasek** funkcji szybkiego dostępu, który pozwala szybko zatrzymać i wznowić automatyzację.

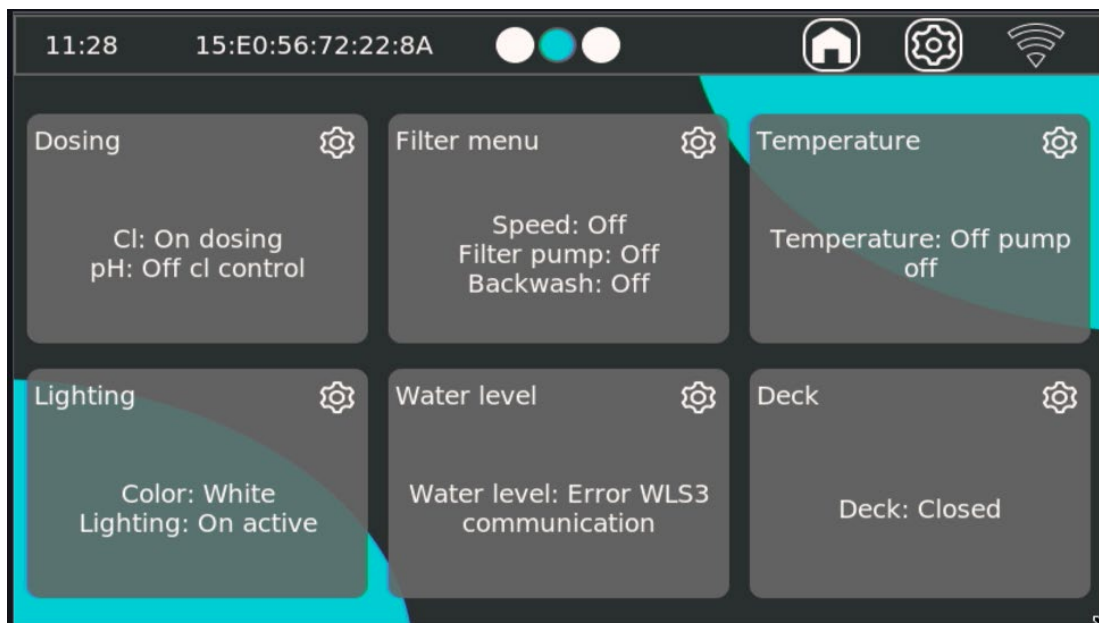
Po kliknięciu jednego z przycisków na pasku funkcji szybkiego dostępu system przechodzi przez następujące trzy etapy

1. Wyłącz
2. Schemat (A – Automatyczny)
3. Włączone w trybie ciągłym (∞)

Ta funkcja jest przeznaczona na przykład do bezpiecznego wykonywania czynności konserwacyjnych, takich jak:

- Czyszczenie koszyka filtra;
- Tymczasowe zablokowanie sterowania;
- Kontrola elementów.

## 5.1.2 Ekran główny obsługi stron 2 i 3

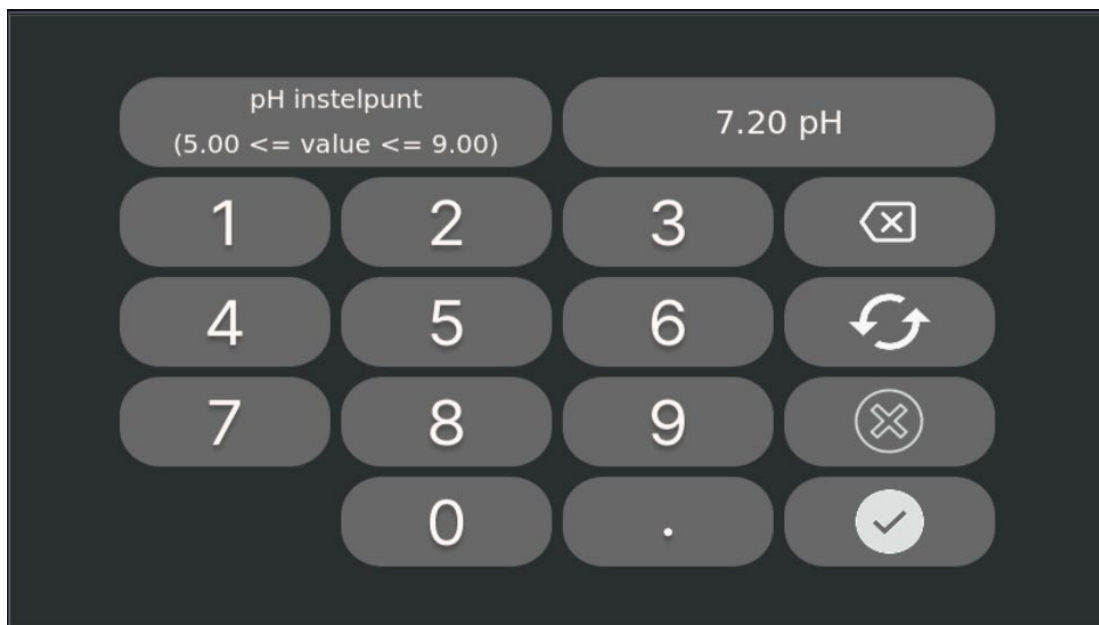


Przesuwając palcem w lewo lub w prawo na ekranie głównym, przechodzi się do **drugiej strony** z dodatkowymi blokami i funkcjami.

Na **ekranie głównym** funkcje systemu są wyświetlane w postaci **bloków** (np. dozowanie, filtracja, temperatura, oświetlenie, poziom wody, pokrywa). W każdym bloku można jednym spojrzeniem sprawdzić **aktualny status** danej funkcji (np. *włączone/wyłączone, aktywne, komunikat o błędzie lub zamknięte/otwarte*).

Chcesz wyświetlić więcej szczegółów lub ustawień? **Dotknij bloku**, aby otworzyć odpowiednie menu i wyświetlić **szczegółowe informacje** i instrukcję obsługi.

## 5.1.3 Objaśnienie klawiatury



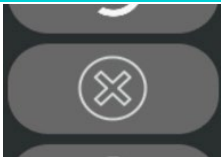
W lewym górnym rogu widoczne są ustawienia wraz z minimalnymi i maksymalnymi wartościami.



Za pomocą przycisku „Wstecz” można usunąć wprowadzone dane.



Za pomocą przycisku „przywróć” można przywrócić wartość domyślną.



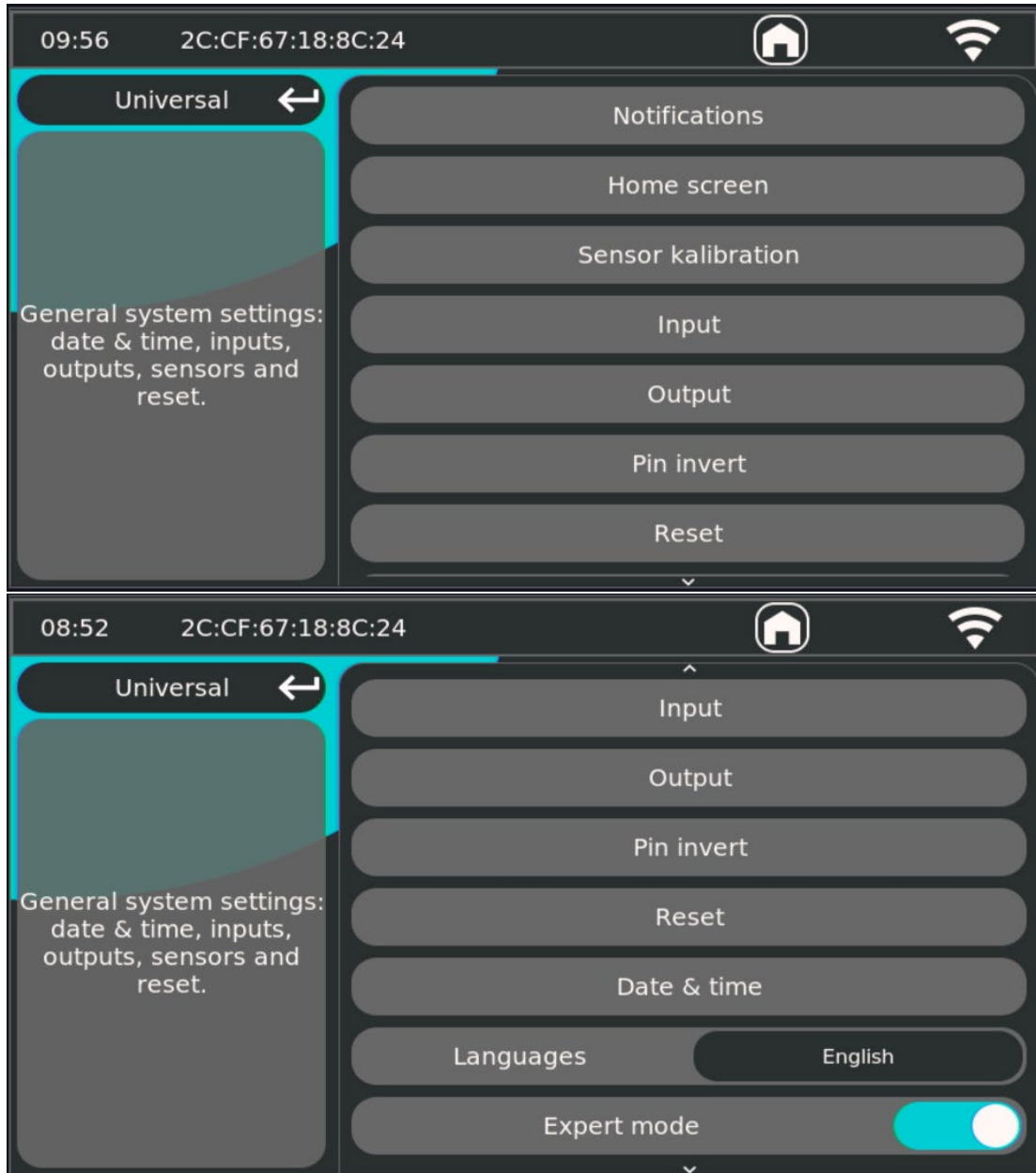
Za pomocą przycisku „Anuluj” można całkowicie anulować wprowadzone dane, które nie zostaną zapisane.



Za pomocą przycisku „Potwierdź” wprowadzone dane zostaną potwierdzone i zapisane w systemie

## 5.2 Ustawienia ogólne

W ustawieniach ogólnych można skonfigurować parametry systemowe, takie jak:



### 5.2.1 Powiadomienia

W tym menu znajduje się przegląd wszystkich aktualnie aktywnych powiadomień. W przypadku niektórych komunikatów sterowniki mogą nie działać. Powiadomienie jest zawsze widoczne również w samym sterowniku, którego dotyczy.

### 5.2.2 Ekran główny **(ekspert)**

W tym menu można włączać i wyłączać całe układy sterowania. Po wyłączeniu sterowanie całkowicie zniknie z ekranu głównego, co może być przydatne, gdy sterowania nie są używane.

**Uwaga:** Sterowanie osłoną musi być włączone, jeśli dostępna jest wewnętrzna funkcja sterowania osłoną. Ustawienie „deck” jest używane, gdy do sterowania silnikiem rurowym wykorzystywany jest system innej firmy.

### 5.2.2 Kalibracja czujnika **(ekspert)**

#### Filtr czujnika

W sekcji **Filtr czujnika** można **dostosować** działanie czujników (np. tłumienie/opóźnienie wartości pomiarowych w celu zmniejszenia wahań).

**Nie należy zmieniać tych ustawień**, chyba że pracownik **pomocy technicznej** wyraźnie o to poprosi. Nieprawidłowe ustawienia filtra mogą prowadzić do **błędnych pomiarów**, a tym samym do **nieprawidłowego dozowania**.

#### Kalibracja czujników

W sekcji **Kalibracja czujników** można **skalibrować** wszystkie czujniki. Na ekranie wyświetlane są instrukcje krok po kroku.

**Należy dokładnie przestrzegać tych kroków.** Nieprawidłowa kalibracja może prowadzić do **błędnych wartości pomiarowych**, a w konsekwencji do **nieprawidłowego uzdatniania wody/dozowania**.

#### Kalibracja pH

Do kalibracji pH służą **roztwory buforowe o pH 4 i pH 7**.

Zawsze należy sprawdzić datę **ważności** i używać wyłącznie czystych zlewek. Przetknięte lub zanieczyszczone bufony powodują nieprawidłową kalibrację.

#### Kalibracja Rx (Redox)

Do kalibracji Rx potrzebny jest **475 mV**.

Należy sprawdzić datę ważności. Niewłaściwy bufor powoduje uzyskanie niewiarygodnej wartości Rx i wpływa na regulację chloru.

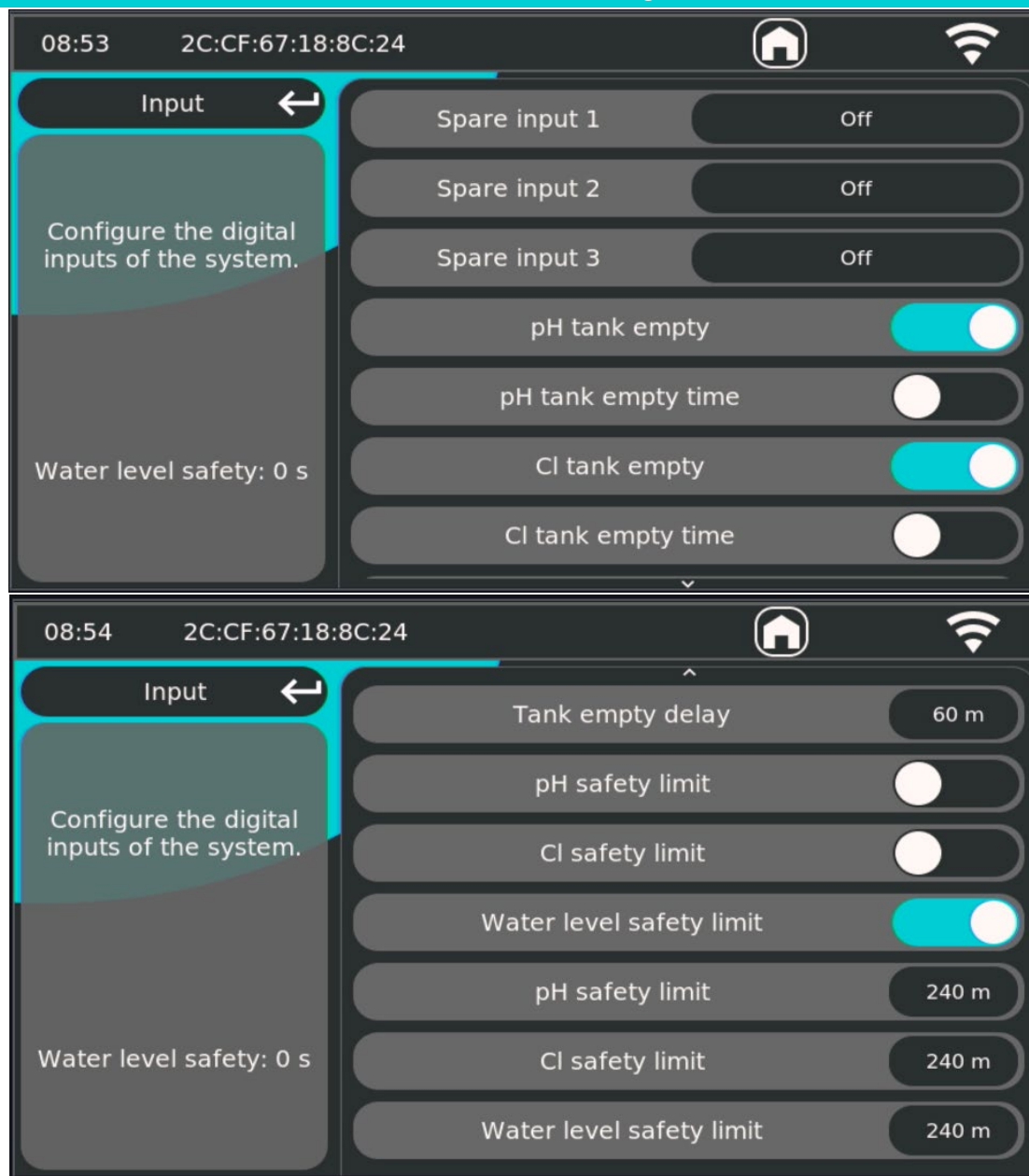
#### Kalibracja TDS (sól/przewodność)

Do kalibracji TDS potrzebny jest **roztworu buforowego TDS o stężeniu 3000 ppm**.

Należy sprawdzić datę ważności. Błędna kalibracja TDS może prowadzić do błędnego wykrywania wartości soli oraz nieprawidłowych komunikatów lub blokad.

### 5.2.3 Wejście **(ekspert)**

W menu **Wejścia** konfiguruje się **wejścia** systemu. Pozwala to na dodawanie dodatkowych funkcji oraz konfigurację istniejących wejść (np. zabezpieczeń, poziomów, czujników pokrywy i komunikatów dotyczących zbiornika).



#### 5.2.4 Wejścia rezerwowe 1–3 **(ekspert)**

Na płycie drukowanej znajdują się **3 dowolnie programowalne wejścia** (*Reserved input 1–3*). Nie mają one stałej funkcji i można je tutaj przypisać do dowolnej funkcji.

### 5.2.5 Opcje wyboru wejść rezerwowych **(ekspert)**

- **Wył.** – wejście nie jest używane.
- **Zewnętrzne wyłączone** – zewnętrzne zablokowanie/wyłączenie funkcji (np. dozowania) za pomocą styku.
- **Zbiornik pH Plus** – wejście służy do wykrywania zbiornika pH+/lancy ssącej (istotne tylko w konfiguracjach pH+/-).
- **Poziom wody zbyt niski** – stan „zbyt niski poziomu wody”.
- **Niski poziom wody** – stan „niski” poziomu wody.
- **Wysoki poziom wody** – stan „wysoki” poziomu wody.
- **Poziom wody zbyt wysoki** – stan „zbyt wysoki” poziomu wody.
- **Czujnik zamknięcia pokrywy** – czujnik pokrywy wykrywający pozycję „zamknięta”.
- **Pokład otwarty** – wejście zgłasza „pokład otwarty”.
- **Pokład zamknięty** – wejście sygnalizuje „pokład zamknięty”.
- **Klucz pokrywy** – wejście klucza/zezwolenia do obsługi pokładu.
- **Impuls pokładu** – wejście impulsowe do sterowania pokładem (np. przycisk).
- **Auxiliary** – wejście ogólne/dodatkowe dla funkcji dodatkowych (w zależności od instalacji).

### Ustawienia pustego zbiornika (lanca ssąca) **(ekspert)**

Te opcje określają, czy system może generować komunikat o **pustym zbiorniku** na podstawie sygnału wejściowego oraz czy komunikat ten ma być opóźniony.

#### pH tank empty **(ekspert)**

Aktywuje możliwość użycia **sygnału „pH tank empty”** na wejściu (np. lanca ssąca/czujnik poziomu).

#### Czas opróżnienia zbiornika pH **(ekspert)**

Włącza **opóźniony komunikat** o opróżnieniu zbiornika pH. Czas opóźnienia jest określany przez opcję **Tank empty delay**.

#### Zbiornik chloru pusty **(ekspert)**

Aktywuje możliwość wykorzystania **sygnału o pustym zbiorniku chloru** na wejściu (np. lanca ssąca/czujnik poziomu).

#### Cl tank empty **(expert)**

Włącza **opóźniony sygnał** dla pustego zbiornika chloru. Czas opóźnienia jest określany przez opcję **Tank empty delay**.

#### Opóźnienie opróżnienia zbiornika **(ekspert)**

**Czas opóźnienia** przed aktywacją sygnału o pustym zbiorniku, gdy włączona jest opcja *tank empty time* .

**Uwaga:** Pompa dozująca musi być aktywna przez ustawiony czas opóźnienia, zanim sygnał o pustym zbiorniku zostanie faktycznie wygenerowany. Opóźnienie wynoszące 1 minutę oznacza zatem, że dozowanie musi trwać przez 1 minutę, zanim zostanie wygenerowany komunikat.

#### Limity bezpieczeństwa (zabezpieczenie dozowania) **(ekspert)**

Limity bezpieczeństwa chronią przed **nieograniczonym dozowaniem** (np. w przypadku awarii, pustego zbiornika, powietrza w przewodzie, nieprawidłowej kalibracji).

##### Działanie (okno ruchome)

Całkowity czas dozowania jest monitorowany w **oknie ruchomym trwającym 4 godziny**. Oznacza to, że system nieustannie analizuje **ostatnie 4 godziny** i stosuje do nich wartości graniczne.

#### Limit bezpieczeństwa pH **(ekspert)**

Zatrzymuje dozowanie pH, gdy dozowanie pH w ciągu **ostatnich 4 godzin** trwało dłużej niż ustawiony **maksymalny czas dozowania (w minutach)** .

#### Limit bezpieczeństwa Cl **(ekspert)**

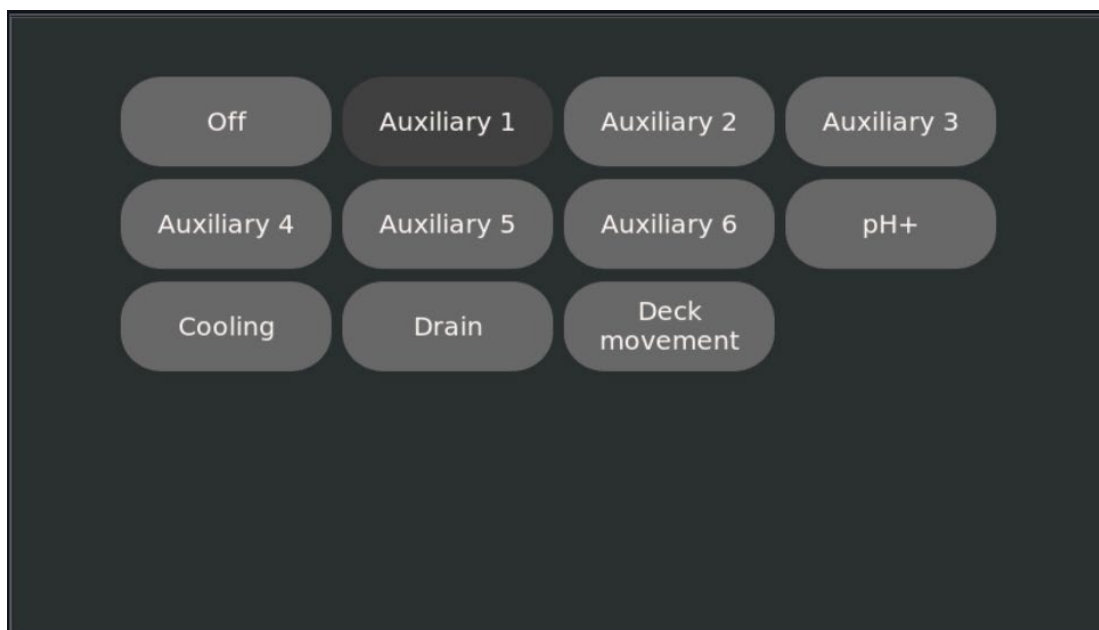
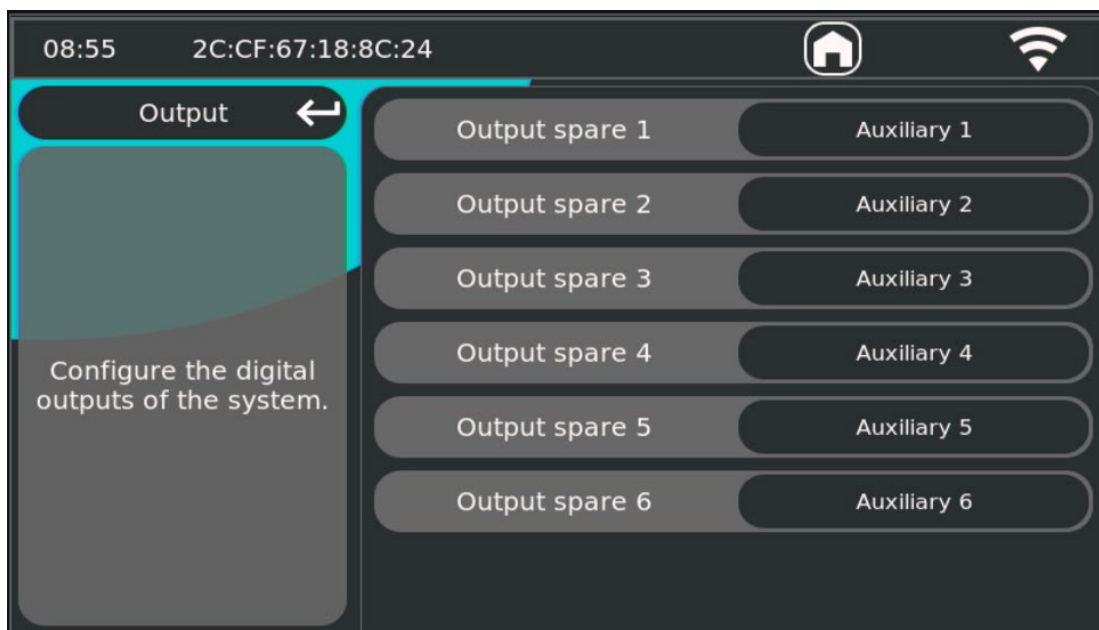
Zatrzymuje dozowanie chloru/Rx, gdy dozowanie chloru/Rx w ciągu **ostatnich 4 godzin** trwało dłużej niż ustawiony **maksymalny czas dozowania (w minutach)** .

#### Limit bezpieczeństwa poziomu wody **(ekspert)**

Zatrzymuje uzupełnianie wody, gdy zawór napełniający był **aktywny** w ciągu **ostatnich 4 godzin** dłużej niż ustawiony **maksymalny czas włączenia (w minutach)** .

### 5.2.6 Wyjście **(ekspert)**

W menu **Wyjście** można powiązać funkcje systemu z **przełącznikiem pomocniczym (AUX)**. Dzięki temu można włączyć dodatkowe przełączniki lub przypisać funkcję do wolnego wyjścia AUX.



#### Opcje wyboru

##### Wył. **(ekspert)**

Do tego wyjścia nie jest przypisana żadna funkcja.

##### Aux 1 – Aux 6 **(ekspert)**

Łączy to wyjście z przełącznikiem pomocniczym (**AUX 1–6**).

##### Łączenie AUX z innym AUX (kopiowanie)

Przełączniki pomocnicze można również powiązać z innymi przełącznikami pomocniczymi. W takim przypadku połączony przełącznik pomocniczy dokładnie **kopiuje** zachowanie przetaczania wybranego przełącznika pomocniczego.

**Przykład:** jeśli **AUX 2, AUX 3, AUX 4 i AUX 5** zostaną połączone z **AUX 1**, to wszystkie przetaczają się jednocześnie z AUX 1. Gdy zgodnie z regulacją AUX 1 ma się włączyć, wszystkie połączone wyjścia AUX również się włączają.

**Łączenie funkcji:****pH+ (ekspert)**

Dotyczy to wyłączenie sytuacji, gdy w dozowaniu wybrano opcję **pH+/-**.

Tutaj wybierasz, które przekaźnik pomocniczy (AUX) będzie używany do **dozowania pH+**.

**Uwaga:** jeśli dozowanie jest ustawione **tylko** na **pH+** (a więc nie pH+/-), wówczas standardowe wyjście pH- jest używane jako wyjście pH+.. W takim przypadku wybór w tym menu nie ma wpływu.

**Chłodzenie (ekspert)**

Dotyczy tylko sytuacji, gdy w regulacji ogrzewania wybrano opcję **Heating & Cooling**.

Tutaj można podłączyć przekaźnik pomocniczy do funkcji **chłodzenia**. Domyślne wyjście dla **ogrzewania** pozostaje niezmienione.

**Drain (ekspert)**

Dotyczy tylko sytuacji, gdy w regulacji uzupełniania wybrano opcję **Filling & Draining**.

Tutaj podłącza się przekaźnik pomocniczy do **funkcji spuszczenia**. Standardowe wyjście dla **napętniania** pozostaje niezmienione (elektromagnes).

**Ruch pokładu (ekspert)**

Podłącza przekaźnik pomocniczy do sterowania **ruchem pokładu**. Przełącznik włącza się **tak długo, jak długo pokład jest w ruchu**.

**5.2.7 Odwrócenie pinów (ekspert)**

W menu **Odwrócenie pinów** można **odwrócić** działanie wyjść i wejść.

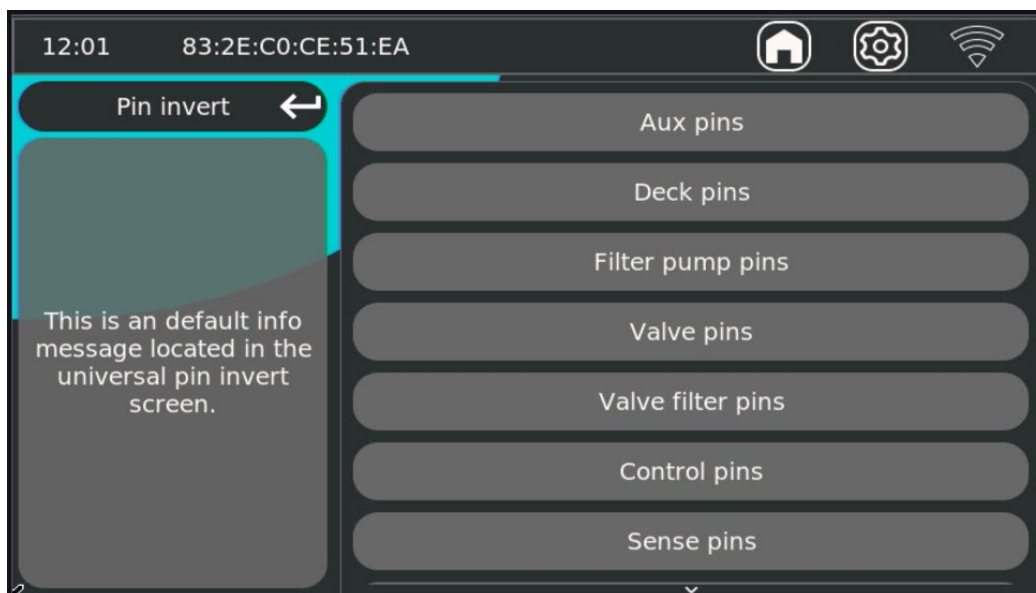
Gdy wejście lub wyjście jest odwrócone, działa **dokładnie odwrotnie**:

- **Włączone staje się wyłączone**
- **Wyłączone staje się włączone**

Funkcja ta jest używana, gdy podłączony przekaźnik, siłownik lub sterownik zewnętrzny oczekuje **odwróconej logiki** (na przykład normalnie zamknięty zamiast normalnie otwarty).

**Uwaga!**

Odwrócenie pinów to ustawienie **instalacyjne**. Nieprawidłowe odwrócenie powoduje, że wyjście lub czujnik reaguje **dokładnie odwrotnie** (np. pompa włączona, podczas gdy powinna być wyłączona, lub „zbiornik pusty”, podczas gdy jest pełny). Zmieniaj to tylko wtedy, gdy masz pewność, jakiej logiki (NO/NC lub aktywny-wysoki/aktywny-niski) używa podłączony komponent.

**Odwrócenie pomocnicze (piny Aux) (dla ekspertów)**

W tym miejscu można odwrócić wyjścia AUX osobno:

- **Odwróć pin AUX P1** – odwróć wyjście AUX P1
- **Odwróć pin AUX P2** – odwróć wyjście AUX P2
- **Odwróć pin AUX P3 zasilanie** – odwróć wyjście zasilania/przetwarzające AUX P3 (zasilanie)
- **Odwróć pin AUX P4 zasilanie** – odwróć wyjście zasilania/przetwarzające AUX P4 (zasilanie)
- **Odwróć pin AUX P5** – odwróć wyjście AUX P5

**Odwróć piny decku (Deck pins) (dla ekspertów)**

Tutaj odwracasz sygnały/wyjścia decku:

- **Odwróć Deck Ext 1** – odwróć zewnętrzny pin otwarcia decku 1
- **Odwróć Deck Ext 2** – odwróć zewnętrzny pin zamknięcia pokładu 2
- **Odwróć blokadę pokładu** – odwróć wyjście/wejście blokady pokładu (lock) (zależnie od instalacji)

### Odwróć filtr (pin pompy filtra) (dla ekspertów)

Tutaj odwracasz wyjścia pompy filtra:

- **Odwróć zasilanie pompy** – odwróć główne przełączanie pompy (włączanie/wyłączanie)
- **Odwróć prędkość pompy 1** – odwróć prędkość wyjścia 1
- **Odwróć prędkość pompy 2** – odwróć prędkość wyjścia 2
- **Odwróć prędkość pompy 3** – prędkość inwerterowana wyjście 3
- **Odwrócona prędkość pompy 4** – wyjście prędkości inwerterowanej 4

### Odwrócenie pinów zaworu (piny zaworu) (ekspert)

Tutaj odwracasz wyjścia zaworów/dopływu:

- **Odwróć zawór kanalizacyjny** – odwróć wyjście zaworu spustowego/„kanalizacyjnego”
- **Odwróć zawór elektromagnetyczny** – odwróć wyjście zaworu elektromagnetycznego/napełniającego (np. napełnianie)

### Odwróć zawór filtrujący (styki zaworu filtrującego) (dla ekspertów)

Tutaj odwracasz zawór (zawory) filtrujący:

- **Odwróć zawór filtrujący P1**
- **Odwróć zawór filtrujący P2**
- **Filtr zaworu odwracającego P3**
- **Odwróć zawór filtra P4**
- **Odwróć zawór filtra P5**
- **Filtr z zaworem odwracającym P6**
- **Filtr zaworu odwracającego zasilanie** – odwróć wyjście zasilania/przełączające zaworu (zaworów) filtrującego

### Odwróć sterowanie (styki sterujące) (dla ekspertów)

Tutaj odwracasz sygnały sterujące, które działają jako wyjścia „sterujące”:

- **Odwróć sterowanie ogrzewaniem** – odwróć sterowanie ogrzewaniem
- **Odwróć sterowanie oświetleniem** – odwrócone sterowanie oświetleniem
- **Odwróć sterowanie zasilaniem pH** – inwertowane sterowanie zasilaniem dozowania pH / wyjście aktywacyjne
- **Invert CL Control Power** – odwrócone zasilanie/wyjście aktywacyjne chloru/CL
- **Odwrócone sterowanie płatkami** – sterowanie odwrócone flokulantem/„płatkiem” (jeśli jest używane)

### Odwróć wykrywanie (piny wykrywania) (ekspert)

Tutaj odwracasz wejścia/logikę czujników (np. styki NO ↔ NC):

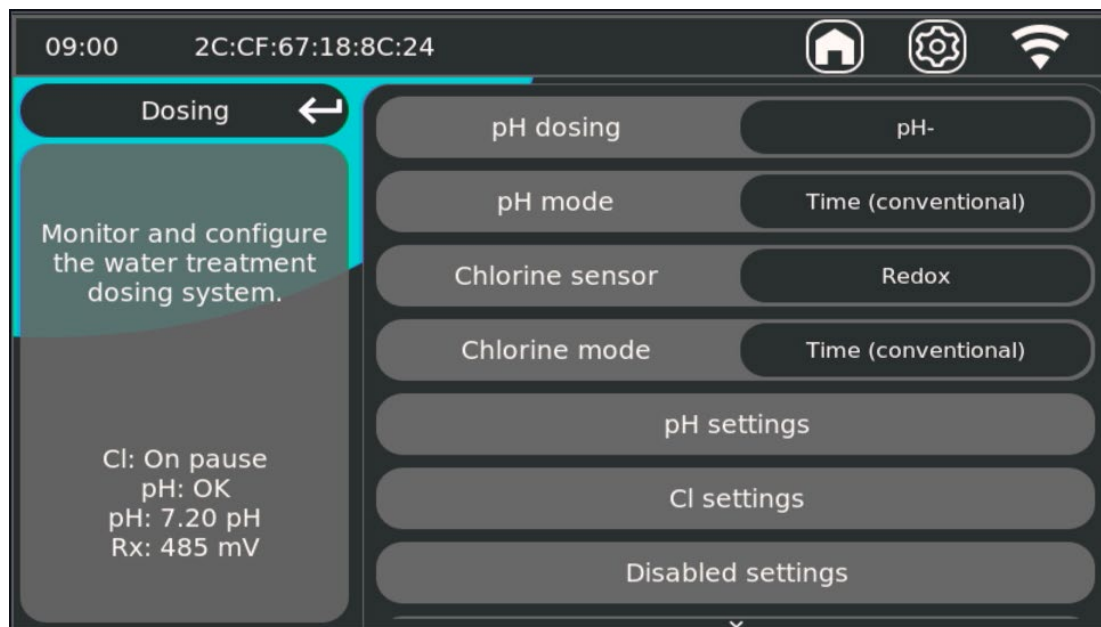
- **Odwróć wykrywanie przepływu** – odwrócenie wejścia czujnika przepływu
- **Odwróć wykrywanie poziomu CL** – odwróć wejście poziomu chloru/lancy ssącej
- **Odwróć wykrywanie poziomu pH** – odwrócone wejście poziomu pH/lancy ssącej
- **Odwrócony czujnik zamknięcia pokrowy** – odwrócone wejście czujnika zamknięcia pokrowy
- **Odwróć czujnik przełącznika pływakowego** – odwrócony sygnał wejściowy przełącznika pływakowego (poziom wody)

### Odwróć rezerwę (Rezerwowe piny) (dla ekspertów)

Tutaj odwracasz piny wolne/zarezerwowane:

- **Odwróć zarezerwowany pin 1**
- **Odwróć zarezerwowany pin 2**
- **Odwróć zarezerwowany pin 3**

## 5.3 Ustawienia dozowania



W menu dozowania można ustawić **sposób** regulacji pH i chloru przez system. Po lewej stronie widoczny jest **status i wartości pomiarowe**; po prawej stronie znajdują się ustawienia.

Kalibracja czujnika

### 5.3.1 Dozowanie pH (ekspert)

Określa, **jaką korektę pH** system może dozować.

**Wył.** – Dozowanie pH jest wyłączone.

**pH** – dozuje kwas w celu obniżenia pH.

**pH+** – dozuje zasadę w celu podwyższenia pH. **UWAGA!**: Wyjście dla pH- staje się wyjściem dla pH+.

**pH+/-** – obsługuje zarówno pH-, jak i pH+ i może, w zależności od regulacji i ustawień, korygować w obu kierunkach. W tym celu należy przypisać przełącznik pomocniczy. **5.2.6 Output (expert)**

### 5.3.2 Tryb pH (ekspert)

Określa **sposób** regulacji dozowania pH.

**Czas (kontynuacyjny)** – dozuje impulsowo na podstawie ustawionego **czasu dozowania** i **czasu przerwy**. Przerwa daje systemowi czas na zmierzenie efektu dozowania przed rozpoczęciem kolejnego impulsu.

**Histeresa** – dozuje (włącz/wyłącz) na podstawie **zakresu wokół wartości zadanej**. System dozuje, dopóki pH nie znajdzie się w ustawionym przedziale (histerezie) wokół wartości zadanej.

### 5.3.3 Czujnik chloru (ekspert)

Określa, **która metoda pomiaru/czujnik** jest używana jako odniesienie do regulacji chloru.

**Wył.** – Dozowanie Cl jest wyłączone.

**Redox**: wykorzystuje wartość Rx (mV) jako wartość sterującą dla dezynfekcji.

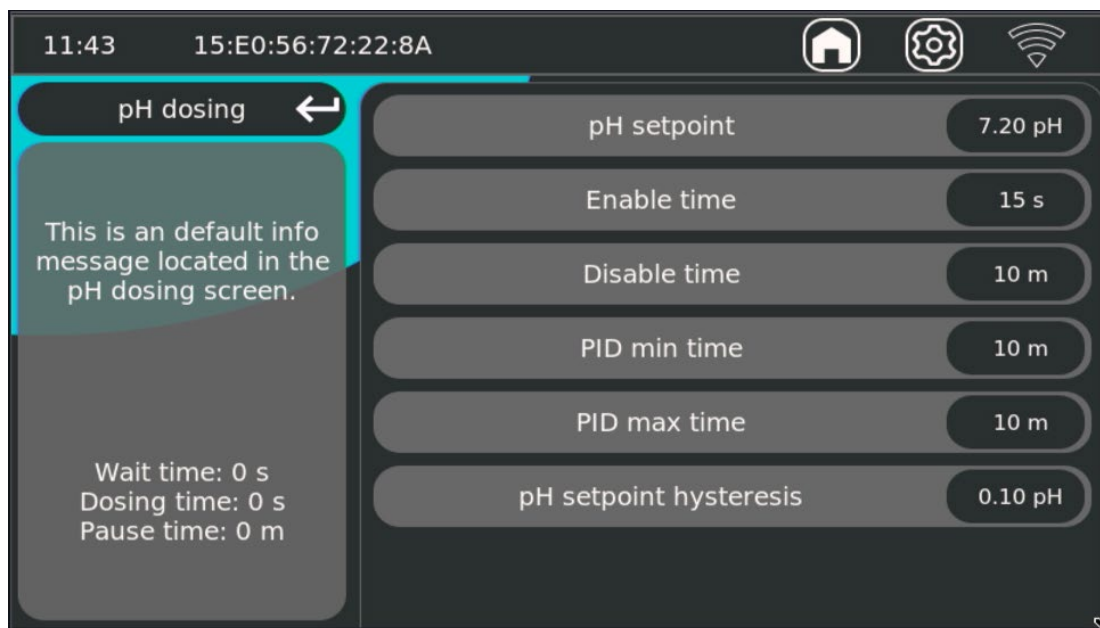
**Chlor wolny**: Wykorzystuje czujnik zewnętrzny do pomiaru wolnego chloru w ppm.

### 5.3.4 Tryb chloru **(ekspert)**

Określa **sposób** regulacji dawki chloru.

- **Czas (konwencjonalny)** – dozowanie impulsowe na podstawie ustawionego **czasu dozowania** i **czasu przerwy**. Przerwa daje systemowi czas na zmierzenie efektu dozowania przed rozpoczęciem kolejnego impulsu.
  - **Ustawienia standardowe są odpowiednie dla basenu o pojemności 60 m3 z konwencjonalnym chlorem pH.**
- **Histeresa (elektroliza/hydroliza)** – dozowanie (włączanie/wyłączanie) na podstawie **zakresu wokół wartości zadanej**. System dozuje, dopóki stężenie Cl nie znajdzie się w ustawionym przedziale (histerezie) wokół wartości zadanej.
  - **Nadaje się do elektrolizy i hydrolizy.**
- **Tryb inteligentny (dozowanie Cl)** – automatyczna regulacja, w której system sam ustala **czas dozowania** w ustalonym zakresie. Im większa różnica między zmierzonym stężeniem Cl a wartością zadaną, tym aktywniejsze/agresywniejsze jest dozowanie; im bliżej wartości zadanej, tym regulacja staje się łagodniejsza, aby ograniczyć przekroczenie wartości.
  - **Nie nadaje się do elektrolizy i hydrolizy!**

### 5.3.5 Ustawienia pH (dozowanie pH)



#### Wartość zadana pH

Pożądana wartość pH, do której system dąży.

#### Czas dozowania (tylko w trybie czasowym) **(ekspert)**

**Czas dozowania na impuls** (jak długo pompa dozująca jest włączona podczas jednej akcji dozowania).  
Używane w trybie czasowym oraz jako wartość bazowa/minimalna w PID (w zależności od wdrożenia).

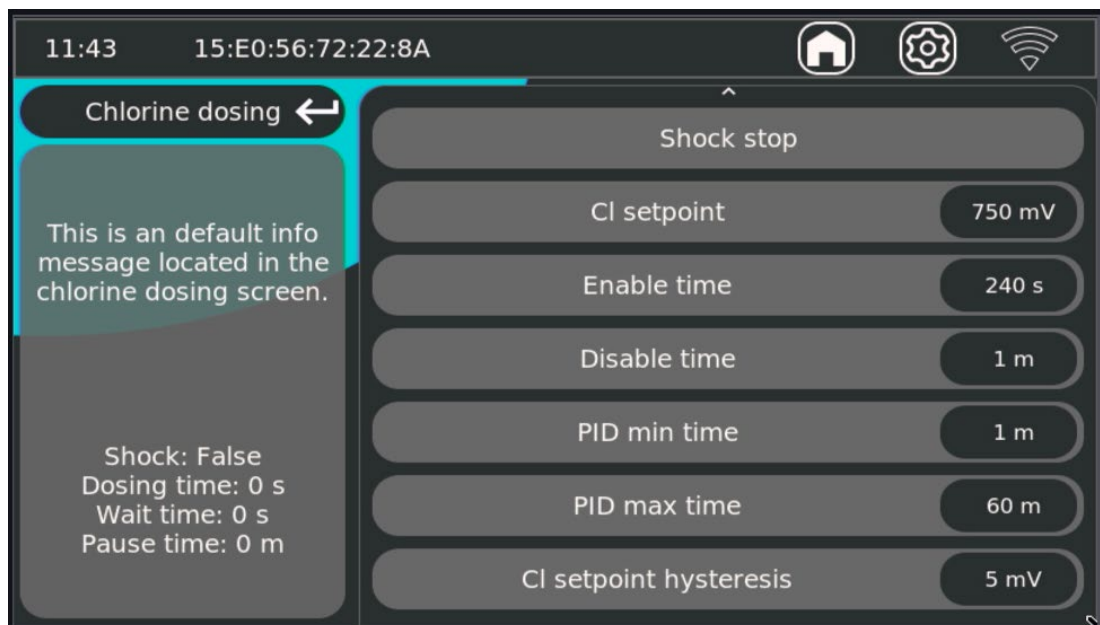
#### Czas przerwy **(ekspert)**

**Czas przerwy po dozowaniu** (jak długo system czeka, zanim zostanie dopuszczony kolejny impuls dozowania).  
Cel: wymieszanie/kompensacja opóźnienia, aby system mógł najpierw zmierzyć efekt i zapobiec przekroczeniu wartości docelowej.

#### Histeresa punktu nastawy pH **(ekspert)**

**Zakres wokół wartości zadanej**, w którym system **nie** dokonuje korekty (strefa martwa).  
Pomaga zapobiegać wahaniom/ciągłym przetaczaniom.

## 5.3.6 Ustawienia Rx (dozowanie chloru / Redox)

*Uruchomienie/wyłączenie funkcji szokowej (tylko jeśli funkcja szokowa jest aktywna)*

Uruchamia/wyłącza aktywną **funkcję Shock** (tymczasowe zwiększenie dawki), aby system powrócił

*Wartość zadana Cl*

Żądana **wartość** Rx (mV), do której system dąży.

*Czas dozowania (tylko w trybie Time) (ekspert)*

**Czas dozowania na impuls** (jak długo sterowanie chlorem jest aktywne podczas jednej akcji dozowania).

Używane w **trybie Time**.

*Czas przerwy (ekspert)*

**Czas przerwy po dozowaniu** (jak długo system czeka, zanim zostanie dopuszczony kolejny impuls dozowania).

Cel: zapewnienie systemowi czasu na zmierzenie efektu i zapobieganie **przekroczeniu wartości docelowej/wahaniom**.

*Tryb inteligentny – min. czas dozowania (tylko w trybie inteligentnym) (ekspert)*

**Minimalne ustawienie czasu**, w którym regulacja PID może wybierać **czasy dozowania**.

→ Ogranicza, jak „krótko”, a tym samym jak agresywnie, system może reagować.

*Tryb inteligentny – maksymalny czas dozowania (tylko w trybie inteligentnym) (ekspert)*

**Maksymalne ustawienie czasu**, w którym regulacja PID może wybierać **czasy dozowania**.

→ Ogranicza, jak „długo” może być działanie dozowania.

*Histereza punktu nastawy Cl (ekspert)*

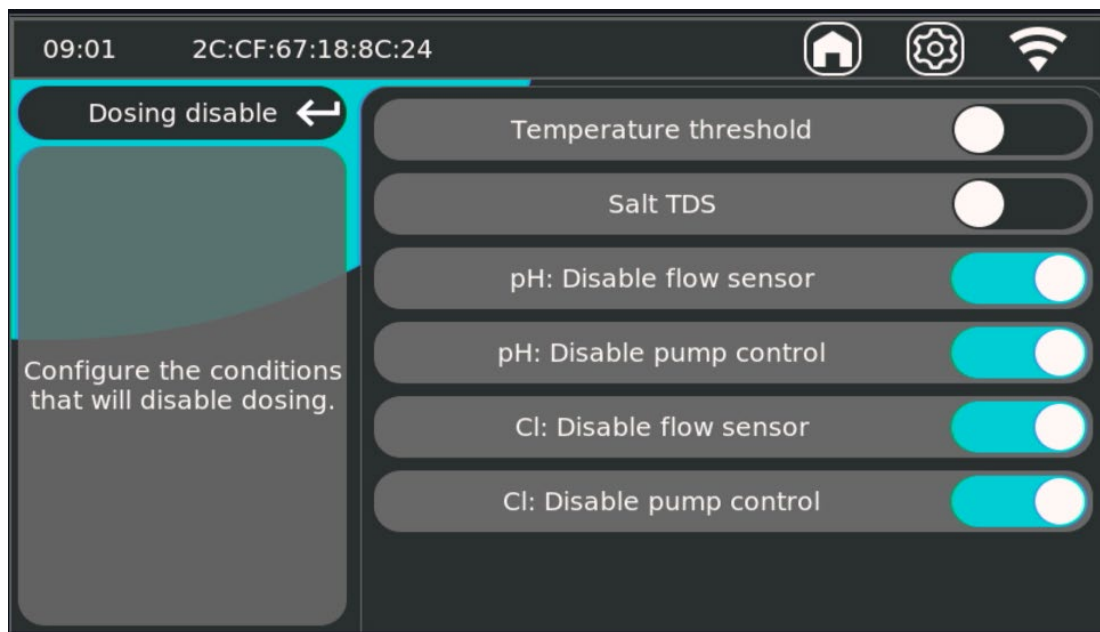
**Zakres wokół wartości zadanej**, w którym system nie dokonuje korekty (strefa martwa).

Pomaga zapobiegać wahaniom/ciągłym przetaczaniom.

### 5.3.7 Wyłączone ustawienia **(ekspert)**

Przegląd funkcji/ustawień, które są **wyłączone** w tej instalacji. Nie wszystkie funkcje są zawsze dostępne.

Uwaga: jeśli jedna z aktywnych blokad zostanie ustawiona na „tak”, dozowanie pozostaje wyłączone do momentu, aż dany warunek zostanie ponownie spełniony.



#### *Temperature threshold* **(ekspert)**

Wyłącza dozowanie, gdy temperatura wody spadnie **poniżej ustawionego progu**.

#### *Salt TDS* **(ekspert)**

Wyłącza dozowanie, gdy **poziom soli/TDS** wykracza poza dopuszczalny zakres (na podstawie ustawionych limitów ostrzegawczych/błędowych).

Uwaga! Gdy to ustawienie jest wyłączone, wartość TDS NIE będzie wyświetlana, podobnie jak ustawienia w

#### *Wyłącz przy czujniku przepływu* **(ekspert)**

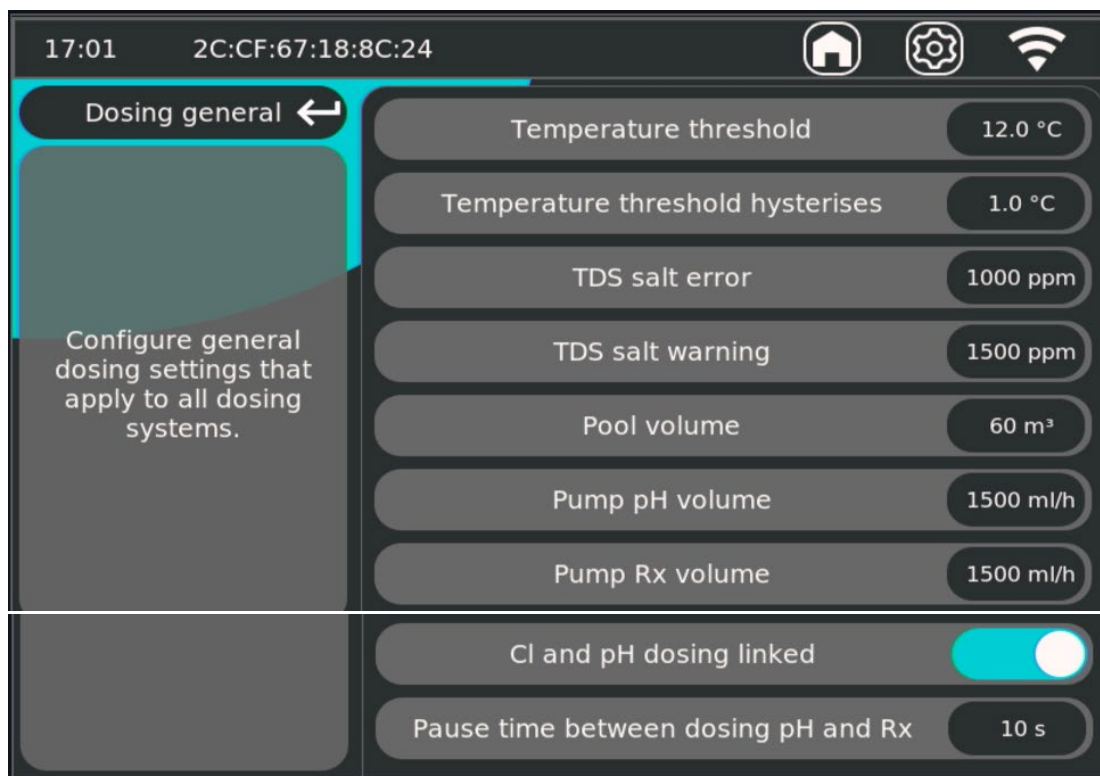
Wyłącza dozowanie, gdy **czujnik przepływu** nie wykrywa (wystarczającego) przepływu.

#### *Wyłącz przy sterowaniu pompą* **(ekspert)**

Wyłącza dozowanie, gdy **sterowanie** pompą wskazuje, że pompa filtra jest wyłączona.

### 5.3.8 Ustawienia ogólne **(ekspert)**

W sekcji **Ustawienia łączne** znajdują się parametry, które **mają wpływ zarówno na regulację pH, jak i na regulację Rx/chloru**. Są to wspólne warunki i współczynniki korygujące, które zapewniają stabilność, bezpieczeństwo i przewidywalność dozowania.



#### Temperature threshold **(ekspert)**

Minimalna temperatura wody (°C), przy której dozwolone jest dozowanie.

Gdy temperatura wody spadnie **poniżej tej wartości**, system wstrzymuje dozowanie i pozostaje zablokowany, dopóki temperatura nie wzrośnie ponownie **powyżej ustawionego progu**.

#### Histerezy progu temperatury **(ekspert)**

Określa zakres przełączania dla progu temperatury w celu zapobiegania wahaniom.

#### Błąd TDS soli **(ekspert)**

Wartość graniczna (ppm), przy której system wyświetla **komunikat o błędzie soli/TDS**.

Służy do sygnalizacji, że zawartość soli wykracza poza dopuszczalny zakres. Dozowanie zostaje zatrzymane.

#### Ostrzeżenie dotyczące soli TDS **(ekspert)**

Wartość graniczna (ppm), przy której system wyświetla **ostrzeżenie** dotyczące poziomu soli/TDS.

Jest to wczesne powiadomienie przed osiągnięciem progu błędu. Dozowanie jest kontynuowane.

#### Pojemność basenu **(ekspert)**

Pojemność basenu (m<sup>3</sup>).

Służy do obliczania funkcji szokowej.

#### Pompa pH – objętość **(tryb ekspercki)**

Wydajność **pompy dozującej pH** (ml/h).

Dzięki temu system może lepiej oszacować dawkowanie i przeliczyć „czas” na „ilość”.

#### Pompa Rx – objętość **(ekspert)**

Wydajność **pompy dozującej Rx/chlor** (ml/h).

Służy do tego samego przeliczenia i logiki dozowania, co w przypadku pH.

#### Cl and pH dosing linked **(ekspert)**

To ustawienie określa, czy sterowanie pH i Cl jest połączone, a tym samym nigdy nie będą dozować jednocześnie. Gdy opcja ta jest wyłączona, pH i Cl mogą dozować jednocześnie, **nadaje się wyłącznie do elektrolizy i hydrolizy**.

#### Pause time between dosing pH and Rx **(expert)**

Czas oczekiwania między dozowaniem pH a dozowaniem Rx/chloru (s).

Zapobiega to dozowaniu obu środków jednocześnie lub w zbyt krótkim odstępie czasu, co może powodować niepożądane reakcje, błędy pomiarowe i niestabilność.



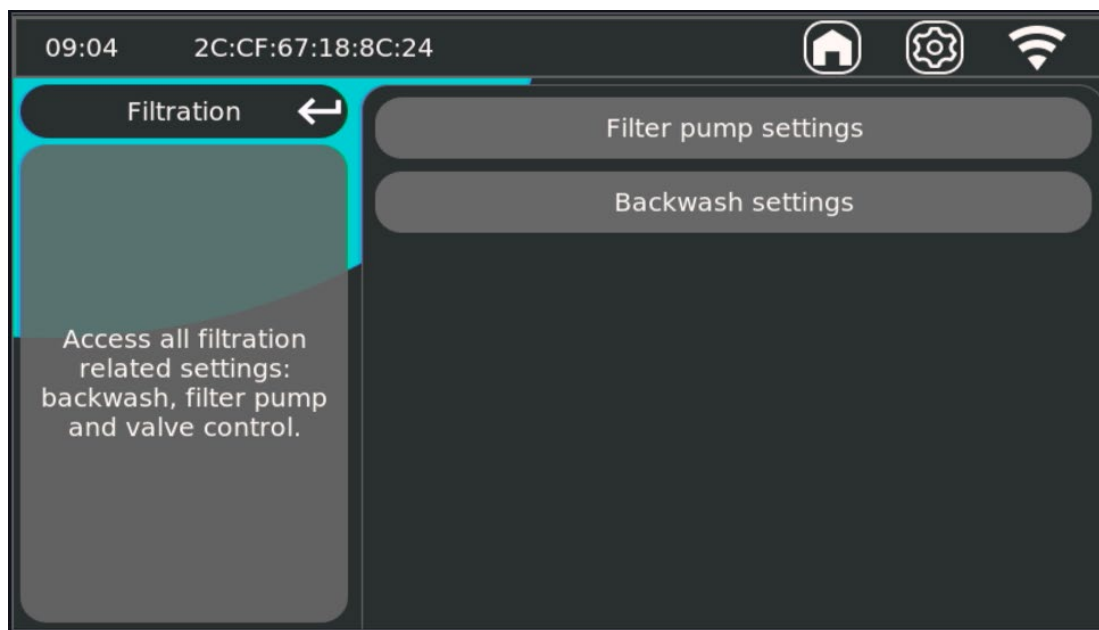
## 5.4 Sterowanie filtrem

W sekcji **Sterowanie filtrem** zarządzasz wszystkimi ustawieniami dotyczącymi **pompy filtrującej, prędkości pomp** oraz (jeśli jest dostępna) **ptukania wstecznego i sterowania zaworami**.

### Menu Filtr

W **menu Filtra** można otworzyć trzy główne sekcje:

- **Ustawienia pompy filtra** – wybór pompy i logika włączania/wyłączania
- **Ustawienia ptukania wstecznego** – ptukanie wsteczne i konfiguracja
- **Ustawienia sterowania zaworami** – zawory (w zależności od instalacji)



### 5.4.1 Bezpieczeństwo i obowiązki (Sterowanie filtrem)

#### UWAGA – Pompa filtra decyduje o bezpieczeństwie systemu

Pompa filtra jest podstawowym warunkiem prawidłowego działania wielu funkcji (m.in. uzdatniania wody, ogrzewania/chłodzenia, ptukania wstecznego i zabezpieczeń). Nieprawidłowe ustawienie może prowadzić do **zatrzymania cyrkulacji, nieprawidłowych parametrów wody, awarii** lub **uszkodzenia sprzętu**.

#### UWAGA – Ryzyko związane z ciągłą pracą lub zbyt małą filtracją

- Zbyt mała liczba godzin pracy filtra może prowadzić do **złej jakości wody** i niestabilnego dozowania.
  - Zasada ogólna: temperatura wody / 2 = godziny filtracji na dobę
- Niepotrzebna praca ciągła zwiększa **zużycie energii, zużycie sprzętu** i może w niekorzystnych warunkach powodować niepożądane skutki uboczne (np. niepotrzebne oddawanie ciepła lub dodatkowy przepływ).

#### UWAGA – Schematy i priorytety (błędna interpretacja = nieprawidłowe działanie)

Schematy mogą się nakładać. W przypadku nakładania się **zawsze** obowiązuje priorytet oparty na numerze harmonogramu (1 jest najwyższy, 3 najniższy).

Jeśli schematy są źle ustawione (dni, godziny lub priorytet), pompa może pracować **w nieoczekiwanych momentach** lub wręcz **nie pracować**. Dlatego po skonfigurowaniu zawsze sprawdzaj harmonogram dzienny i aktualny stan pompy.

#### UWAGA – Zabezpieczenia termiczne zależą od umiejscowienia czujnika

Funkcje ochrony przed zamarzaniem i przegrzaniem działają niezawodnie tylko przy prawidłowo zamontowanym czujniku temperatury zewnętrznej:

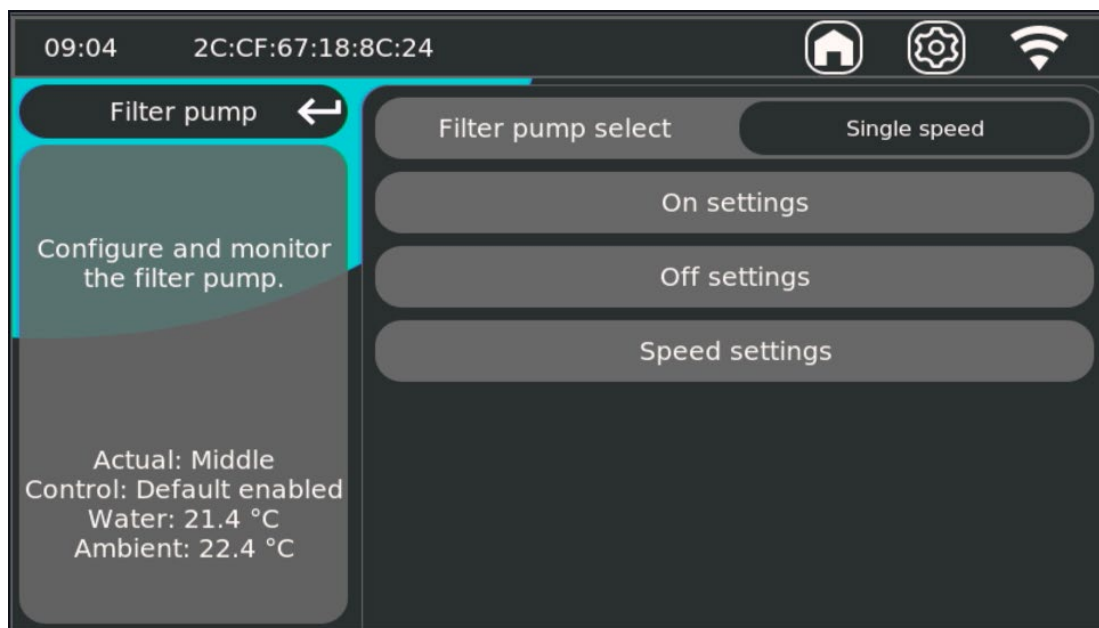
- Umieść czujnik **na zewnątrz**, z dala od bezpośredniego światła słonecznego, najlepiej **w cieniu**. Nieprawidłowo umieszczony czujnik może prowadzić do **niepotrzebnego włączenia** lub **braku włączenia** zabezpieczeń.
- Funkcje te mają na celu **wsparcie i ograniczenie ryzyka**, ale **nie** stanowią zabezpieczenia przed awarią ani absolutnej gwarancji przeciwko błędom/katastrofom

#### UWAGA – Ptukanie wsteczne może zablokować pompę/zawory

W przypadku ptukania wstecznego (i sterowania zaworami) mogą wystąpić sytuacje, w których pompa zostanie celowo **zablokowana** (np. w oczekiwaniu na ustawienie zaworu). W takich przypadkach nie należy wymuszać schematów pracy ani trybu ciągłej pracy (np. bezpośrednio na pompie filtrującej) bez uprzedniego usunięcia przyczyny.

### 5.4.2 Ustawienia pompy filtrującej

W menu **Ustawienia pompy filtrującej** zarządzasz ustawieniami pompy filtrującej. Po lewej stronie ekranu widoczny jest aktualny stan pompy, po prawej stronie wybiera się menu ustawień.



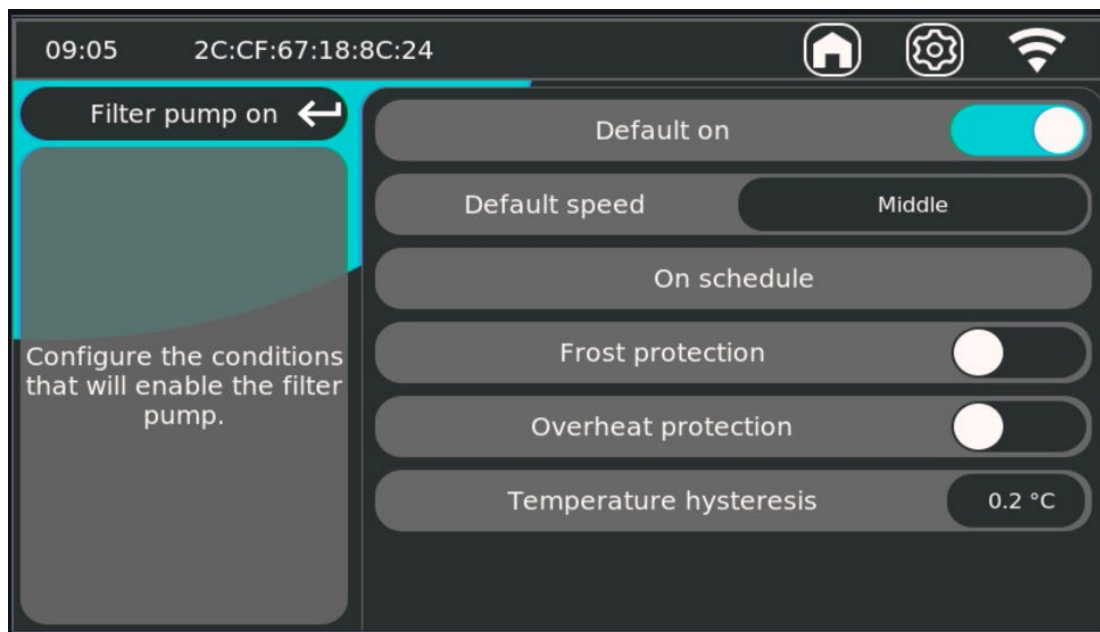
#### 5.4.2.1 Wybór pompy filtrującej **(ekspert)**

W tym miejscu należy wybrać konfigurację pompy. Ten wybór określa, jakiego sterowania użyje Norsup ONE V3 do obsługi pompy filtrującej.

- pojedyncze włączanie/wyłączanie
- wiele prędkości
- sterowanie zewnętrzne poprzez wejścia cyfrowe
- pompy sterowane komunikacyjnie (w zależności od marki/typu)

### 5.4.2.2 Ustawienia

Ustawienia określające, **kiedy i dlaczego** pompa się włącza (np. praca ciągła, harmonogramy, ochrona przed zamarzaniem/przegrzaniem). Jest to ważna część urządzenia Norsup ONE V3 i oferuje wiele opcji, które wyjaśniono poniżej.



Domyślnie włączone

Gdy opcja „Domyślne włączenie” jest włączona, pompa filtrująca pracuje **w trybie ciągłym (24/7)**.

Prędkość domyślna

Ustawia **prędkość pompy**, która jest używana, gdy pompa pracuje w trybie „Default on” (np. Low).

Zgodnie z harmonogramem (patrz następny rozdział)

Otwiera menu z harmonogramem **tygodniowym (Schedule)**. Dzięki temu pompa będzie pracować automatycznie w ustawionych dniach i godzinach, z wybraną prędkością. Ta funkcja została szczegółowo wyjaśniona w następnym rozdziale.

Ochrona przed zamarzaniem **(ekspert)**

Włącza **zabezpieczenie przed zamarzaniem**. Gdy zmierzona temperatura spadnie **poniżej ustawionej wartości zadanej ochrony przed zamarzaniem**, pompa może włączyć się automatycznie, aby zapobiec zamarznięciu.

Wartość zadana ochrony przed zamarzaniem (tylko gdy włączona jest ochrona przed zamarzaniem) **(ekspert)**

Granica temperatury (°C), poniżej której uruchamia się ochrona przed zamarzaniem (np. 3,0 °C).

Zabezpieczenie przed przegrzaniem **(ekspert)**

Włącza **zabezpieczenie przed przegrzaniem**. Gdy zmierzona temperatura **przekroczy ustawioną górną wartość zadaną**, pompa może automatycznie włączyć się w celu zapewnienia dodatkowej cyrkulacji.

Górna wartość zadana (tylko gdy włączona jest ochrona przed przegrzaniem) **(ekspert)**

Granica temperatury (°C), powyżej której aktywuje się **zabezpieczenie przed przegrzaniem** (np. 40,0 °C).

**Wskazówka:** Funkcje ochrony przed zamarzaniem i przegrzaniem działają niezawodnie tylko wtedy, gdy czujnik temperatury jest prawidłowo umieszczony (na zewnątrz, z dala od bezpośredniego światła słonecznego i najlepiej w cieniu).

## 5.4.2.3 (ciąg dalszy) Pompa filtrująca – Harmonogram (plan tygodniowy)

W menu filtra, przechodząc do „on-settings”, a następnie do „on schedule”, można ustawić automatyczne harmonogramy.

Aby pompa działała o wybranej porze, należy ustawić co najmniej jeden z trzech harmonogramów filtrowania. Harmonogram obejmuje zawsze 24 godziny, a poszczególne dni wybiera się osobno. Harmonogram filtra 3 jest już ustawiony domyślnie i można go włączyć bezpośrednio, dotykając suwaka. Aby dostosować sterowanie, można kliknąć na samą linię.

Różne schematy mogą się nakładać, co nie stanowi problemu. Priorytet schematów filtrowania jest następujący:

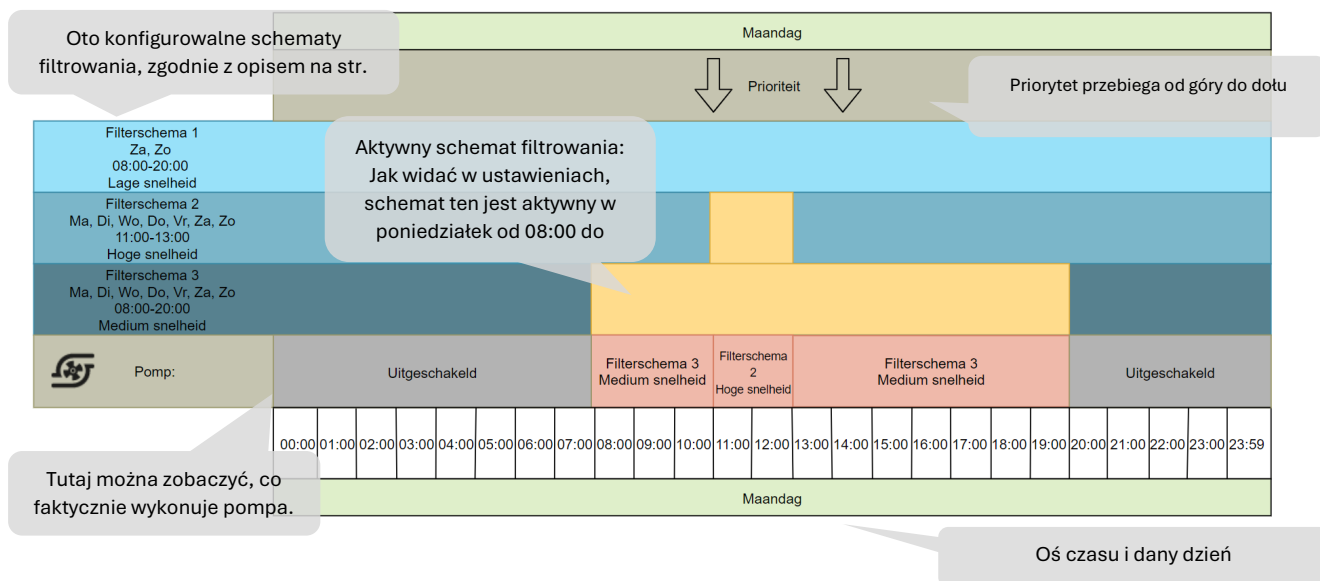
1: Schemat filtrujący 1 (najwyższy priorytet)

2: Schemat filtrowania 2

3: Schemat filtrowania 3 (najniższy priorytet, należy więc ustawić tutaj główny okres filtrowania)

**Ustawiona prędkość nie ma wpływu na priorytet.**

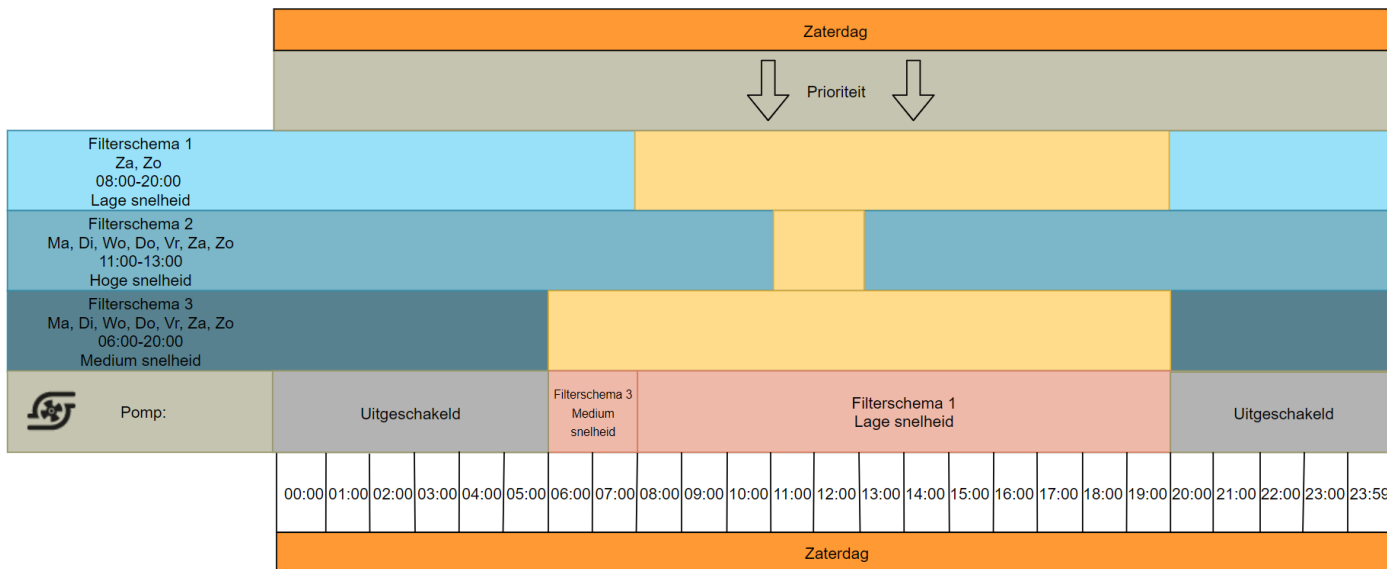
Przykład 1



Uwagi:

- W tym przykładzie ustawiono schemat filtrowania 1, ale ponieważ jest poniedziałek, a ten schemat jest wybrany na sobotę i niedzielę, schemat filtrowania 1 nie ma wpływu na pompę w poniedziałek.
- Schemat filtrowania 2 jest ustawiony od 11:00 do 13:00, ponieważ priorytet przebiega od góry do dołu (lub od 1 do 3), pompa będzie pracować z dużą prędkością od 11:00 do 13:00. Zostało to bowiem wybrane dla schematu filtrowania 2.
- Schemat filtrowania 3 jest ustawiony od 08:00 do 20:00. Ponieważ w godzinach od 08:00 do 10:00 nie ustawiono żadnych innych schematów filtrowania o wyższym priorytecie, pompa będzie pracować ze średnią prędkością, ponieważ została ona ustawiona dla schematu filtrowania 3. Od 11:00 do 13:00 schemat filtrowania 3 nie będzie już miał wpływu, ponieważ schemat filtrowania 2 ma wyższy priorytet. O godz. 14:00 pompa ponownie zacznie działać zgodnie ze schematem filtrowania nr 3, ponieważ schemat nr 2 dobiegł końca.

## Przykład 2



## Uwagi:

- Warto wiedzieć, że schemat filtrowania 2 jest wprawdzie ustawiony, ale nigdy nie jest realizowany. Schemat filtrowania 1 ma bowiem wyższy priorytet niż schemat filtrowania 2. **Priorytet przebiega od góry do dołu** (lub od 1 do 3).
- Schemat filtrowania 3 jest stosowany tylko przez dwie godziny. Od godziny 08:00 ustawiony jest schemat filtrowania 1. Schemat filtrowania 1 ma wyższy priorytet niż schemat filtrowania 3. **Priorytet przebiega od góry do dołu.**

**Dodatkowa uwaga/przydatna wskazówka:** Schemat filtrowania może mieć czas zakończenia wcześniejszy niż czas rozpoczęcia.

Wygląda to następująco:

Schemat filtrowania 1:

Niedziela

12:00-11:00

Niska prędkość

Ten schemat rozpocznie się w niedzielę o 12:00 i zakończy w poniedziałek o 12:00. W ten sposób schemat filtrowania może trwać również po godz. 23:59.

Innym przykładem jest:

Schemat filtrowania 1:

Niedziela

22:00-07:00

Niska prędkość

Schemat filtrowania 2:

Niedziela

7:00-22:00

Wysoka prędkość

## 5.5 Płukanie wsteczne / Backwash

W **ustawieniach płukania wstecznego** zarządzasz wszystkimi ustawieniami związanymi z płukaniem wstecznym filtra (automatycznym i ręcznym), w tym czasem, warunkami i zabezpieczeniami. Znajduje się ono w menu filtra.

W menu **Backwash** dostępne są następujące opcje:

- Ręczne uruchomienie

Ręcznie uruchom cykl płukania wstecznego na podstawie ustawionych parametrów płukania wstecznego.

- Manual stop

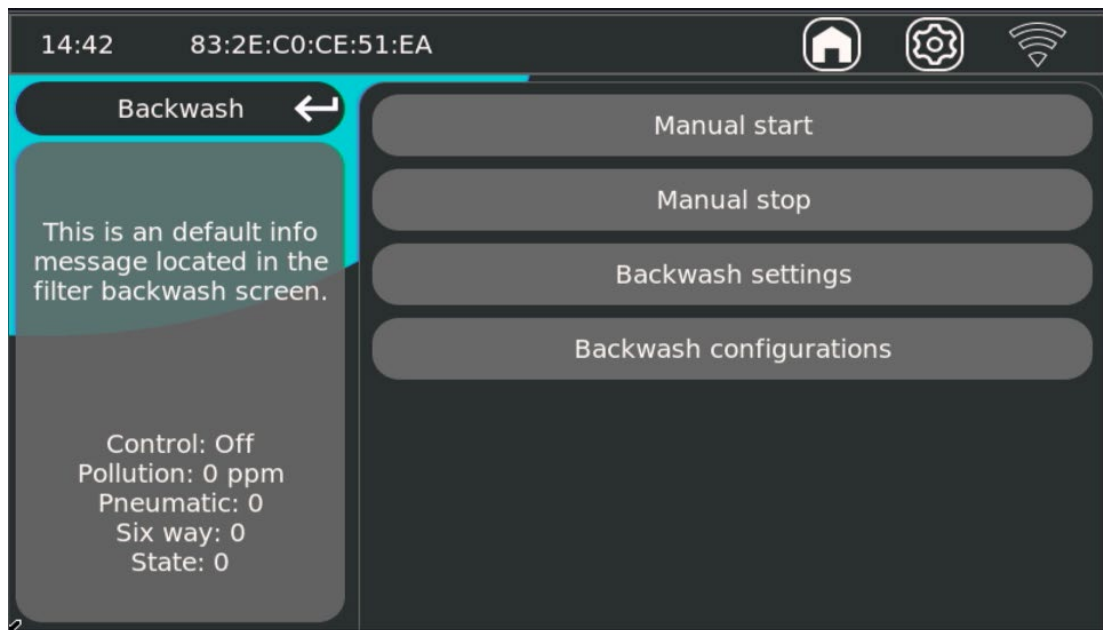
Ręczne zatrzymanie aktywnego cyklu płukania wstecznego.

- Ustawienia płukania wstecznego

W tym miejscu można ustawić, kiedy rozpocznie się płukanie wsteczne i w jaki sposób cykl będzie przebiegał.

- Konfiguracje płukania wstecznego

W sekcji **Konfiguracje płukania wstecznego** można ustawić, które elementy logiki płukania wstecznego są aktywne.



### 5.5.1 Bezpieczeństwo i obowiązki (Płukanie wsteczne)

#### UWAGA – Płukanie wsteczne ma bezpośredni wpływ na instalację hydrauliczną

Płukanie wsteczne steruje pompą, zaworami i odpiływem. Nieprawidłowe ustawienie może prowadzić do niewystarczającego płukania, błędnych pozycji zaworów, dodatkowych strat wody lub awarii.

#### UWAGA – Ręczne uruchamianie/zatrzymywanie należy stosować wyłącznie świadomie

Użycie **Ręczne uruchamianie** i **Manual stop** tylko w razie potrzeby (np. test, serwis lub awaria). Nieprawidłowe przerwanie cyklu może spowodować niepełne oczyszczenie filtra.

#### UWAGA – Nie wyłączać zabezpieczeń bez powodu

Opcje takie jak **Wyłącz czujnik przepływu**, **Wyłącz przy sterowaniu pompą**, **Wyłącz przy czujniku ciśnienia** oraz **Wyłącz przy sterowaniu pompą Norsup** chronią przed niebezpiecznymi lub nieprawidłowymi warunkami płukania wstecznego.

#### UWAGA – Ustawienia czasowe określają przebieg całego cyklu

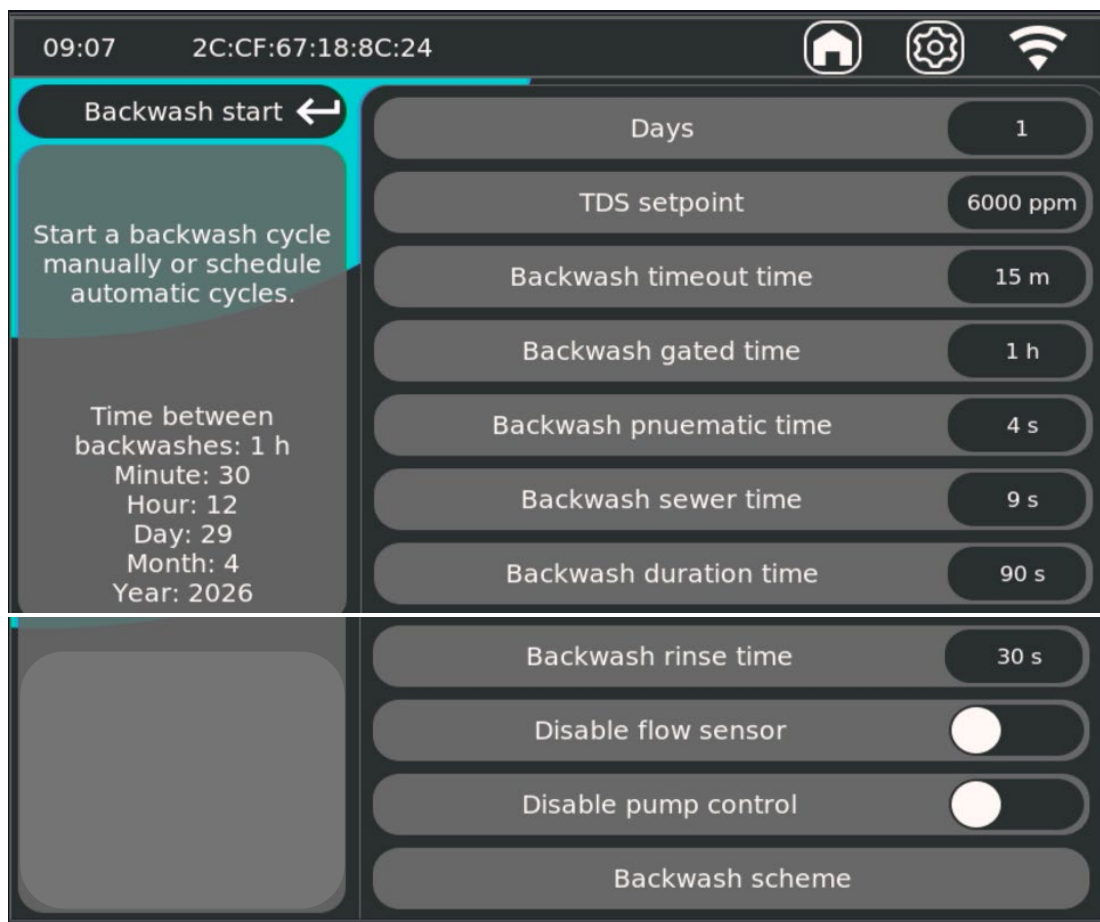
Nieprawidłowe wartości m.in. **czasu płukania wstecznego**, **Płukania**, **Odpiływ z płukania wstecznego**, **Limit czasu płukania wstecznego** oraz **Pneumatyczne płukanie wsteczne** mogą spowodować, że cykl będzie działał nieprawidłowo.

#### UWAGA – Funkcje te mają charakter pomocniczy, nie są całkowicie niezawodne

Funkcje płukania wstecznego i zabezpieczeń ograniczają ryzyko, ale nie zapobiegają wszystkim błędom lub awariom w przypadku nieprawidłowej instalacji, uszkodzonego sprzętu lub nieprawidłowej konfiguracji.

### 5.5.2 Ustawienia płukania wstecznego **(ekspert)**

W **ustawieniach płukania wstecznego** można określić, kiedy płukanie ma się rozpocząć automatycznie, jak długo ma trwać każda faza oraz w jakich warunkach płukanie ma zostać zablokowane.



#### Days

Liczba dni między automatycznymi cyklami płukania wstecznego. Jeśli wpiszesz tutaj na przykład 7 dni, to w zależności od harmonogramu wprowadzonego na dole, następne płukanie odbędzie się za 7 dni. Jednakże, jeśli w harmonogramie wprowadzono, że płukanie wsteczne może odbywać się tylko w piątki, wówczas timer obliczy najbliższy odpowiedni moment. W związku z tym może się zdarzyć, że następne płukanie nastąpi dopiero tydzień później niż oczekiwano.

- : Dzisiaj jest sobota i wpisuję, że następne płukanie ma nastąpić za 7 dni, ale w harmonogramie na dole listy wpisałem, że płukanie wsteczne może odbywać się w piątek o 12:30, wtedy licznik czasu wygaśnie w sobotę, jednak najbliższym odpowiednim momentem jest następny piątek. W związku z tym system będzie czekał znacznie dłużej niż 7 dni.

Najbliższy odpowiedni moment na płukanie jest zawsze wyświetlany po lewej stronie ekranu

#### Wartość zadana TDS

Wartość progowa (ppm) dla płukania wstecznego sterowanego TDS (jeśli TDS jest aktywne w konfiguracji). **Nie nadaje się do kąpeli solnych.** Służy wyłącznie do zapobiegania wzrostowi poziomu zanieczyszczenia substancjami rozpuszczonymi powyżej ustawionej wartości w ppm. Zawsze należy sprawdzić wartość TDS (w ppm) czystej wody i pomnożyć ją przez współczynnik 2, aby uniknąć zbyt agresywnego ustawienia płukania wstecznego.

#### Czas wygaśnięcia płukania wstecznego **(ekspert)**

Maksymalny dozwolony czas trwania płukania wstecznego, zanim zadziała zabezpieczenie przed przekroczeniem czasu. Ma to na celu zapobieżenie sytuacji, w której w przypadku awarii zaworu system będzie płukał wstecznie w nieskończoność. Limit czasu nie może być zbyt krótki, aby uniknąć niepotrzebnej interwencji. **(Czas płukania wstecznego + czas płukania + 11 min)**

#### Czas przerwy między płukaniem wstecznymi **(tryb ekspercki)**

Minimalny czas oczekiwania między dwoma płukaniem wstecznymi.

#### Czas płukania wstecznego pneumatycznego

Czas sterowania dla pneumatycznego obwodu płukania wstecznego (jeśli jest dostępny – pneumatyczny).

#### Czas płukania wstecznego do kanalizacji **(ekspert)**

Opóźnienie wymagane do otwarcia zaworu kanalizacyjnego. Nie może być zbyt krótki, aby zapobiec włączeniu pompy, gdy zawór jest jeszcze zamknięty.

Czas trwania płukania wstecznego

Czas trwania głównej fazy płukania wstecznego. (jeśli jest dostępna – pneumatyczna)

Czas płukania po płukaniu wstecznym

Czas trwania fazy płukania.

Wyłącz na czujniku przepływu (ekspert)

Blokuje płukanie wsteczne, gdy warunek czujnika przepływu jest nieprawidłowy.

Wyłącz przy sterowaniu pompą (ekspert)

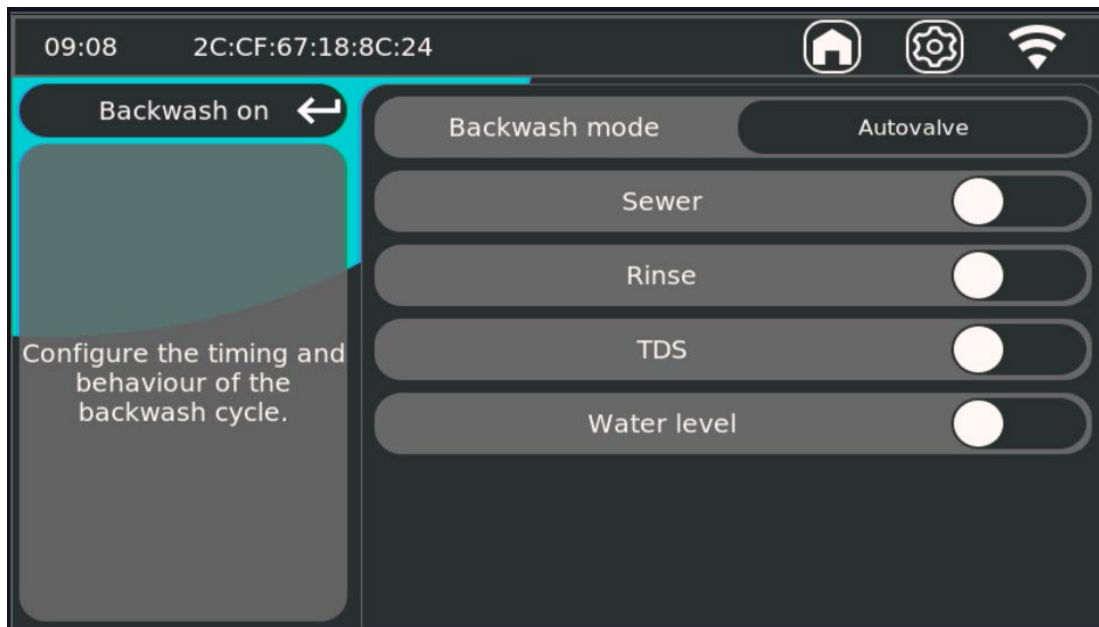
Blokuje płukanie wsteczne, gdy sterowanie pompą nie zezwala na płukanie wsteczne.

Schemat płukania wstecznego (dla ekspertów)

W tym miejscu można określić, w którym dniu i o której godzinie może zostać przeprowadzona operacja płukania wstecznego. Jeśli ustawisz to bardzo rygorystycznie, następne płukanie może trwać dłużej niż liczba ustawionych dni. Zobacz przykład!

#### **UWAGA**

Po zmianach w czasach płukania wstecznego lub warunkach blokady zawsze należy przeprowadzić jeden test ręczny i sprawdzić, czy cykl przebiega prawidłowo (start → ściek/płukanie wsteczne → płukanie → stop).

5.5.3 Konfiguracje płukania wstecznego **(ekspert)**

W sekcji **Konfiguracje płukania wstecznego** można ustawić, jaki sprzęt jest dostępny i jaką logikę płukania wstecznego ma stosować system.

**Tryb płukania wstecznego** **(ekspert)**

Określa typ sterowania zaworem dla płukania wstecznego: **zawór automatyczny** lub **zawór pneumatyczny**.

Zawsze wybieraj zawór używany w instalacji, w przeciwnym razie procedura płukania wstecznego nie będzie działać prawidłowo.

**Odptyw** **(ekspert)**

Wskazuje, czy obecny jest **elektryczny zawór odptywowy**.

Włączone = etap kanalizacji jest aktywnie wykorzystywany w cyklu.

**Płukanie** **(ekspert)**

Wskazuje, czy w konfiguracji pneumatycznej obecny jest również **pneumatyczny zawór płukający**.

Wyłączone = system **pomija etap płukania**.

**TDS** **(ekspert)**

Wskazuje, czy obecny jest **czujnik TDS** i czy płukanie wsteczne może być uruchamiane również na podstawie **stopnia zanieczyszczenia** (próg TDS).

**Poziom wody** **(ekspert)**

Wskazuje, czy płukanie wsteczne może zostać uruchomione na podstawie **zbyt wysokiego poziomu wody**.

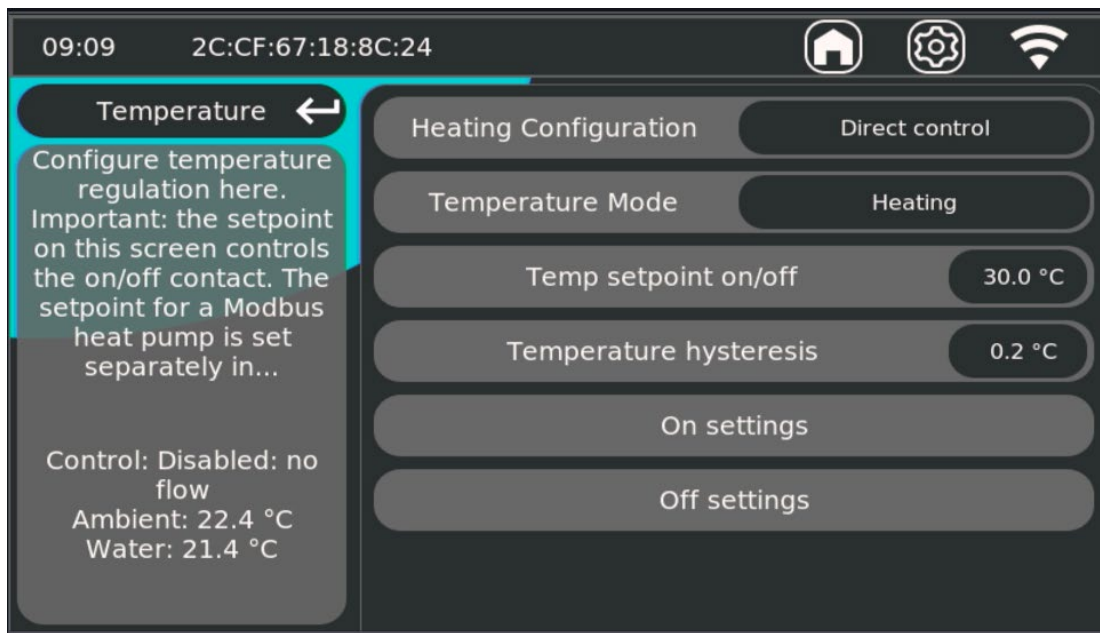
**Uwaga**

Ta konfiguracja musi odpowiadać fizycznej instalacji. Niewłaściwy wybór (np. płukanie włączone bez zaworu lub odprowadzanie do kanalizacji wyłączone przy włączonym zaworze kanalizacyjnym) powoduje nieprawidłowe etapy cyklu lub awarie.

## 5.6 Zarządzanie temperaturą

W menu **Temperatura** zarządzasz regulacją ogrzewania systemu.

Tutaj ustawia się **sposób** regulacji, **docelową temperaturę** oraz warunki, w jakich ogrzewanie może się **włączyć** i **wyłączyć**.



W tym menu widoczne są m.in. następujące elementy:

### Konfiguracja ogrzewania (ekspert)

Wybiera, jaki system regulacji temperatury lub źródło jest używane (w zależności od konfiguracji).

### Tryb temperatury (ekspert)

Określa, co steruje regulacją, na przykład ogrzewanie (Heating) lub chłodzenie. (Tryb ogrzewania i chłodzenia oraz tryb chłodzenia wymagają przełącznika pomocniczego do realizacji funkcji chłodzenia. **5.2.6 Output (expert)**)

**UWAGA:** W trybie chłodzenia styk ogrzewania **NIE** jest przejmowany dla funkcji chłodzenia. Ma to **jednak** miejsce w przypadku dozowania wyłącznie pH+ (styk pH- zostanie wtedy aktywowany, gdy pH będzie zbyt niskie).

Żądana temperatura wody, do której system dąży.

### Ustawienia (ekspert)

Ustawienia określające, kiedy regulacja temperatury może się włączyć, w tym:

- **Domyślnie włączone** (domyślnie aktywne),
- **Włączone na siłę** (włączone na siłę),
- **Schemat tygodniowy** (plan tygodniowy z dniami i przedziałem czasowym),
- **Włącz czas / Wyłącz czas** (minimalne czasy włączenia/wyłączenia w celu uniknięcia wahania). Dotyczy to wyłącznie trybu czasowego i PID Auto

### Ustawienia wyłączenia (ekspert)

Ustawienia określające, **kiedy regulacja temperatury ma zostać wyłączona lub zablokowana** (np. przez warunki zewnętrzne lub zabezpieczenia, w zależności od konfiguracji).

### Ustawienia Modbus (jeśli dostępne) (ekspert)

Ustawienia dotyczące zewnętrznego sterowania/odczytu poprzez Modbus (integracja sterowana rejestrami z BMS/PLC/systemem zewnętrznym).

### Histereza temperatury (w trybie Hysteresis) (dla ekspertów)

Zakres wartości wokół punktu nastawy, w którym nie następuje natychmiastowe przełączenie.

Mniejsza histereza = szybsza reakcja, ale więcej momentów przełączania.

Większa histereza = łagodniejsze przełączanie, ale dopuszczalne większe odchylenie temperatury.

### 5.6.1 Zero-E (ekspert)

Zero-E może, dzięki połączeniu z inteligentnym licznikiem instalacji domowej, sprawdzić, czy energia elektryczna jest wytwarzana, czy też zużywana.

Na podstawie tych danych temperatura wody może zostać podwyższona o drugą, wyższą wartość zadaną niż „normalna” żądana temperatura wody.

W tym przypadku „normalna” żądana temperatura wody może być traktowana jako dolna granica.

#### Podłączanie Zero-E:

Upewnij się, że urządzenie Norsup ONE V3 jest podłączone do Internetu, a klucz Zero-E znajduje się w porcie p1 szafki licznikowej i jest podłączony do tej samej sieci. W tym celu zapoznaj się z instrukcją dołączoną do klucza Zero-E.

Urządzenie Norsup ONE V3 i klucz automatycznie się wykryją i połączą.

#### Konfiguracja Zero-E: (dla ekspertów)

Sprawdź nominalną moc pobieranej przez pompę ciepła. W przypadku większości pomp ciepła wynosi ona od 1000 do 2000 watów.

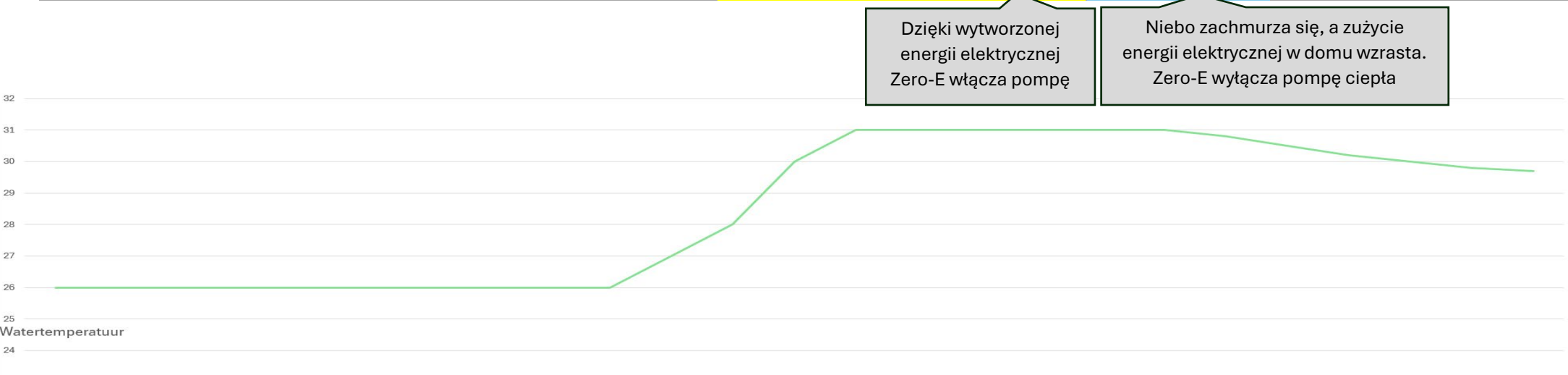
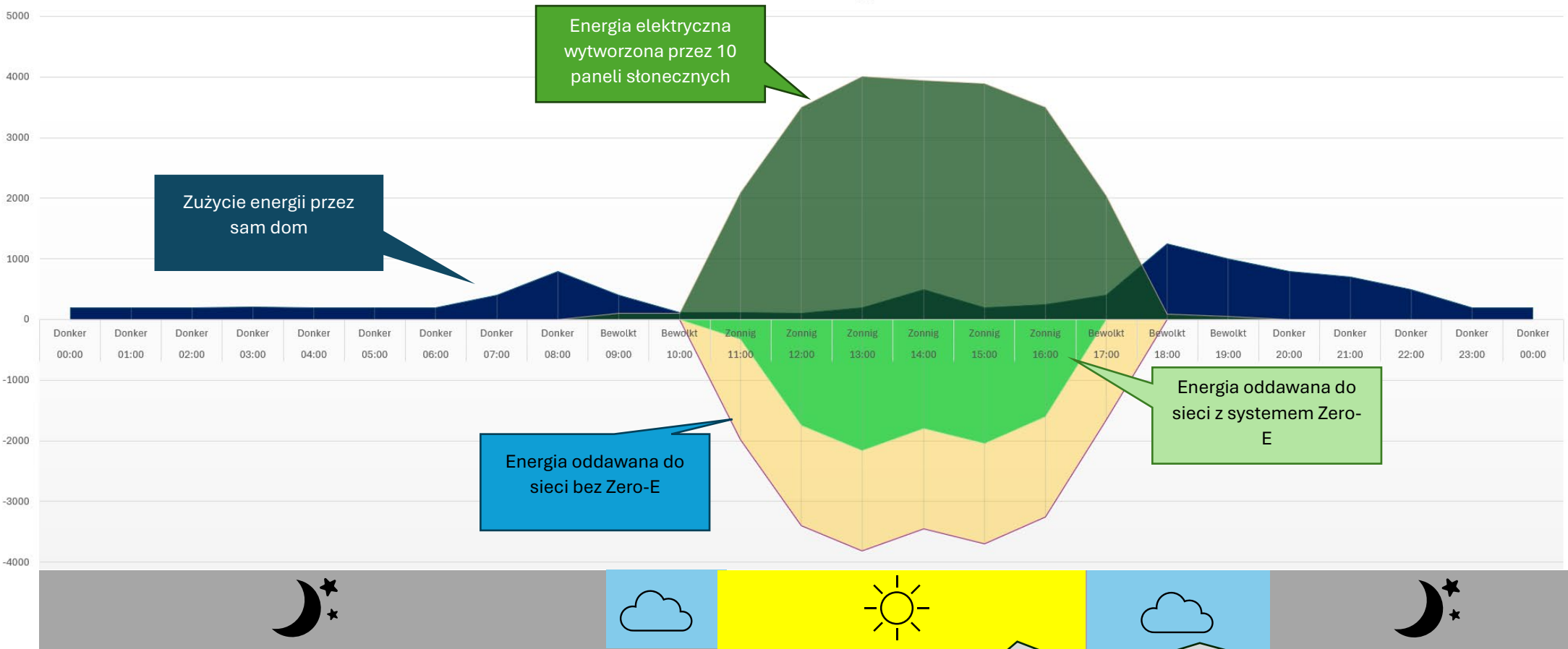
**\*Nie jest to moc pompy ciepła podana na tabliczce znamionowej. Model DURA 13i to na przykład pompa ciepła o mocy 13 kW, ale jej nominalny pobór mocy wynosi około 1500 W (1,5 kW)**

1. Ustaw w „**setpoint enable**” na nominalną moc pobieraną przez pompę ciepła. W tym przypadku jest to -1500 watów.
  - a. „**setpoint enable**” może być również niższy, ale wtedy zużycie prądu będzie nieco większe, gdy ogrzewanie jest włączone. Ponieważ pompa ciepła pobiera 1500 W, ale w większości przypadków jest to nadal tańsze.
2. Ustaw „**setpoint disable**” na nominalną moc pobieranej przez pompę ciepła. W tym przypadku jest to +1500 W.
  - a. Gdy nie będzie już wytwarzana energia elektryczna, zużycie energii elektrycznej na liczniku przekroczy 1500 watów, ponieważ pompa ciepła nadal będzie włączona. Pompa ciepła zostanie wyłączona. **(Zobacz, również punkt 4)**
  - b. Może się to również zdarzyć, gdy włącza się inne urządzenie pobierające prąd, takie jak ładowarka samochodowa, pralka/suszarka.
3. Ustaw „**Zero-E setpoint temperature**” na 5 stopni wyżej niż „**normalna żądana temperatura wody**”, aby uzyskać maksymalny efekt.
4. Ustaw interwał na 5 minut, aby zrównoważyć niewielkie wahania w wytwarzaniu energii. Ogrzewanie będzie włączone przez co najmniej 5 minut. Ma to pozytywny wpływ na żywotność pompy ciepła.

Kwestie, które należy wziąć pod uwagę

- Instalacja nigdy nie pozwoli, aby temperatura wody spadła poniżej „**normalnej pożądanej temperatury wody**”
- Instalacja będzie ogrzewać do „**Zero-E setpoint temperature**”, jeśli pozwoli na to ilość wytworzonej energii elektrycznej, i przestanie to robić, gdy zużycie energii przekroczy „**Zero-E setpoint disable**”
- Instalacja wyłączy pompę ciepła, gdy zostanie osiągnięta „**Zero-E setpoint temperature**”, nawet jeśli nadal wytwarzana jest wystarczająca ilość energii.

Stroom verbruik VS stroom opgewekt



## 5.7 Oświetlenie

W menu **Oświetlenie** zarządzasz sterowaniem oświetleniem basenu, w tym wyborem typu, automatycznym włączaniem według harmonogramu tygodniowego oraz (w przypadku RGB) sterowaniem kolorami.

Norsup ONE V3 obsługuje oświetlenie basenowe zasilane napięciem **ciem 12 VAC** za pośrednictwem odpowiedniego transformatora (zgodnie z konfiguracją systemu).

Oświetlenie można włączać poprzez:

- ręczną obsługę w menu;
- harmonogram tygodniowy (Weekly scheme);
- wejście zewnętrzne (jeśli skonfigurowano).

W zależności od wybranego typu oświetlenia RGB może działać na dwa sposoby:

- **sterowanie impulsowe** na linii zasilającej (zmiana koloru poprzez krótkie przerwanie);
- **bezpośredni wybór koloru** (w zależności od typu).

### 5.7.1 Bezpieczeństwo i obowiązki (Oświetlenie)

#### **UWAGA – Jakość instalacji decyduje o działaniu oświetlenia RGB**

W przypadku lamp RGB prawidłowa instalacja ma kluczowe znaczenie. W praktyce problemy ze sterowaniem kolorami często wynikają z okablowania, połączeń, sygnałów zakłócających lub niewystarczającego oddzielenia tras kabli.

#### **UWAGA – Należy zawsze przestrzegać zaleceń producenta lamp**

Należy stosować wyłącznie oprawy, zasilacze, transformatory, typy kabli, techniki łączenia i materiały izolacyjne zgodne z instrukcjami montażu producenta. Odstępstwa mogą prowadzić do awarii, nieprzewidywalnego zachowania i utraty gwarancji.

#### **UWAGA – Długość i przekrój kabla mają kluczowe znaczenie w przypadku RGB**

Należy przestrzegać maksymalnej długości kabla i minimalnego przekroju przewodu podanych przez producenta.

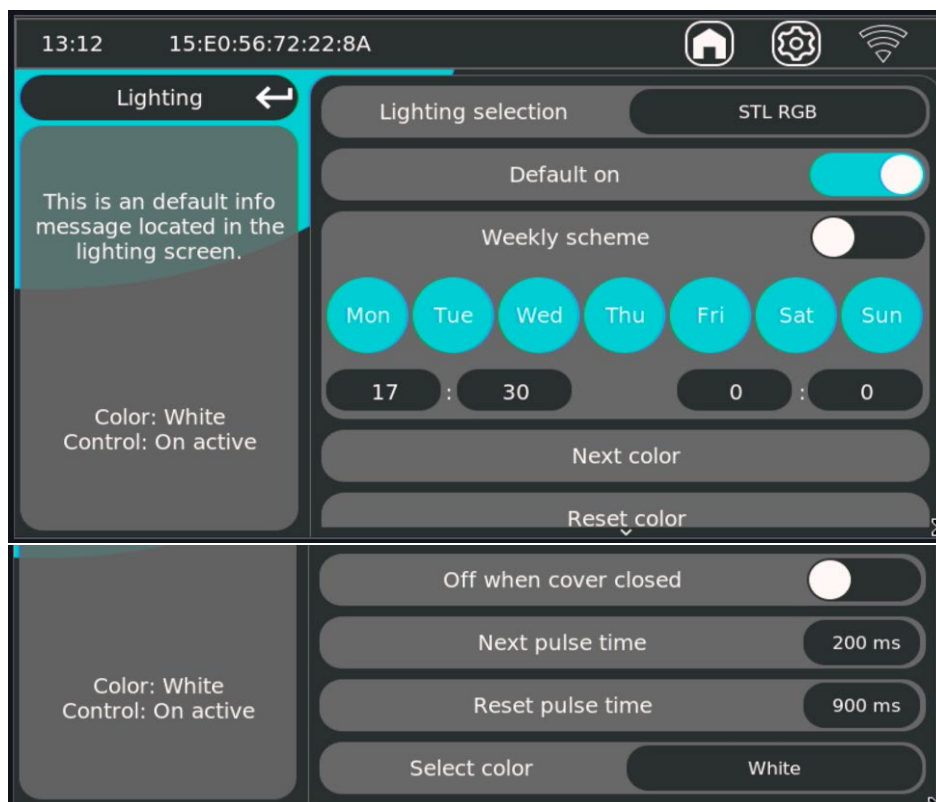
Zbyt długie kable lub zbyt cienkie żyły mogą powodować spadek napięcia, słabą jakość sygnału i nieprawidłowe zmiany kolorów.

#### **UWAGA – Sterowanie impulsowe RGB jest wrażliwe na synchronizację**

Nieprawidłowe wartości dla **czasu następnego impulsu** i **Reset pulse time** mogą prowadzić do pominięcia poleceń, nieprawidłowych zmian kolorów lub braku reakcji lampy.

## 5.7.2 Przegląd menu Oświetlenie

## Ustawienia

**Wybór oświetlenia (ekspert)**

Wybiera typ oświetlenia/profil sterownika (np. STL RGB).

Ten wybór określa, które funkcje są dostępne (wł./wyt., sterowanie impulsowe, wybór koloru).

- Standard (wł./wyt./biały)
- Rotating RGB (uniwersalne pulsowanie dla następnego koloru)
- STL-RGB (zapewnia wstępnie zaprogramowane schematy kolorów dla astral lumiplus mini v2 i ignia RGB)

**Default on**

Gdy opcja jest włączona, oświetlenie jest domyślnie aktywne (o ile nie jest zablokowane przez inne warunki).

**Schemat tygodniowy**

Włącza/wyłącza plan tygodniowy dla oświetlenia.

**Dni tygodnia + przedział czasowy (poniedziałek–niedziela, start/stop)**

Określa, w jakie dni i w jakim przedziale czasowym oświetlenie może być automatycznie aktywne.

**Następny kolor (tylko w przypadku STL-RGB i Rotating RGB)**

Przesuwa jeden krok koloru do następnego koloru (dla lamp z pulsacyjną zmianą kolorów).

**Reset color (tylko w przypadku STL-RGB i Rotating RGB)**

Przywraca kolejność kolorów do koloru początkowego/referencyjnego (w zależności od typu).

**Off when cover closed**

Automatycznie wyłącza oświetlenie, gdy pokrywa jest zamknięta (na podstawie czujnika pokrywy).

**Next pulse time (tylko w przypadku STL-RGB i Rotating RGB)**

Czas trwania impulsu dla polecenia „next color” (krótka przerwa).

**Reset pulse time (tylko w przypadku STL-RGB i Rotating RGB)**

Czas trwania impulsu dla polecenia „reset color” (zazwyczaj dłuższa przerwa niż w przypadku następnego impulsu).

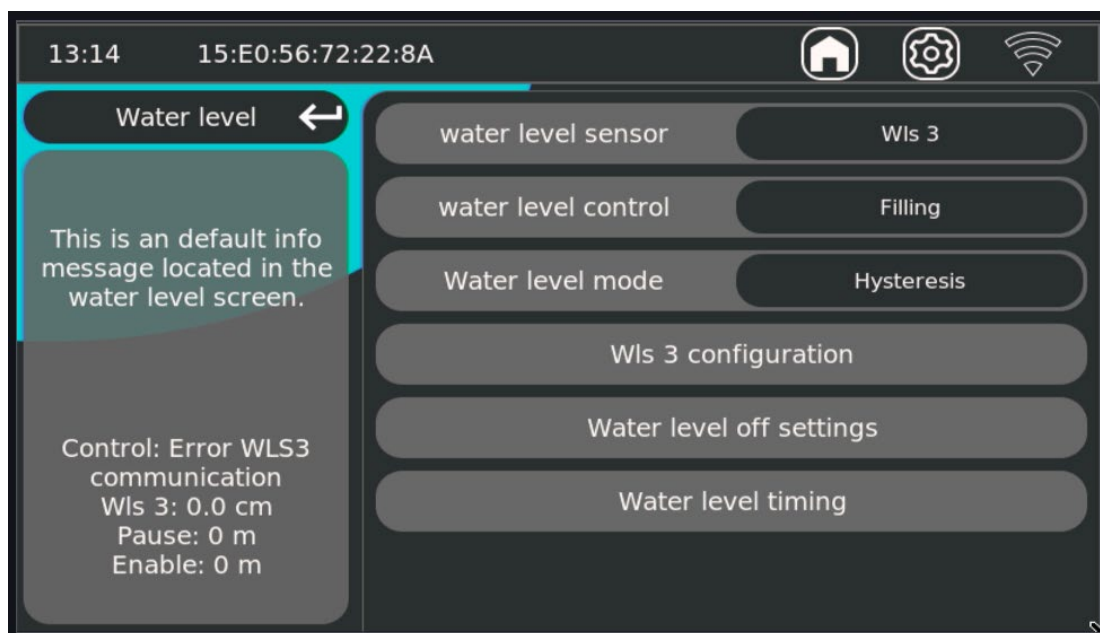
**Wybór koloru (tylko w przypadku STL-RGB)**

Bezpośredni wybór koloru (jeśli obsługiwany przez wybrany typ oświetlenia).

## 5.8 Poziom wody

W menu **Poziom wody** zarządzasz pełną regulacją automatycznego uzupełniania/odcinania na podstawie pomiaru poziomu.

To menu określa, **który czujnik jest używany, która metoda regulacji jest aktywna, kiedy regulacja jest zablokowana oraz z jaką częstotliwością przetacza się regulacja.**



### 5.8.1 Bezpieczeństwo i obowiązki (Poziom wody)

#### **UWAGA – Poziom wody to regulacja funkcjonalna, a nie podstawowe zabezpieczenie przed przelaniem**

Regulacja poziomu wody pomaga automatycznie zarządzać poziomem, ale nie zastępuje obowiązkowych zabezpieczeń konstrukcyjnych lub hydraulicznych (takich jak przelew, zabezpieczenie odpływu, zawór zwrotny).

#### **UWAGA – Nieprawidłowe ustawienia blokady mogą spowodować niepożądane napełnienie lub brak napełnienia**

Opcje w **Ustawienia wyłączenia poziomu wody** mogą celowo wyłączyć regulację. Niewłaściwe kombinacje mogą prowadzić do:

- zbyt wczesnego zatrzymania napełniania;
- całkowitego braku napełniania;
- napełniania w niewłaściwych momentach.

#### **UWAGA – Niezawodność czujników jest warunkiem koniecznym**

W przypadku błędów komunikacyjnych lub pomiarowych (widocznych w statusie: *Błąd komunikacji WLS3*) regulator nie może działać prawidłowo. Sprawdź okablowanie, konfigurację czujnika, zasilanie i źródła zaktóceń.

#### **UWAGA – Połączenia z przepływem/pompą/pokładem mają bezpośredni wpływ na działanie**

Gdy włączone są blokady przepływu, stanu pompy lub pozycji pokładu, regulacja poziomu wody będzie działać tylko wtedy, gdy warunki te są spełnione.

### 5.8.2 Poziom wody (strona główna)

#### *czujnik poziomu wody (pomiar poziomu) (ekspert)*

Określa typ czujnika w systemie. Zależy to od konfiguracji systemu. W przypadku zwykłego pływak należy wybrać opcję „pływak”, a jeśli zainstalowano czujnik poziomu wody 3, należy wybrać opcję „WLS 3”.

- Pływak
- WLS 3 (w konfiguracji WLS 3 zawsze wybieraj port Modbus 1)

### kontrola poziomu wody (ekspert)

Określa, co steruje regulacją, na przykład napełnianie (filling) lub opróżnianie (drain). (Napełnianie i opróżnianie wymaga przekaźnika pomocniczego do realizacji funkcji opróżniania. **5.2.6 Output (expert)**)

- Napełnianie
- Opróżnianie
- Napełnianie i opróżnianie

**UWAGA:** W trybie opróżniania styk elektromagnesu **NIE** przełączany do funkcji opróżniania. Ma to **jednak** miejsce w przypadku dozowania wyłącznie pH+ (styk pH- zostanie wtedy aktywowany, gdy pH będzie zbyt niskie).

### Konfiguracja Wls 3 (ekspert)

Otwiera ustawienia specyficzne dla czujnika WLS3, obecnie tylko wybór portu. (**Zawsze wybieraj port 1**)

Kalibracja WLS:

Aby skalibrować WLS, należy go zamontować zgodnie z dołączoną instrukcją. Po podłączeniu zasilania i wybraniu portu 1 po lewej stronie ekranu wyświetla się zmierzona głębokość.

W ustawieniach „WLS 3 Configuration” można wybrać wysokość dla różnych poziomów wody.

Należy zawsze zapewnić wystarczający margines między poziomami wody. Dopiero gdy zmierzona wartość przekroczy ustawioną wartość, wyświetlana wysokość wody ulegnie zmianie.

### Ustawienia wyłączenia poziomu wody (ekspert)

Na tym ekranie można określić, kiedy regulacja poziomu wody **nie** powinna się włączać. Są to blokady bezpieczeństwa i blokady operacyjne.

#### Blokady poziomu

- **Wyłącz zbyt wysoki**  
Blokuje regulację przy zbyt wysokim poziomie.
- **Wyłącz przy wysokim poziomie**  
Blokuje regulację przy górnej granicy „wyłączonej”.
- **Wyłącz przy niskim poziomie**  
Blokuje regulację przy dolnej granicy wyłączenia.
- **Wyłącz przy zbyt niskim poziomie**  
Blokuje regulację przy zbyt niskim poziomie.

#### Blokady związane z przepływem

- **Wyłącz przy czujniku przepływu**  
Włącza logikę blokady opartą na czujniku przepływu.
- **Wyłącz czujnik braku przepływu**  
Blokuje regulację przy warunku przepływu zgodnie z ustawioną logiką.

#### Blokady związane z pokładem

- **Wyłącz przy zamkniętym pokładzie**  
Blokuje regulację, gdy pokład jest zamknięty.
- **Wyłącz przy otwartym pokładzie**  
Blokuje regulację, gdy pokrywa jest otwarta.

#### Blokady związane z pompą/ciśnieniem

- **Wyłącz przy sterowaniu pompą**  
Blokuje sterowanie na podstawie sterowania pompą/stanu pompy.

#### W praktyce:

Używaj tylko blokad, które są funkcjonalnie niezbędne w Twojej konfiguracji hydraulicznej. Zbyt wiele aktywnych blokad jednocześnie często powoduje zachowanie typu „dlaczego się nie napełnia?”.

## 5.9 Pokrywa (z Covco/sterowaniem pokrywą na pokładzie)

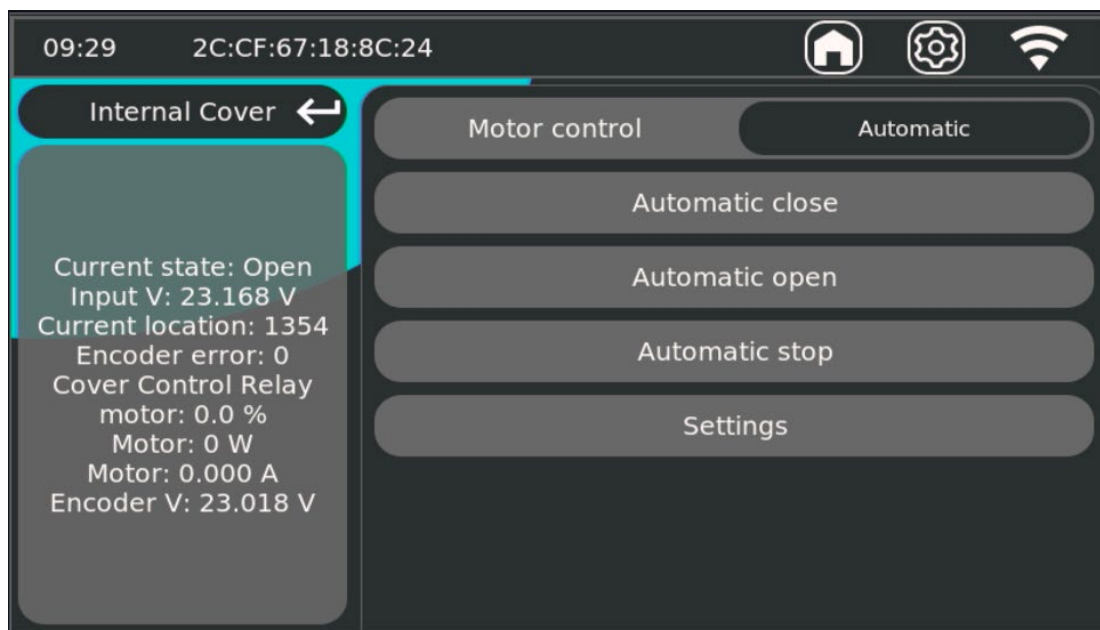
Gdy **moduł Covco** jest zainstalowany w Norsup ONE V3, Norsup ONE V3 całkowicie przejmuje sterowanie silnikiem pokrywy. W przeciwieństwie do sterowania innej firmy (patrz §5.10) w tej konfiguracji Norsup ONE V3 komunikuje się bezpośrednio z silnikiem rurowym i enkoderem. Dzięki temu na ekranie *Internal Cover* widoczne są nie tylko przyciski otwierania/zamykania, ale także aktualny stan silnika i enkodera. W sprawie podłączenia elektrycznego i konfiguracji silnika odsyłamy do §4.8.3 Sterowanie silnikiem rurowym.

## 5.9.1 Panel stanu (po lewej stronie ekranu)

Panel stanu na bieżąco pokazuje aktualny stan pokrywy i modułu Covco. Dzięki temu podczas uruchamiania i konserwacji można bezpośrednio sprawdzić, czy silnik, enkoder i zasilanie działają prawidłowo.

1. **Aktualny stan** – Aktualny stan logiczny pokrywy: *Otwarte*, *Zamknięty* lub *Nieznany*. *Nieznany* pojawia się po zresetowaniu enkodera lub po zmianie kalibracji enkodera i pozostaje widoczne do momentu ponownego uruchomienia *Program zamknięty* lub *Program open* (patrz 5.9.3).
2. **Napięcie wejściowe V** – Zmierzone napięcie wejściowe na module Covco (nominalnie 24 VDC).
3. **Aktualna pozycja** – Aktualna pozycja enkodera w impulsach. Wartość ta rośnie podczas otwierania i maleje podczas zamykania. W przypadku skalibrowanego pokładu „0” oznacza całkowite zamknięcie, a zaprogramowana pozycja otwarcia – całkowite otwarcie.
4. **Błąd enkodera** – Zlicza odchylenia między oczekiwanym a zmierzonym ruchem enkodera. Wartość  $\neq 0$  wskazuje na poślizg, problemy z kablem lub nieprawidłowo ustawiony enkoder. **Błąd enkodera 1** oznacza, że nie są odbierane impulsy; **Błąd enkodera -1** oznacza, że kolejność enkoderów A i B jest odwrócona (patrz 5.9.6 Procedura kalibracji).
5. **Przełącznik sterujący silnikiem** – Aktualny współczynnik sterowania przełącznika Covco (PWM/prędkość).
6. **Silnik (W) / Silnik (A)** – Aktualna pobierana moc silnika i prąd silnika. Wartości te służą do oceny obciążenia silnika podczas pracy, rozruchu i w momencie osiągnięcia krańca skoku.
7. **Enkoder V** – Napięcie zasilania dostarczane do enkodera. Musi ona odpowiadać wartości wybranej w opcji *Encoder selection* (5/12/24 V).

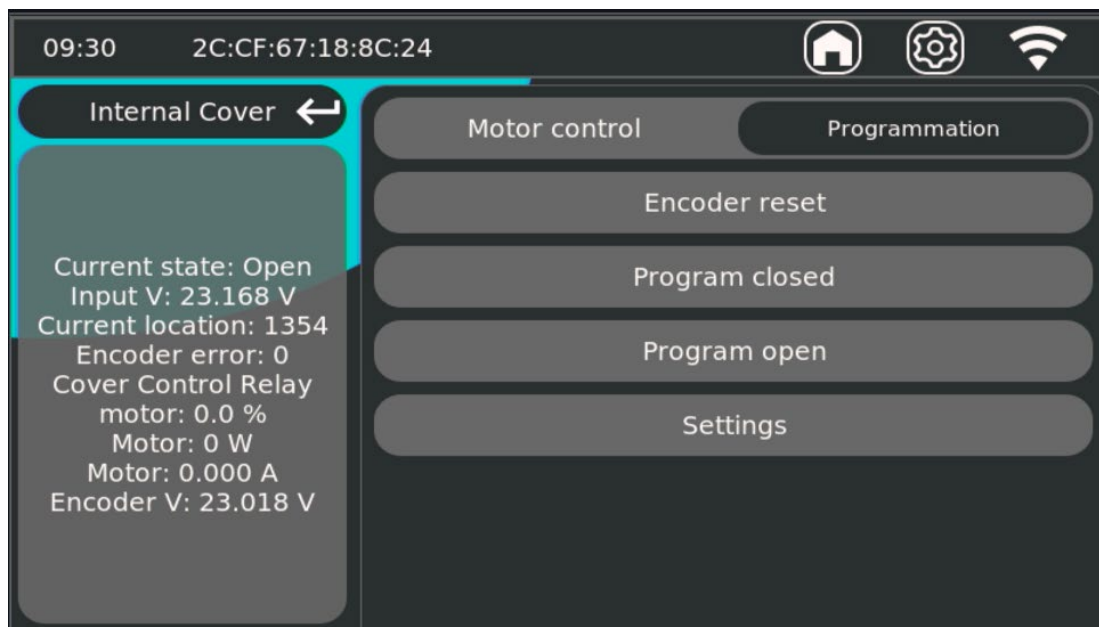
## 5.9.2 Sterowanie silnikiem – Automatyczne



W sekcji *Sterowanie silnikiem* wybierz tryb pracy w prawym górnym rogu. W trybie **Automatic** ostona jest sterowana całkowicie automatycznie do zaprogramowanych pozycji końcowych, z rampą prędkości, zbliżaniem z małą prędkością i detekcją przepływu zgodnie z ustawieniami Covco. Jest to tryb, w którym pokrywa jest używana w codziennej praktyce.

8. **Automatyczne zamykanie** – Zamknij ostonę do zaprogramowanej pozycji zamkniętej.
9. **Automatyczne otwieranie** – Otwiera ostonę do zaprogramowanej pozycji otwarcia.
10. **Automatyczne zatrzymanie** – Natychmiastowo przerywa bieżący ruch. Pozycja zostanie zachowana.
11. **Ustawienia** – Otwiera menu ustawień (patrz 5.9.5).

## 5.9.3 Sterowanie silnikiem – Programowanie

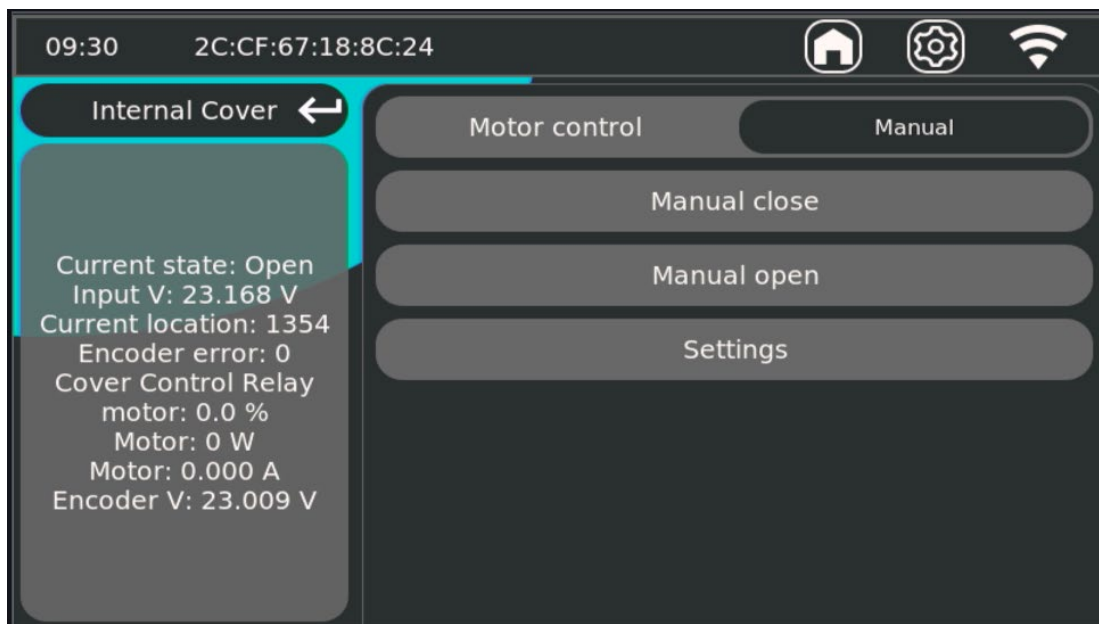


W sekcji **Programowanie** ustala się pozycje krańcowe (całkowicie otwarte i całkowicie zamknięte) platformy. Ten krok jest obowiązkowy po instalacji, po wymianie silnika lub enkodera oraz po zresetowaniu enkodera.

12. **Reset enkodera** – Ustaw *aktualną pozycję* na 0 i *Aktualny stan* na *Nieznany*. Użyj tego jako punktu wyjścia do kalibracji lub w przypadku utraty odniesienia.
13. **Program zamknięty** – Przesuń pokrywę (ewentualnie za pomocą trybu ręcznego) do żądanej pozycji zamkniętej i potwierdź za pomocą tego przycisku. Aktualna pozycja enkodera zostanie zapisana jako pozycja zamknięcia.
14. **Program otwarcia** – To samo dotyczy pozycji otwarcia.
15. **Ustawienia** – Otwiera menu ustawień (patrz 5.9.5).

**Ważne:** Zawsze należy zaprogramować zarówno *Program zamknięty*, jak i *Program open*. Dopóki brakuje jednej z tych dwóch pozycji, *Current state* pozostaje na poziomie *Unknown*, a funkcja *Automatic* nie działa poprawnie.

## 5.9.4 Sterowanie silnikiem – tryb ręczny



W trybie **Manual** silnik jest sterowany bezpośrednio tak długo, jak długo przycisk pozostaje wciśnięty. Tryb ten jest przeznaczony do uruchamiania, kontroli mechanicznej oraz ustawiania platformy w żądanej pozycji w celu zaprogramowania pozycji krańcowych. **W tym trybie zabezpieczenia w pozycjach końcowych nie są aktywne** – instalator jest odpowiedzialny za widoczność pokładu podczas tej czynności.

16. **Ręczne zamykanie** – Silnik zamyka się tak długo, jak długo przycisk jest wciśnięty. Zwolnienie przycisku = zatrzymanie.
17. **Ręczne otwieranie** – Silnik otwiera się tak długo, jak długo przycisk jest wciśnięty. Zwolnienie przycisku = zatrzymanie.
18. **Ustawienia** – Otwiera menu ustawień (patrz 5.9.5).

Po ręcznym ruchu *stan Current state* może zmienić się na *Unknown*; jest to normalne i zniknie, gdy tylko platforma ponownie osiągnie zaprogramowaną pozycję końcową.

### 5.9.5 Ustawienia (zaawansowane ustawienia Covco)

**UWAGA** – Wartości w tym menu mają bezpośredni wpływ na sterowanie silnikiem i zabezpieczenie przed przetężeniem. Ustawienia te należy zmieniać tylko wtedy, gdy znany jest typ silnika, enkodera i zasilania. Nieprawidłowe wartości mogą prowadzić do przegrzania silnika, uszkodzenia mechanizmu lub braku wykrywania blokad.

#### Opcje obsługi i bezpieczeństwa

19. **Key Deck** – Po włączeniu zasilania należy nawiązać kontakt z kluczem pokładowym, zanim będzie można obsługiwać pokład. Jeśli styk klucza nie zostanie nawiązany, przyciski sterujące pozostaną zablokowane.
20. **Lock** – Automatycznie blokuje pokład w przypadku zbyt wysokiego lub zbyt niskiego poziomu wody, uniemożliwiając obsługę pokrywy w sytuacji zagrażającej bezpieczeństwu hydraulicznemu.
21. **Sterowanie hamulcem** – Włącza lub wyłącza sterowanie hamulcem silnika i jest domyślnie włączone.
22. **Rezystor choppera** – Włącza lub wyłącza sterowanie chopperem. Chopper pochłania moc hamowania (moc napędową) silnika podczas hamowania.
23. **Enkoder AB** – Domyślnie wyłączony. Służy do wymuszenia stałej kolejności impulsów A i B w celu zapewnienia dodatkowego bezpieczeństwa (kontrola kierunku obrotów). Włącz tę opcję dopiero wtedy, gdy kierunek obrotów silnika jest ustalony i faktycznie używany jest enkoder AB. Konieczne może być odwrócenie przyłączy A i B w podłączeniu elektrycznym — należy to sprawdzić.
24. **Wybór enkodera** – Standardowo 12 VDC, ponieważ prawie wszystkie czujniki impulsów działają przy tym napięciu. Zawsze sprawdź specyfikację silnika rurowego i w razie potrzeby dostosuj do 5 VDC lub 24 VDC.

#### Parametry prędkości i ruchu

25. **Przełącznik sterujący obrotami wolnymi** – Standardowo 70 %. Określa tryb wolnego obrotu: prędkość, z jaką pokrywa zbliża się do pozycji końcowej.
26. **Przełącznik sterowania pokrywą – pełna prędkość** – Standardowo i maksymalnie 99 %. Pełna prędkość ruchu między otwarciem a zamknięciem.
27. **Przełącznik sterowania pokrywą – prędkość krokowa** – Określa kroki, jakie wykonuje sterownik silnika podczas przyspieszania i zwalniania prędkości. Im mniejszy krok, tym dłuższe przyspieszanie; im większy krok, tym krótsze przyspieszanie.
28. **Czas wyłączenia hamulca** – Czas oczekiwania między zatrzymaniem silnika a włączeniem hamulca. Nigdy nie zmieniaj tej wartości bez powodu — dostosowuj ją tylko wtedy, gdy jest to naprawdę konieczne i mając odpowiednią wiedzę.
29. **Limit czasu enkodera** – Czas, przez który system pozostaje bez przychodzących impulsów, zanim zgłosi błąd enkodera.
30. **Limit czasu rampy** – Czas między dwoma krokami podczas przyspieszania i zwalniania. Im większa wartość, tym dłuższy czas rampy.
31. **Limit czasu trybu ręcznego** – Maksymalny czas, przez jaki polecenie ręczne pozostaje aktywne po zwolnieniu przycisku. Ustawienie fabryczne, zmiany mogą być dokonywane wyłącznie przez uprawniony personel.
32. **Lokalizacja histerezy** – Nigdy nie zmieniaj tej wartości bez powodu i nigdy nie zmniejszaj jej poniżej 200, chyba że poprosi o to pracownik pomocy technicznej. Wskazuje, jak daleko przed końcem ruchu pokładowego (w impulsach enkodera) rozpoczyna się ramp-down.

#### Charakterystyka zasilania i prądu (ustawienia fabryczne)

**Typ zasilania 24 V, typ zasilania enkodera, typ zasilania silnika i typ prądu silnika** – Są to ustawienia fabryczne służące do monitorowania odpowiednio zasilania 24 V, zasilania enkodera, zasilania silnika oraz przewidywanego prądu silnika. **Użytkownik nie powinien ich zmieniać.** Zmiany tych ustawień mogą być dokonywane wyłącznie w porozumieniu z działem wsparcia technicznego firmy Norsup.

**Długość kabla silnika rurowego:** standardowa długość kabla dla silnika rurowego wynosi **30 metrów**. Przedłużenie jest dozwolone wyłącznie po uzgodnieniu z dostawcą silnika i tylko pod warunkiem, że napięcie na enkoderze nie spadnie poniżej wartości znamionowej. Zob. również §4.8.3.

## 5.9.6 Procedura kalibracji (obowiązkowa przy pierwszym uruchomieniu)

**!! BARDZO WAŻNE !!** Należy postępować zgodnie z poniższą procedurą krok po kroku i w podanej kolejności. Nie pomijaj żadnych kroków i po każdym z nich sprawdź wzrokowo pokład oraz panel stanu. Niekompletna lub nieprawidłowo przeprowadzona kalibracja prowadzi do błędnych pozycji końcowych, wyłączenia zabezpieczenia nadprądowego oraz możliwego uszkodzenia silnika, pokrywy lub mechanizmu. Instalator ponosi pełną odpowiedzialność za działanie pokrywy: zbyt ciasne ustawienie i/lub zbyt mała liczba elementów prowadzących może spowodować zablokowanie pokrywy. Należy to więc dokładnie sprawdzić przed i w trakcie kalibracji.

**Krok 1 – Sprawdź kierunek obrotów silnika**

Przełącz na tryb **Manual** i spróbuj delikatnie zamknąć pokrywę za pomocą funkcji *Manual close*. Sprawdź, czy silnik **obraca się we właściwym kierunku**. Jeśli silnik obraca się w niewłaściwym kierunku, **zamień bieguny + i – na złączu silnika**. Następnie przed kontynuowaniem ponownie przetestuj funkcje *Manual close* i *Manual open*.

**Krok 2 – Sprawdź enkoder**

Całkowicie zamknij pokład w trybie **Manual** i sprawdź w panelu stanu, czy nie ma błędu enkodera. Powinien on wynosić **0**.

33. **Błąd enkodera = 1** → nie są odbierane impulsy. Sprawdź okablowanie enkodera, zasilanie enkodera (czy jest zgodne z wyborem enkodera?) oraz podłączenie do modułu Covco.
34. **Błąd enkodera = -1** → kolejność enkoderów A i B jest nieprawidłowa. Wyłącz enkodery A i B w menu *Settings* i/lub zamień miejsca złączy A i B silnika. Następnie przeprowadź ponowny test.

W przypadku wystąpienia błędu enkodera przejdź do **sekcji Programmation**, wykonaj *reset enkodera* i sprawdź, czy **błąd enkodera** nie jest już wyświetlany.

**Krok 3 – Programowanie pozycji zamkniętej**

W trybie **Manual** całkowicie zamknij pokład. Następnie przejdź do sekcji **Programmation** i wykonaj *reset enkodera*. Następnie naciśnij przycisk *Program closed*, aby zapisać bieżącą pozycję jako pozycję zamknięcia.

**Krok 4 – Programowanie pozycji otwarcia**

Przełącz z powrotem do trybu **Manual** i całkowicie otwórz pokład. Podczas ruchu pokrywy sprawdź, czy **impulsy** w polu *Current location* na panelu stanu rosną. Gdy platforma jest całkowicie otwarta, przełącz na tryb **Programmation** i naciśnij *Program open*, aby zapisać tę pozycję.

**Krok 5 – Sprawdzanie w trybie Automatic**

Przełącz na tryb **Automatic** i sprawdź, czy w polu *Current state* widnieje wartość **Open**. Jeśli tak jest, programowanie zakończyło się powodzeniem.

**Krok 6 – Kontrola końcowa: co najmniej 5 cykli**

W trybie **Automatic** należy co najmniej **5 razy całkowicie otworzyć i zamknąć** pokład. W każdym cyklu sprawdź, czy: *Current state* prawidłowo przechodzi w stan *Open* lub *Closed* (nie *Unknown*), czy *Encoder error* pozostaje na 0, czy *Motor (A)* mieści się w oczekiwanym zakresie oraz czy pokrywa nigdzie się nie zacina.

**Odpowiedzialność instalatora:** Instalator ponosi PEŁNĄ odpowiedzialność za działanie pokrywy. Zbyt ciasne ustawienie, zbyt mała liczba prowadnic, nieprawidłowa konstrukcja mechaniczna lub brak urządzeń awaryjnych mogą spowodować zablokowanie pokrywy, uszkodzenie silnika lub mechanizmu lub powstanie sytuacji niebezpiecznej. Należy więc dokładnie to sprawdzić przed oddaniem do użytku i powtarzać kontrolę podczas każdego corocznego przeglądu. Norsup ONE V3/Covco nie zastępuje podstawowego zabezpieczenia mechanicznego pokrywy.

**Regulacja programowania:** Po zaprogramowaniu pokrywy można jeszcze wyregulować pozycję otwarcia/zamknięcia.

Ustaw pokrywę w pozycji, która ma zostać wyregulowana, za pomocą sterowania automatycznego. Następnie przejdź do sterowania ręcznego i dostosuj ustawienia zgodnie z potrzebami. Następnie przejdź do trybu programowania i zaprogramuj (UPEWNIJ SIĘ, ŻE WYBRANO ODPOWIEDNIĄ OPCJĘ) ponownie pozycję otwarcia lub zamknięcia. Jest to teraz nowa pozycja otwarcia/zamknięcia. Następnie sprawdź działanie w trybie pełni automatycznym.

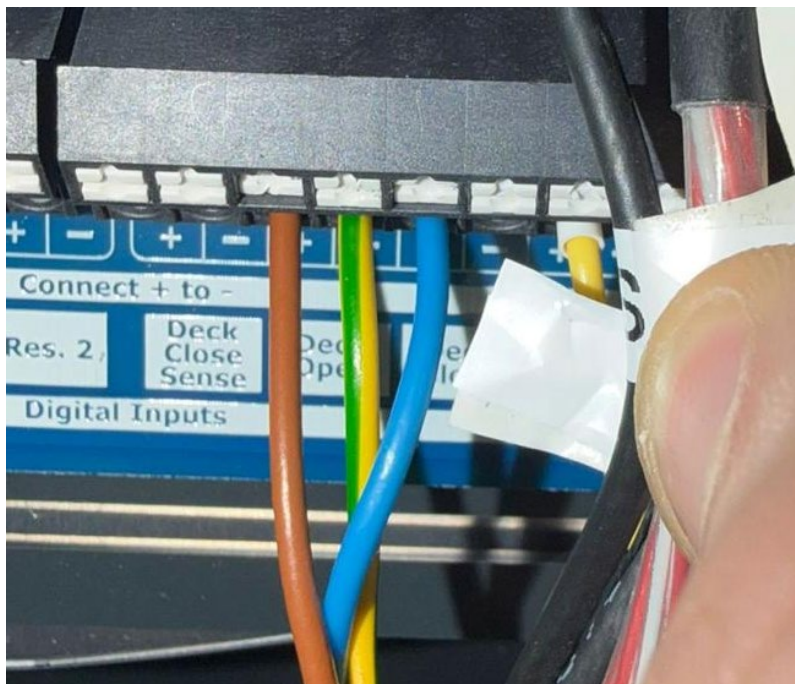
## 5.9.7 Kalibracja za pomocą narzędzia kalibracyjnego

Aby przeprowadzić kalibrację przy pokrywie, można użyć narzędzia kalibracyjnego składającego się z 2 przycisków.



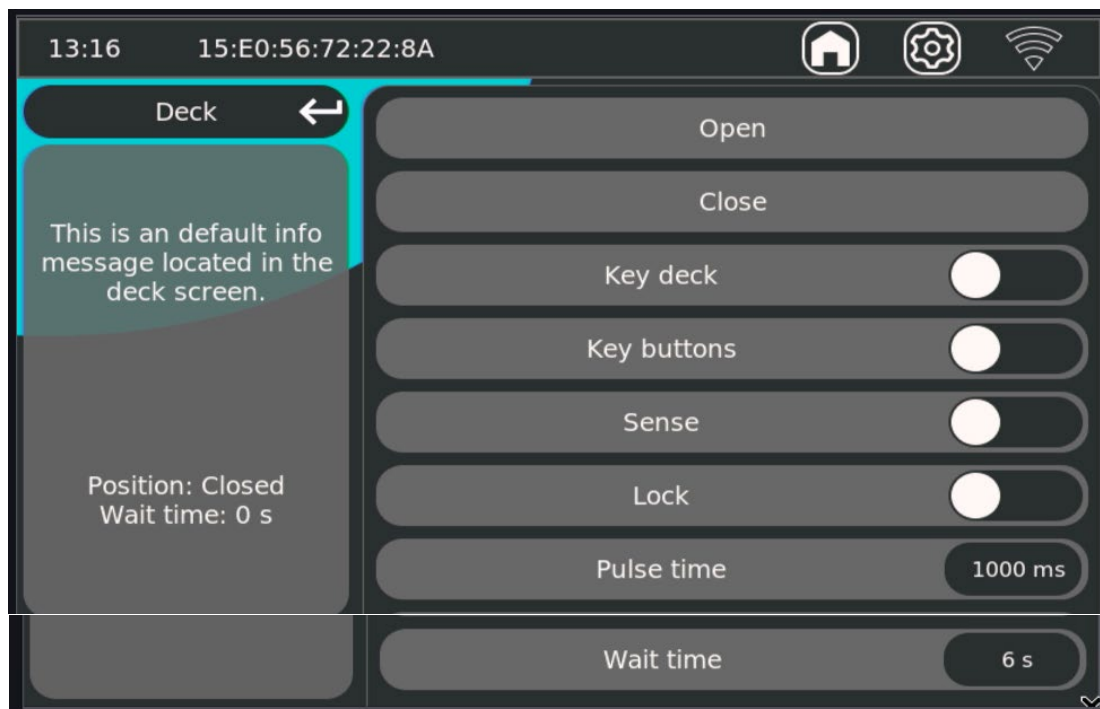
Standardowo narzędzie kalibracyjne jest dostarczane z zieloną listwą zaciskową do Norsup ONE V3 1. Norsup ONE V3 wykorzystuje bezpośrednie połączenie kablowe.

1. Odtąć blok przyłączeniowy
2. Podłączyć **brązowy (OPEN)** do wejścia + „open” w Norsup ONE V3
3. Podłączyć **niebieski (DICHT)** do wejścia + „close” w Norsup ONE V3
4. Podłączyć **żółto-zielony** przewód do złącza **GND (-)**, aby zamknąć obwód.



Zamiast używać ręcznych przycisków otwierania/zamykania na ekranie dotykowym, można teraz skorzystać z narzędzia kalibracyjnego. Następnie należy dokładnie postępować zgodnie z instrukcjami programowania

## 5.10 Pokrywa (tylko bez covco/covercontrol na pokładzie) (sterowanie zewnętrzne)

**Open**

Rozpocznij ruch otwierania pokładu (jeśli jest to dozwolone przez lock/keys/sense).

**Close**

Rozpoczyna ruch zamykania pokładu (jeśli jest to dozwolone przez lock/keys/sense).

**Key deck** (expert)

Włącza/wyłącza funkcję klucza pokładu (funkcja uprawnień/zezwoleń zależna od instalacji). Gdy ta opcja jest wyłączona, przyciski otwierania/zamykania będą zawsze dostępne, nawet jeśli styk klucza nie został nawiązany.

**Key buttons** (expert)

Włącza/wyłącza sterowanie za pomocą przycisków zewnętrznych/pokładu (zależne od instalacji).

**Sense** (expert)

Aktywuje/dezaktywuje logikę sprzężenia zwrotnego czujników stanu pozycji lub kontroli ruchu. Gdy funkcja jest wyłączona, system zapamiętuje stan pokładu na podstawie ostatniej operacji.

**Lock** (ekspert)

Blokuje sterowanie pokładem, aby zapobiec niepożądanym ruchom.

**Czas impulsu** (ekspert)

Czas trwania impulsu polecenia sterującego wysłanego do sterowania pokładem (np. 1000 ms).

**Czas oczekiwania** (dla ekspertów)

Określa, jak długo trwa ruch pokładu

## 5.10.1 Uruchomienie i kontrola

Po konfiguracji należy zawsze sprawdzić:

35. **Otwórz** i **Zamknij** działają prawidłowo.
36. **Pozycja** po lewej stronie odpowiada rzeczywistej pozycji talii.
37. **Blokada** blokuje obsługę zgodnie z zamierzeniem.
38. **(ważne!) Key deck / Key buttons** zezwalają wyłącznie na żądane formy obsługi.

## 5.11 Przełączniki pomocnicze (Aux 1 do Aux 5)

W menu **Auxiliary** można zarządzać nazwami poszczególnych przełączników pomocniczych oraz warunkami, na podstawie których przełącznik **włącza się** lub **wyłącza**.

Na podstawie wyświetlanych ekranów struktura dla każdego kanału AUX wygląda następująco:

- **Nazwa pomocnicza**
- **Ustawienia włączenia**
- **Ustawienia wyłączenia**

Po lewej stronie widoczny jest aktualny status, na przykład:

- **Sterowanie: Wyłączone**

### 5.11.1 Bezpieczeństwo i obowiązki (przełącznik pomocniczy)

#### UWAGA – Konfiguracja bezpośrednio określa momenty przetęczenia

Warunki włączenia/wyłączenia działają jak logiczne zezwolenia i blokady. Niewłaściwa kombinacja może prowadzić do nieoczekiwanego zachowania włączania/wyłączania.

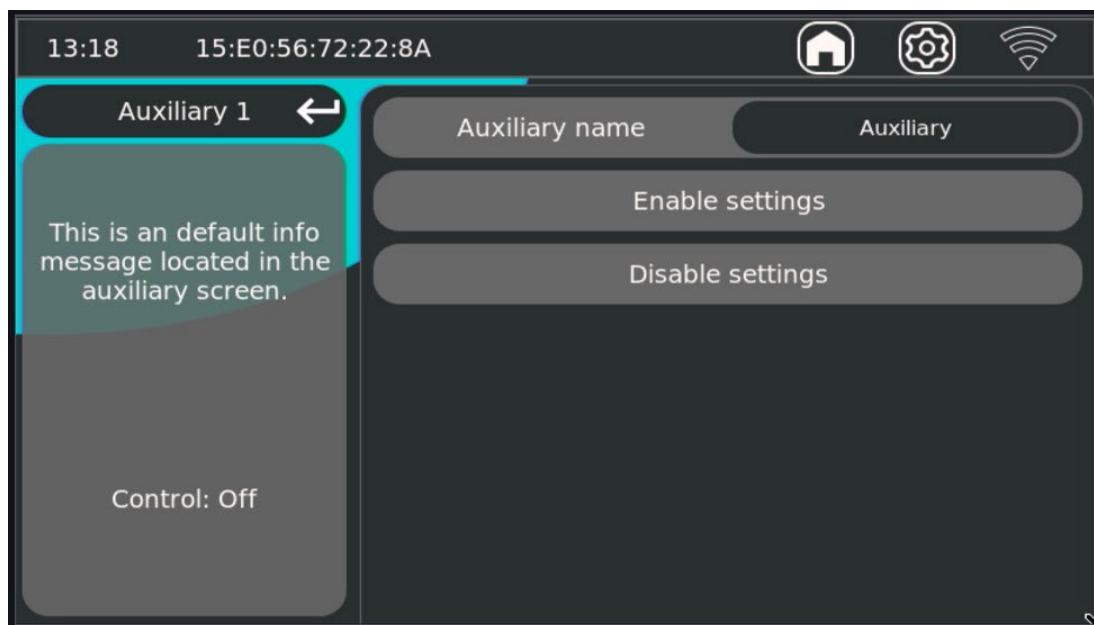
#### UWAGA – Warunki wyłączenia pełnią funkcję bezpieczeństwa

Blokady warunków, takie jak *brak przepływu*, *pump off*, *deck closed* oraz *backwash* mają na celu zapobieganie nieprawidłowemu przetęczeniu w niebezpiecznych lub niedozwolonych stanach.

#### UWAGA – Obciążenie elektryczne pozostaje w gestii instalatora

Przełączniki pomocnicze pozostają wyjściami sterującymi. Dopuszczalne obciążenie styków oraz zastosowanie stycznika/przełącznika pośredniego muszą być prawidłowo wykonane zgodnie ze specyfikacjami elektrycznymi.

### 5.11.2 Ekran główny Auxiliary



#### Nazwa pomocnicza

W tym miejscu nadajesz przełącznikowi pomocniczemu rozpoznawalną nazwę (np. „Auxiliary”, „Water feature”, „Booster” itp.).

#### Ustawienia włączenia

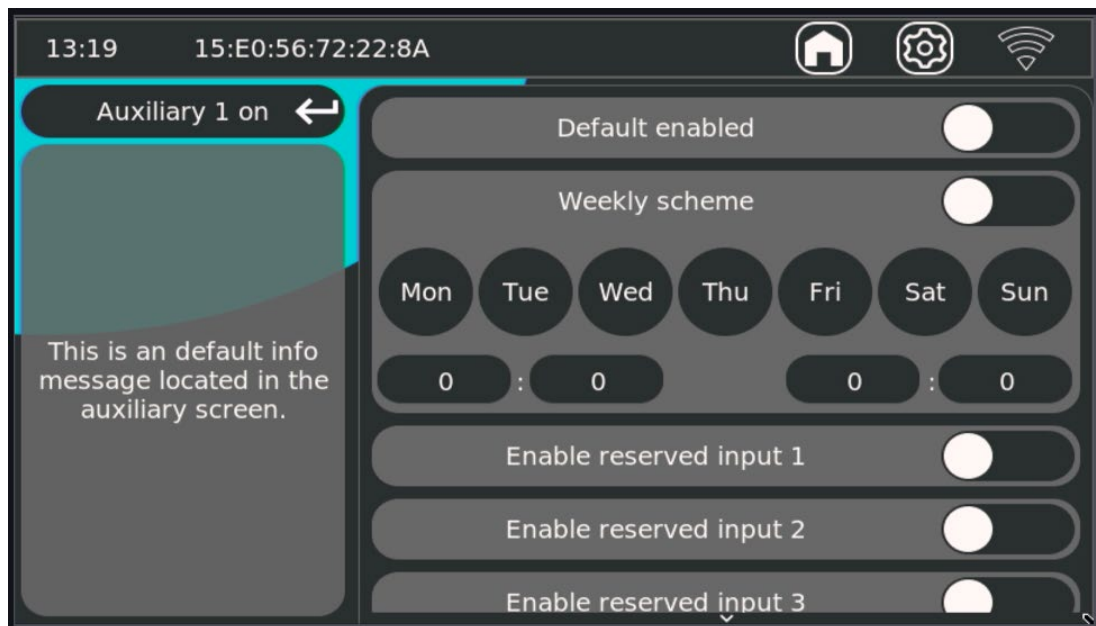
Otwiera ekran z warunkami, które mogą aktywować przełącznik pomocniczy.

#### Ustawienia wyłączenia

Otwiera ekran z warunkami, które blokują lub wyłączają przełącznik pomocniczy.

### 5.11.3 Ustawienia włączenia (Auxiliary X wł.)

Na tym ekranie można ustawić, **kiedy AUX może się włączyć**.



#### *Domyślnie włączone*

Podstawowe zezwolenie na aktywację wyjścia.

#### *Schemat tygodniowy*

Plan tygodniowy automatycznej aktywacji.

#### *Pon / Wt / Śr / Cz / Pt / Sob / Nied + pola czasu*

Dni i przedziały czasowe, w których wyjście może być aktywne.

#### *Włącz zarezerwowane wejście 1 (dla ekspertów)*

#### *Włącz zarezerwowane wejście 2 (ekspert)*

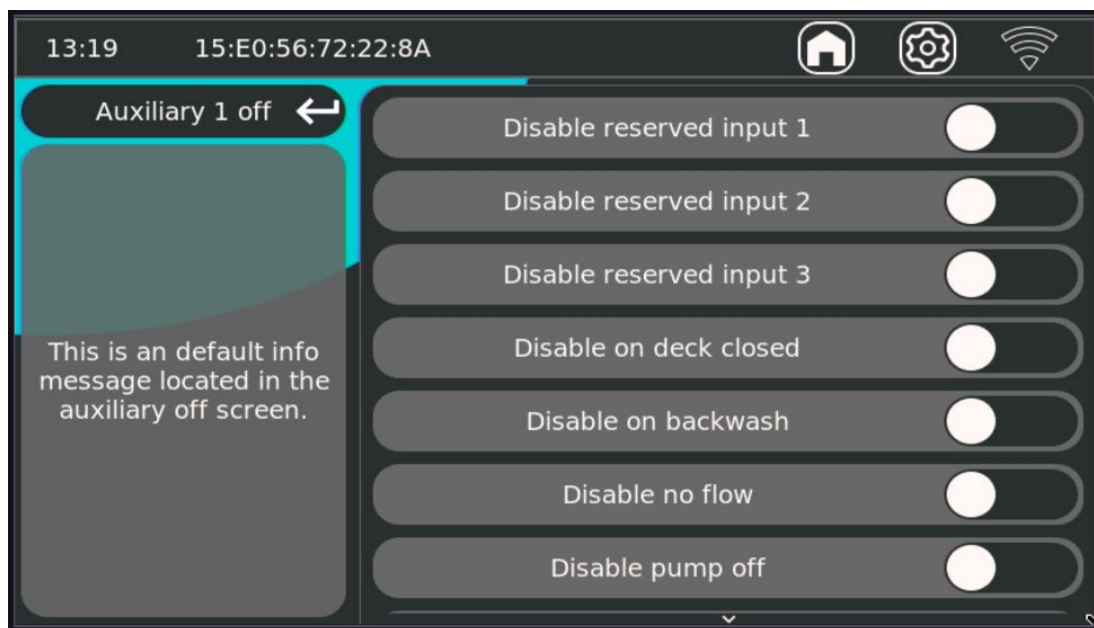
#### *Włącz zarezerwowane wejście 3 (ekspert)*

Włącz AUX na podstawie sparowanych wejść zarezerwowanych.

W praktyce: opcja „Włącz ustawienia” definiuje „żądanie” przetężenia.

### 5.11.4 Ustawienia wyłączenia (Auxiliary X off)

Na tym ekranie można ustawić, **kiedy AUX ma pozostać wyłączony lub zostać wyłączony**.



Wyłącz zarezerwowane wejście 1 **(ekspert)**

Wyłącz zarezerwowane wejście 2 **(dla ekspertów)**

Wyłącz zarezerwowane wejście 3 **(ekspert)**

Blokowanie/wyłączanie poprzez zarezerwowane wejścia.

**Wyłącz przy zamkniętej obudowie**

Blokuje AUX, gdy pokład jest zamknięty.

**Wyłącz podczas płukania wstecznego**

Blokuje AUX podczas płukania wstecznego.

**Wyłącz przy braku przepływu**

Blokuje AUX przy braku przepływu.

**Wyłącz przy wyłączonej pompie**

Blokuje AUX, gdy pompa filtra jest wyłączona.

W praktyce: ustawienia wyłączenia działają jako „nadpisanie”: jeśli warunek wyłączenia jest spełniony, AUX nie zostanie aktywowany, nawet jeśli warunki włączenia są spełnione.

### 5.11.5 Zalecane uruchomienie

1. Najpierw nadaj każdemu AUX jasną **nazwę pomocniczą**.
2. Następnie skonfiguruj **ustawienia włączenia** (domyślne + schemat + wejścia).
3. Następnie skonfiguruj **ustawienia wyłączające** (blokady bezpieczeństwa).
4. Przetestuj po kolei każdy warunek (pompa wyłączona, brak przepływu, płukanie wsteczne, pokład zamknięty).
5. Sprawdź, czy **działanie sterowania** dokładnie odpowiada oczekiwanym zachowaniom.

## 6. Skuteczne uziemienie basenu

### 6.1 Zastrzeżenie

Firma Norsup udostępnia niniejszy rozdział jako wytyczne techniczne dotyczące projektowania, podłączania i uruchamiania systemów z WLS-3 oraz powiązanych komponentów basenowych.

Instalator pozostaje odpowiedzialny za:

- przestrzeganie lokalnych przepisów i regulacji (w tym normy NEN 1010, jeśli ma zastosowanie);
- prawidłowe wykonanie zabezpieczeń, wyrównania potencjałów i okablowania;
- kontrolę końcową wraz z protokołem pomiarowym (ciągłość, różnice potencjałów, środki ochronne).

Firma Norsup nie ponosi odpowiedzialności za szkody lub szkody następcze spowodowane nieprawidłową instalacją, odstępstwami od przepisów, brakiem zabezpieczeń lub użyciem nieodpowiednich komponentów.

Do wykonania instalacji elektrycznej należy zawsze zatrudnić elektryka.

### 6.2 Wprowadzenie

- W niniejszym rozdziale opisano, w jaki sposób bezpiecznie i bez zakłóceń uziemiać instalacje basenowe, ze szczególnym uwzględnieniem czujnika WLS-3 oraz elementów ze stali nierdzewnej w basenie i wokół niego.

Celem jest ograniczenie:

- awarii elektrycznych;
- różnic potencjałów;
- korozji galwanicznej;
- błędów pomiarowych.

Instalacja musi zawsze spełniać lokalne przepisy instalacyjne (m.in. NEN 1010, jeśli ma zastosowanie). Normy dotyczące konkretnych produktów oraz wytyczne EMC wspierają bezawaryjne działanie urządzeń, ale nie zastępują wymagań instalacyjnych.

### 6.3 Problem i cel

W praktyce usterki powstają w wyniku różnic potencjałów między metalowymi elementami, które są ze sobą połączone poprzez wodę, rury i/lub uziemienie.

Cele:

- niezawodne działanie WLS-3;
- ograniczenie ryzyka korozji elementów ze stali nierdzewnej;
- stabilne pomiary i mniej awarii;
- wykazalnie bezpieczna i zgodna z normami instalacja.

### 6.4 Strategia uziemienia (w zależności od projektu)

Możliwe są dwa warianty wykonania, w zależności od wymagań normatywnych i sytuacji projektowej:

1. **Wspólny system uziemienia (punkt wyjścia normatywny)**  
Wszystkie istotne elementy metalowe i systemy są objęte jednym, wzajemnie połączonym systemem uziemienia i wyrównania potencjałów.
2. **Dodatkowa lokalna elektroda uziemiająca (jeśli jest stosowana)**  
Dodatkowy słup uziemiający może być wykorzystywany funkcjonalnie w celu zapewnienia stabilności/odporności rozproszenia, ale w sytuacjach krytycznych z punktu widzenia normy jest włączany do wspólnego systemu zgodnie z obowiązującymi przepisami.

**Ważne:** należy unikać mieszanych, niepołączonych odniesień uziemienia w ramach jednej instalacji.

### 6.5 Procedura instalacji

#### 6.5.1 Elektroda uziemiająca i rezystancja rozpraszająca

- Należy zastosować elektrodę uziemiającą o oporze rozprzestrzeniania odpowiednim dla danej lokalizacji (pomiar i raportowanie specyficzne dla projektu).
- Umieścić w odpowiednim podłożu; wyniki pomiarów należy udokumentować przy odbiorze.

#### 6.5.2 Wyrównanie potencjałów

- Połączyć wszystkie istotne elementy przewodzące (m.in. elementy ze stali nierdzewnej, przewodzące części instalacji, obudowy czujników) za pomocą mostka wyrównawczego.
- Należy zapewnić trwałe, odporne na korozję połączenia z dobrym stykiem metalowym.
- Sprawdź ciągłość i różnice potencjałów zgodnie z kryteriami projektu.

- Należy stosować kable o odpowiedniej grubości.

### 6.5.3 Norsup ONE V3 i WLS-3

- Podłącz Norsup ONE V3 i WLS-3 zgodnie ze schematami produktu i w ramach wybranej koncepcji uziemienia projektu.
- Połącz ekranowanie/punkty odniesienia zgodnie z zaleceniami w specyfikacjach produktu.
- Sprawdź stabilność pomiaru po uruchomieniu.

### 6.5.4 Urządzenia zewnętrzne

- Urządzenia z własnym zasilaniem (np. pompa ciepła/maszyna przeciwprądowa) należy włączyć do tej samej koncepcji wyrównania potencjałów.
- Postępować zgodnie z instrukcjami producenta dotyczącymi PE, EMC i ekranowania.
- Nie stosować rozwiązań izolowanych.

### 6.5.5 Wyłącznik różnicowoprądowy (RCD)

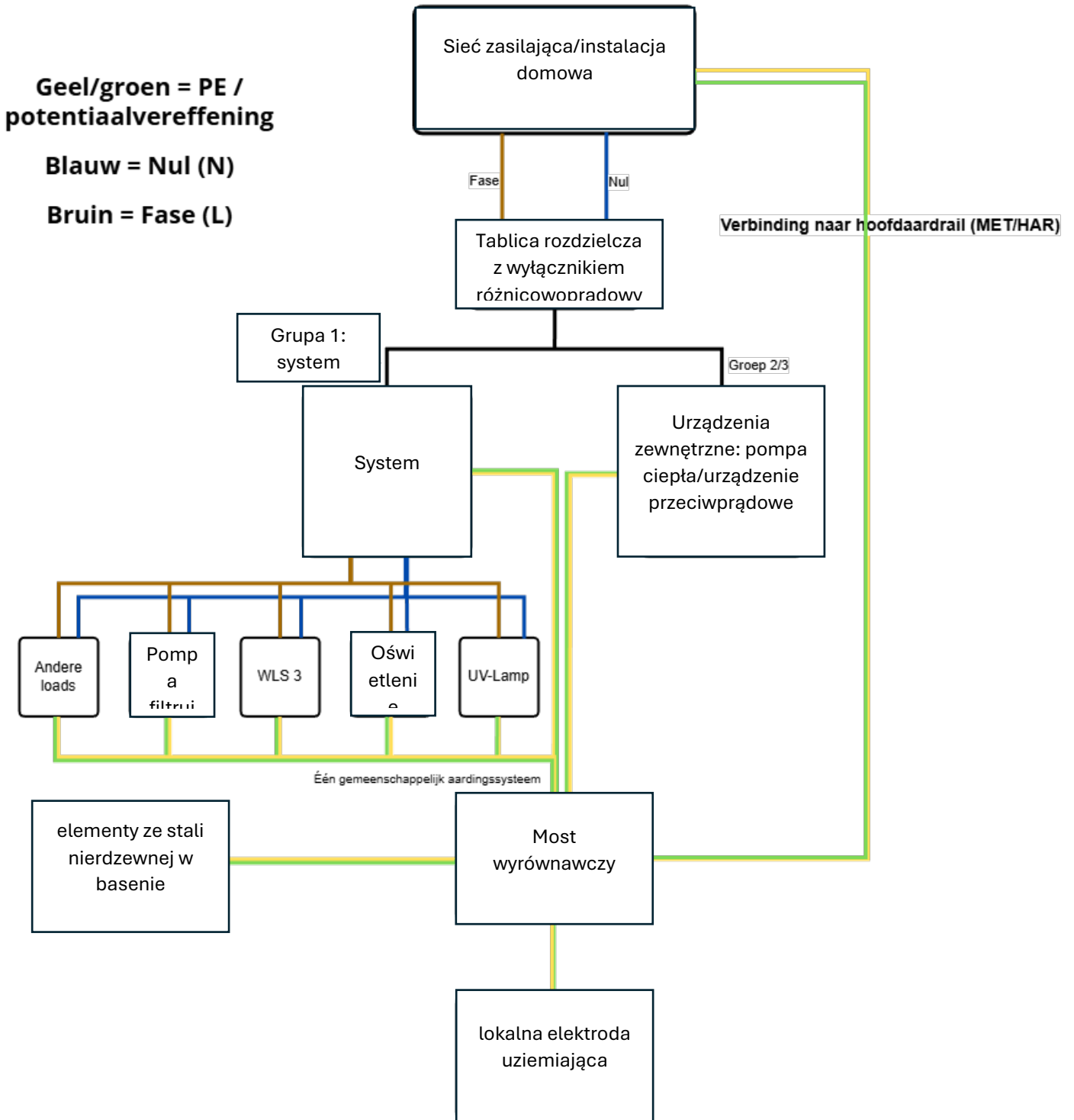
- Zabezpieczenie RCD powinno znajdować się na odpowiednich grupach zasilających.
- Koncepcja uziemienia i wyłącznika RCD musi być zaprojektowana i przetestowana jako jeden łańcuch zabezpieczający.

## 6.6 Zasada decyzyjna NEN 1010 / inspekcja

Gdy decydujące znaczenie mają wymagania normy NEN 1010 lub inspekcji:

- należy stosować jeden wspólny system uziemienia;
- podłączyć dodatkowe elektrody uziemiające zgodnie z normą do głównego systemu uziemienia;
- należy udokumentować wykonanie i wyniki pomiarów.

## 6.7 Schematyczne wykonanie



## 6.8 Oczekiwana poprawa

- bardziej stabilne pomiary;
- mniejsza podatność na awarie;
- mniejsze ryzyko korozji dzięki mniejszym różnicom potencjałów;
- wyższa niezawodność działania WLS-3 i urządzeń peryferyjnych.

## 6.9 Wnioski

Bezpieczna i stabilna instalacja basenowa wymaga spójnej koncepcji uziemienia i wyrównania potencjałów bez sprzecznych odniesień uziemienia.

Wybierz rozwiązanie dostosowane do projektu, ale zawsze kieruj się zgodnością z normami, mierzalnością i jednoznacznością.

Należy zadbać o dostępność raportów z pomiarów.