



# Norsup ONE V3

## Komplet vejledning



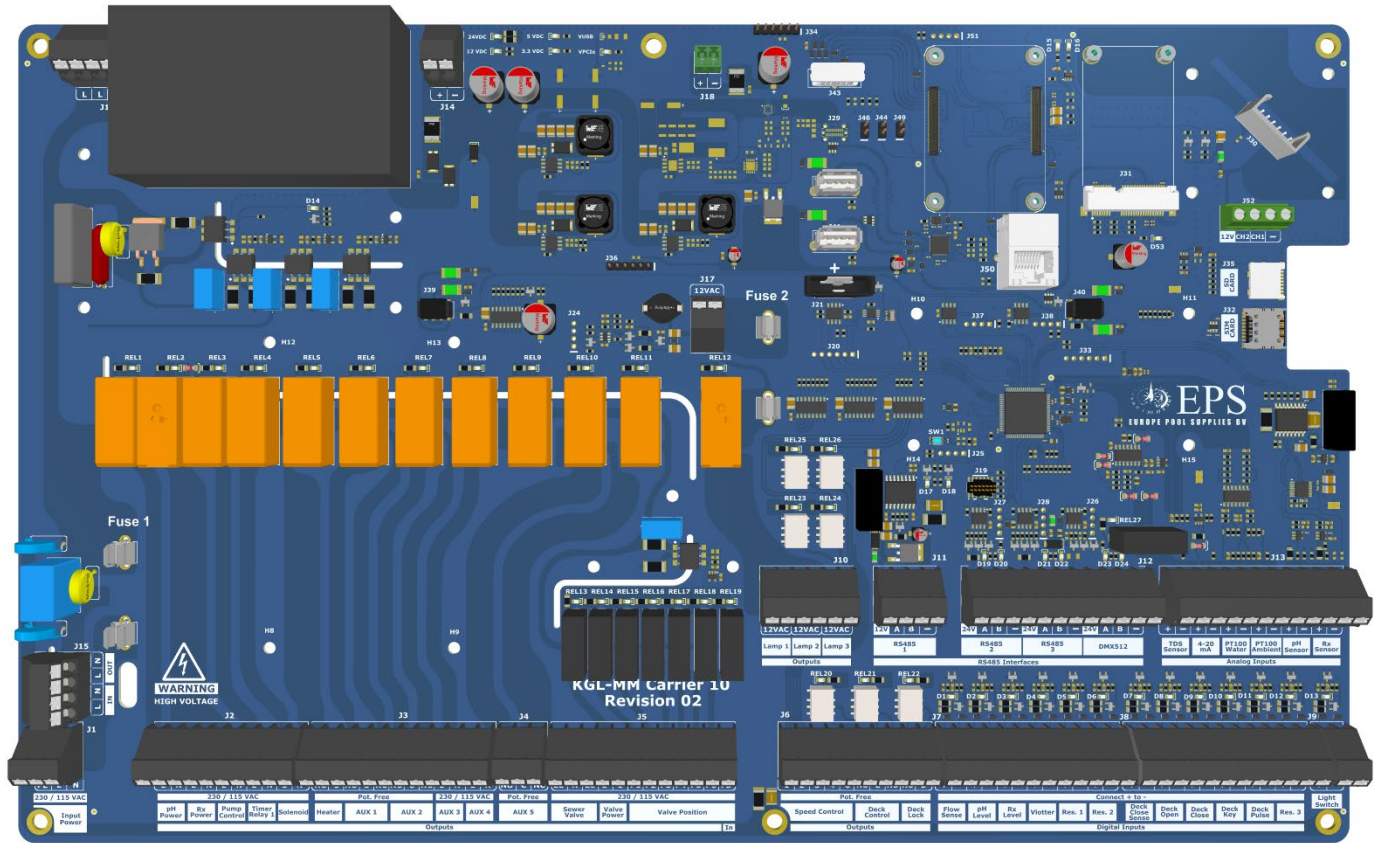
NorsupOne produceres produceret af:

Europe Pool Supplies BV – Randweg 10 – 4116 GH BUREN (GLD) – Nederland

[www.norsup.eu](http://www.norsup.eu) – [info@norsup.eu](mailto:info@norsup.eu)

# Changelog

Af	Beskrivelse	Version
Casper	Version 1.1: fodtekstversionen er harmoniseret til V1.1 på alle sider (tidligere en blanding af V0.4 og V1.0); mindre tekstrettelser (bl.a. "bliver opvarmet" → "bliver opvarmet", manglende præposition i Pentair Intelliflo-proceduren: "kører planlagt hastighed" → "kører med den planlagte hastighed"); changelog-linje tilføjet.	1.1



# Indholdsfortegnelse

Changelog.....	2
<b>1. Inleiding.....</b>	<b>9</b>
1.1 Veiligheidsvoorschriften en waarschuwingen.....	9
1.1.1 Algemene veiligheidsinstructies.....	9
1.1.2 Installatievoorwaarden.....	9
1.1.3 Elektrische veiligheid.....	9
1.1.4 Overige veiligheidsmaatregelen.....	10
1.2 CE-conformiteit.....	10
1.3 WEEE-richtlijn.....	10
1.4 Technische specificaties.....	10
1.4.1 Omgevingscondities:.....	10
1.5 Aansprakelijkheid en disclaimer.....	10
<b>2. Norsup ONE V3 Garantie.....</b>	<b>11</b>
2.1 Garantietermijn (commerciële garantie).....	11
2.2 Voorwaarden voor het inroepen van de commerciële garantie.....	11
2.3 Omvang van de commerciële garantie.....	11
2.4 Uitsluitingen van de commerciële garantie.....	11
2.5 Kosten en aanvullende bepalingen.....	11
2.6 Aansprakelijkheidsbeperking.....	12
2.7 Procedure bij Garantieclaims.....	12
2.8 Jaarlijks onderhoud.....	12
2.9 Overwinteren.....	12
<b>3. Mechanische installatie Norsup ONE V3.....</b>	<b>13</b>
3.1 Afmetingen.....	13
3.2 Hydraulisch overzicht.....	13
3.2.1 pH chloor injectie met Norsup 5 in 1 monstername circuit.....	14
3.2.2 pH elektrolyse/hydrolyse.....	15
3.3 Montage van de Norsup ONE V3.....	16
3.4 Montage van monstername pot.....	17
3.4.1 Installatie van de elektrodes en sensoren.....	17
3.4.2 Installatie van de buitentemperatuursensor.....	19
3.4.3 Installatie van doseerpompen.....	20
<b>4. Elektrische installatie Norsup ONE V3.....</b>	<b>23</b>
4.1 Adereindhulzen.....	23
4.2 Elektrisch overzicht.....	24
4.3 Aansluiting van filterpompen.....	25
4.3.1 Enkele snelheid, voeding filterpomp:.....	26
4.3.2 Pentair SuperFlo/Whisperflo VS/VS2.....	27
4.3.3 Pentair Intelliflo/Whisperflo.....	28
4.3.4 Pentair IntelliFlo 3.....	29
4.3.5 Speck BADU Eco Touch, ECO VS, Norsup EVO PRO, Starline inverter.....	30
4.3.6 Norsup EVO PRO.....	<b>Error! Bookmark not defined.</b>
4.3.7 Davey.....	32
4.3.8 Optidrive e2.....	33
4.3.9 Hayward VSTD.....	34
4.3.10 DAB E-swim.....	35

4.3.11 Aquagem inverter pool pump (bekend onder namen: xflow, inverstar, inverco, AquaSphere Eco IVS, inverpro, inversilence).....	36
4.4 Aansluitingen chemische-waterbehandeling .....	37
4.4.1 pH,Rx,TDS-sensor aansluiten.....	38
4.4.2 flow sensor en leegmelders/aanzuiglans aansluiten.....	39
4.5 Verwarming.....	40
4.5.1 Conventioneel aan/uit .....	41
4.5.2 Temperatuursensor aansluiten .....	42
4.6 Watersuppletie .....	43
4.6.1 vulklep/solenoid aansluiten .....	44
4.6.2 vlotter aansluiten.....	44
4.6.3 WLS 3 aansluiten .....	44
4.7 Terugspoelen .....	46
4.7.1 Autovalve .....	47
4.7.2 pneumatisch .....	47
4.8 Afdekking.....	48
4.8.1 Sleutelschakelaar aansluiten .....	49
4.8.2 externe sturingskast voor afdekking aansluiten .....	50
Roldeck: .....	50
Aquadeck ECB .....	50
Aquadeck ECD.....	51
Aquatop (T&A) .....	51
Mecatec.....	52
4.8.3 Buismotorsturing.....	52
PCS .....	53
Roldeck .....	53
Aquadeck/T&A .....	54
Mecatec.....	54
Covrex/sirem/soldeck.....	54
4.9 Verlichting.....	55
4.9.1 Voeding 12vac verlichting .....	55
4.10 Hulprelais .....	55
4.10.1 Aansluiten van hulprelais .....	57
4.11 Ingangen overig .....	59
4.12 Overloopzwembad .....	60
4.12.1 Veiligheid en verantwoordelijkheid (disclaimer).....	60
4.12.2 Hydraulisch advies .....	60
4.12.3 Elektrische installatie advies .....	61
Instellingen aux 3 en aux4.....	61
5. Instellen en bedienen .....	65
5.1 Algemene bediening .....	65
5.1.1 Hoofdscherm bediening.....	66
5.1.2 Hoofdscherm bediening pagina's 2 en 3 .....	67
5.1.3 Toetsenbord uitleg.....	67
5.2 Algemene instellingen .....	68
5.2.1 Notifications .....	68
5.2.2 Home screen <b>(expert)</b> .....	68
5.2.2 Sensor Kalibration <b>(expert)</b> .....	69
5.2.3 Input <b>(expert)</b> .....	69
5.2.4 Reserved input 1-3 <b>(expert)</b> .....	70
5.2.5 Keuzeopties Reserved input <b>(expert)</b> .....	71

Tank empty (aanzuiglans) instellingen <b>(expert)</b> .....	71
pH tank empty <b>(expert)</b> .....	71
pH tank empty time <b>(expert)</b> .....	71
Cl tank empty <b>(expert)</b> .....	71
Cl tank empty <b>(expert)</b> .....	71
Tank empty delay <b>(expert)</b> .....	71
Safety limits (dosering beveiliging) <b>(expert)</b> .....	71
Werking (rollend venster) .....	71
pH safety limit <b>(expert)</b> .....	71
Cl safety limit <b>(expert)</b> .....	71
Water level safety limit <b>(expert)</b> .....	71
5.2.6 Output <b>(expert)</b> .....	72
Off <b>(expert)</b> .....	72
Aux 1 – Aux 6 <b>(expert)</b> .....	72
AUX koppelen aan een ander AUX (kopiëren) .....	72
pH+ <b>(expert)</b> .....	73
Cooling <b>(expert)</b> .....	73
Drain <b>(expert)</b> .....	73
Deck Movement <b>(expert)</b> .....	73
5.2.7 Pin invert <b>(expert)</b> .....	73
Invert auxiliary (Aux pins) <b>(expert)</b> .....	73
Invert deck pins (Deck pins) <b>(expert)</b> .....	73
Invert filter (Filter pump pins) <b>(expert)</b> .....	74
Invert valve pins (Valve pins) <b>(expert)</b> .....	74
Invert valve filter (Valve filter pins) <b>(expert)</b> .....	74
Invert control (Control pins) <b>(expert)</b> .....	74
Invert sense (Sense pins) <b>(expert)</b> .....	74
Invert reserved (Reserved pins) <b>(expert)</b> .....	74
5.3 Doseer-instellingen .....	75
5.3.1 pH dosing <b>(expert)</b> .....	75
5.3.2 pH mode <b>(expert)</b> .....	75
5.3.3 Chlorine sensor <b>(expert)</b> .....	75
5.3.4 Chlorine mode <b>(expert)</b> .....	76
5.3.5 pH settings (pH dosing) .....	76
pH setpoint .....	76
Doseertijd (alleen bij mode time) <b>(expert)</b> .....	76
Pauzetijd <b>(expert)</b> .....	76
pH setpoint hysteresis <b>(expert)</b> .....	76
5.3.6 Rx settings (Chlorine dosing / Redox) .....	77
Shock start/stop (alleen indien Shock actief is) .....	77
Cl setpoint .....	77
Doseertijd (alleen bij mode Time) <b>(expert)</b> .....	77
Pauzetijd <b>(expert)</b> .....	77
Slimme modus min. doseertijd (alleen bij slimme mode) <b>(expert)</b> .....	77
Slimme modus max. doseertijd (alleen bij slimme mode) <b>(expert)</b> .....	77
Cl setpoint hysteresis <b>(expert)</b> .....	77
5.3.7 Uitgeschakeld instellingen <b>(expert)</b> .....	78
Temperature threshold <b>(expert)</b> .....	78
Salt TDS <b>(expert)</b> .....	78
Disable on flow sensor <b>(expert)</b> .....	78
Disable on pump control <b>(expert)</b> .....	78
5.3.8 Algemene instellingen <b>(expert)</b> .....	79

Temperature threshold (expert) .....	79
Temperature threshold hysteresis (expert) .....	79
TDS salt error (expert) .....	79
TDS salt warning (expert) .....	79
Pool volume (expert) .....	79
Pump pH volume (expert) .....	79
Pump Rx volume (expert) .....	79
Cl and pH dosing linked (expert) .....	79
Pause time between dosing pH and Rx (expert) .....	79
<b>5.4 Filtersturing</b> .....	<b>80</b>
5.4.1 Veiligheid en verantwoordelijkheden (Filtersturing) .....	80
5.4.2 Filter pump settings .....	80
5.4.2.1 Filter pump select (expert) .....	81
5.4.2.2 On settings .....	82
Default on .....	82
Default speed .....	82
On schedule (zie hoofdstuk hierna) .....	82
Frost protection (expert) .....	82
Frost setpoint (Alleen als frost protection aan staat) (expert) .....	82
Overheat protection (expert) .....	82
Hot setpoint (Alleen als overheat protection aan staat) (expert) .....	82
5.4.2.3(vervolg) Filter pump – Schedule (weekplanning) .....	83
<b>5.5 Terugspoelen / Backwash</b> .....	<b>85</b>
5.5.1 Veiligheid en verantwoordelijkheden (Backwash) .....	85
5.5.2 Backwash settings (expert) .....	86
Days .....	86
TDS setpoint .....	86
Backwash timeout time (expert) .....	86
Backwash gated time (expert) .....	86
Backwash pneumatic time .....	86
Backwash sewer time (expert) .....	86
Backwash duration time .....	86
Backwash rinse time .....	87
Disable on flow sensor (expert) .....	87
Disable on pump control (expert) .....	87
Backwash scheme (expert) .....	87
5.5.3 Backwash configurations (expert) .....	88
Backwash mode (expert) .....	88
Sewer (expert) .....	88
Rinse (expert) .....	88
TDS (expert) .....	88
Water level (expert) .....	88
<b>5.6 Temperatuurbeheer</b> .....	<b>89</b>
Heating configuration (expert) .....	89
Temperature mode (expert) .....	89
Temperature setpoint .....	89
On settings (expert) .....	89
Off settings (expert) .....	89
Modbus settings (indien beschikbaar) (expert) .....	89
Temperature hysteresis (bij mode Hysteresis) (expert) .....	89
5.6.1 Zero-E (expert) .....	90
Zero-E verbinden: .....	90

Zero-E instellen: <b>(expert)</b> .....	90
<b>5.7 Verlichting</b> .....	<b>92</b>
5.7.1 Veiligheid en verantwoordelijkheden (Verlichting) .....	92
5.7.2 Menu-overzicht Verlichting.....	93
Lighting selection <b>(expert)</b> .....	93
Default on .....	93
Weekly scheme.....	93
Weekdagen + tijdvenster (Mon t/m Sun, start/stop).....	93
Next color (alleen bij STL-RGB & Rotating RGB).....	93
Reset color (alleen bij STL-RGB & Rotating RGB).....	93
Off when cover closed .....	93
Next pulse time (alleen bij STL-RGB & Rotating RGB).....	93
Reset pulse time (alleen bij STL-RGB & Rotating RGB).....	93
Select color (alleen bij STL-RGB).....	93
<b>5.8 Waterlevel</b> .....	<b>94</b>
5.8.1 Veiligheid en verantwoordelijkheden (Waterniveau) .....	94
5.8.2 Water level (hoofdpagina) .....	94
water level sensor (niveau meting) <b>(expert)</b> .....	94
water level control <b>(expert)</b> .....	95
Wls 3 configuration <b>(expert)</b> .....	95
Water level off settings <b>(expert)</b> .....	95
<b>5.9 Afdekking (met covco/dekbesturing aan boord)</b> .....	<b>96</b>
5.9.1 Statuspaneel (links op het scherm) .....	96
5.9.2 Motor control – Automatic.....	96
5.9.3 Motor control – Programmation.....	97
5.9.4 Motor control – Manual .....	97
5.9.5 Settings (geavanceerde Covco-instellingen) .....	98
5.9.6 Kalibratieprocedure (verplicht bij eerste inbedrijfstelling) .....	99
5.9.7 Kalibratie met kalibratie tool .....	100
<b>5.10 Afdekking (alleen zonder covco/covercontrol aan boord) (externe besturing)</b> .....	<b>101</b>
Open .....	101
Close.....	101
Key deck <b>(expert)</b> .....	101
Key buttons <b>(expert)</b> .....	101
Sense <b>(expert)</b> .....	101
Lock <b>(expert)</b> .....	101
Pulse time <b>(expert)</b> .....	101
Wait time <b>(expert)</b> .....	101
5.10.1 Inbedrijfstelling en controle.....	101
<b>5.11 Hulprelais (Aux 1 t/m Aux 5)</b> .....	<b>102</b>
5.11.1 Veiligheid en verantwoordelijkheden (Hulprelais).....	102
5.11.2 Hoofdscherm Auxiliary.....	102
Auxiliary name .....	102
Enable settings .....	102
Disable settings .....	102
5.11.3 Enable settings (Auxiliary X on) .....	103
Default enabled .....	103
Weekly scheme.....	103
Mon / Tue / Wed / Thu / Fri / Sat / Sun + tijdvelden .....	103
Enable reserved input 1 <b>(expert)</b> .....	103
Enable reserved input 2 <b>(expert)</b> .....	103

Enable reserved input 3 (expert).....	103
5.11.4 Disable settings (Auxiliary X off) .....	104
Disable reserved input 1 (expert).....	104
Disable reserved input 2 (expert).....	104
Disable reserved input 3 (expert).....	104
Disable on deck closed .....	104
Disable on backwash .....	104
Disable no flow .....	104
Disable pump off.....	104
5.11.5 Aanbevolen inbedrijfstelling .....	104
<b>6. Effectieve zwembadaarde .....</b>	<b>105</b>
6.1 Disclaimer .....	105
6.2 Inleiding.....	105
6.3 Probleemstelling en doel .....	105
6.4 Aardingsstrategie (projectafhankelijk) .....	105
6.5 Installatieprocedure .....	105
6.5.1 Aardelektrode en spreidingsweerstand.....	105
6.5.2 Potentiaalvereffening.....	105
6.5.3 Norsup ONE V3 en WLS-3 .....	106
6.5.4 Externe apparaten .....	106
6.5.5 RCD/aardlekbeveiliging .....	106
6.6 Beslisregel NEN 1010 / inspectie .....	106
6.7 Schematische uitvoering .....	107
6.8 Verwachte verbetering.....	107
6.9 Conclusie .....	107

## 1. Indledning

### 1.1 Sikkerhedsforskrifter og advarsler

Denne vejledning er udelukkende beregnet til teknisk kvalificeret personale, der er ansvarligt for installation, konfiguration og vedligeholdelse af hele anlægget. Producenten er ikke ansvarlig for skader og/eller fejl, der opstår som følge af indgriben fra ukvalificeret personale eller brug, der er i strid med denne vejledning

#### 1.1.1 Generelle sikkerhedsinstruktioner

- Placer aldrig produktet i nærheden af brændbare materialer.
- I tilfælde af lækage skal systemet straks tages ud af drift. Hvis situationen kræver det, skal ventiler og elektriske anlæg lukkes automatisk.
  - Udfør altid en grundig risikoanalyse inden installation og idriftsættelse.
- Sørg for, at systemet er spændingsfrit, og at lækage af væsker er udelukket, inden vedligeholdelses- eller reparationsarbejde udføres.
- Ved fejl eller afvigelser (såsom røgudvikling eller brandlugt) skal strømforsyningen straks afbrydes, og der skal tages kontakt til installatøren.
- Brug udelukkende originale reservedele, der er anbefalet af MegaGroup Trade Holding B.V. Brug af ikke-godkendte dele eller ændringer kan medføre beskadigelse af produktet og bortfald af garantien.

#### 1.1.2 Installationsbetingelser

- Installer systemet uden for direkte påvirkning fra varmekilder, i et tørt rum, beskyttet mod direkte sollys.
- Den maksimale omgivelsestemperatur er 40 °C.
- Minimumstemperaturen skal sikre, at alle væsker, der skal doseres, forbliver flydende, og må ikke være lavere end angivet i afsnittet "Tekniske specifikationer".
- Systemet skal monteres lodret på en væg, så det hænger stabilt, lige og sikkert.
- Vælg en placering, der er let tilgængelig for betjening, vedligeholdelse og kalibrering.

#### 1.1.3 Elektrisk sikkerhed

- Kontroller, at apparatet er tilsluttet en stikkontakt, der er beskyttet mod kortslutning.
- Enheden skal forsynes via en adskillestransformator eller en fejlstrømsafbryder (RCD) med en nominal fejlstrøm på maksimalt 30 mA.
- Beskadigede kabler eller dele, der udgør en sikkerhedsrisiko, skal udskiftes af autoriserede teknikere.
- Tilslut en jordbånd mellem kabinettets dør og selve kabinettet, og sørg for fuldstændig og korrekt jordforbindelse.

### 1.1.4 Øvrige sikkerhedsforanstaltninger

- Sørg for, at sikkerhedsudstyr til svømmebassinsovertræk altid er inden for rækkevidde i tilfælde af en nødsituation.
- Kontroller altid for blokeringer og korrekt funktion i henhold til manualen for det pågældende udstyr, inden du bruger en afdækning.
- MegaGroup Trade Holding B.V. påtager sig intet ansvar for skader, der opstår som følge af brugen af en lameloverdækning eller andre overdækninger.
- Registrer og vedligehold altid den kemiske vandbalance i overensstemmelse med retningslinjerne fra Sundhedsministeriet. Automatiske reguleringsystemer understøtter dette, men erstatter aldrig manuelle målinger og kontroller.

## 1.2 CE-overensstemmelse

Elektronisk måle- og reguleringsenhed ('produktet')

- Tilsigtet anvendelse  
Elektronisk måle- og reguleringsenhed til svømmebassinanlæg.
- Juridisk klassificering  
Radioudstyr Direktiv 2014/53/EU (inkl. elektrisk sikkerhedsvurdering baseret på . Lavspændingsdirektiv 2014/35/EU EMC-krav baseret på . EMC-direktiv 2014/30/EU og effektiv udnyttelse af radiospektrum)
- RoHS-direktiv 2011/65/EU

## 1.3 WEEE-direktivet



Dette produkt er omfattet af den europæiske direktiv om affald af elektrisk og elektronisk udstyr (WEEE).

Sørg for korrekt og miljøvenlig bortskaffelse af dette apparat ved udløbet af dets levetid. Kontakt din forhandler eller leverandør, eller henvend dig til din lokale genbrugsstation for yderligere oplysninger.

## 1.4 Tekniske specifikationer

Forsyningsspænding: 230 V~, 50 Hz

Sikring:

Bærerenhed: 16AT

Covco: 10AT

### 1.4.1 Omgivelsesforhold:

Opbevaringstemperatur: -20 °C til +60 °C

Driftstemperatur: -5 °C til +40 °C

Relativ luftfugtighed: maksimalt 90 %, ikke-kondenserende

Kabinet: HIPS med høj stivhed

Montering: Vægbeslag (ophængssystem)

## 1.5 Ansvar og ansvarsfraskrivelse

Norsup er ikke ansvarlig for skader eller personskader som følge af uhensigtsmæssig brug, forkert installation eller manglende overholdelse af instruktionerne i denne vejledning. Systemet skal installeres og vedligeholdes i overensstemmelse med de retningslinjer, der er beskrevet heri.

I tvivlstilfælde vedrørende installation, indstillinger eller brug skal der altid konsulteres en kvalificeret fagmand. Alle dele af poolsystemet skal betjenes med størst mulig omhu for at undgå ulykker. Norsup påtager sig intet ansvar for hændelser, der skyldes manglende overholdelse af sikkerhedsforskrifterne.

## 2. Norsup ONE V3-garanti

Disse garantibetingelser berører ikke forbrugers lovmæssige rettigheder i henhold til gældende national lovgivning om forbrugerkøb, baseret på direktiv (EU) 2019/771.

Forbrugeren har ret til et produkt, der er i overensstemmelse med aftalen ("overensstemmelse"). Hvis produktet ikke er i overensstemmelse, har forbrugeren ret til gratis reparation eller udskiftning, og – hvis dette ikke er muligt – til prisnedslag eller ophævelse af aftalen i overensstemmelse med de lovmæssige bestemmelser.

Denne kommercielle garanti giver yderligere rettigheder og betingelser, som beskrevet nedenfor.

### 2.1 Garantiperiode (kommerciel garanti)

Standardgaranti: 3 år fra leveringsdatoen

Denne periode berører ikke den lovmæssige overensstemmelsesperiode.

### 2.2 Betingelser for at gøre den kommercielle garanti gældende

Den kommercielle garanti gælder udelukkende, hvis:

1. Produktet er købt hos en autoriseret forhandler;
2. Der fremvises et gyldigt og læseligt købsbevis (med dato, model og sælger);
3. Produktet er installeret i overensstemmelse med instruktionerne, helst af en autoriseret installatør;
4. Produktet er blevet brugt korrekt i overensstemmelse med manualen og den tilsigtede anvendelse;
5. Det kan dokumenteres, at der er udført periodisk vedligeholdelse;
6. Serienummeret og typeskiltet er intakte og læselige;
7. Reparationer er udelukkende udført af NORSUP eller en autoriseret servicepartner.

### 2.3 Omfanget af den kommercielle garanti

Hvis en fejl er omfattet af denne garanti, vil NORSUP efter eget valg:

- reparere produktet eller delen gratis, eller
- udskifte produktet eller delen med et tilsvarende eksemplar.

Garantien omfatter ikke ret til refusion, erstatningsudstyr eller nogen form for erstatning, medmindre dette er lovpligtigt.

### 2.4 Undtagelser fra den kommercielle garanti

Den kommercielle garanti gælder ikke i følgende tilfælde:

Normal slitage og forbrugsdele

- Tætninger, O-ringe og pakninger
- Elektroder og dele med begrænset levetid
- Dele, der er udsat for normal slitage

Forkert brug eller vedligeholdelse

- Brug i strid med vejledningen
- Mangelfuld eller forsinket vedligeholdelse
- Forkert vandkvalitet (f.eks. pH, saltindhold, hårdhed uden for specifikationerne)
- Kalkaflejringer, korrosion eller forurening

Installation og eksterne faktorer

- Forkert installation eller tilslutning
- Skader forårsaget af frost, varme, fugt eller utilstrækkelig ventilation
- Elektriske påvirkninger (overspænding, lynnedslag, forkert tilslutning)
- Kemisk skade forårsaget af eksterne stoffer

Ændringer og ikke-originale dele

- Brug af ikke-originale dele
- Tilpasninger af produktet
- Reparationer udført af ikke-autoriserede tredjeparter

Andre undtagelser

- Kosmetiske skader, der ikke påvirker funktionen
- Transport- eller opbevaringsskader efter levering
- Softwareproblemer forårsaget af eksterne systemer eller forkert konfiguration (uden at dette berører rettighederne i henhold til direktiv (EU) 2019/770)

### 2.5 Omkostninger og supplerende bestemmelser

Medmindre andet følger af ufravigelige lovbestemmelser:

- Arbejdsomkostninger, udkørselsomkostninger, transportomkostninger og demonterings-/monteringsomkostninger er omfattet af garantien (hvis betingelserne er opfyldt);
- Garantien gælder udelukkende til privat brug; ved professionel brug kan der gælde en kortere periode;
- Garantien kan ikke overdrages uden skriftlig tilladelse.

## 2.6 Ansvarsbegrænsning

I det omfang loven tillader det, er NORSUPs ansvar begrænset til de forpligtelser, der er beskrevet i denne garanti. NORSUP er ikke ansvarlig for:

- indirekte skader eller følgeskader;
- tab af indtægter, fortjeneste eller brug;
- skader som følge af produktets nedbrud;
- skader på andre systemer eller ejendom.

Denne begrænsning gælder ikke i tilfælde af forsæt, grov uagtsomhed eller når ansvar ikke kan udelukkes ved lov.

## 2.7 Procedure ved garantikrav

For at indgive en reklamation skal forbrugeren:

1. kontakte sælgeren eller en autoriseret installatør;
2. Fremlægge købsbeviset;
3. Give en klar beskrivelse af fejlen;
4. Efter anmodning stille produktet til rådighed til inspektion.

## 2.8 Årligt vedligehold

- Udskift peristaltiske pumpe-slanger på doseringspumper
- Udskift rotationsmoduler med kuglelejer
- Udskift injektionsventiler
- Udskift bundfiltre og/eller sugelanser
- Udskift doseringsslanger mellem lagertank, pumpe og indsprøjtningsspunkt
- Kontroller elektroder og udskift dem, hvis tilstanden er 50 % eller mindre
- Kalibrer elektroder
- Sammenlign systemværdier med uafhængige verifikationsmålinger
- Kontroller rør, slanger og koblinger for lækager
- Kontroller vandbalancen, hårdheden og alkaliniteten
- Kontroller de elektriske sikringer
- Juster poolafdækninger årligt for at korrigere for forskydninger i slutpositioner

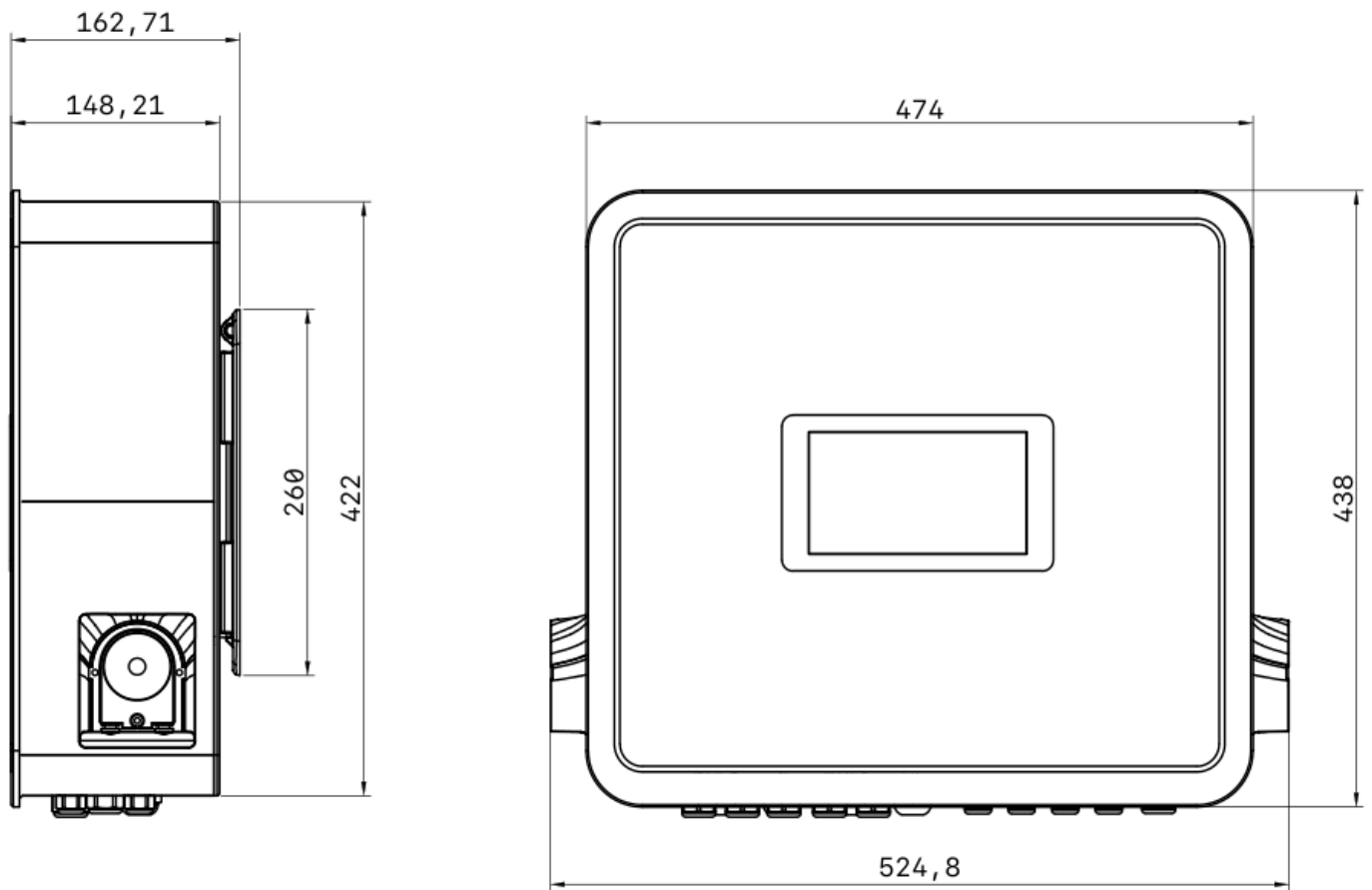
## 2.9 Overvintring

Sluk aldrig systemet helt i vinterperioden. Ved at lade systemet være tilsluttet strømmen holdes elektronikken på temperatur, og der undgås kondensdannelse.

- Sluk for filterskemaer og aktiver frostbeskyttelsen
- Sørg for, at vandledningerne danner et lukket kredsløb, så filterpumpen kan cirkulere
- Ved en lufttemperatur under 3 °C tænder filterpumpen automatisk
- Fjern elektroderne fra røret og opbevar dem i opbevaringsvæske ved stuetemperatur
- Kontroller regelmæssigt, at frostbeskyttelsen fungerer; denne udgør en supplerende beskyttelsesforanstaltning og er ikke en fuldstændig garanti mod frostskaer

### 3. Mekanisk installation af Norsup ONE V3

#### 3.1 Dimensioner



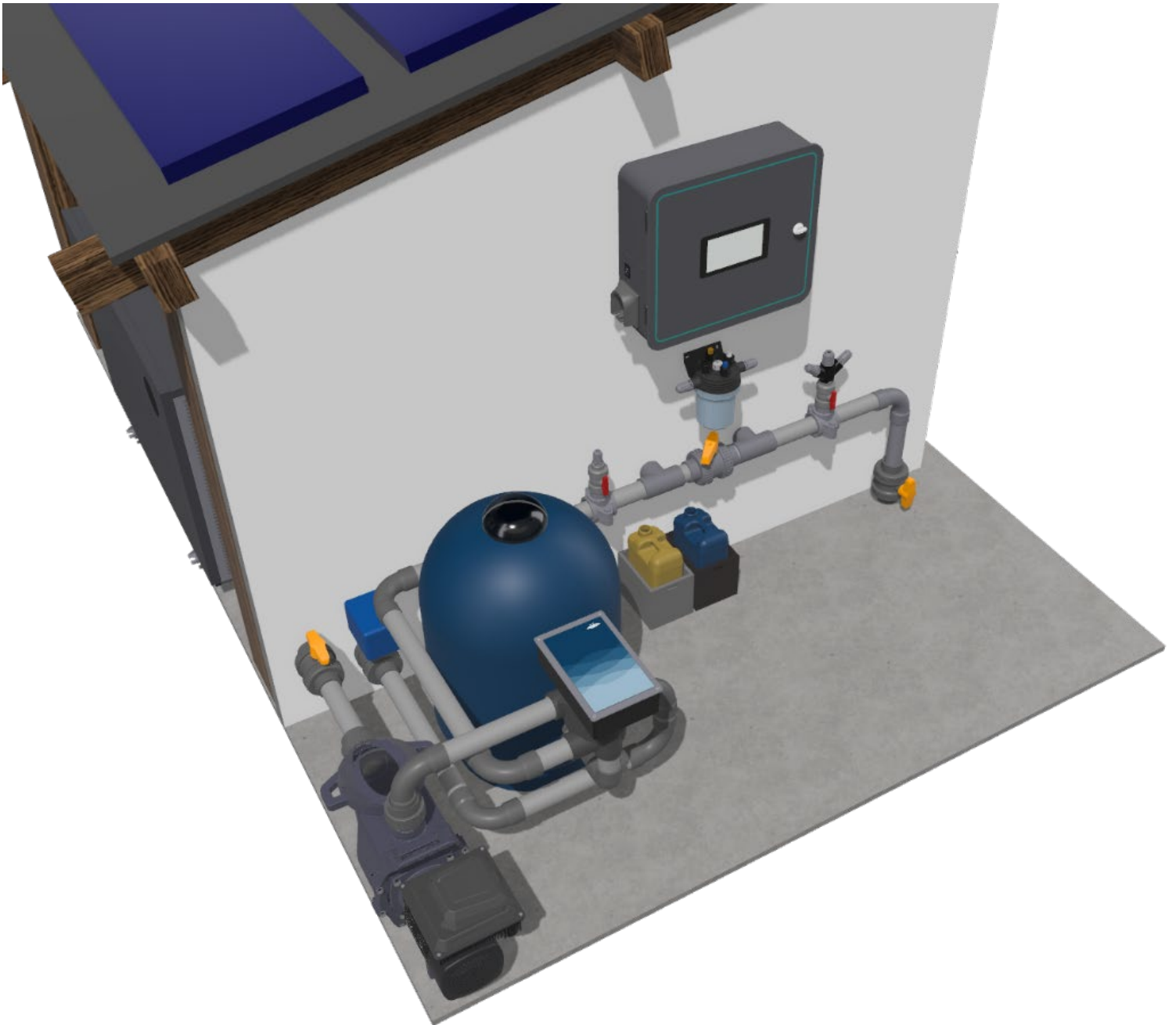
#### 3.2 Hydraulisk oversigt

De nedenstående hydrauliske tilslutninger er kun anbefalinger og skal udføres efter en fagmands skøn.

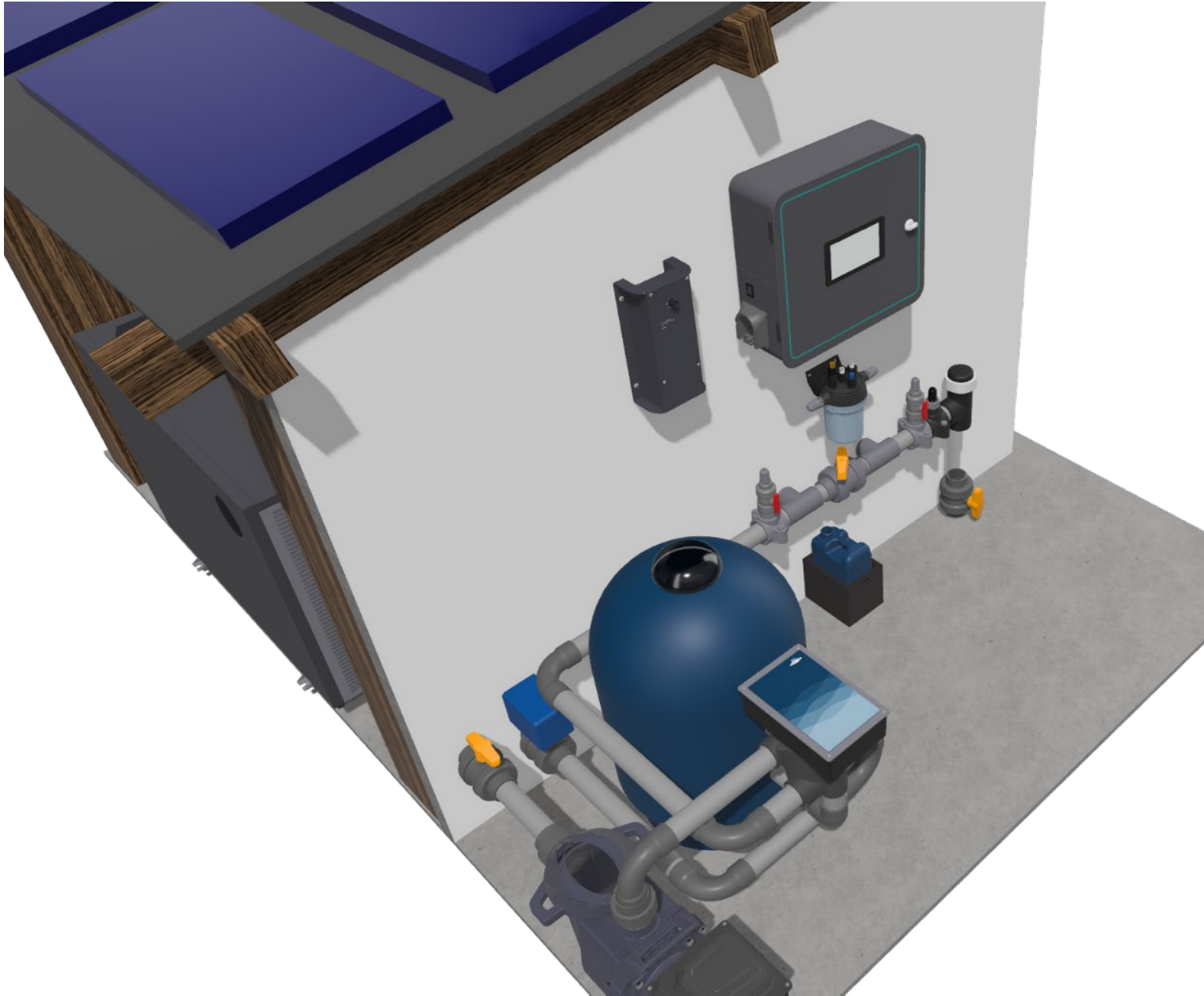
I illustrationen vises solcellepaneler for at angive, at Norsup ONE V3 kan kommunikere med den intelligente måler. Dette gør det muligt at opvarme swimmingpoolen via solcellepanelerne. (Zero-E) Se manualen for yderligere information.

## 3.2.1 pH-klorinjektion med Norsup 5-i-1-prøveudtagningskredsløb

⚠ Anlægget kan aldrig reelt placeres udendørs, nedenstående er kun til illustration



3.2.2 pH-elektrolyse/hydrolyse



### 3.3 Montering af Norsup ONE V3

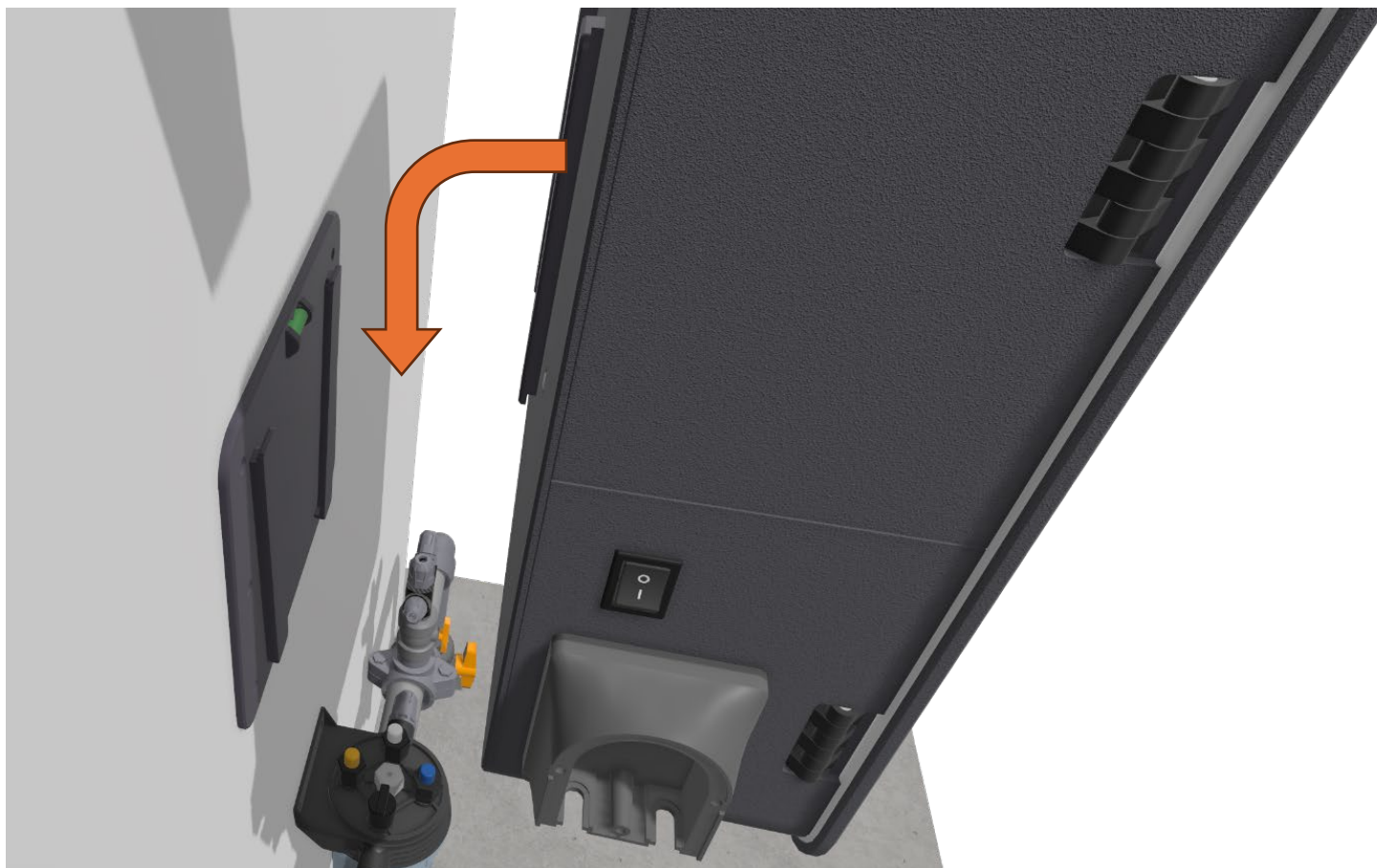
#### Montering med vægbeslag og kabelkanal

Monter monteringsbeslaget på et solidt, plant underlag med **6 fastgørelsesskruer, som du selv vælger** (afhængigt af vægtype og bæreevne). Brug det **indbyggede vaterpas** i beslaget til at justere det præcist vandret, inden du strammer skruerne endeligt.

**Montering i kombination med en stor kabelkanal anbefales på det kraftigste.** Dette sikrer en pæn og sikker kabelføring og gør det senere nemmere at justere eller udvide kabelføringen.

Når beslaget er monteret korrekt, kan **Norsup ONE V3 nemt hænges over beslaget**. Sørg for, at der er **tilstrækkelig fri plads omkring skabet**:

- Så skabet uden problemer kan hænges over beslaget;
  - Mindst 450 mm over det ønskede monteringssted
- Og så døren kan åbnes helt til installation, service og vedligeholdelse.



### 3.4 Montering af prøveudtagningsbeholder

#### Monteringsvejledning til prøveudtagningsbeholder

##### Kontroller altid specifikationerne for den pågældende 5-i-1 prøveudtagningsbeholder

##### 1) Bestem placeringen

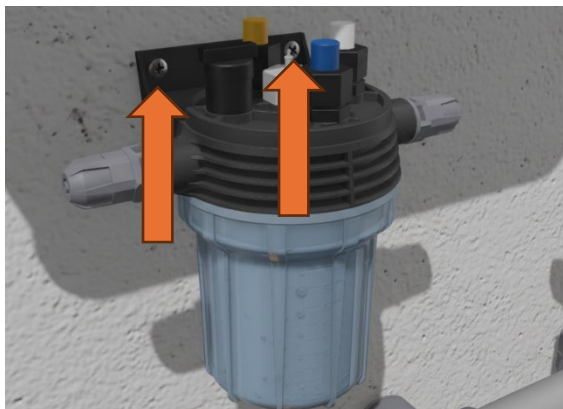
- Monter prøveudtagningsbeholderen på en fast, plan væg og helst tæt på Norsup ONE V3, så slanger og kabler forbliver korte og overskuelige.
- Vælg en placering med tilstrækkelig fri plads omkring:
  - Under beholderen, så den gennemsigtige kop kan skrues af og rengøres;
  - På siderne til tilslutning af rør;
  - Foran beholderen (og/eller skabet), så service og vedligeholdelse kan udføres uden demontering.
- Monter altid beholderen lodret (beholderen nedad). Dette forhindrer luftansamling og lækage ved montering.

##### 2) Forberedelse

- Sluk for strømmen til anlægget, hvor det er nødvendigt, og aflast vandtrykket i rørsystemet.
- Luk eventuelle ventiler i bypass-/prøveudtagningsledningen, og sørg for, at der ikke er tryk på beholderen under montering.

##### 3) Montering af beslag

- Placer prøveudtagningsbeholderen på væggen og markér borehullerne.
- Monter vægbeslaget fast med passende dybdebor/skruer til vægtypen.
- Kontroller, at beholderen efter montering ikke kan vrides af vægten fra rør eller sensorer.



##### 4) Fastgør beholderen

- Fastgør prøveudtagningsbeholderen på beslaget og kontroller:
  - At beholderen hænger vandret og stabilt;
  - At den gennemsigtige kop kan dreje frit ved demontering.

##### 5) Tilslutning af rør

- Tilslut ind- og udgående rør i henhold til installationens bypass-/prøveudtagningskema.
- Brug korrekt tætning (f.eks. passende O-ringe/koblinger; hvis der er gevind: tætning i henhold til din standard, f.eks. PTFE).
- Undgå mekanisk spænding på tilslutningerne: rør skal være **spændingsfrie** ved udgangen til beholderen.

##### 6) Udluftning, påfyldning og lækagekontrol

- Åbn ventilerne langsomt, og lad beholderen fyldes.
- Kontroller alle koblinger, bøtten og lågskanten for lækage.
- Lad vandstrømmen løbe kortvarigt og kontroller igen. I tvivlstilfælde: luk for trykket, afmonter og kontroller tætningen.

##### 7) Fastgør serviceposition

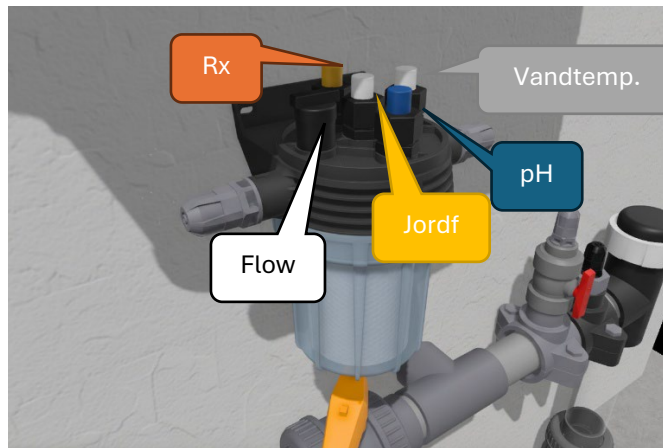
- Kontroller efter montering, at:
  - beholderen kan fjernes nedad til rengøring;
  - installationen forbliver tilgængelig for vedligeholdelse

#### 3.4.1 Montering af elektroderne og sensorer

**Vigtigt:** Vær yderst forsigtig, når du arbejder med sensorer. Klor- og syresensorer indeholder skrøbeligt, håndlavet glas og kan blive beskadiget med det samme, hvis de monteres forkert.

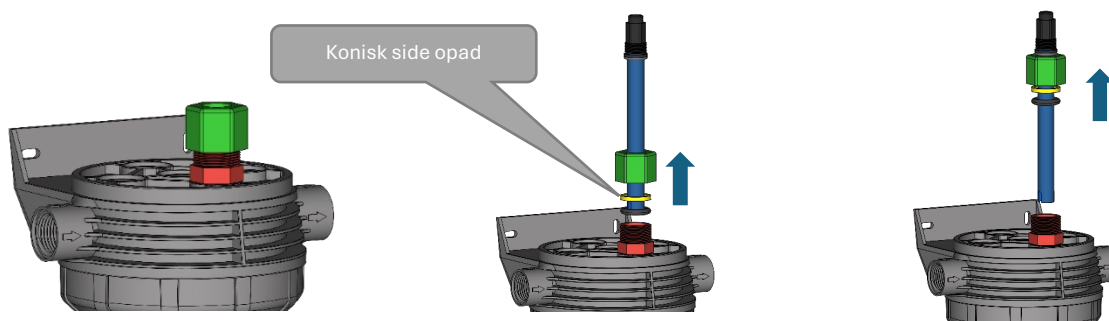
##### Undgå skader:

- Tryk aldrig en sensor igennem elektrodeholderens klemme.
- Vrik aldrig opbevaringsvæskeflasken af sensoren.
- Brug ikke kraft og udfør ikke sideværts bevægelser, når sensoren placeres.
- Undgå altid stød, slag eller fald af sensoren.

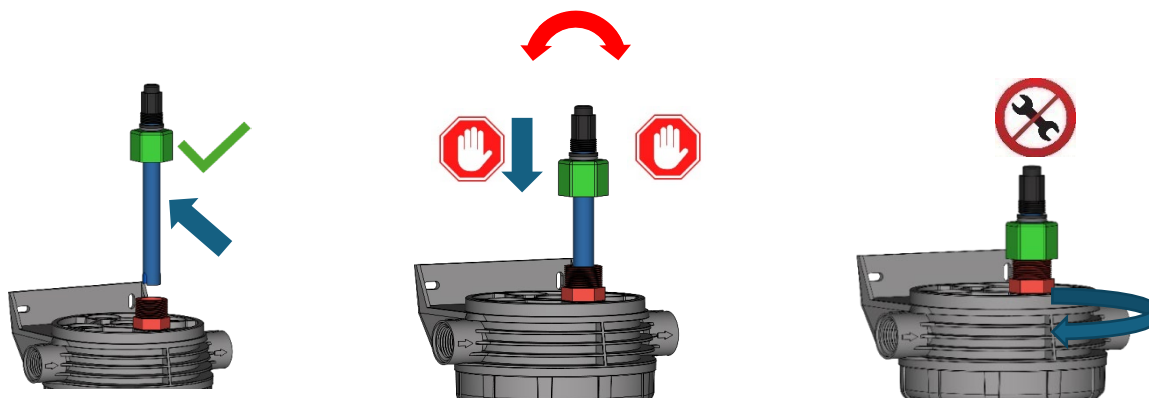


Følg nedenstående trin for korrekt installation:

1. **Fjern opbevaringsdækslet** og opbevar den omhyggeligt til senere brug (f.eks. ved klargøring til vinteren).
  - Skru først hættan helt af låseringen.
  - Fjern først derefter låseringen fra sensoren.
2. **Skru kablet** helt af elektrodeholderen.
3. **Skub delene over sensoren** i den rigtige rækkefølge:
  - a. Ved jordpunktet skal kabelskruen drejes over forstærkningen



- 4) Placer elektroden så dybt som muligt i elektrodeholderen, og stram kabelskruen fast med hånden. Bemærk! Spænd ikke skruen for hårdt med en skruenøgle eller andet værktøj. Elektroder, der er fastgjort med for stort tryk, har en kortere levetid.



### 3.4.2 Installation af udetemperaturføleren

Lufttemperaturføleren skal monteres **udendørs** på et sted, hvor føleren kan måle den **faktiske udendørstemperatur** .

**Vigtigt:** Placer sensoren **altid i skyggen** og væk fra direkte sollys. Direkte sollys kan påvirke målingen og forårsage en forkert temperaturværdi.

For at beskytte installationen mod frost anbefales det at montere sensoren på et **beskyttet sted udendørs** , for eksempel:

- På den nordlige side af en bygning;
- Væk fra varmestråling fra vinduer, varmepumper eller ventilationsudblæsninger.
- Helst i hoftehøjde eller deromkring

Sørg for, at sensoren **ikke udsættes for direkte regnvand** , og at kablet er pænt skjult for at undgå beskadigelse.

### 3.4.3 Installation af doseringspumper

Der er to valgmuligheder for doseringspumperne.

1. Kompakt
2. Vægmontering

Hvis du har den kompakte variant, kan doseringspumperne placeres på siden af Norsup ONE V3.



På siden af kabinettet er der monteret blindpropper fra fabrikken.



Drej blindproppen en kvart omgang, indtil proppen løsner sig fra kabinettet.

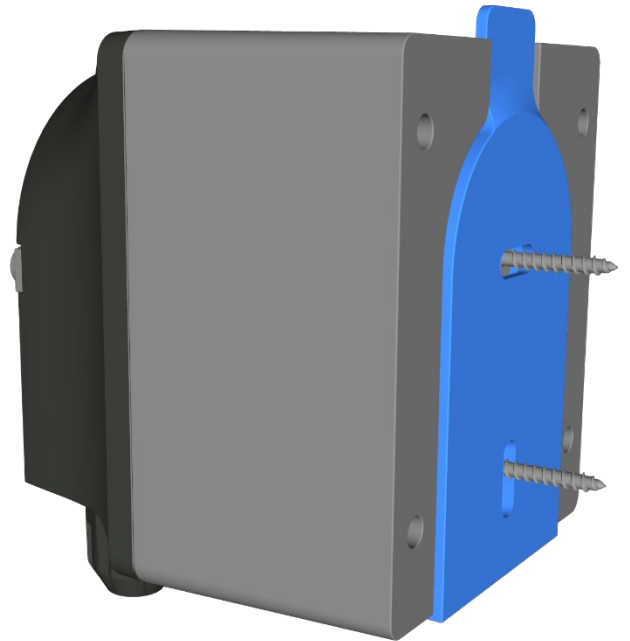
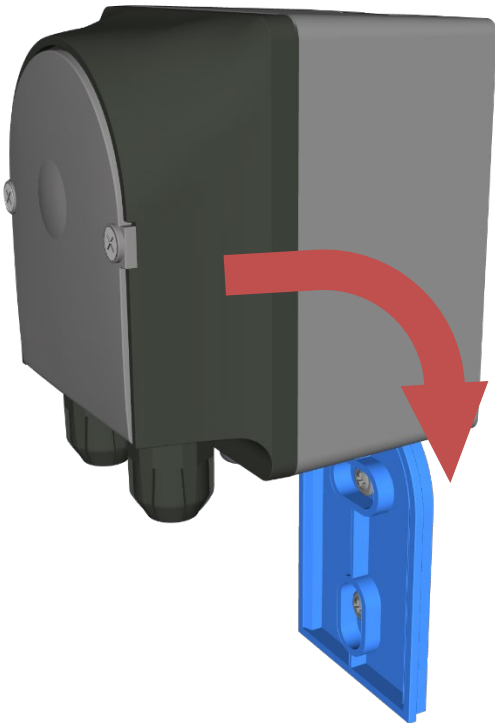
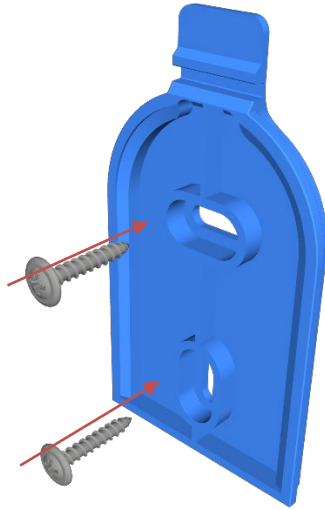


Tag derefter doseringspumpen med den kompakte beslag. Denne kan monteres på den modsatte måde.  
Placer doseringspumpen mod kabinettet i en vinkel på ca. 45 grader, så bagsiden ligger tæt an mod kabinettet.  
Drej derefter doseringspumpen forsigtigt, indtil den står oprejst og klikker fast.

Tilslut derefter doseringspumpen elektrisk til de korrekte udgange. Cl-doseringspumpen på 'Rx power' og pH-doseringspumpen på 'pH power'.



Ved et vægmonteringsæt skal doseringspumpen fastgøres på et sikkert sted på væggen.



## 4. Elektrisk installation af Norsup ONE V3

- De generelle sikkerhedsforskrifter, som er beskrevet i kapitel 1, gælder uændret for dette kapitel.
- Den elektriske installation af Norsup ONE V3 må udelukkende udføres af teknisk kvalificeret personale. Før installation, vedligeholdelse eller reparation skal enheden være fuldstændig strømløs.
- Fjern aldrig beskyttelseskapper eller afskærmninger fra enheden eller tilsluttet udstyr. Berøring af interne komponenter kan medføre elektrisk stød og/eller beskadigelse af systemet.
- I tilfælde af en fejl eller afvigelse, såsom røgudvikling eller brandlugt, skal strømforsyningen straks afbrydes.
- Systemet skal installeres i et tørt miljø, der er beskyttet mod vejrpåvirkninger, og altid tilsluttes via en passende fejlstrømsafbryder.

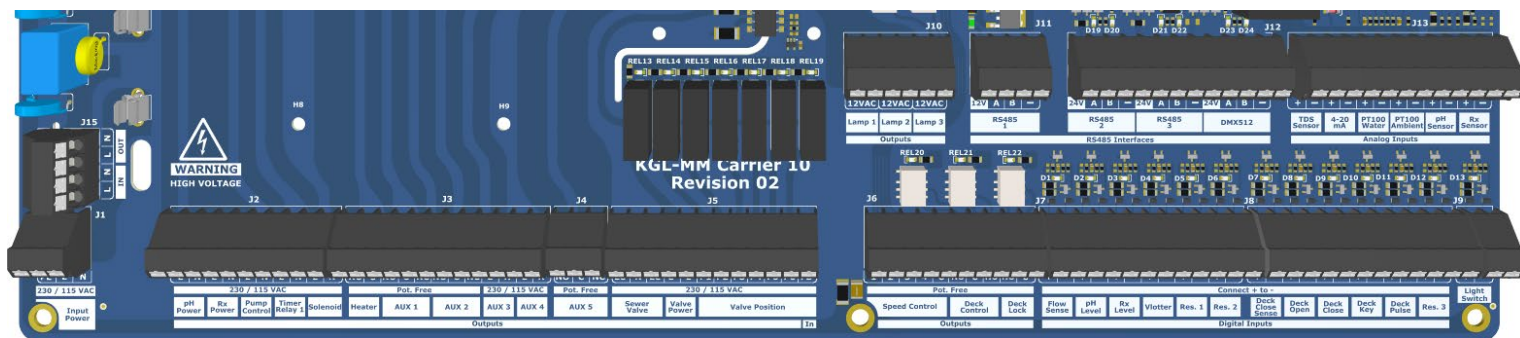
### 4.1 Kabelsko

Hvis tilslutningskablerne har en **fleksibel kerne**, skal ledningerne forsynes med **kabelsko**. Dette sikrer en **pålidelig og holdbar tilslutning** og forhindrer løse kontakter eller beskadigelse af lederen.

Det er teknisk muligt at tilslutte fleksible ledere uden kabelsko ved at trykke på den **hvide knap** på tilslutningsblokken med en skruetrækker, men dette **frarådes**. Uden kabelsko er forbindelsen mere udsat for at løsne sig og for fejl.

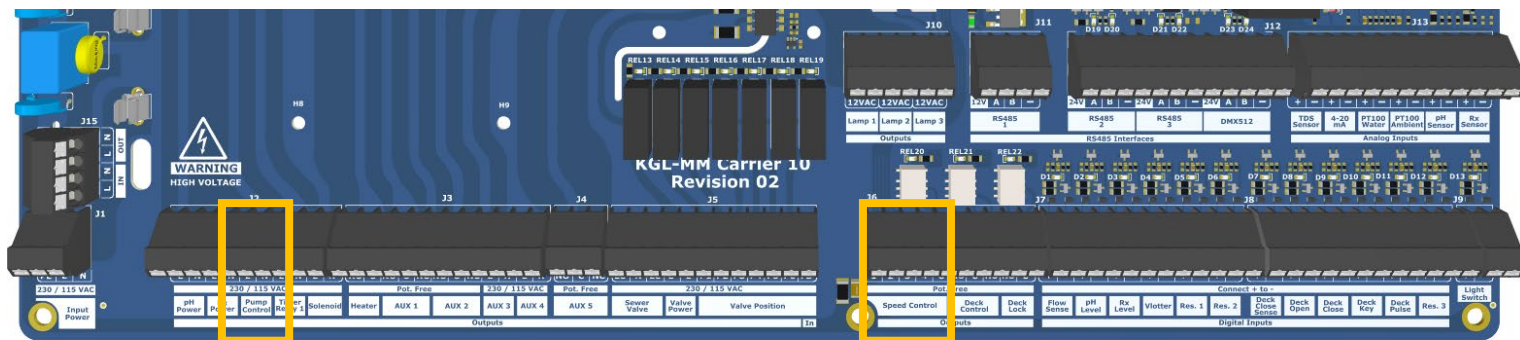


## 4.2 Elektrisk oversigt



Udgang	Antal kontakter	Strøm e @230 VAC [A]
pH-effekt	2	0,3
Rx-effekt	2	2
Timer Pump 1 (AUX 6)	2	0,5
Pumpestyring	2	8
Magnetventil	2	0,2
Centralvarme	2	Potentialfri kontakt (maks. 5 A ved 230 VAC)
Kloakventil	3	0,5
Aux 1	3	Potentialfri
Aux 2	3	Potentialfri
Aux 3	2	1,5
Aux 4	2	1,5
Aux 5	3	Potentialfri
Ventilstrøm	2	0,5
Ventilposition	6	
Hastighedskontrol	5	Potentialfri
Dækstyring	2	Potentialfri
Dæk eksternt styring	3	Potentialfri
Belysningsudgang 230 VAC	2	0,5
Belysningsudgang 12 VAC	6	-
Generelt - Carrier PCBA- - Covco-styringsstrøm - Display-strøm	-	0,5
I alt		16

## 4.3 Tilslutning af filterpumper



## Sikkerhed og ansvar

Norsup ONE V3 fungerer primært som styre- og koblingsanordning til eksternt udstyr, herunder filterpumper. Norsup ONE V3 er **ikke en primær sikkerhedsanordning** for filterpumpen og erstatter på ingen måde de sikkerhedsanordninger, der kræves af producenten eller installatøren.

Filterpumpen skal altid være uafhængigt sikret mod blandt andet kortslutning, blokering, tørløb, overophedning og hydrauliske fejl i overensstemmelse med producentens anvisninger og gældende standarder. Den korrekte og sikre drift af filterpumpen er fuldt ud pumpeproducentens, installatørens og/eller brugerens ansvar.

Norsup ONE V3 har **understøttende, signalafhængige funktioner**. Disse funktioner er udelukkende beregnet som **et sekundært beskyttelseslag** og må **ikke betragtes som en fejlsikker eller primær sikkerhedsforanstaltning**.

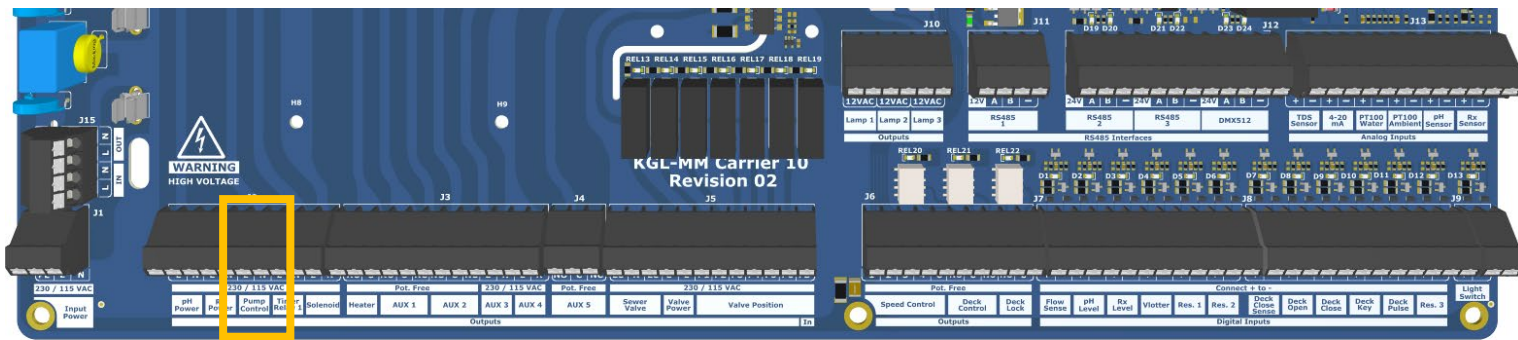
Disse understøttende funktioners drift afhænger af korrekt installation, konfiguration og pålidelige eksterne signaler. Fejl, forkerte indstillinger, defekte sensorer eller forkert montering kan medføre, at disse funktioner ikke reagerer eller ikke reagerer i tide.

Norsup påtager sig intet ansvar for skader på filterpumpen eller følgeskader, der opstår som følge af manglende eller svigtende primære sikkerhedsforanstaltninger, forkert installation, fejlagtig konfiguration eller manglende overholdelse af instruktionerne fra pumpeleverandøren eller installationsleverandøren.

Følg altid dokumentationen og sikkerhedsforskrifterne for den pågældende filterpumpe og andet tilsluttet udstyr ved installation og brug.

## 4.3.1 Enkelt hastighed, strømforsyning til filterpumpe:

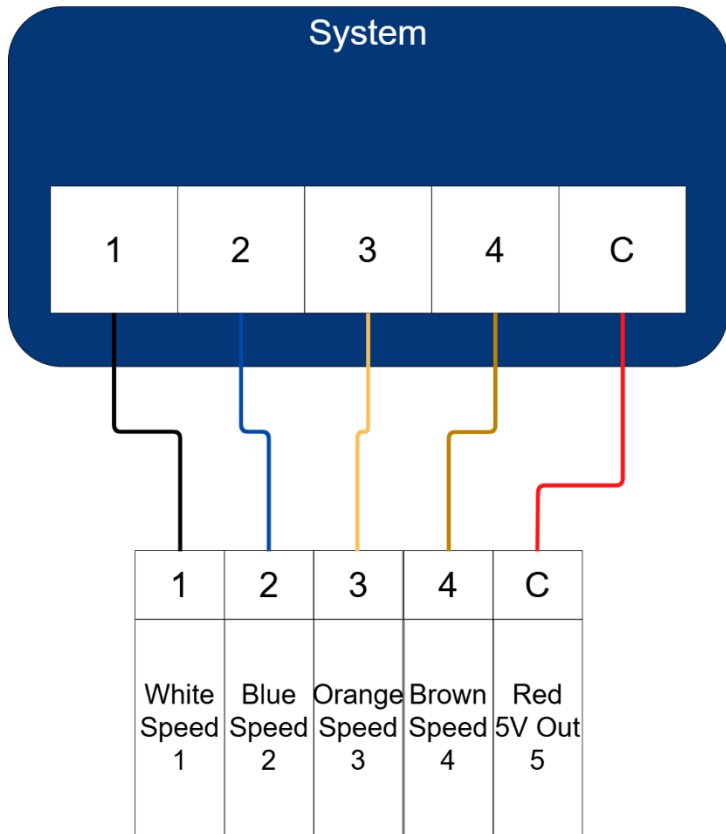
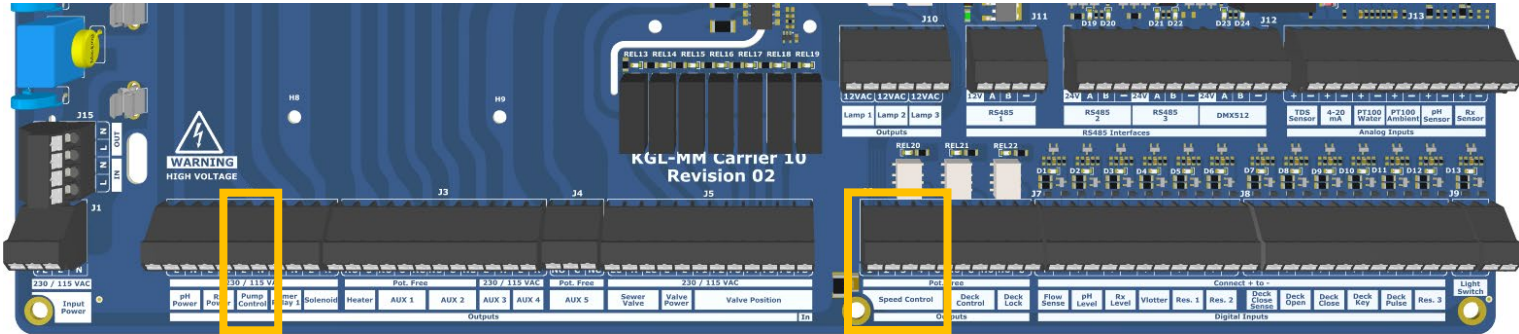
**Vigtigt:** de fleste filterpumper uden frekvensstyring har begrænsede sikkerhedsfunktioner



4.3.2 Pentair SuperFlo/Whisperflo VS/VS2

Ud over strømforsyningen som beskrevet i 'elektrisk oversigt' skal kommunikationskablet tilsluttes. Tilslutningsblokkene sidder til højre og er vist nedenfor.

- Sådan aktiveres eksternt betjening:
  1. Stop pumpen ved at trykke på Start/Stop-knappen.
  2. Aktivér tilstanden "eksternt betjening" ved at holde Start/Stop-knappen nede i 10 sekunder.
  3. Når dette er lykkedes, lyser LED'en ved siden af "Ext. Kontrol tændes. Se figur 7.
  4. Start/Stop-knappen skal trykkes ned igen for at tillade, at pumpen kører.
- Deaktiver priming-tilstanden:
  - Så snart opslugningen er påbegyndt, kan hastigheden justeres mellem 3450 og 1700 omdr. Hvis hastigheden indstilles til under 1700 o/min, deaktiveres priming-tilstanden, og pumpen begynder straks at køre med den planlagte hastighed.



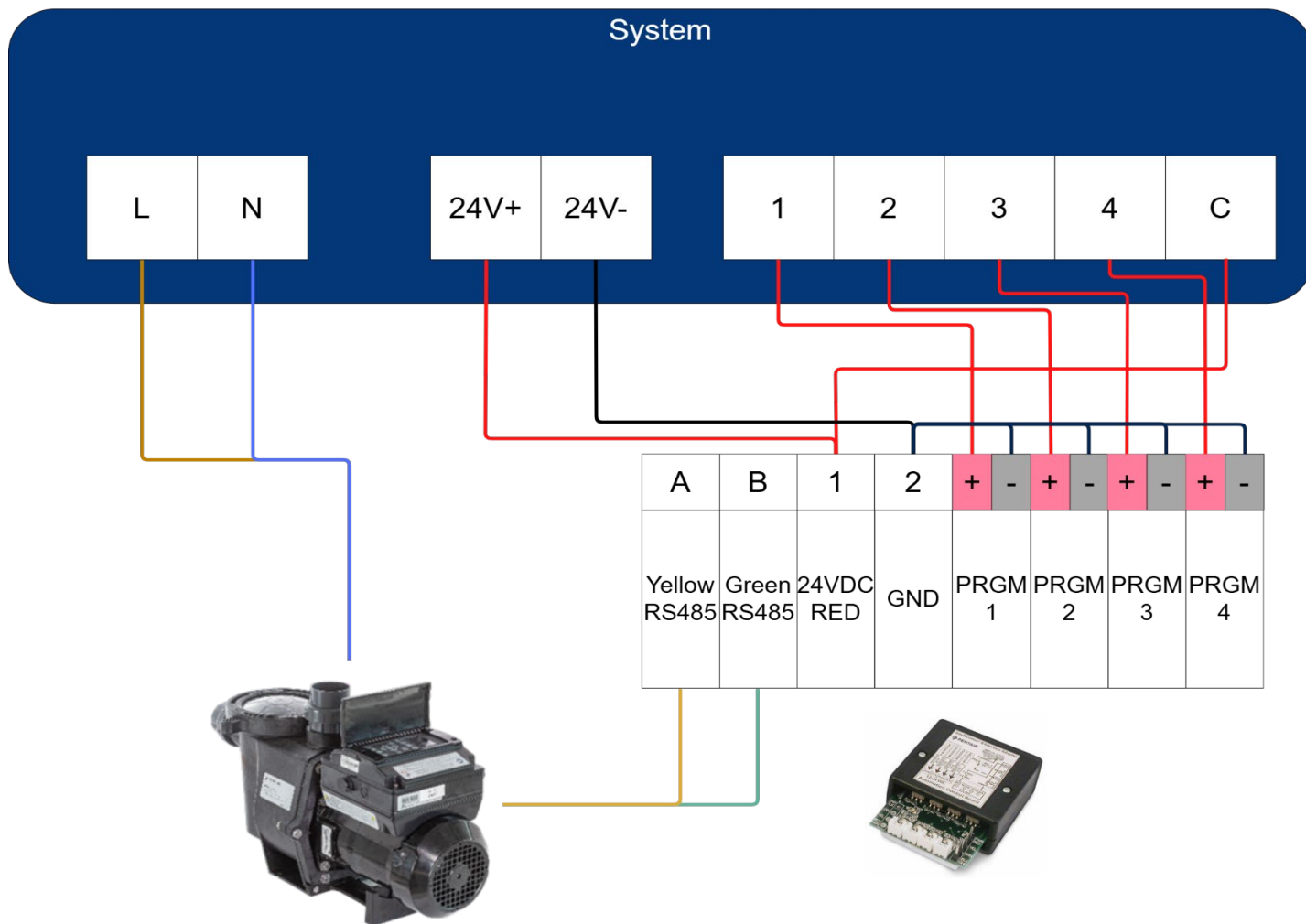
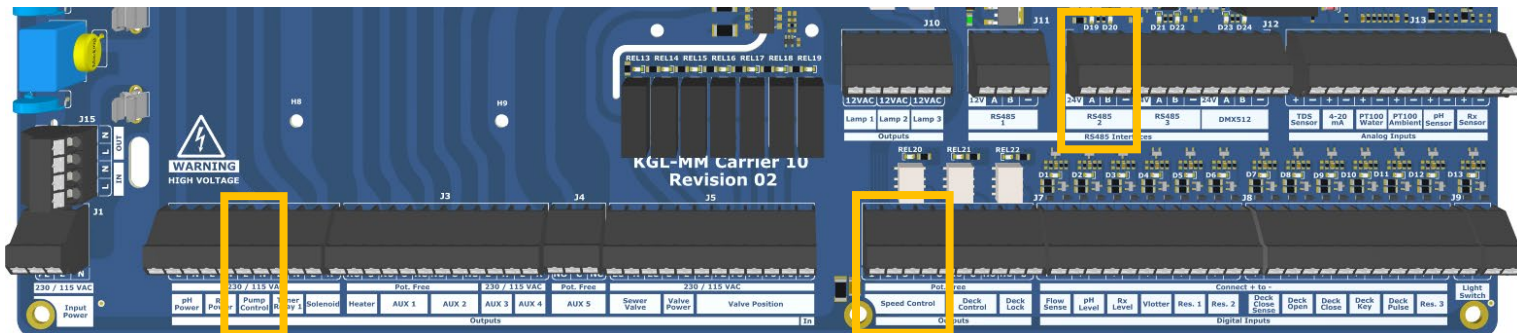
Definition	Signal Range	Wire Color	
		Wiring Kit 353129Z Almond	Wiring Kit 356324Z Black
+5V Output for Digital Inputs	0-20mA	Red	Red
RS-485 A	-7V to +12V	-	Yellow
RS-485 B	-7V to +12V	-	Green
SPEED 1 Digital Input	0, 5-30V AC/DC	Green	White
SPEED 2 Digital Input	0, 5-30V AC/DC	Yellow	Blue
SPEED 3 Digital Input	0, 5-30V AC/DC	Orange	Orange
QUICK CLEAN Digital Input	0, 5-30V AC/DC	Brown	Brown
Common Ground	0V	Black	Black



### 4.3.3 Pentair Intelliflo/Whisperflo

Ud over strømforsyningen som beskrevet i 'elektrisk oversigt' skal kommunikationskablet tilsluttes. Tilslutningsblokkene sidder til højre og er vist nedenfor.

- Sådan aktiveres eksternt betjening:
  1. Stop pumpen ved at trykke på Start/Stop-knappen.
  2. Aktivér tilstanden "eksternt betjening" ved at holde Start/Stop-knappen nede i 10 sekunder.
  3. Når dette er lykkedes, lyser LED'en ved siden af "Ext. Kontrol tændes. Se figur 7.
  4. Start/Stop-knappen skal trykkes ned igen for at tillade, at pumpen kører.
- Deaktiver priming-tilstanden:
  - Så snart opslugningen er påbegyndt, kan hastigheden justeres mellem 3450 og 1700 omdr. Hvis hastigheden indstilles til under 1700 o/min, deaktiveres priming-tilstanden, og pumpen begynder straks at køre med den planlagte hastighed.



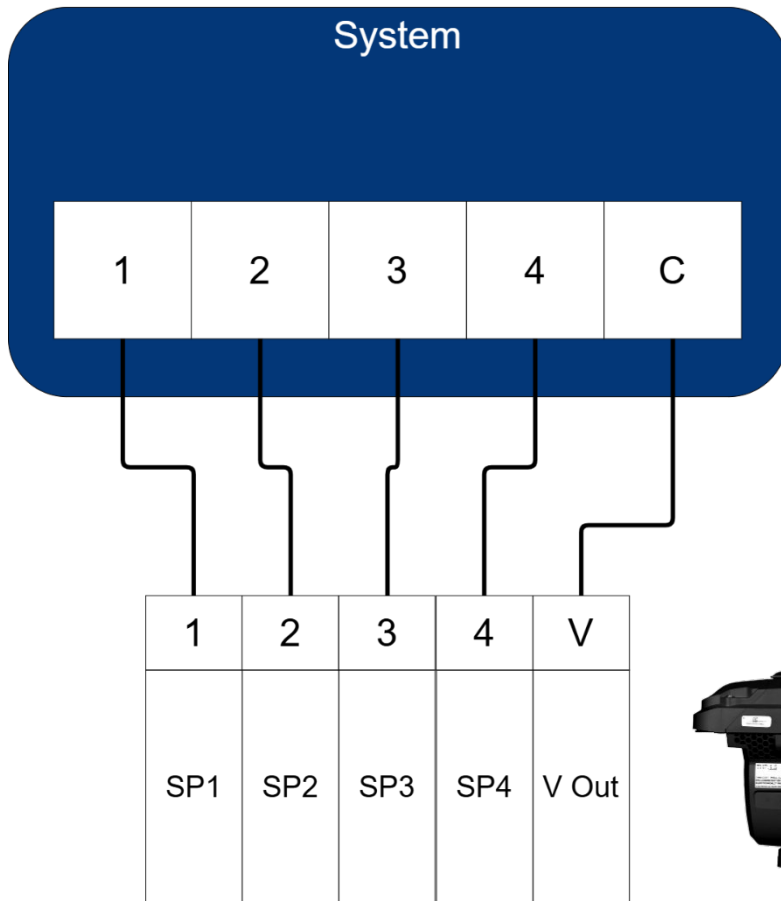
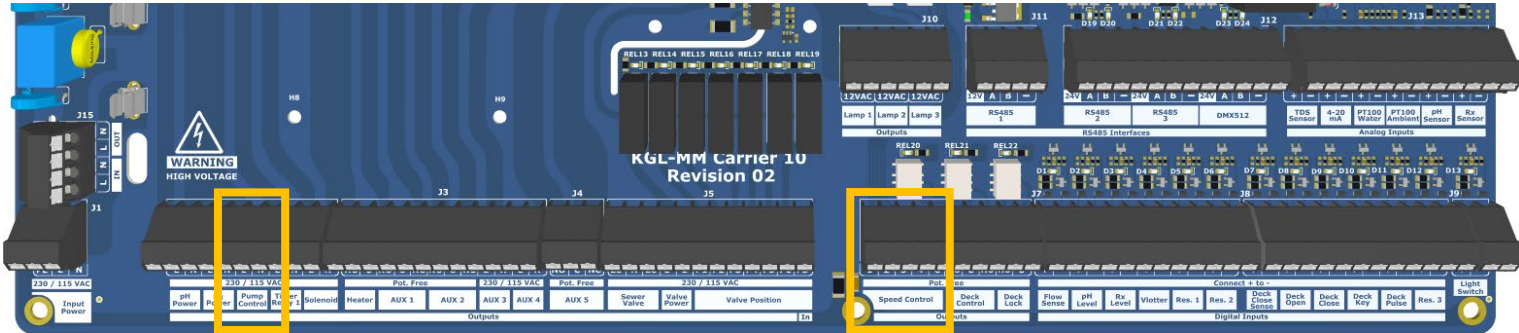
### 4.3.4 Pentair IntelliFlo 3

#### Konfiguration: Intelliflo

Ud over strømforsyningen som beskrevet i 'elektrisk oversigt' skal kommunikationskablet tilsluttes. Tilslutningsblokkene sidder til højre og er vist nedenfor.

Bemærk: Hvis pumpen er stoppet via ON/STOP-knappen (ON/STOP-LED'en lyser rødt konstant), skal ON/STOP-knappen trykkes ned igen, før pumpen vil køre. Når der modtages et lavspændingssignal via en digital indgang på kontrolpanelet, vil pumpen udføre det program, der er indstillet for den specifikke digitale indgang. Dette digitale indgangsprogram vil overskrive alle planlagte programmer, automatisering eller manuelle indtastninger.

For at justere de forudindstillede hastigheder for programmerne 1 til 4 skal du følge vejledningen til IntelliFlo 3.



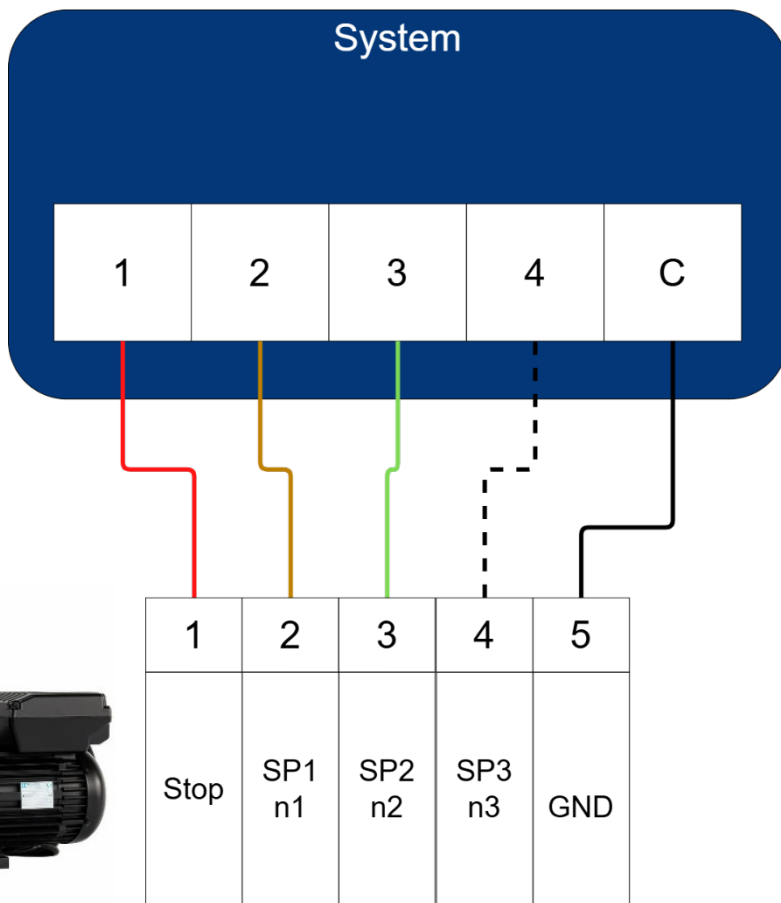
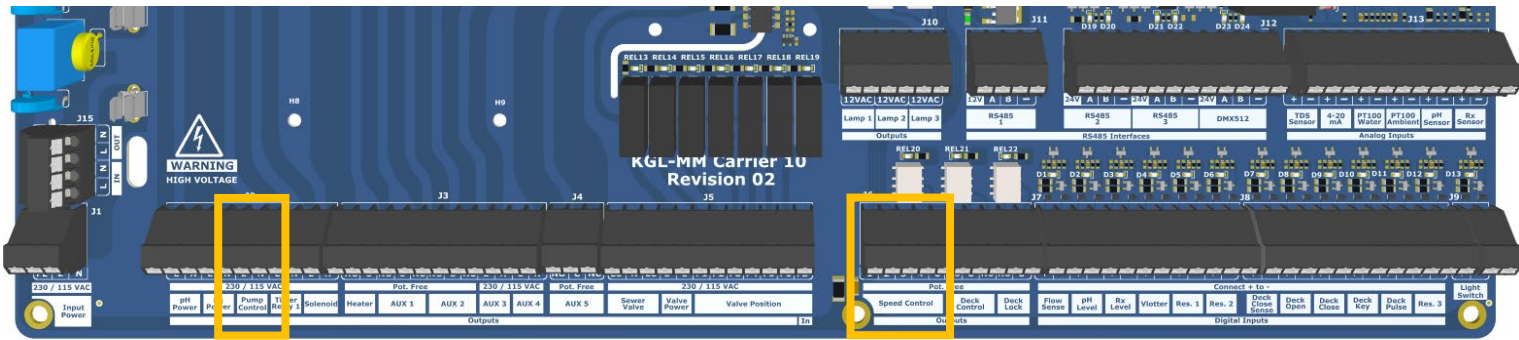
4.3.5 Speck BADU Eco Touch, ECO VS, Norsup EVO PRO, Starline inverter

Konfiguration: STL-1

Ud over strømforsyningen som beskrevet i 'elektrisk oversigt' skal kommunikationskablet tilsluttes. Tilslutningsblokkene sidder til højre og er vist nedenfor.

Sluk for prime-tilstanden!

1. Tryk på S-knappen i 3 sekunder
2. Tryk på info-knappen, indtil du ser indstillingen 't'
3. Sæt denne indstilling til 0 (t oFF) og tryk på 's'
4. Gå til indstilling E med info-knappen
5. Skift indstillingen til dl (digital input)
6. Tryk på 's'



### 4.3.6 Norsup EVO PRO

Konfiguration: STL-1

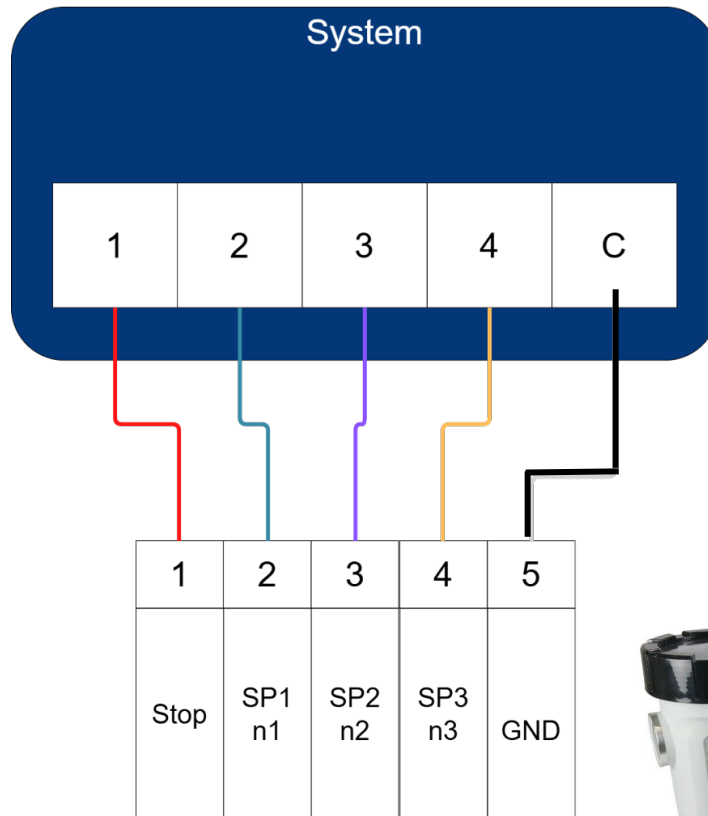
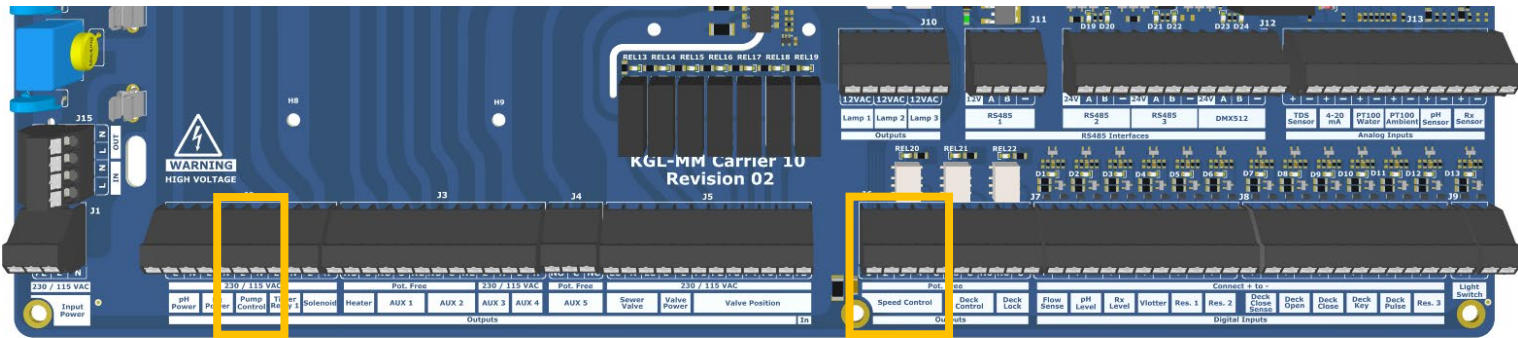
Ud over strømforsyningen som beskrevet i 'elektrisk oversigt' skal kommunikationskablet tilsluttes. Tilslutningsblokkene sidder til højre og er vist nedenfor.

Sluk for prime-tilstanden!

1. Tryk på 'set' i 3 sekunder, indtil setup vises.
2. Et kort tryk på 'set' flytter dig til den næste parameter. Denne kan justeres ved hjælp af pil op/ned:

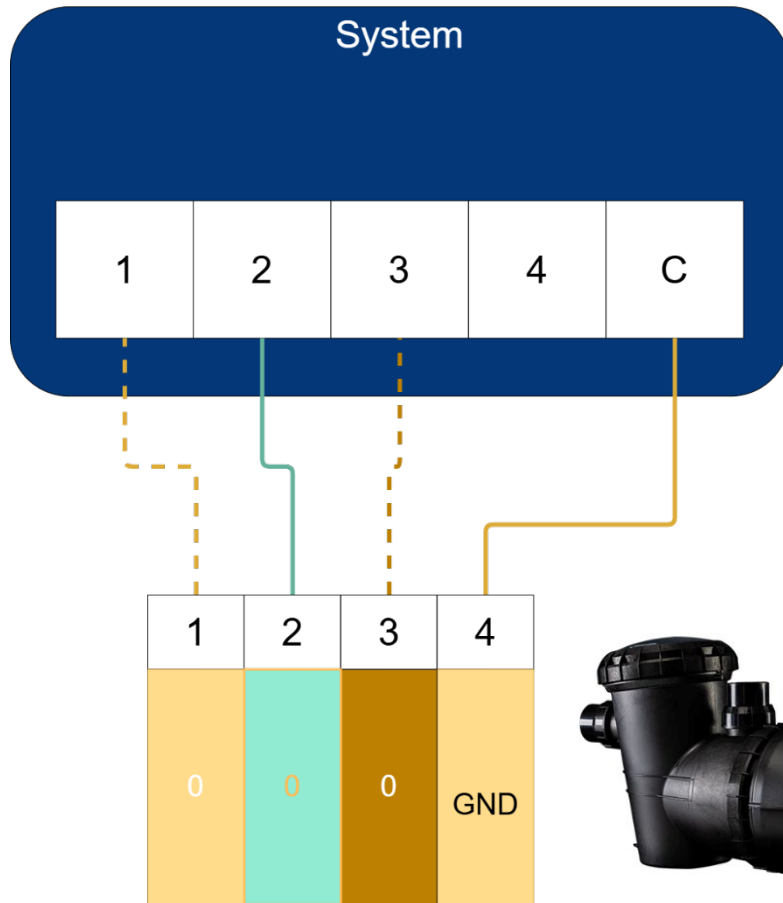
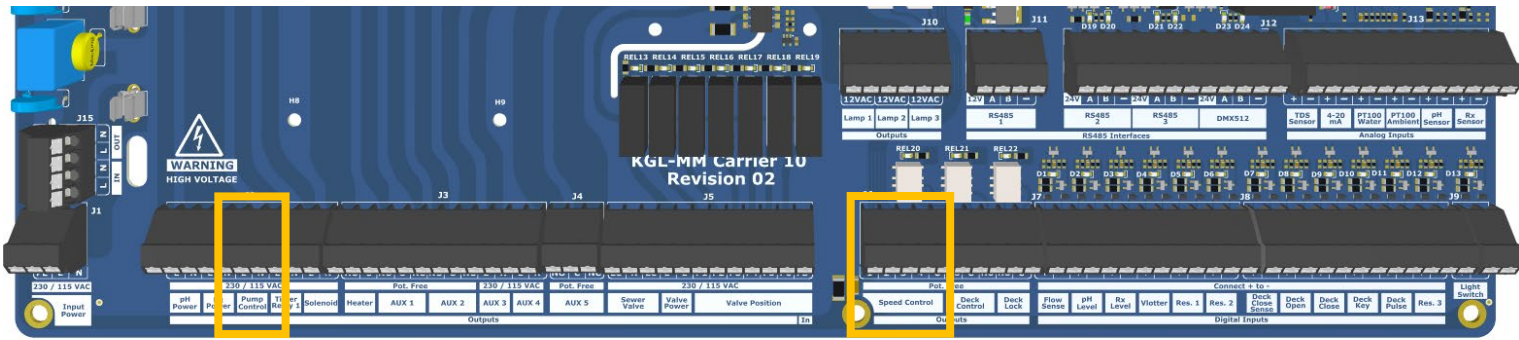
Tid	
T1	OFF
T2	OFF
T3	OFF
T4	OFF
T5	OFF
Adr	Nvt
Pr	OFF
SF	OFF
E	ON
-	OFF

3. Rul ned til 'store', hvorefter dataene vil blive gemt.



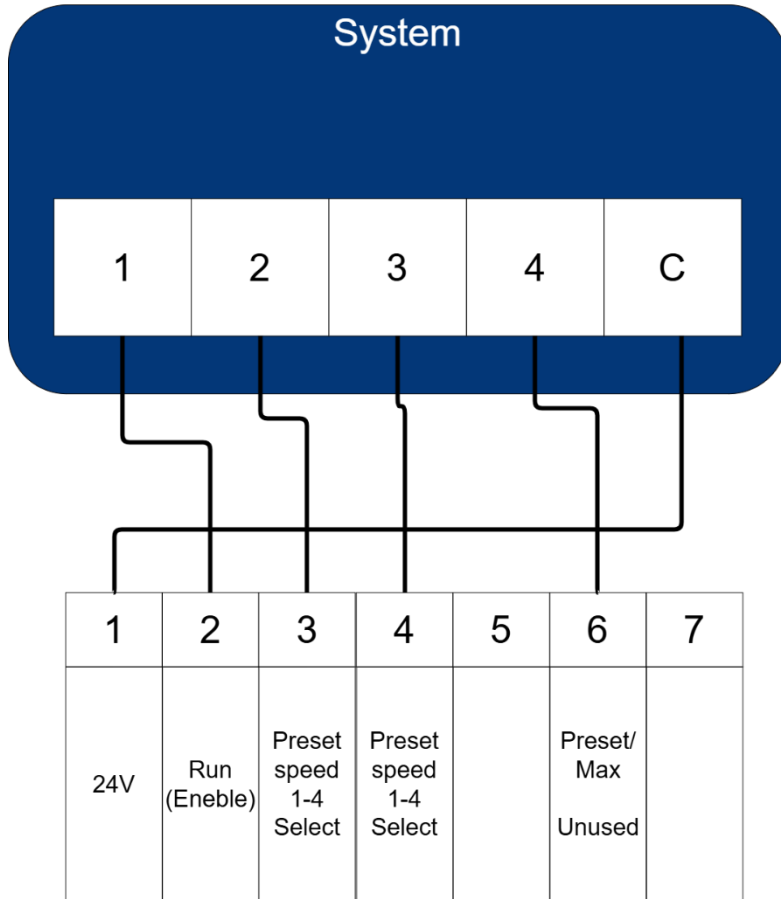
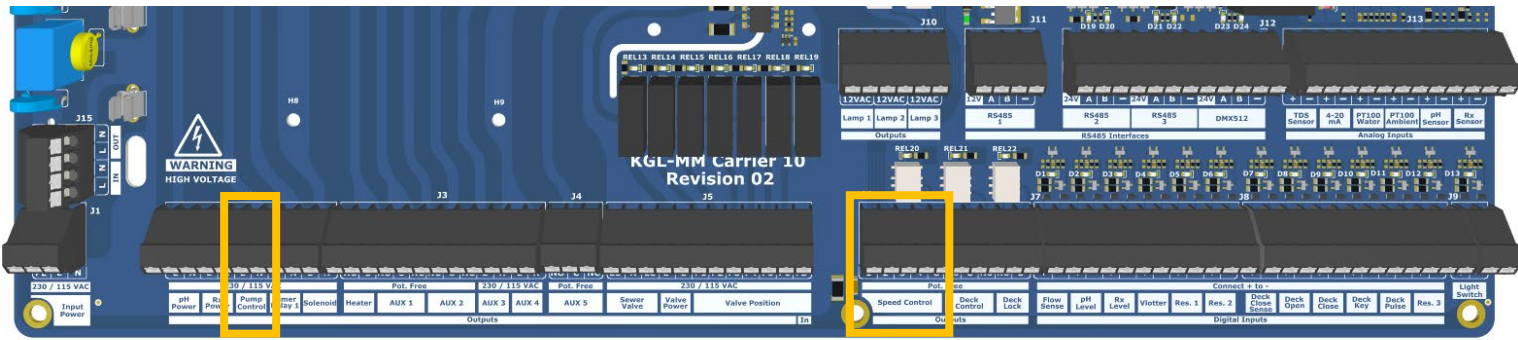
4.3.7 Davey

Sluk for prime-tilstanden!



4.3.8 Optidrive e2

Terminal-tilstand P-12=0, P-15=2 (Se Invertek-vejledning H7.1)



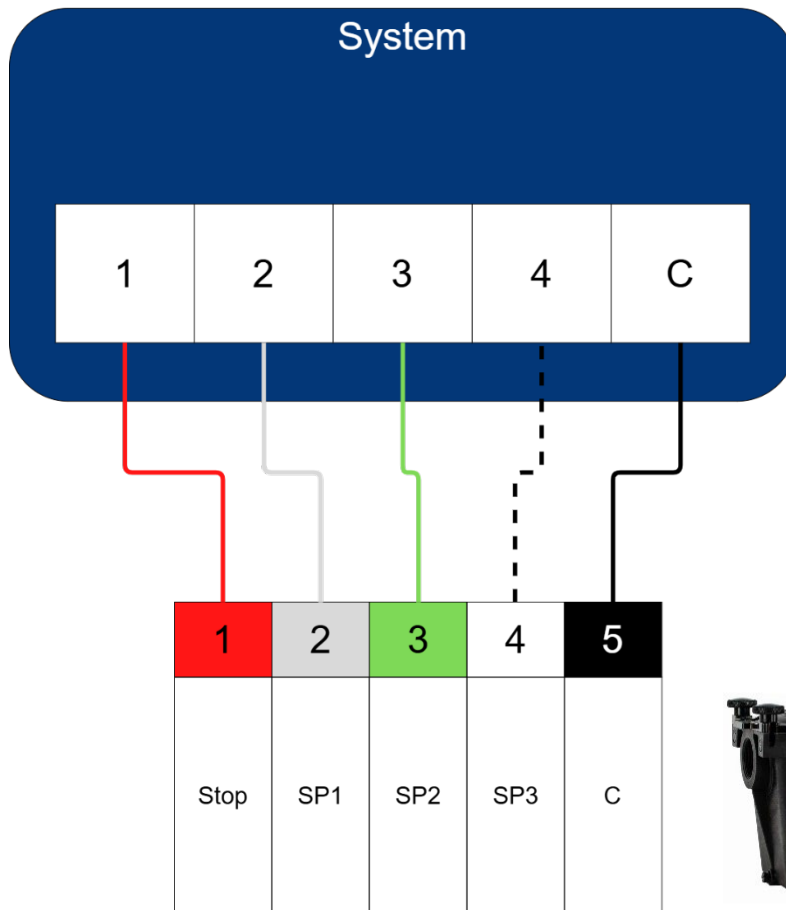
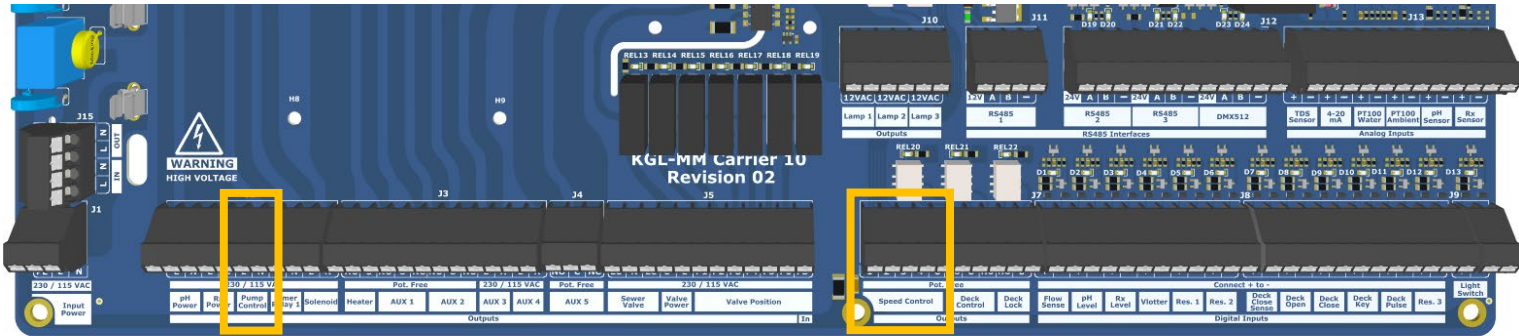
### 4.3.9 Hayward VSTD

#### Konfiguration på Norsup ONE V3: Hayward VSTD

Ud over strømforsyningen som beskrevet i 'elektrisk oversigt' skal kommunikationskablet tilsluttes. Tilslutningsblokkene sidder til højre og er vist nedenfor.

Sluk for prime-tilstanden!

De digitale indgange kan bruges i manuel eller timer-tilstand. De befinder sig på det højeste prioritetsniveau: de er MASTER for alle funktioner, der anvendes. Kun knapperne Run/Stop og DISP/FUNC forbliver aktive. Når en digital indgang bruges, blinker den LED, der er knyttet til den pågældende indgang, hurtigt (DI1 = V1, DI2 = V2 eller DI3 = V3).



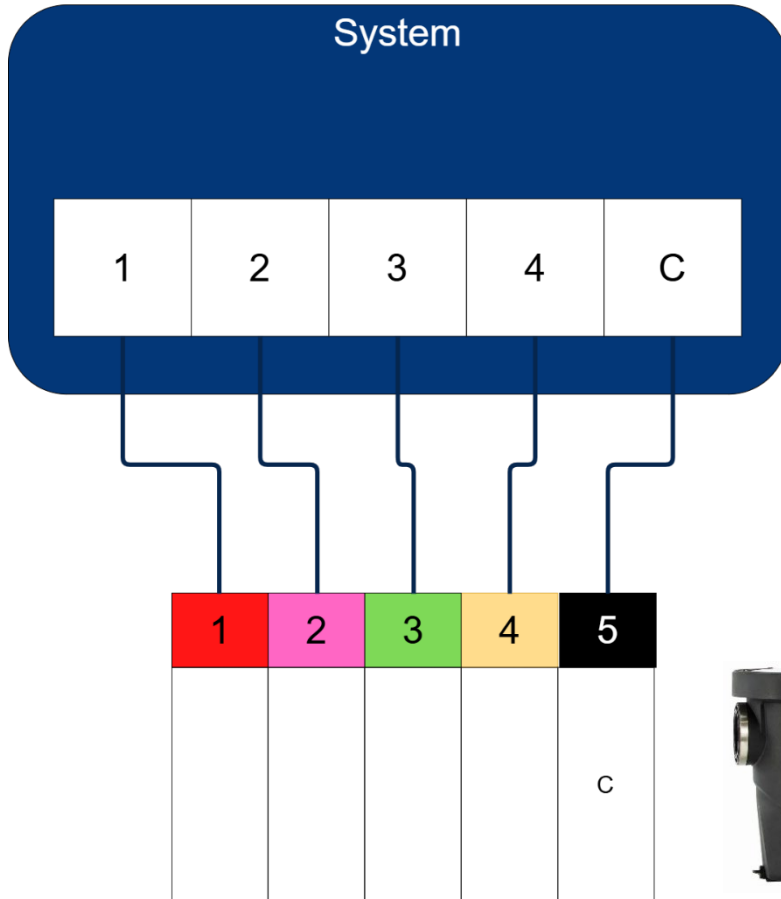
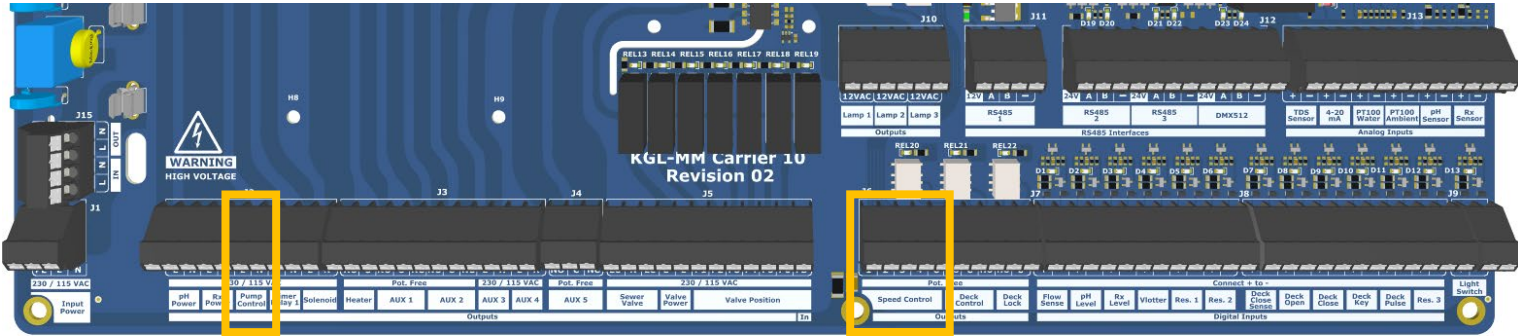
4.3.10 DAB E-swim

Konfiguration på Norsup ONE V3: DAB E-swim (eller Zodiac FloProVS)

Ud over strømforsyningen som beskrevet i 'elektrisk oversigt' skal kommunikationskablet tilsluttes. Tilslutningsblokkene sidder til højre og er vist nedenfor.

Følg trinene i vejledningen til DAB E-swim under 6C. Ekstern styring

Sluk for prime-tilstanden!

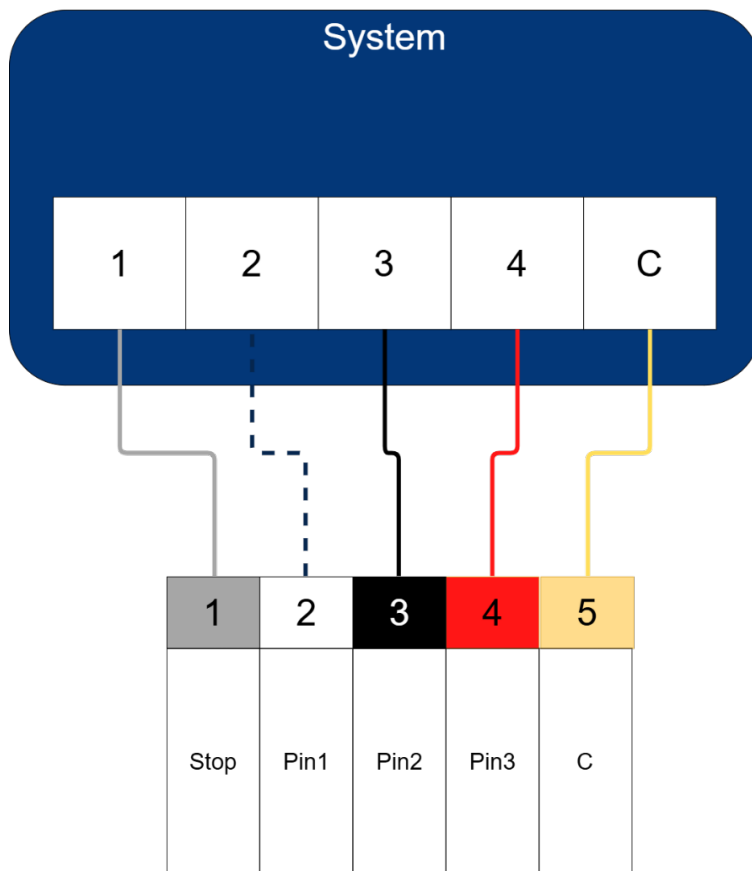
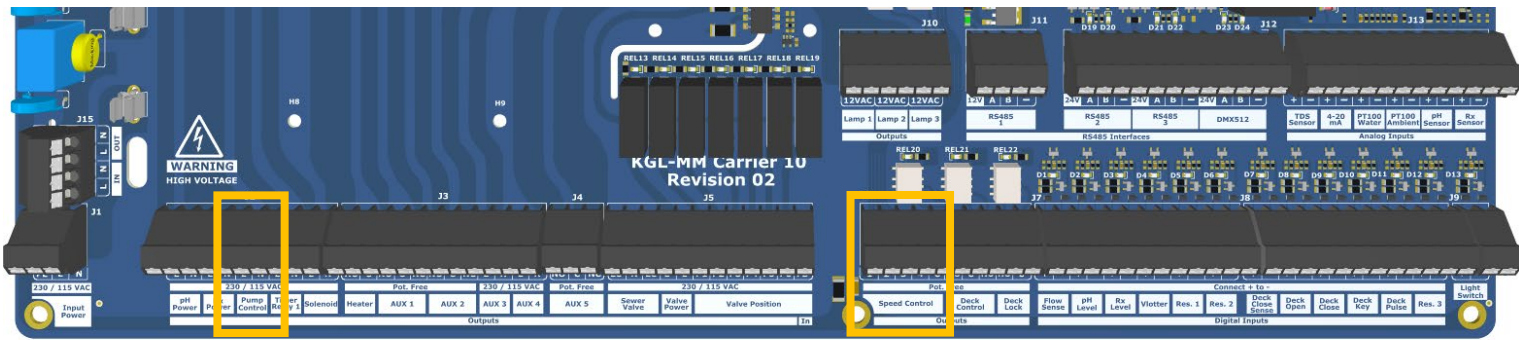


4.3.11 Aquagem inverter-poolpumpe

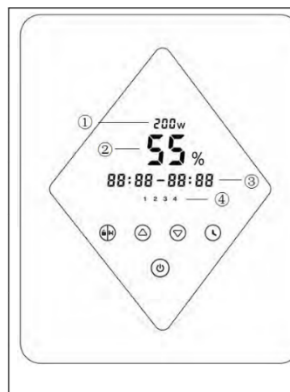
(kendt under navnene: xflow, inverstar, inverco, AquaSphere Eco IVS, inverpro, inversilence)

Sluk for primær-tilstanden!

Konfiguration: Inverpro (eller STL-1)



1. Sluk for pumpen med tænd/sluk-knappen
2. Hold piletasterne nede samtidigt
3. Indtast en hastighed (%) for program 1 med piletasterne
4. Hold piletasterne nede samtidigt
5. Indtast en hastighed (%) for program 2 med piletasterne
6. Hold piletasterne nede samtidigt
7. Indtast en hastighed (%) for program 3 med piletasterne
8. Hold piletasterne nede samtidigt
9. Indtast en hastighed (%) for program 4 med piletasterne (bruges ikke)
10. Hold piletasterne nede samtidigt
11. Indstil primærstanden til 0 for at slå den fra
12. Vent, indtil skærmen vender tilbage til hovedmenuen



①	Stroomverbruik
②	Werkbereik
③	Timerduur
④	Timer 1/2/3/4
⏪	Tegenspooien / display ontgrendelen
⬆️ ⬇️ ⬆️	Pijl-omhoog/pijl-omlaag: gewenste waarde instellen (werkbereik / tijd)
⌚	Timer instellen
⏻	Aan/uit

## 4.4 Tilslutninger til kemisk vandbehandling

## Sikkerhed og ansvar

Norsup ONE V3 fungerer som central styrings- og reguleringsenhed for eksterne doseringspumper til pH- og Redox-korrektion. Mange doseringspumper har ikke selv omfattende sikkerhedsfunktioner; Norsup ONE V3 sørger derfor for styring og begrænsning af doseringen på baggrund af målte værdier og systemforhold.

Norsup ONE V3 har **softwarebaserede, signalafhængige sikkerhedsfunktioner**, herunder:

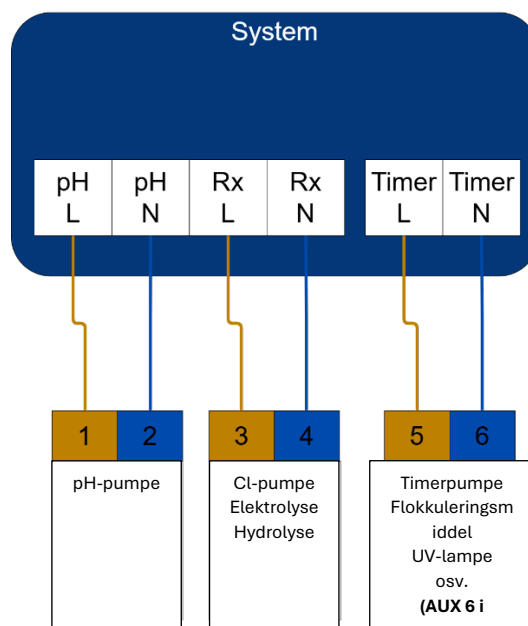
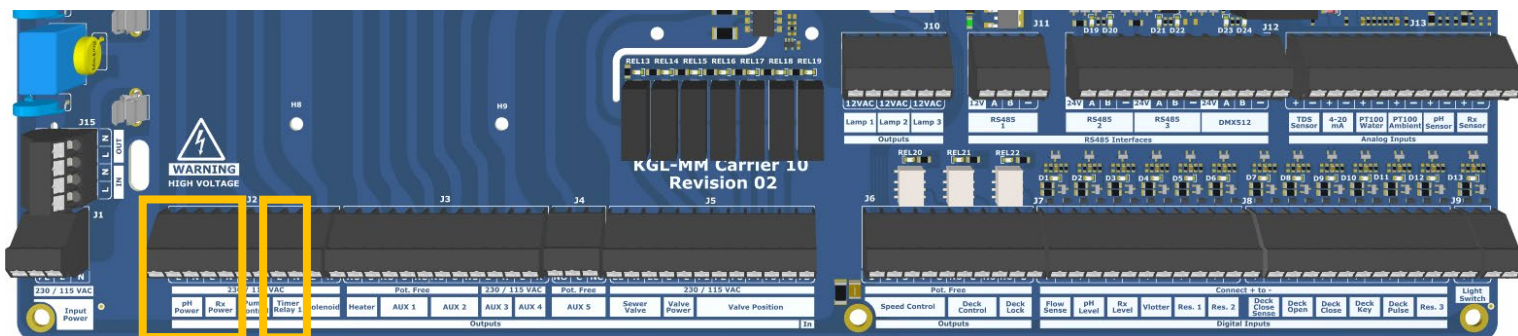
- Blokering af dosering ved manglende vandgennemstrømning;
- Deaktivering af dosering, når filterpumpen ikke er i drift;
- Begrænsning af den maksimale dosering inden for et indstillet tidsrum;
- Forebyggelse af samtidig dosering af pH- og Redox-korrektion;
- Stop af dosering, når måleværdier falder uden for det normale interval, f.eks. ved sensorfejl.

Disse funktioner er beregnet som **støtte og risikobegrænsning**, men udgør **ikke en fejlsikring eller absolut garanti** mod forkert dosering eller kemiske hændelser. Funktionen afhænger af korrekt installation, korrekte indstillinger, velfungerende sensorer og regelmæssig vedligeholdelse.

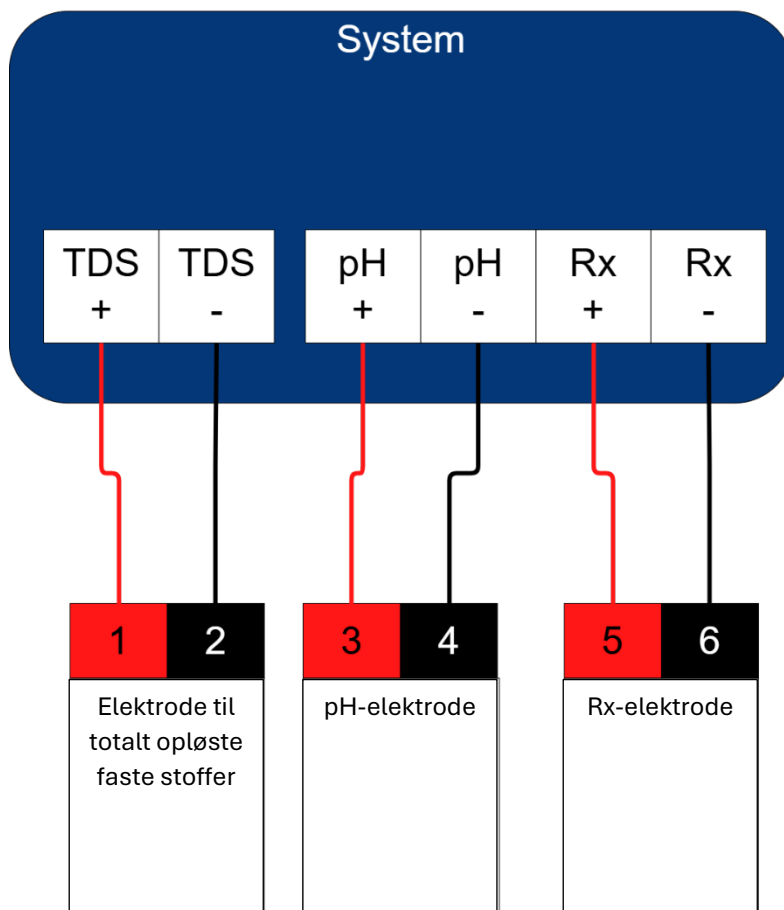
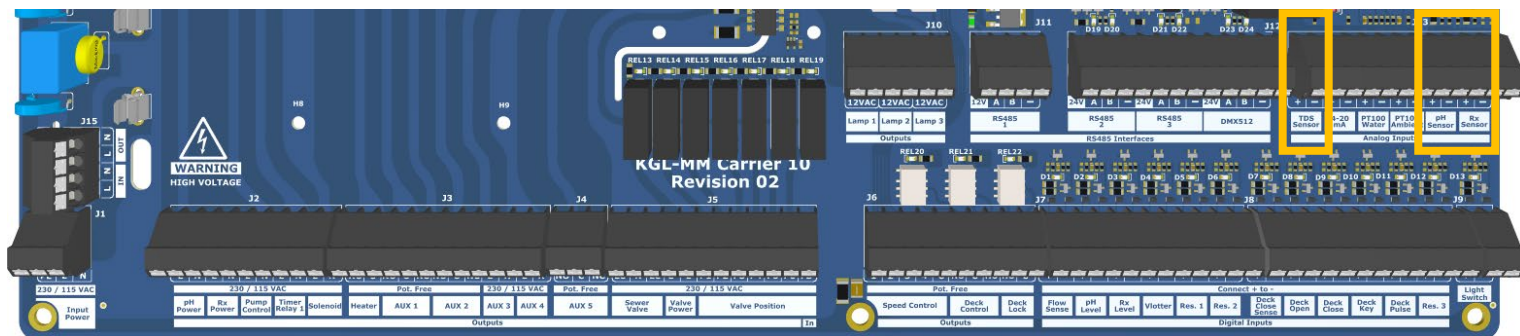
Brugeren og installatøren er fortsat ansvarlige for kontrol af måleværdier, kalibrering og udskiftning af elektroder samt overholdelse af vedligeholdelsesforskrifterne som beskrevet i 2.2 Underhoud.

Norsup påtager sig intet ansvar for skader eller følgeskader som følge af sensorfejl, forkert konfiguration, utilstrækkelig vedligeholdelse eller manglende overholdelse af instruktionerne fra producenter af doseringspumper og kemiske produkter.

Udgang	Antal kontakter	Strøm e @230 VAC [A]
pH-effekt	2	0,3
Rx-effekt	2	2
Timerpumpe 1 (AUX 6 i systemet)	2	0,5



## 4.4.1 Tilslutning af pH-, Rx- og TDS-sensor



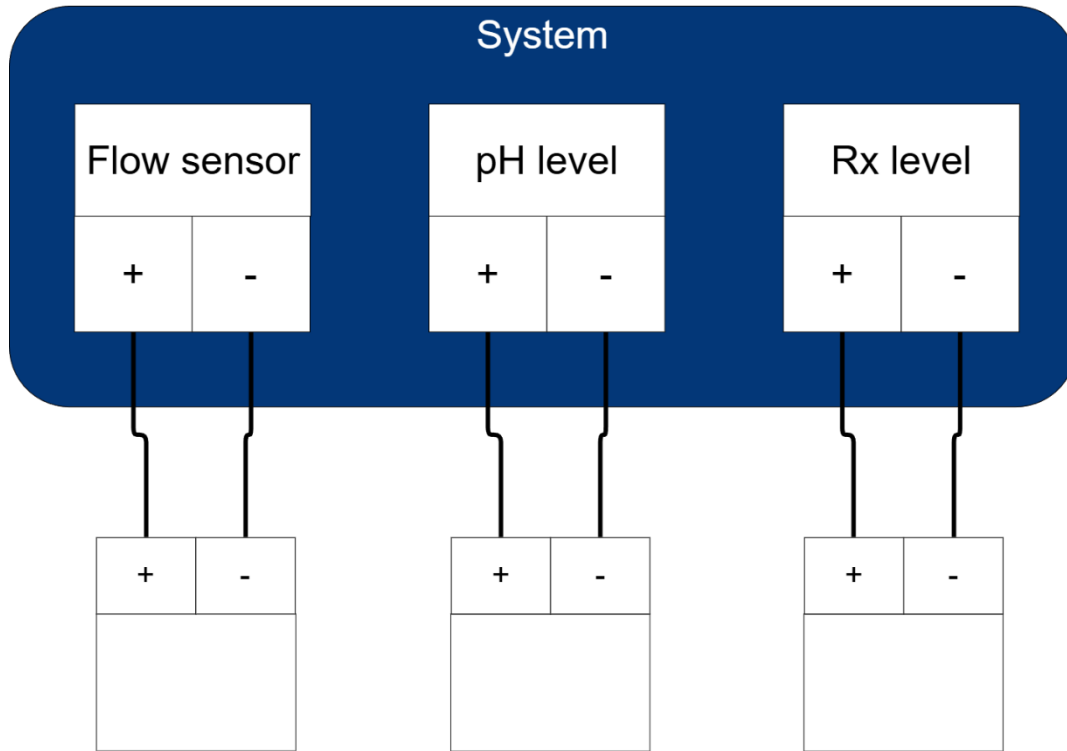
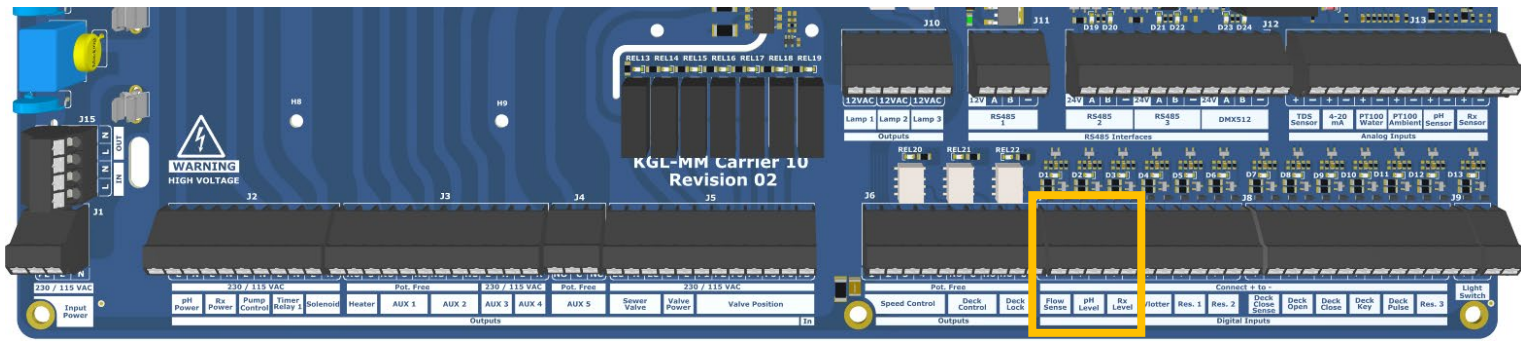
Sensorkablerne er forsynet med en **rød** og **sort** mærkning for at angive polariteten:

- **Rød = +**
- **Sort = -**

Når elektroden er fuldt installeret, kan stikket på elektrodekablet placeres **oven på elektroden**. Tryk stikket **lige ned** på elektroden, og skru derefter **plastruffen** fast.

Sørg for, at der **ikke** udøves nogen sideværts kræfter på elektroden. Dette kan beskadige elektroden eller forårsage lækage.

4.4.2 Tilslutning af flowføler og tommeindikatorer/sugelans



## 4.5 Opvarmning

### Sikkerhed og ansvar (opvarmning)

Norsup ONE V3 fungerer som en central styrings- og reguleringsenhed for eksternt varmeudstyr, såsom varmepumper, elektriske varmeapparater, varmevekslere, solcelleanlæg eller eksterne reguleringsventiler. Norsup ONE V3 er ikke en primær sikkerhedsforanstaltning for varmeudstyr og erstatter på ingen måde de sikkerhedsforanstaltninger, der kræves af producenten eller installatøren.

Varme anlægget skal altid være uafhængigt sikret mod blandt andet overophedning, tørkogning, utilstrækkelig gennemstrømning, trykproblemer, risiko for frysning, elektrisk overbelastning og hydrauliske fejl i overensstemmelse med producentens anvisninger og gældende standarder. Den korrekte og sikre drift af varmekilden og det hydrauliske system er fuldt ud producentens, installatørens og/eller brugerens ansvar.

Norsup ONE V3 har understøttende, signalafhængige funktioner, der kan skifte og begrænse varmebehovet, såsom:

- Tænding af varme på basis af indstillet vandtemperatur (sætpunktsregulering);
- Blokering eller slukning af varme, når filterpumpen ikke er i drift;
- Blokering af opvarmning ved utilstrækkelig eller manglende vandgennemstrømning (hvis der er et flow-signal);
- Anvendelse af hysteresis og koblingstider for at begrænse svingninger;
- Deaktivering af varmebehovet ved urealistiske måleværdier eller sensorfejl (afhængigt af konfigurationen).

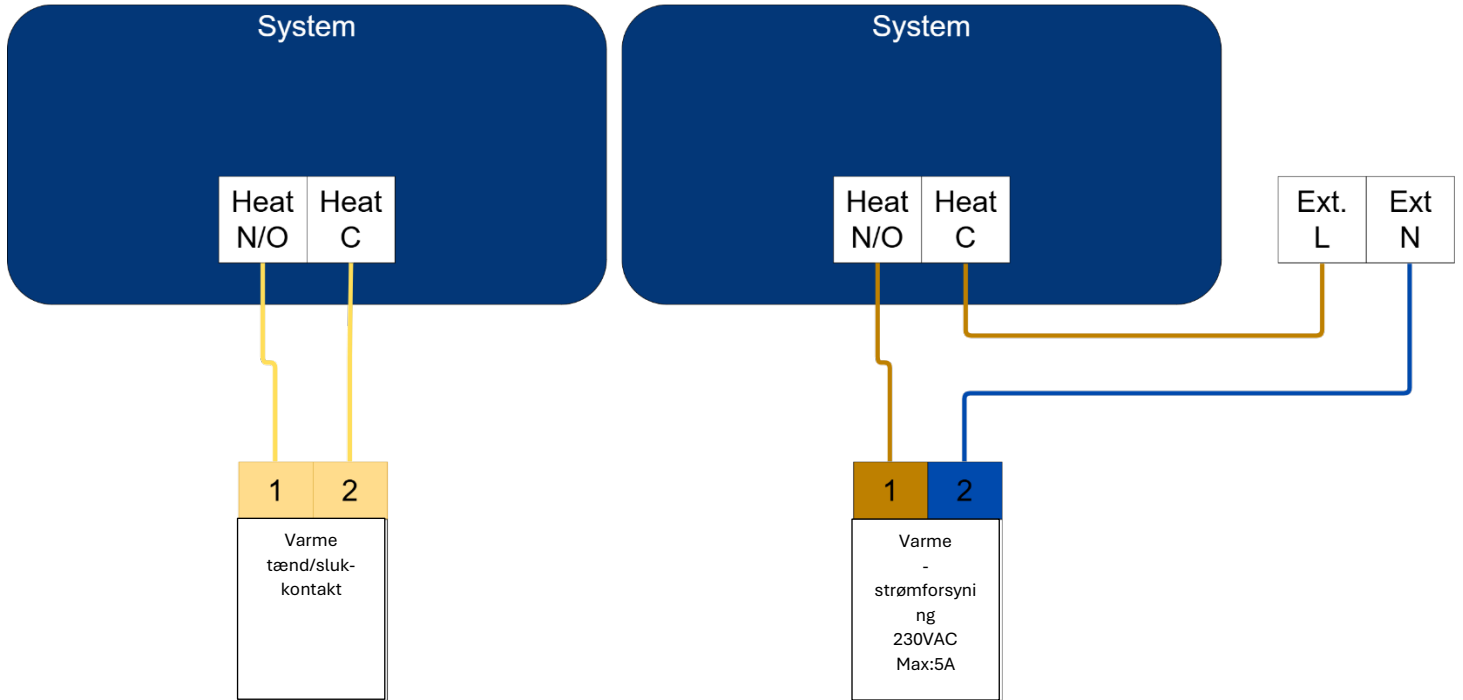
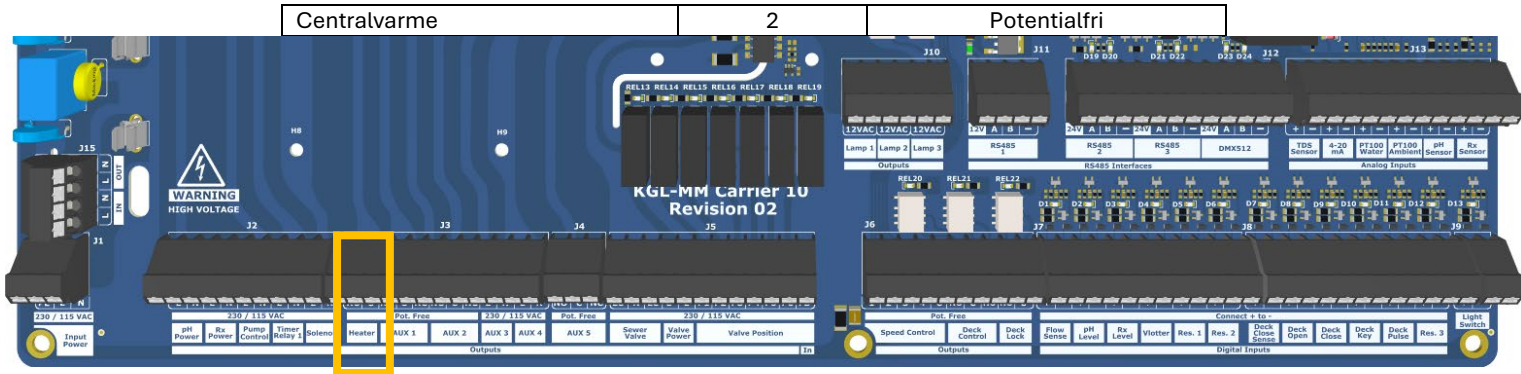
Disse funktioner er udelukkende beregnet som et sekundært beskyttelseslag og som støtte til regulering og energistyring. De må ikke betragtes som fejlsikre, primær sikkerhed eller absolut garanti mod fejl, skader eller farlige situationer.

Disse understøttende funktioners virkemåde afhænger af korrekt installation, korrekt konfiguration og pålidelige eksterne signaler, såsom temperaturmålinger, flowafbrydere, pumpestatus, ventilstillinger, eksterne sikringer og styreinterfaces fra varmekilden. Fejl, forkerte indstillinger, defekte sensorer, forkert montering eller inkompatibelt udstyr kan medføre, at disse funktioner ikke reagerer eller ikke reagerer i tide.

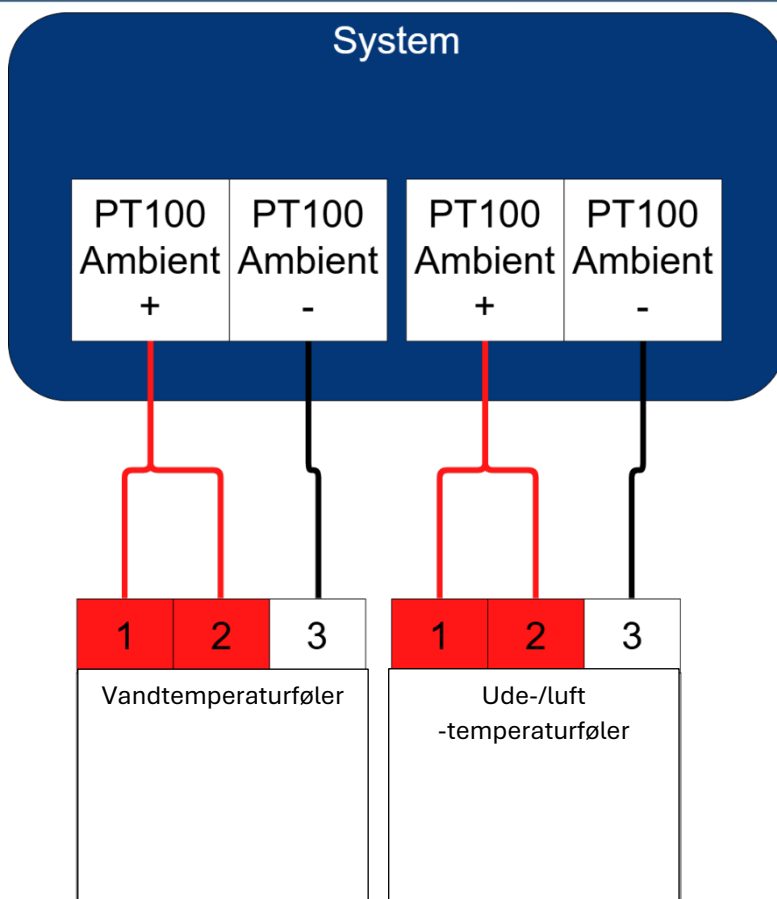
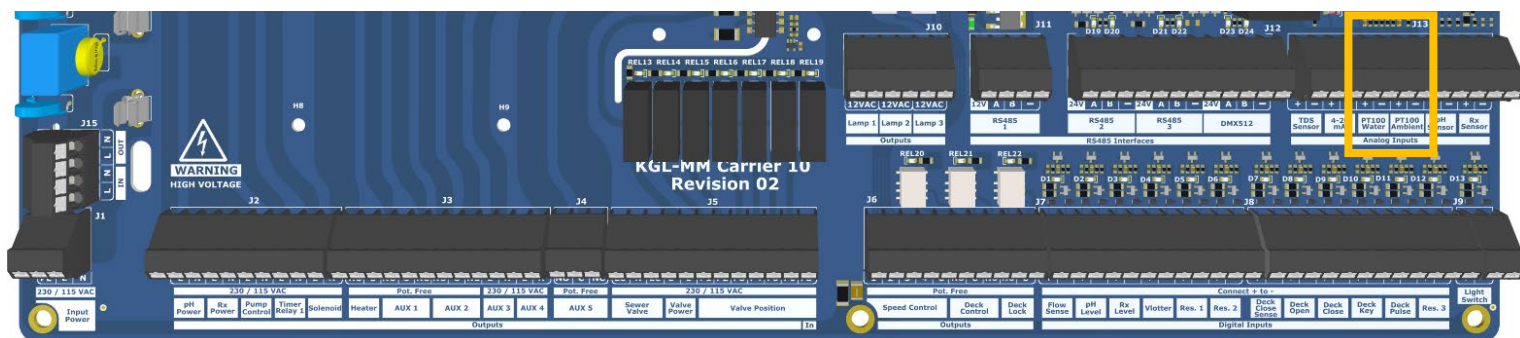
Norsup påtager sig intet ansvar for skader på varmeudstyr eller følgeskader, der opstår som følge af manglende eller svigtende primære sikkerhedsforanstaltninger, forkert installation, fejlagtig konfiguration, manglende overholdelse af varmeudstørsproducentens anvisninger eller forkert dimensionering og hydraulisk opbygning af systemet.

Følg altid dokumentationen, sikkerhedsforskrifterne og installationskravene for det pågældende varmeudstyr og øvrige tilsluttede komponenter ved installation og brug.

4.5.1 Konventionel tænd/sluk



## 4.5.2 Tilslutning af temperatursensor



Sensorene er udstyret med 3 ledninger, hvoraf de røde ledninger skal tilsluttes i én port.

- **2x Rød = +**
- **Hvid = -**

## 4.6 Vandtilførsel

### Sikkerhed og ansvar (vandtilførsel)

Norsup ONE V3 kan fungere som central styre- og reguleringsenhed for eksterne vandtilførselsanlæg, såsom magnetventiler, påfyldningsventiler, automatiske påfyldningssystemer, udligningsbeholdere, niveausensorer og eksterne sikkerhedsanordninger. Norsup ONE V3 er **ikke en primær sikkerhedsanordning** til vandtilførsel og erstatter på ingen måde de sikkerhedsanordninger mod oversvømmelse, lækage eller tilbagestrømning, som kræves af producenten, installatøren eller lovgivningen.

Vandtilførselsanlægget skal altid være **uafhængigt** sikret mod blandt andet **ubegrænset vandtilførsel, oversvømmelse, lækage, defekt niveaumåling, fastklemte ventiler, trykproblemer og tilbagestrømning (backflow)** i overensstemmelse med producentens anvisninger og gældende standarder. Den korrekte og sikre drift af suppleringskilden, rørføringen og den hydrauliske opbygning er fuldt ud producentens, installatørens og/eller brugerens ansvar.

Norsup ONE V3 har understøttende, signalafhængige funktioner, der kan aktivere og begrænse vandtilførsel, såsom:

- Start af vandtilførsel baseret på et vandniveausignal (f.eks. minimumsniveau);
- Stop af vandpåfyldning, når det ønskede niveau er nået (f.eks. maksimumsniveau);
- Begrænsning af påfyldningstid eller anvendelse af maksimale påfyldningscyklusser (hvis konfigureret);
- Blokering af påfyldning ved urealistiske måleværdier eller sensorfejl (afhængigt af konfiguration);
- Generering af meddelelser ved langvarig påfyldning, fejlagtige niveausignaler eller afvigende adfærd.

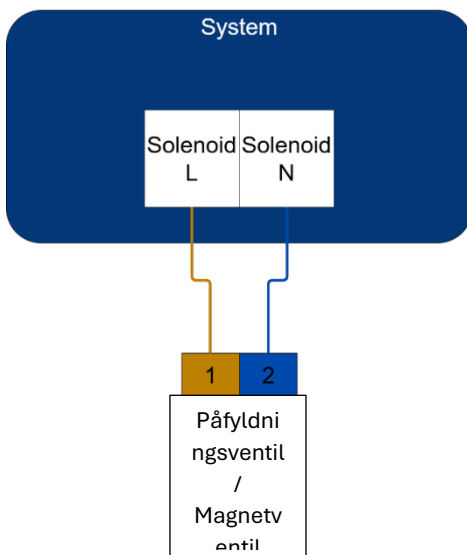
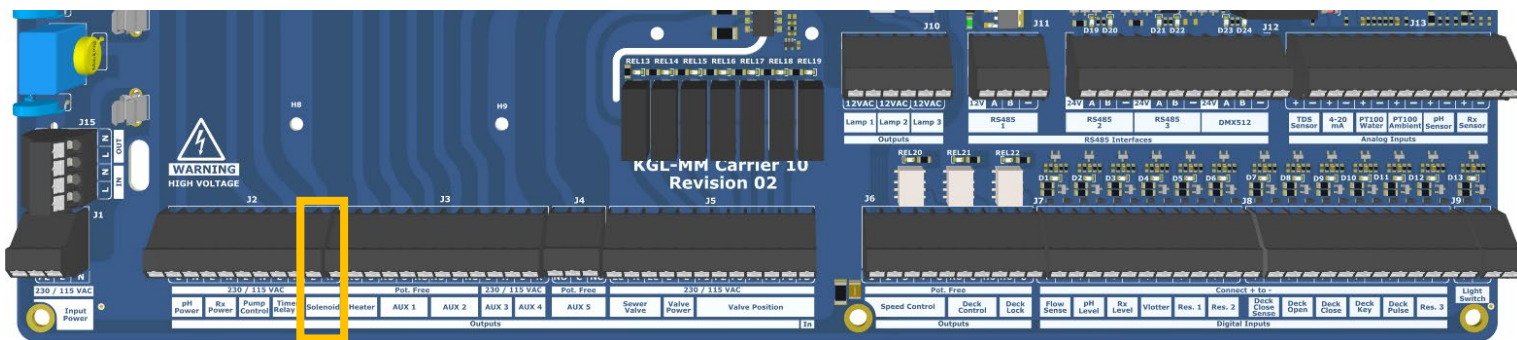
Disse funktioner er udelukkende beregnet som **et sekundært støtteniveau** til regulering og overvågning. De må ikke betragtes som fejlsikre, primær sikkerhed eller absolut garanti mod fejl, skader eller farlige situationer.

Norsup påtager sig intet ansvar for skader eller følgeskader, der opstår som følge af manglende eller svigtende primære sikkerhedsforanstaltninger, forkert installation, fejlagtig konfiguration, manglende overholdelse af komponentproducentens forskrifter eller forkert dimensionering og hydraulisk opbygning af vandtilførselsanlægget.

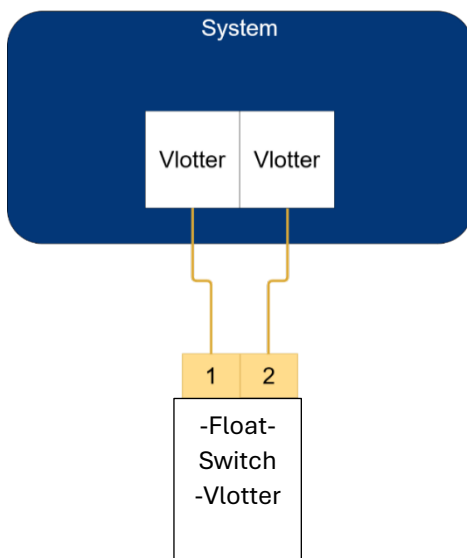
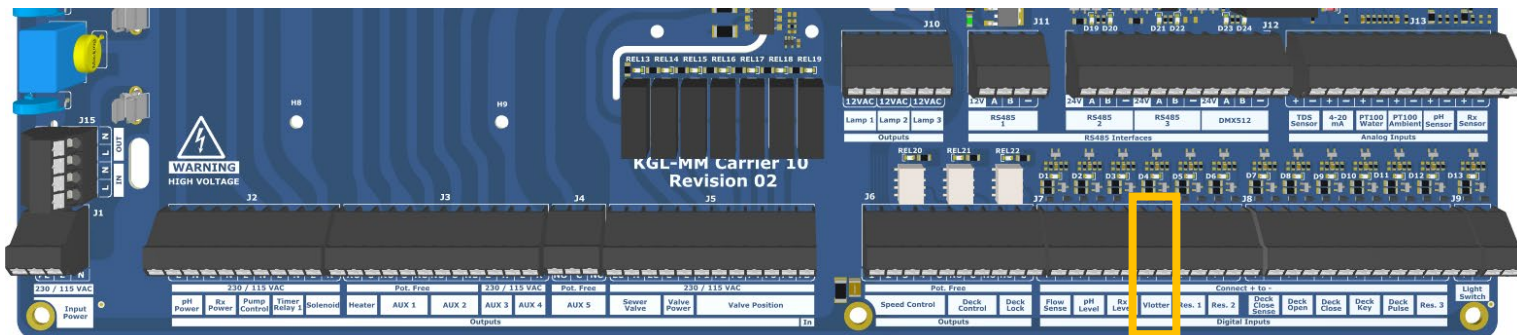
Følg altid dokumentationen, sikkerhedsforskrifterne og installationskravene for de anvendte vandtilførselskomponenter og øvrige tilsluttede systemdele ved installation og brug.

### 4.6.1 Tilslutning af påfyldningsventil/magnetventil

Påfyldningsventilens/magnetventilens udgang kobler **230 VAC**.



### 4.6.2 Tilslutning af svømmer



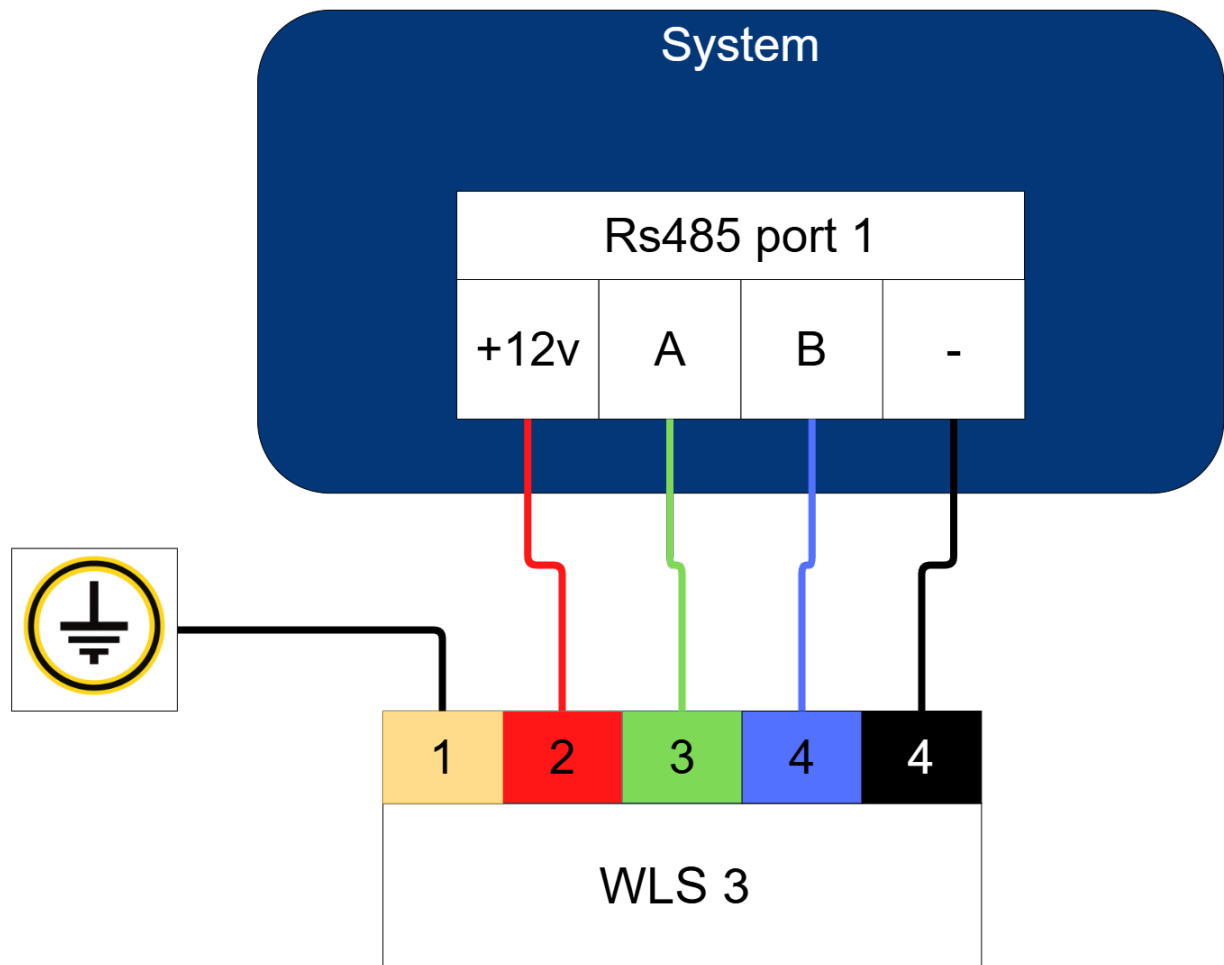
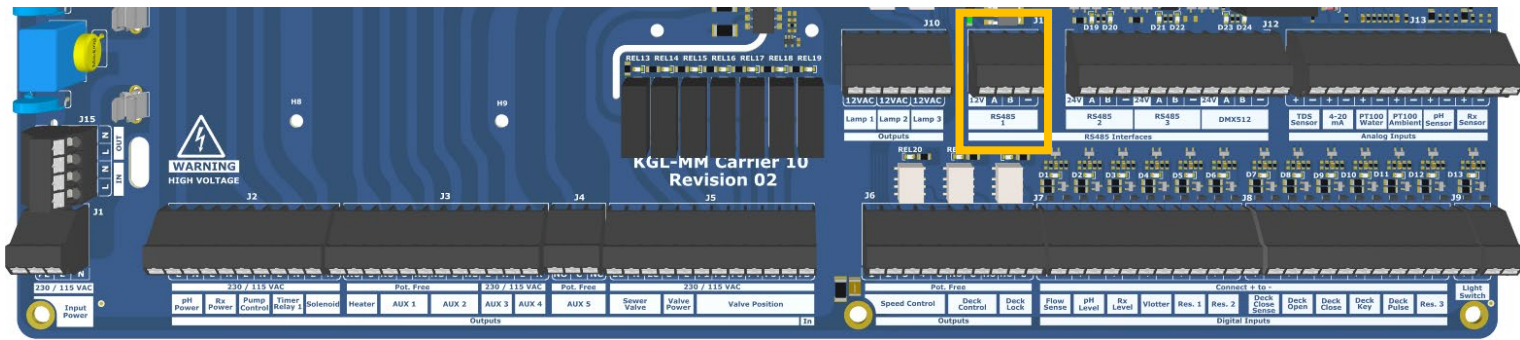
### 4.6.3 Tilslutning af WLS 3

**Vigtigt:** Brug til **WLS-3 (Water Level Sensor)** altid **port #1**. Kun port #1 er udstyret med den **indbyggede galvaniske adskillelse** på printkortet, hvilket er nødvendigt for en pålidelig drift og for at forhindre fejl og skader.

Se den medfølgende vejledning til WLS 3 for montering af WLS 3.

**Bemærk:**

- Tilslut WL-A til B
- Tilslut WL-B til A



## 4.7 Tilbagespoling

### Sikkerhed og ansvar (tilbageskylning)

Norsup ONE V3 kan fungere som central styre- og reguleringsenhed for eksterne filteranlæg og tilbageskylningsystemer, såsom 6-vejs ventiler, automatiske tilbageskylningsventiler, aktuatorer, skylleventiler, bypass-konfigurationer, filtertrykmålinger og eksterne låse. Norsup ONE V3 er ikke en primær sikkerhedsforanstaltning for tilbageskylningsprocessen og erstatter på ingen måde de sikkerhedsforanstaltninger mod trykproblemer, forkerte ventilstillinger, lækage eller hydraulisk skade, som kræves af producenten eller installatøren.

Filteranlægget og tilbageskylningsystemet skal altid være uafhængigt sikret mod blandt andet forkerte eller samtidige ventilstillinger, utilstrækkelig gennemstrømning, overtryk, luftindtrængning, tilbageslag, lækage, utilsigtet tømning af rør og mekaniske blokeringer i overensstemmelse med filter- og ventilproducentens forskrifter og gældende standarder. Den korrekte og sikre drift af det hydrauliske system, ventilmekanismen og tilbageskylningskomponenterne er fuldt ud producentens, installatørens og/eller brugerens ansvar.

Norsup ONE V3 har understøttende, signalafhængige funktioner, der kan starte, styre og begrænse tilbageskylningsprocessen, såsom:

- Start af tilbageskylning baseret på en tidsplan (hvis konfigureret);
- Automatisk gennemløb af tilbageskylningsstrin med indstillelige skylletider og ventetider (afhængigt af konfiguration og ventiltipe);
- Blokering eller afbrydelse af tilbageskylning, når filterpumpen ikke er i drift (afhængigt af konfiguration);
- Generering af meddelelser ved afvigende cyklusvarighed, manglende signaler eller fejl i tilbageskylningsprocessen.

Disse funktioner er udelukkende beregnet som et sekundært understøttende lag til regulering, automatisering og overvågning. De må ikke betragtes som fejlsikre, primær sikkerhed eller absolut garanti mod fejl, skader eller farlige situationer.

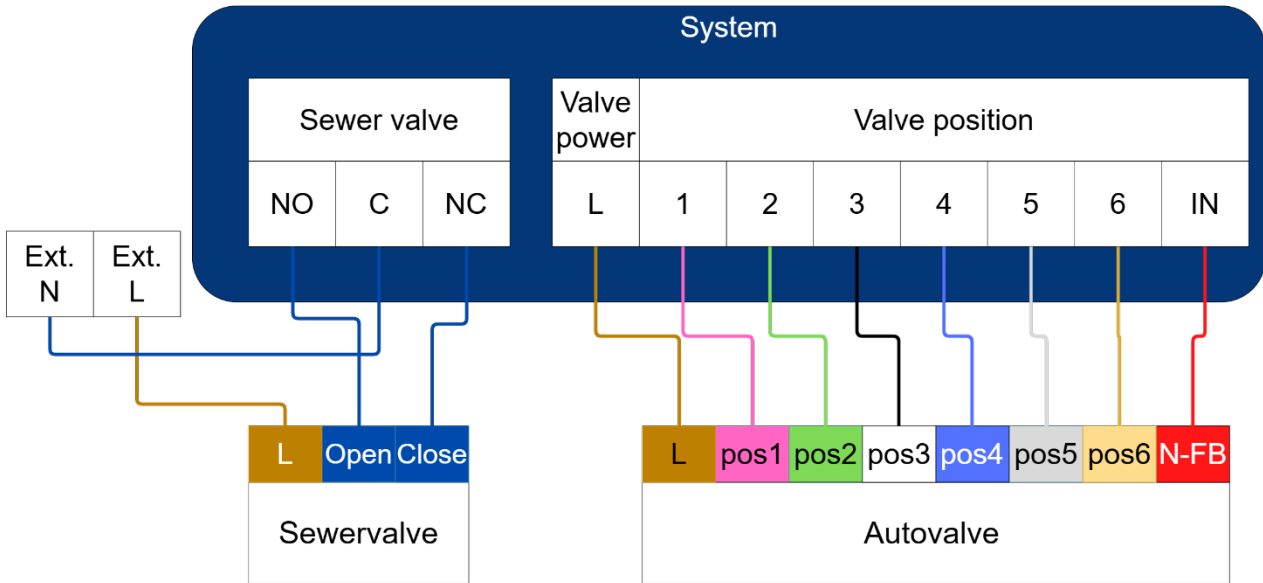
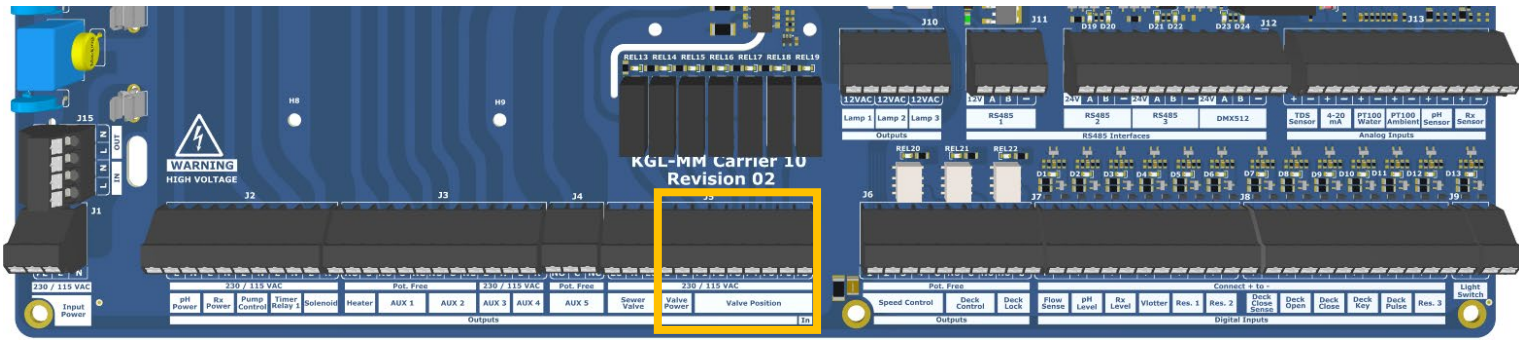
Funktionen af disse understøttende funktioner afhænger af korrekt installation, korrekt konfiguration og pålidelige eksterne signaler og komponenter, såsom pumpestatus, trykmålinger, ventilstillingsfeedback, aktuatorer, eksterne interlocks og filtersystemets hydrauliske opbygning. Defekte sensorer, forkert montering, forurening, blokeringer, forkerte indstillinger, en fastklemt ventil eller inkompatible komponenter kan medføre, at tilbageskylningsprocessen ikke udføres korrekt, ikke stopper rettidigt eller startes uønsket.

Norsup påtager sig intet ansvar for skader på filteranlæg, ventiler, rørledninger eller følgeskader, der opstår som følge af manglende eller svigtende primære sikkerhedsforanstaltninger, forkert installation, fejlagtig konfiguration, manglende overholdelse af filter- eller ventilproducentens forskrifter eller forkert dimensionering og hydraulisk opbygning af systemet.

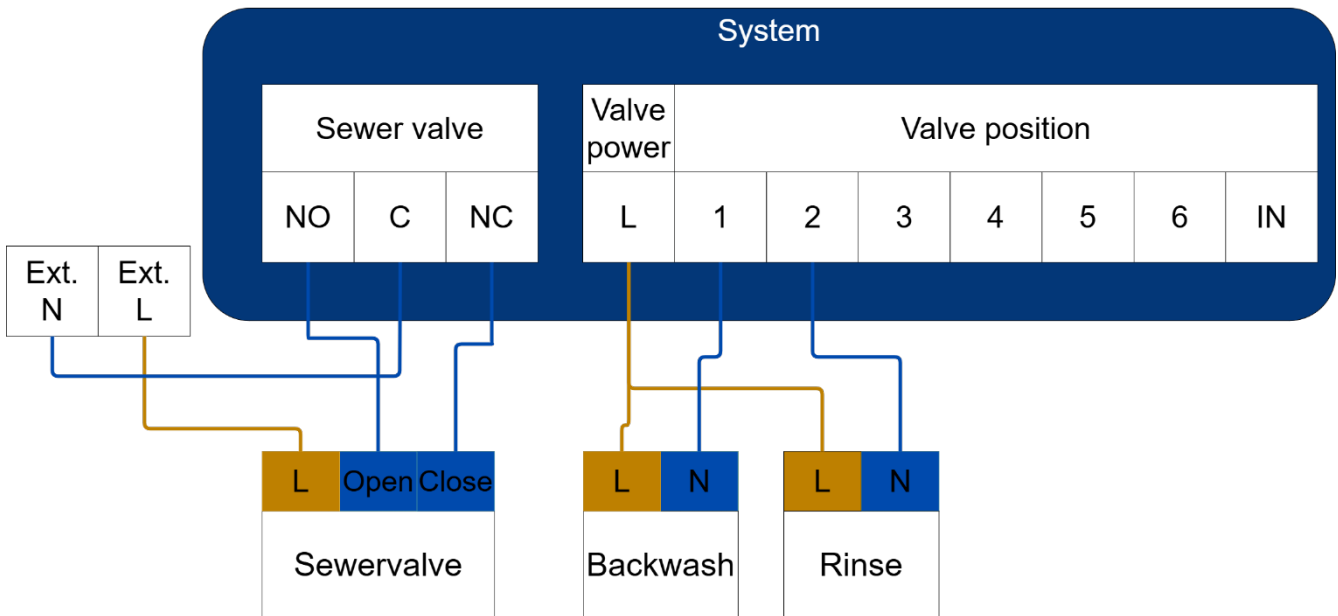
Følg altid dokumentationen, sikkerhedsforskrifterne og installationskravene for de anvendte filter-, ventil- og tilbageskylningskomponenter samt øvrige tilsluttede systemdele ved installation og brug.

4.7.1 Autovalve

- **Bemærk! Følg vejledningen til autovalven nøje!**
  - Monter kun den elektriske kugleventil, der følger med autovalven
  - Monter kun autoventilen på 6-vejs ventiler, som er beskrevet i vejledningen



4.7.2 Pneumatisk



## 4.8 Afdækning

### Sikkerhed og ansvar (afdækningsstyring)

Norsup ONE V3 kan fungere som central styrings- og reguleringsenhed til svømmebassinoverdækninger (rullegardiner/lameller/overdækning). Norsup ONE V3 er ikke en primær sikkerhedsanordning for overdækningssystemer og erstatter på ingen måde de sikkerhedsanordninger, nødstop, mekaniske begrænsninger eller sikkerhedsfunktioner, som kræves af producenten eller installatøren for at forhindre personskade, fastklemning, skade eller farlige situationer.

Den korrekte og sikre drift af overdækningsanlægget (motor, mekanik, endepositioner, koblinger, styring, sikkerhedsanordninger og betjening) er fuldt ud overdækningsproducentens, installatørens og/eller brugerens ansvar. Afdækningen skal altid være uafhængigt sikret mod blandt andet klemning, uønsket bevægelse, mekaniske blokeringer, overbelastning, forkert drejeretning, fastklemt drev, forkert endeindstilling, vandskade og elektrisk overbelastning i overensstemmelse med producentens anvisninger og gældende standarder.

Norsup ONE V3 understøtter afdækningsstyring i to konfigurationer:

#### 1) Styring af en tredjeparts afdækningsstyring (impulsstyring)

Norsup ONE V3 kan betjene en ekstern afdækningsstyring ved at sende en **puls** til **OPEN**-og **DICHT-indgangene** på tredjepartsstyringen, svarende til betjening af en nøglekontakt eller trykknop. I denne konfiguration fungerer Norsup ONE V3 udelukkende som en betjeningsgrænseflade. Alle primære sikkerhedsforanstaltninger og sikkerhedslogik (såsom motorbeskyttelse, endepositioner, låse, blokeringer og sikker stopadfærd) skal dækkes fuldt ud af den eksterne afdækningsstyring og/eller motorbeskyttelsen.

#### 2) Direkte styring af en rørmotor via Covco

Når der er et Covco-modul til stede, kan Norsup ONE V3 styre en rørmotor direkte. I denne konfiguration kan Norsup ONE V3, **hvis den er konfigureret korrekt**, anvende en overstrømsbeskyttelse til at overvåge motorstrømmen og afbryde styringen ved overbelastning. Denne overstrømsbeskyttelse er beregnet som supplerende beskyttelse og erstatter ikke de krævede beskyttelser fra motor- og afdækningsproducenten.

Funktionen af direkte motorstyring, inklusive overstrømsbeskyttelse, afhænger af korrekt installation, korrekt motorkonfiguration, korrekt kabelføring, passende dimensionering og en korrekt mekanisk opbygning. Situationer som fastklemning, mekaniske blokeringer, forkert indstillede endepositioner, forkert drejeretning, defekte motorkomponenter, eksterne spændingsproblemer eller forkert montering kan medføre, at der alligevel opstår skader eller farlige situationer.

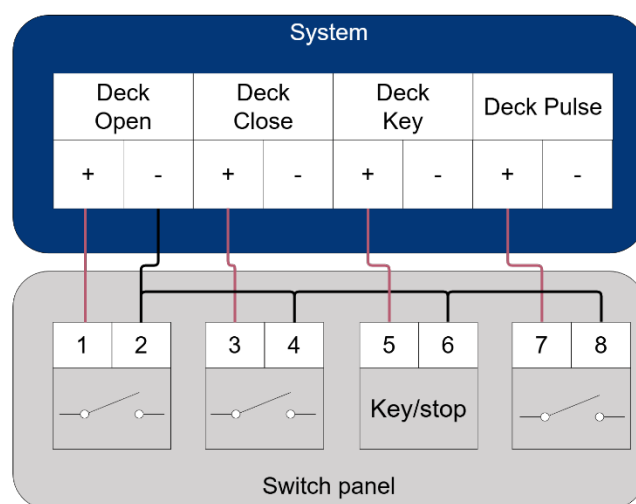
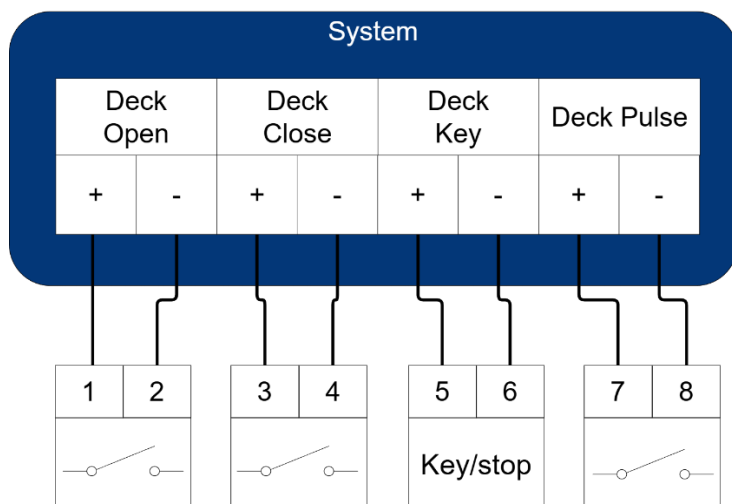
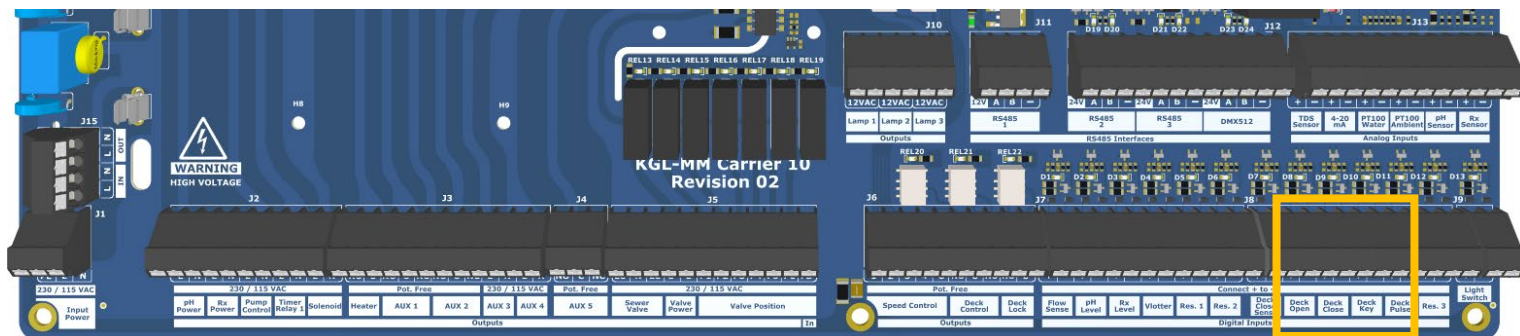
**Sikkerhedsbetingelse ved direkte motorstyring:** Ved direkte styring af en rørmotor via Covco gælder det, at den primære beskyttelse mod farlige situationer (såsom klemning, blokeringer eller uønsket bevægelse) ikke garanteres af Norsup ONE V3. Installationen skal derfor udføres og anvendes på en sådan måde, at betjeningen udelukkende finder sted under opsyn. Åbning og lukning af afdækningen må kun udføres, når der er **kontinuerligt udsyn** til dækket, og der er en **stopanordning** (stopknop/nødstop eller direkte afbrydelse af betjeningen) **inden for rækkevidde**. Betjening uden direkte udsyn til dækket (f.eks. fjernbetjening eller uden opsyn) er ikke tilladt.

Norsup ONE V3 kan anvende understøttende, signalafhængige funktioner til at organisere og begrænse betjeningen af afdækningen (afhængigt af konfigurationen). Disse funktioner er udelukkende beregnet som støtte til betjening og automatisering og må ikke betragtes som fejlsikring, primær sikkerhed eller absolut garanti mod fejl, skader eller farlige situationer.

Norsup påtager sig intet ansvar for skader på afdækningssystemer, motorer, styringer eller følgeskader, der opstår som følge af manglende eller svigtende primær sikkerhed, forkert installation, fejlagtig konfiguration, manglende overholdelse af afdæknings- eller motorproducentens forskrifter eller forkert dimensionering og mekanisk opbygning af systemet.

Følg altid dokumentationen, sikkerhedsforskrifterne og installationskravene for de anvendte afdækningskomponenter, motorer og eventuelle eksterne styringer ved installation og brug.

## 4.8.1 Tilslutning af nøglekontakt



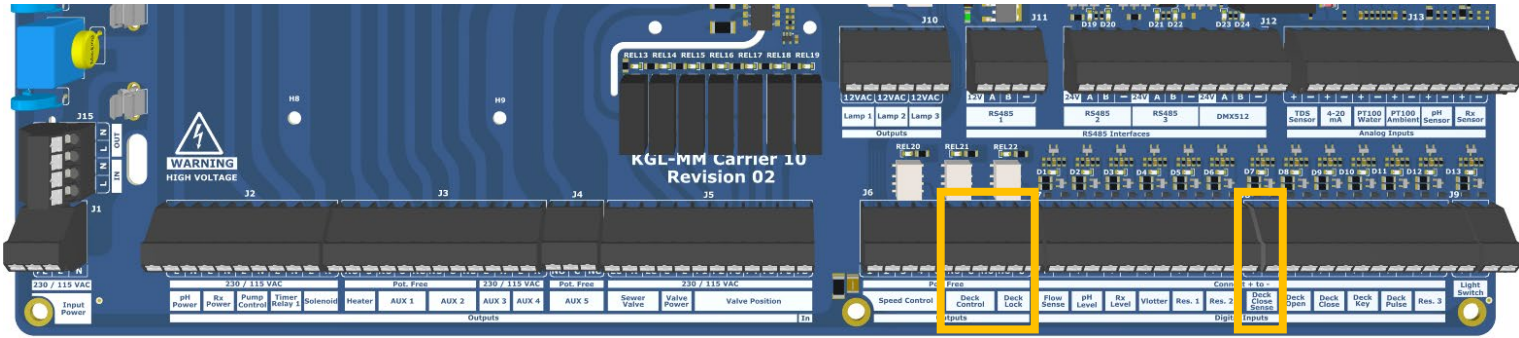
Tilslutningerne er opdelt i fire funktioner, hver med en + og –-tilslutning:

- **Dæk åben** → klemme 1 (+) og 2 (–)  
Tilslut her en kontakt, der åbner dækslet **åbner**.
- **Dæk luk** → klemme 3 (+) og 4 (–)  
Tilslut her en kontakt, der lukker dækslet **lukker**.
- **Deck Key/ Key-stop** → klemme 5 (+) og 6 (–)  
Dette er en **sikkerhedskontakt** (nøgle/stop). Uden at denne kontakt er aktiv, kan dækslet ikke betjenes (afhængigt af indstillingerne).
- **Deck Pulse** → klemme 7 (+) og 8 (–)  
Denne indgang bruges, når der er dækningsstyring via **impulsstyring** (f.eks. en tredjepartsstyring med åben/lukket-impuls).

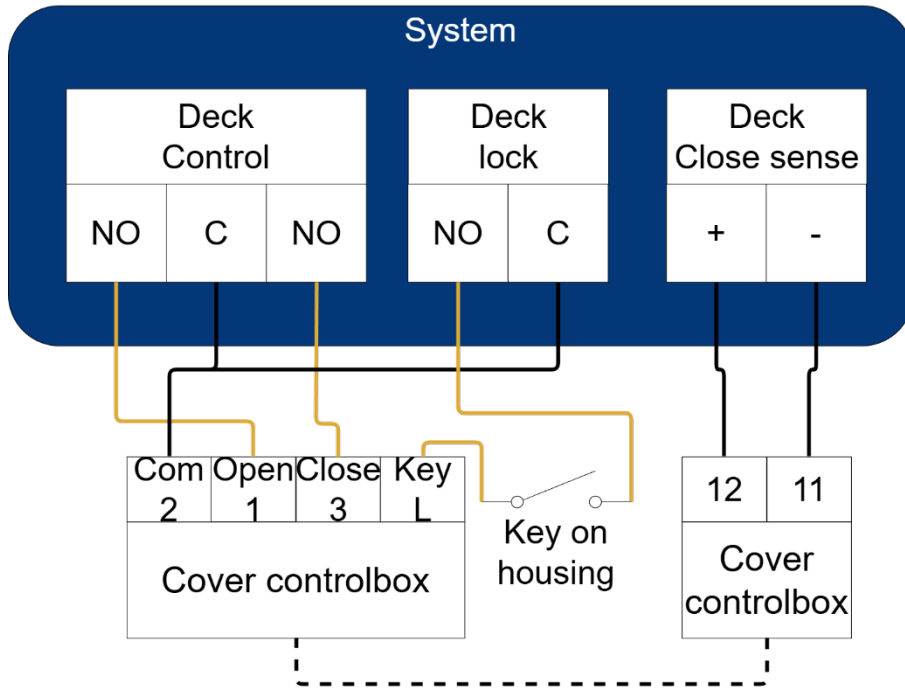
## Vigtige bemærkninger

- Brug udelukkende en **potentialfri kontakt** (tør kontakt).
- Betjen kun afdækningen, når der er **direkte udsyn** til dækket, og der er en **stopanordning inden for rækkevidde**.
- Kontroller altid efter installationen, om **Åben** og **Luk** reagerer korrekt, og om **nøglen/stopknappen** faktisk blokerer betjeningen, når den slås fra.
- Kontroller altid de lokale love og regler for brug af en nøglekontakt.

4.8.2 Tilslutning af ekstern styreboks til afdækning

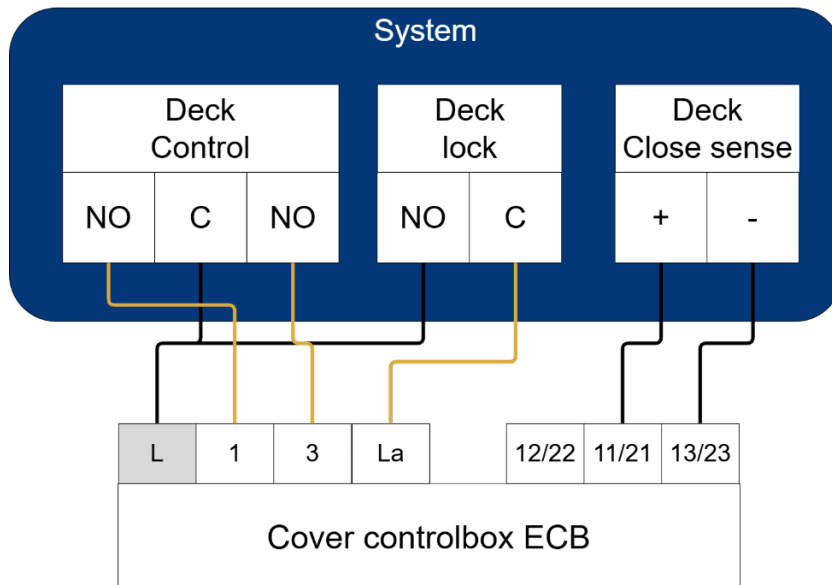


Roldeck:



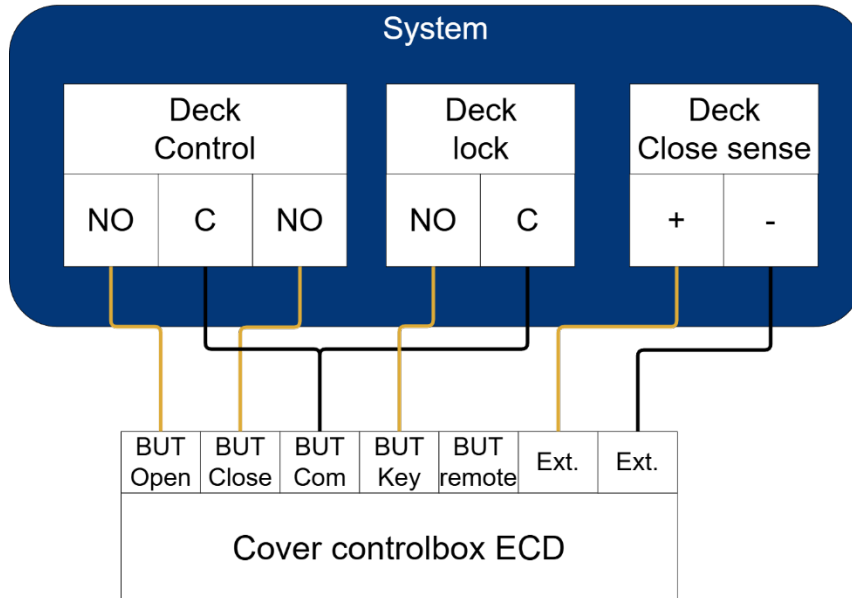
- Sørg for, at relæet (12/11) er lukket, når afdækningen er lukket.

Aquadeck ECB



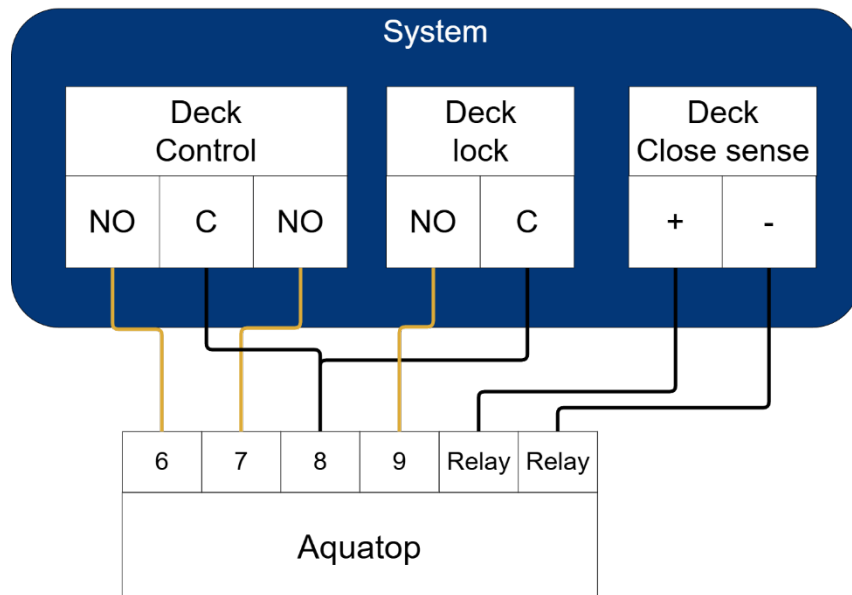
- Sørg for, at relæet (11/21 13/23) er lukket, når afdækningen er lukket.

## Aquadeck ECD

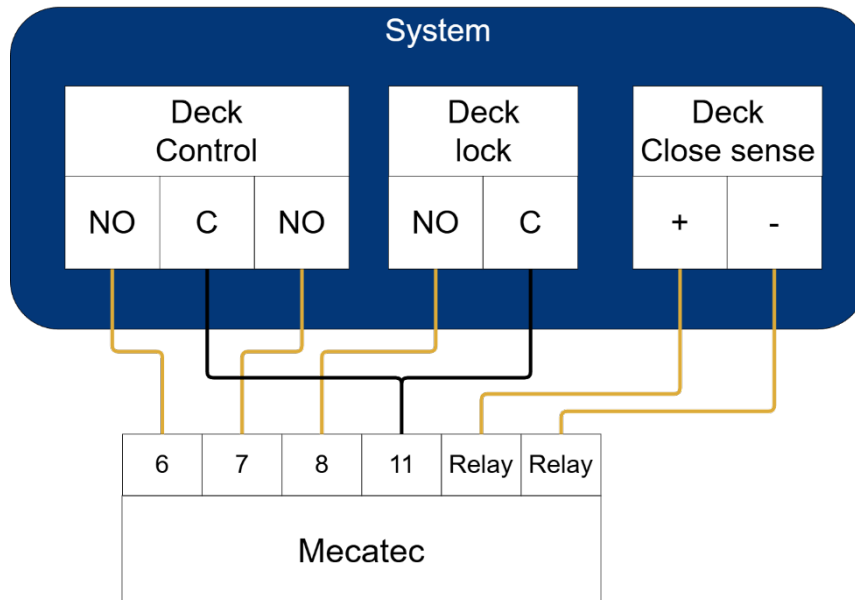


- Sørg for, at relæet er lukket, når dækslet er lukket.

## Aquatop (T&amp;A)



- Sørg for, at relæet er lukket, når dækslet er lukket.



- Sørg for, at relæet er lukket, når dækslet er lukket.

#### 4.8.3 Styring af rørmotor

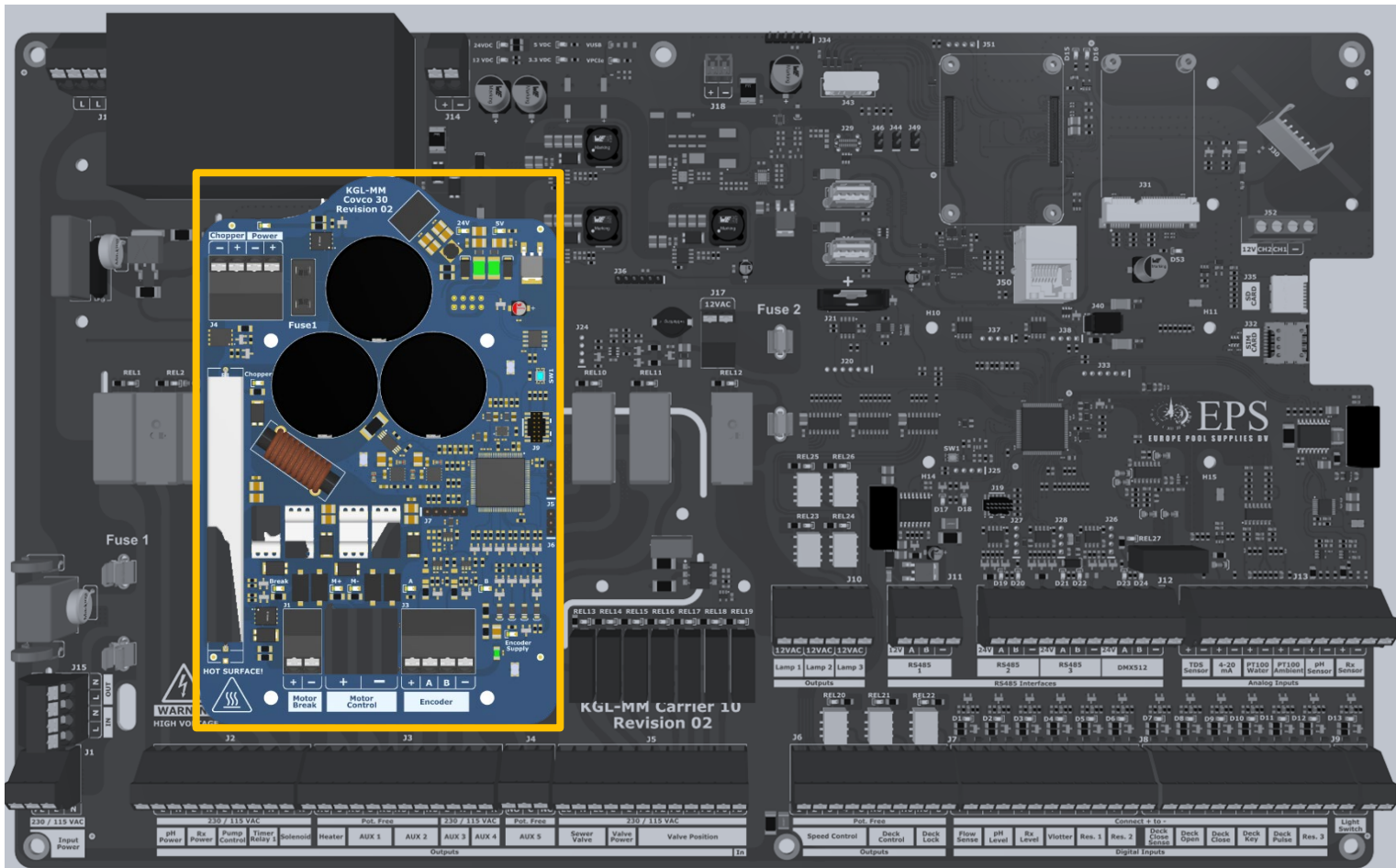
Norsup ONE V3 kan, i kombination med **Covco-modulet, styreen** svømmebassinoverdækning med rørmotor direkte. Covco-modulet placeres i Norsup ONE V3 og varetager motorstyringen, herunder overvågning og sikkerhedsfunktioner (afhængigt af konfigurationen).

**Forsyningsspændingen til encoderen** er indstillelig og kan indstilles til **5 VDC, 12 VDC** eller **24 VDC** (afhængigt af encodertypen).

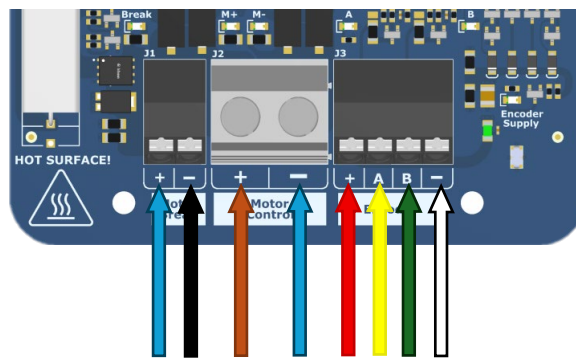
Strømforsyningen til rørmotoren selv er **altid 24 VDC** og er egnet til op til **10 A**.

**Vigtigt:** Kontroller altid hos motorleverandøren, hvilken forsyningsspænding og maksimal strøm der kræves, og bekræft, at motoren er egnet til styring ved **24 VDC/maks. 10 A**, inden du tilslutter den.

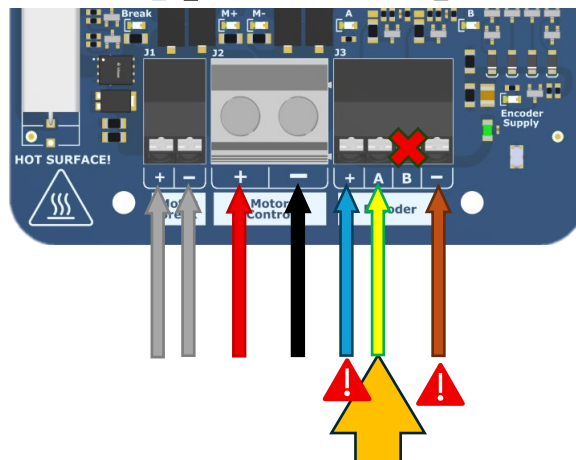
**OBS – Kabellængde til rørmotor:** Den **standardkabel længde for en rørmotor er 30 meter**. Forlængelse af dette kabel må **kun** ske **efter aftale med motorleverandøren** og kun med garanti for, at spændingen over encoderen ikke bliver lavere end den nominelle værdi. Ved for lav encoderspænding kan Norsup ONE V3 ikke aflæse impulserne pålideligt, hvilket kan medføre encoderfejl, forkert positionsbestemmelse og/eller udløsning af overstrømsbeskyttelsen. Kontroller altid spændingen på encoderforbindelsen under motorens bevægelse efter forlængelse.



PCS



Roldeck

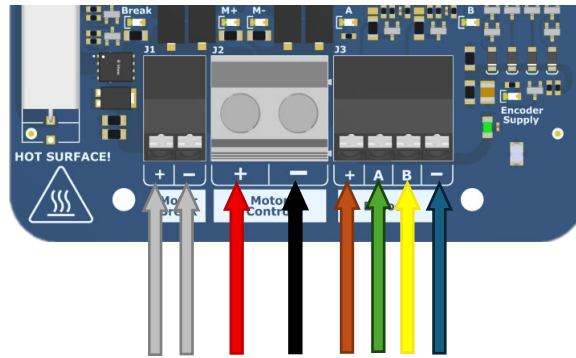


Bemærk:

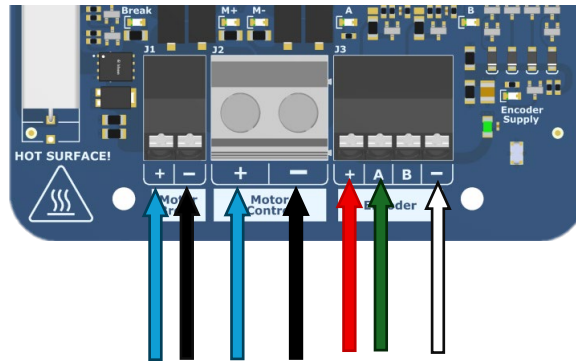
- Encoder + = BLÅ
- Encoder - = BRUN

Bemærk! På grund af en afvigende funktion i forhold til andre motorer skal den **grønne OG gule** ledning ved Roldeck være under A-encoderindgangen!

Aquadec/T&amp;A

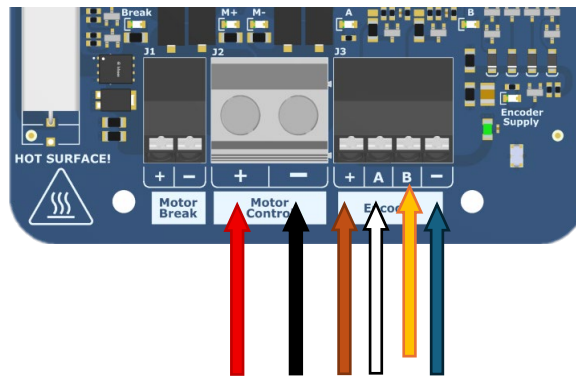


Mecatex



Covrex/Sirem/Soldeck

- Bemærk: Encoderens forsyningspænding skal konfigureres til **24 Vdc**



## 4.9 Belysning

Norsup ONE V3 understøtter styring af poolbelysning på **12 VAC**. Til dette formål er der integreret en **150 W 12 VAC-transformator** i Norsup ONE V3. Denne kan styre både standardbelysning og **RGB-belysning**, afhængigt af lampetypen og den valgte konfiguration.

Ved RGB-belysning kan farveskiftet realiseres ved **kortvarigt at slukke og tænd**elyset igen. Norsup ONE V3 kan til dette formål sende en **puls til strømforsyningen**, hvorved lampen skifter til den næste farveindstilling (i overensstemmelse med den tilsluttede RGB-lampes funktion).

Derudover understøtter Norsup ONE V3 også belysning, der kan **programmeres direkte** via systemet. Således kan blandt andet **Ingia RGB** og **Astral Lumiplus Mini V2** styres direkte via Norsup ONE V3, afhængigt af konfigurationen og kompatibiliteten.

### Sikkerhed og ansvar (belysning)

Norsup ONE V3 fungerer som styreenhed for ekstern poolbelysning, men er **ikke en primær sikkerhedsforanstaltning** for belysningsanlægget og erstatter på ingen måde de sikkerhedsforanstaltninger, der kræves af producenten eller installatøren. Belysningsanlægget skal altid være uafhængigt sikret mod blandt andet **kortslutning, overbelastning, overophedning, vandindtrængning, isolationsfejl, forkert spænding og forkert sikret kabelføring** i overensstemmelse med lampe- og transformatorproducentens forskrifter og gældende standarder.

Det korrekte valg og anvendelse af kabler, stik, sikringer og vandtætte gennemføringer er fuldt ud installatørens og/eller brugerens ansvar. Forkert dimensionering eller montering kan føre til skader på lamper, kabler, transformatorer og styring eller til farlige situationer.

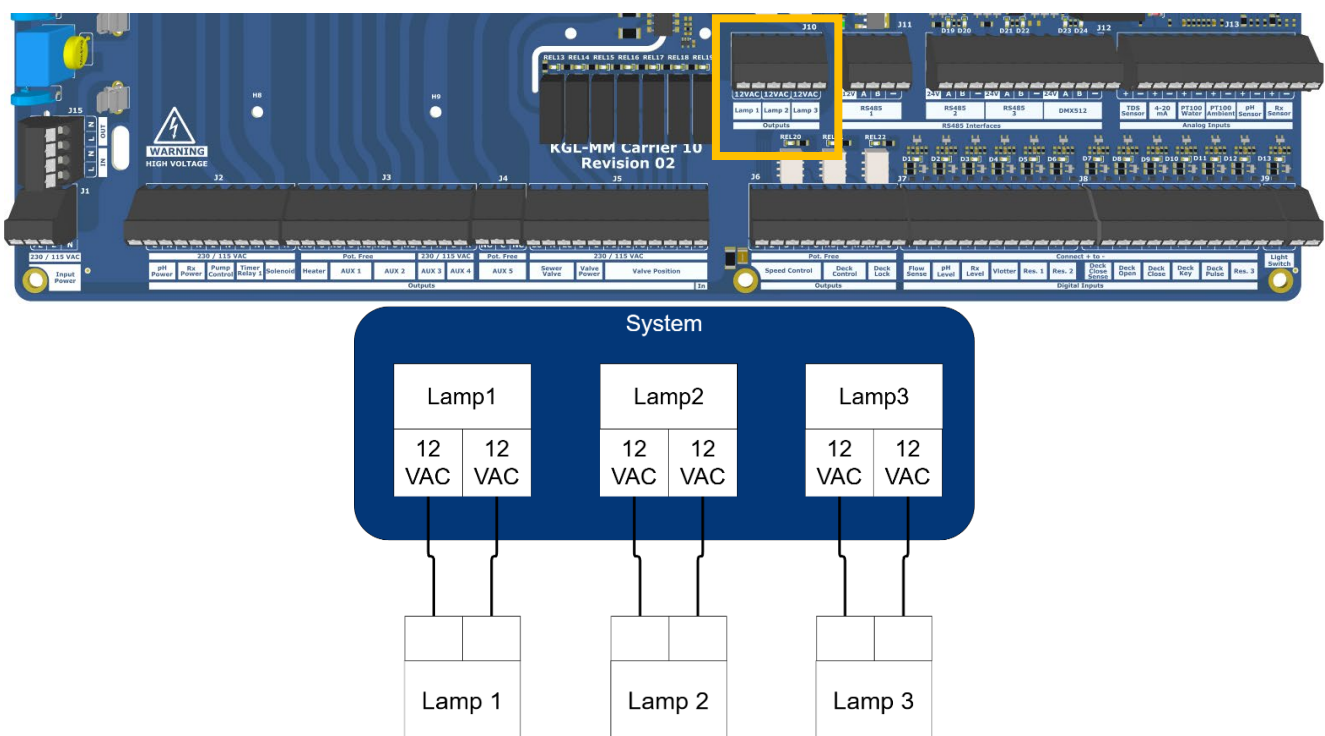
Norsup ONE V3 kan anvende understøttede funktioner til tænding og automatisering af belysning, såsom tidsplaner og pulsstyring til RGB-farveskift. Disse funktioner er udelukkende beregnet som **betjenings- og komfortfunktioner** og må ikke betragtes som fejlsikre eller som en garanti mod skader eller fejl. Forkerte indstillinger, inkompatible RGB-lamper eller afvigende tændingsadfærd kan føre til uønsket drift eller forkortet levetid.

Norsup påtager sig intet ansvar for skader på belysning eller følgeskader, der opstår som følge af forkert installation, fejlagtig konfiguration, manglende overholdelse af producentens anvisninger eller manglende obligatoriske sikkerhedsforanstaltninger og korrekt elektrisk beskyttelse.

Følg altid dokumentationen, sikkerhedsforskrifterne og installationskravene for de anvendte belysningskomponenter ved installation og brug.

**Tip:** Ved RGB-belysning skal du kontakte producenten for at få oplysninger om kabellængder og isolering af andre strømkabler for at undgå synkroniseringsfejl.

### 4.9.1 Strømforsyning 12 VAC belysning



## 4.10 Hjælperelæ

### Sikkerhed og ansvar (hjælperelæ)

**Bemærk:** Timerrelæ 1 bruges som hjælperelæ 6 (AUX 6)

Hjælperelæerne på Norsup ONE V3 er beregnet som **koblingsudgang** og udgør **ikke en primær beskyttelse** for det tilsluttede udstyr. Norsup ONE V3 erstatter på ingen måde de sikkerhedsforanstaltninger, der kræves af producenten eller installatøren, såsom motorbeskyttelse, termisk beskyttelse, overstrømsbeskyttelse, tryk- eller flowbeskyttelse og nødstopanordninger.

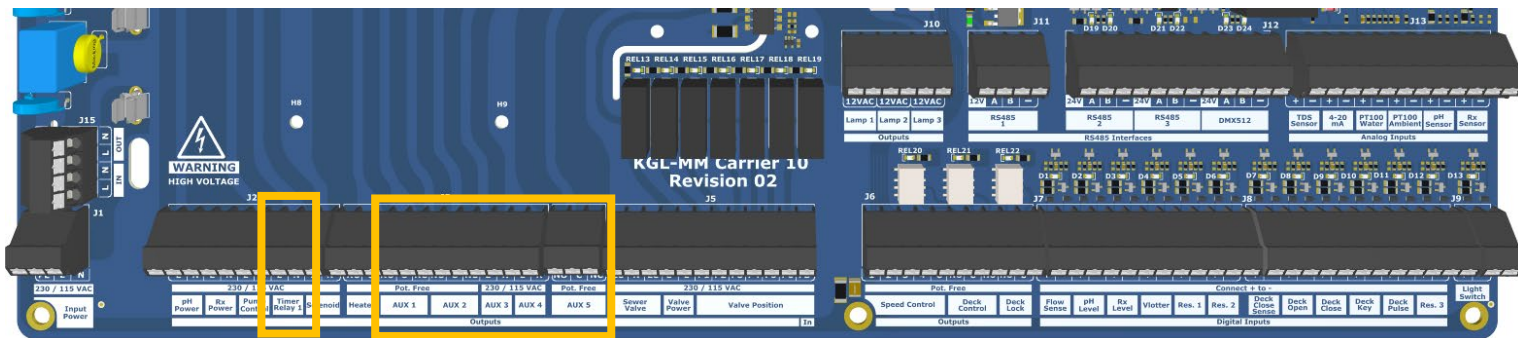
Da hjælperelæerne er frit konfigurerbare, er der risiko for, at de **indstilles eller anvendes forkert**. Forkert brug eller fejlagtig konfiguration kan føre til uønsket kobling, skader på udstyr, fejl i installationen eller farlige situationer. Det er derfor afgørende, at konfigurationen af hjælperelæer udelukkende udføres af en installatør eller bruger, der er bekendt med installationens funktion, belastningskravene for det tilsluttede udstyr og de gældende forskrifter.

Den korrekte dimensionering af kabler, sikringer, kontaktorer (hvis nødvendigt) og valget om, hvorvidt en belastning skal kobles direkte via hjælperelæet, er udelukkende installatørens og/eller brugerens ansvar. Belastninger, der overskrider hjælperelæets koblingsspecifikationer, skal altid styres via et passende mellemrelæ eller kontaktor.

Norsup påtager sig intet ansvar for skader på tilsluttet udstyr eller følgeskader, der opstår som følge af forkert installation, fejlagtig konfiguration, overbelastning af relæudgange, manglende obligatoriske sikringer eller manglende overholdelse af producentens anvisninger for det tilsluttede udstyr.

Følg altid dokumentationen, sikkerhedsforskrifterne og installationskravene for de tilsluttede komponenter ved installation og brug, og sørg for, at hjælperelæerne udelukkende anvendes inden for de tilladte tekniske grænser.

Udgang	Antal kontakter	Strøm e @230 VAC [A]
Aux 1	2	Potentialfri
Aux 2	2	Potentialfri
Aux 3	2	1,5
Aux 4	2	1,5
Aux 5	2	Potentialfri
Aux 6 (TIMER RELAY 1)	2	1,5



### 4.10.1 Tilslutning af hjælperelæer

Afhængigt af anvendelsen kan hjælperelæer tilsluttes på forskellige måder. Nedenstående eksempler viser de mest anvendte konfigurationer.

#### 1) Vekslerkontakt (COM/ NO / NC)

En veksler har tre tilslutningspunkter:

- **COM (Common)** = fælles tilslutning
- **NO (Normally Open/normalt åben kontakt)** = kontakt lukkes, når relæet aktiveres
- **NC (Normally Closed/afbryderkontakt)** = kontakt åbner, når relæet aktiveres

**Anvendelse:** skift mellem to signaler eller valg mellem "til" og "fra" med omvendt logik.

#### Tilslutningseksempel:

- Tilslut tilførslen (f.eks. L eller en styrespænding) til **COM**
- Tilslut belastningen eller indgangen til **NO**, hvis du ønsker, at denne først skal blive aktiv, når relæet er "tændt"
- Tilslut belastningen eller indgangen til **NC**, hvis du ønsker, at denne skal være aktiv, når relæet er "fra"

#### Praktisk:

- **COM → NO** = tændkontakt (standard "fra", skifter til "til")
- **COM → NC** = afbryderkontakt (standard "tændt", skifter til "slukket")

#### 2) Enkelt kontakt (normalt åben eller normalt lukket)

Hvis du kun har brug for én koblingsfunktion, skal du bruge en enkelt kontakt:

##### Normalt åben kontakt (NO)

Brug **COM + NO**, når et apparat først må tændes, når hjælperelæet aktiveres.

**Eksempel:** tilslutning af ekstra pumpe, lampe, signalindgang eller kontaktorspole.

##### Afbryderkontakt (NC)

Brug **COM + NC**, når et apparat eller signal netop skal afbrydes, når hjælperelæet aktiveres.

**Eksempel:** blokering af en ekstern styring, når en bestemt status er aktiv.

**Bemærk:** Kontroller altid den ønskede logik (normalt åben eller normalt lukket) inden ibrugtagning.

**3) Tilslutning af en ekstern 230 VAC-strømforsyning (tilslutning af L eller N)**

I nogle anvendelser forsynes en enhed fra en **ekstern 230 VAC-strømforsyning**, hvor Norsup ONE V3 kun sørger for koblingen via et hjælperelæ.

**Tilslutning af fasen (L) – anbefalet**

Dette er den mest anvendte og sikreste metode.

**Tilslutningseksempel:**

- Ekstern **L** → til **COM** på hjælperelæet
- **NO** fra hjælperelæet → til **L** fra forbrugeren
- Ekstern **N** → direkte til **N** på forbrugeren
- Jord (PE) → i henhold til installationsforskrifter

Dette afbryder fasen, når relæet er slukket.

**Afbrydelse af nul (N) – kun hvis det er tilladt**

Afbrydelse af nulledningen frarådes i mange installationer, da enheden i så fald stadig kan føre spænding på fasen internt.

**Tilslutningseksempel:**

- Ekstern **N** → til **COM** på hjælperelæet
- **NO** fra hjælperelæet → til **N** på forbrugeren
- Ekstern **L** → direkte til **L** på forbrugeren
- Jord (PE) → i henhold til installationsforskrifter

**Vigtigt:** Kontroller altid, om denne metode er tilladt i henhold til lokale regler og forskrifterne for det tilsluttede udstyr.

**Vigtige bemærkninger**

- Tilslut induktive belastninger (motorer, spoler, magnetventiler) helst via en **kontaktør eller et mellemrelæ** og ikke direkte via hjælperelæet.
- Sørg for korrekt sikring og kabeldimensionering i overensstemmelse med belastningen.
- Kontroller altid funktionen efter tilslutning: relæ til/fra, korrekt logik og korrekt kobling af forbrugeren.
- Ved tvivl om belastning eller anvendelse: brug altid en ekstern kontaktør og kobl kun spolen via hjælperelæet.

## 4.11 Andre indgange

Norsup ONE V3 har forskellige **øvrige indgange**, der kan bruges til ekstern betjening eller kobling af funktioner. Disse indgange er beregnet til tilslutning af **potentialfrie kontakter** (tørre kontakter), såsom en afbryder, trykknop, relækontakt eller ekstern styring.

### Belysning til/fra (ekstern indgang)

Med denne indgang kan belysningen ved swimmingpoolen nemt tændes **og slukkes eksternt**. Dette kan f.eks. ske via en vægafbryder, trykknop eller ekstern relækontakt.

Når kontakten aktiveres, tænder eller slukker Norsup ONE V3 belysningen i henhold til den indstillede konfiguration.

### Reserve-/ledige indgange

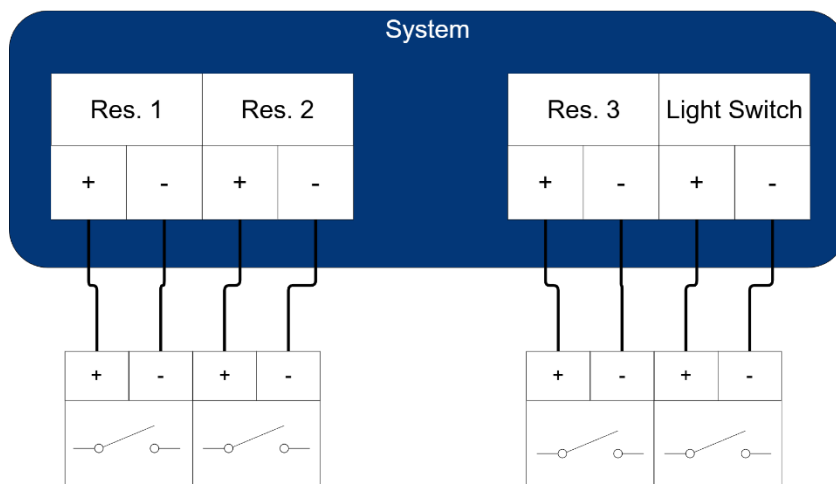
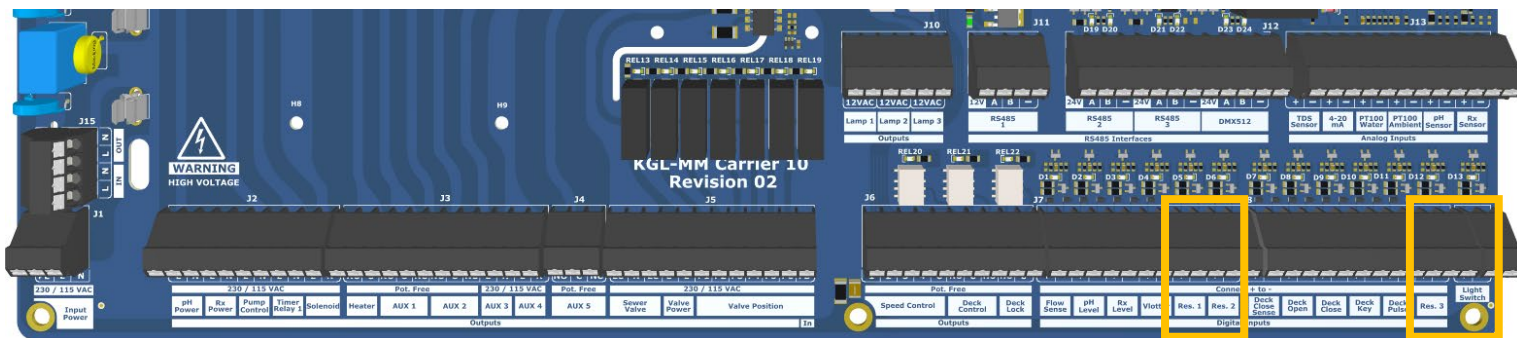
Ud over standardfunktionerne er der også **reserveindgange** til rådighed. Disse kan frit anvendes til ekstra automatisering eller tilpasning inden for installationen.

Reserveindgangene kan kobles til forskellige funktioner i Norsup ONE V3, såsom aktivering af et hjælperelæ. Dette gør det f.eks. muligt at **tænde/slukke** for et eksternt apparat baseret på en ekstern kontakt eller et signal.

### Eksempler på anvendelser:

- Ekstern tænd/sluk-kontakt til et hjælperelæ (Aux 1 til Aux 5);
- Manuel aktivering af en funktion via trykknop;
- Eksternt koblingssignal fra et andet system.

**Bemærk:** Funktionaliteten af reserveindgangene afhænger af den valgte konfiguration. Sørg for, at indgangene udelukkende anvendes af personer, der er bekendt med systemets funktion og det tilsluttede udstyr.



## 4.12 Overløbsbassin

En svømmebassin-overløb kan realiseres på flere måder, afhængigt af den hydrauliske opbygning, den ønskede vandlinje, bassintype, tilgængelige komponenter og lokale installationskrav.

Ecovalve-styringen i Norsup ONE V3 er tænkt som **en praktisk vejledning** til en ofte anvendt metode til overløbsregulering, men er ikke den eneste korrekte løsning.

Den beskrevne fremgangsmåde i dette kapitel er derfor en **retningslinje** for konfiguration og idriftsættelse. Installatøren er fortsat ansvarlig for den tekniske vurdering af den faktiske situation på stedet og for valget af en passende, sikker og standardkonform udførelse.

### 4.12.1 Sikkerhed og ansvar (ansvarsfraskrivelse)

Norsup ONE V3 fungerer som styreenhed for Ecovalve-reguleringen, men er ikke en primær sikkerhedsforanstaltning for det hydrauliske anlæg og erstatter på ingen måde de sikkerhedsforanstaltninger, der kræves af producenten, standarden eller installatøren. Sørg selv for tilbageslagsbeskyttelse og/eller nødforanstaltninger.

Det fulde ansvar for korrekt anvendelse ligger hos installatøren og/eller brugeren, herunder i hvert fald:

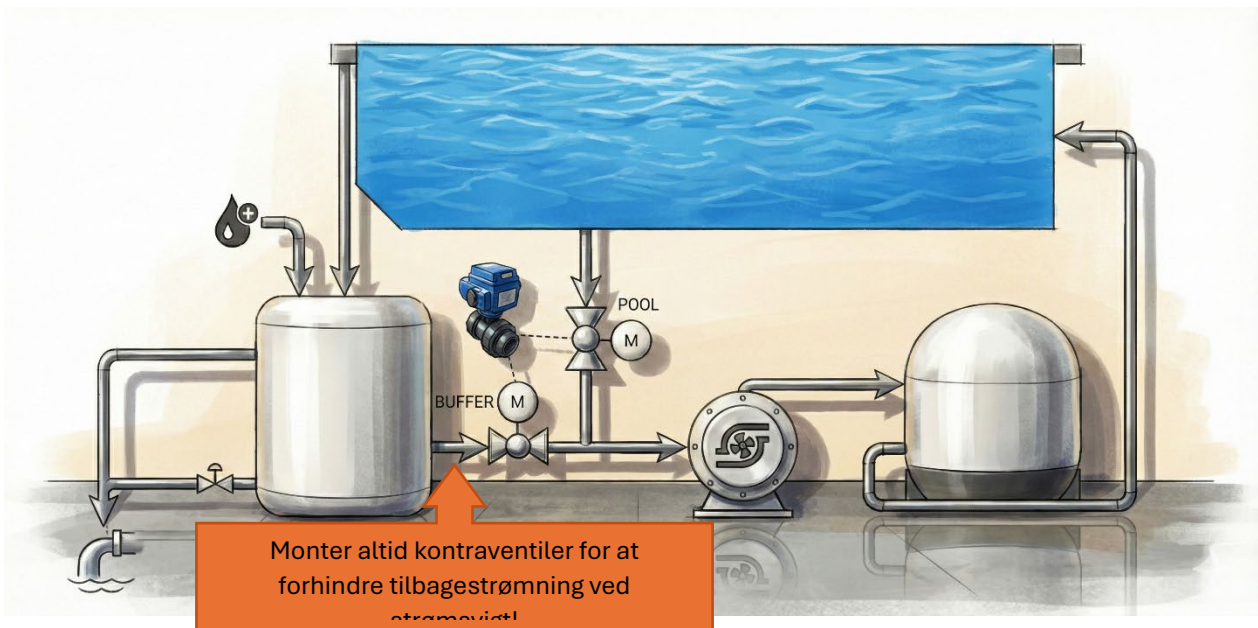
- korrekt dimensionering af rør, ventiler og afløb;
- korrekt valg og montering af komponenter;
- korrekt elektrisk tilslutning og sikring;
- overholdelse af gældende standarder, forskrifter og lokale regler;
- funktionel kontrol og sikker idriftsættelse.

Indstillinger, eksempelkonfigurationer og diagrammer i denne vejledning er vejledende og må ikke betragtes som fejlsikre eller som en garanti mod skader, fejl eller følgeskader. Forkert installation, fejlagtig konfiguration, inkompatible komponenter eller manglende overholdelse af forskrifter kan føre til uønsket drift, skader på installationsdele eller usikre situationer.

Norsup påtager sig intet ansvar for skader eller følgeskader, der opstår som følge af forkert installation, fejlagtig konfiguration, afvigende brug eller manglende obligatoriske sikkerhedsforanstaltninger og korrekt teknisk beskyttelse.

Følg altid dokumentationen, sikkerhedsforskrifterne og installationskravene fra de anvendte komponentproducenter ved installation og brug.

### 4.12.2 Hydraulisk rådgivning



**Bemærk:** Sørg altid for en tilbageslagsikring, så svømmebassinet ikke kan løbe tomt ved strømsvigt eller andre uheld!

### 4.12.3 Rådgivning om elektrisk installation

Se næste side for tilslutning af et overløbssystem med 2 elektriske ventiler. Dette kræver et eksternt relæ.

Dette råd forudsætter, at der anvendes en WLS-3 til vandtilførsel til buffertanken, og at den er korrekt indstillet.

#### Bemærk – ekstra AUX-relæ kræves til skyllefunktion

Når en kontakt som "flusher" (til periodisk skylning af buffertanken), kræves der et **andet AUX-relæ**, der skal konfigureres separat med en **timerfunktion**.

#### Indstillingsvejledning:

- Indstil flusher-relæet som en tidsstyret funktion (timer).
- Sørg for, at dette relæ **ikke** overtager sluk-tilstanden "lukket dæksel".
- Med andre ord: blokeringen ved lukket dæk skal forblive slået fra for dette flusher-relæ.

Dette gør det muligt at skylle buffertanken, selvom dækket er lukket i længere tid.

Desuden er den beskrevne konfiguration nedenfor med 2x en tovejsventil. Disse skal kobles modsat hinanden.

Kontroller altid funktionen efter installationen.

#### Indstillinger aux 3 og aux4

En overløbsbassin kan realiseres på flere måder, afhængigt af den hydrauliske opbygning, den ønskede vandlinje, bassintypen, de tilgængelige komponenter og lokale installationskrav.

**Ecovalve-styringen** i Norsup ONE V3 er tænkt som en praktisk vejledning til en ofte anvendt metode til overløbsregulering, men er ikke den eneste rigtige løsning.

Fremgangsmåden i dette kapitel er derfor en **retningslinje** for konfiguration og idriftsættelse.

Installatøren er fortsat ansvarlig for den tekniske vurdering af situationen på stedet og for valget af en passende, sikker og standardkonform udførelse. Gå til **4.11 Overloopzwembad**, for den elektriske **installation**.

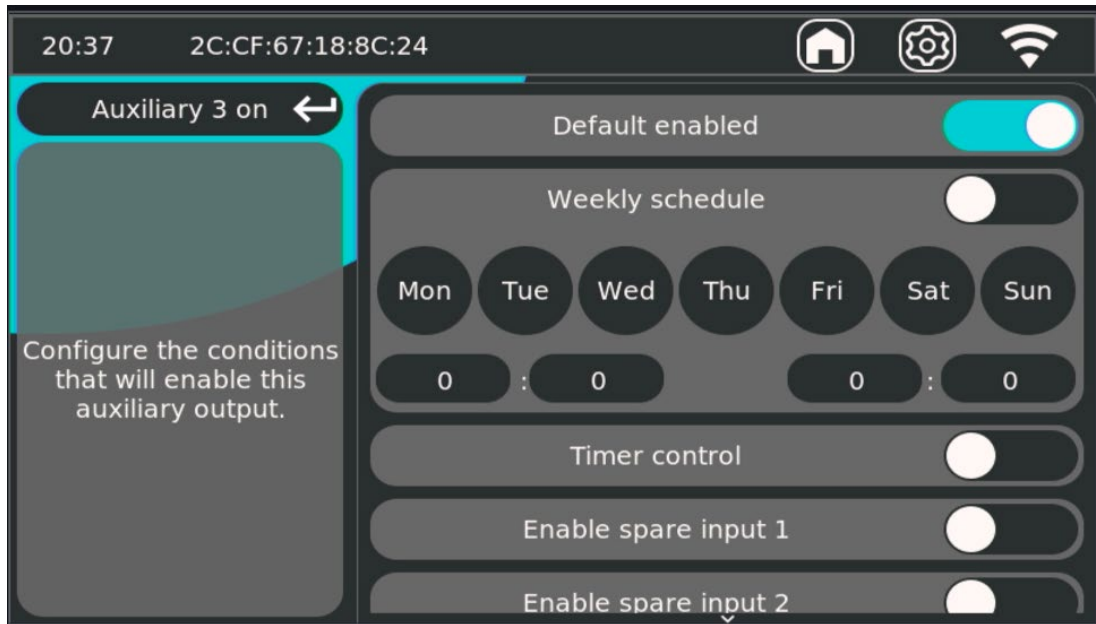
For at gøre det klart, at aux 3 er til overløb, og aux 4 udfører skyllefunktionen, anbefales det at indtaste følgende navne:

- Aux3: Overløb 1
- Aux 4: Flusher (gennemskylning af buffertanken, også når dækslet er lukket)



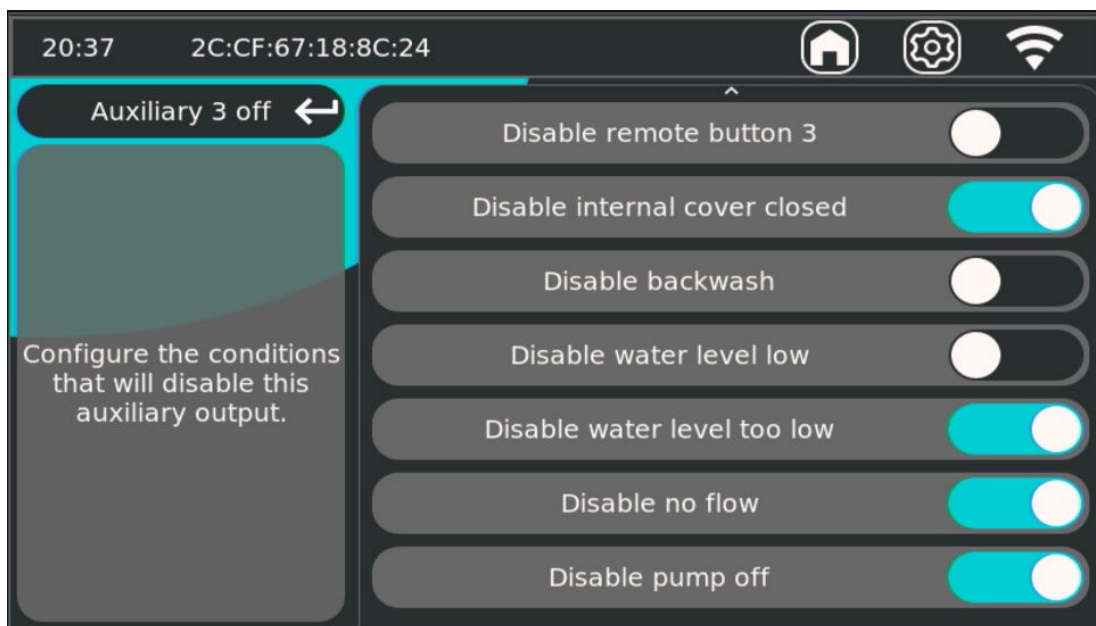
**Aux 3-indstillinger for overløb:**

For indstillingerne for aktivering skal du bruge 'default enabled', så overløbet som standard vil være aktiveret. Der kan anvendes et skema, hvis det ønskes.



For indstillingerne til deaktivering (vigtigt for at undgå oversvømmelse)

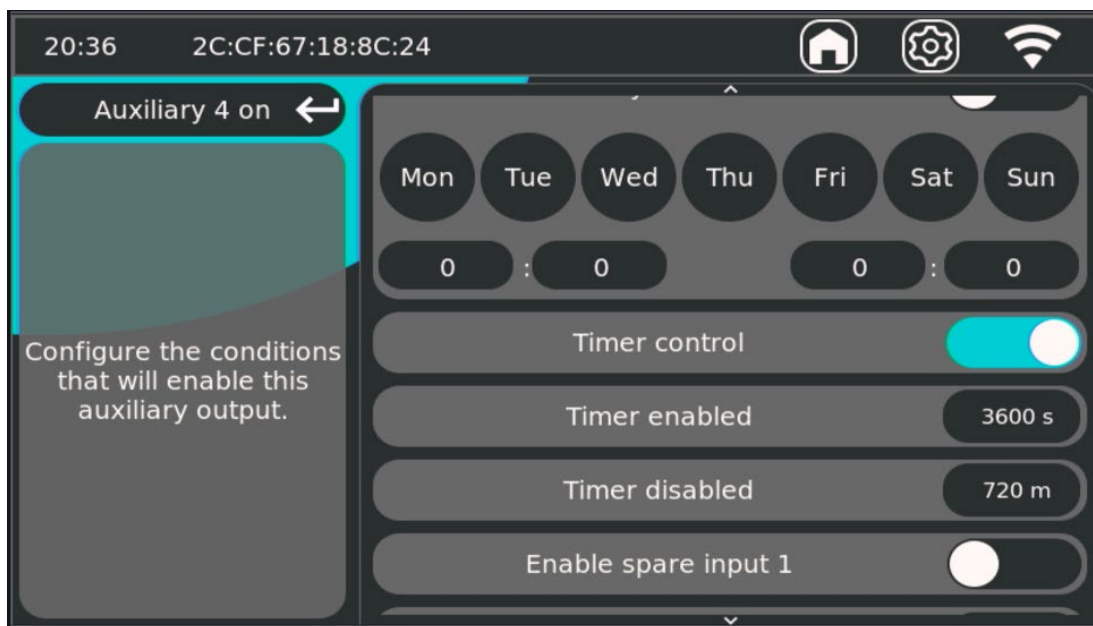
- Deaktiver intern dæksel lukket (i tilfælde af intern dæksel, ellers ekstern dæksel) – for at sikre, at overløbet stopper, når dækslet er lukket
- Deaktiver ved for lavt vandniveau – vigtigt for at undgå tørløb. Stopper overløbet, når vandstanden er for lav (WLS-3 nødvendigt)
- Deaktiver ingen gennemstrømning – for at stoppe overløbet, når filterpumpen er slukket, ellers kan vandet suge sig op.
- Deaktiver pumpe slukket – for at stoppe overløbet, når filterpumpen er slukket, ellers kan vandet løbe tilbage.



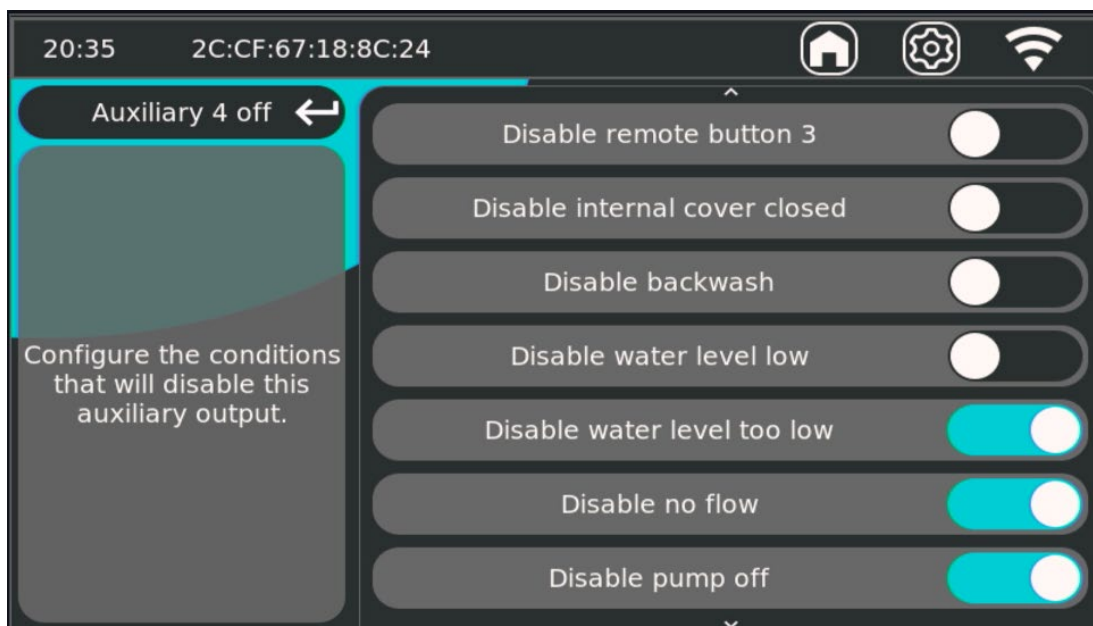
**Aux 4-indstillinger for skylleanordning:**

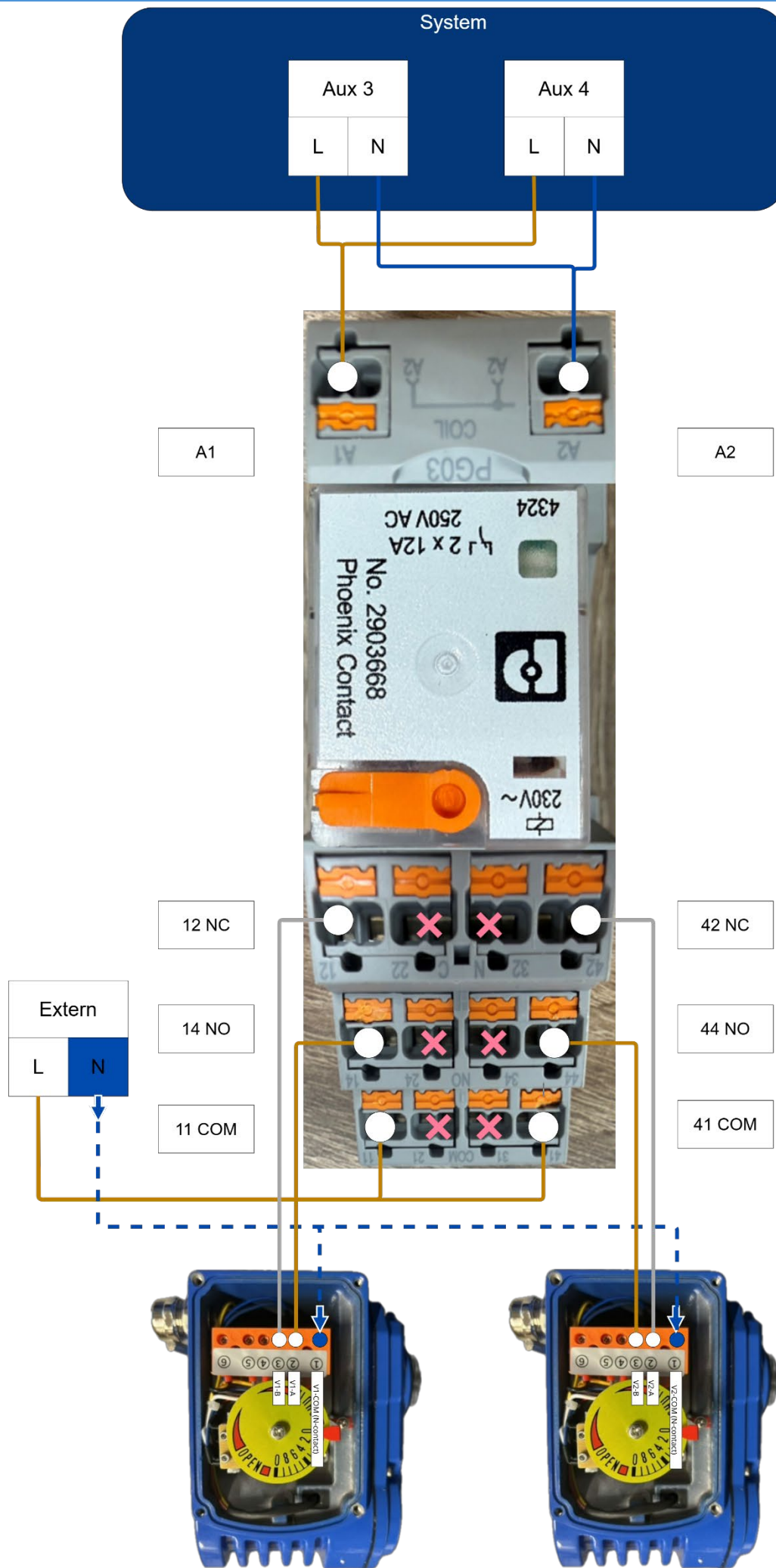
For at bruge skylleanlægget indstilles timerstyringen bedst til 3600 sekunder (1 time) pr. 720 minutter (12 timer) for at skylle buffertanken igennem, selvom dækslet har været lukket i længere tid. I dette tilfælde altså 1 time pr. 12 timer

Indstillingerne kan tilpasses efter behov.

**For indstillingerne til deaktivering (vigtigt for at undgå oversvømmelse)**

- Deaktiver ved for lavt vandniveau – vigtigt for at undgå tørløb. Stopper overløbet, når vandstanden er for lav (WLS-3 nødvendigt)
- Deaktiver ingen gennemstrømning – for at stoppe overløbet, når filterpumpen er slukket, ellers kan vandet suge sig op.
- Deaktiver pumpe slukket – for at stoppe overløbet, når filterpumpen er slukket, ellers kan vandet løbe tilbage.

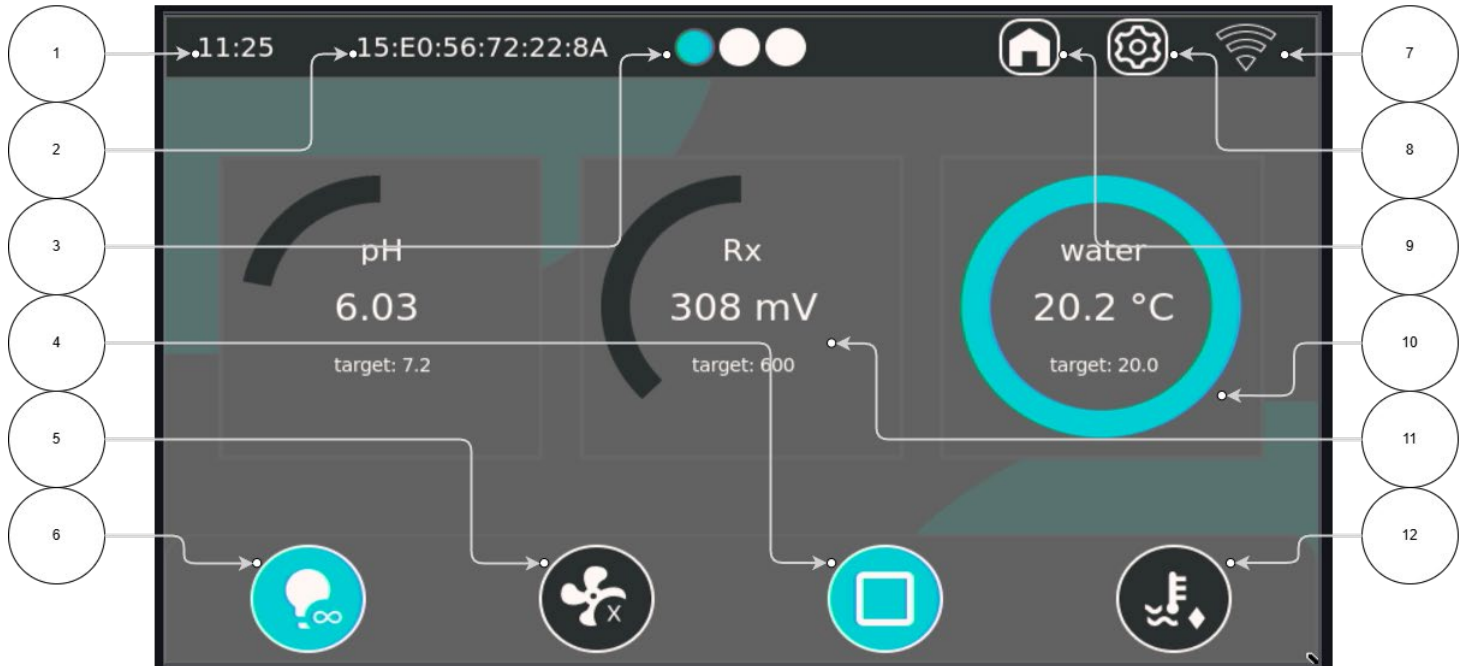




## 5. Indstilling og betjening

Dette kapitel beskriver betjeningen af Norsup ONE V3 via touchskærmen og de vigtigste indstillinger for hver styring. Norsup ONE V3 er designet som en central styring til swimmingpoolen og kan – afhængigt af konfigurationen – styre flere funktioner automatisk og/eller manuelt, såsom filtrering, opvarmning, backwash, vandtilførsel, overdækning, belysning, vandbehandling og hjælperelæer.

### 5.1 Generel betjening



1	Tid
2	MAC-adresse
3	Sidevisning
4	Åbn/luk/stop afdækning
5	Filterpumpe fra/tidsplaner/kontinuerlig drift
6	Belysning fra/tidsplan/kontinuerlig tændt
7	Netværksstatus
8	Generelle indstillinger
9	Hjem-navigation
10	Måler for vandtemperatur (inden for ønsket interval)
11	Måler for Rx-værdi (uden for ønsket interval)
12	Varme fra/tidsplan/kontinuerlig

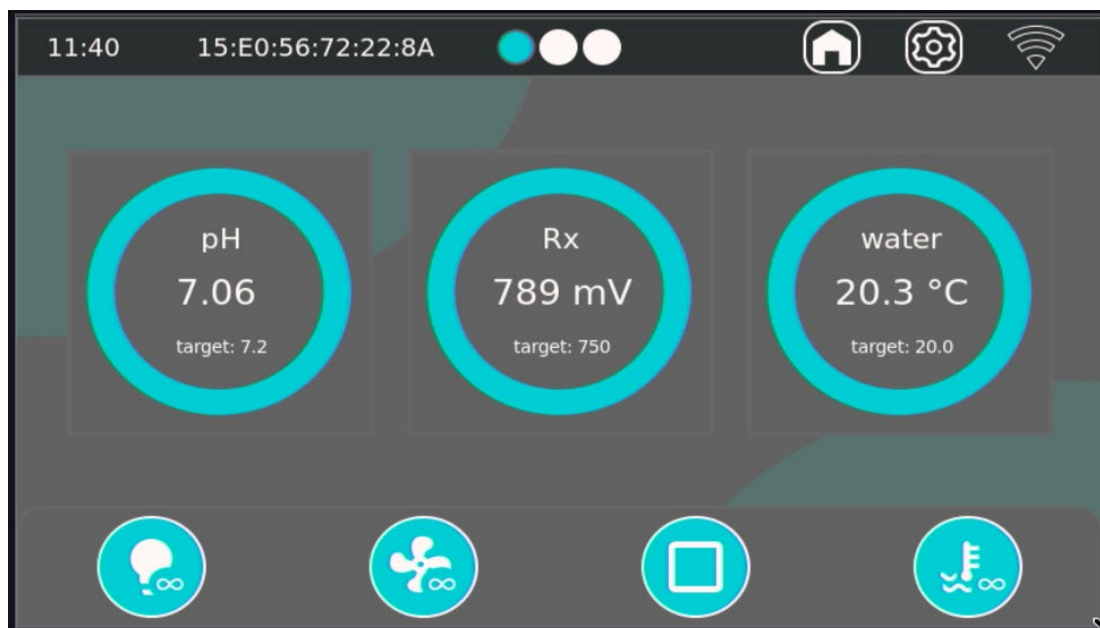
Betjeningen af Norsup ONE V3 er opbygget omkring **startskærmen**. Fra denne skærm er alle styringer direkte tilgængelige, og den aktuelle status vises i et samlet overblik.

#### Startskærm (oversigt)

På startskærmen vises normalt følgende elementer:

- **Vandbehandling**
- **Filterstyring** (inkl. tilbageskylning/backwash)
- **Temperaturstyring**
- **Vandtemperatur**
- **Lufttemperatur** (hvis tilsluttet)
- **Dækselstyring** (hvis tilgængelig)
- **Vandtilførsel** (hvis tilgængelig)
- **Belysning** (12 VAC og/eller ekstern lysstyring)
- **Hjelperelæ** (Aux 1 til Aux 5)
- **Meldinger/advarsler**
- **Forbindelsesstatus** (hvis online-forbundet)

- Tid og dato
- Generelle indstillinger



Når en målt værdi falder **inden for det indstillede (korrekte) interval**, eller når en funktion/styring **er aktivt aktiveret**, skifter indikationen på skærmen til **grøn/turkis**.

### 5.1.1 Betjening af hovedskærm

Norsup ONE V3 har en central **hurtigfunktionsbjælke** til hurtigt at stoppe og genoptage automatiseringen.

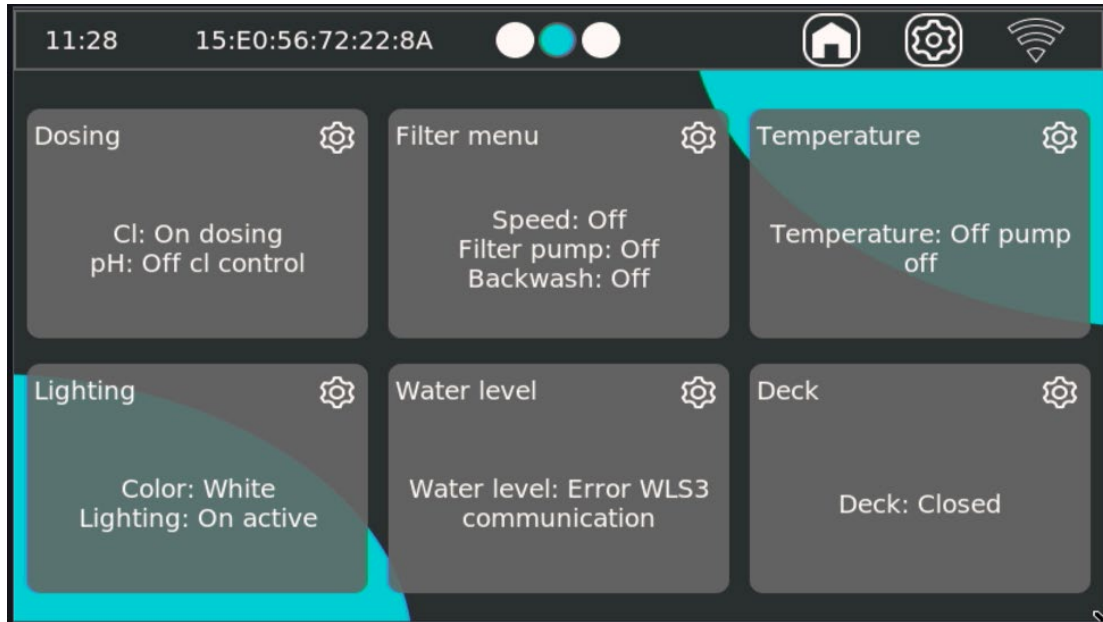
Når der klikkes på en af knapperne på hurtigfunktionsbjælken, gennemløber systemet følgende tre trin

1. Fra
2. Skema (A – Automatisk)
3. Kontinuerlig tændt ( $\infty$ )

Denne funktion er beregnet til f.eks. at udføre sikker vedligeholdelse, såsom:

- Rengøring af en filterkurv;
- Midlertidig blokering af styringer;
- Inspektion af komponenter.

## 5.1.2 Hovedskærm betjening side 2 og 3

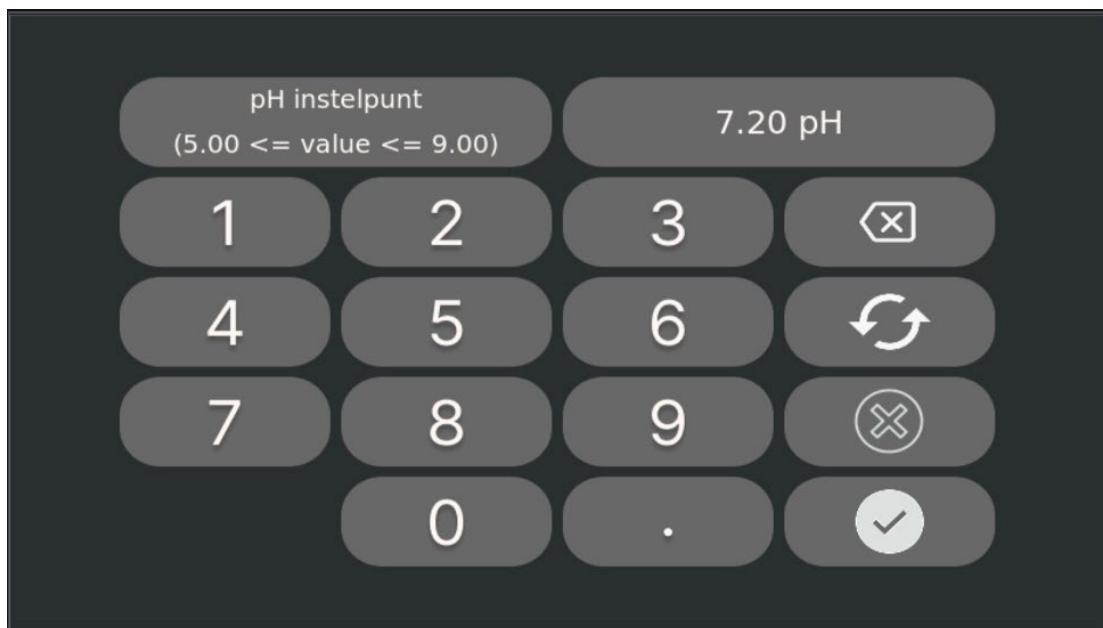


Ved at **stryge til venstre eller højre** på startskærmen går du til den **anden side** med yderligere blokke og funktioner.

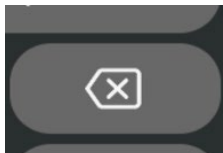
På **startskærmen** vises systemets funktioner som **blokke** (f.eks. dosering, filtrering, temperatur, belysning, vandstand, dæk). I hvert blok kan du med et enkelt blik se den **relevante status** for den pågældende funktion (f.eks. *tændt/slukket, aktiv, fejlmeddelelse* eller *lukket/åben*).

Vil du se flere detaljer eller indstillinger? **Tryk på en blok** for at åbne det tilhørende menu og se **detaljerede oplysninger** og betjeningen.

## 5.1.3 Forklaring af tastaturet



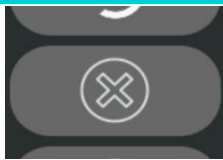
Øverst til venstre kan du se, hvad der indstilles med de minimale og maksimale indstillingsværdier.



Med tilbage-knappen kan indtastningen slettes.



Med knappen 'Gendan' kan standardværdien gendannes og genindstilles.



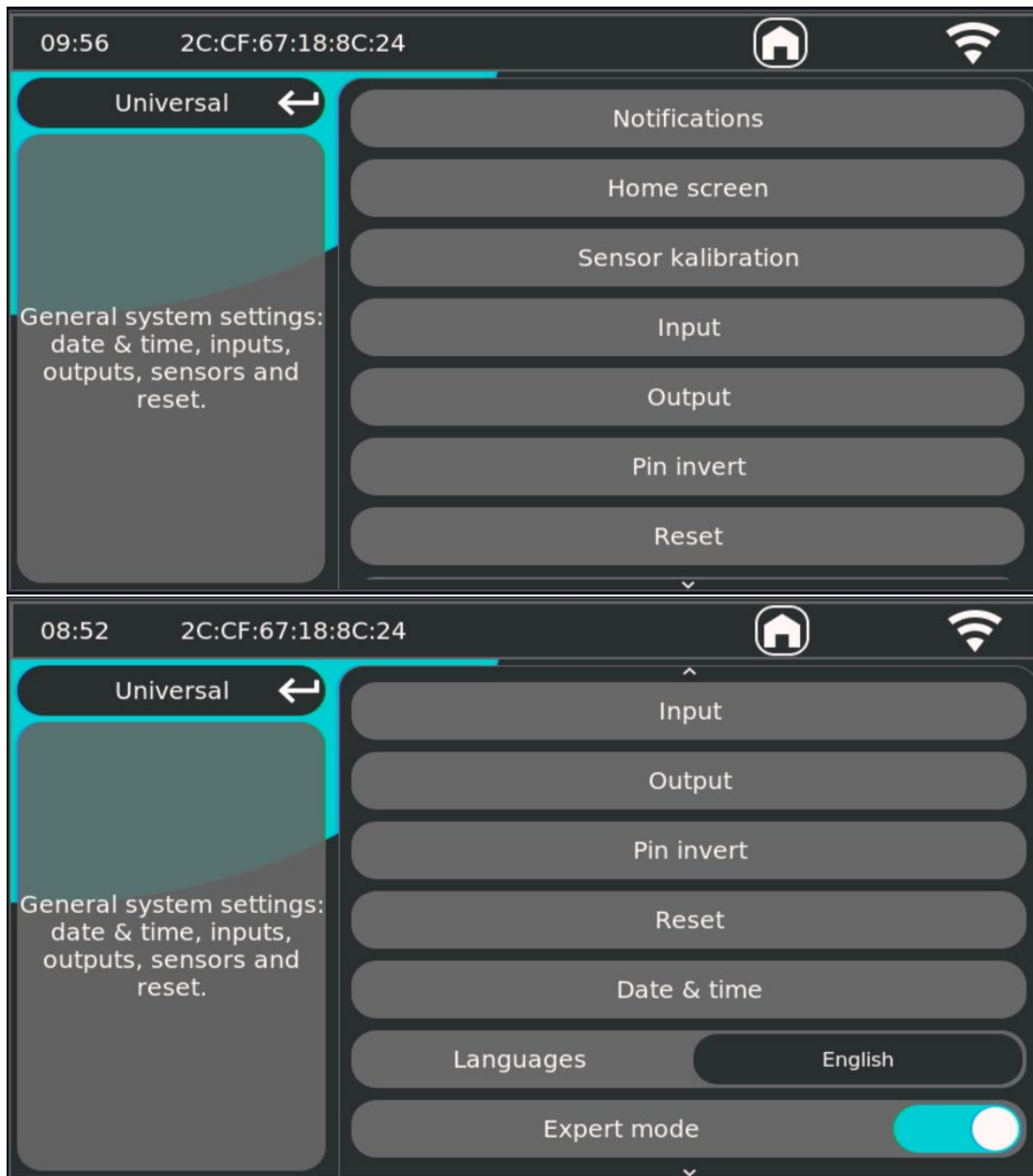
Med knappen 'Annuller' kan indtastningen annulleres fuldstændigt og gemmes ikke.



Med "bekræft"-knappen bekræftes indtastningen og gemmes i systemet

## 5.2 Generelle indstillinger

Under generelle indstillinger indstilles systemparametre såsom:



### 5.2.1 Notifications

I dette menu vises en oversigt over alle meddelelser, der er aktive på det pågældende tidspunkt. Ved visse meddelelser kan styringerne ikke fungere. Meldingen vises også altid i den pågældende styring selv.

### 5.2.2 Startskærm **(ekspert)**

I dette menu kan hele styringer slås til/fra. Styringen forsvinder helt fra startskærmen, når den slås fra, hvilket kan være praktisk, når styringerne ikke bruges.

**Bemærk:** Cover-styring skal være aktiveret, når der er en intern afdækningsstyring til stede. Indstillingen "Deck" bruges, når der anvendes et tredjepartssystem til styring af rømotoren.

### 5.2.2 Sensorkalibrering **(ekspert)**

#### Sensorfilter

I **Sensorfilter** kan sensorernes adfærd **justeres** (f.eks. dæmpning/forsinkelse af måleværdier for at reducere svingninger).

**Du må ikke ændre disse indstillinger**, medmindre en **supportmedarbejder** udtrykkeligt beder dig om det. Forkerte filterindstillinger kan føre til **forkerte målinger** og dermed **forkert dosering**.

#### Sensorkalibrering

I **Sensor kalibrering** kan alle sensorer **kalibreres**. På skærmen forklares det trin for trin, hvad du skal gøre.

**Følg disse trin nøje**. En forkert kalibrering kan føre til **forkerte måleværdier** og dermed til **forkert vandbehandling/dosering**.

#### pH-kalibrering

Til pH-kalibrering er der **bufferopløsninger med pH 4 og pH 7**.

Kontroller altid **udløbsdatoen**, og brug kun rene bægre. For gamle eller forurenede buffere giver en forkert kalibrering.

#### Rx-kalibrering (Redox)

Til Rx-kalibrering kræves en **475 mV** bufferopløsning.

Kontroller udløbsdatoen. En forkert buffer giver en upålidelig Rx-værdi og påvirker klorreguleringen.

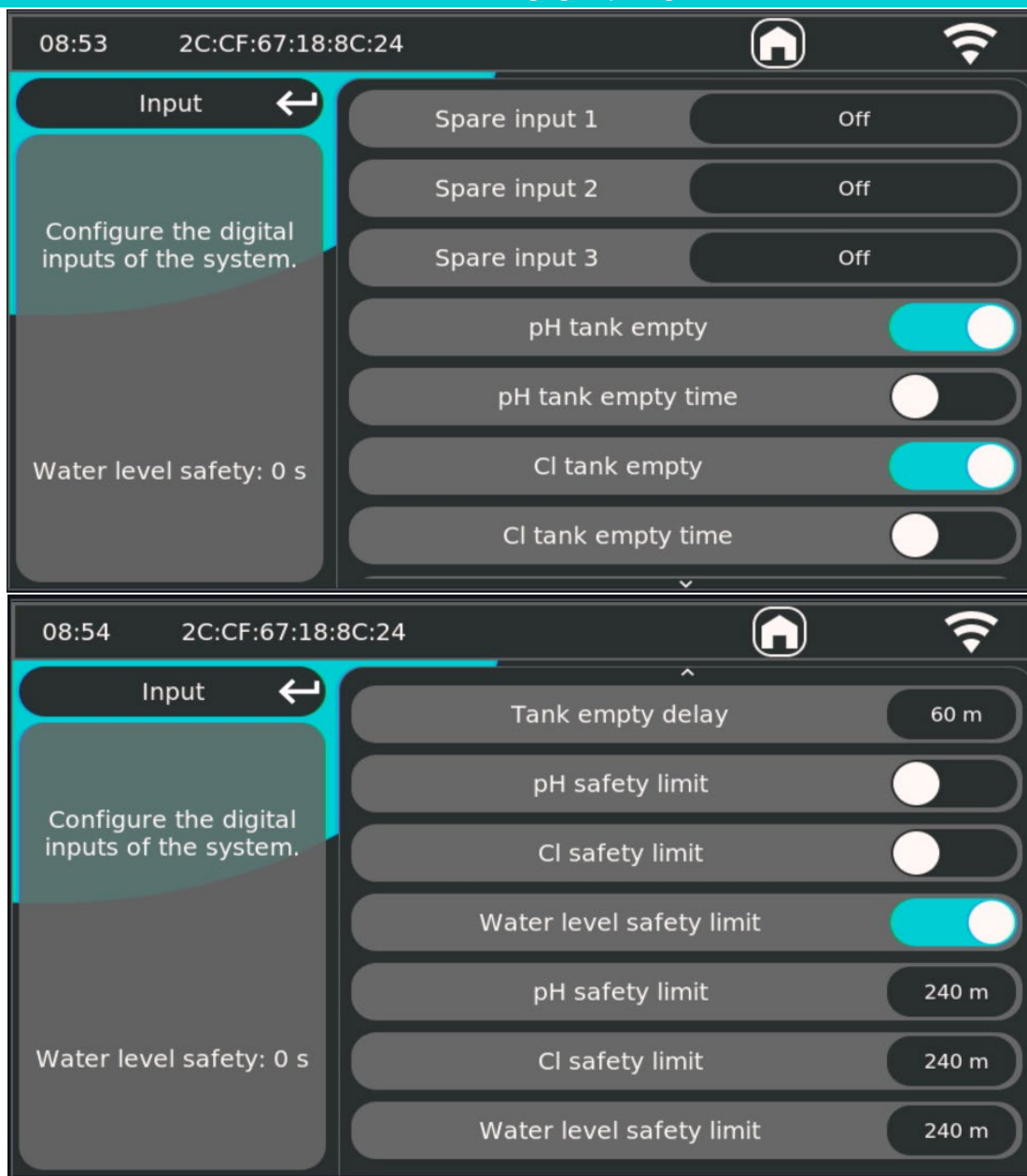
#### TDS-kalibrering (salt/ledningsevne)

Til TDS-kalibrering kræves en **TDS-bufferopløsning på 3000 ppm**.

Kontroller udløbsdatoen. En forkert TDS-kalibrering kan føre til forkert registrering af saltværdien og fejlagtige meldinger eller blokeringer.

### 5.2.3 Indgang **(ekspert)**

I menuen **Indgang** konfigurerer du systemets **indgange**. Her kan du tilføje ekstra funktioner og konfigurere eksisterende indgange (f.eks. sikringer, niveauer, dæksensorer og tankmeldinger).



#### 5.2.4 Reserveindgang 1–3 **(ekspert)**

På printkortet findes der **3 frit programmerbare indgange** (*Reserveret indgang 1 til 3*). Disse har ingen fast funktion og kan her knyttes til en funktion.

### 5.2.5 Valgmuligheder for Reserved input **(ekspert)**

- **Off** – indgangen bruges ikke.
- **Ekstern fra** – ekstern blokering/deaktivering af funktioner (f.eks. dosering) via en kontakt.
- **pH Plus-tank** – indgang bruges til detektering af en pH+ tank/sugelans (kun relevant ved pH+/- konfigurationer).
- **Vandniveau for lavt** – status for vandniveauet “for lavt”.
- **Vandniveau lavt** – vandstand “lav” status.
- **Vandniveau højt** – vandstand “høj” status.
- **Vandstand for høj** – vandstand “for høj” status.
- **Dæksel lukket-sensor** – dæksensor til detektering af “lukket”.
- **Dæk åben** – indgang melder “dæk åben”.
- **Dæk lukket** – indgang melder “dæk lukket”.
- **Dæknøgle** – nøgle-/tilladelsesindgang til betjening af dæk.
- **Dækimpuls** – pulsindgang til dækbetjening (f.eks. trykknop).
- **Auxiliary** – generel/ekstra indgang til supplerende funktioner (afhængigt af installationen).

### Tank tom (sugelans) indstillinger **(ekspert)**

Disse indstillinger bestemmer, om systemet må generere en **tank-tom-melding** baseret på en indgang, og om denne melding forsinkes.

#### pH tank tom **(ekspert)**

Aktiverer muligheden for at bruge en **pH-tank-tom-meddelelse** på en indgang (f.eks. sugelans/niveauekontakt).

#### pH-tank tom tid **(ekspert)**

Aktiverer en **forsinket melding** for pH-tank tom. Forsinkelsestiden bestemmes af **Tank empty delay**.

#### Cl tank empty **(ekspert)**

Aktiverer muligheden for at bruge en **melding om tom klortank** på en indgang (f.eks. sugelans/niveauekontakt).

#### Cl tank empty **(ekspert)**

Aktiverer en **forsinket melding** for tom klortank. Forsinkelsestiden bestemmes af **Tank empty delay**.

#### Tank empty delay **(expert)**

**Forsinkelsestiden**, før en melding om tom tank aktiveres, når *tank empty time* er aktiveret.

**Bemærk:** Doseringspumpen skal være aktiv i den indstillede forsinkelsestid, før en melding om tom tank faktisk genereres. 1 minuts forsinkelse betyder altså, at doseringen skal have været i gang i 1 minut, før meldingen genereres.

### Sikkerhedsgrænser (doseringssikkerhed) **(ekspert)**

Sikkerhedsgrænserne beskytter mod **ubegrænset dosering** (f.eks. ved defekt, tom tank, luft i røret, forkert kalibrering).

#### Funktionsmåde (rullende vindue)

Den samlede doseringstid overvåges i et **rullende vindue på 4 timer**. Dette betyder, at systemet løbende ser tilbage på de **sidste 4 timer** og anvender grænseværdierne herpå.

#### pH-sikkerhedsgrænse **(ekspert)**

Stopper pH-dosering, når pH-doseringen inden for de **sidste 4 timer** har været aktiv i længere tid end den indstillede **maksimale doseringstid (minutter)**.

#### Cl-sikkerhedsgrænse **(ekspert)**

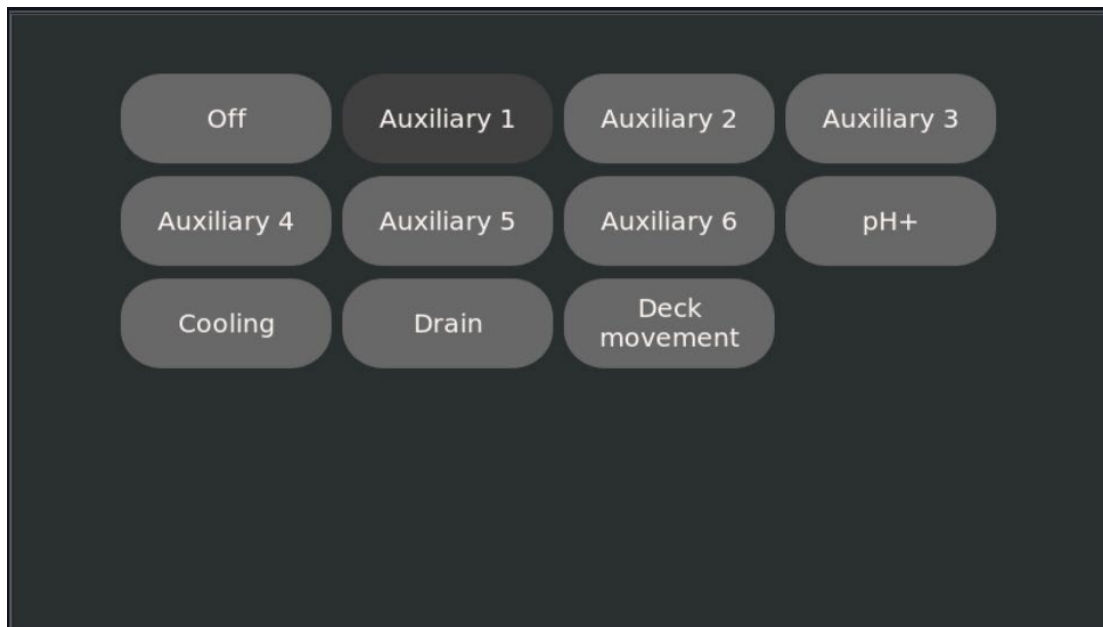
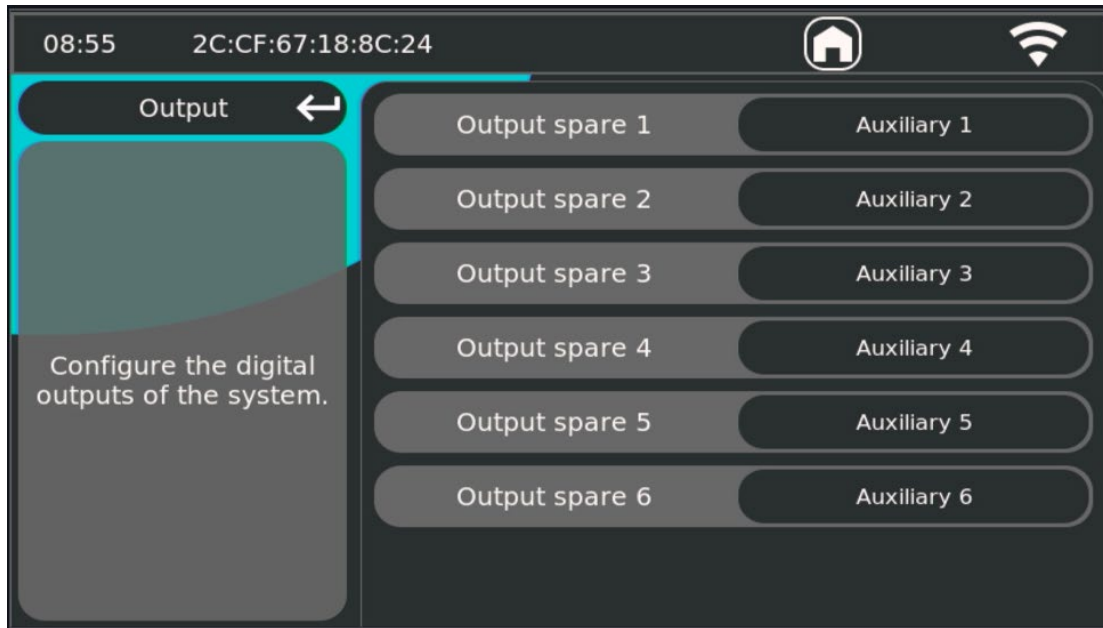
Stopper klor-/Rx-dosering, når klor-/Rx-doseringen inden for de **sidste 4 timer** har været aktiv i længere tid end den indstillede **maksimale doseringstid (minutter)**.

#### Vandstandssikkerhedsgrænse **(ekspert)**

Stopper vandtilførslen, hvis påfyldningsventilen inden for de **sidste 4 timer** har været **aktiv** i længere tid end den indstillede maksimale aktiveringstid (minutter).

### 5.2.6 Output **(ekspert)**

I menuen **Output** kan du knytte systemfunktioner til et **hjælperelæ (AUX)**. Dette giver dig mulighed for at aktivere ekstra relæer eller tildele en funktion til en ledig AUX-udgang.



#### Valgmuligheder

##### **Off** **(ekspert)**

Der er ikke knyttet nogen funktion til denne udgang.

##### **Aux 1 – Aux 6** **(ekspert)**

Knytter denne udgang til et hjælperelæ (**AUX 1 til 6**).

Koble AUX til en anden AUX (kopiere)

Hjælperelæer kan også kobles til andre hjælperelæer. I så fald **kopierer** det tilknyttede hjælperelæ nøjagtigt det valgte hjælperelæes koblingsadfærd.

**Eksempel:** hvis **AUX 2, AUX 3, AUX 4 og AUX 5** kobles til **AUX 1**, kobles de alle samtidigt med AUX 1. Når AUX 1 skal tændes i henhold til reguleringen, tændes alle koblede AUX-udgange også.

**Kobling af funktioner:****pH+ (ekspert)**

Gælder kun, når der er valgt **pH+/-**-ved dosering.

Her vælger du, hvilket hjælperelæ (AUX) der skal bruges til **pH+ doseringen**.

**Bemærk:** hvis doseringen er indstillet til **kun pH+** (altså ikke pH+/-), **bruges** standard pH-udgangen som pH+-udgang. I så fald har valget i dette menu ingen effekt.

**Køling (ekspert)**

Gælder kun, hvis der er valgt **Heating & Cooling** varmereguleringen.

Her kobler du et hjælperelæ til **kølefunktionen**. Standardudgangen til **opvarmning** forbliver uændret.

**Drain (ekspert)**

Gælder kun, hvis der er valgt **Filling & Draining** i suppleringsreguleringen.

Her tilslutter du et hjælperelæ til **dræningsfunktionen**. Standardudgangen til **påfyldning** forbliver uændret (magnetventil).

**Dækbevægelse (ekspert)**

Tilslutter et hjælperelæ til styringen af **dækkets bevægelse**. Relæet **aktiveres, så længe dækket er i bevægelse**.

**5.2.7 Pin-invert (ekspert)**

I menuen **Pin invert** kan du **vendefunktionen** af ud- og indgange.

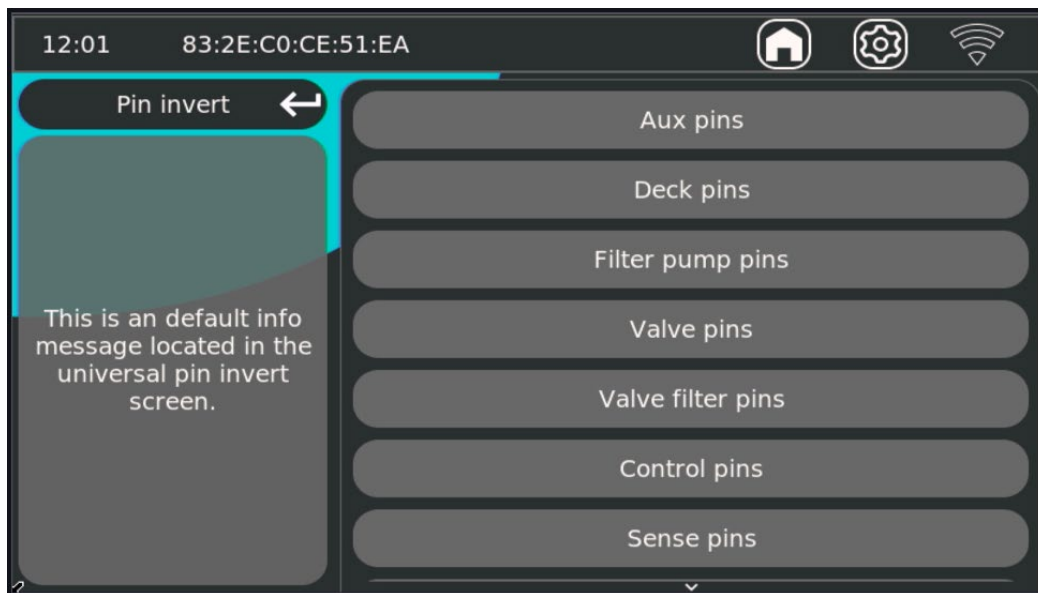
Når en udgang eller indgang er inverteret, fungerer den **præcis omvendt**:

- **Tænd bliver slukket**
- **Fra bliver til**

Dette bruges, når et tilsluttet relæ, en aktuator eller en ekstern styring forventer en **omvendt logik** (f.eks. normalt lukket i stedet for normalt åben).

**Bemærk!**

Pin-invert er en **installationsindstilling**. En forkert inversion medfører, at en udgang eller sensor reagerer **præcis omvendt** (f.eks. pumpe tændt, mens den skal være slukket, eller "tank tom", mens den er fuld). Juster kun dette, hvis du er sikker på, hvilken logik (NO/NC eller aktiv-høj/aktiv-lav) den tilsluttede komponent bruger.

**Invert auxiliary (Aux-stik) (ekspert)**

Her inverterer du AUX-udgangene separat:

- **Invertér Aux-pin P1** – inverter AUX-udgang P1
- **Invertér Aux-pin P2** – inverter AUX-udgang P2
- **Invertér Aux-pin P3 Strøm** – inverter strøm-/kontaktudgangen fra AUX P3 (strøm)
- **Invert AUX-pin P4 Strøm** – inverter strøm-/kontaktudgangen fra AUX P4 (strøm)
- **Invert AUX-pin P5** – inverter AUX-udgang P5

**Inverter dækstifter (Dækstifter) (ekspert)**

Her inverterer du deksignalerne/udgangene:

- **Invert Deck Ext 1** – inverter ekstern deck-open-pin 1

- **Invert Deck Ext 2** – inverter ekstern dæk-luk-pin 2
- **Invert dæklås** – inverteret dæklås (lock) udgang/indgang (afhængigt af installation)

### *Invert filter (Filterpumpe-stik) (ekspert)*

Her inverterer du filterpumpens udgange:

- **Invert pumpestrøm** – vend pumpens hovedafbryder (tænd/sluk)
- **Invert pumpens hastighed 1** – inverter hastighedsudgang 1
- **Invert Pump Speed 2** – invertere hastighed udgang 2
- **Inverter pumpens hastighed 3** – inverterhastighed udgang 3
- **Invert pumpehastighed 4** – inverterhastighedsudgang 4

### *Invertventilstifter (Ventilstifter) (ekspert)*

Her inverterer du ventil-/tilførselsudgangene:

- **Invert ventil kloak** – inverter afløbs-/“sewer”-ventiludgangen
- **Invert ventilsolenoid** – vend magnetventil-/påfyldningsventiludgangen (f.eks. påfyldning)

### *Invert ventilfilter (ventilfilterpinde) (ekspert)*

Her inverteres filterventilen(e):

- **Invert ventilfilter P1**
- **Inverter ventilfilter P2**
- **Invertventilfilter P3**
- **Invert Valve Filter P4**
- **Vend ventilfilter P5**
- **Invertventilfilter P6**
- **Invert Valve Filter Power** – inverterer filterventilens/filterventilernes strøm-/kontaktudgang

### *Invert-styring (styrestifter) (ekspert)*

Her inverterer du styringer, der fungerer som “control”-udgang:

- **Invert varme-styring** – invertere varmestyring
- **Invert lysstyring** – inverteret lysstyring
- **Invert pH-effektregulering** – inverteret pH-doseringsstrøm/aktiveringsudgang
- **Invert CL-styring, strøm** – inverteret klor/CL-strøm/aktiveringsudgang
- **Invert flakestyring** – inverteret flokkuleringsmiddel-/“flake”-styring (hvis anvendt)

### *Invert sense (Sense-stifter) (ekspert)*

Her inverterer du indgange/sensorlogik (f.eks. NO ↔ NC-kontakter):

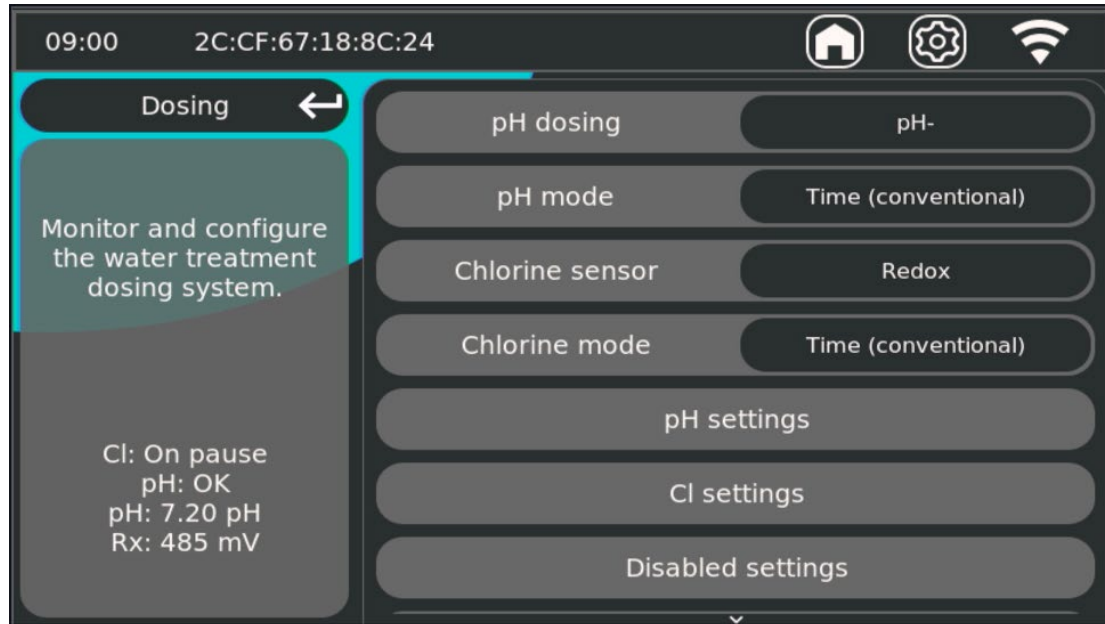
- **Invert Flow Sense** – invertere flowfølerindgang
- **Invert CL-niveau-sense** – inverterer klorniveau/sugelans-indgang
- **Invert pH-niveau-sensor** – indgang til omvendt pH-niveau/sugelans
- **Invert dæksel lukket-sensor** – inverteret dækslukningssensorindgang
- **Invert svømmerafbryder-sensor** – inverteret indgang til svømmerafbryder (vandniveau)

### *Invert reserveret (reserverede ben) (ekspert)*

Her inverterer du de frie/reserverede ben:

- **Invert reserveret pin 1**
- **Invert reserveret pin 2**
- **Invert reserveret pin 3**

## 5.3 Doseringsindstillinger



I doseringsmenuen indstiller du, **hvordan** systemet regulerer pH og klor. Til venstre ses **status og måleværdier**; til højre ses indstillingerne.

Til sensorkalibrering

### 5.3.1 pH-dosering **(ekspert)**

Bestemmer, **hvilken pH-korrektion** systemet kan dosere.

**Fra** – pH-dosering er slået fra.

**pH-** – doserer syre for at sænke pH-værdien.

**pH+** – doserer base for at hæve pH-værdien. **OBS!** Udgangen til pH- bliver udgangen til pH+.

**pH+/-** – understøtter både pH- og pH+ og kan, afhængigt af reguleringen og indstillingerne, korrigere i begge retninger. Hertil skal der tildeles et hjælperelæ. **5.2.6 Output (expert)**

### 5.3.2 pH-tilstand **(ekspert)**

Bestemmer, **hvordan** pH-doseringen reguleres.

**Tid (kontinuerlig)** – doserer i pulser baseret på en indstillet **doserings**tid og **pausetid**. Pausen giver systemet tid til at måle doseringens effekt, inden den næste puls starter.

**Hysterese** – doserer (til/fra) på basis af en **båndbredde omkring sætpunktet**. Systemet doserer, indtil pH-værdien falder inden for den indstillede margen (hysterese) omkring sætpunktet.

### 5.3.3 Klorsensor **(ekspert)**

Bestemmer, **hvilken målemetode/sensor** der skal bruges som reference til klorregulering.

**Fra** – Cl-dosering er slået fra.

**Redox**: bruger Rx-værdien (mV) som styringsværdi for desinfektion.

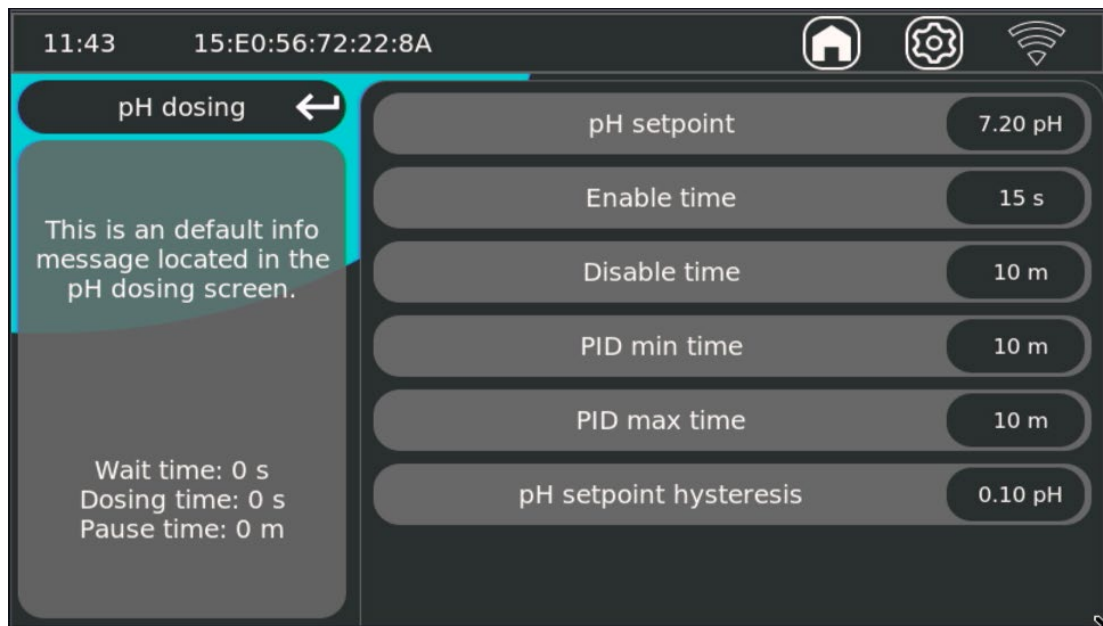
**Frit klor**: Bruger en ekstern sensor til måling af frit klor i ppm.

### 5.3.4 Klor-tilstand **(ekspert)**

Bestemmer, **hvordan** Cl-doseringen reguleres.

- **Tid (konventionel)** – doserer i pulser baseret på en indstillet **doseringstid** og **pausetid**. Pausen giver systemet tid til at måle doseringens effekt, inden den næste puls starter.
  - **Standardindstillingerne er velegnede til en swimmingpool på 60 m<sup>3</sup> med konventionelt pH-klor.**
- **Hysterese (elektrolyse/hydrolyse)** – doserer (til/fra) på basis af et **båndbredde omkring sætpunktet**. Systemet doserer, indtil Cl falder inden for den indstillede margen (hysterese) omkring sætpunktet.
  - **Velegnet til elektrolyse og hydrolyse.**
- **Smart-tilstand (Cl-dosering)** – automatisk regulering, hvor systemet selv bestemmer **doseringstid** inden for et indstillet interval. Jo større forskellen er mellem den målte Cl-værdi og sætpunktet, jo mere aktivt/aggressivt doseres der; jo tættere på sætpunktet, jo mere roligt bliver reguleringen for at begrænse overskridelser.
  - **Ikke egnet til elektrolyse og hydrolyse!**

### 5.3.5 pH-indstillinger (pH-dosering)



#### pH-sætpunkt

Den ønskede pH-værdi, som systemet regulerer hen imod.

#### Doseringstid (kun i mode time) **(ekspert)**

**Doseringstiden pr. puls** (hvor længe doseringspumpen er tændt under en doseringshandling). Bruges i *Time-tilstand* og som basis/minimum inden for PID (afhængigt af jeres implementering).

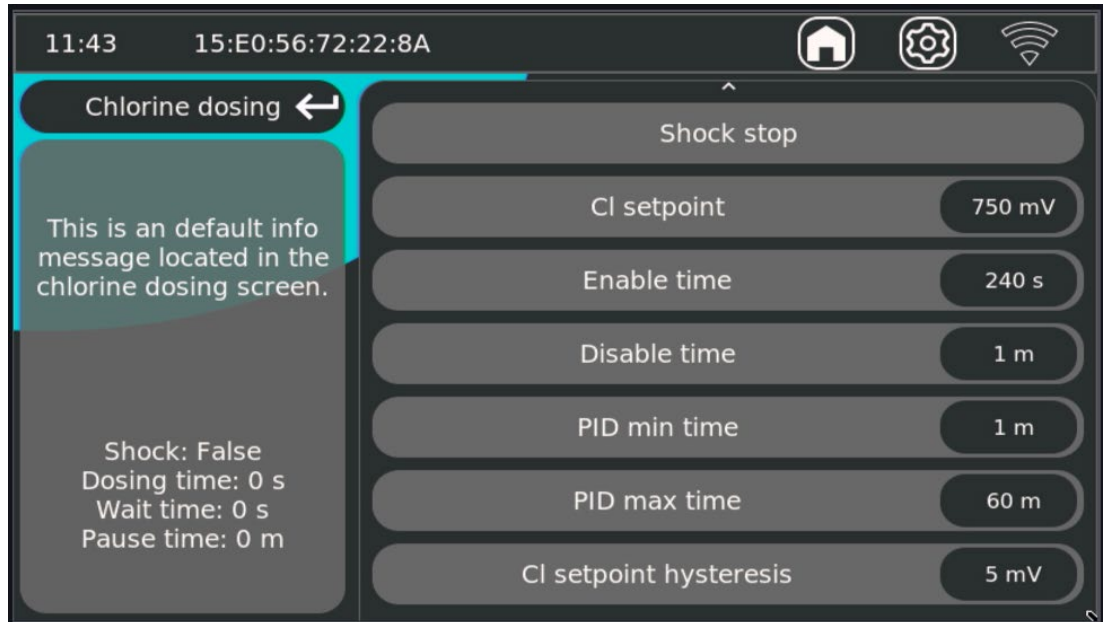
#### Pausetid **(ekspert)**

**Pausetiden efter en dosering** (hvor længe systemet venter, før en næste doseringspuls er tilladt). Formål: at blande/opfange forsinkelsen, så systemet først kan måle effekten og forhindre overskridelse.

#### pH-sætpunkthysterese **(ekspert)**

**Båndbredden omkring sætpunktet**, hvor systemet **ikke** korrigerer (død zone). Hjælper med at forhindre svingninger/kontinuerlig skift.

## 5.3.6 Rx-indstillinger (klordosering / Redox)

*Shock start/stop (kun hvis Shock er aktiv)*

Starter/stopper en aktiv **Shock-funktion** (midlertidigt forhøjet dosering), så systemet vender tilbage

*Cl-sætpunkt*

Den ønskede **Rx-værdi (mV)**, som systemet regulerer hen imod.

*Doseringstid (kun i Time-tilstand) (ekspert)*

**Doseringstiden pr. puls** (hvor længe klorstyringen er aktiv under en doseringshandling).

Bruges i **Time-tilstand**.

*Pausetid (ekspert)*

**Pausetiden efter en dosering** (hvor længe systemet venter, før en næste doseringspuls er tilladt).

Formål: at give systemet tid til at måle effekten og forhindre **overskridelse/pendling**.

*Smart-tilstand min. doseringstid (kun i Smart-tilstand) (ekspert)*

Den **minimale tidsindstilling**, inden for hvilken PID-reguleringen må vælge **doseringstiderne**.

→ Begrænser, hvor "kort" og dermed hvor aggressivt systemet kan reagere.

*Smart mode maks. doseringstid (kun i smart mode) (ekspert)*

Den **maksimale tidsindstilling**, inden for hvilken PID-reguleringen må vælge **doseringstiderne**.

→ Begrænser, hvor "lang" en doseringshandling må være.

*Cl-sætpunktshysterese (ekspert)*

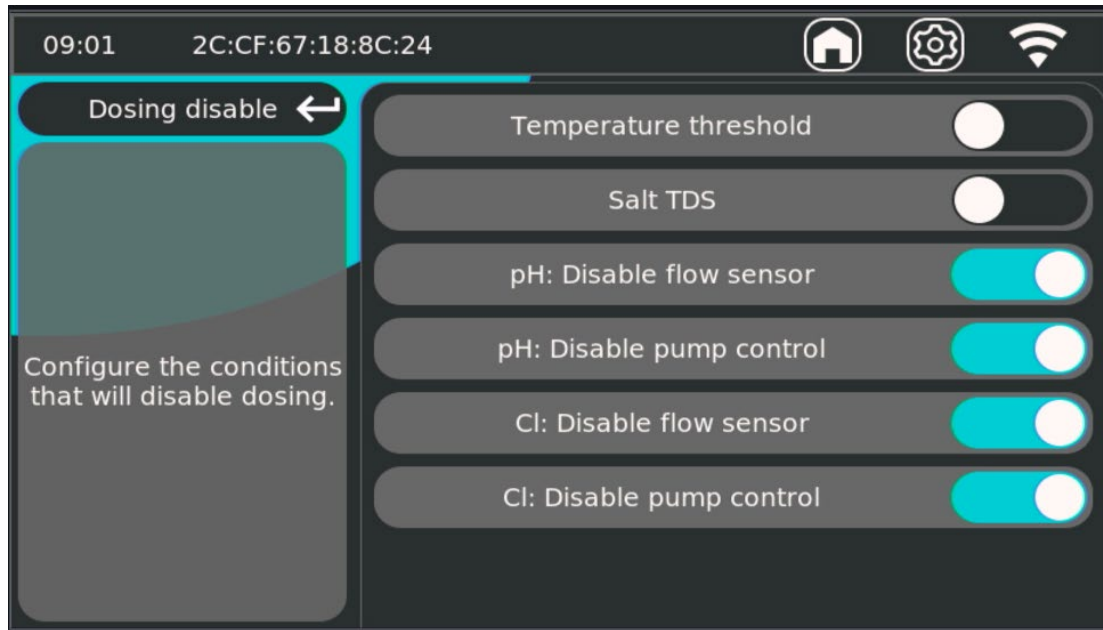
**Båndbredden omkring sætpunktet**, hvor systemet ikke korrigerer (død zone).

Hjælper med at forhindre svingninger/kontinuerlig skift.

### 5.3.7 Deaktiverede indstillinger **(ekspert)**

Oversigt over funktioner/indstillinger, der er **deaktiveret** i denne installation. Ikke alle funktioner er altid tilgængelige.

Bemærk: hvis en af de aktive blokeringer bliver "sæt", forbliver doseringen slået fra, indtil den pågældende tilstand er i orden igen.



#### *Temperatørtærskel* **(ekspert)**

Deaktiverer dosering, når vandtemperaturen falder **under den indstillede tærskel**.

#### *Salt TDS* **(ekspert)**

Deaktiverer dosering, når **salt-/TDS-niveauet** falder uden for det tilladte interval (baseret på de indstillede advarsels-/fejlgrænser). Bemærk! Når denne indstilling er slået fra, vises TDS-værdien IKKE, og det samme gælder indstillingerne herfor i

#### *Deaktiver ved flowføler* **(ekspert)**

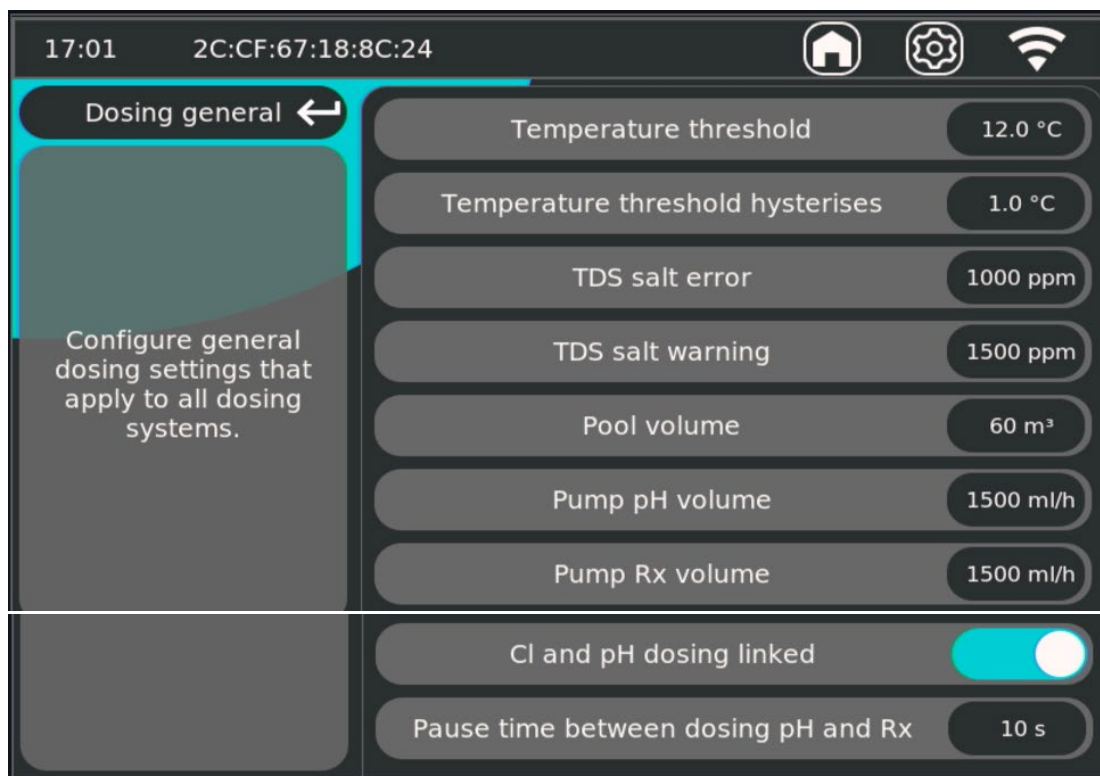
Deaktiverer dosering, når **flowføleren** ikke registrerer nogen (tilstrækkelig) gennemstrømning.

#### *Deaktiver ved pumpestyring* **(ekspert)**

Deaktiverer dosering, når **pumpestyringen** angiver, at filterpumpen er slukket.

### 5.3.8 Generelle indstillinger **(ekspert)**

I **Combined settings** findes parametre, der **påvirker både pH- og Rx/klorregulering**. Dette er fælles betingelser og korrektionsfaktorer, der sikrer, at doseringen forbliver stabil, sikker og forudsigelig.



#### Temperature threshold **(ekspert)**

Den minimale vandtemperatur (°C), hvor dosering er tilladt.

Når vandtemperaturen falder **under denne værdi**, stopper systemet doseringen, og doseringen forbliver blokeret, indtil temperaturen igen kommer **over den indstillede tærskel**.

#### Temperaturtærskel hysteres **(ekspert)**

Angiver skifteområdet for temperaturtærsklen for at undgå svingninger.

#### TDS salt error **(ekspert)**

Grænseværdi (ppm), hvor systemet giver en **salt-/TDS-fejlmeddelelse**.

Bruges til at signalere, at saltindholdet ligger uden for det tilladte interval. Doseringen stopper.

#### TDS saltadvarsel **(ekspert)**

Grænseværdi (ppm), hvor systemet giver en **advarsel** om salt-/TDS-niveauet.

Dette er en tidlig advarsel, inden en fejlgrænse nås. Doseringen fortsætter.

#### Poolvolumen **(ekspert)**

Poolens volumen (m<sup>3</sup>).

Bruges til beregning af chokfunktionen.

#### Pump pH volume **(ekspert)**

Kapacitet for **pH-doseringspumpen** (mL/t).

Dette gør det muligt for systemet at estimere doseringen bedre og omregne fra "tid" til "mængde".

#### Pump Rx volume **(ekspert)**

Kapacitet for **Rx/klor-doseringspumpen** (mL/h).

Bruges til samme omregning og doseringslogik som ved pH.

#### Cl og pH-dosering sammenkoblet **(ekspert)**

Denne indstilling angiver, om pH- og Cl-styringerne er forbundet og derfor aldrig doserer samtidigt. Når denne indstilling er slået fra, kan pH og Cl dosere samtidigt, **kun egnet til elektrolyse og hydrolyse**.

#### Pause time between dosing pH and Rx **(ekspert)**

Ventetid mellem pH-dosering og Rx/klordosering (s).

Forhindrer, at begge midler doseres samtidigt eller for tæt efter hinanden, hvilket kan forårsage uønskede reaktioner, målefejl og ustabilitet.

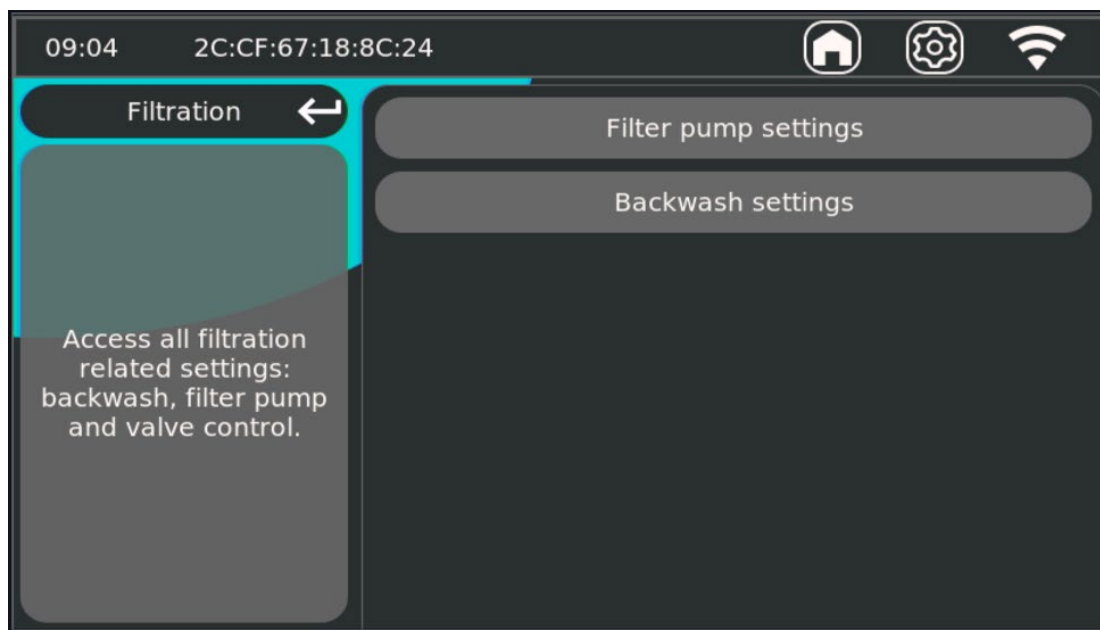
## 5.4 Filterstyring

I **Filterstyring** administrerer du alle indstillinger vedrørende **filterpumpen, pumpehastighederne** og (hvis tilgængeligt) **backwash/tilbagekylning** og **ventilstyring**.

### Filtermenu

Via **Filtermenuen** åbner du de tre hoveddele:

- **Filterpumpeindstillinger** – pumpeselektion og tænd/sluk-logik
- **Indstillinger for tilbagekylning** – tilbagekylning og konfiguration
- **Indstillinger for ventilstyring** – ventiler (afhængigt af installationen)



### 5.4.1 Sikkerhed og ansvar (Filterstyring)

#### OBS – Filterpumpen er afgørende for systemets sikkerhed

Filterpumpen er en grundlæggende forudsætning for, at flere funktioner fungerer korrekt (bl.a. vandbehandling, opvarmning/køling, returskylning og sikkerhedsfunktioner). En forkert indstilling kan føre til **stillestående cirkulation, forkerte vandværdier, fejl** eller **skader på udstyret**.

#### OBS – Risiko ved kontinuerlig drift eller for lidt filtrering

- For få filtertimer kan føre til **dårlig vandkvalitet** og ustabil dosering.
  - Tommelfingerregel: vandtemperatur / 2 = filtertimer pr. 24 timer
- Unødvendig kontinuerlig drift øger **energiforbruget** og **slitage** og kan under ugunstige omstændigheder medføre uønskede bivirkninger (f.eks. unødvendig varmeafgivelse eller ekstra strømning).

#### OBS – Skemaer og prioritet (fejlagtig fortolkning = forkert adfærd)

Skemaer må overlappe hinanden. Ved overlappning gælder **altid prioriteten baseret på skema-nummeret** (1 er højeste, 3 laveste). Hvis skemaerne er indstillet forkert (dage, tidspunkter eller prioritet), kan pumpen køre **på uventede tidspunkter** eller netop **ikke køre**. Kontroller derfor altid dagsskemaet og den aktuelle pumpestatus efter indstillingen.

#### OBS – Temperaturbeskyttelse afhænger af sensorplacering

Frost- og overophedningsfunktioner fungerer kun pålideligt, hvis udetemperaturføleren er monteret korrekt:

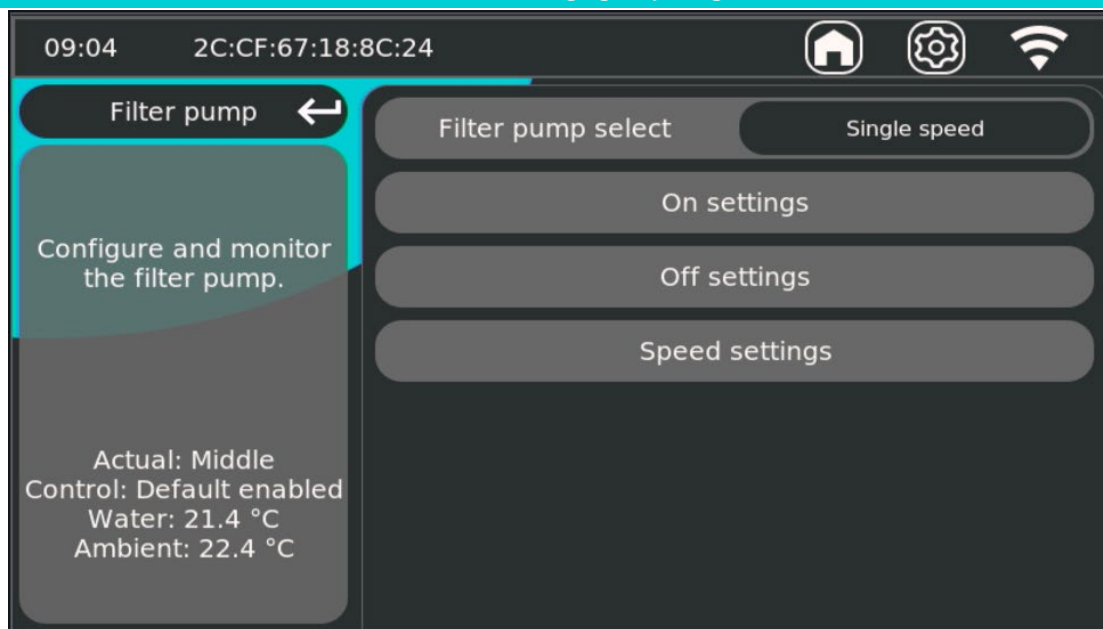
- Placer sensoren **udendørs**, væk fra direkte sollys og helst i **skyggen**. En forkert placeret sensor kan føre til **unødvendig aktivering** eller **manglende aktivering** af beskyttelsesfunktionerne.
- Disse funktioner er beregnet som **støtte og risikobegrænsning**, men udgør **ikke en fejlsikring eller absolut garanti** mod fejl/katastrofer

#### OBS – Backwash kan blokere pumpe/ventiler

Ved backwash (og ventilstyring) kan der opstå situationer, hvor pumpen bevidst **blokeret** (f.eks. venter på ventilposition). I sådanne tilfælde må du ikke tvinge skemaer eller kontinuerlig drift (f.eks. direkte på filterpumpen) uden først at afhjælpe årsagen.

### 5.4.2 Indstillinger for filterpumpe

I menuen **Filterpumpens indstillinger** administrerer du filterpumpens indstillinger. Til venstre på skærmen kan du se pumpens aktuelle status, til højre vælger du indstillingsmenuerne.



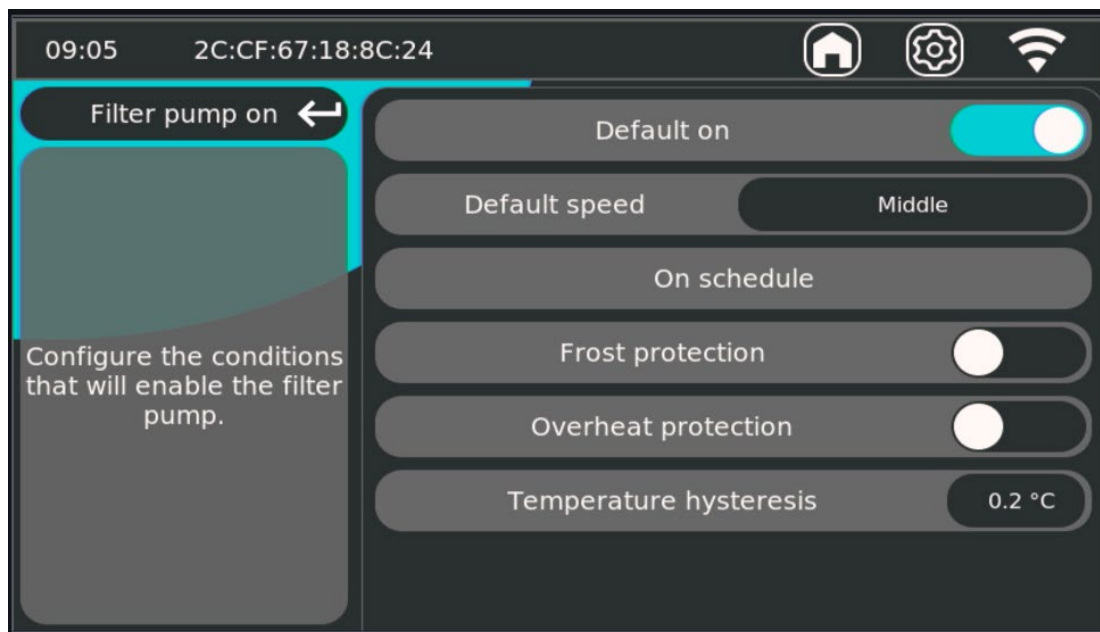
#### 5.4.2.1 Filterpumpevalg **(ekspert)**

Vælg her pumpekonfigurationen. Dette valg bestemmer, hvilken styring Norsup ONE V3 skal bruge til at betjene filterpumpen.

- Enkel til/fra
- flere hastigheder
- ekstern styring via digitale indgange
- kommunikationsstyrede pumper (afhængigt af mærke/type)

### 5.4.2.2 Indstillinger

Indstillinger, der bestemmer, **hvornår** og **hvorfor** pumpen tænder (f.eks. kontinuerlig drift, tidsplaner, frost-/overophedningsbeskyttelse). Dette er en vigtig del af Norsup ONE V3 og har mange muligheder, som forklares nedenfor.



#### Standard til

Når **Standard til** er aktiveret, kører filterpumpen **kontinuerligt (24/7)**.

#### Standardhastighed

Indstiller den **pumpehastighed**, der bruges, når pumpen kører via **Standard til** (f.eks. *Lav*).

#### On schedule (se næste afsnit)

Åbner menuen med **ugeplanlægningen (Schedule)**. Hermed lader du pumpen køre automatisk på indstillede dage og tidspunkter med en valgt pumpehastighed. Dette afsnit forklares i detaljer i det følgende kapitel.

#### Frostbeskyttelse (ekspert)

Aktiverer **frostbeskyttelse**. Når den målte temperatur falder **under det indstillede frostsætpunkt**, kan pumpen automatisk tænde for at forhindre frysning.

#### Frostsætpunkt (Kun hvis frostbeskyttelse er aktiveret) (ekspert)

Den temperaturgrænse (°C), under hvilken frostbeskyttelsen aktiveres (f.eks. 3,0 °C).

#### Overophedningsbeskyttelse (ekspert)

Aktiverer **overophedningsbeskyttelse**. Når den målte temperatur **overstiger det indstillede varme sætpunkt**, kan pumpen automatisk tænde for ekstra cirkulation.

#### Varmt sætpunkt (Kun hvis overophedningsbeskyttelse er aktiveret) (ekspert)

Den temperaturgrænse (°C), over hvilken **overophedningsbeskyttelsen** aktiveres (f.eks. 40,0 °C).

**Tip:** Frost- og overophedningsfunktioner fungerer kun pålideligt, når temperatursensoren er placeret korrekt (udendørs, uden for direkte sollys og helst i skyggen).

### 5.4.2.3 (fortsat) Filterpumpe – Tidsplan (ugentlig planlægning)

Ved at gå til 'on-settings' i filtermenuen og derefter videre til 'on schedule' kan de automatiske skemaer indstilles.

For at pumpen skal køre på det ønskede tidspunkt, skal mindst én af de tre filterskemaer indstilles. En tidsplan gælder altid for 24 timer, og dagene vælges separat. Filterskema 3 er allerede indstillet som standard og kan aktiveres med det samme ved at trykke på skydeknappen. For at justere styringen kan man trykke på selve linjen.

Forskellige skemaer kan overlappe hinanden, og det er ikke noget problem. Prioriteten for filterskemaerne er som følger:

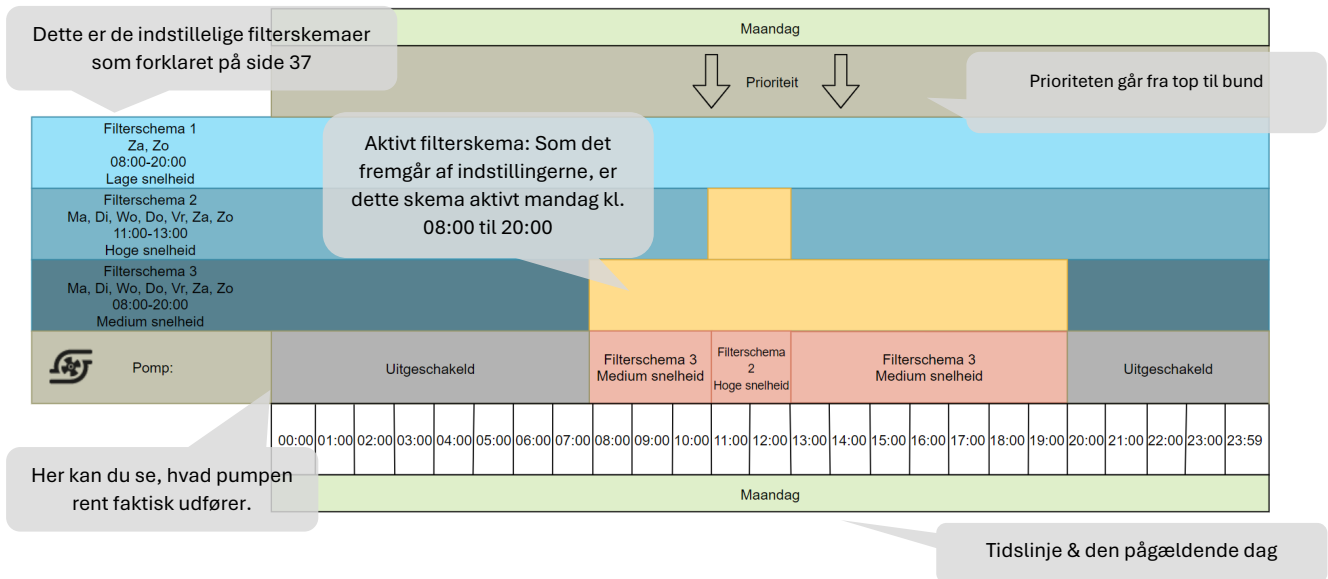
1: Filterskema 1 (højeste prioritet)

2: Filterskema 2

3: Filterskema 3 (laveste prioritet, indtast derfor den primære filterperiode her)

**Den indstillede hastighed har ingen indflydelse på prioriteten.**

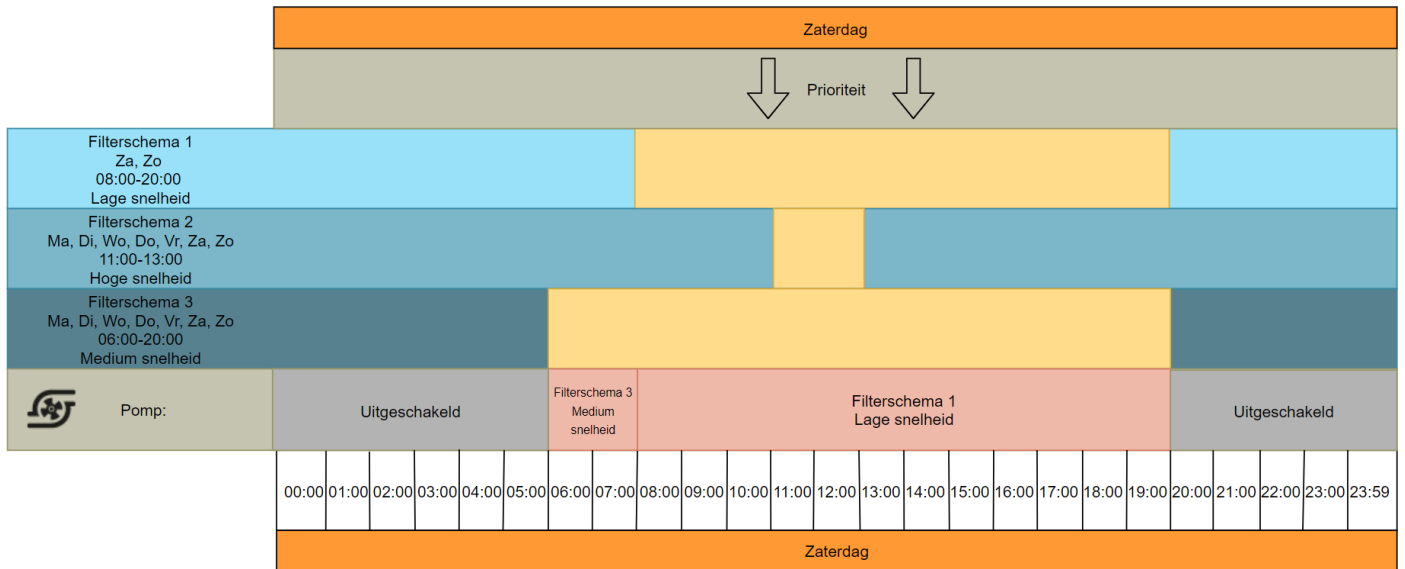
Eksempel 1



Noter:

- Filterskema 1 er indstillet i dette eksempel, men da det er mandag, og dette skema er valgt til lørdag og søndag, har filterskema 1 ingen indflydelse på pumpen på en mandag.
- Filterskema 2 er indstillet fra kl. 11:00 til 13:00. Da prioriteten går fra top til bund (eller fra 1 til 3), vil pumpen køre med høj hastighed fra kl. 11:00 til 13:00. Dette er nemlig valgt for filterskema 2.
- Filterskema 3 er indstillet fra kl. 08:00 til 20:00. Da der fra kl. 08:00 til 10:00 ikke er indstillet andre filterskemaer med højere prioritet, vil pumpen køre på medium hastighed, da den er indstillet til filterskema 3. Fra kl. 11:00 til 13:00 vil filterskema 3 ikke længere have nogen effekt, da filterskema 2 har højere prioritet. Kl. 14:00 vil pumpen igen følge filterskema 3, da filterskema 2 er afsluttet.

## Eksempel 2



## Noter:

- Det er godt at vide, at filterskema 2 er indstillet, men aldrig kommer til anvendelse. Filterskema 1 har nemlig højere prioritet end filterskema 2. **Prioriteten går fra top til bund** (eller fra 1 til 3).
- Filterskema 3 anvendes kun i to timer. Fra kl. 08:00 er filterskema 1 indstillet. Filterskema 1 har højere prioritet end filterskema 3. **Prioriteten går fra top til bund.**

**Ekstra bemærkning/nyttigt tip:** Et filterskema kan have en sluttid, der er tidligere end starttiden. Det ser således ud:

## Filterskema 1:

Søndag

12:00-11:00

Lav hastighed

Denne skema starter søndag kl. 12:00 og slutter mandag kl. 12:00. På denne måde kan et filterskema også fortsætte til efter kl. 23:59.

Et andet eksempel herpå er:

## Filterskema 1:

Søndag

22:00-07:00

Lav hastighed

## Filterskema 2:

Søndag

7:00-22:00

Høj hastighed

## 5.5 Tilbageskylning / Backwash

I **Backwash-indstillingerne** administrerer du alle indstillinger vedrørende tilbageskylning af filteret (automatisk og manuelt), herunder timing, betingelser og sikkerhedsforanstaltninger. Dette findes i filtermenuen.

I menuen **Backwash** er følgende dele tilgængelige:

- Manuel start

Start en backwash-cyklus manuelt på baggrund af de indstillede backwash-parametre.

- Manuel stop

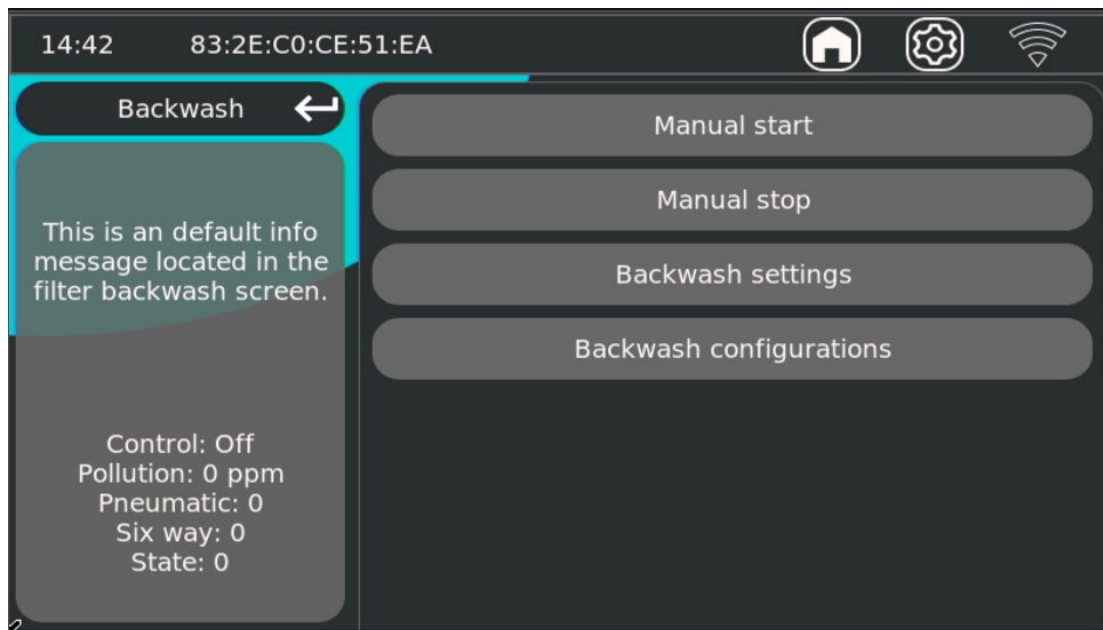
Stopper en aktiv backwash-cyklus manuelt.

- Backwash-indstillinger

Her indstiller du, hvornår tilbageskylningen starter, og hvordan cyklussen udføres.

- Backwash-konfigurationer

I **Backwash-konfigurationer** indstiller du, hvilke dele af backwash-logikken der er aktive.



### 5.5.1 Sikkerhed og ansvar (Backwash)

#### **OBS – Tilbageskylning påvirker direkte det hydrauliske anlæg**

Backwash styrer pumpe, ventiler og afløb. En forkert indstilling kan føre til utilstrækkelig skylning, forkerte ventilstillinger, ekstra vandtab eller fejl.

#### **OBS – Brug kun manuel start/stop bevidst**

Brug **Manuel start** og **Manuel stop** kun når det er nødvendigt (f.eks. test, service eller fejl). Forkert afbrydelse af en cyklus kan føre til ufuldstændig rengøring af filteret.

#### **OBS – Sikkerhedsforanstaltninger må ikke deaktiveres uden grund**

Indstillinger som **Deaktiver ved flowføler**, **Deaktiver ved pumpestyring**, **Deaktiver ved tryksensor** og **Deaktiver ved Norsup-pumpestyring** beskytter mod usikre eller ugyldige tilbageskylningsforhold.

#### **OBS – Tidsindstillingerne bestemmer hele cyklussens funktion**

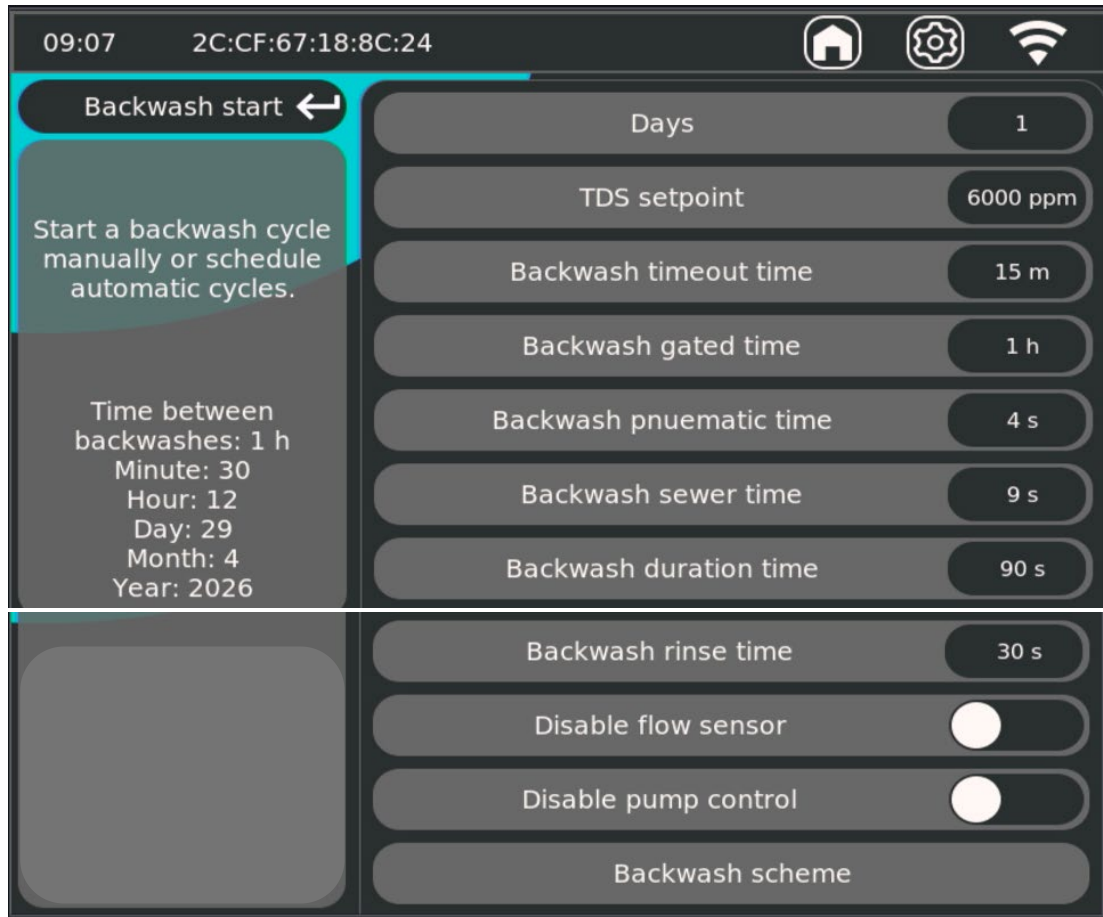
Forkerte værdier for bl.a. **Tilbageskylningsvarighed**, **Backwash-skylning**, **Backwash-afløb**, **Backwash-timeout** og **Pneumatisk tilbageskylning** kan gøre cyklussen upålidelig.

#### **BEMÆRK – Disse funktioner er en hjælp, ikke en absolut fejlsikring**

Backwash- og sikkerhedsfunktioner begrænser risici, men forhindrer ikke alle fejl eller uheld ved forkert installation, defekt hardware eller forkert konfiguration.

### 5.5.2 Indstillinger for tilbageskylning **(ekspert)**

I **Backwash-indstillinger** angiver du, hvornår backwash starter automatisk, hvor længe hver fase varer, og under hvilke betingelser backwash skal blokeres.



#### Dage

Antal dage mellem automatiske backwash-tidspunkter. Hvis du f.eks. indtaster 7 dage her, vil den næste skylning finde sted om 7 dage, afhængigt af den tidsplan, der er indtastet nederst. Men hvis der i skemaet er angivet, at der kun må foretages tilbageskylning på fredage, vil timeren beregne det næste passende tidspunkt. Derfor kan det ske, at den næste skylning først finder sted en uge senere end forventet.

- : I dag er det lørdag, og jeg indtaster, at den næste skylning skal finde sted om 7 dage, men i skemaet nederst på listen har jeg indtastet, at tilbageskylningen må finde sted fredag kl. 12:30. Timeren vil så være udløbet på lørdag, men det næste passende tidspunkt er den efterfølgende fredag. Så systemet vil i alt vente meget længere end 7 dage.

Det næste passende tidspunkt for skylning vises altid til venstre på skærmen

#### TDS-sætpunkt

Tærskelværdi (ppm) for TDS-styret tilbageskylning (hvis TDS er aktiv i konfigurationen). **Ikke egnet til saltbade.** Kun beregnet til at forhindre, at forureningsgraden af opløste stoffer ikke overstiger den indstillede mængde i ppm. Kontroller altid TDS-værdien (i ppm) for rent vand og gang den med faktor 2 for at undgå en for aggressiv tilbageskylningsindstilling.

#### Backwash-timeout-tid **(ekspert)**

Maksimalt tilladt varighed af en backwash-handling, før timeout-sikringen træder i kraft. Dette skal forhindre, at systemet fortsætter med at tilbagevaske for evigt, hvis ventilen går i stykker. Timeout-tiden må ikke være for kort for at undgå unødvendig indgriben. **(Backwash-tid + skylletid + 11 min)**

#### Backwash gated time **(ekspert)**

Mindste ventetid mellem to backwash-aktioner.

#### Backwash pneumatic time

Styringstid for den pneumatiske backwash-kobling (hvis til stede – pneumatisk).

#### Backwash sewer time **(expert)**

Den forsinkelse, der er nødvendig for at åbne kloakventilen. Denne må ikke være for kort for at undgå, at pumpen aktiveres, mens ventilen stadig er lukket.

#### Backwash duration time

Varigheden af hoved-backwash-fasen. (hvis tilgængelig – pneumatisk)

**Backwash rinse time**

Varigheden af skyllefasen.

**Deaktiver ved flowføler (ekspert)**

Blokerer tilbageskylning, når flowfølerbetingelsen ikke er gyldig.

**Deaktiver ved pumpestyring (ekspert)**

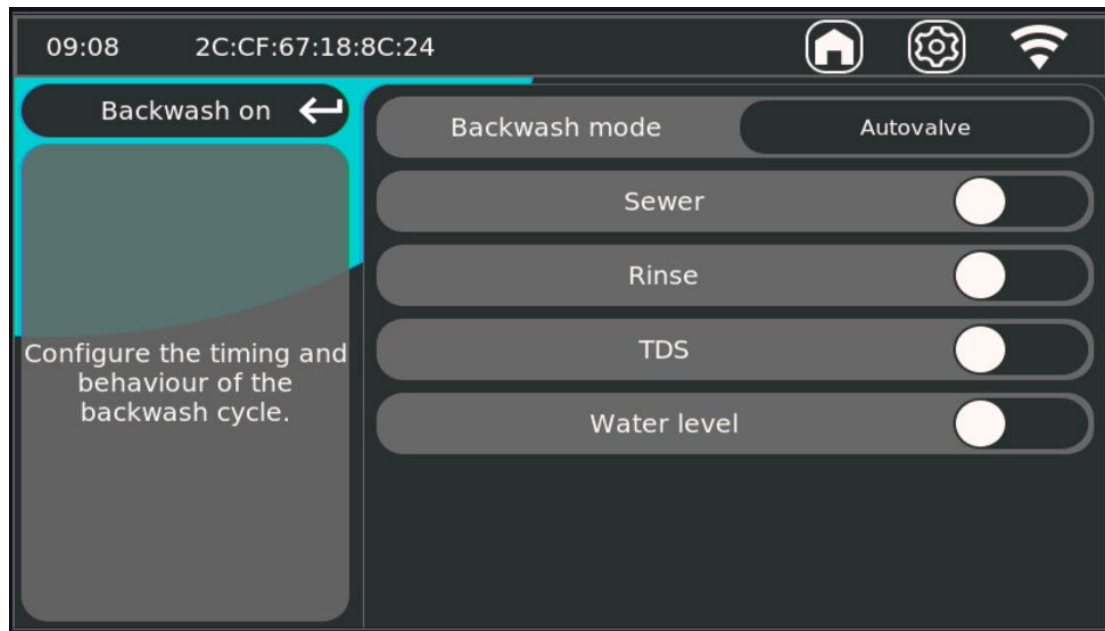
Blokerer tilbageskylning, når pumpestyringen ikke tillader tilbageskylning.

**Backwash scheme (ekspert)**

Her kan du angive, hvilken dag og hvilket tidspunkt en tilbageskylning må udføres. Hvis du indstiller dette meget strengt, kan den næste skylning være længere end det antal dage, der er indstillet. Se eksempel!

**BEMÆRK**

Efter ændringer i tilbageskylningstider eller blokeringsbetingelser skal der altid udføres en manuel test for at kontrollere, om cyklusen gennemløbes korrekt (start → kloak/tilbageskylning → skylning → stop).

5.5.3 Tilbageskylningskonfigurationer **(ekspert)**

I **Backwash-konfigurationer** angiver du, hvilken hardware der er til stede, og hvilken backwash-logik systemet skal bruge.

**Backwash-tilstand** **(ekspert)**

Bestemmer typen af ventilstyring til backwash: **Autovalve** eller **pneumatisk ventil**.

Vælg altid den ventil, der er anvendt i installationen, ellers vil tilbageskylningsproceduren ikke fungere korrekt.

**Sewer** **(ekspert)**

Angiver, om der er en **elektrisk kloakventil** til stede.

Aktiveret = kloak-trinnet bruges aktivt i cyklusen.

**Rinse** **(ekspert)**

Angiver, om der ved en pneumatisk konfiguration også er en **pneumatisk skylleventil** til stede.

Deaktiveret = systemet **springer skylningstrinnet over**.

**TDS** **(ekspert)**

Angiver, om der er en **TDS-sensor** til stede, og om tilbageskylning også må startes på baggrund af **forureningsgraden** (TDS-tærskel).

**Vandniveau** **(ekspert)**

Angiver, om tilbageskylning må startes på grundlag af et **for højt vandniveau**.

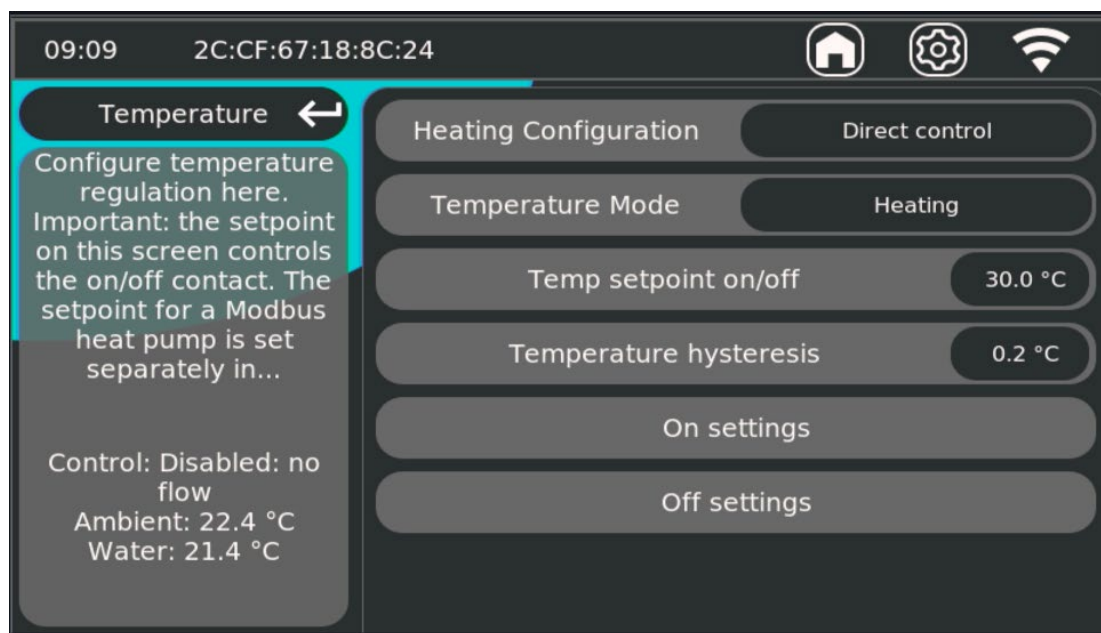
**Bemærk**

Denne konfiguration skal svare til den fysiske installation. Et forkert valg (f.eks. skylning til uden ventil eller kloak fra med kloakventil) forårsager fejlagtige cyklustrin eller fejl.

## 5.6 Temperaturstyring

I menuen **Temperatur** styrer du systemets varmeregulering.

Her indstiller du, **hvordan** reguleringen foregår, **hvilken måltemperatur** der skal holdes, og under hvilke betingelser opvarmningen må **tænde** og **slukke**.



I dette menu vises bl.a. følgende dele:

### Heating configuration **(ekspert)**

Vælger hvilken temperaturregulering eller kilde der skal bruges (afhængigt af konfigurationen).

### Temperaturtilstand **(ekspert)**

Bestemmer, hvad reguleringen styrer, for eksempel opvarmning (Heating) eller køling. (opvarmning & køling, og køling kræver et hjælperelæ for at kunne udføre kølefunktionen. **5.2.6 Output (ekspert)**

**BEMÆRK:** I kølemodus overtages varme-kontakten **IKKE** til kølefunktionen. Dette er **dog** tilfældet ved dosering for kun pH+ (pH-kontakten aktiveres da, når pH-værdien er for lav).

### Temperatursætpunkt

Den ønskede vandtemperatur, som systemet regulerer hen imod.

### Indstillinger **(ekspert)**

Indstillinger, der bestemmer, hvornår temperaturreguleringen må aktiveres, herunder:

- **Standard til** (standard aktiv),
- **Tvinget til** (tvunget aktiv),
- **Ugentlig plan** (ugentlig plan med dage og tidsvindue),
- **Aktiveringstid / Deaktiveringstid** (minimale tænd-/sluk-tider mod pendling). Dette gælder kun for mode time og PID Auto

### Off-indstillinger **(ekspert)**

Indstillinger, der bestemmer, **hvornår temperaturreguleringen skal slås fra eller blokeres** (f.eks. på grund af eksterne betingelser eller sikkerhedsforanstaltninger, afhængigt af konfigurationen).

### Modbus-indstillinger (hvis tilgængeligt) **(ekspert)**

Indstillinger for ekstern styring/aflysning via Modbus (registerstyret integration med BMS/PLC/eksternt system).

### Temperaturhysterese (i tilstand Hysterese) **(ekspert)**

Båndbredden omkring sætpunktet, hvor der ikke skiftes direkte.

Mindre hysterese = hurtigere reaktion, men flere skift.

Større hysterese = roligere skift, men større tilladt temperaturafvigelse.

### 5.6.1 Zero-E (ekspert)

Zero-E kan via en forbindelse til husinstallationens intelligente måler se, om der produceres eller forbruges strøm .

På baggrund af disse data kan vandtemperaturen hæves med et andet, højere sætpunkt end den "**normale**" ønskede vandtemperatur.

Den e "**normale**" ønskede vandtemperatur kan i dette tilfælde betragtes som en nedre grænse.

#### Tilslutning af Zero-E:

Sørg for, at Norsup ONE V3 er forbundet til internettet, og at Zero-E-donglen sidder i p1-porten i målerskabet og er forbundet til det samme netværk. Se vejledningen, der følger med Zero-E-donglen.

Norsup ONE V3 og donglen finder og forbinder automatisk hinanden.

#### Opsætning af Zero-E: (ekspert)

Se varmepumpens nominelle effekt. For de fleste varmepumper ligger dette mellem 1000 og 2000 watt.

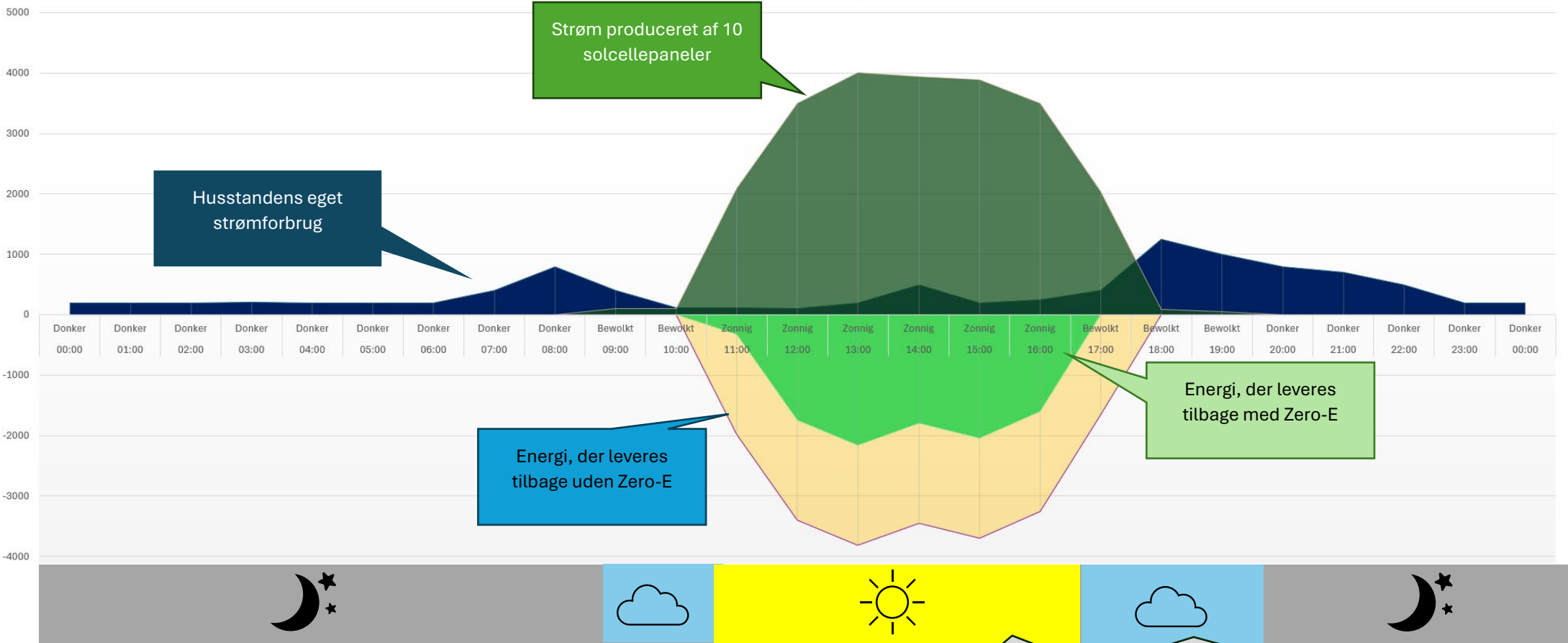
**\*Dette er ikke varmepumpens effekt , som står på typeskiltet. En DURA 13i er for eksempel en 13 kW varmepumpe, men den nominelle effekt er ca. 1500 watt (1,5 kW).**

1. Indstil "**setpoint enable**" til varmepumpens nominelle effekt. I dette tilfælde er det -1500 Watt.
  - a. **en "setpoint enable"** kan også være lavere, men så vil der blive brugt en smule ekstra strøm, når varmen er tændt. Varmepumpen bruger nemlig 1500 watt, men dette er i de fleste tilfælde stadig billigere.
2. Indstil "**setpoint disable**" til varmepumpens nominelle effekt. I dette tilfælde er det +1500 watt.
  - a. Når der ikke længere genereres strøm , vil strømforbruget på elmåleren overstige 1500 watt , fordi varmepumpen stadig er tændt. Varmepumpen vil blive slukket. **(Se , også punkt 4)**
  - b. Dette kan også ske, når et andet strømforbrugende apparat, såsom en biloplader, vaskemaskine/tørretumbler , tændes.
3. Indstil "**Zero-E setpoint temperature**" 5 grader højere end den "**normale ønskede vandtemperatur**" for at opnå maksimal effekt.
4. Indstil intervallet til 5 minutter for at udligne små udsving i strømproduktion. Opvarmningen vil være tændt i mindst 5 minutter. Dette forlænger varmepumpens levetid.

#### Ting, der skal tages i betragtning

- Anlægget vil aldrig lade vandtemperaturen falde under den "**normale ønskede vandtemperatur**"
- Anlægget vil opvarme til "**Zero-E setpoint temperature**" , hvis den producerede strøm tillader det, og stopper dermed, hvis strømforbruget overstiger "**Zero-E setpoint disable**"
- Anlægget slukker for -varmepumpen, når "**Zero-E setpoint temperature**" er nået, også selvom der stadig produceres tilstrækkelig strøm.

Stroom verbruik VS stroom opgewekt



Husstandens eget strømforbrug

Strøm produceret af 10 solcellepaneler

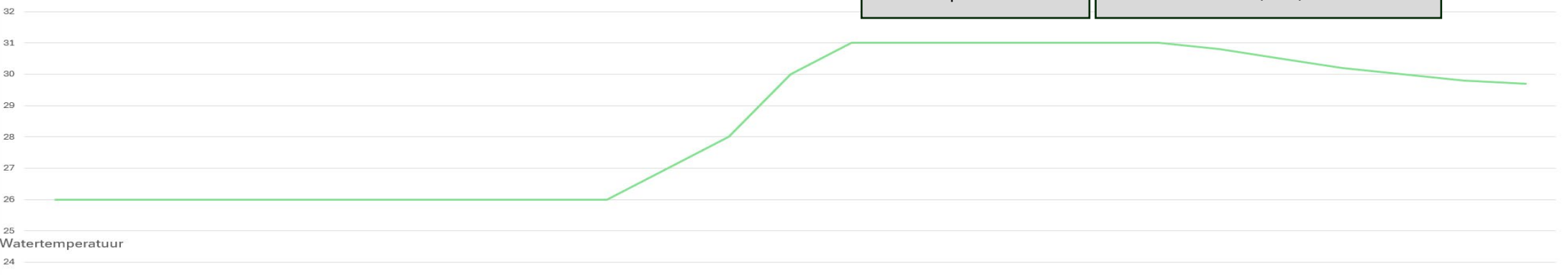
Energi, der leveres tilbage uden Zero-E

Energi, der leveres tilbage med Zero-E



Zero-E tænder varmepumpen på grund af den producerede

Det bliver overskyet, og husets strømforbrug stiger. Zero-E slukker for varmepumpen



Watertemperatuur

## 5.7 Belysning

I menuen **Belysning** styrer du styringen af poolbelysningen, herunder valg af type, automatisk tænding via ugeskema og (ved RGB) farvestyring.

Norsup ONE V3 understøtter poolbelysning på **12 VAC** via en passende transformator (i overensstemmelse med systemkonfigurationen).

Belysningen kan tændes via:

- manuel betjening i menuen;
- ugeskema (Weekly scheme);
- ekstern indgang (hvis konfigureret).

Afhængigt af den valgte belysningstype kan RGB fungere på to måder:

- **pulsstyring** på strømforsyningen (farveskift ved kort afbrydelse);
- **direkte farvevalg** (afhængigt af typen).

### 5.7.1 Sikkerhed og ansvar (Belysning)

#### **OBS – Installationskvaliteten afgør RGB-belysningens funktion**

Ved RGB-lamper er korrekt installation afgørende. Problemer med farvestyring opstår i praksis ofte på grund af kabelføring, samlinger, interferens eller utilstrækkelig adskillelse af kabeltræk.

#### **OBS – Følg altid lampeproducentens anvisninger**

Brug udelukkende armaturer, strømforsyning, transformator, kabeltype, tilslutningsteknik og isoleringsmateriale i overensstemmelse med producentens installationsanvisninger. Afvigelser kan føre til fejl, uforudsigelig adfærd og bortfald af garantien.

#### **OBS – Kabellængde og kabeltværsnit er afgørende ved RGB**

Overhold den maksimale kabellængde og det minimale kabelquersnit som angivet af producenten.

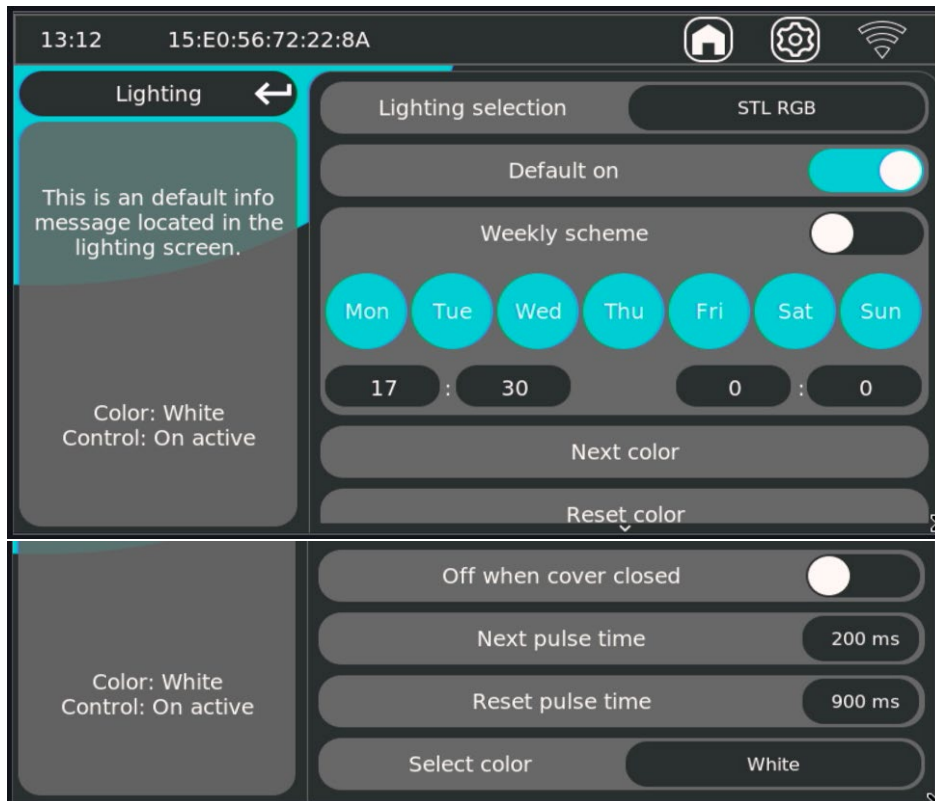
For lange kabler eller for tynde ledere kan forårsage spændingsfald, dårlig signalkvalitet og forkerte farveskift.

#### **OBS – RGB-pulsstyring er timingfølsom**

Forkerte værdier for **Next pulse time** og **Reset pulse time** kan føre til udeladte kommandoer, forkerte farveskift eller at lampen ikke reagerer.

## 5.7.2 Menuoversigt Belysning

## Indstillinger

**Lighting selection (expert)**

Vælger belysningstype/driverprofil (f.eks. STL RGB).

Dette valg bestemmer, hvilke funktioner der er tilgængelige (tænd/sluk, pulsstyring, farvevalg).

- Standard (til/fra/hvid)
- Roterende RGB (universel pulsering til næste farve)
- STL-RGB (giver forprogrammerede farveskemaer til Astral Lumiplus Mini v2 og Ignia RGB)

**Standard tændt**

Når denne funktion er aktiveret, er belysningen som standard aktiv (medmindre den blokeres af andre betingelser).

**Weekly scheme**

Aktiverer/deaktiverer ugeplanlægning for belysning.

**Ugedage + tidsvindue (man-søn, start/stop)**

Bestemmer, på hvilke dage og i hvilket tidsvindue belysningen automatisk må være aktiv.

**Næste farve (kun ved STL-RGB & Rotating RGB)**

Sender et farveskift videre til den næste farve (for lamper med pulsbaseret farveskift).

**Reset color (kun ved STL-RGB & Rotating RGB)**

Nulstiller farvefølgen til start-/referencefarven (afhængigt af typen).

**Off when cover closed**

Slukker automatisk belysningen, når dækslet er lukket (baseret på dækselsensor).

**Next pulse time (kun ved STL-RGB & Rotating RGB)**

Pulsvarighed for en "next color"-kommando (kort afbrydelse).

**Reset pulse time (kun ved STL-RGB & Rotating RGB)**

Pulsvarighed for en "reset color"-kommando (normalt længere afbrydelse end næste puls).

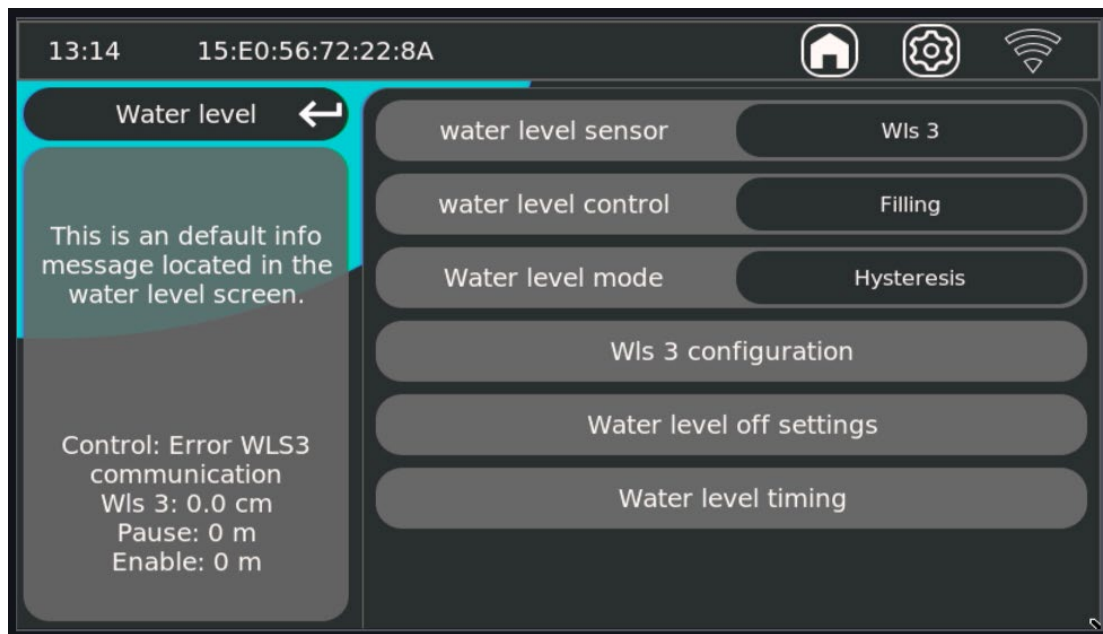
**Vælg farve (kun ved STL-RGB)**

Direkte farvevalg (hvis understøttet af den valgte belysningstype).

## 5.8 Vandstand

I menuen **Vandstand** styrer du den komplette regulering for automatisk påfyldning/afbrydelse baseret på niveaumåling.

Dette menu bestemmer, **hvilken sensor der bruges, hvilken reguleringsmetode der er aktiv, hvornår reguleringen blokeres**, og med **hvilken timing reguleringen skifter**.



### 5.8.1 Sikkerhed og ansvar (Vandniveau)

#### **OBS – Vandniveau er en funktional regulering, ikke en primær overløbsbeskyttelse**

Vandstandsreguleringen hjælper med automatisk at styre niveauet, men erstatter ikke obligatoriske konstruktionsmæssige eller hydrauliske sikkerhedsforanstaltninger (såsom overløb, afløbssikring, tilbageslagsventil).

#### **OBS – Forkerte blokeringsindstillinger kan forårsage uønsket fyldning eller netop ingen fyldning**

Indstillingerne i **Indstillinger for vandniveau** kan bevidst deaktivere reguleringen. Forkerte kombinationer kan føre til:

- at fyldningen stopper for tidligt;
- slet ingen påfyldning;
- påfyldning på forkerte tidspunkter.

#### **OBS – Sensorens pålidelighed er en forudsætning**

Ved kommunikations- eller målefejl (som vist i status: *Error WLS3 communication*) kan reguleringen ikke fungere korrekt. Kontroller kabelføring, sensoropsætning, strømforsyning og støjkluder.

#### **OBS – Koblinger til flow/pumpe/dæk påvirker funktionen direkte**

Når blokeringer for flow, pumpestatus eller dækposition er aktiveret, fungerer vandstandsreguleringen kun, hvis disse betingelser er opfyldt.

### 5.8.2 Vandstand (hovetside)

#### **Vandstandssensor (niveaumåling) (ekspert)**

Bestemmer systemets sensortype. Dette afhænger af systemets konfiguration. Ved en normal svømmer vælger du svømmer, og hvis der er monteret en vandstandssensor 3, vælger du WLS 3.

- Vandstand
- WLS 3 (vælg altid Modbus-port 1 ved WLS 3-konfiguration)

### *vandstandsregulering* (ekspert)

Bestemmer, hvad reguleringen styrer, f.eks. filling (påfyldning) eller drain (tømning). (Fyldning og tømning kræver et hjælperelæ for at udføre tømningsfunktionen. **5.2.6 Output** (expert))

- Fyldning
- Tømning
- Påfyldning og tømning

**BEMÆRK:** I dræningstilstand aktiveres solenoidekontakten **IKKE** anvendt til dræningsfunktionen. Dette er **derimod** tilfældet ved dosering for kun pH+ (pH-kontakten aktiveres da, når pH-værdien er for lav).

### *Wls 3-konfiguration* (ekspert)

Åbner sensor-specifikke indstillinger for WLS3, i øjeblikket kun portvalg. (**Vælg altid port 1**)

WLS-kalibrering:

For at kalibrere WLS skal den monteres i henhold til de medfølgende instruktioner. Når den elektriske tilslutning er udført, og port 1 er valgt, vises den målte dybde til venstre på skærmen.

I indstillingerne "WLS 3 Configuration" kan højden for de forskellige vandstande vælges.

Sørg altid for, at der er tilstrækkelig margen mellem vandhøjderne. Først når den målte værdi overstiger den indstillede værdi, ændres den viste vandstand.

### *Indstillinger for vandstandsmålere* (ekspert)

I dette skærmbillede definerer du, hvornår vandstandsreguleringen **ikke** må skifte.

Dette er sikkerheds- og driftsspærringer.

#### **Niveaublokeringer**

- **Deaktiver for højt**  
Blokerer regulering ved for højt niveau.
- **Deaktiver ved for højt niveau**  
Blokerer regulering ved den høje "off"-grænse.
- **Deaktiver ved lavt niveau**  
Blokerer regulering ved den lave "off"-grænse.
- **Deaktiver for lavt**  
Blokerer regulering ved for lavt niveau.

#### **Flow-relaterede blokeringer**

- **Deaktiver med flowføler**  
Aktiverer blokeringslogik baseret på flowføler.
- **Deaktiver ingen flow-sensor**  
Blokerer regulering ved flowbetingelse i henhold til indstillet logik.

#### **Dækrelaterede blokeringer**

- **Deaktiver ved lukket dæk**  
Blokerer regulering, når dækket er lukket.
- **Deaktiver ved åbent dæk**  
Blokerer regulering, når dækket er åbent.

#### **Pumpe-/trykrelaterede blokeringer**

- **Deaktiver ved pumpestyring**  
Blokerer regulering baseret på pumpestyring/status.

#### **Praktisk:**

Brug kun blokeringer, der er funktionelt nødvendige i dit hydrauliske setup. For mange aktive blokeringer på samme tid giver ofte en "hvorfor fylder den ikke?"-adfærd.

## 5.9 Afdækning (med Covco/dæksstyring om bord)

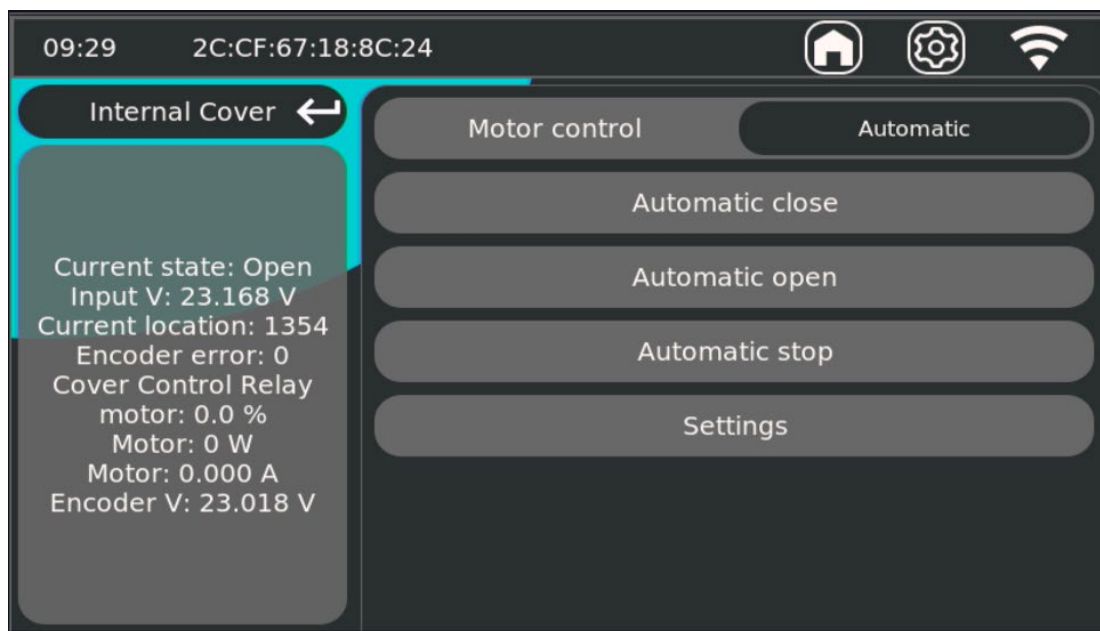
Når et **Covco-modul** er placeret i Norsup ONE V3, overtager Norsup ONE V3 selv motorstyringen af afdækningen fuldstændigt. I modsætning til en tredjepartsstyring (se §5.10) kommunikerer Norsup ONE V3 i denne konfiguration direkte med rørmotoren og encoderen. På skærbilledet *Internal Cover* ser du derfor ikke kun åbne/lukke-knapper, men også motorens og encoderens live-status. For den elektriske tilslutning og motoropsætning henvises til §4.8.3 Rørmotorstyring.

## 5.9.1 Statuspanel (til venstre på skærmen)

Statuspanelet viser løbende den aktuelle tilstand for afdækningen og Covco-modulet. Her kan du under idriftsættelse og vedligeholdelse straks se, om motor, encoder og strømforsyning fungerer korrekt.

1. **Aktuel tilstand** – Dækkets aktuelle logiske tilstand: *Åben*, *Lukket* eller *Ukendt*. *Ukendt* vises efter en encoder-nulstilling eller efter ændring af encoder-kalibreringen og forbliver synlig, indtil der igen foretages en *Program lukket* eller *Program open* er udført igen (se 5.9.3).
2. **Input V** – Den målte indgangsspænding på Covco-modulet (nominel 24 VDC).
3. **Aktuel position** – Den aktuelle encoderposition i impulser. Denne værdi stiger under åbning og falder under lukning. Ved et kalibreret dæk svarer "0" til fuldstændig lukket og den programmerede åbningsposition til fuldstændig åben.
4. **Encoderfejl** – Tæller afvigelser mellem forventet og målt encoderbevægelse. En værdi  $\neq 0$  indikerer slip, kabelproblemer eller en forkert indstillet encoder. **Encoderfejl 1** betyder, at der ikke modtages impulser; **Encoderfejl -1** betyder, at rækkefølgen af A- og B-encoderen er omvendt (se 5.9.6 Kalibreringsprocedure).
5. **Cover Control Relay motor** – Den aktuelle styringsprocent for Covco-relæet (PWM/hastighed).
6. **Motor (W) / Motor (A)** – Den aktuelle optagne motoreffekt og motorstrømmen. Brug disse værdier til at vurdere motorbelastningen under kørsel, opstart og endeanlæg.
7. **Encoder V** – Den forsyningsspænding, der leveres til encoderen. Denne skal svare til den værdi, der er valgt under *Encoder selection* (5/12/24 V).

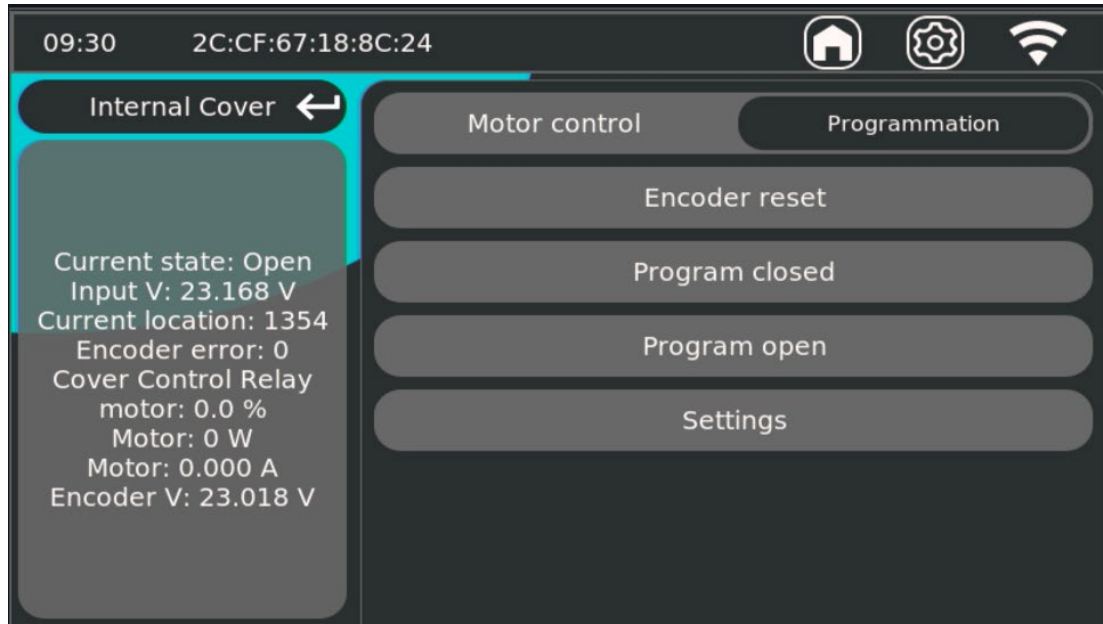
## 5.9.2 Motorstyring – Automatisk



Under *Motorstyring* vælger du betjeningsmodus øverst til højre. I **Automatic** styres afdækningen fuldstændigt automatisk til de programmerede endepositioner med hastighedsrampe, langsom tilnærmelse og strømdektivering i henhold til Covco-indstillingerne. Dette er den indstilling, hvor afdækningen bruges i daglig praksis.

8. **Automatisk lukning** – Lukker overdækningen til den programmerede lukkeposition.
9. **Automatisk åbning** – Åbner afdækningen til den programmerede åbningsposition.
10. **Automatisk stop** – Afbryder straks den igangværende bevægelse. Positionen bevares.
11. **Indstillinger** – Åbner indstillingsmenuen (se 5.9.5).

## 5.9.3 Motorstyring – Programmering

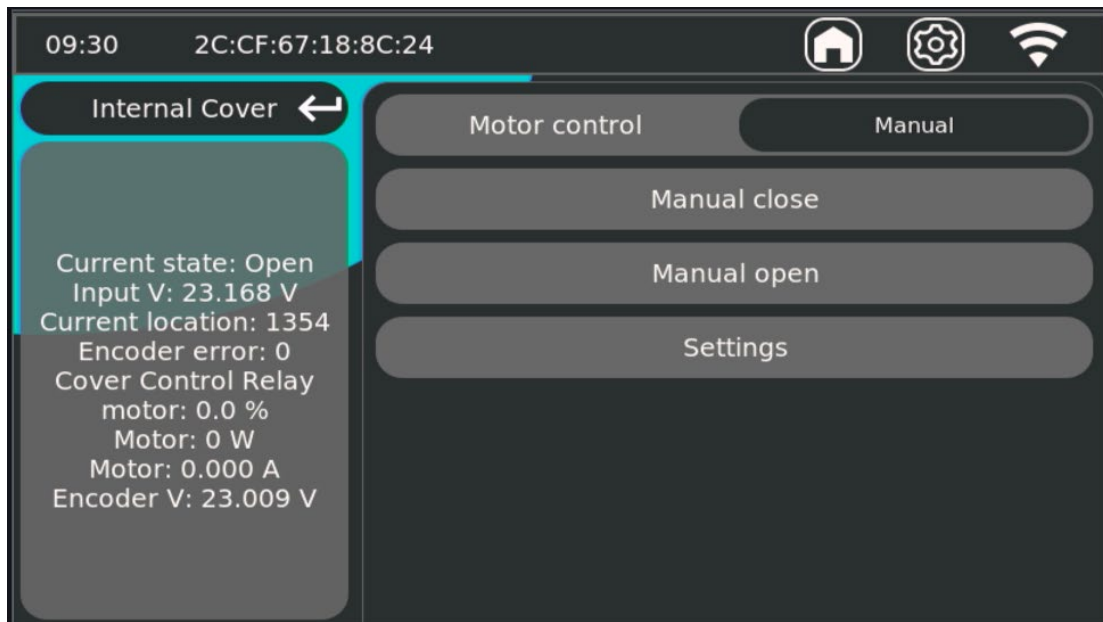


I **Programmering** fastlægges dækkets endepositioner (helt åben og helt lukket). Dette trin er obligatorisk efter installation, efter udskiftning af motor eller encoder og efter en encoder-reset.

12. **Encoder-nulstilling** – Indstil *aktuel position* tilbage til 0 og *Current state* til *Ukendt*. Brug dette som udgangspunkt for kalibreringen, eller hvis referencen er gået tabt.
13. **Program lukket** – Flyt dækket (eventuelt via Manual) til den ønskede lukkeposition, og bekræft med denne knap. Den aktuelle encoderposition gemmes som lukkeposition.
14. **Program åben** – Det samme gælder for åbningspositionen.
15. **Indstillinger** – Åbner indstillingsmenuen (se 5.9.5).

**Vigtigt:** Programmer altid både *Program lukket* som *Program åben*. Så længe en af de to positioner mangler, forbliver *Current state* på *Unknown*, og *Automatic* fungerer ikke korrekt.

## 5.9.4 Motorstyring – Manuel



I **Manual** styres motoren direkte, så længe knappen holdes nede. Denne indstilling er beregnet til idriftsættelse, mekanisk kontrol og til at bringe dækket til den ønskede position for programmering af endepositionerne. **Sikkerhedsforanstaltninger ved endepositioner er ikke aktive i denne tilstand** – installatøren er ansvarlig for at holde øje med dækket under denne handling.

16. **Manuel lukning** – Motoren lukker, så længe knappen holdes nede. Slip = stop.
17. **Manuel åbning** – Motoren åbner, så længe knappen holdes nede. Slip = stop.
18. **Indstillinger** – Åbner indstillingsmenuen (se 5.9.5).

Efter en manuel bevægelse kan *Current state* stå på *Unknown*; det er normalt og forsvinder, så snart dækket igen når en programmeret slutposition.

### 5.9.5 Indstillinger (avancerede Covco-indstillinger)

**OBS** – Værdierne i dette menu har direkte indflydelse på motorstyringen og overstrømsbeskyttelsen. Juster kun disse indstillinger, hvis typen af motor, encoder og strømforsyning er kendt. Forkerte værdier kan føre til overophedning af motoren, beskadigelse af mekanismen eller manglende registrering af blokeringer.

#### Betjenings- og sikkerhedsindstillinger

19. **Key Deck** – Ved tænding skal deck-key-kontakten være sluttet, før dækket kan betjenes. Hvis nøglekontakten ikke er aktiveret, forbliver betjeningsknapperne blokerede.
20. **Lås** – Lås dækket automatisk ved for høj eller for lav vandstand, så dækket ikke kan betjenes i en hydraulisk usikker situation.
21. **Bremsekontrol** – Aktiverer eller deaktiverer motorens bremsekontrol og er som standard aktiveret.
22. **Chopper-modstand** – Aktiverer eller deaktiverer chopper-styringen. Chopperen optager motorens bremsekraft (drivkraft) under bremsning.
23. **AB-encoder** – Som standard slået fra. Beregnet til at sikre en fast rækkefølge af A- og B-impulser for ekstra sikkerhed (kontrol af drejeretning). Tænd først for denne funktion, når motorens drejeretning er fastlagt, og der faktisk anvendes en AB-encoder. Det kan være nødvendigt at vende A- og B-tilslutningen i det elektriske stik — kontroller derfor dette.
24. **Enkoderudvælgelse** – Standard 12 VDC, da næsten alle pulssensorer fungerer ved denne spænding. Kontroller altid specifikationerne for rørmotoren og juster om nødvendigt til 5 VDC eller 24 VDC.

#### Hastigheds- og bevægelsesparametre

25. **Dækselkontrolrelæ lav hastighed** – Standard 70 %. Angiver den langsomme drejemodus: den hastighed, hvormed dækket nærmer sig slutpositionen.
26. **Cover Control Relay fuld hastighed** – Standard og maksimalt 99 %. Fuld bevægelsehastighed mellem åben og lukket.
27. **Cover Control Relay trindhastighed** – Angiver de trin, som motorstyringen foretager under op- og nedrampling af hastigheden. Jo mindre trin, jo længere varer rampen; jo større trin, jo kortere er rampen.
28. **Bremse-timeout** – Ventetid mellem motorens standsning og aktivering af bremsen. Du må aldrig ændre denne værdi uden videre — juster kun, hvis det er absolut nødvendigt, og med den nødvendige viden.
29. **Encoder-timeout** – Den tid, systemet venter uden indkommende impulser, før der rapporteres en encoderfejl.
30. **Ramp-timeout** – Tiden mellem to trin under ramp-up og ramp-down. Jo større værdien er, jo længere er rampetiden.
31. **Manuel timeout** – Den maksimale tid, en manuel kommando forbliver aktiv efter, at knappen er slippet. Fabriksindstilling, må kun justeres af autoriseret personale.
32. **Hystereselacering** – Du må aldrig ændre denne værdi uden videre og aldrig sætte den til mindre end 200, medmindre en supportmedarbejder har bedt dig om det. Angiver, hvor langt før afslutningen af en dækbevægelse (i encoderimpulser) ramp-down begynder.

#### Strømforsyning og strømtyper (fabriksindstillinger)

**24V-forsyningstype, encoderforsyningstype, motorforsyningstype og strømtyper for motoren** – Dette er fabriksindstillinger til overvågning af henholdsvis 24 V-forsyningen, encoderforsyningen, motorforsyningen og den forventede motorstrøm. **Må ikke ændres af brugeren.**

Ændringer af disse indstillinger må kun foretages i samråd med Norsups support.

**Kabellængde rørmotor:** Standardkabellængden for en rørmotor er **30 meter**. Forlængelse må kun finde sted efter aftale med motorleverandøren og kun med garanti for, at spændingen over encodern ikke falder til under den nominelle værdi. Se også §4.8.3.

## 5.9.6 Kalibreringsprocedure (obligatorisk ved første idriftsættelse)

**!! MEGET VIGTIGT !!** Følg denne procedure trin for trin og i denne rækkefølge. Spring ingen trin over, og kontroller visuelt dækket og statuspanelet efter hvert trin. En ufuldstændig eller forkert udført kalibrering fører til forkerte slutpositioner, udløsning af overstrømsbeskyttelsen og mulig skade på motor, dæk eller mekanik. Installatøren er fuldt ansvarlig for afdækningens funktion: for stram indstilling og/eller for få føringer kan medføre, at dækslet sætter sig fast. Kontroller derfor dette grundigt før og under kalibreringen.

**Trin 1 – Kontroller motorens drejeretning**

Skift til **Manual** og prøv forsigtigt at lukke dækket via *Manual close*. Kontroller, om motoren **drejer** den rigtige vej. Hvis motoren drejer den forkerte vej, skal du bytte **om på + og – på motorforbindelsen**. Test derefter igen med *Manual close* og *Manual open*, før du fortsætter.

**Trin 2 – Kontroller encoderen**

Luk dækket helt i **Manual**, og se efter *Encoder error* statuspanelet. Denne skal stå på **0**.

33. **Encoder-fejl = 1** → der modtages ingen impulser. Kontroller encoderens kabelføring, encoderens strømforsyning (stemmer denne overens med *Encoder selection?*) og tilslutningen til Covco-modulet.
34. **Encoderfejl = -1** → rækkefølgen af A- og B-encoderen er forkert. Deaktiver *AB-encoderen* via *Indstillinger* **og/eller** vend motorens A- og B-tilslutning om. Test derefter igen.

Hvis der har været en encoderfejl, skal du skifte til **Programmation**, udføre en *Encoder reset* og kontrollere, at *Encoder error* derefter ikke længere viser nogen værdi.

**Trin 3 – Programmering af lukkeposition**

Luk dækket helt i **Manual**. Skift derefter til **Programmation** og udfør en *Encoder reset*. Tryk derefter på *Program closed* for at gemme den aktuelle position som lukkeposition.

**Trin 4 – Programmering af åbningsposition**

Skift tilbage til **Manual** og åbn dækket helt. Kontroller, mens dækket bevæger sig, om **impulserne stiger** ved *Current location* i statuspanelet. Når dækket er helt åbent, skal du skifte til **Programmation** og trykke på *Program open* for at fastlægge denne position.

**Trin 5 – Verificering i Automatic**

Skift til **Automatic** og kontroller, at *Current state* viser værdien **Open**. Hvis dette er tilfældet, er programmeringen lykkedes.

**Trin 6 – Afsluttende kontrol: mindst 5 cyklusser**

Lad dækket i **Automatic** **åbne og lukke** heltmindst 5 gange. Kontroller for hver cyklus, at: *Current state* skifter korrekt til *Open* eller *Closed* (ikke *Unknown*), at *Encoder error* forbliver på 0, at *Motor (A)* ligger inden for det forventede interval, og at dækslet ikke sidder fast nogen steder.

**Installatørens ansvar:** Installatøren er **FULDT ansvarlig for dækslets funktion**. For stram indstilling, for få føringer, forkert mekanisk opbygning eller manglende nødfunktioner kan føre til, at dækslet sætter sig fast, at motoren eller mekanikken beskadiges, eller at der opstår en usikker situation. Kontroller derfor dette grundigt inden ibrugtagning og gentag kontrollen ved hvert årligt eftersyn. Norsup ONE V3/Covco erstatter ikke den primære mekaniske sikkerhedsanordning på afdækningen.

**Justering af programmering:** Efter programmering af dækket kan åben/lukket-positionen stadig justeres.

Sæt dækslet i den position, der skal justeres, via den automatiske betjening. Gå derefter til manuel betjening og juster efter ønske. Gå derefter til programmering og programmer (SØRG FOR AT VÆLGE DEN RIGTIGE OPSION) åben- eller lukket-positionen igen. Dette er nu den nye åben/lukket-position.

Kontroller derefter den fulde automatiske betjening.

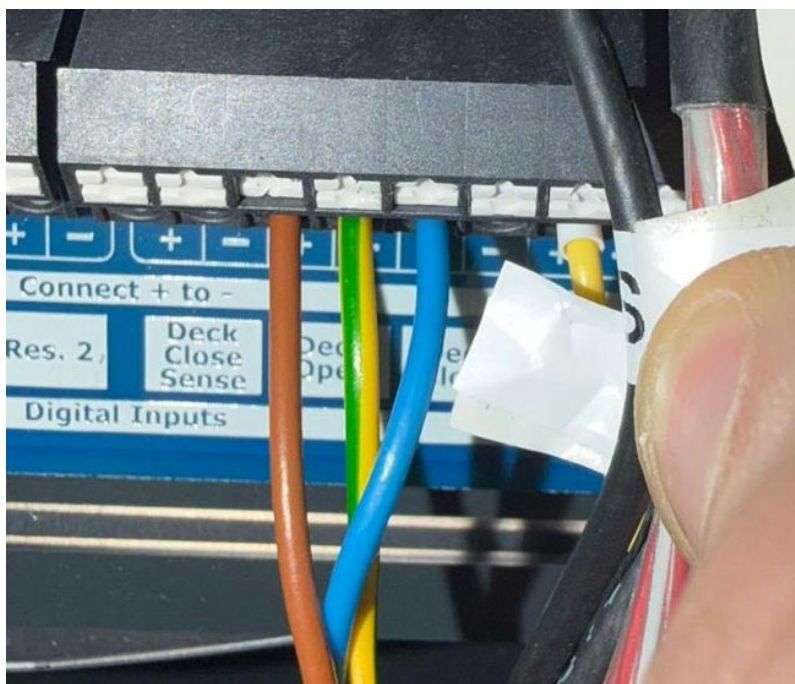
## 5.9.7 Kalibrering med kalibreringsværktøj

For at kunne udføre kalibreringen ved afdækningen kan der anvendes et kalibreringsværktøj, der består af 2 kontakter.



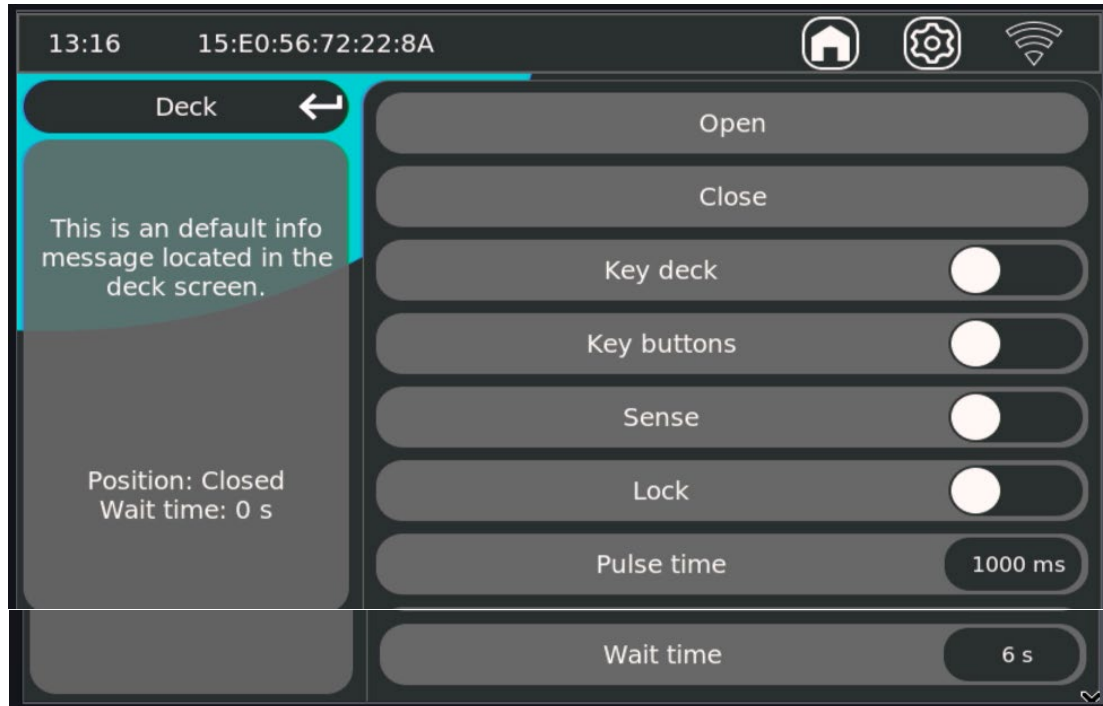
Kalibreringsværktøjet leveres som standard med en grøn tilslutningsblok til Norsup ONE V3 1. Norsup ONE V3 bruger en direkte kabelforbindelse.

1. Fjern tilslutningsblokken
2. Forbind **brun (OPEN)** med **+indgangen 'open'** på Norsup ONE V3
3. Forbind **blå (LUKKET)** med **+indgangen 'close'** på Norsup ONE V3
4. Forbind den **gul/grønne** ledning med en **GND (-)**-tilslutning for at fuldende kredsløbet.



I stedet for at bruge de manuelle åben/luk-knapper på touchskærmen kan du nu bruge kalibreringsværktøjet. Følg derefter programmeringsinstruktionerne nøje

## 5.10 Afdækning (kun uden covco/covercontrol om bord) (ekstern styring)

**Åbn**

Start en åbningsbevægelse af dækket (hvis frigivet af lock/keys/sense).

**Luk**

Start en lukningsbevægelse af dækket (hvis frigivet af lock/keys/sense).

**Key deck** (expert)

Aktiverer/deaktiverer dæknøglefunktionen (installationsafhængig tilladelses-/frigivelsesfunktion). Når denne funktion er slået fra, vil åbne/lukke-knapperne altid være tilgængelige, også selvom der ikke er etableret kontakt med nøglen.

**Key buttons** (expert)

Aktiverer/deaktiverer betjening via eksterne/dæk-knapper (installationsafhængigt).

**Sense** (ekspert)

Aktiverer/deaktiverer feedbacklogik fra sensorer til positionsstatus eller bevægelseskontrol. Når denne funktion er slået fra, husker systemet dækkets tilstand ved at gemme den sidste betjening.

**Lock** (ekspert)

Låser dækbetjeningen for at forhindre uønsket bevægelse.

**Pulse time** (ekspert)

Impulsvarighed for styrekommandoen til dækstyringen (f.eks. 1000 ms).

**Wait time** (ekspert)

Angiver, hvor længe en dækbevægelse varer

## 5.10.1 Ibrugtagning og kontrol

Kontroller altid efter konfiguration:

35. **Åben** og **Luk** reagerer korrekt.
36. **Position** til venstre svarer til den faktiske kortstakposition.
37. **Lås** blokerer betjening som tiltænkt.
38. **(vigtigt!) Key deck / Key-knapper** frigiver kun de ønskede betjeningsformer.

## 5.11 Hjælperelæer (Aux 1 til Aux 5)

I menuen **Auxiliary** administrerer du for hvert hjælperelæ navngivningen og betingelserne for, hvornår relæet **skal aktiveres** eller **deaktiveres**.

Baseret på de viste skærbilleder er strukturen pr. AUX-kanal:

- **Auxiliary-navn**
- **Indstillinger for aktivering**
- **Deaktiveringsindstillinger**

Til venstre ser du den aktuelle status, for eksempel:

- **Kontrol: Fra**

### 5.11.1 Sikkerhed og ansvar (hjælperelæ)

#### OBS – Konfigurationen bestemmer direkte koblingstidspunkter

Aktiverings-/deaktiveringsbetingelser fungerer som logiske tilladelser og blokeringer. Forkert kombination kan føre til uventet tænd/sluk-adfærd.

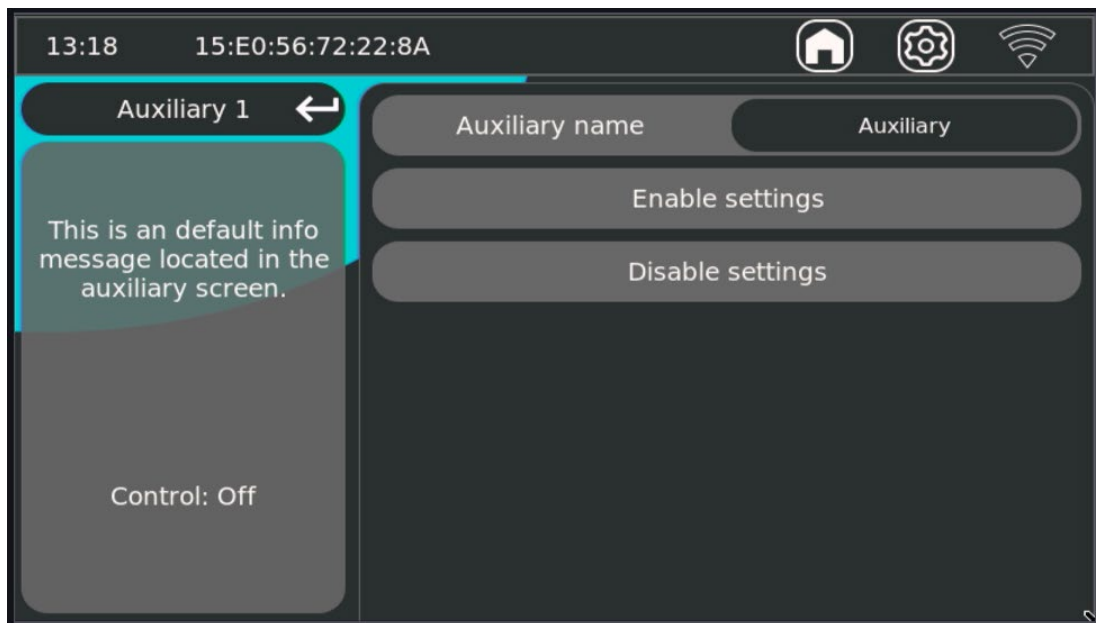
#### OBS – Deaktiveringsbetingelser har en sikkerhedsfunktion

Betingelsesblokeringer som *ingen gennemstrømning*, *pump off*, *deck closed* og *backwash* er beregnet til at forhindre forkert aktivering i usikre eller ugyldige tilstande.

#### OBS – Den elektriske belastning er fortsat installatørens ansvar

Hjælperelæer forbliver styreudgange. Tilladt kontaktbelastning og anvendelse af kontaktor/mellemrelæ skal udføres korrekt i henhold til de elektriske specifikationer.

### 5.11.2 Hovedskærm Auxiliary



#### Auxiliary-navn

Her giver du hjælperelæet et genkendeligt navn (f.eks. "Auxiliary", "Water feature", "Booster" osv.).

#### Indstillinger for aktivering

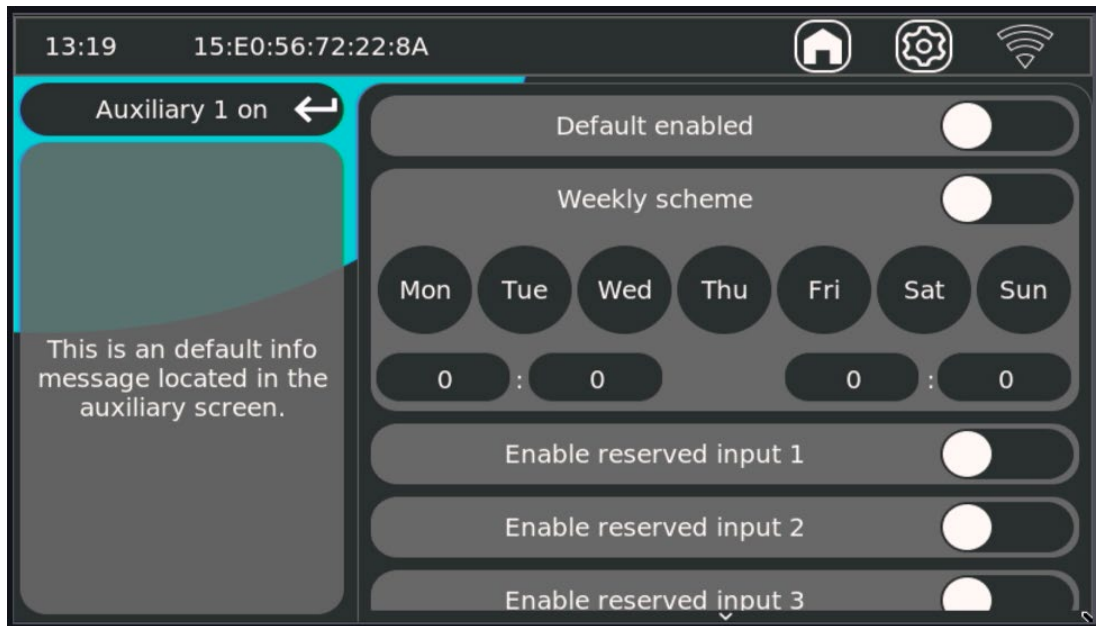
Åbner skærbilledet med betingelser, der må aktivere hjælperelæet.

#### Deaktiveringsindstillinger

Åbner skærbilledet med betingelser, der blokerer eller slukker hjælperelæet.

### 5.11.3 Indstillinger for aktivering (Auxiliary X on)

I denne skærm indstiller du, **hvornår AUX må slå til**.



#### *Standardaktiveret*

Grundlæggende tilladelse til at aktivere udgangen.

#### *Ugentlig plan*

Ugentlig plan for automatisk aktivering.

#### *Man / Tir / Ons / Tor / Fre / Lør / Søn + tidsfelter*

Dage og tidsvindue, hvor udgangen må være aktiv.

#### *Aktiver reserveret indgang 1 (ekspert)*

#### *Aktivér reserveret indgang 2 (ekspert)*

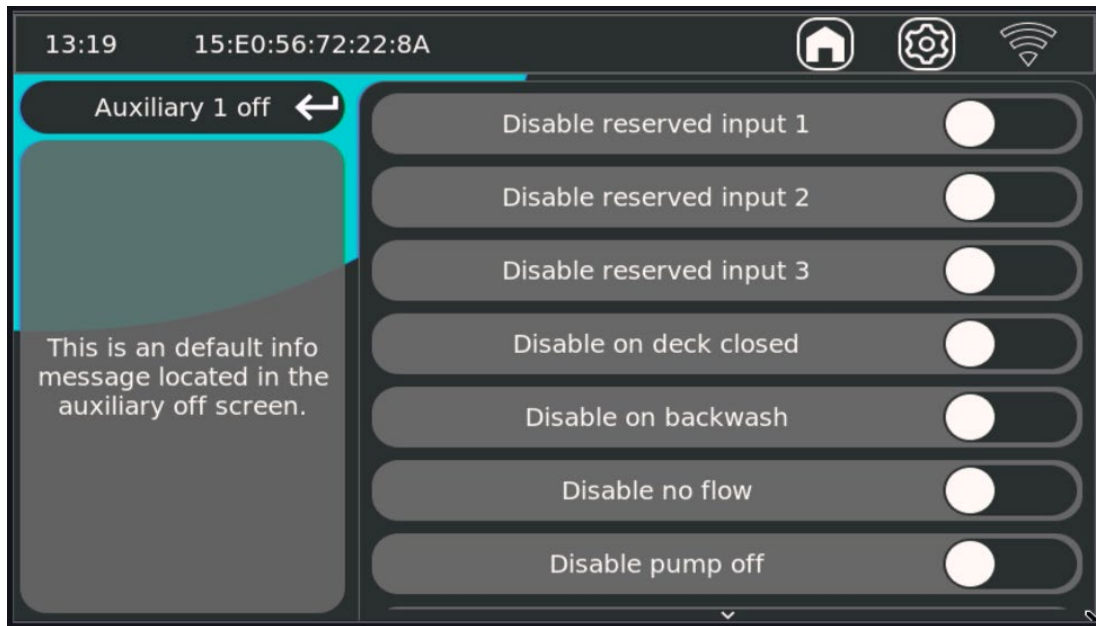
#### *Aktiver reserveret indgang 3 (ekspert)*

Lad AUX tænde baseret på de tilknyttede reserverede indgange.

Praktisk: Indstillinger for aktivering definerer "anmodningen" om at skifte.

### 5.11.4 Deaktiver indstillinger (Auxiliary X off)

I dette skærmbillede indstiller du, **hvornår AUX skal holdes slukket eller slås fra**.



*Deaktiver reserveret indgang 1 (ekspert)*

*Deaktiver reserveret indgang 2 (ekspert)*

*Deaktiver reserveret indgang 3 (ekspert)*

Blokering/deaktivering via reserverede indgange.

*Deaktiver ved lukket dæk*

Blokerer AUX, når dækket er lukket.

*Deaktiver ved tilbageskylning*

Blokerer AUX under tilbageskylning.

*Deaktiver ved manglende flow*

Blokerer AUX ved manglende flow.

*Deaktiver ved slukket pumpe*

Blokerer AUX, når filterpumpen er slukket.

Praktisk: Disable-indstillinger fungerer som en "override": hvis en disable-betingelse er opfyldt, bliver AUX ikke aktiv, selvom enable-betingelser er opfyldt.

### 5.11.5 Anbefalet idriftsættelse

1. Giv først hver AUX et tydeligt **Auxiliary-navn**.
2. Indstil derefter **Enable-indstillinger** (standard + skema + indgange).
3. Indstil derefter **de deaktiveringsindstillinger** (sikkerhedsblokeringer).
4. Test én for én pr. betingelse (pumpe slukket, ingen gennemstrømning, returskylning, dæk lukket).
5. Kontroller, om **Control-** links svarer nøjagtigt til den forventede adfærd.

## 6. Effektiv pooljord

### 6.1 Ansvarsfraskrivelse

Norsup leverer dette kapitel som en teknisk vejledning til design, tilslutning og idriftsættelse af systemer med WLS-3 og tilkoblede svømmebads-komponenter.

Installatøren er fortsat ansvarlig for:

- overholdelse af lokale love og regler (herunder NEN 1010, hvor det er relevant);
- korrekt udførelse af beskyttelse, potentialudligning og kabelføring;
- slutkontrol med målerapport (kontinuitet, potentialeforskelle, beskyttelsesforanstaltninger).

Norsup er ikke ansvarlig for skader eller følgeskader som følge af forkert installation, afvigelse fra forskrifter, manglende sikkerhedsforanstaltninger eller brug af uegnede komponenter.

Kontakt altid en elektriker til den elektriske installation.

### 6.2 Indledning

- Dette kapitel beskriver, hvordan svømmebassininstallationer jordes sikkert og fejlfrit, med særlig opmærksomhed på WLS-3-sensoren og rustfri komponenter i og omkring bassinet.

Målet er at begrænse:

- elektriske fejl;
- potentialforskelle;
- galvanisk korrosion;
- målefejl.

Installationen skal altid overholde de lokalt gældende installationsregler (bl.a. NEN 1010, hvor det er relevant). Produktspecifikke standarder og EMC-retningslinjer understøtter udstyrets fejlfri drift, men erstatter ikke installationskravene.

### 6.3 Problemstilling og formål

I praksis opstår defekter på grund af potentialforskelle mellem metaldele, der er forbundet med hinanden via vand, rør og/eller jord.

Mål:

- pålidelig drift af WLS-3;
- kontrol af korrosionsrisikoen på rustfrie ståldele;
- stabile målinger og færre fejl;
- påviseligt sikker og normkonform installation.

### 6.4 Jordforbindelsesstrategi (afhængigt af projektet)

Der er to mulige udførelsesformer, afhængigt af standardkrav og projektsituation:

#### 1. Fælles jordforbindelsessystem (normativt udgangspunkt)

Alle relevante metaldele og systemer er inkluderet i ét sammenkoblet jord- og potentialudligningssystem.

#### 2. Supplerende lokal jordelektrode (hvis anvendt)

En ekstra jordspyd kan bruges til stabilitet/spredningsmodstand, men i situationer, hvor standarderne er vigtige, skal den indgå i det fælles system i henhold til gældende regler.

**Vigtigt:** undgå blandede, ikke-forbundne jordreferencer inden for en enkelt installation.

## 6.5 Installationsprocedure

### 6.5.1 Jordelektrode og spredningsmodstand

- Anvend en jordelektrode med passende spredningsmodstand til stedet (mål og rapporter projekt-specifikt).
- Placering i egnet undergrund; registrer måleresultater ved aflevering.

### 6.5.2 Potentialudligning

- Forbind alle relevante ledende dele (bl.a. rustfri stålkomponenter, ledende dele af installationskomponenter, sensorhus) via potentialudligningsbroen.
- Etabler holdbare, korrosionsbestandige forbindelser med god metalkontakt.
- Kontroller kontinuitet og potentialforskelle i henhold til projektkriterierne.
- Brug en passende kabeltykkelse.

### 6.5.3 Norsup ONE V3 og WLS-3

- Tilslut Norsup ONE V3 og WLS-3 i overensstemmelse med produktskemaerne og inden for det valgte jordforbindelseskoncept for projektet.
- Forbind afskærmning/referencepunkter som foreskrevet i produktspecifikationerne.
- Kontroller målekonstansen efter idriftsættelse.

### 6.5.4 Eksterne enheder

- Enheder med egen strømforsyning (f.eks. varmepumpe/modstrømsmaskine) skal indgå i det samme potentialudligningskoncept.
- Følg producentens anvisninger vedrørende PE, EMC og afskærmning.
- Undgå isolerede løsninger.

### 6.5.5 RCD/jordfejlsafbryder

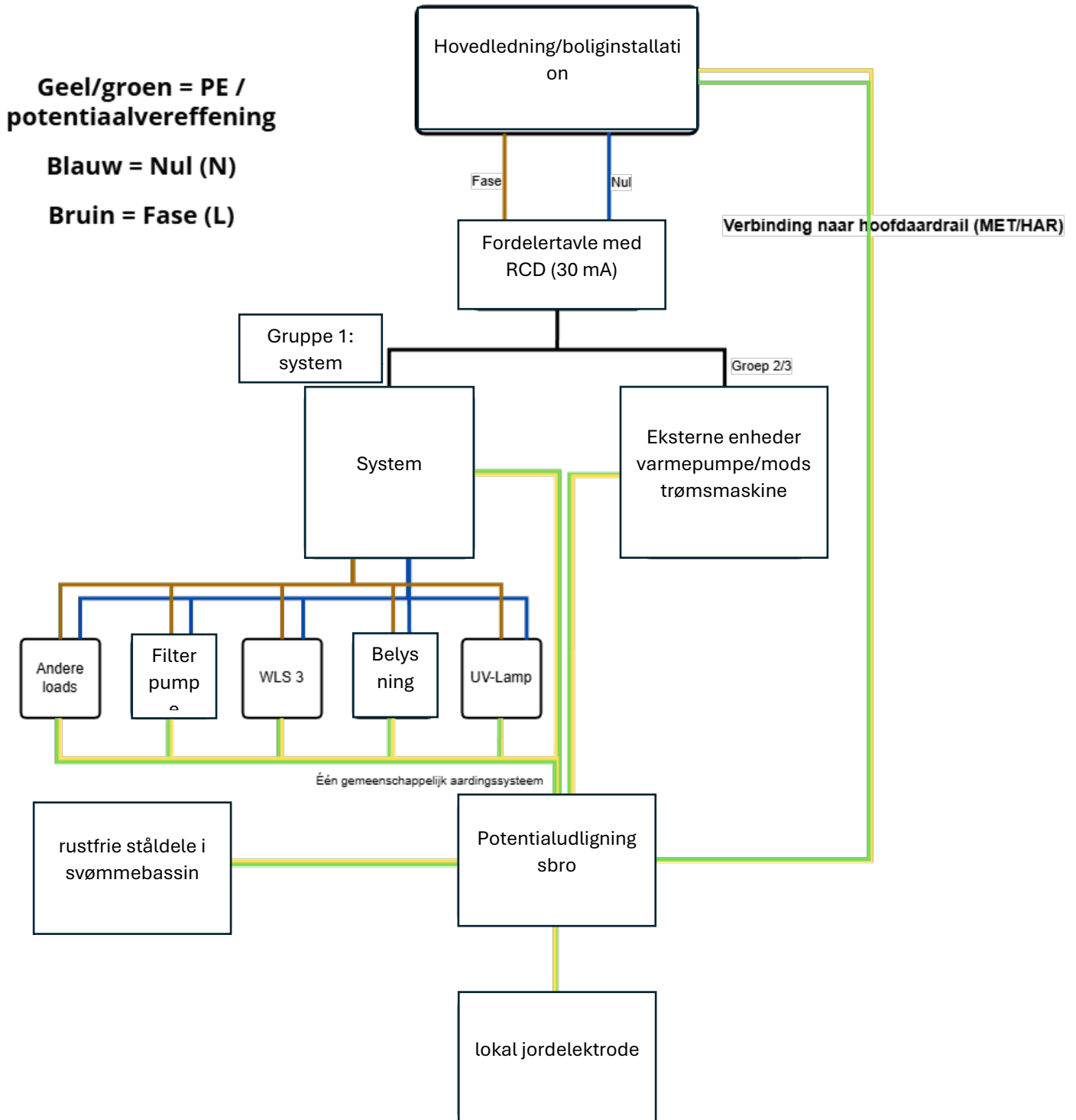
- RCD-beskyttelse skal monteres på de relevante strømforsyningsgrupper.
- Jordings- og RCD-konceptet skal udformes og testes som én sikkerhedskæde.

## 6.6 Beslutningsregel NEN 1010 / inspektion

Når NEN 1010 eller inspektionskrav er gældende:

- anvend ét fælles jordforbindelsessystem;
- tilslut supplerende jordelektroder i overensstemmelse med standarden til hovedjordingsssystemet;
- dokumenter udførelsen og måleresultaterne.

## 6.7 Skematisk udførelse



## 6.8 Forventet forbedring

- Mere stabile målinger;
- mindre følsomhed over for forstyrrelser;
- lavere korrosionsrisiko på grund af mindre potentialeforskelle;
- højere driftssikkerhed for WLS-3 og perifert udstyr.

## 6.9 Konklusion

En sikker og stabil svømmehal kræver et konsistent jordforbindelses- og potentialudligningskoncept uden modstridende jordreferencer. Vælg udførelsen ud fra projektets behov, men lad altid overholdelse af standarder, målbarhed og entydighed være afgørende.

Sørg for, at målerapporter forbliver tilgængelige.