



Norsup ONE V3

Komplett bruksanvisning



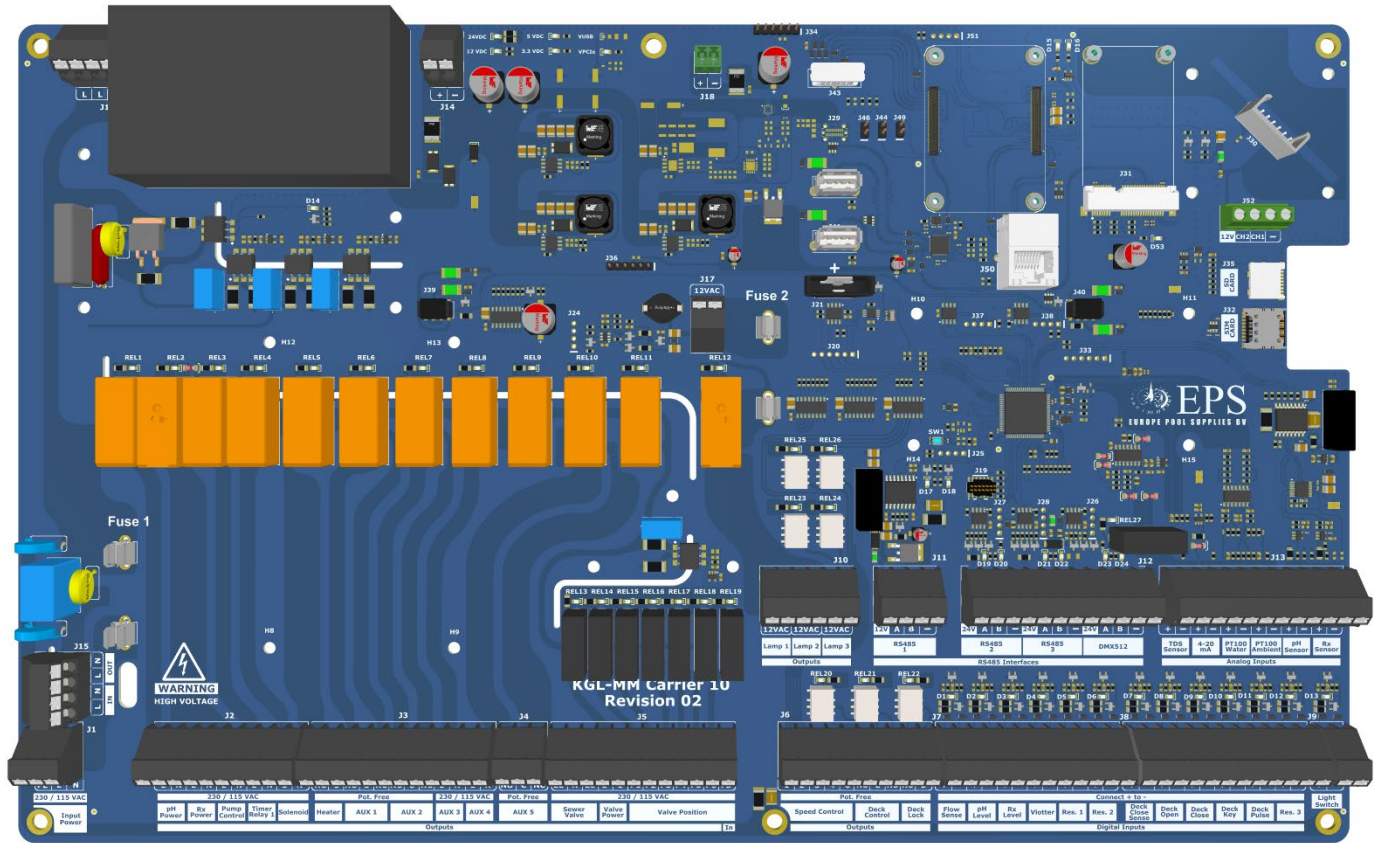
NorsupOne tillverkas tillverkas av:

Europe Pool Supplies BV – Randweg 10 – 4116 GH BUREN (GLD) – Nederländerna

www.norsup.eu – info@norsup.eu

Ändringslogg

Av	Beskrivning	Version
Casper	Version 1.1: fotnotversionen har harmoniserats till V1.1 på alla sidor (tidigare en blandning av V0.4 och V1.0); mindre textkorrigeringar (bl.a. "värmas upp" → "värmas upp", saknad preposition i Pentair Intelliflo-proceduren: "kör planerad hastighet" → "kör med planerad hastighet"); ändringslogg-rad tillagd.	1.1



Innehållsförteckning

Ändringslogg	2
1. Inledning	10
1.1 Säkerhetsföreskrifter och varningar	10
1.1.1 Allmänna säkerhetsanvisningar	10
1.1.2 Installationsförutsättningar	10
1.1.3 Elsäkerhet	10
1.1.4 Övriga säkerhetsåtgärder	11
1.2 CE-överensstämmelse	11
1.3 WEEE-direktivet	11
1.4 Tekniska specifikationer	11
1.4.1 Omgivningsförhållanden:	11
1.5 Ansvar och ansvarsfriskrivning	11
2. Norsup ONE V3-garanti	12
2.1 Garantitid (kommersiell garanti)	12
2.2 Villkor för att åberopa den kommersiella garantin	12
2.3 Omfattning av den kommersiella garantin	12
2.4 Undantag från den kommersiella garantin	12
2.5 Kostnader och kompletterande bestämmelser	12
2.6 Ansvarsbegränsning	13
2.7 Förfarande vid garantianspråk	13
2.8 Årligt underhåll	13
2.9 Övervintring	13
3. Mekanisk installation av Norsup ONE V3	14
3.1 Mått	14
3.2 Hydraulisk översikt	14
3.2.1 pH-klorinjektion med Norsup 5-i-1-provtagningskrets	15
3.2.2 pH-elektrolys/hydrolys	16
3.3 Montering av Norsup ONE V3	17
3.4 Montering av provtagningsbehållare	18
3.4.1 Installation av elektroderna och sensorer	18
3.4.2 Installation av utetemperaturgivaren	20
3.4.3 Installation av doseringspumpar	21
4. Elinstallation Norsup ONE V3	24
4.1 Kabelskor	24
4.2 Elektrisk översikt	25
4.3 Anslutning av filterpumpar	26
4.3.1 Enkel hastighet, strömförsörjning till filterpump:	27
4.3.2 Pentair SuperFlo/Whisperflo VS/VS2	28
4.3.3 Pentair Intelliflo/Whisperflo	29
4.3.4 Pentair IntelliFlo 3	30
4.3.5 Speck BADU Eco Touch, ECO VS, Norsup EVO PRO, Starline inverter	31
4.3.6 Norsup EVO PRO	32

4.3.7 Davey.....	33
4.3.8 Optidrive e2.....	34
4.3.9 Hayward VSTD.....	35
4.3.10 DAB E-swim.....	36
4.3.11 Aquagem inverter poolpump (känd under namnen: xflow, inverstar, inverco, AquaSphere Eco IVS, inverpro, inversilence)	37
4.4 Anslutningar för kemisk vattenbehandling.....	38
4.4.1 Ansluta pH-, Rx- och TDS-sensor	39
4.4.2 Ansluta flödesgivare och tomningsvarnare/suglans	40
4.5 Uppvärmning.....	41
4.5.1 Konventionell på/av	42
4.5.2 Ansluta temperaturgivare.....	43
4.6 Vattenpåfyllning	44
4.6.1 Anslutning av påfyllningsventil/magnetventil.....	45
4.6.2 Ansluta flottör	45
4.6.3 Ansluta WLS 3	45
4.7 Spola tillbaka	47
4.7.1 Autovalve	48
4.7.2 Pneumatisk.....	48
4.8 Skydd.....	49
4.8.1 Ansluta nyckelbrytaren	50
4.8.2 Ansluta extern styrbox för täckning	51
Roldeck:.....	51
Aquadec ECB.....	51
Aquadec ECD.....	52
Aquatop (T&A).....	52
Mecatec	53
4.8.3 Styrning av rörmotor	53
PCS.....	54
Roldeck.....	54
Aquadec/T&A.....	55
Mecatec	55
Covrex/Sirem/Soldeck.....	55
4.9 Belysning	56
4.9.1 Strömförsörjning 12 VAC-belysning	56
4.10 Hjälprelä	56
4.10.1 Anslutning av hjälpreläer	58
4.11 Övriga ingångar.....	60
4.12 Överflödespool.....	61
4.12.1 Säkerhet och ansvar (ansvarsfriskrivning).....	61
4.12.2 Hydraulisk rådgivning.....	61
4.12.3 Råd om elinstallation	62
Inställningar för aux 3 och aux 4	62
5. Inställning och manövrering	66
5.1 Allmän manövrering.....	66
5.1.1 Huvudskärm för manövrering	67
5.1.2 Huvudskärm för manövrering, sidorna 2 och 3.....	68

5.1.3 Förklaring av tangentbordet.....	68
5.2 Allmänna inställningar	69
5.2.1 Meddelanden	69
5.2.2 Startskärm (expert)	69
5.2.2 Sensorkalibrering (expert)	70
5.2.3 Ingång (expert)	70
5.2.4 Reservingång 1–3 (expert)	71
5.2.5 Valalternativ för reserverade ingångar (expert)	72
Tank empty (suglans) inställningar (expert)	72
pH tank tom (expert)	72
pH tank empty time (expert)	72
Cl tank empty (expert)	72
Cl tank empty (expert)	72
Tank empty delay (expert)	72
Säkerhetsgränser (doseringssäkerhet) (expert)	72
Funktionssätt (rullande fönster).....	72
pH-säkerhetsgräns (expert)	72
Cl-säkerhetsgräns (expert)	72
Vattennivå säkerhetsgräns (expert)	72
5.2.6 Utgång (expert)	73
Av (expert)	73
Aux 1 – Aux 6 (expert)	73
Koppla AUX till en annan AUX (kopiera)	73
pH+ (expert)	74
Kylning (expert)	74
Drain (expert)	74
Däckrörelse (expert)	74
5.2.7 Pin-invertering (expert)	74
Invertera hjälp (Aux-stift) (expert)	74
Invertera deck-stift (Deck-stift) (expert)	74
Invertera filter (filterpumpstift) (expert)	75
Inverterade ventilstift (ventilstift) (expert)	75
Invertera ventilfilter (ventilfilterpinnar) (expert)	75
Invert control (Control pins) (expert)	75
Invert sense (Sense-stift) (expert)	75
Invert reserverad (reserverade stift) (expert)	75
5.3 Doseringsinställningar	76
5.3.1 pH-dosering (expert)	76
5.3.2 pH-läge (expert)	76
5.3.3 Klorsensor (expert)	76
5.3.4 Klorldäge (expert)	77
5.3.5 pH-inställningar (pH-dosering)	77
pH-bövråde	77
Doseringstid (endast i läget time) (expert)	77
Paus (expert)	77
pH-bövrådshysteres (expert)	77
5.3.6 Rx-inställningar (klordosering/redox)	78

Chock start/stopp (endast om Chock är aktiv)	78
Cl-böväärde	78
Doseringstid (endast i läget Time) (expert)	78
Paus (expert)	78
Smart-läge min. doseringstid (endast i Smart-läge) (expert)	78
Smart läge max. doseringstid (endast i smart läge) (expert)	78
Cl-böväärdsysteres (expert)	78
5.3.7 Inaktiverade inställningar (expert)	79
Temperaturtröskel (expert)	79
Salt TDS (expert)	79
Disable on flow sensor (expert)	79
Inaktivera vid pumpstyrning (expert)	79
5.3.8 Allmänna inställningar (expert)	80
Temperature threshold (expert)	80
Temperaturtröskelvärde hysteres (expert)	80
TDS salt error (expert)	80
TDS salt warning (expert)	80
Poolvolym (expert)	80
Pump pH-volym (expert)	80
Pump Rx-volym (expert)	80
Cl and pH dosing linked (expert)	80
Pause time between dosing pH and Rx (expert)	80
5.4 Filterstyrning	81
5.4.1 Säkerhet och ansvar (Filterstyrning)	81
5.4.2 Inställningar för filterpump	81
5.4.2.1 Filterpumpval (expert)	82
5.4.2.2 Inställningar	83
Standard på	83
Standardhastighet	83
Enligt schema (se nästa kapitel)	83
Frostskydd (expert)	83
Frostgräns (Endast om frostskyddet är aktiverat) (expert)	83
Överhettningsskydd (expert)	83
Värmeinställningspunkt (Endast om överhettningsskyddet är aktiverat) (expert)	83
5.4.2.3 (fortsättning) Filterpump – Schema (veckoplanering)	84
5.5 Backspolning	86
5.5.1 Säkerhet och ansvar (Backwash)	86
5.5.2 Backwash-inställningar (expert)	87
Dagar	87
TDS-böväärde	87
Backwash timeout time (expert)	87
Backwash gated time (expert)	87
Backwash pneumatic time	87
Backwash sewer time (expert)	87
Backwash duration time	87
Backwash rinse time	88
Disable on flow sensor (expert)	88
Inaktivera vid pumpstyrning (expert)	88

Backwash scheme (expert)	88
5.5.3 Konfigurationer för backspolning (expert)	89
Backwash mode (expert)	89
Sewer (expert)	89
Rinse (expert)	89
TDS (expert)	89
Water level (expert)	89
5.6 Temperaturhantering	90
Heating configuration (expert)	90
Temperaturläge (expert)	90
Temperaturbörvärde	90
Inställningar (expert)	90
Avstängningsinställningar (expert)	90
Modbus-inställningar (om tillgängligt) (expert)	90
Temperaturhysteres (vid läge Hysteres) (expert)	90
5.6.1 Zero-E (expert)	91
Ansluta Zero-E:	91
Konfigurera Zero-E: (expert)	91
5.7 Belysning	93
5.7.1 Säkerhet och ansvar (Belysning)	93
5.7.2 Menyöversikt Belysning	94
Lighting selection (expert)	94
Standard på	94
Weekly scheme	94
Veckodagar + tidsfönster (mån-sön, start/stopp)	94
Nästa färg (endast för STL-RGB & Rotating RGB)	94
Reset color (endast vid STL-RGB & Rotating RGB)	94
Off when cover closed	94
Next pulse time (endast vid STL-RGB & Rotating RGB)	94
Reset pulse time (endast för STL-RGB & Rotating RGB)	94
Välj färg (endast vid STL-RGB)	94
5.8 Vattennivå	95
5.8.1 Säkerhet och ansvar (Vattennivå)	95
5.8.2 Vattennivå (huvudsida)	95
vattennivåsensor (nivåmätning) (expert)	95
vattennivåkontroll (expert)	96
Wls 3-konfiguration (expert)	96
Inställningar för vattennivåavstängning (expert)	96
5.9 Täckning (med Covco/täckningsstyrning ombord)	97
5.9.1 Statuspanel (till vänster på skärmen)	97
5.9.2 Motorstyrning – Automatisk	97
5.9.3 Motorstyrning – Programmering	98
5.9.4 Motorstyrning – Manuell	98
5.9.5 Inställningar (avancerade Covco-inställningar)	99
5.9.6 Kalibreringsprocedur (obligatorisk vid första idrifttagningen)	100
5.9.7 Kalibrering med kalibreringsverktyg	101
5.10 Skydd (endast utan covco/covercontrol ombord) (extern styrning)	102

Öppna	102
Close	102
Key deck (expert)	102
Key buttons (expert)	102
Sense (expert)	102
Lock (expert)	102
Pulse time (expert)	102
Wait time (expert)	102
5.10.1 Idrifttagning och kontroll	102
5.11 Hjälprele (Aux 1 till Aux 5)	103
5.11.1 Säkerhet och ansvar (Hjälprelais)	103
5.11.2 Huvudskärm Auxiliary	103
Auxiliary name	103
Aktiveringsinställningar	103
Inaktiveringsinställningar	103
5.11.3 Aktivera inställningar (Auxiliary X på)	104
Standardaktiverad	104
Weekly scheme	104
Mån / tis / ons / tors / fre / lör / sön + tidsfält	104
Aktivera reserverad ingång 1 (expert)	104
Aktivera reserverad ingång 2 (expert)	104
Aktivera reserverad ingång 3 (expert)	104
5.11.4 Inställningar för inaktivering (Auxiliary X off)	105
Inaktivera reserverad ingång 1 (expert)	105
Inaktivera reserverad ingång 2 (expert)	105
Inaktivera reserverad ingång 3 (expert)	105
Inaktivera vid stängt däck	105
Inaktivera vid backspolning	105
Inaktivera vid inget flöde	105
Inaktivera vid avstängd pump	105
5.11.5 Rekommenderad idrifttagning	105
6. Effektiv pooljord	106
6.1 Ansvarsfriskrivning	106
6.2 Inledning	106
6.3 Problemställning och syfte	106
6.4 Jordningsstrategi (projektberoende)	106
6.5 Installationsprocedur	106
6.5.1 Jordelektrod och spridningsmotstånd	106
6.5.2 Potentialutjämnning	106
6.5.3 Norsup ONE V3 och WLS-3	107
6.5.4 Externa enheter	107
6.5.5 RCD/jordfelsbrytare	107
6.6 Beslutsregel NEN 1010 / inspektion	107
6.7 Schematisk utförande	108
6.8 Förväntad förbättring	108
6.9 Slutsats	108

1. Inledning

1.1 Säkerhetsföreskrifter och varningar

Denna manual är endast avsedd för tekniskt kvalificerad personal som ansvarar för installation, konfiguration och underhåll av hela anläggningen. Tillverkaren ansvarar inte för skador och/eller fel som uppstår till följd av ingripande av okvalificerad personal eller användning som strider mot denna manual

7.7.7. Allmänna säkerhetsanvisningar

- Placera aldrig produkten i närheten av brandfarliga material.
- Vid läckage måste systemet omedelbart tas ur drift. Om situationen kräver det måste ventiler och elektriska anordningar stängas av automatiskt.
 - Utför alltid en grundlig riskanalys före installation och idrifttagning.
- Se till att systemet är spänningslöst och att läckage av vätskor är uteslutet innan underhålls- eller reparationsarbeten utförs.
- Vid störningar eller avvikelser (såsom rökutveckling eller brandluft) ska strömförsörjningen omedelbart stängas av och kontakt tas med installatören.
- Använd endast originalreservdelar som rekommenderas av MegaGroup Trade Holding B.V. Användning av icke-godkända delar eller modifieringar kan leda till skador på produkten och att garantin upphör att gälla.

7.7.8. Installationsförutsättningar

- Installera systemet utanför direkt påverkan av värmekällor, i ett torrt utrymme, skyddat mot direkt solljus.
- Den maximala omgivningstemperaturen är 40 °C.
- Minimaltemperaturen måste säkerställa att alla vätskor som ska doseras förblir flytande och får inte vara lägre än vad som anges i kapitlet "Tekniska specifikationer".
- Systemet ska monteras vertikalt på en vägg så att det hänger stabilt, rakt och säkert.
- Välj en plats som är lättillgänglig för drift, underhåll och kalibrering.

7.7.9. Elsäkerhet

- Kontrollera att enheten är ansluten till ett uttag som är skyddat mot kortslutning.
- Enheten måste matas via en isoleringstransformator eller en jordfelsbrytare (RCD) med en nominell felström på högst 30 mA.
- Skadade kablar eller delar som utgör en säkerhetsrisk måste bytas ut av auktoriserade tekniker.
- Anslut ett jordband mellan höljets dörr och själva höljet och se till att jordningen är fullständig och korrekt.

7;7;0.Övriga.säkerhetsåtgärder

- Se till att säkerhetsutrustning för poolöverdrag alltid finns inom räckhåll i händelse av en nödsituation.
- Kontrollera alltid före användning av ett täckning att det inte finns några blockeringar och att det fungerar korrekt enligt bruksanvisningen för den aktuella anordningen.
- MegaGroup Trade Holding B.V. tar inget ansvar för skador som uppstår genom användning av lamellöverdrag eller andra täckningar.
- Registrera och underhåll alltid den kemiska vattenbalansen i enlighet med riktlinjerna från hälsoministeriet. Automatiska regleringssystem stödjer detta, men ersätter aldrig manuella mätningar och kontroller.

1.2 CE-överensstämmelse

Elektronisk mät- och regleringsenhet ("Produkten")

- Avsedd användning
Elektronisk mät- och regleringsenhet för poolanläggningar.
- Rättslig klassificering
Radioutrustning Direktiv 2014/53/EU (inkl. elektrisk säkerhetsbedömning baserad på . Lågspänningsdirektivet 2014/35/EU EMC-krav baserade på . EMC-direktiv 2014/30/EU och effektiv användning av radiospektrum)
- RoHS-direktiv 2011/65/EU

1.3 WEEE-direktivet



Denna produkt omfattas av den europeiska direktiven om avfall som utgörs av eller innehåller elektrisk och elektronisk utrustning (WEEE).

Se till att denna enhet kasseras på ett korrekt och miljövänligt sätt när den är uttjänt. Kontakta din återförsäljare eller leverantör, eller vänd dig till din lokala återvinningsstation för mer information.

1.4 Tekniska specifikationer

Matningsspänning: 230 V~, 50 Hz

Säkring:

Bärarenhet: 16AT

Covco: 10AT

7;0;7.Omgivningsförhållanden

Förvaringstemperatur: -20 °C till +60 °C

Driftstemperatur: -5 °C till +40 °C

Relativ luftfuktighet: högst 90 %, icke-kondenserande

Hölje: HIPS med hög styvhet

Montering: Väggfäste (upphängningssystem)

1.5 Ansvar och ansvarsfriskrivning

Norsup ansvarar inte för skador eller personskador till följd av felaktig användning, felaktig installation eller underlåtenhet att följa anvisningarna i denna bruksanvisning. Systemet ska installeras och underhållas i enlighet med de riktlinjer som beskrivs här.

Vid tveksamheter angående installation, inställningar eller användning ska alltid en kvalificerad fackman konsulteras. Alla delar av poolsystemet måste hanteras med största möjliga försiktighet för att undvika olyckor. Norsup tar inget ansvar för incidenter som uppstår till följd av att säkerhetsföreskrifterna inte följs.

2. Norsup ONE V3-garanti

Dessa garantivillkor påverkar inte konsumentens lagstadgade rättigheter enligt tillämplig nationell lagstiftning om konsumentköp, baserad på direktiv (EU) 2019/771.

Konsumenten har rätt till en produkt som överensstämmer med avtalet ("överensstämmelse"). Om produkten inte överensstämmer har konsumenten rätt till kostnadsfri reparation eller utbyte, och – om detta inte är möjligt – till prisavdrag eller hävning av avtalet, i enlighet med lagstadgade bestämmelser.

Denna kommersiella garanti erbjuder ytterligare rättigheter och villkor, såsom beskrivs nedan.

2.1 Garantitid (kommersiell garanti)

Standardgaranti: 3 år från leveransdatum

Denna period påverkar inte den lagstadgade överensstämmelseperioden.

2.2 Villkor för att åberopa den kommersiella garantin

Den kommersiella garantin gäller endast om:

1. Produkten har köpts via en auktoriserad återförsäljare;
2. Ett giltigt och läsbart inköpsbevis uppvisas (med datum, modell och säljare);
3. Produkten har installerats enligt anvisningarna, helst av en auktoriserad installatör;
4. Produkten har använts korrekt i enlighet med bruksanvisningen och det avsedda användningsområdet;
5. Det kan visas att regelbundet underhåll har utförts;
6. Serienumret och typskylten är intakta och läsbara;
7. Reparationer har uteslutande utförts av NORSUP eller en auktoriserad servicepartner.

2.3 Omfattning av den kommersiella garantin

Om ett fel omfattas av denna garanti kommer NORSUP, efter eget val, att:

- reparera produkten eller delen kostnadsfritt, eller
- byta ut produkten eller delen mot en likvärdig produkt.

Garantin omfattar inte rätt till återbetalning, ersättningsutrustning eller någon form av skadestånd, såvida inte detta är lagstadgat.

2.4 Undantag från den kommersiella garantin

Den kommersiella garantin gäller inte i följande fall:

Normalt slitage och förbrukningsdelar

- Tätningar, O-ringar och packningar
- Elektroder och delar med begränsad livslängd
- Delar som utsätts för normalt slitage

Felaktig användning eller underhåll

- Användning som strider mot bruksanvisningen
- Bristfälligt eller försenat underhåll
- Felaktig vattenkvalitet (t.ex. pH, salthalt, hårdhet utanför specifikationerna)
- Kalkavlagringar, korrosion eller föroreningar

Installation och yttre faktorer

- Felaktig installation eller anslutning
- Skador orsakade av frost, värme, fukt eller otillräcklig ventilation
- Elektriska påverkan (överspänning, blixtnedslag, felaktig anslutning)
- Kemisk skada orsakad av yttre ämnen

Ändringar och icke-originaldelar

- Användning av icke-originaldelar
- Anpassningar av produkten
- Reparationer utförda av icke auktoriserade tredje parter

Övriga undantag

- Kosmetiska skador som inte påverkar funktionen
- Transport- eller lagringsskador efter leverans
- Programvaruproblem orsakade av externa system eller felaktig konfiguration (utan att det påverkar rättigheterna enligt direktiv (EU) 2019/770)

2.5 Kostnader och kompletterande bestämmelser

Om inte tvingande lagstiftning föreskriver annat:

- Arbetskostnader, utryckningskostnader, transportkostnader och demonterings-/monteringskostnader omfattas av garantin (om villkoren är uppfyllda);
- Garantin gäller endast för privat bruk; vid professionellt bruk kan en kortare giltighetstid gälla;
- Garantin är inte överlåtbar utan skriftligt medgivande.

2.6 Ansvarsbegränsning

I den utsträckning som lagen tillåter är NORSUP:s ansvar begränsat till de skyldigheter som beskrivs i denna garanti. NORSUP ansvarar inte för:

- indirekta skador eller följskador;
- förlust av intäkter, vinst eller användning;
- skada till följd av driftstopp av produkten;
- skada på andra system eller egendom.

Denna begränsning gäller inte vid uppsåt, grov vårdslöshet eller när ansvar inte kan uteslutas enligt lag.

2.7 Förfarande vid garantianspråk

För att lämna in ett anspråk ska konsumenten:

1. Kontakta säljaren eller en auktoriserad installatör;
2. Uppvisa inköpsbeviset;
3. Lämna en tydlig beskrivning av felet;
4. På begäran ställa produkten till förfogande för inspektion.

2.8 Årligt underhåll

- Byt ut peristaltiska pumpslangar på doseringspumpar
- Byt ut rotationsmoduler med kullager
- Byt ut injektionsventiler
- Byt ut fotfilter och/eller insugslansar
- Byt doseringsslängor mellan förrådstank, pump och injektionspunkt
- Kontrollera elektroderna och byt ut dem om deras skick är 50 % eller sämre
- Kalibrera elektroderna
- Jämför systemvärden med oberoende verifieringsmätningar
- Kontrollera rör, slangar och kopplingar för läckage
- Kontrollera vattenbalans, hårdhet och alkalinitet
- Kontrollera elektriska säkerhetsanordningar
- Justera poolöverdrag årligen för att korrigera förskjutningar i slutlägen

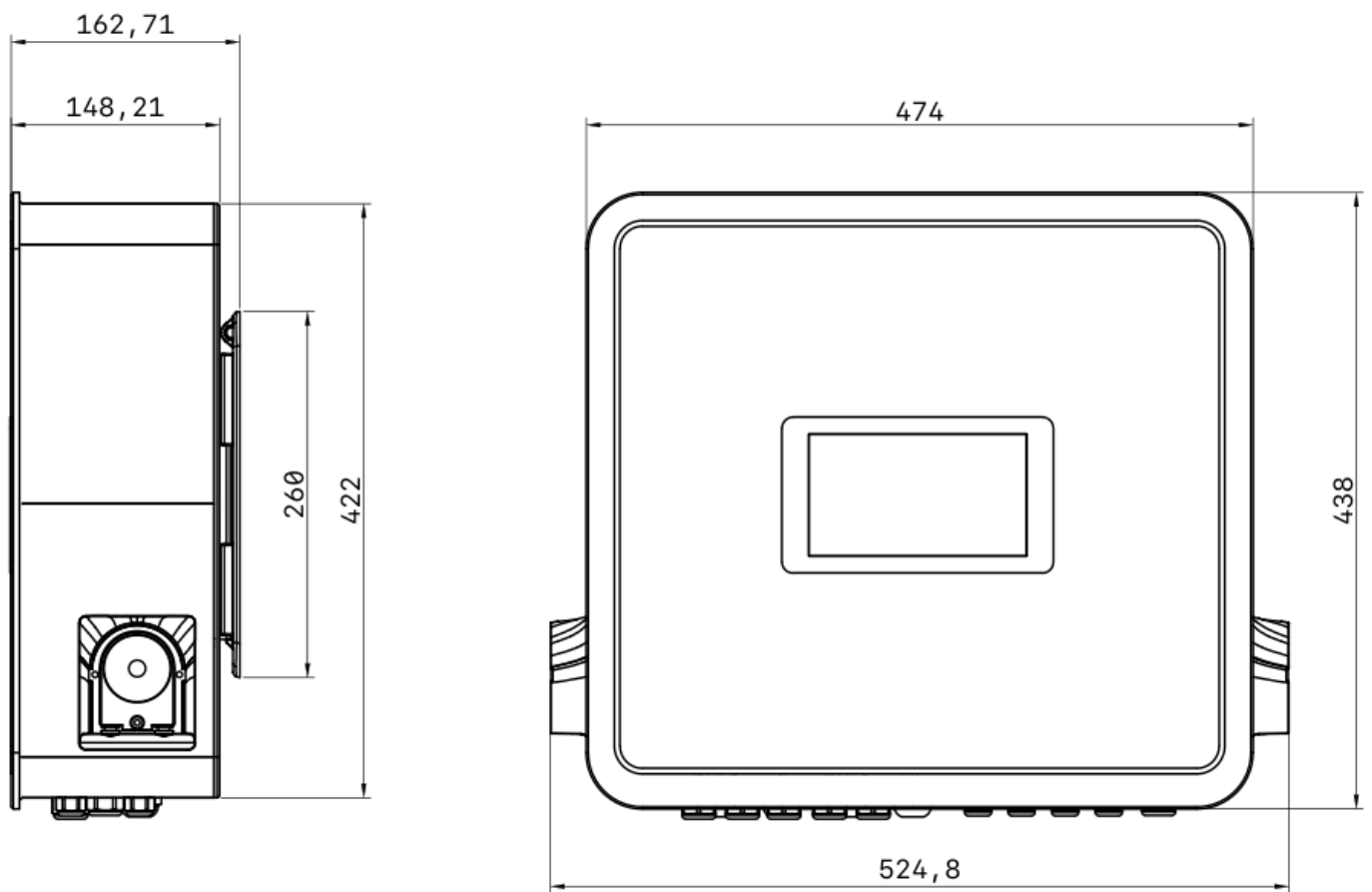
2.9 Övervintring

Stäng aldrig av systemet helt under vinterperioden. Genom att låta systemet vara strömförsörjt hålls elektroniken vid rätt temperatur och kondensbildning förhindras.

- Stäng av filterscheman och aktivera frostskyddet
- Se till att vattenledningarna bildar ett slutet kretslopp så att filterpumpen kan cirkulera
- Vid en lufttemperatur under 3 °C startar filterpumpen automatiskt
- Ta bort elektroderna från ledningen och förvara dem i konserveringsvätska vid rumstemperatur
- Kontrollera regelbundet att frostskyddet fungerar; detta är en extra skyddsåtgärd och ingen fullständig garanti mot frostsador

3. Mekanisk installation av Norsup ONE V3

3.1 Mått



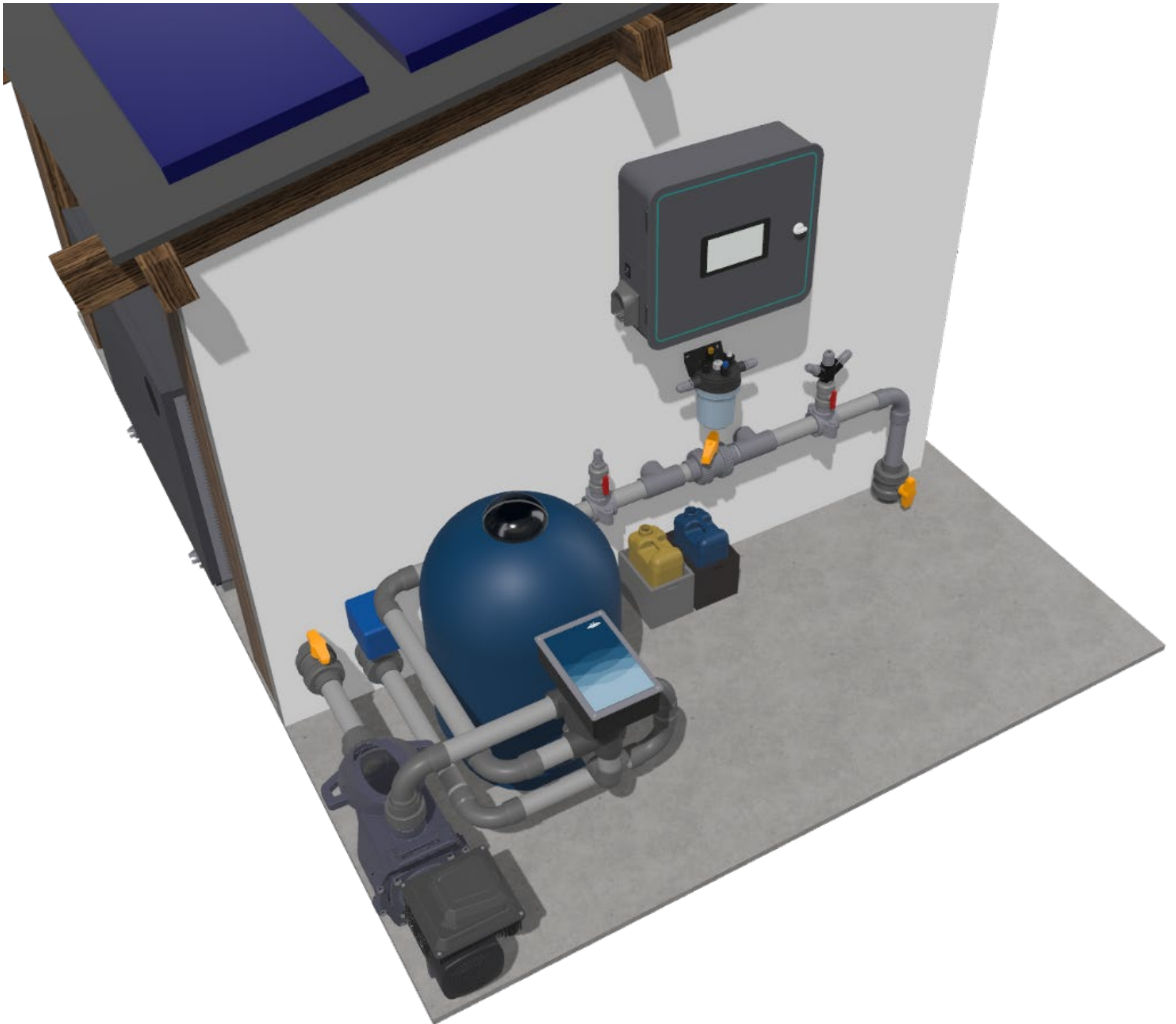
3.2 Hydraulisk översikt

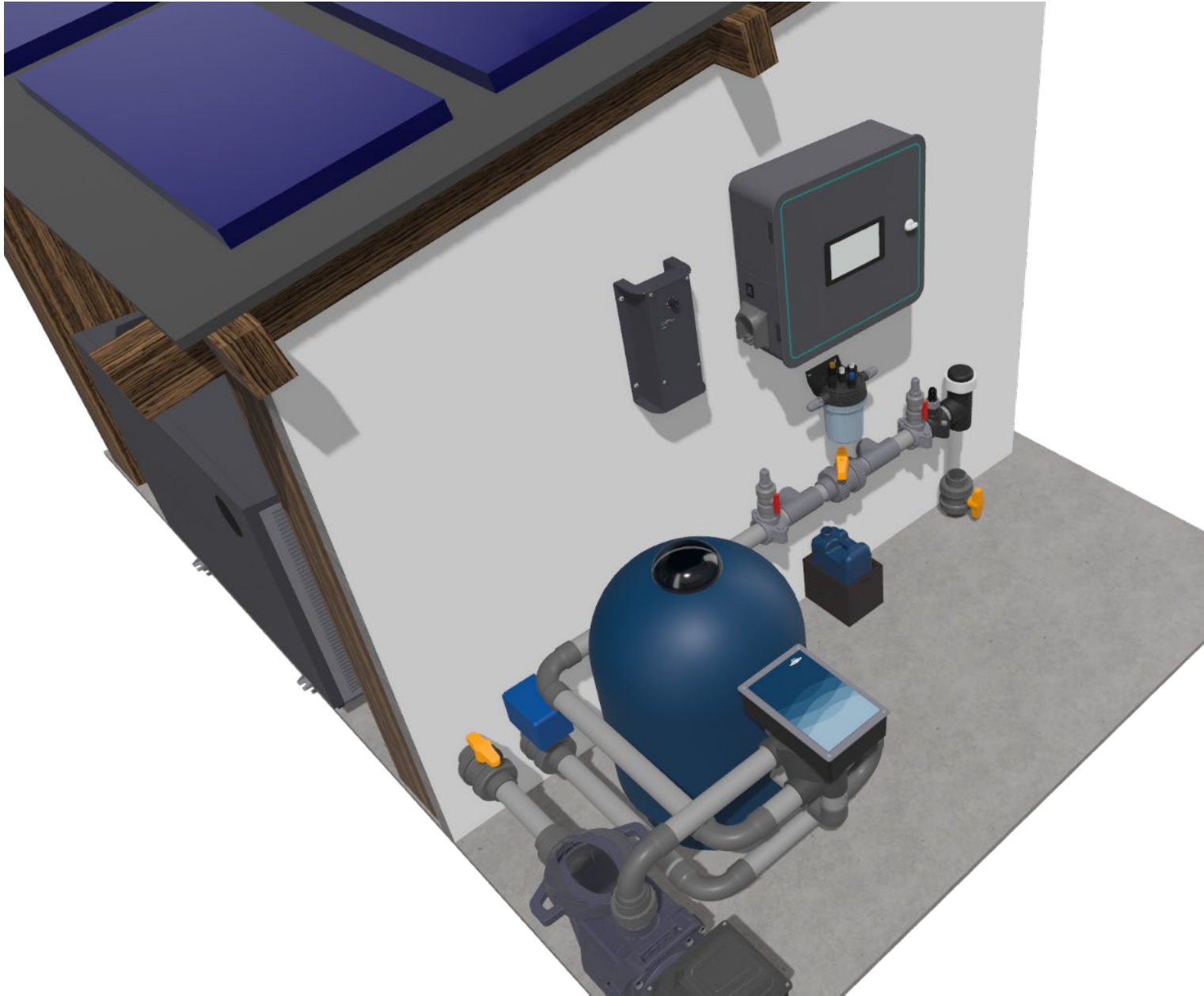
Hydrauliska anslutningar nedan är endast rekommendationer och bör utföras av en fackman.

I illustrationen visas solpaneler för att visa att Norsup ONE V3 kan kommunicera med den smarta mätaren. Detta gör det möjligt att värma upp poolen via solpanelerna. (Zero-E) Se bruksanvisningen för mer information.

9;8;7.pH_klorinjektion.med.Norsup.1_i_7_provtagningskrets

⚠ Anläggningen kan aldrig placeras utomhus, nedanstående är endast en illustration





3.3 Montering av Norsup ONE V3

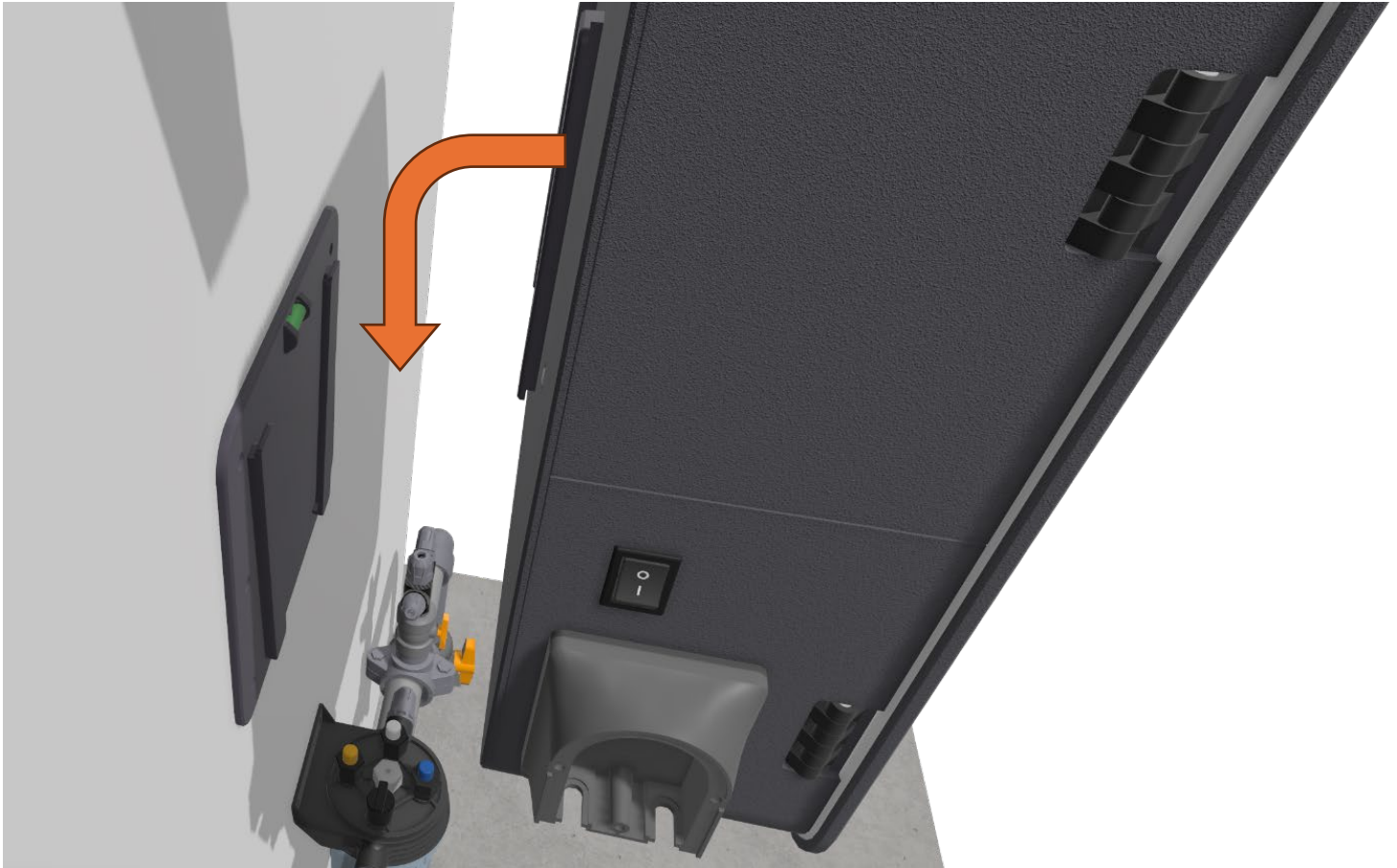
Montering med väggfäste och kabelränna

Montera monteringsfästet på en stabil, plan yta med **6 fästskruvar som du själv väljer** (beroende på väggtyp och bärkraft). Använd det **inbyggda vattenpasset** i fästet för att rikta in det exakt horisontellt innan du drar åt skruvarna ordentligt.

Montering i kombination med en stor kabelränna rekommenderas starkt. Detta säkerställer en snygg och säker kabeldragning och gör det enklare att senare justera eller utöka kabeldragningen.

När fästet är korrekt monterat kan **Norsup ONE V3 enkelt hängas över fästet**. Se till att det finns **tillräckligt med fritt utrymme runt skåpet**:

- Så att skåpet enkelt kan hängas över fästet;
 - Minst 450 mm ovanför önskad monteringsplats
- Och så att dörren kan öppnas helt för installation, service och underhåll.



3.4 Montering av provtagningsbehållare

Monteringsanvisningar för provtagningsbehållare

Kontrollera alltid specifikationerna för den aktuella 5-i-1-provtagningsbehållaren

1) Bestäm placering

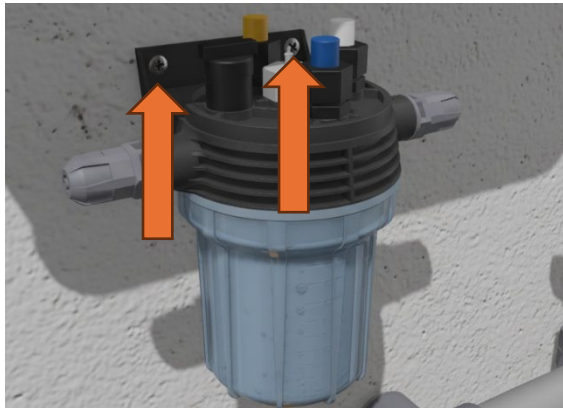
- Montera provtagningsbehållaren på en fast, plan vägg och helst nära Norsup ONE V3, så att slangar och kablar förblir korta och överskådliga.
- Välj en plats med tillräckligt med fritt utrymme runtomkring:
 - Under behållaren för att kunna skruva loss och rengöra den genomskinliga koppen;
 - På sidorna för anslutning av rör;
 - Framför behållaren (och/eller skåpet) så att service och underhåll kan utföras utan demontering.
- Montera alltid behållaren vertikalt (behållaren nedåt). Detta förhindrar luftansamling och läckage vid montering.

2) Förberedelser

- Koppla bort spänningen från anläggningen där så behövs och släpp ut vattentrycket i rörledningen.
- Stäng eventuella avstängningsventiler i bypass-/provtagningsledningen och se till att det inte finns något tryck på behållaren under monteringen.

3) Montera fästet

- Placera provtagningskärlet på väggen och markera borrhålen.
- Montera väggfästet ordentligt med pluggar/skruvar som passar väggtypen.
- Kontrollera att behållaren inte kan vridas efter montering på grund av vikten från rör eller sensorer.



4) Fäst behållaren

- Fäst provtagningsbehållaren på fästet och kontrollera:
 - Att behållaren hänger i våg och är stabil;
 - Att den genomskinliga behållaren kan rotera fritt för demontering.

5) Anslutning av rör

- Anslut in- och utgående rör enligt installationens bypass-/provtagningschema.
- Använd korrekt tätning (t.ex. passande O-ringar/kopplingar; vid gängförband: täta enligt din standard, t.ex. PTFE).
- Undvik mekanisk spänning på anslutningarna: rören måste anslutas till behållaren **utan spänning**.

6) Avluftning, fyllning och läckagekontroll

- Öppna ventilerna långsamt och låt behållaren fyllas.
- Kontrollera alla kopplingar, behållaren och lockkanten för läckage.
- Låt vattnet rinna en kort stund och kontrollera igen. Vid tveksamhet: stäng av trycket, demontera och kontrollera tätningen.

7) Säkra servicepositionen

- Kontrollera efter montering att:
 - bägaren kan tas bort nedåt för rengöring;
 - anläggningen förblir åtkomlig för underhåll

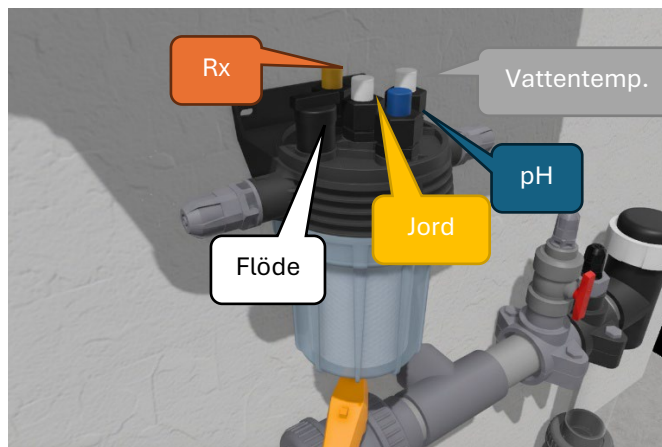
9;0;7.Installation.av.elektroderna.och.sensorer

Viktigt: Var ytterst försiktig när du arbetar med sensorer. Klor- och syrasensorer innehåller ömtåligt, handgjort glas och kan skadas omedelbart vid felaktig montering.

Undvik skador:

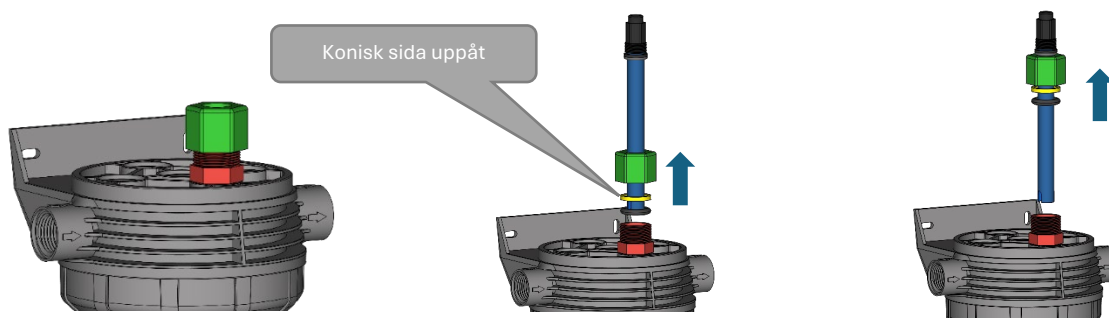
3. Mekanisk installation

- Tryck aldrig in en sensor genom kopplingsringen på elektrodhållaren.
- Bänd aldrig loss behållaren med konserveringsvätska från sensorn.
- Använd inte kraft och gör inga sidorörelser när du placerar sensorn.
- Undvik alltid stötar, slag eller fall av sensorn.

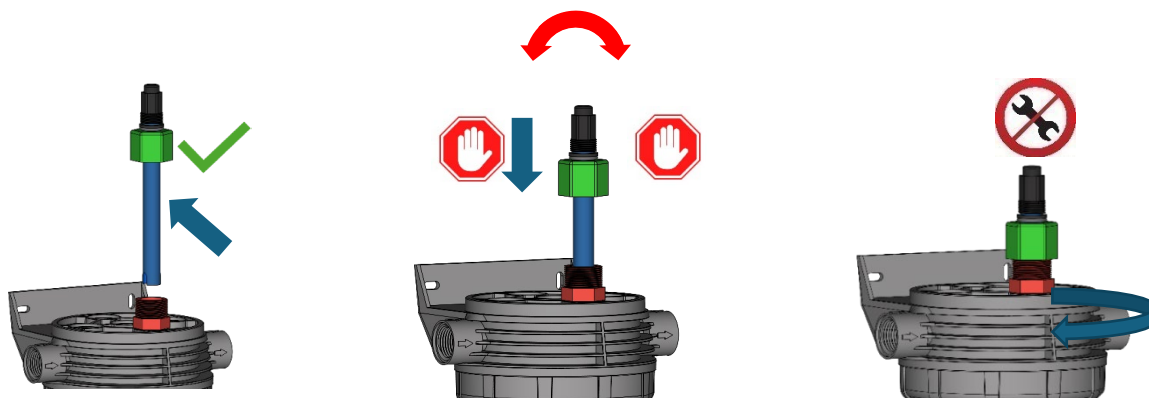


Följ stegen nedan för korrekt installation:

1. **Ta bort förvaringslocket** och förvara den noggrant för senare användning (till exempel vid vinterförberedelser).
 - Skruva först loss locket helt från låsringen.
 - Ta sedan bort låsringen från sensorn.
2. **Skruva loss kopplingshylsan** helt av från elektrodhållaren.
3. **Skjut delarna över sensorn** i rätt ordning:
 - a. Vid jordpunkten ska kopplingshylsan skruvas över förtjockningen



- 4) Placera elektroden så djupt som möjligt i elektrodhållaren och dra åt kopplingen ordentligt för hand. Obs! Dra inte åt kopplingskruven för hårt med en skiftnyckel eller annat verktyg. Elektroder som fästs med för hårt tryck har en kortare livslängd.



9;0;8.Installation.av.utetemperaturgivaren

Lufttemperaturgivaren måste monteras **utomhus** på en plats där givaren kan mäta den **faktiska utemperaturen** .

Viktigt: Placera sensorn **alltid i skuggan** och skyddad från direkt solljus. Direkt solljus kan påverka mätningen och orsaka felaktiga temperaturvärden.

För att skydda installationen mot frost rekommenderas det att sensorn monteras på en **skyddad plats utomhus** , till exempel:

- På norra sidan av en byggnad;
- Bort från värmestrålning från fönster, värmepumpar eller ventilationsutlopp.
- Helst i höjd med höften eller där omkring

Se till att sensorn **inte utsätts för direkt regn** och att kabeln dras snyggt för att undvika skador.

9;0;9.Installation.av.doseringspumpar

För doseringspumparna finns det två alternativ.

1. Kompakt
2. Vägghaltering

Om du har den kompakta varianten kan doseringspumparna placeras på sidan av Norsup ONE V3.



På sidan av höljet sitter blindpluggar monterade från fabrik.



Vrid blindkåpan ett kvarts varv tills den lossnar från höljet.



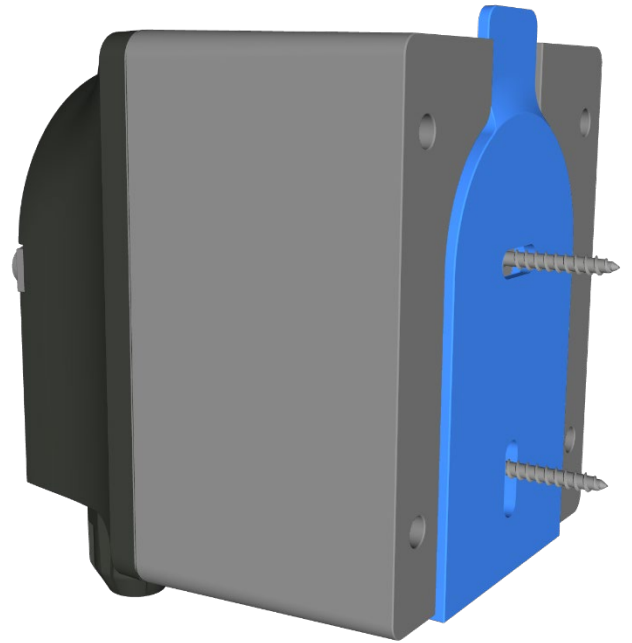
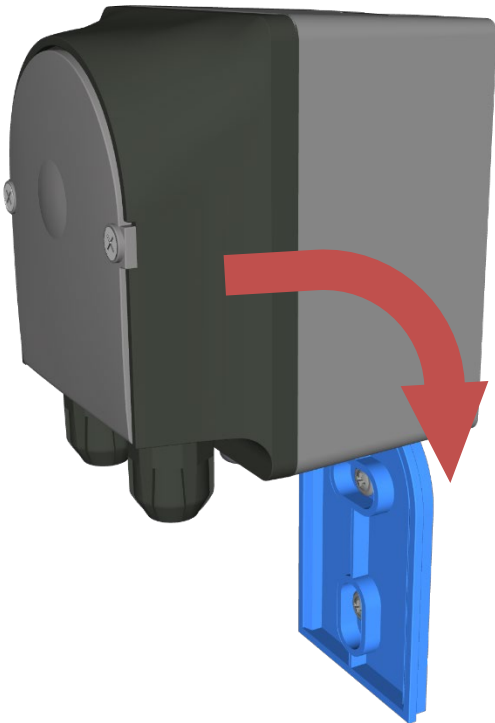
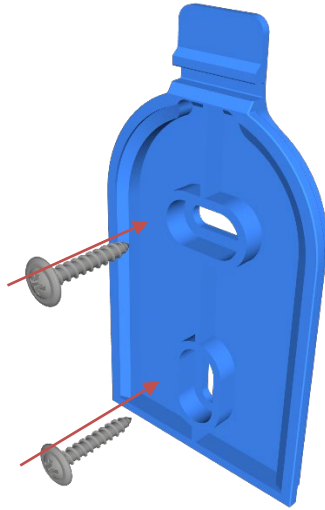
Ta sedan tag i doseringspumpen med den kompakta fästet. Den kan monteras på motsatt sätt. Placera doseringspumpen mot höljet i en vinkel på cirka 45 grader så att baksidan ligger tätt mot höljet. Vrid sedan doseringspumpen försiktigt tills den står upprätt och klickar på plats.

Anslut sedan doseringspumpen elektriskt till rätt utgångar. Ställ in doseringspumpen på "Rx power" och pH-doseringspumpen på "pH power".



3. Mekanisk installation

Vid användning av ett väggmonteringsset ska doseringspumpen fästas på en säker plats på väggen.



4. Einstallation Norsup ONE V3

- De allmänna säkerhetsföreskrifterna som beskrivs i kapitel 1 gäller i sin helhet även för detta kapitel.
- Den elektriska installationen av Norsup ONE V3 får endast utföras av tekniskt kvalificerad personal. Enheten måste vara helt strömlös före installations-, underhålls- eller reparationsarbeten.
- Ta aldrig bort skyddskåpor eller skärmar från enheten eller ansluten utrustning. Beröring av interna delar kan leda till elchocker och/eller skador på systemet.
- Vid fel eller avvikelser, såsom rökutveckling eller brandlukt, ska strömförsörjningen omedelbart kopplas bort.
- Systemet måste installeras i en torr miljö som är skyddad mot väderpåverkan och alltid anslutas via ett lämpligt jordfelsbrytare.

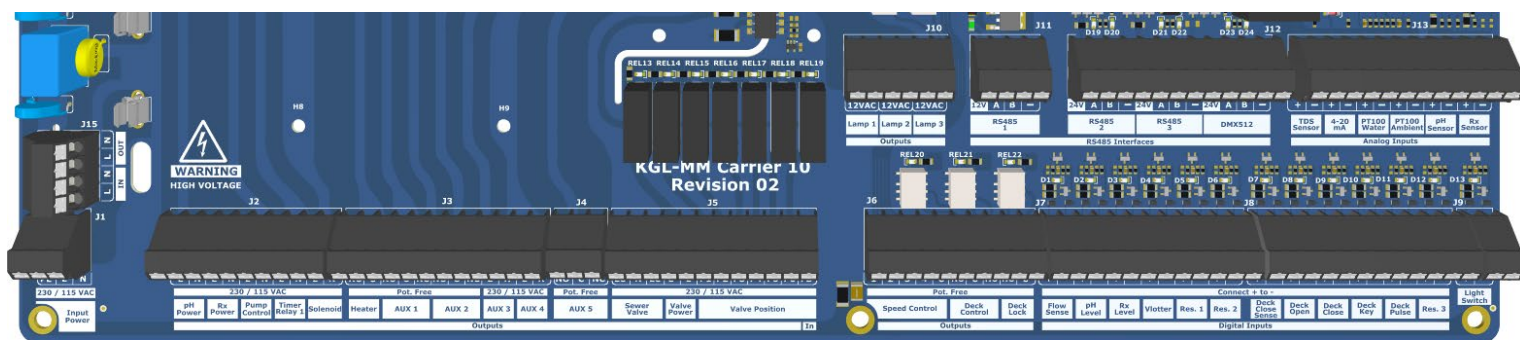
4.1 Kabelskor

Om anslutningskablarna har en **flexibel kärna** måste ledningarna förses med **kabelskor**. Detta säkerställer en **pålitlig och hållbar anslutning** och förhindrar lösa kontakter eller skador på ledaren.

Det är tekniskt möjligt att ansluta flexibla ledare utan kabelskor genom att trycka in den **vita knappen** på anslutningsblocket med en skruvmejsel, men detta **avråds**. Utan kabelsko är anslutningen mer känslig för att lossna och för störningar.

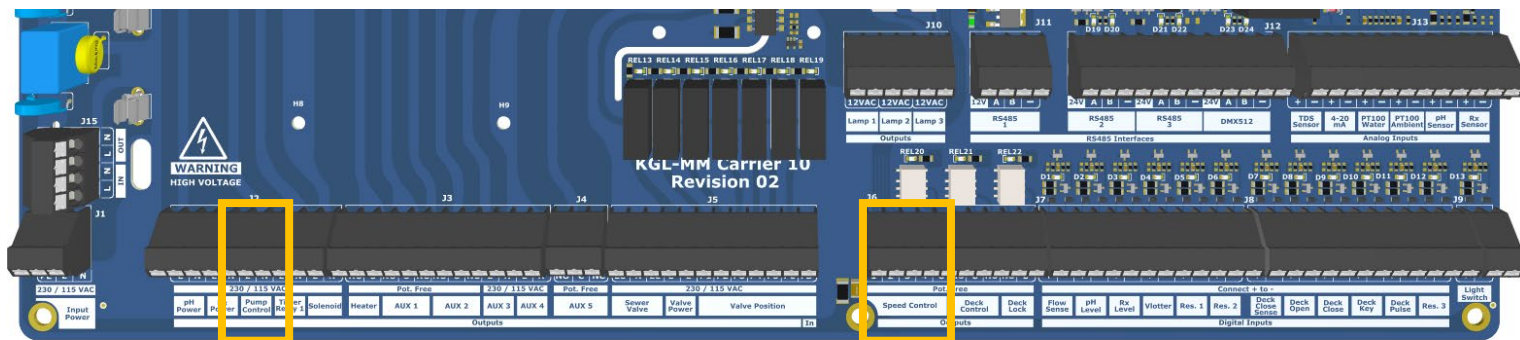


4.2 Elektrisk översikt



Utgång	Antal kontakter	Ström t @230 VAC [A]
pH-effekt	2	0,3
Rx-effekt	2	2
Timer Pump 1 (AUX 6)	2	0,5
Pumpstyrning	2	8
Magnetventil	2	0,2
Centralvärme	2	Potentialfri kontakt (max 5 A vid 230 VAC)
Avloppsventil	3	0,5
Aux 1	3	Potentialfri
Aux 2	3	Potentialfri
Aux 3	2	1,5
Aux 4	2	1,5
Aux 5	3	Potentialfri
Ventilspänning	2	0,5
Ventilposition	6	
Hastighetsreglering	5	Potentialfri
Däckstyrning	2	Potentialfri
Däckets externa styrning	3	Potentialfri
Belysningsutgång 230 VAC	2	0,5
Belysningsutgång 12 VAC	6	-
Allmänt - Carrier PCBA- - Covco-styrström - Displayeffekt	-	0,5
Totalt		16

4.3 Anslutning av filterpumpar



Säkerhet och ansvar

Norsup ONE V3 fungerar främst som styr- och kopplingsenhet för extern utrustning, inklusive filterpumpar. Norsup ONE V3 är **inte en primär säkerhetsanordning** för filterpumpen och ersätter inte på något sätt de säkerhetsanordningar som krävs av tillverkaren eller installatören.

Filterpumpen måste alltid vara självständigt skyddad mot bland annat kortslutning, blockering, torrkörning, överhettning och hydrauliska fel, i enlighet med tillverkarens föreskrifter och gällande standarder. Det korrekta och säkra driften av filterpumpen är helt och hållet pumpens tillverkares, installatörens och/eller användarens ansvar.

Norsup ONE V3 har **stödjande, signalberoende funktioner**. Dessa funktioner är endast avsedda som **ett sekundärt skyddslager** och får **inte betraktas som ett felsäkert eller primärt skydd**.

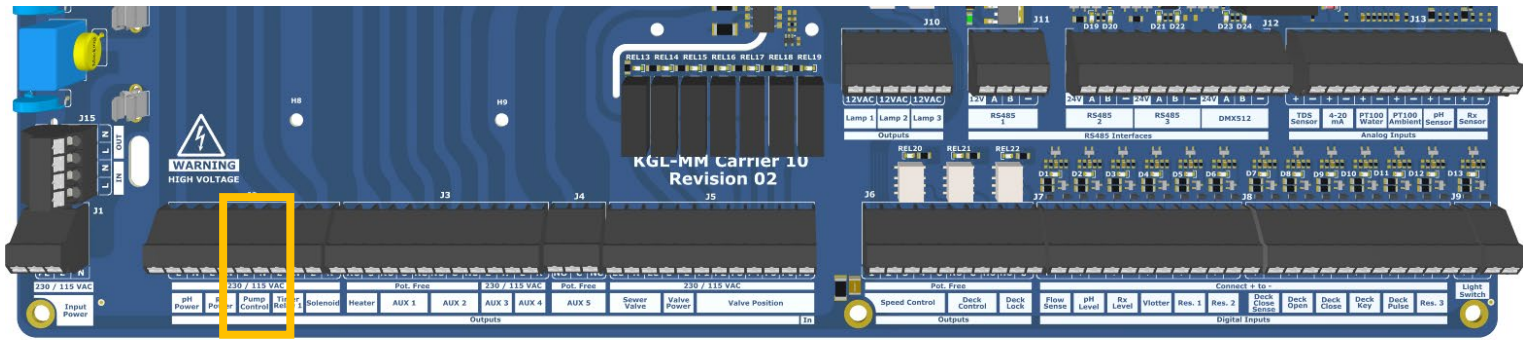
Funktionen hos dessa stödjande funktioner är beroende av korrekt installation, konfiguration och tillförlitliga externa signaler. Fel, felaktiga inställningar, defekta sensorer eller felaktig montering kan leda till att dessa funktioner inte reagerar eller inte reagerar i tid.

Norsup tar inget ansvar för skador på filterpumpen eller följskador som uppstår på grund av avsaknad eller fel på primära säkerhetsanordningar, felaktig installation, felaktig konfiguration eller underlåtenhet att följa anvisningarna från pump- eller installationsleverantören.

Följ alltid dokumentationen och säkerhetsföreskrifterna för den aktuella filterpumpen och övrig ansluten utrustning vid installation och användning.

Ø9;7.Enkel.hastighet?strömförsörjning.till.filterpumpç

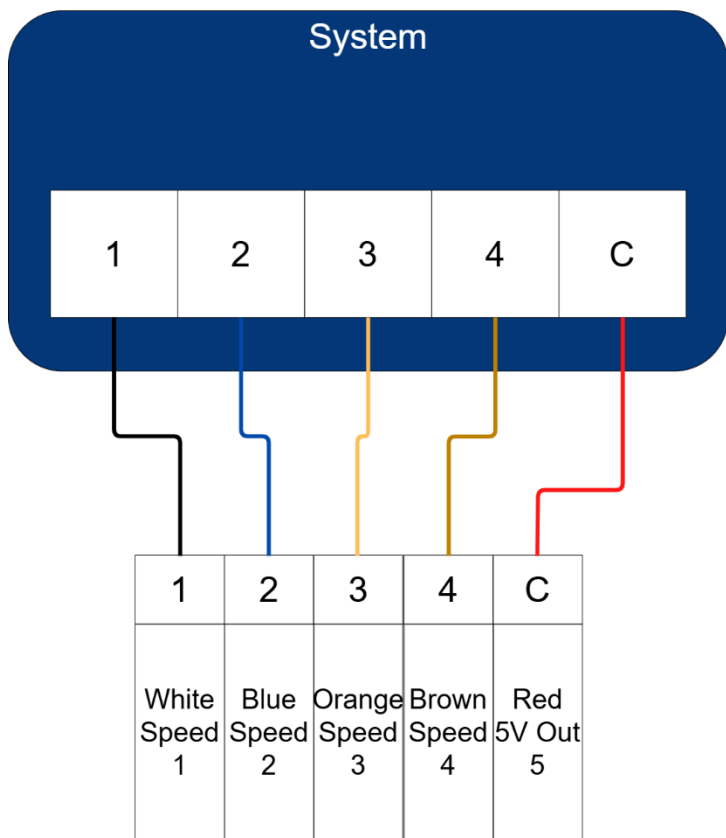
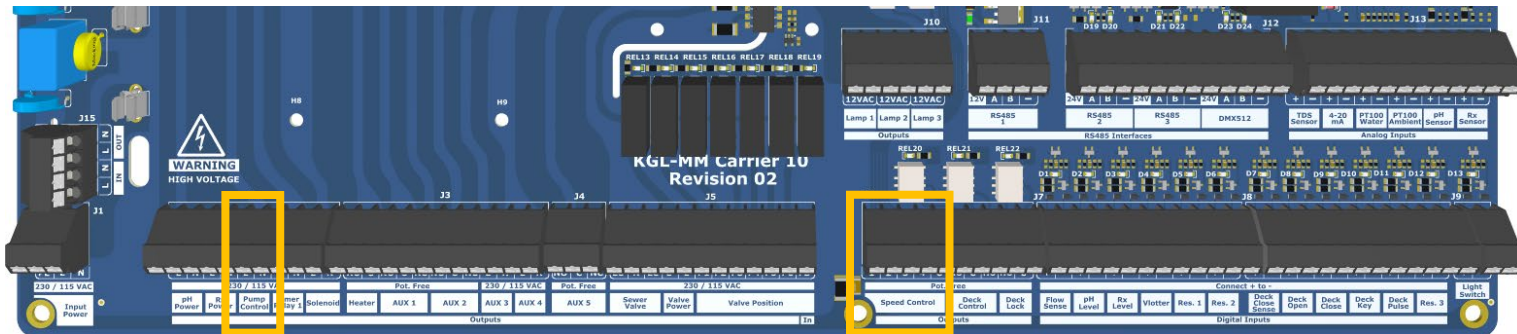
Viktigt: de flesta filterpumpar utan frekvensstyrning har begränsade säkerhetsfunktioner



0;9;8.Pentair.SuperFlo-Whisperflo.VS-VS8.

Förutom strömförsörjningen enligt beskrivningen i "elektrisk översikt" måste kommunikationskabeln anslutas. Anslutningsblocken sitter till höger och visas nedan.

- För att aktivera läget för extern styrning:
 1. Stäng av pumpen genom att trycka på Start/Stopp-knappen.
 2. Aktivera läget "extern styrning" genom att hålla Start/Stop-knappen intryckt i 10 sekunder.
 3. När detta har gjorts tänds LED-lampan bredvid Ext. Kontroll endast. Se figur 7.
 4. Start/Stopp-knappen måste tryckas in igen för att pumpen ska kunna köras.
- Stäng av primningsläget:
 - Så snart ansugningen har påbörjats kan hastigheten justeras mellan 3450 och 1700 varv per minut med hjälp av pilarna "+" och "-". Om hastigheten ställs in under 1700 varv/min stängs primningsläget av och pumpen börjar omedelbart gå på den inställda hastigheten.



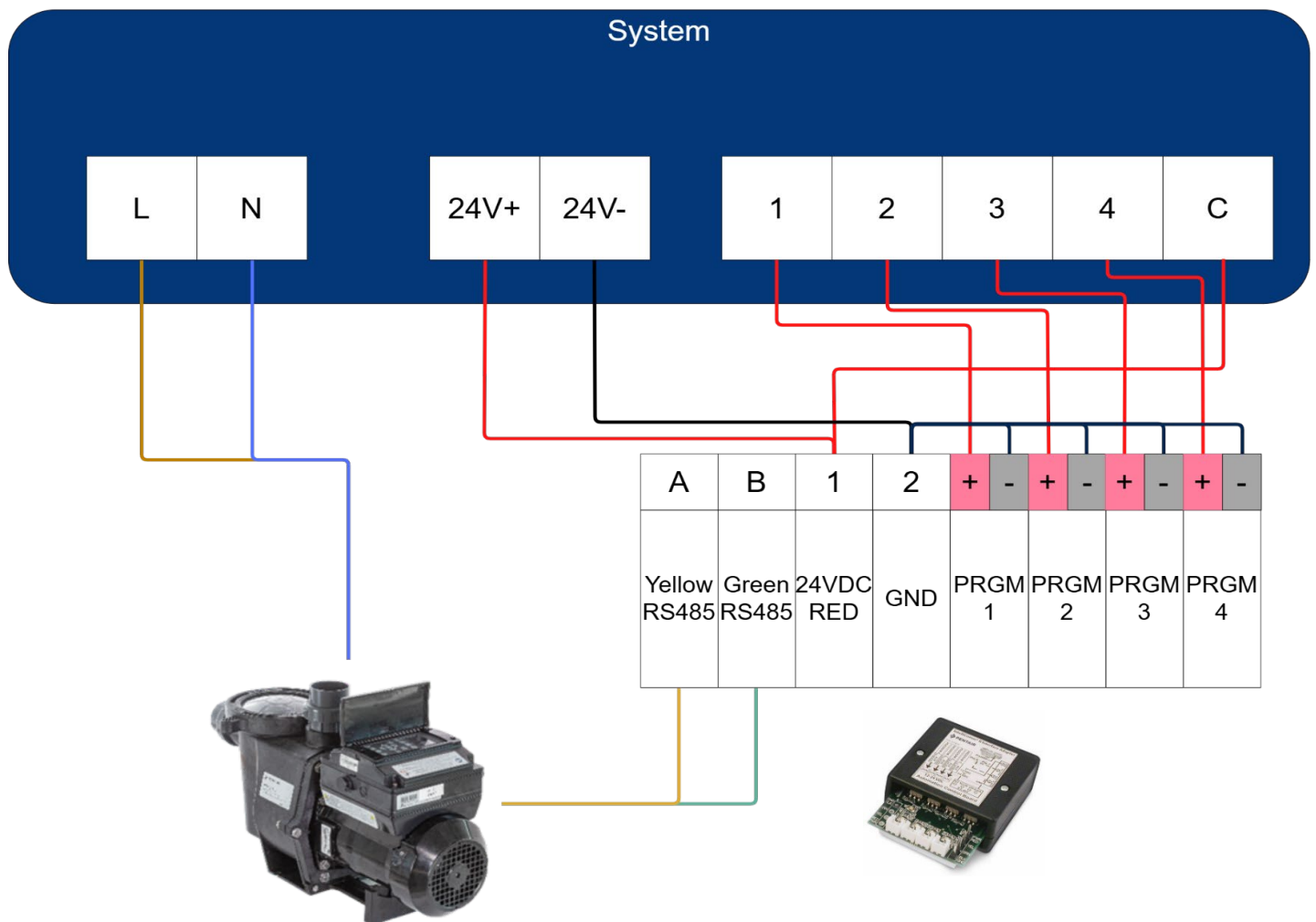
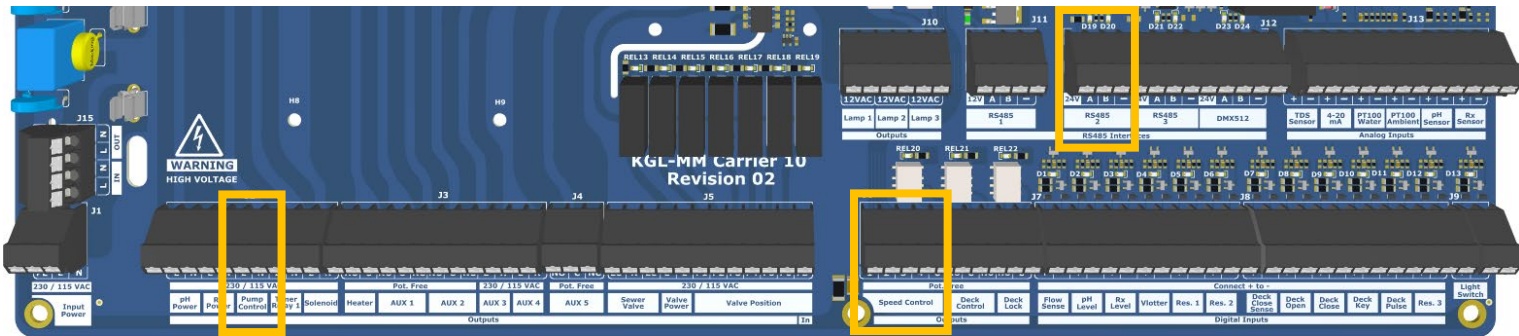
Definition	Signal Range	Wire Color	
		Wiring Kit 353129Z Almond	Wiring Kit 356324Z Black
+5V Output for Digital Inputs	0-20mA	Red	Red
RS-485 A	-7V to +12V	-	Yellow
RS-485 B	-7V to +12V	-	Green
SPEED 1 Digital Input	0, 5-30V AC/DC	Green	White
SPEED 2 Digital Input	0, 5-30V AC/DC	Yellow	Blue
SPEED 3 Digital Input	0, 5-30V AC/DC	Orange	Orange
QUICK CLEAN Digital Input	0, 5-30V AC/DC	Brown	Brown
Common Ground	0V	Black	Black



0;9;9.Pentair.Intelliflo-Whisperflo

Förutom strömförsörjningen enligt beskrivningen i "elektrisk översikt" måste kommunikationskabeln anslutas. Anslutningsblocken sitter till höger och visas nedan.

- För att aktivera läget för extern styrning:
 1. Stäng av pumpen genom att trycka på Start/Stopp-knappen.
 2. Aktivera läget "extern styrning" genom att hålla Start/Stop-knappen intryckt i 10 sekunder.
 3. När detta har gjorts tänds LED-lampan bredvid Ext. Kontroll endast. Se figur 7.
 4. Start/Stopp-knappen måste tryckas in igen för att pumpen ska kunna köras.
- Stäng av primningsläget:
 - Så snart ansugningen har påbörjats kan hastigheten justeras mellan 3450 och 1700 varv per minut med hjälp av pilarna "+" och "-". Om hastigheten ställs in under 1700 varv/min stängs primningsläget av och pumpen börjar omedelbart gå på den inställda hastigheten.



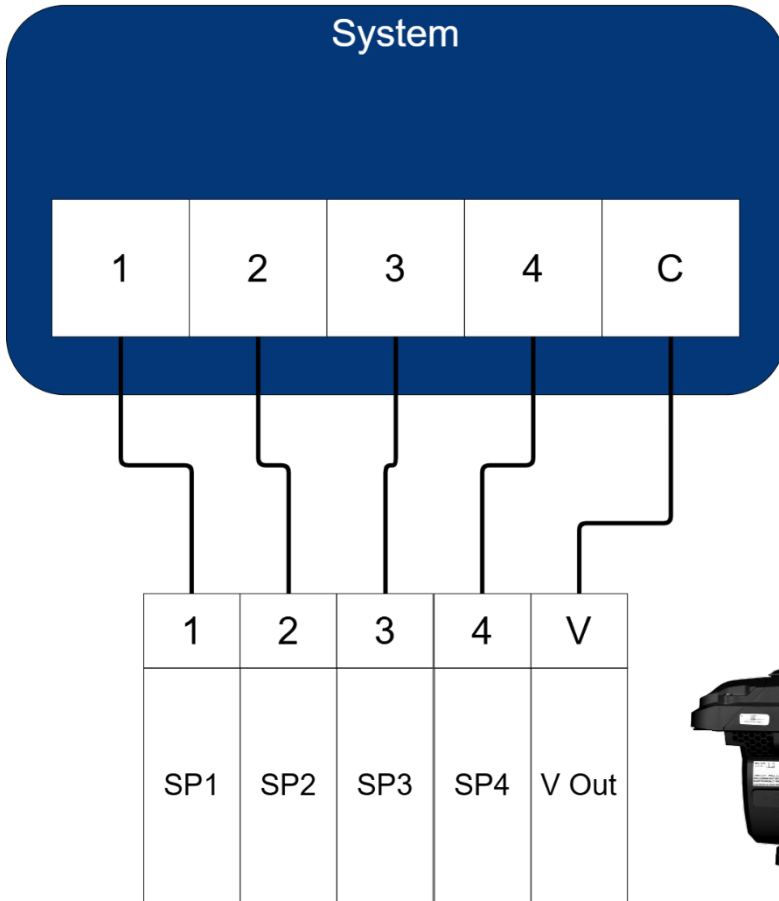
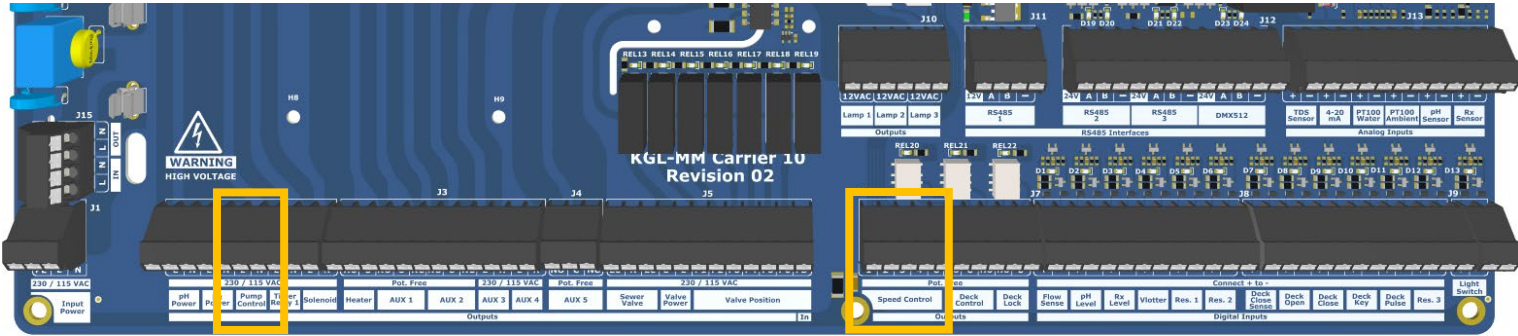
0;9;0.Pentair.IntelliFlo.9

Konfiguration: Intelliflo

Förutom strömförsörjningen enligt beskrivningen i "elektrisk översikt" måste kommunikationskabeln anslutas. Anslutningsblocken sitter till höger och visas nedan.

Anmärkning: Om pumpen har stoppats via ON/STOP-knappen (ON/STOP-LED lyser rött kontinuerligt) måste ON/STOP-knappen tryckas in igen innan pumpen startar. När en lågspänningssignal tas emot av en digital ingång på kontrollpanelen kommer pumpen att köra det program som är inställt för den specifika digitala ingången. Detta digitala ingångsprogram kommer att åsidosätta alla schemalagda program, automatisering eller manuella ingångar.

För att justera de förinställda hastigheterna för program 1 till 4, följ bruksanvisningen för IntelliFlo 3.



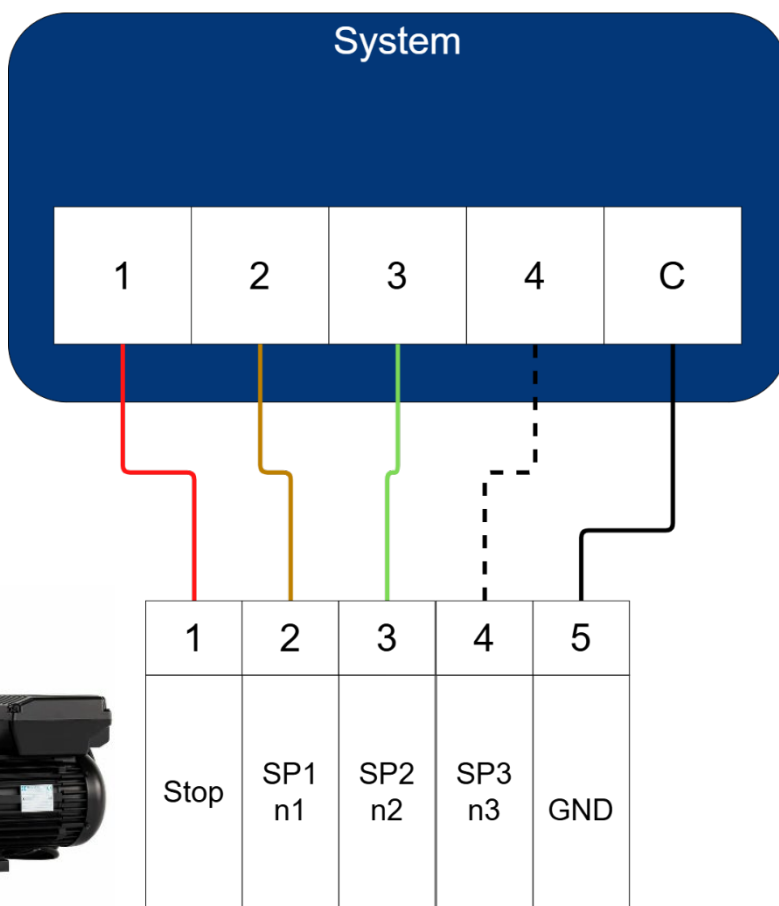
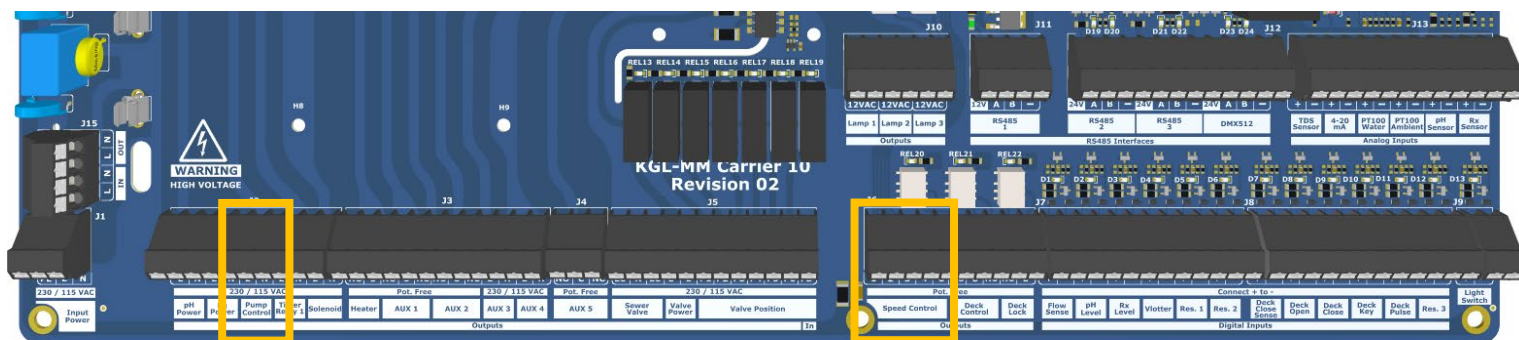
0;9;1Speck.BADU.Eco.Touch?ECO.VS?Norsup.EVO.PRO?Starline.inverter.

Konfiguration: STL-1

Förutom strömförsörjningen enligt beskrivningen i "elektrisk översikt" måste kommunikationskabeln anslutas. Anslutningsblocken sitter till höger och visas nedan.

Stäng av prime-läget!

1. Tryck på S-knappen i 3 sekunder
2. Tryck på info-knappen tills du ser inställningen "t"
3. Ställ in denna inställning på 0 (t oFF) och tryck på "s"
4. Gå till inställning E med info-knappen
5. Ändra inställningen till dl (digital input)
6. Tryck på "s"



0;9;2Norsup.EVO.PRO.

Konfiguration: STL-1

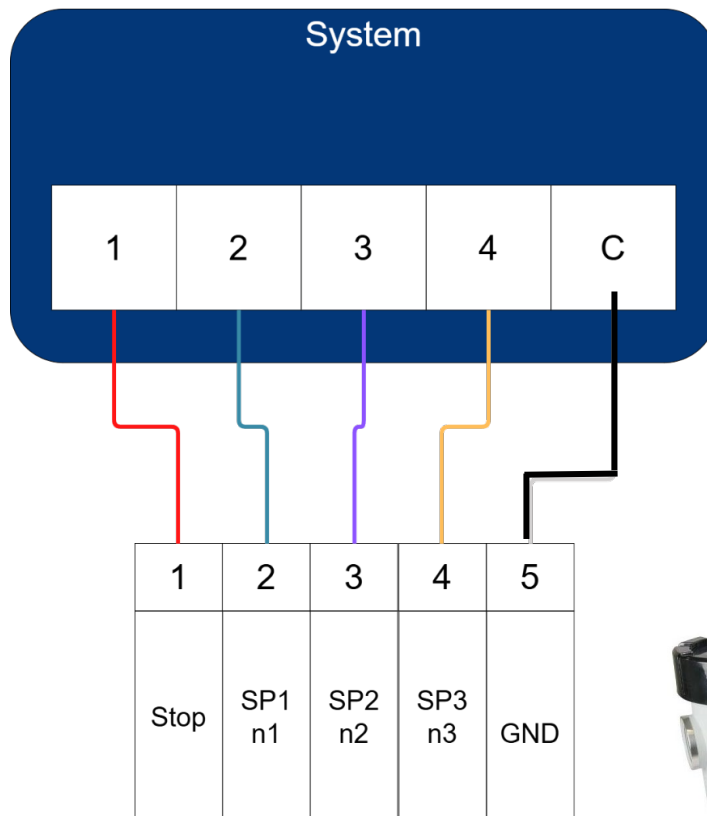
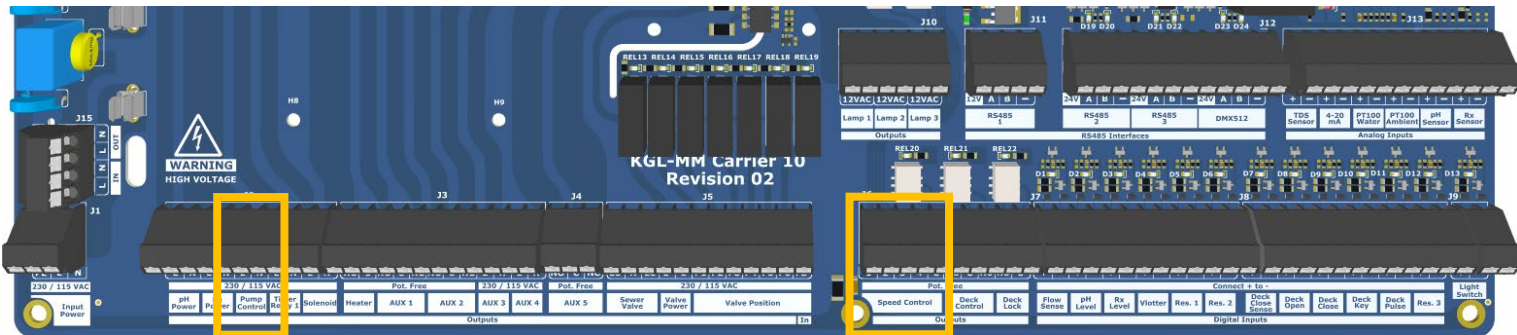
Förutom strömförsörjningen enligt beskrivningen i "elektrisk översikt" måste kommunikationskabeln anslutas. Anslutningsblocken sitter till höger och visas nedan.

Stäng av prime-läget!

1. Tryck på 'set' i 3 sekunder tills setup visas.
2. Genom att trycka kort på 'set' går du till nästa parameter. Denna kan justeras med upp-/nedpilen:

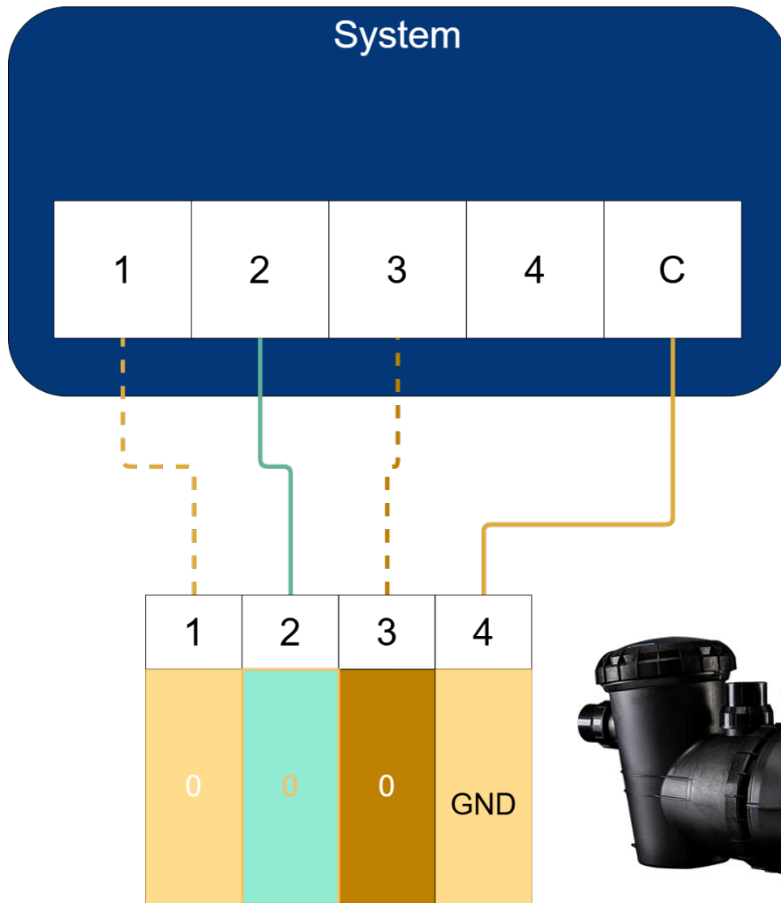
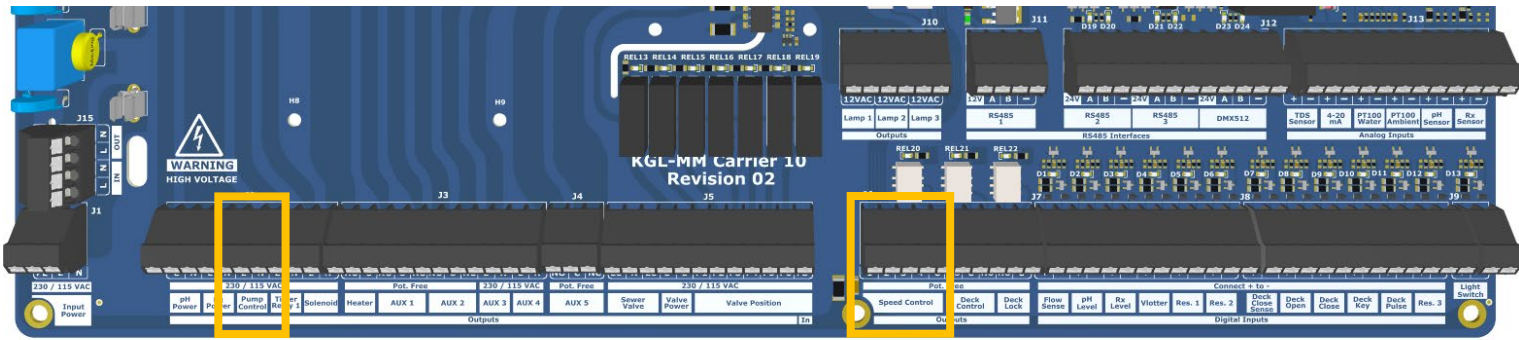
Tid	
T1	OFF
T2	OFF
T3	OFF
T4	OFF
T5	OFF
Adr	Nvt
Pr	OFF
SF	OFF
E	ON
-	OFF

3. Scrolla ner till "store" så sparas informationen. Gå till inställning E med info-knappen



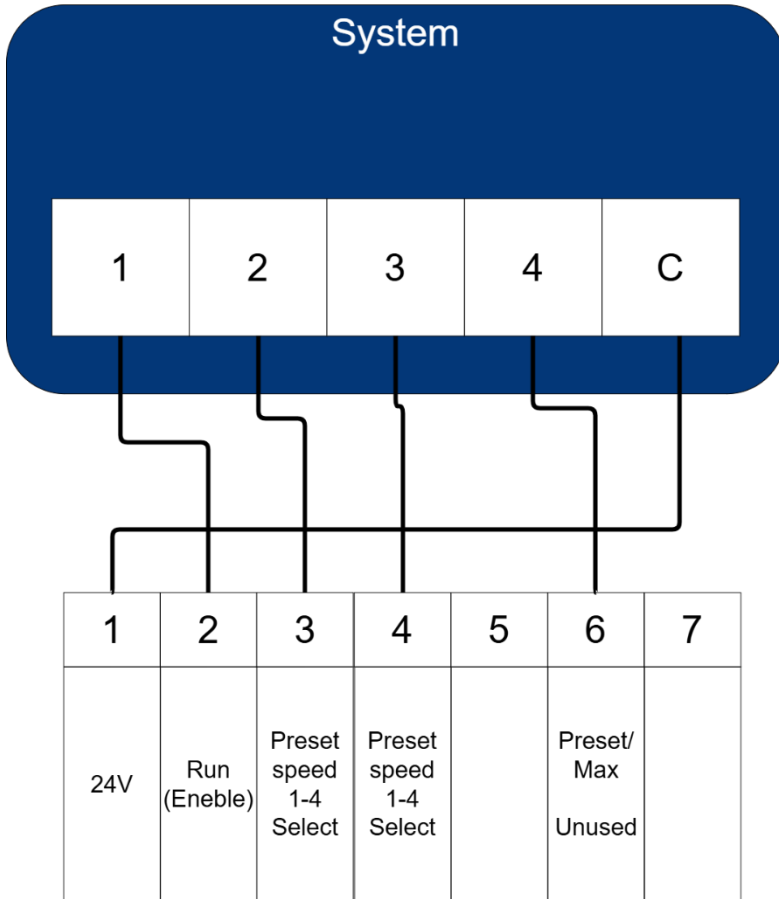
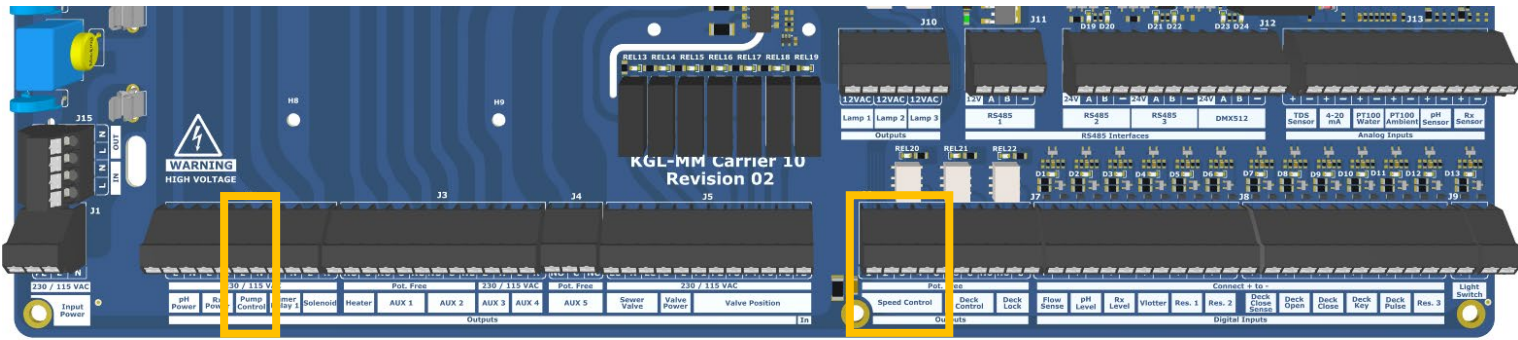
0;9;0;Davey.

Stäng av prime-läget!



0;9;4Optidrive.e8

Terminalläge P-12=0, P-15=2 (Se Invertex-handboken H7.1)



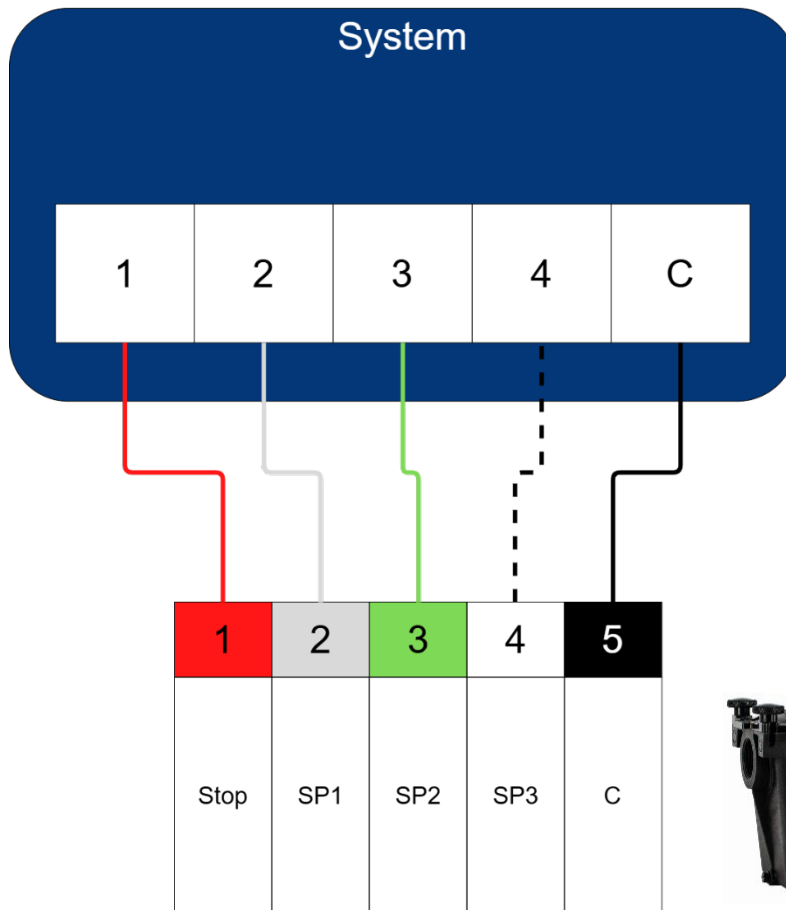
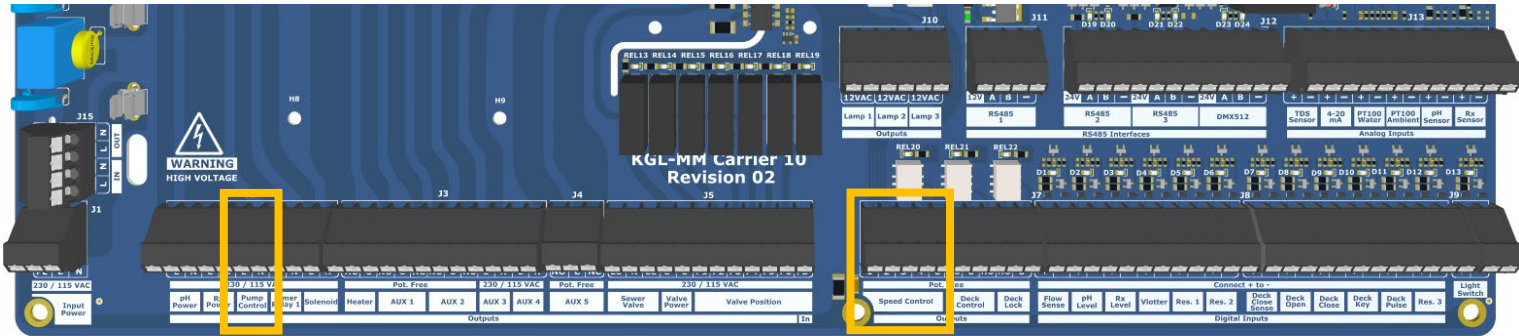
0;9;5 Hayward.VSTD

Konfiguration på Norsup ONE V3: Hayward VSTD

Förutom strömförsörjningen enligt beskrivningen i "elektrisk översikt" måste kommunikationskabeln anslutas. Anslutningsblocken sitter till höger och visas nedan.

Stäng av prime-läget!

De digitala ingångarna kan användas i manuellt läge eller timerläge. De har högsta prioritet: de är MASTER för alla funktioner som används. Endast knapparna Run/Stop och DISP/FUNC förblir aktiva. När en digital ingång används börjar den LED som är kopplad till den aktuella ingången att blinka snabbt (DI1 = V1, DI2 = V2 eller DI3 = V3).



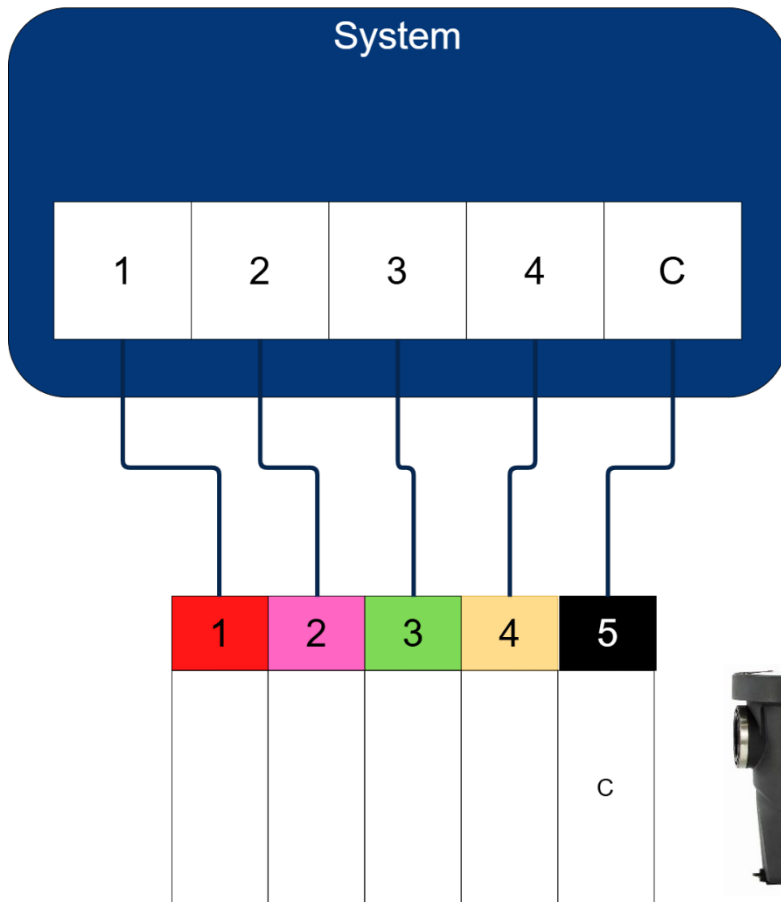
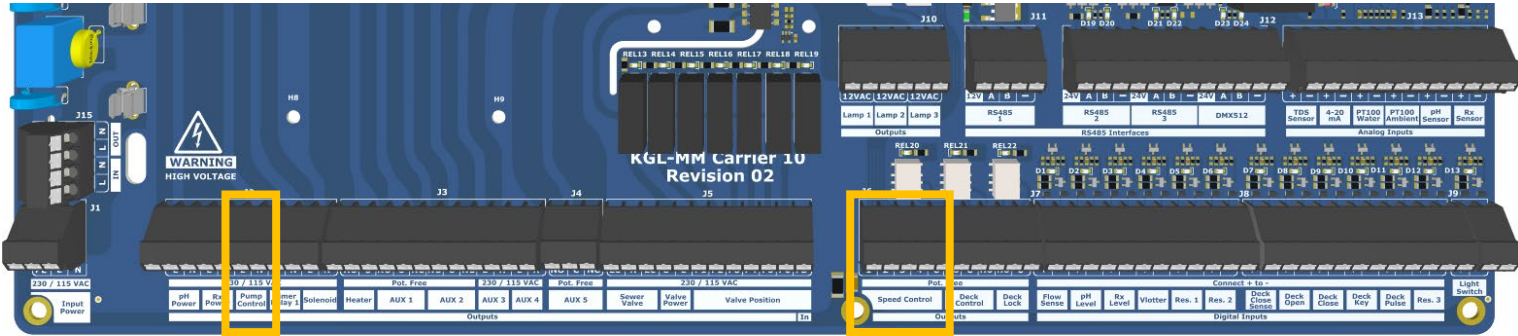
0;9;76.DAB.E_swim

Konfiguration på Norsup ONE V3: DAB E-swim (eller Zodiac FloProVS)

Förutom strömförsörjningen enligt beskrivningen i "elektrisk översikt" måste kommunikationskabeln anslutas. Anslutningsblocken sitter till höger och visas nedan.

Följ stegen i bruksanvisningen för DAB E-swim under 6C. Extern styrning

Stäng av prime-läget!

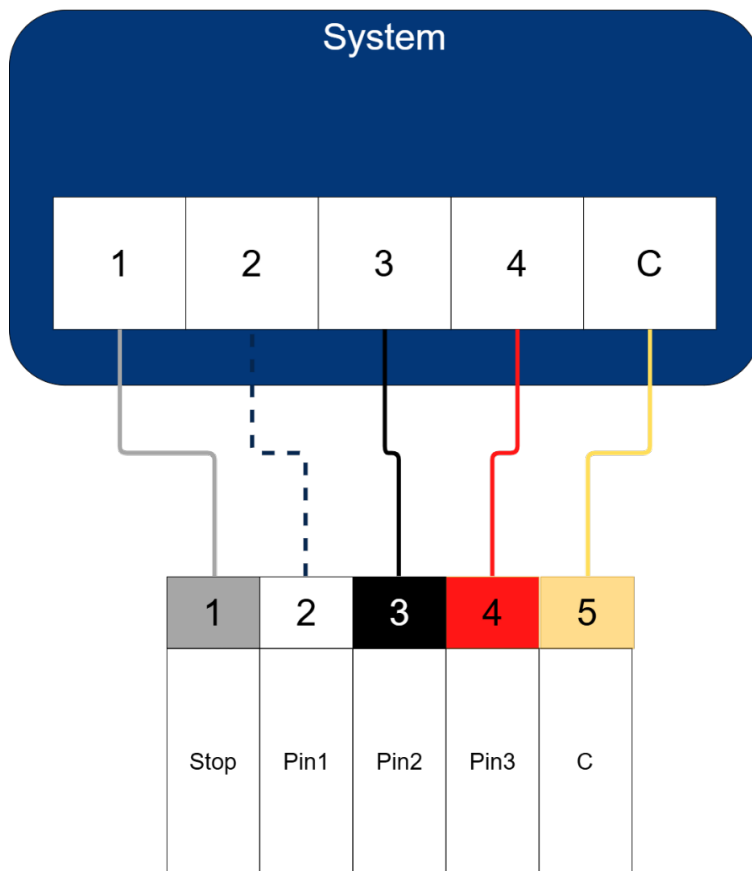
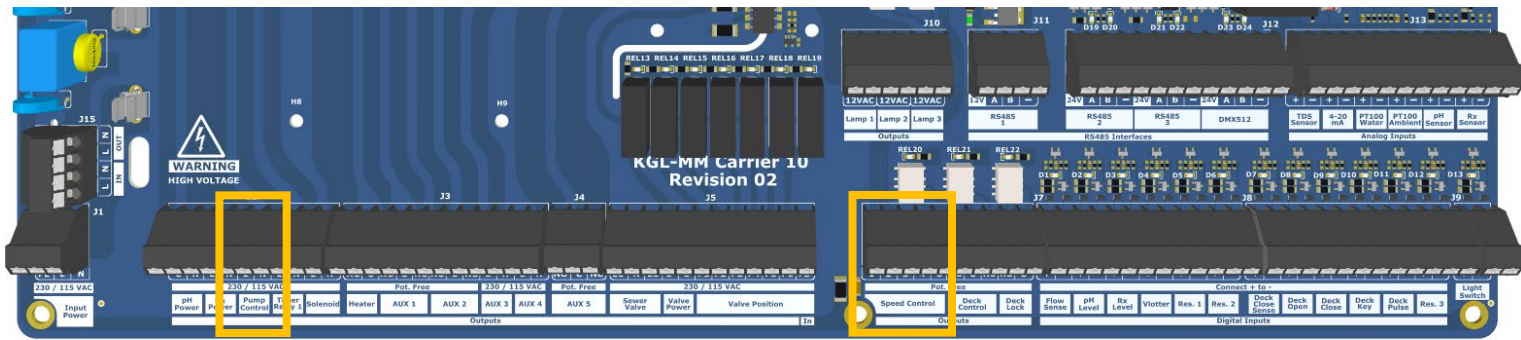


Ø;9;77.Aquagem.inverter.poolpump.

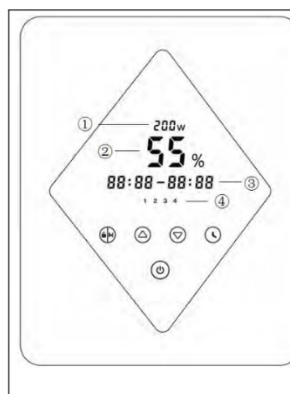
(känd.under.namnen¿xflow¿inverstar¿inverco?AquaSphere.Eco.IVS¿inverpro¿inversilence)

Stäng av prime-läget!

Konfiguration: Inverpro (eller STL-1)



1. Stäng av pumpen med på/av-knappen
2. Håll ned piltangenterna samtidigt
3. Ange en hastighet (%) för program 1 med piltangenterna
4. Håll ned piltangenterna samtidigt
5. Ange en hastighet (%) för program 2 med piltangenterna
6. Håll ned piltangenterna samtidigt
7. Ange en hastighet (%) för program 3 med piltangenterna
8. Håll ned piltangenterna samtidigt
9. Ange en hastighet (%) för program 4 med pilknapparna (används inte)
10. Håll ned piltangenterna samtidigt
11. Ställ in primärläget på 0 för att stänga av det
12. Vänta tills skärmen återgår till huvudmenyn



①	Stroomverbruik
②	Werkbereik
③	Timerduur
④	Timer 1/2/3/4
⏪	Tegenspooien / display ontgrendelen
⏩	Pijl-omhoog/pijl-omlaag: gewenste waarde instellen (werkbereik / tijd)
⌚	Timer instellen
⏻	Aan/uit

4.4 Anslutningar för kemisk vattenbehandling

Säkerhet och ansvar

Norsup ONE V3 fungerar som central styr- och regleringsenhet för externa doseringspumpar för pH- och redoxkorrigering. Många doseringspumpar har inte själva några omfattande säkerhetsfunktioner; Norsup ONE V3 sköter därför styrningen och begränsningen av doseringen baserat på uppmätta värden och systemförhållanden.

Norsup ONE V3 har **programvarubaserade, signalberoende säkerhetsfunktioner**, bland annat:

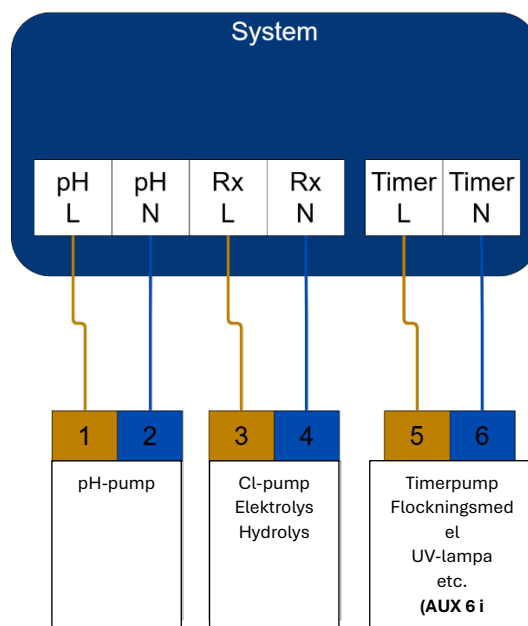
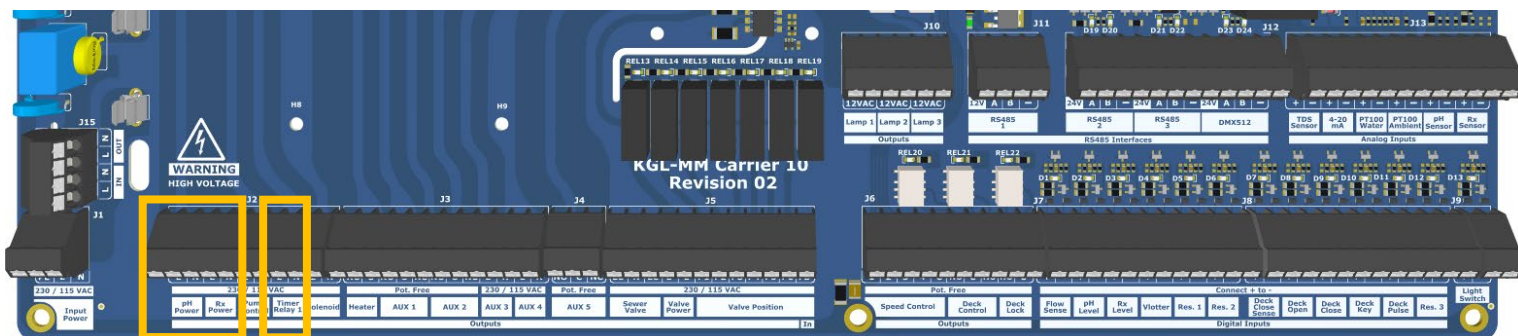
- Spärning av doseringen vid avsaknad av vattenflöde;
- Avstängning av doseringen när filterpumpen inte är i drift;
- Begränsning av den maximala doseringen inom en inställd tidsperiod;
- Förhindrande av samtidig dosering av pH- och redoxkorrigering;
- Avstängning av dosering när mätvärdena ligger utanför det normala intervallet, till exempel vid sensorfel.

Dessa funktioner är avsedda som **stöd och riskbegränsning**, men utgör **inte någon felsäkerhet eller absolut garanti** mot felaktig dosering eller kemiska incidenter. Funktionen är beroende av korrekt installation, rätt inställningar, välfungerande sensorer och regelbundet underhåll.

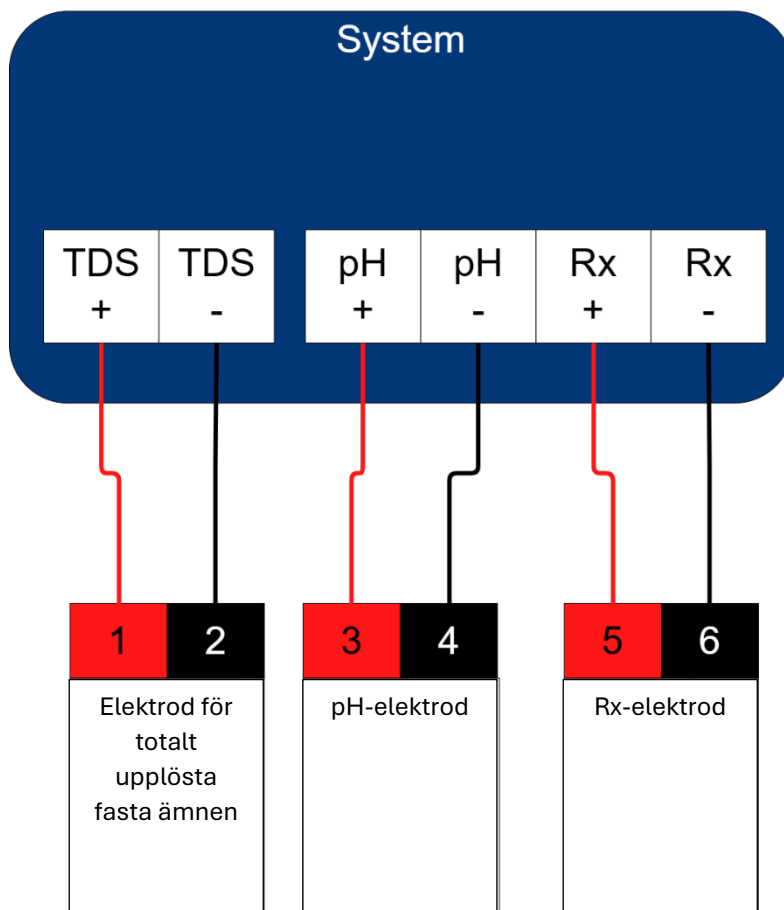
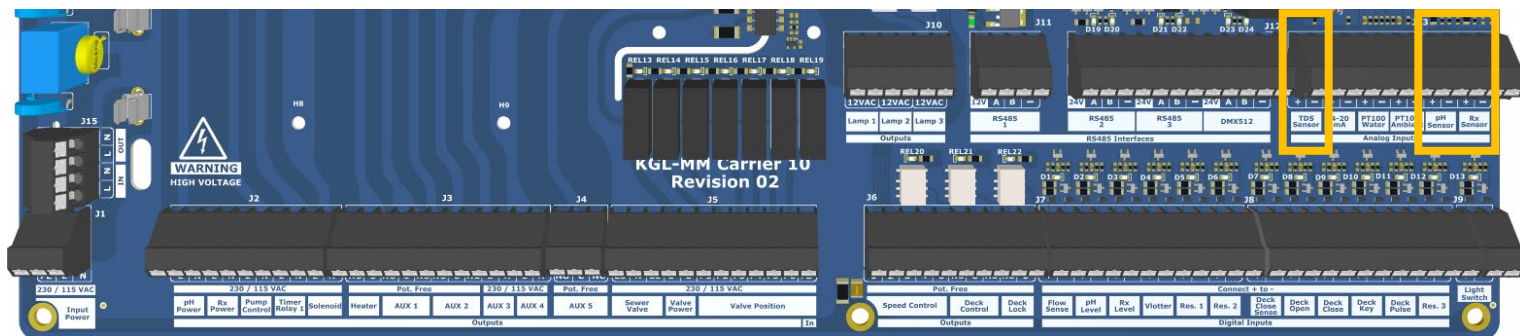
Användaren och installatören ansvarar fortfarande för kontroll av mätvärden, kalibrering och byte av elektroder samt efterlevnad av underhållsinstruktionerna enligt beskrivningen i 2.2 Onderhoud.

Norsup tar inget ansvar för skador eller följskador till följd av sensorfel, felaktig konfiguration, otillräckligt underhåll eller bristande efterlevnad av instruktionerna från tillverkare av doseringspumpar och kemiska produkter.

Utgång	Antal kontakter	Ström t @230 VAC [A]
pH-effekt	2	0,3
Rx-effekt	2	2
Timerpump 1 (AUX 6 i systemet)	2	0,5



0;0;7.Ansluta.pH_?Rx_och.TDS_sensor



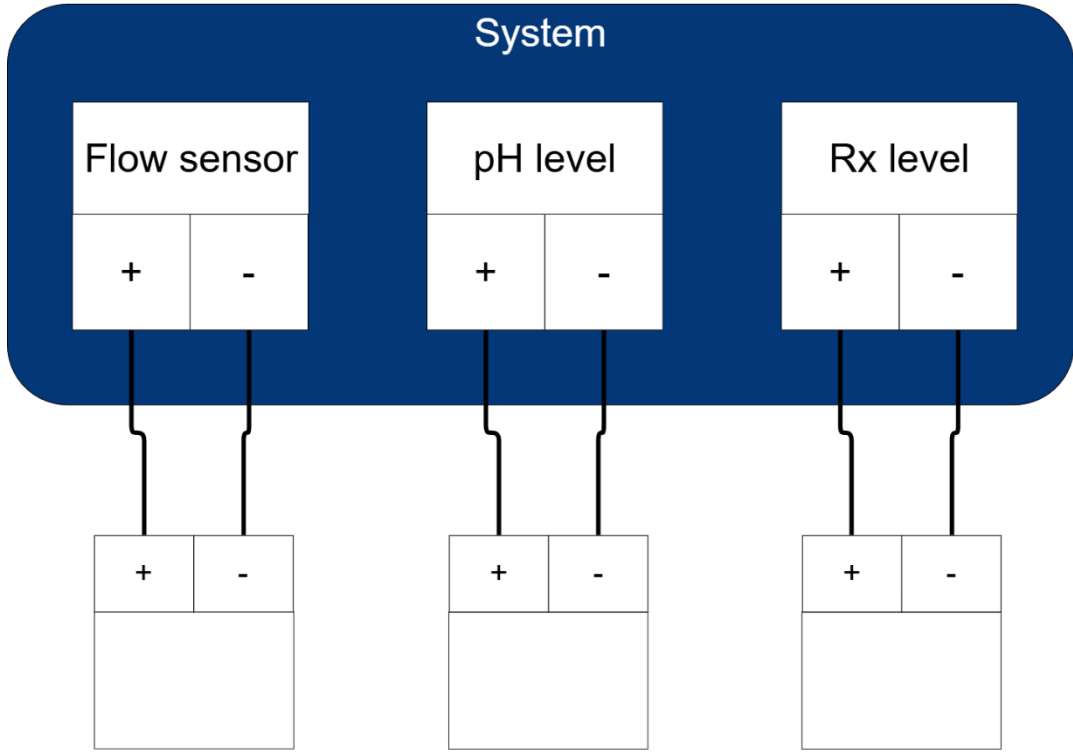
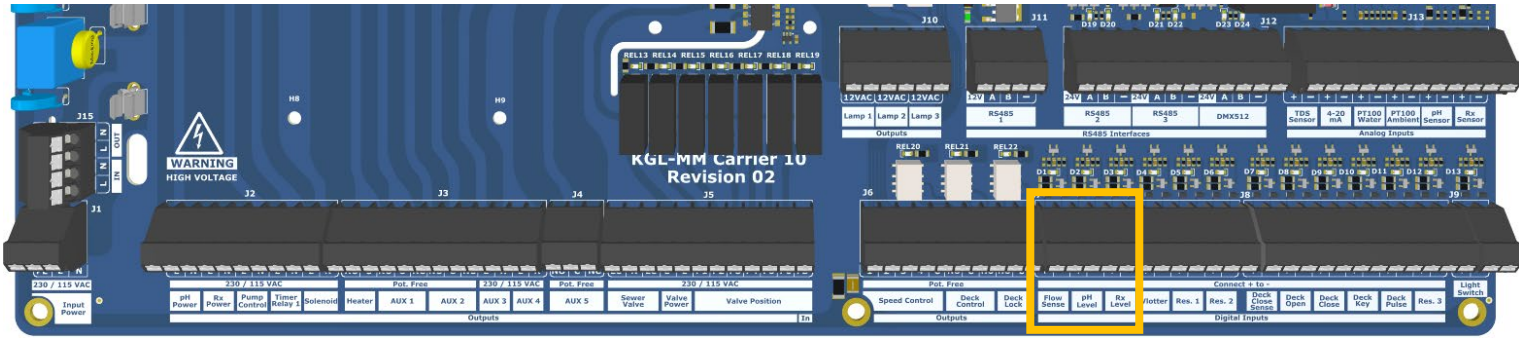
Sensorkablarna är försedda med en **röd** och en **svart** markering för att ange polariteten:

- **Röd = +**
- **Svart = -**

När elektroden är helt installerad kan kontakten på elektrod kabeln placeras **ovanpå elektroden** . Tryck ned kontakten **rakt nedåt** på elektroden och dra sedan åt **plasthylsan** .

Se till att **inga sidokrafter** påverkar elektroden. Detta kan skada elektroden eller orsaka läckage.

0;0;8.Ansluta.flödesgivare.och.tomningsvarnare-suglans



4.5 Uppvärmning

Säkerhet och ansvar (uppvärmning)

Norsup ONE V3 fungerar som en central styr- och regleringsenhet för extern uppvärmningsutrustning, såsom värmepumpar, elektriska värmare, värmeväxlare, solenergidrivna system eller externa reglerventiler. Norsup ONE V3 är inte en primär säkerhetsanordning för värmeutrustning och ersätter inte på något sätt de säkerhetsanordningar som krävs av tillverkaren eller installatören.

Värmeanläggningen måste alltid vara självständigt skyddad mot bland annat överhettning, torrkokning, otillräckligt flöde, tryckproblem, frysrisk, elektrisk överbelastning och hydrauliska fel, i enlighet med tillverkarens föreskrifter och gällande standarder. Korrekt och säker drift av värmekällan och den hydrauliska konstruktionen är helt och hållet tillverkarens, installatörens och/eller användarens ansvar.

Norsup ONE V3 har stödjande, signalberoende funktioner som kan styra och begränsa värmebehovet, såsom:

- Aktivering av värme baserat på inställd vattentemperatur (börvärdesreglering);
- Spärrning eller avstängning av värmen när filterpumpen inte är i drift;
- Spärrning av värme vid otillräckligt eller saknat vattenflöde (om ett flödessignal finns);
- Tillämpning av hysteres och kopplingstider för att begränsa pendling;
- Stänga av värmebehovet vid orealistiska mätvärden eller sensorfel (beroende på konfiguration).

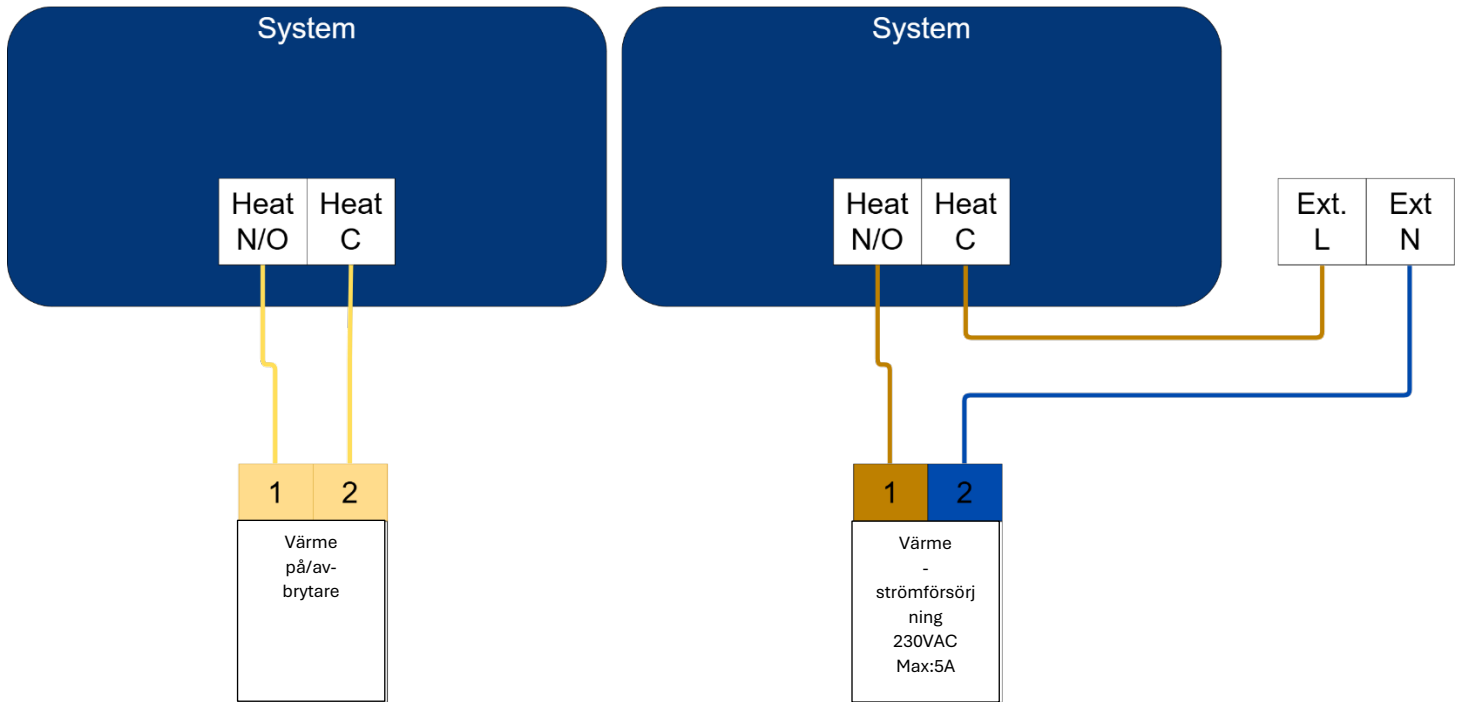
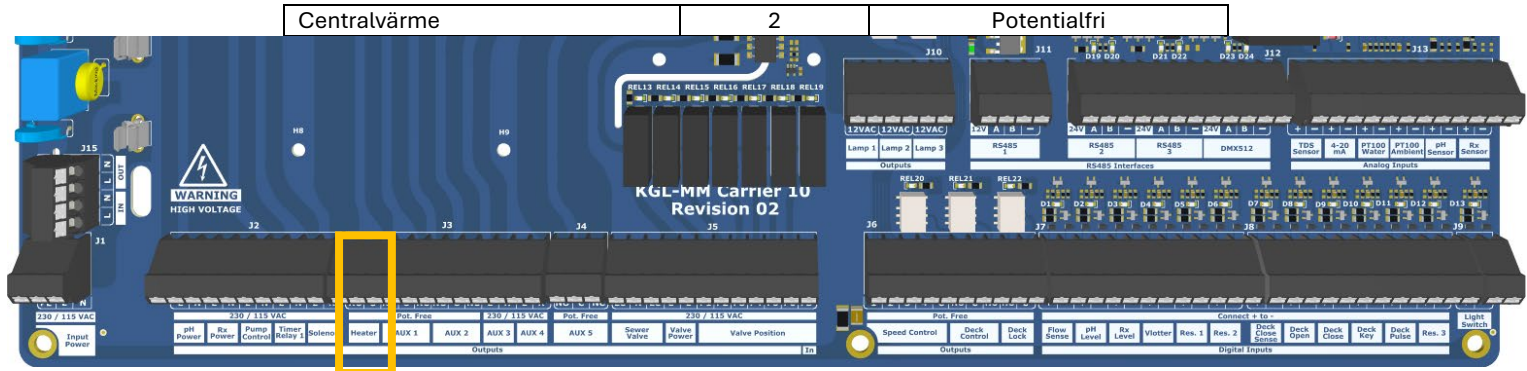
Dessa funktioner är endast avsedda som ett sekundärt skyddslager och stöd för reglering och energihantering. De får inte betraktas som felsäker, primär säkerhet eller absolut garanti mot störningar, skador eller farliga situationer.

Funktionen hos dessa stödfunktioner är beroende av korrekt installation, rätt konfiguration och tillförlitliga externa signaler, såsom temperaturmätningar, flödesbrytare, pumpstatus, ventilställningar, externa säkerhetsanordningar och styrgränssnitt från värmekällan. Fel, felaktiga inställningar, defekta sensorer, felaktig montering eller inkompatibel utrustning kan leda till att dessa funktioner inte reagerar eller inte reagerar i tid.

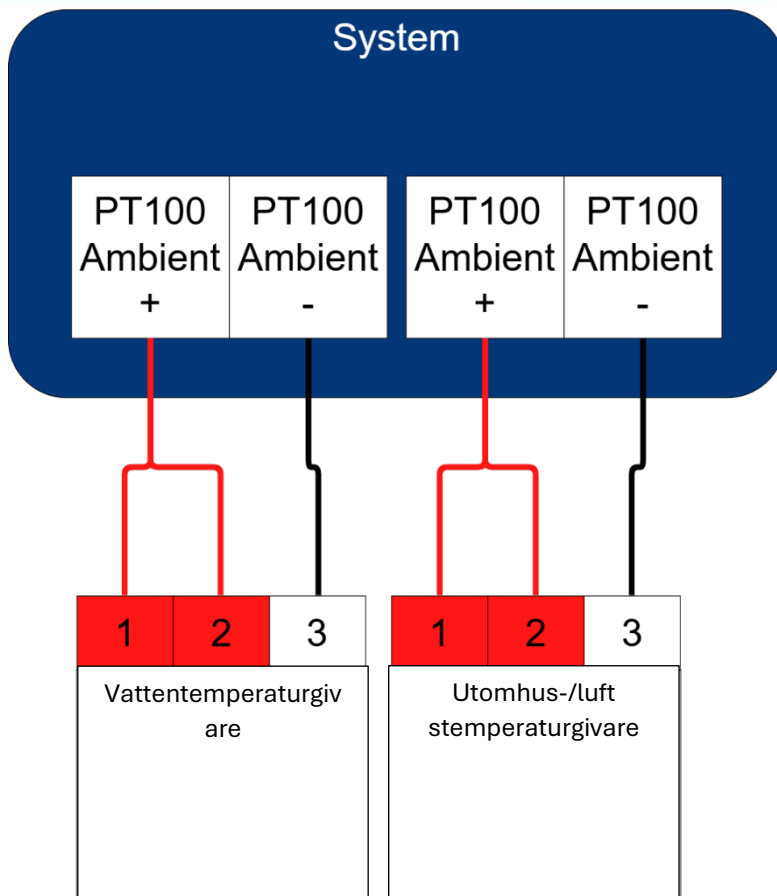
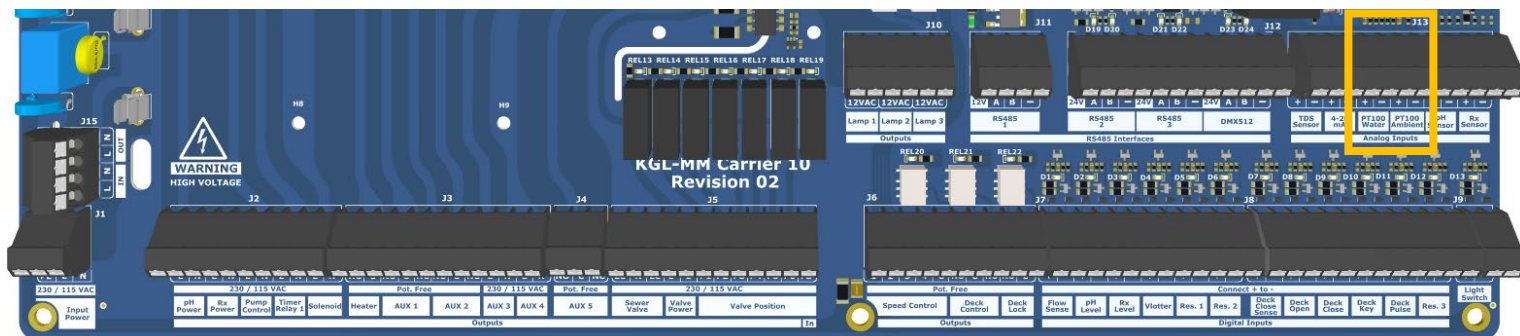
Norsup tar inget ansvar för skador på värmeutrustning eller följdskador som uppstår på grund av avsaknad eller fel på primära säkerhetsanordningar, felaktig installation, felaktig konfiguration, bristande efterlevnad av värmertilverkarens föreskrifter eller felaktig dimensionering och hydraulisk uppbyggnad av systemet.

Följ alltid dokumentationen, säkerhetsföreskrifterna och installationskraven för den aktuella värmeutrustningen och övriga anslutna komponenter vid installation och användning.

0; 7.Konventionell.på-av



0;08.Ansluta.temperaturgivare



Sensorerna har 3 ledningar, varav de röda ledningarna ska anslutas till en port.

- 2x Röd = +
- Vit = -

4.6 Vattenpåfyllning

Säkerhet och ansvar (vattenpåfyllning)

Norsup ONE V3 kan fungera som central styr- och regleringsenhet för externa vattenpåfyllningsanläggningar, såsom magnetventiler, påfyllningsventiler, automatiska påfyllningssystem, brytbehållare, nivåsensorer och externa säkerhetsanordningar. Norsup ONE V3 är **inte en primär säkerhetsanordning** för vattenpåfyllning och ersätter inte på något sätt de säkerhetsanordningar mot översvämning, läckage eller återflöde som krävs av tillverkaren, installatören eller lagstiftningen.

Vattenpåfyllningsanläggningen måste alltid vara **självständigt** skyddad mot bland annat **obegränsad vattentillförsel, översvämning, läckage, felaktig nivåmätning, fastsittande ventiler, tryckproblem och backflöde (backflow)**, i enlighet med tillverkarens föreskrifter och gällande standarder. Korrekt och säker drift av tillförselkällan, rörledningarna och den hydrauliska konstruktionen är helt och hållet tillverkarens, installatörens och/eller användarens ansvar.

Norsup ONE V3 har stödjande, signalberoende funktioner som kan koppla in och begränsa vattenpåfyllning, såsom:

- Start av vattenpåfyllning baserat på en vattennivåsignal (t.ex. miniminivå);
- Stopp av vattenpåfyllning när önskad nivå uppnås (t.ex. maxnivå);
- Begränsning av påfyllningstiden eller tillämpning av maximala påfyllningscykler (om konfigurerat);
- Spärra påfyllning vid orealistiska mätvärden eller sensorfel (beroende på konfiguration);
- Generera meddelanden vid långvarig påfyllning, felaktiga nivåsignaler eller avvikande beteende.

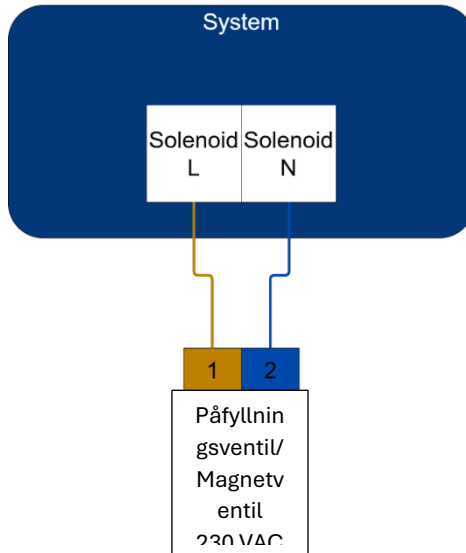
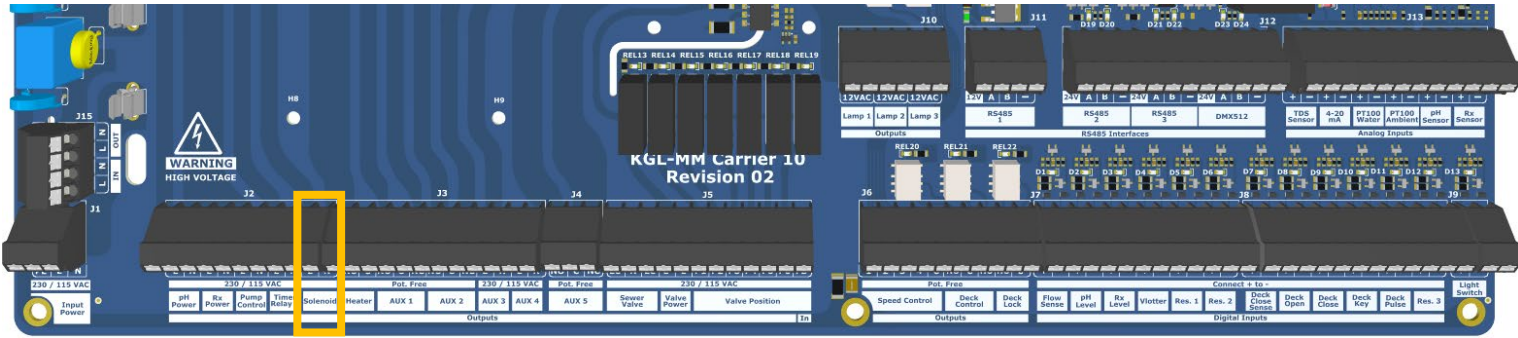
Dessa funktioner är endast avsedda som **ett sekundärt stöd** för reglering och övervakning. De får inte betraktas som felsäker, primär säkerhet eller absolut garanti mot störningar, skador eller farliga situationer.

Norsup tar inget ansvar för skador eller följdskador som uppstår på grund av avsaknad eller fel i primära säkerhetsanordningar, felaktig installation, felaktig konfiguration, bristande efterlevnad av komponenttillverkarens föreskrifter eller felaktig dimensionering och hydraulisk uppbyggnad av vattenpåfyllningsanläggningen.

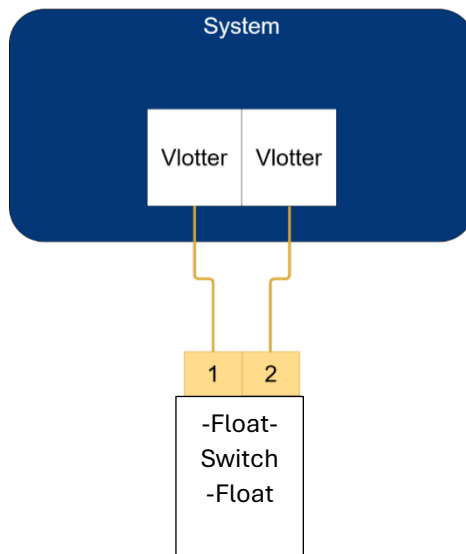
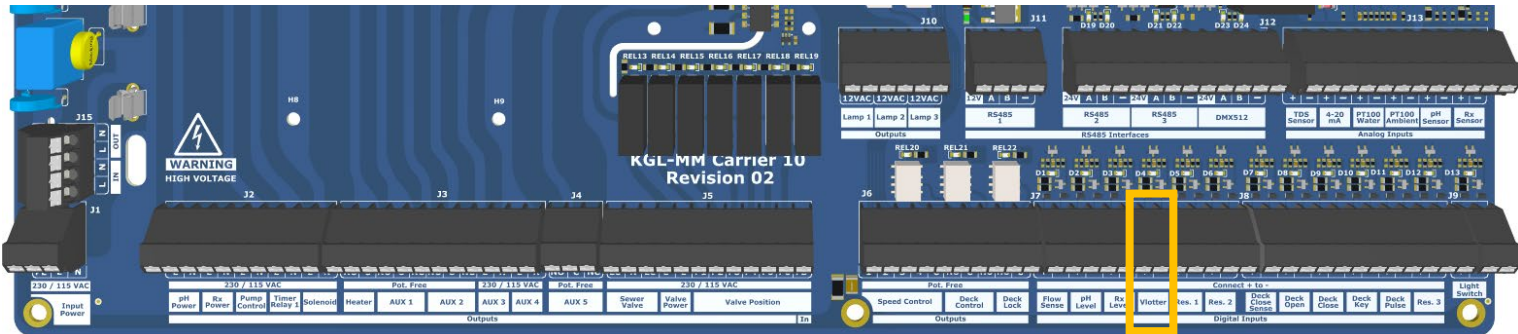
Följ alltid dokumentationen, säkerhetsföreskrifterna och installationskraven för de använda vattenpåfyllningskomponenterna och övriga anslutna systemdelar vid installation och användning.

0; 7. Anslutning av påfyllningsventil-magnetventil

Påfyllningsventilens/solenoidventilens utgång kopplar 230 VAC.



0; 8. Ansluta flottör



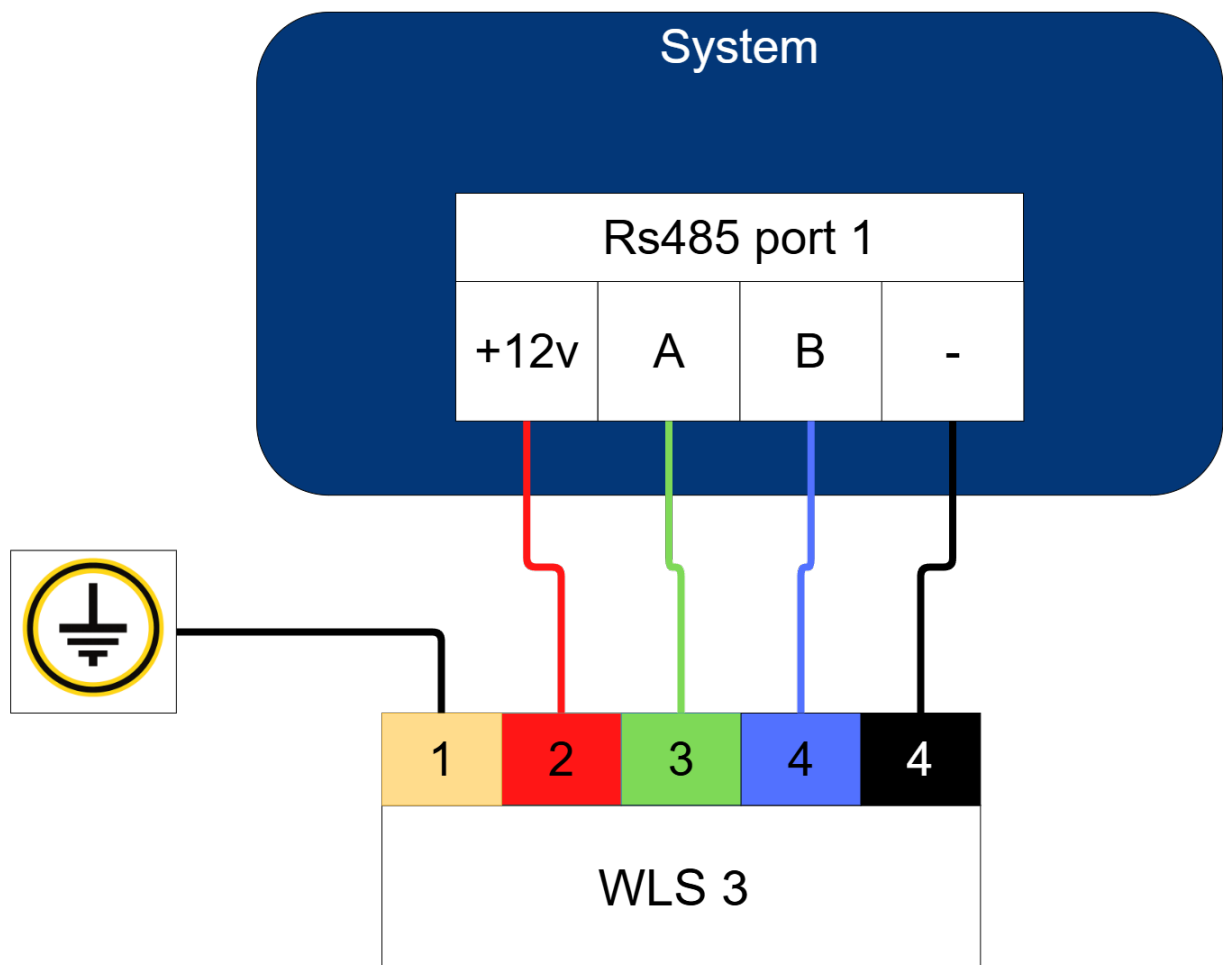
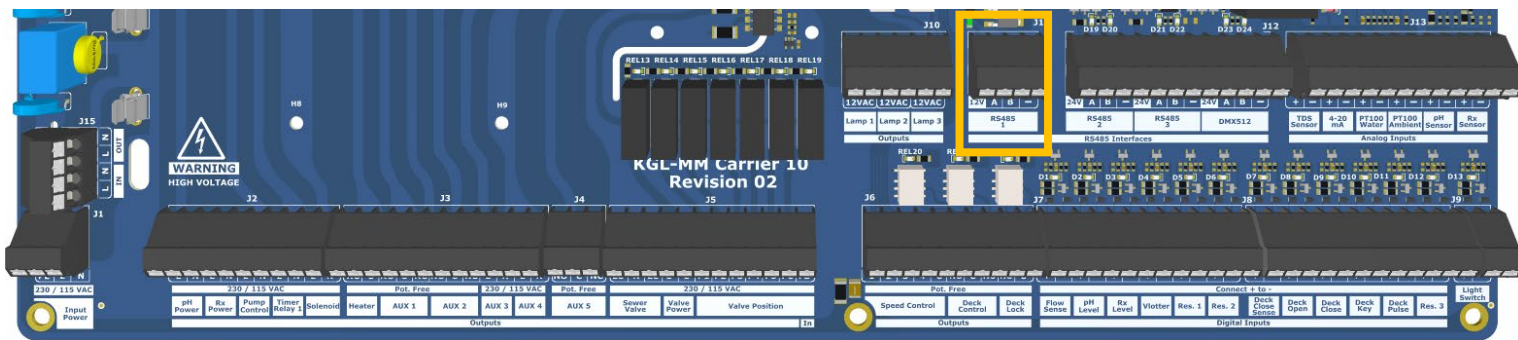
0; 9. Ansluta WLS.9

Viktigt: Använd för WLS-3 (Water Level Sensor) alltid port #1. Endast port #1 är försedd med den inbyggda galvaniska isoleringen på kretskortet, vilket är nödvändigt för en tillförlitlig funktion och för att förhindra störningar och skador.

För installation av WLS 3, se den medföljande bruksanvisningen för WLS 3.

Observera:

- Anslut WL-A till B
- Anslut WL-B till A



4.7 Spola tillbaka

Säkerhet och ansvar (backspolning)

Norsup ONE V3 kan fungera som central styr- och regleringsenhet för externa filteranläggningar och backspolningssystem, såsom 6-vägsventiler, automatiska backspolningsventiler, ställdon, spolningsventiler, bypass-konfigurationer, filtertryckmätningar och externa lås. Norsup ONE V3 är inte en primär säkerhetsanordning för backspolningsprocessen och ersätter inte på något sätt de säkerhetsanordningar mot tryckproblem, felaktiga ventilställningar, läckage eller hydrauliska skador som krävs av tillverkaren eller installatören.

Filteranläggningen och backspolningssystemet måste alltid vara självständigt skyddade mot bland annat felaktiga eller samtidigt ventilställningar, otillräckligt flöde, övertryck, luftinträngning, backflöde, läckage, oavsiktlig tömning av rörledningar och mekaniska blockeringar, i enlighet med filter- och ventiltillverkarens föreskrifter och gällande standarder. Den korrekta och säkra funktionen hos den hydrauliska konstruktionen, ventilsystemet och backspolningskomponenterna är helt och hållet tillverkarens ansvar av de anslutna komponenternas, installatörens och/eller användarens ansvar.

Norsup ONE V3 har stödjande, signalberoende funktioner som kan starta, styra och begränsa backspolningsprocessen, såsom:

- Start av backspolning enligt ett tidschema (om konfigurerat);
- Automatisk genomgång av backspolningssteg med inställbara spoltider och väntetider (beroende på konfiguration och ventiltyp);
- Blockering eller avbrytande av backspolning när filterpumpen inte är i drift (beroende på konfiguration);
- Generering av meddelanden vid avvikande cykeltid, saknade signaler eller störningar i backspolningsprocessen.

Dessa funktioner är endast avsedda som ett sekundärt stöd för styrning, automatisering och övervakning. De får inte betraktas som felsäker, primär säkerhet eller absolut garanti mot störningar, skador eller farliga situationer.

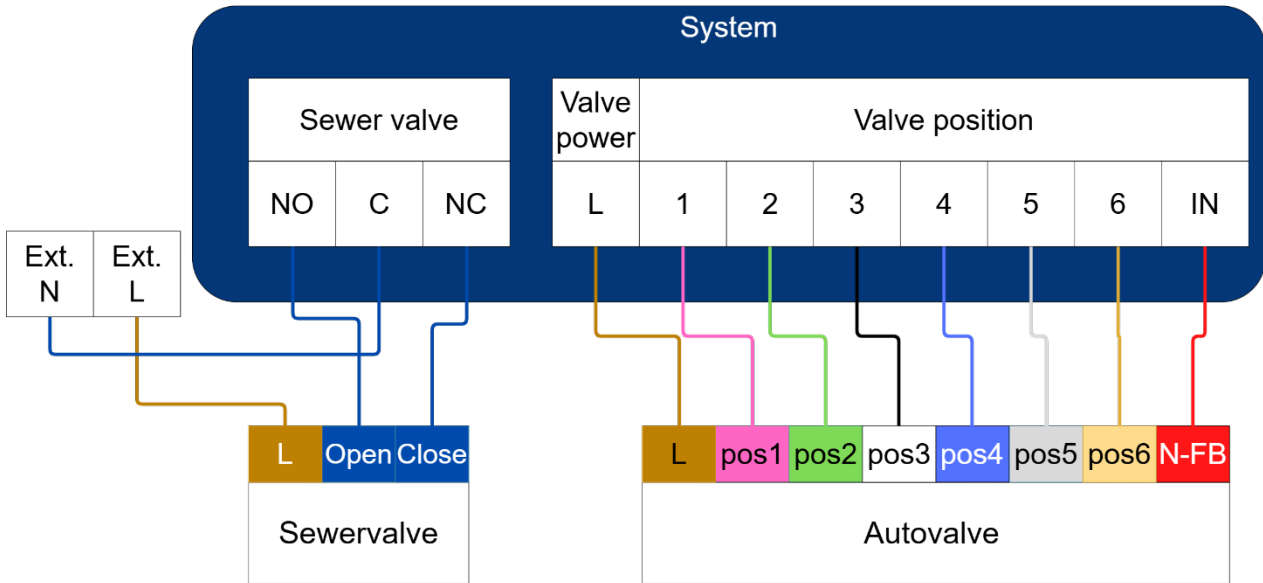
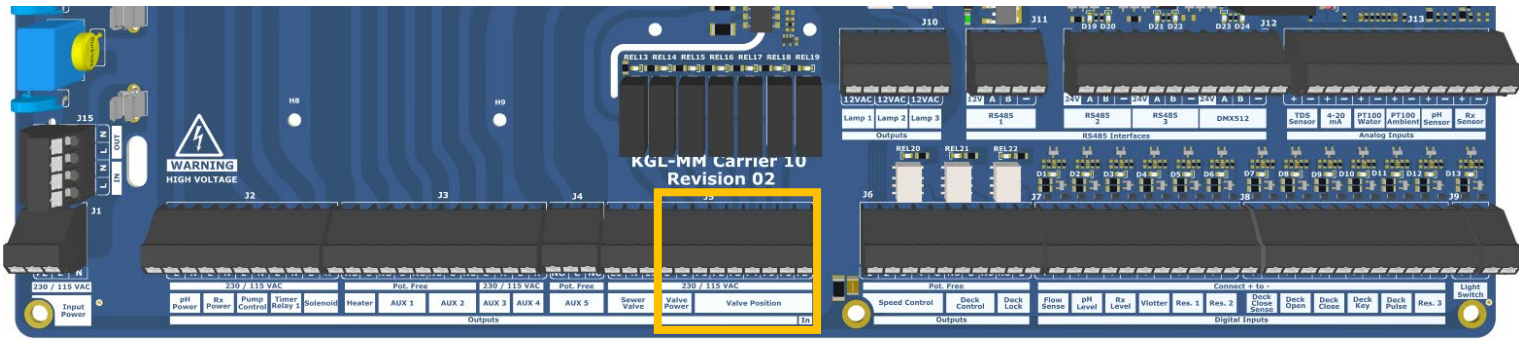
Funktionen hos dessa stödfunktioner är beroende av korrekt installation, rätt konfiguration och tillförlitliga externa signaler och komponenter, såsom pumpstatus, tryckmätningar, återkoppling av ventilställning, ställdon, externa låsningar och filtersystemets hydrauliska uppbyggnad. Defekta sensorer, felaktig montering, föroreningar, blockeringar, felaktiga inställningar, en fastnat ventil eller inkompatibla komponenter kan leda till att backspolningsprocessen inte utförs korrekt, inte avbryts i tid eller startas oönskat.

Norsup tar inget ansvar för skador på filteranläggningar, ventiler, rörledningar eller följdskador som uppstår på grund av avsaknad eller fel på primära säkerhetsanordningar, felaktig installation, felaktig konfiguration, bristande efterlevnad av filter- eller ventiltillverkarens föreskrifter, eller på grund av felaktig dimensionering och hydraulisk uppbyggnad av systemet.

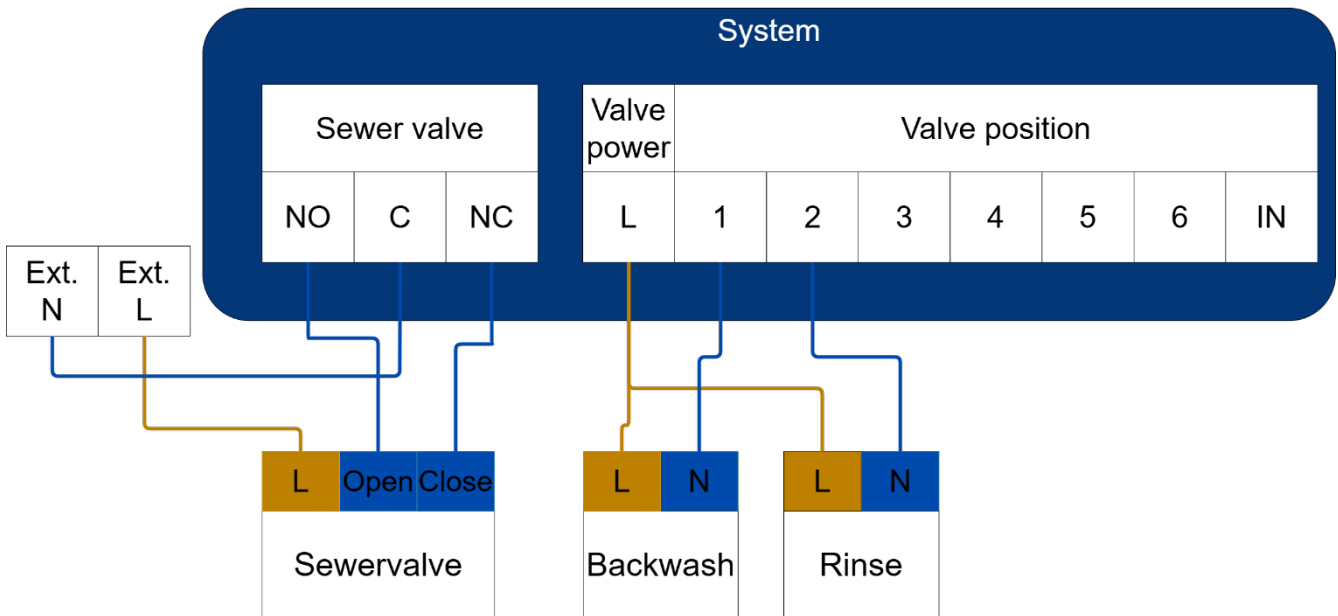
Följ alltid dokumentationen, säkerhetsföreskrifterna och installationskraven för de använda filter-, ventil- och backspolningskomponenterna samt övriga anslutna systemdelar vid installation och användning.

0;7.Autovalve

- **Obs! Följ anvisningarna för autovalven noggrant!**
 - Montera endast den elektriska kulventilen som medföljer autovalven
 - Montera endast autovalven på 6-vägsventiler som beskrivs i bruksanvisningen



0;8.Pneumatisk



4.8 Skydd

Säkerhet och ansvar (täckningsstyrning)

Norsup ONE V3 kan fungera som central styr- och regleringsenhet för poolöverdrag (rullgardin/lameller/överdrag). Norsup ONE V3 är inte en primär säkerhetsanordning för täckningssystem och ersätter inte på något sätt de säkerhetsanordningar, nödstoppsanordningar, mekaniska begränsningar eller säkerhetsfunktioner som krävs av tillverkaren eller installatören för att förhindra personskador, klämning, skador eller farliga situationer.

Den korrekta och säkra funktionen hos täckningsanläggningen (motor, mekanik, ändlägen, kopplingar, styrning, säkerhetsanordningar och manövrering) faller helt under ansvaret för tillverkaren av täckningen, installatören och/eller användaren. Skyddet måste alltid vara självständigt säkrat mot bland annat klämning, oönskad rörelse, mekaniska blockeringar, överbelastning, felaktig rotationsriktning, fastkörning av drivningen, felaktig ändlägesinställning, vattenskada och elektrisk överbelastning, i enlighet med tillverkarens föreskrifter och gällande standarder.

Norsup ONE V3 stöder täckningsstyrning i två konfigurationer:

1) Styrning av en täckningsstyrning från tredje part (pulsstyrning)

Norsup ONE V3 kan styra en extern täckningsstyrning genom att sända en **puls** till **OPEN**-och **CLOSE-ingångarna** på den externa styrningen, på samma sätt som man styr en nyckelbrytare eller tryckknapp. I denna konfiguration fungerar Norsup ONE V3 uteslutande som ett manövreringsgränssnitt. Alla primära skydd och säkerhetslogik (såsom motorskydd, ändlägen, låsningar, spärrar och säker stoppfunktion) måste helt och hållet täckas av den externa skyddsstyrningen och/eller motorskyddet.

2) Direkt styrning av en rörmotor via Covco

Om en Covco-modul finns kan Norsup ONE V3 styra en rörmotor direkt. I denna konfiguration kan Norsup ONE V3, **om den är korrekt konfigurerad**, använda ett överströmsskydd för att övervaka motorströmmen och avbryta styrningen vid överbelastning. Detta överströmsskydd är avsett som ett kompletterande skydd och ersätter inte de skydd som krävs av motor- och kåptillverkaren.

Funktionen hos direkt motorstyrning, inklusive överströmsskydd, är beroende av korrekt installation, rätt motorkonfiguration, korrekt kabeldragning, lämplig dimensionering och en korrekt mekanisk uppbyggnad. Situationer som fastklämning, mekaniska blockeringar, felaktigt inställda ändlägen, felaktig rotationsriktning, defekta motorkomponenter, externa spänningsproblem eller felaktig montering kan leda till att skador eller farliga situationer ändå uppstår.

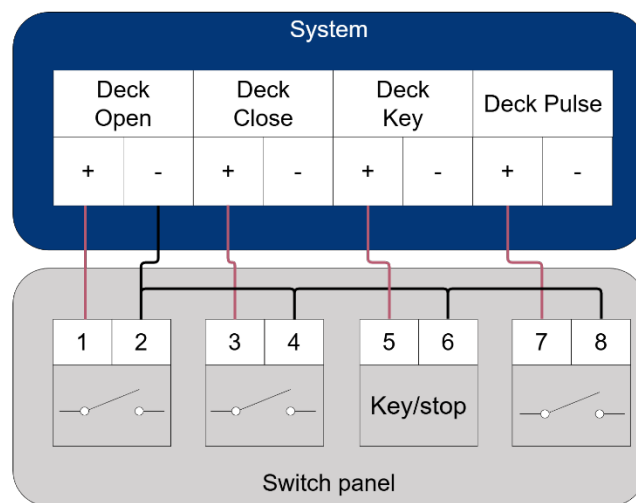
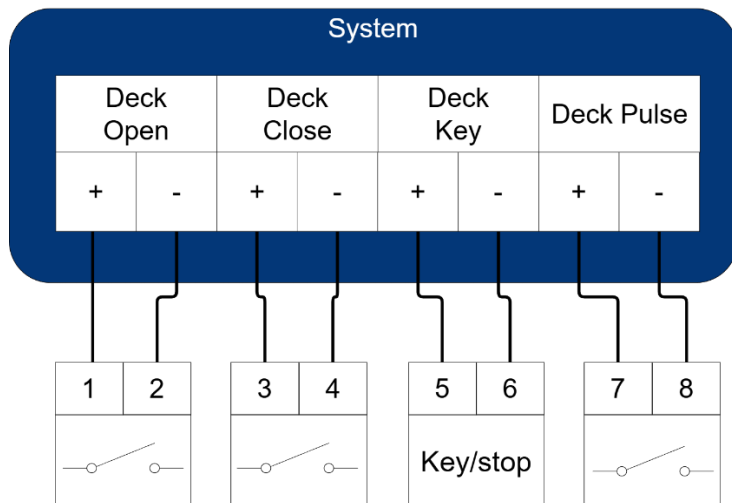
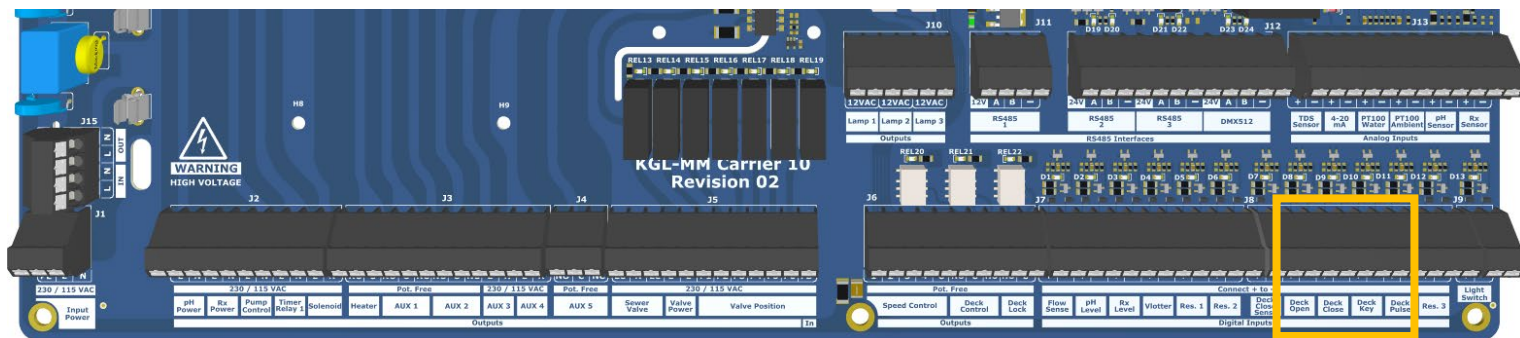
Säkerhetskrav vid direkt motorstyrning: Vid direkt styrning av en rörmotor via Covco gäller att den primära säkerheten mot farliga situationer (såsom fastklämning, blockeringar eller oönskad rörelse) inte garanteras av Norsup ONE V3. Installationen måste därför utföras och användas så att manövrering endast sker under uppsikt. Öppning och stängning av täckningen får endast utföras när det finns **kontinuerlig sikt** över däckets och en **stoppanordning** (stoppknapp/nödstopp eller direkt avbrott av manövreringen) finns **inom räckhåll**. Manövrering utan direkt sikt över däckets (t.ex. på distans eller utan övervakning) är inte tillåten.

Norsup ONE V3 kan använda stödjande, signalberoende funktioner för att organisera och begränsa manövreringen av täckningen (beroende på konfiguration). Dessa funktioner är endast avsedda som stöd för manövrering och automatisering och får inte betraktas som felsäkra, primära säkerhetsanordningar eller en absolut garanti mot störningar, skador eller farliga situationer.

Norsup tar inget ansvar för skador på täckningssystem, motorer, styrsystem eller följdskador som uppstår på grund av avsaknad eller fel i primära säkerhetsanordningar, felaktig installation, felaktig konfiguration, bristande efterlevnad av täcknings- eller motortillverkarens föreskrifter, eller på grund av felaktig dimensionering och mekanisk konstruktion av systemet.

Följ alltid dokumentationen, säkerhetsföreskrifterna och installationskraven för de använda täckkomponenterna, motorerna och eventuella externa styrsystem vid installation och användning.

047 Ansluta nyckelbrytaren



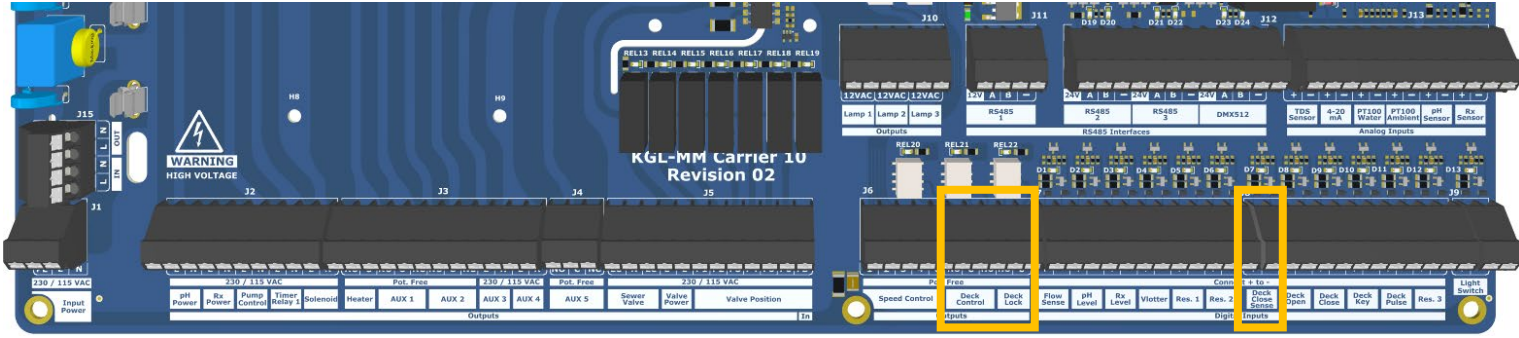
Anslutningarna är indelade i fyra funktioner, var och en med en + och – anslutning:

- **Däck öppet** → klämma 1 (+) och 2 (-)
Anslut en kontakt här som öppnar **öppnar**.
- **Deck Close** → klemma 3 (+) och 4 (-)
Anslut en kontakt här som stänger **stänger**.
- **Däcknyckel/nyckelstopp** → klämma 5 (+) och 6 (-)
Detta är en **säkerhetskontakt** (nyckel/stopp). Utan att denna kontakt är aktiv kan inte skyddet manövreras (beroende på inställningar).
- **Däckpuls** → klämma 7 (+) och 8 (-)
Denna ingång används när en täckning styrs via **pulsstyrning** (t.ex. en tredjepartsstyrning med öppna/stänga-puls) ska styras.

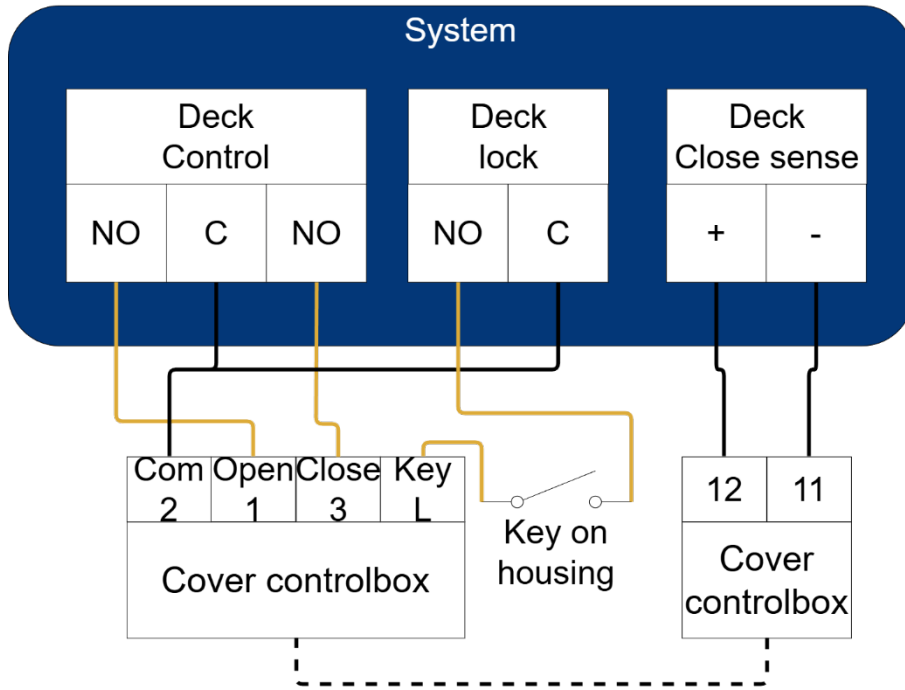
Viktiga punkter

- Använd endast en **potentialfri kontakt** (torr kontakt).
- Manövrera luckan endast när du har **direkt sikt** över däckets och en **stoppanordning** finns inom räckhåll.
- Kontrollera alltid efter installationen att **Öppna** och **Stäng** reagerar korrekt och att **nyckeln/stoppet** faktiskt blockerar styrningen när den stängs av.
- Kontrollera alltid lokala lagar och föreskrifter för användning av en nyckelbrytare.

0;48.Ansluta.extern.styrbox.för.täckning

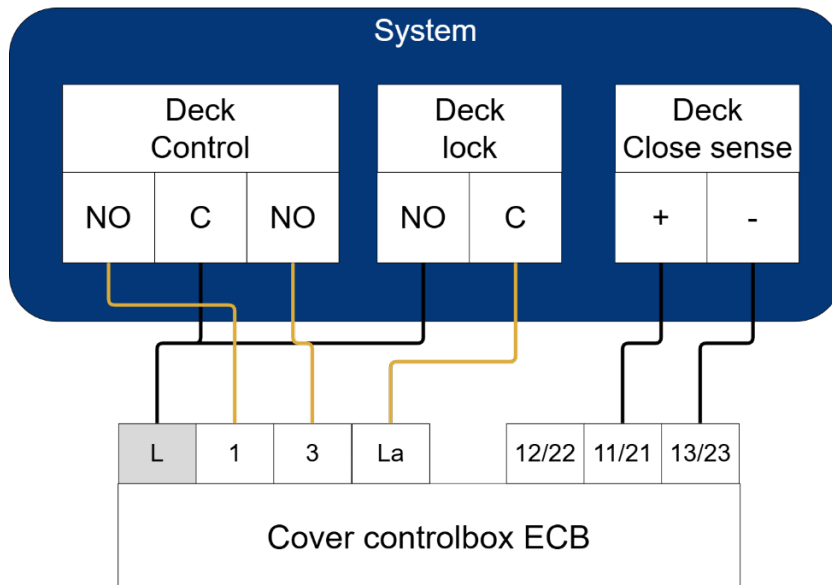


Roldeck



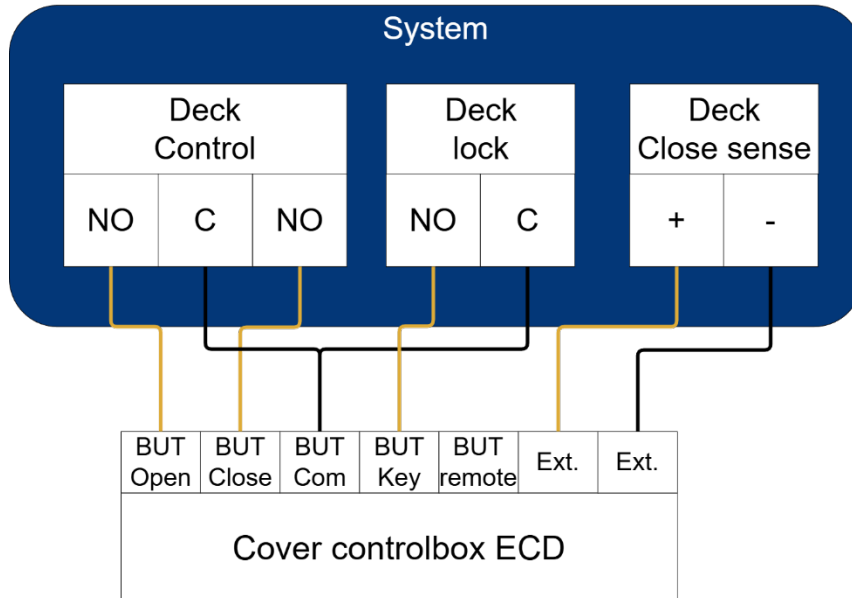
- Se till att reläet (12/11) är stängt när täckningen är stängd.

Aquadeck.ECB

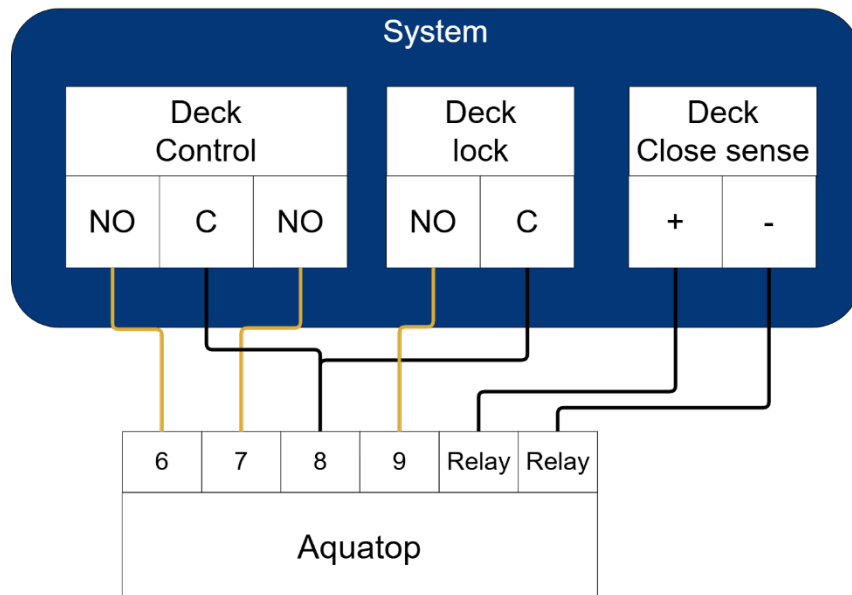


- Se till att reläet (11/21 13/23) är slutet när locket är stängt.

Aquadeck.ECD

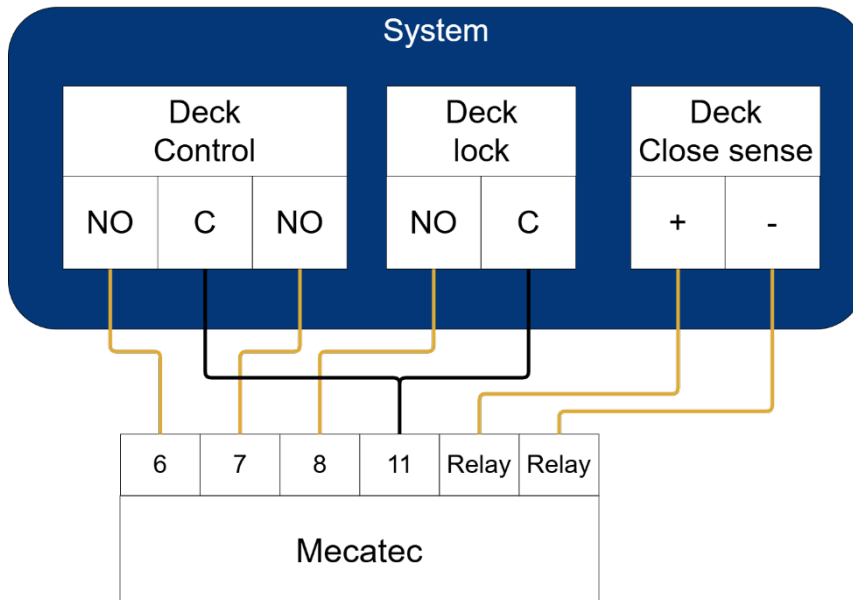


- Se till att reläet är slutet när täckningen är stängd.

Aquatop.(TTM A)

- Se till att reläet är slutet när täckningen är stängd.

Mecathec



- Se till att reläet är slutet när täckningen är stängd.

0;9.Styrning.av.rörmotor

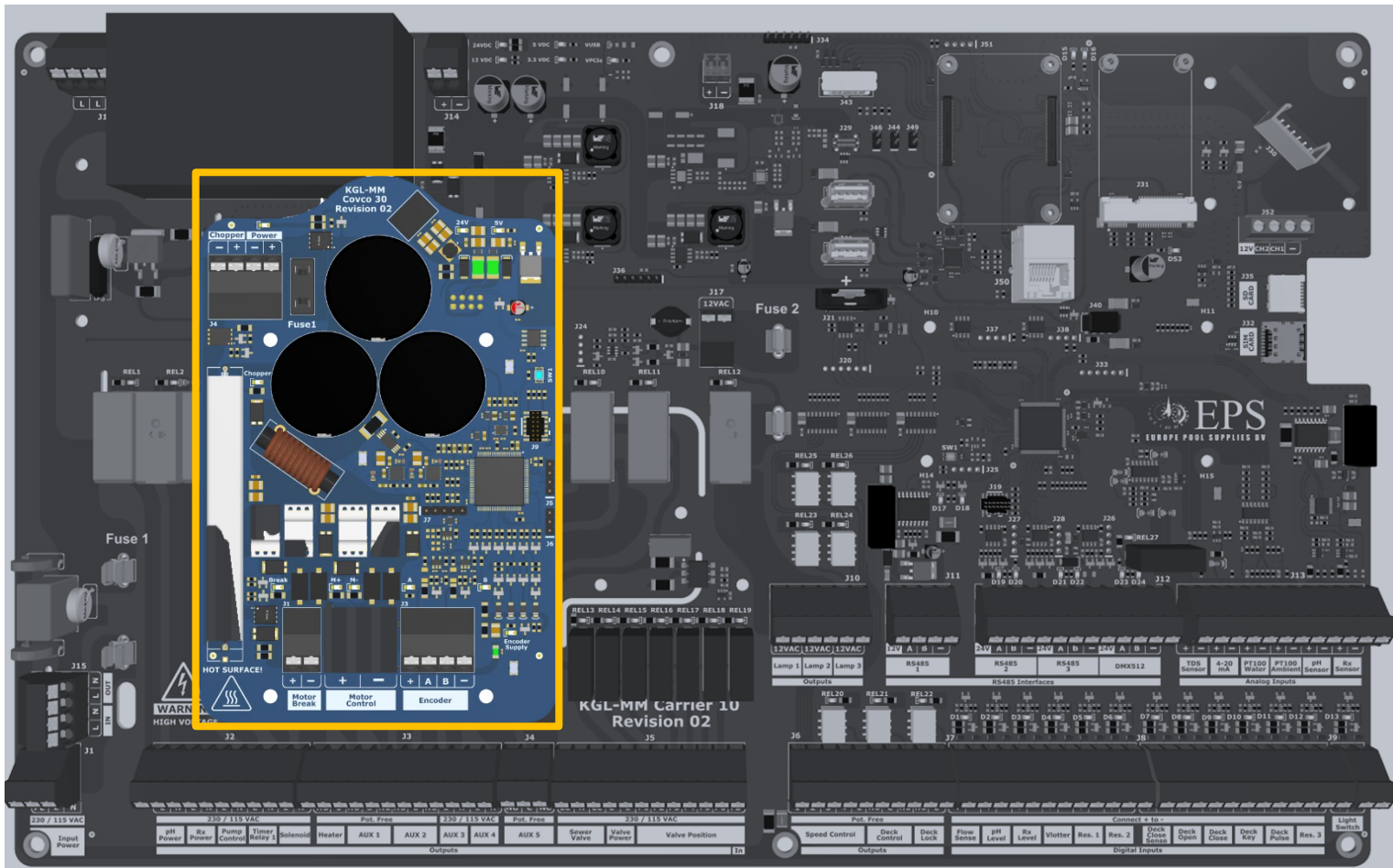
Norsup ONE V3 kan, i kombination med **Covco-modulen**, styra ett poolskydd med rörmotor direkt. Covco-modulen placeras i Norsup ONE V3 och sköter motorstyrningen, inklusive övervakning och säkerhetsfunktioner (beroende på konfiguration).

Matningsspänningen för encodern är inställbar och kan ställas in på **5 VDC, 12 VDC** eller **24 VDC** (beroende på encodertyp).

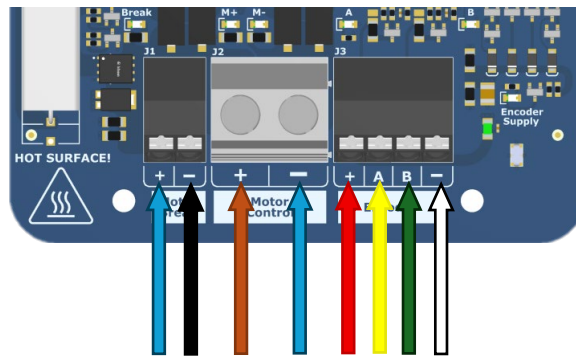
Strömförsörjningen till rörmotorn är **alltid 24 VDC** och klarar upp till **10 A**.

Viktigt: Kontrollera alltid med motortillverkaren vilken matningsspänning och maximal ström som krävs, och bekräfta att motorn är lämplig för styrning med **24 VDC/max. 10 A** innan du ansluter den.

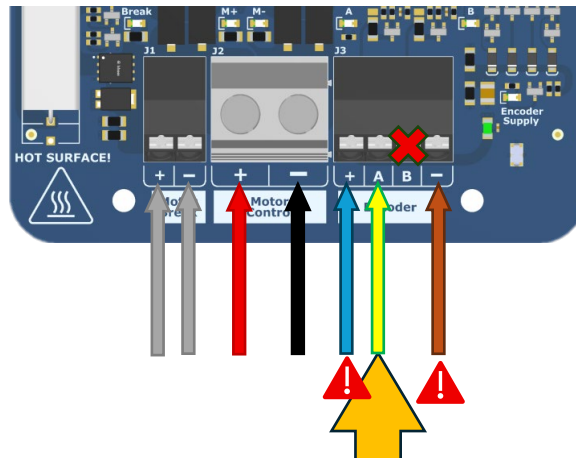
OBS – Kabellängd för rörmotorn: Den **standardkablängden för en rörmotor är 30 meter**. Förlängning av denna kabel får **endast ske i samråd med motorns leverantör** och endast med garanti för att spänningen över encodern inte blir lägre än det nominella värdet. Om encoderspänningen är för låg kan Norsup ONE V3 inte läsa av impulserna på ett tillförlitligt sätt, vilket leder till encoderfel, felaktig positionsbestämning och/eller att överströmsskyddet löser ut. Kontrollera alltid spänningen på encoderanslutningen under motorns rörelse efter förlängning.



PCS



Roldeck

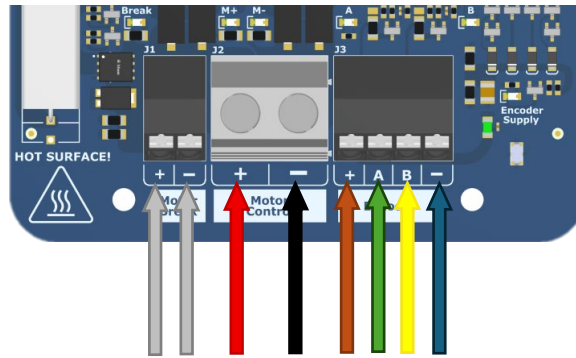


Observera:

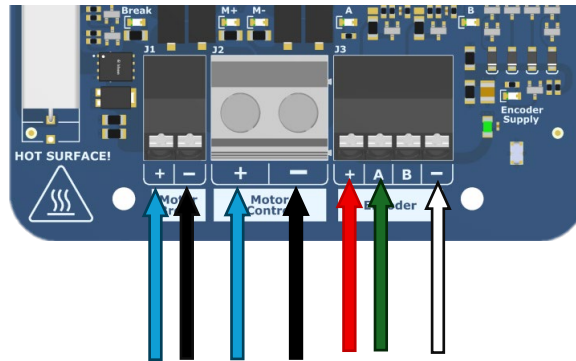
- Encoder + = BLÅ
- Encoder - = BRUN

Obs! På grund av en avvikande funktion jämfört med andra motorer måste den **gröna OCH gula** ledningen anslutas till A-ingången på Roldeck!

Aquadeck™ A

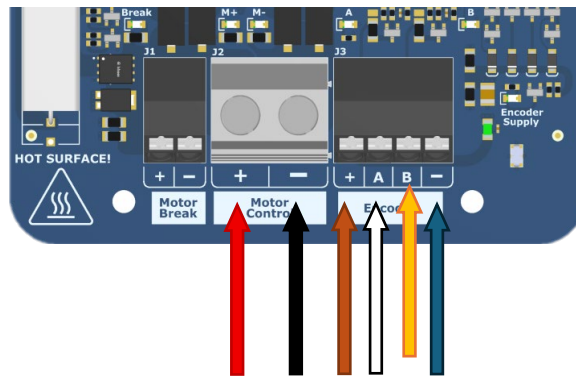


Mecatec



Covrex-Sirem-Soldeck

- Observera: encoderens matningsspänning måste konfigureras till **24 Vdc**



4.9 Belysning

Norsup ONE V3 stöder styrning av poolbelysning på **12 VAC**. För detta ändamål har en **12 VAC-transformator på 150 W** integrerats i Norsup ONE V3. Med detta kan både standardbelysning och **RGB-belysning** styras, beroende på lampans typ och den valda konfigurationen.

För RGB-belysning kan färgskiftningen åstadkommas genom **att kortvarigt stänga av och sätta på** belysningen igen. Norsup ONE V3 kan för detta ändamål sända en **puls till strömförsörjningen**, vilket gör att lampan växlar till nästa färgläge (i enlighet med funktionen hos den anslutna RGB-lampan).

Dessutom stöder Norsup ONE V3 även belysning som kan **programmeras direkt** via systemet. På så sätt kan bland annat **Ingia RGB** och **Astral Lumiplus Mini V2** styras direkt via Norsup ONE V3, beroende på konfiguration och kompatibilitet.

Säkerhet och ansvar (belysning)

Norsup ONE V3 fungerar som styrenhet för extern poolbelysning, men är **inte en primär säkerhetsanordning** för belysningsinstallationen och ersätter inte på något sätt de säkerhetsanordningar som krävs av tillverkaren eller installatören. Belysningsanläggningen måste alltid vara självständigt skyddad mot bland annat **kortslutning, överbelastning, överhettning, vatteninträngning, isolationsfel, felaktig spänning** och **felaktigt säkrad kabeldragning**, i enlighet med lamp- och transformortillverkarens föreskrifter och gällande standarder.

Det korrekta valet och användningen av kablar, kontakter, säkringar och vattentäta genomföringar är helt och hållet installatörens och/eller användarens ansvar. Felaktig dimensionering eller montering kan leda till skador på lampor, kablar, transformatorer och styrsystem, eller till farliga situationer.

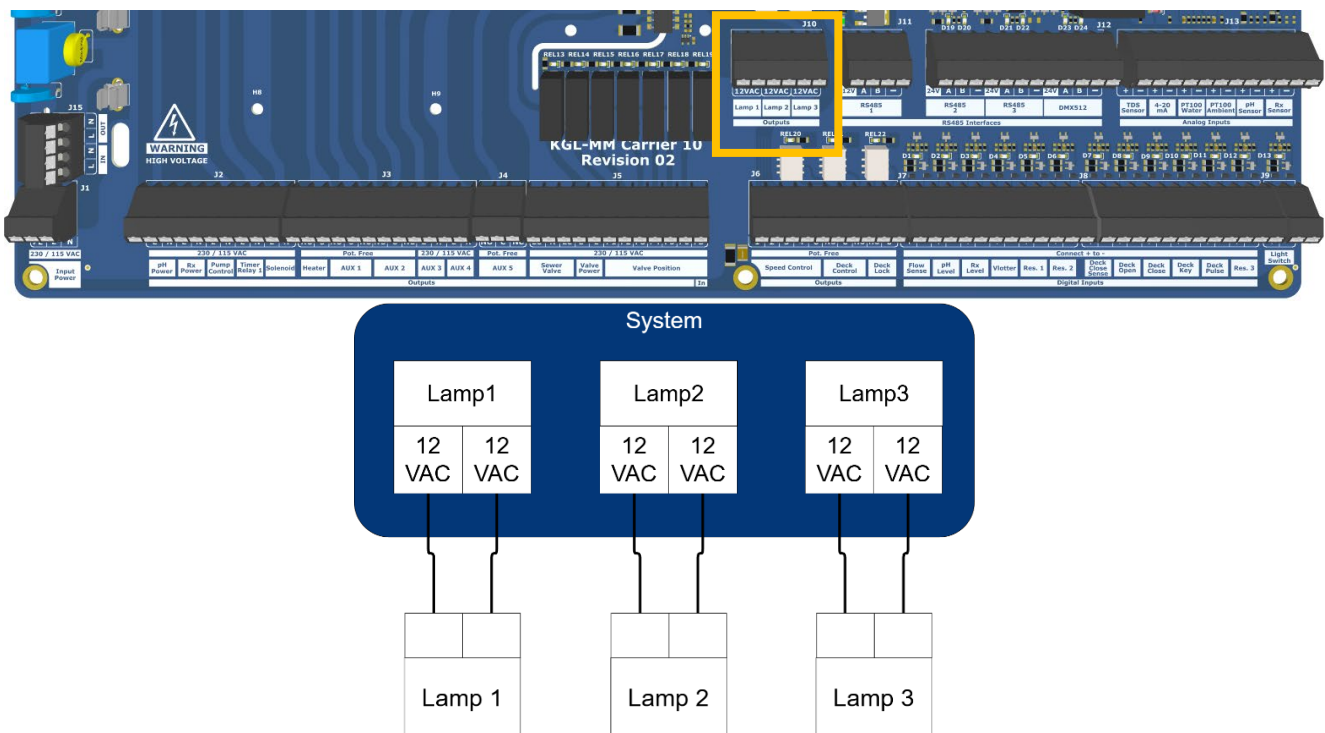
Norsup ONE V3 kan använda stödjande funktioner för att styra och automatisera belysningen, såsom tidsscheman och pulsstyrning för RGB-färgväxlingar. Dessa funktioner är endast avsedda som **manövrerings- och komfortfunktioner** och får inte betraktas som felsäkra eller som en garanti mot skador eller störningar. Felaktiga inställningar, inkompatibla RGB-lampor eller avvikande kopplingsbeteende kan leda till önskad funktion eller förkortad livslängd.

Norsup tar inget ansvar för skador på belysning eller följskador som uppstår på grund av felaktig installation, felaktig konfiguration, bristande efterlevnad av tillverkarens föreskrifter eller avsaknad av obligatoriska säkerhetsanordningar och korrekt elektriskt skydd.

Följ alltid dokumentationen, säkerhetsföreskrifterna och installationskraven för de belysningskomponenter som används vid installation och användning.

Tips: För RGB-belysning bör du kontakta tillverkaren angående kabellängder och isolering av andra strömkablar för att undvika synkroniseringsfel.

0; 7.Strömförsörjning.78.VAC_belysning



4.10 Hjälprelä

Säkerhet och ansvar (hjälprelais)

Observera: Timerrelä 1 används som hjälprelä 6 (AUX 6)

Hjälprelaiserna i Norsup ONE V3 är avsedda som **kopplingsutgångar** och utgör **inte någon primär säkerhet** för den anslutna utrustningen. Norsup ONE V3 ersätter inte på något sätt de skydd som krävs av tillverkaren eller installatören, såsom motorskydd, termiskt skydd, överströmsskydd, tryck- eller flödesskydd och nödstoppansordningar.

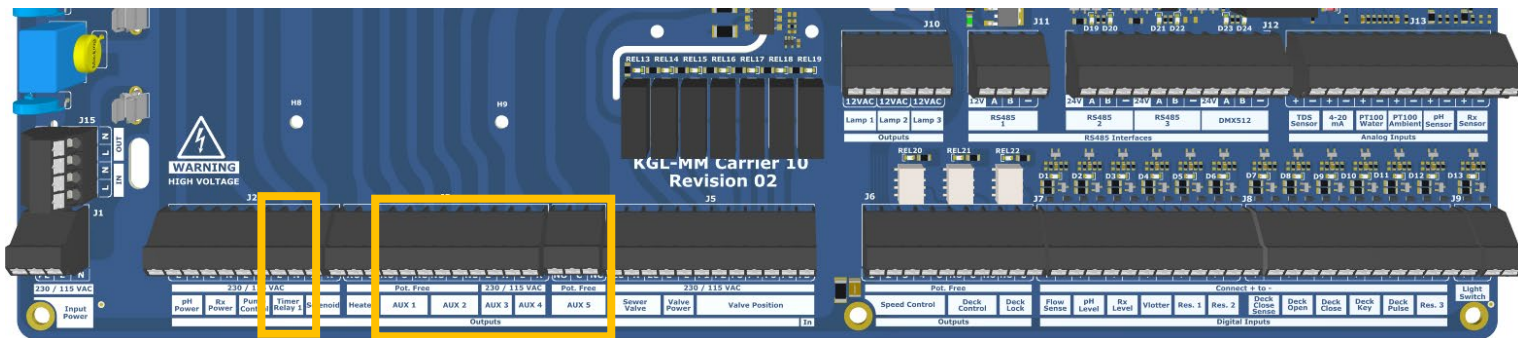
Eftersom hjälprelaisen är fritt konfigurerbara finns det en risk att de **ställs in eller används felaktigt**. Felaktig användning eller felaktig konfiguration kan leda till oönskad koppling, skador på utrustning, störningar i installationen eller farliga situationer. Det är därför viktigt att konfigurationen av hjälprele utslutande utförs av en installatör eller användare som är bekant med anläggningens funktion, belastningskraven för den anslutna utrustningen och gällande föreskrifter.

Korrekt dimensionering av kablar, säkringar, kontaktorer (om så krävs) samt valet av om en belastning ska kopplas direkt via hjälpreläet eller inte är helt och hållet installatörens och/eller användarens ansvar. Belastningar som överskrider hjälpreläets kopplings-specifikationer måste alltid styras via ett lämpligt mellanrelä eller en kontaktor.

Norsup tar inget ansvar för skador på ansluten utrustning eller följskador som uppstår på grund av felaktig installation, felaktig konfiguration, överbelastning av reläutgångar, avsaknad av obligatoriska skyddsansordningar eller bristande efterlevnad av tillverkarens föreskrifter för den anslutna utrustningen.

Följ alltid dokumentationen, säkerhetsföreskrifterna och installationskraven för de anslutna komponenterna vid installation och användning, och se till att hjälpreläerna endast används inom de tillåtna tekniska gränserna.

Utgång	Antal kontakter	Ström t @230 VAC [A]
Aux 1	2	Potentialfri
Aux 2	2	Potentialfri
Aux 3	2	1,5
Aux 4	2	1,5
Aux 5	2	Potentialfri
Aux 6 (TIMER RELAY 1)	2	1,5



0;76;7.Anslutning.av.hjälpreläer

Beroende på tillämpningen kan hjälprelen anslutas på olika sätt. Exempelen nedan visar de vanligaste konfigurationerna.

1) Växelströmskontakt (COM/ NO / NC)

En växelskontakt har tre anslutningspunkter:

- **COM (Common)** = gemensam anslutning
- **NO (Normally Open/slutande kontakt)** = kontakten sluts när reläet aktiveras
- **NC (Normally Closed/brytarkontakt)** = kontakt öppnas när reläet aktiveras

Användning: omkoppling mellan två signaler eller val mellan ”på” och ”av” med omvänd logik.

Anslutningsexempel:

- Anslut matningen (t.ex. L eller en styrspänning) till **COM**
- Anslut lasten eller ingången till **NO** om du vill att den ska aktiveras först när reläet är ”på”
- Anslut lasten eller ingången till **NC** om du vill att den ska vara aktiv när reläet är ”av”

Praktiskt:

- **COM → NO** = tillkopplingskontakt (standard ”av”, kopplar ”på”)
- **COM → NC** = brytkontakt (standard ”på”, kopplar ”av”)

2) Enkel kontakt (normalt öppen eller normalt stängd)

Om du endast behöver en omkopplingsfunktion använder du en enkel kontakt:

Normalt öppen kontakt (NO)

Använd **COM + NO** när en enhet endast får slås på när hjälprelet aktiveras.

Exempel: slå på en extra pump, lampa, signalingång eller kontaktorspole.

Öppningskontakt (NC)

Använd **COM + NC** när en enhet eller signal måste brytas när hjälprelet aktiveras.

Exempel: blockera en extern styrning när ett visst tillstånd är aktivt.

Observera: Kontrollera alltid önskad logik (normalt öppen eller normalt stängd) före idrifttagning.

3) Koppling av en extern 230 VAC-strömförsörjning (koppling av L eller N)

I vissa tillämpningar matas en enhet från en **extern 230 VAC-strömkälla**, där Norsup ONE V3 endast sköter kopplingen via ett hjälprelä.

Koppling av fasen (L) – rekommenderas

Detta är den vanligaste och säkraste metoden.

Anslutningsexempel:

- Extern **L** → till **COM** på hjälprelet
- **NO** från hjälpreläset → till **L** från förbrukaren
- Extern **N** → direkt till **N** på förbrukaren
- Jord (PE) → enligt installationsföreskrifter

Detta bryter fasen när reläet är avstängt.

Koppling av nollan (N) – endast om det är tillåtet

Koppling av nollan avråds i många installationer, eftersom enheten då fortfarande kan leda spänning internt till fasen.

Anslutningsexempel:

- Extern **N** → till **COM** på hjälpreläet
- **NO** från hjälpreläset → till **N** på förbrukaren
- Extern **L** → direkt till **L** på förbrukaren
- Jord (PE) → enligt installationsföreskrifter

Viktigt: Kontrollera alltid att denna metod är tillåten enligt lokala bestämmelser och föreskrifter för den anslutna utrustningen.

Viktiga punkter

- Koppla helst in induktiva laster (motorer, spolar, magnetventiler) via en **kontaktör eller ett mellanrelä**, och inte direkt via hjälpreläet.
- Se till att säkringen och kabeldimensioneringen är korrekt anpassade efter belastningen.
- Kontrollera alltid funktionen efter anslutning: relä på/av, korrekt logik och korrekt koppling av förbrukaren.
- Vid tvivel om belastning eller tillämpning: använd alltid en extern kontaktör och koppla endast spolen via hjälpreläet.

4.11 Övriga ingångar

Norsup ONE V3 har flera **övriga ingångar** som kan användas för att styra eller koppla funktioner externt. Dessa ingångar är avsedda för anslutning av **potentialfria kontakter** (torra kontakter), såsom en strömbrytare, tryckknapp, reläkontakt eller extern styrning.

Belysning på/av (extern ingång)

Med denna ingång kan poolbelysningen enkelt slås **på/av externt**. Detta kan till exempel göras via en väggbrytare, tryckknapp eller extern reläkontakt.

När kontakten aktiveras slår Norsup ONE V3 på eller stänger av belysningen enligt den inställda konfigurationen.

Reserv-/lediga ingångar

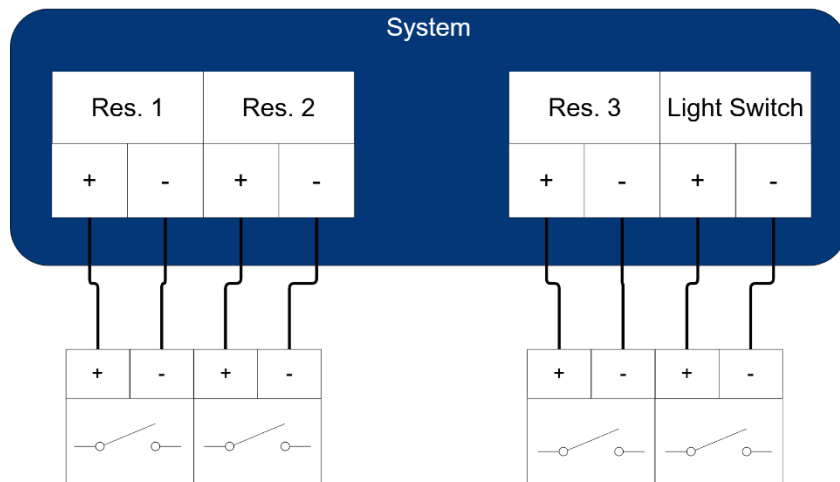
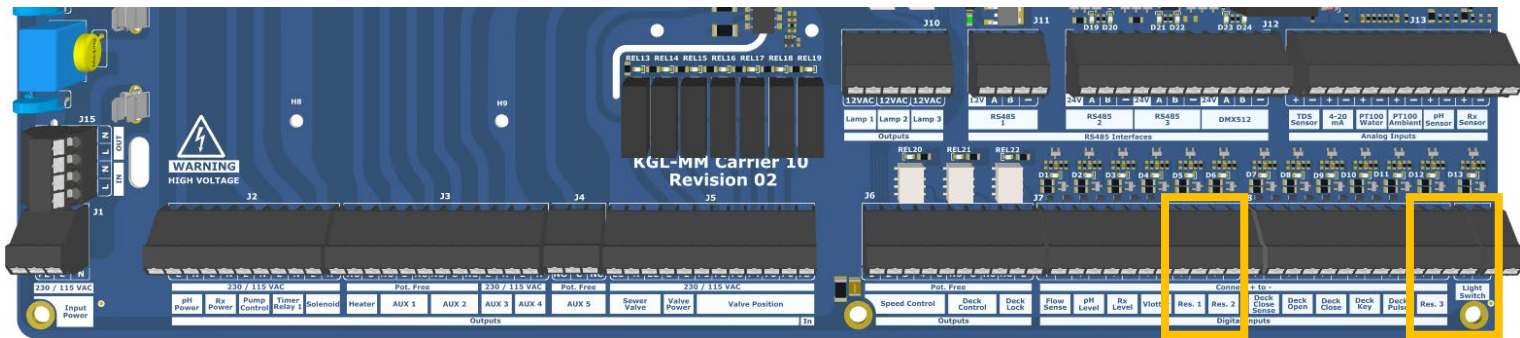
Förutom standardfunktionerna finns även **reservingångar** tillgängliga. Dessa kan användas fritt för extra automatisering eller anpassning inom installationen.

Reservingångarna kan kopplas till olika funktioner inom Norsup ONE V3, såsom att koppla ett hjälprelä. Detta gör det till exempel möjligt att **slå på/stänga av** en extern enhet baserat på en extern strömbrytare eller signal.

Exempel på tillämpningar:

- Extern på/av-brytare för ett hjälprelä (Aux 1 till Aux 5);
- Manuell aktivering av en funktion via tryckknapp;
- Externt kopplingssignal från ett annat system.

Observera: Funktionaliteten hos reservingångarna beror på den valda konfigurationen. Se till att ingångarna endast används av personer som är bekanta med systemets funktion och den anslutna utrustningen.



4.12 Överflödespool

Ett poolöverflöde kan realiseras på flera sätt, beroende på den hydrauliska uppbyggnaden, önskad vattenlinje, typ av bassäng, tillgängliga komponenter och lokala installationskrav.

Ecovalve-styrningen i Norsup ONE V3 är avsedd som **ett praktiskt rådgivningsramverk** för en vanlig metod för överflödesreglering, men är inte den enda korrekta lösningen.

Den metod som beskrivs i detta kapitel är därför en **riktlinje** för konfiguration och idrifttagning. Installatören ansvarar fortfarande för den tekniska bedömningen av den faktiska situationen på plats och för valet av en lämplig, säker och standardenlig utförande.

0;78;7.Säkerhet.och.ansvar.(ansvarsfriskrivning)

Norsup ONE V3 fungerar som styrenhet för Ecovalve-regleringen, men är inte en primär säkerhetsanordning för den hydrauliska anläggningen och ersätter inte på något sätt de säkerhetsanordningar som krävs av tillverkaren, standarden eller installatören. Sörj själv för backströmsskydd och/eller nödåtgärder.

Det fullständiga ansvaret för korrekt användning ligger hos installatören och/eller användaren, vilket i alla fall innefattar:

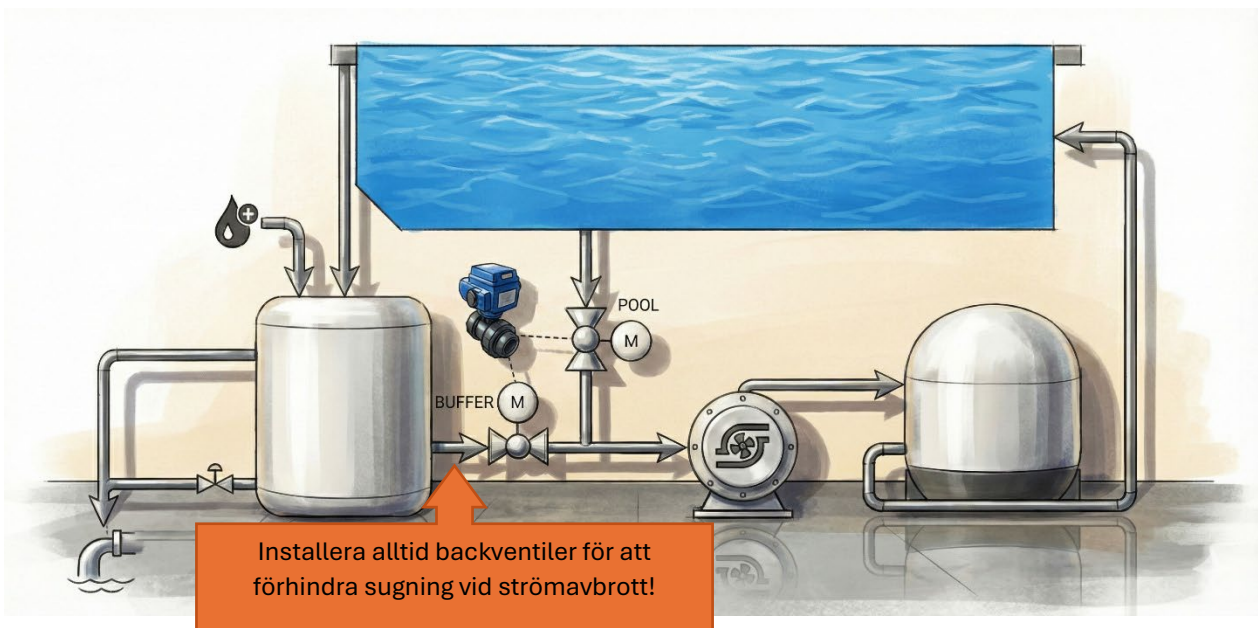
- korrekt dimensionering av rör, ventiler och avlopp;
- korrekt val och montering av komponenter;
- korrekt elektrisk anslutning och säkerhet;
- efterlevnad av gällande standarder, föreskrifter och lokala bestämmelser;
- funktionskontroll och säker idrifttagning.

Inställningar, exempelkonfigurationer och scheman i denna handbok är endast vägledande och ska inte betraktas som felsäkra eller som en garanti mot skador, störningar eller följdskador. Felaktig installation, felaktig konfiguration, inkompatibla komponenter eller bristande efterlevnad av föreskrifter kan leda till oönskad funktion, skador på installationsdelar eller osäkra situationer.

Norsup tar inget ansvar för skador eller följdskador som uppstår på grund av felaktig installation, felaktig konfiguration, avvikande användning eller avsaknad av obligatoriska säkerhetsanordningar och korrekt tekniskt skydd.

Följ alltid dokumentationen, säkerhetsföreskrifterna och installationskraven från tillverkarna av de komponenter som används vid installation och användning.

0;78;8.Hydraulisk.rådgivning



Observera: Se alltid till att det finns ett återflödesskydd så att poolen inte kan tömmas vid strömbrott eller andra olyckor!

0;78;9.Råd.om.elinstallation

Se nästa sida för anslutning av ett överflödssystem med 2 elektriska ventiler. För detta krävs ett externt relä.

Detta råd förutsätter att en WLS-3 används för vattenpåfyllning av buffertanken och är korrekt inställd.

Observera – extra AUX-relä krävs för spolningsfunktion

När en kontakt används som ”flusher” (för periodisk spolning av buffertanken) krävs ett **andra AUX-relä** som konfigureras separat med en **timerfunktion**.

Inställningsrekommendation:

- Ställ in flusher-reläet som en tidsstyrd funktion (timer).
- Se till att detta relä **inte** övertar avstängningsvillkoret ”**stängt lock**”.
- Med andra ord: spärren vid stängt lock måste förbli avstängd för detta spolningsrelä.

Detta gör att buffertanken kan spolas även när locket är stängt under en längre tid.

Vidare beskrivs nedan en konfiguration med två tvåvägsventiler. Dessa måste kopplas i motsatt riktning mot varandra.

Kontrollera alltid funktionen efter installationen.

Inställningar för aux.9 och aux.0

En överflödespool kan realiseras på flera sätt, beroende på den hydrauliska uppbyggnaden, önskad vattenlinje, pooltyp, tillgängliga komponenter och lokala installationskrav.

Ecovalve-styrningen i Norsup ONE V3 är avsedd som ett praktiskt rådgivningsramverk för en vanlig metod för överflödesreglering, men är inte den enda rätta lösningen.

Arbetsmetoden i detta kapitel är därför en **riktlinje** för konfiguration och idrifttagning.

Installatören ansvarar fortfarande för den tekniska bedömningen av situationen på plats och för valet av en lämplig, säker och standardenlig utförande. Gå till **4.11 Overloopzwembad** för den elektriska **installationen**.

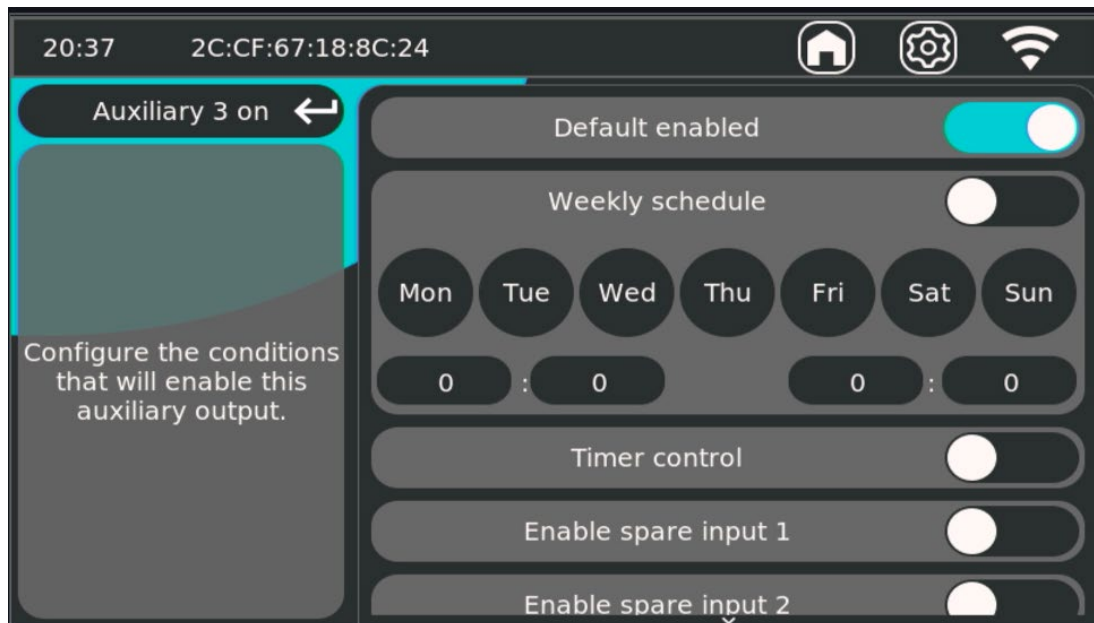
För att tydliggöra att aux 3 är för överflödet och aux 4 fyller spolningsfunktionen rekommenderas att följande namn anges:

- Aux3: Överflöde 1
- Aux 4: Spolning (spolning av buffertanken, även när locket är stängt)



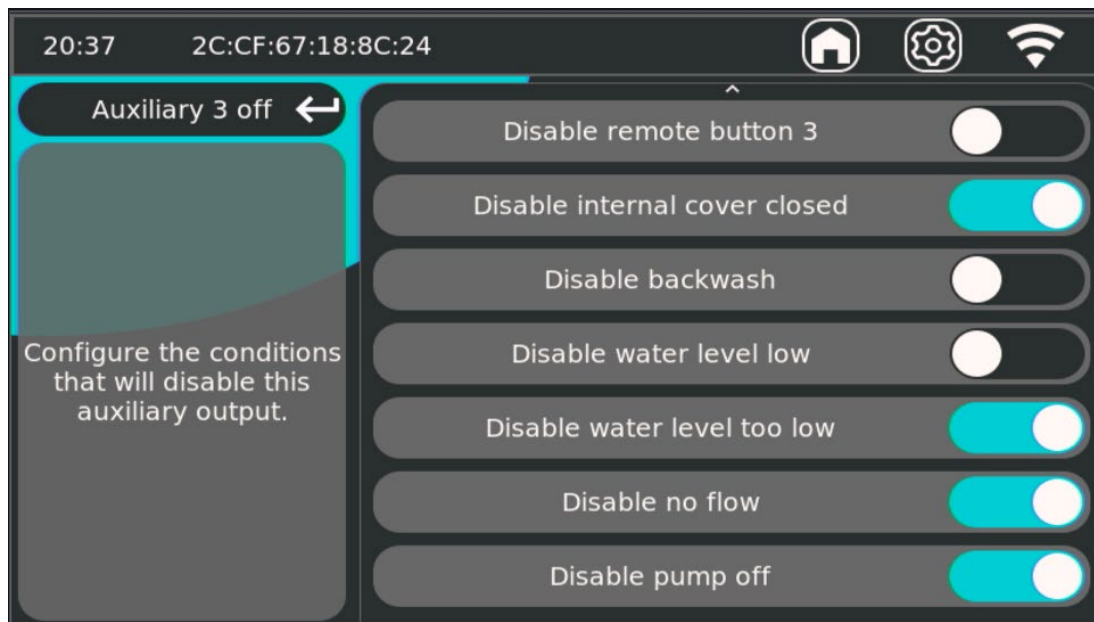
Aux 3-inställningar för överflöde:

För inställningarna för aktivering, använd "default enabled" så att överflödet aktiveras som standard. Ett schema kan användas om så önskas.



För inställningarna för avstängning (viktigt för att förhindra översvämning)

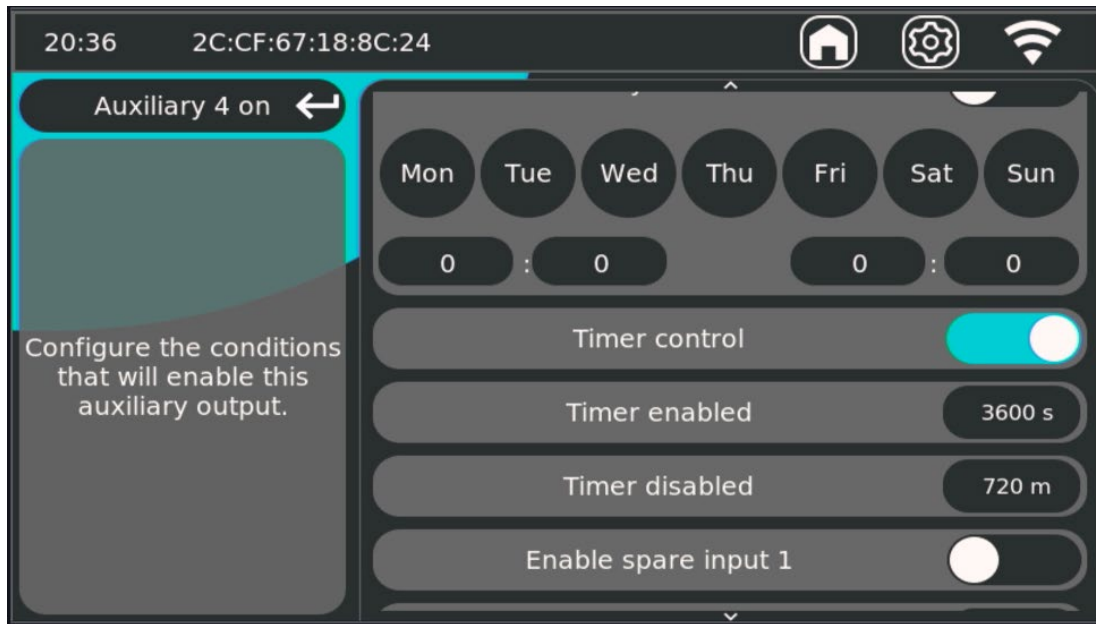
- **Disable internal cover closed** (vid intern täckning, annars extern täckning) – för att säkerställa att överflödet stannar när locket är stängt
- **Inaktivera vid för låg vattennivå** – viktigt för att förhindra torrkörning. Stänger av överflödet när vattennivån är för låg (WLS-3 krävs)
- **Disable no flow** – för att stoppa överflödet när filterpumpen är avstängd, annars kan vattnet sugas upp.
- **Inaktivera pump av** – för att stoppa överflödet när filterpumpen är avstängd, annars kan vattnet sugas upp.



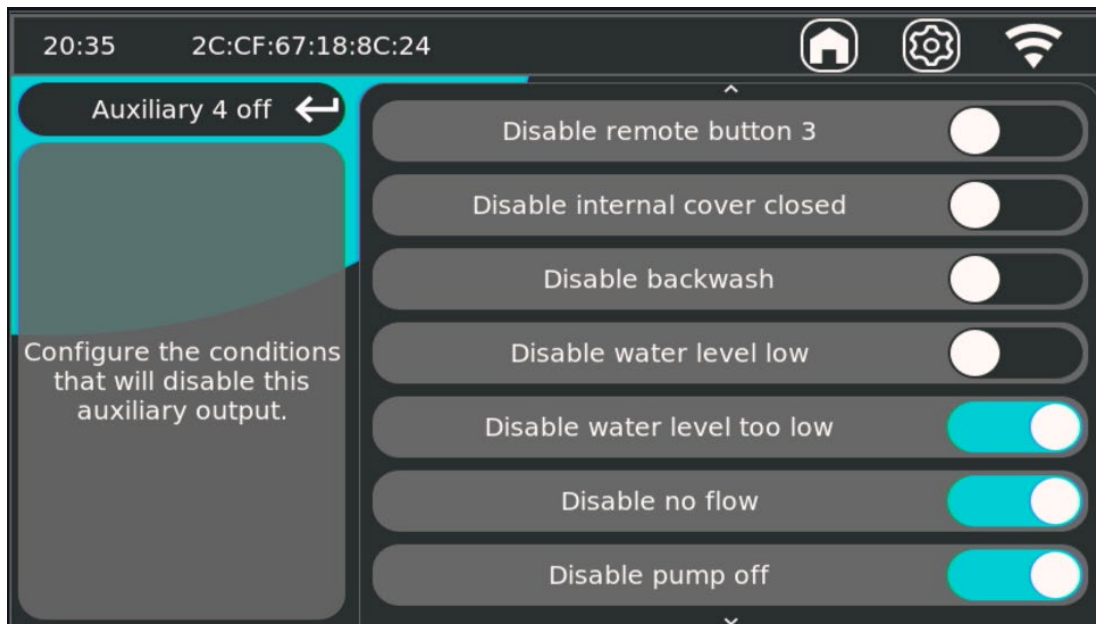
Aux 4-inställningar för spolningsanordningen:

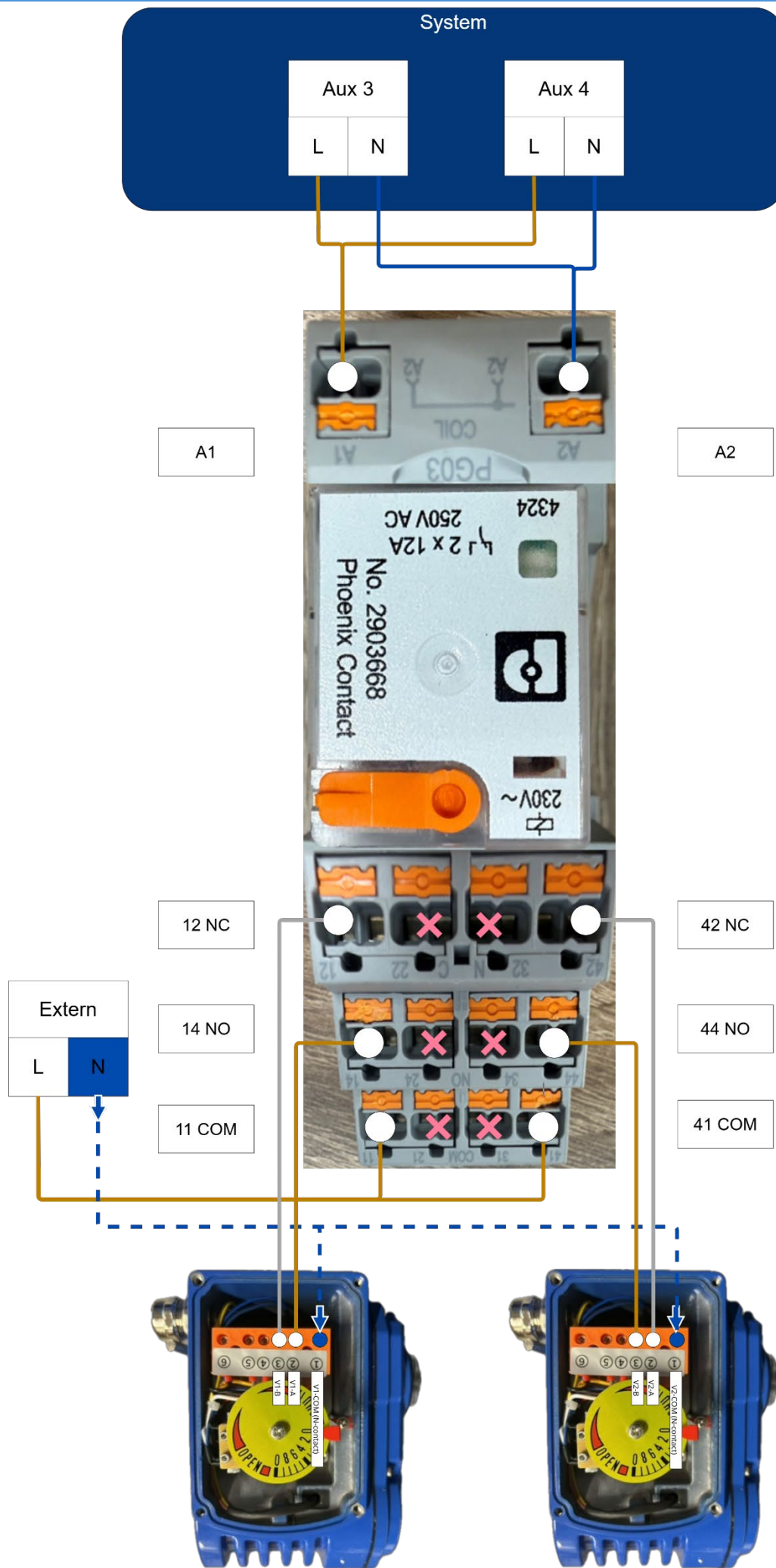
För användning av spolningsanordningen ställs timerreglaget helst in på 3600 sekunder (1 timme) per 720 minuter (12 timmar) för att spola igenom buffertanken även vid långvarigt stängt lock. I detta fall alltså 1 timme per 12 timmar

Inställningarna kan anpassas efter behov.

**För inställningarna för avstängning (viktigt för att förhindra översvämning)**

- Inaktivera vid för låg vattennivå – viktigt för att förhindra torrkörning. Stänger av överflödet när vattennivån är för låg (WLS-3 krävs)
- Disable no flow – för att stoppa överflödet när filterpumpen är avstängd, annars kan vattnet sugas upp.
- Inaktivera pump av – för att stoppa överflödet när filterpumpen är avstängd, annars kan vattnet sugas upp.

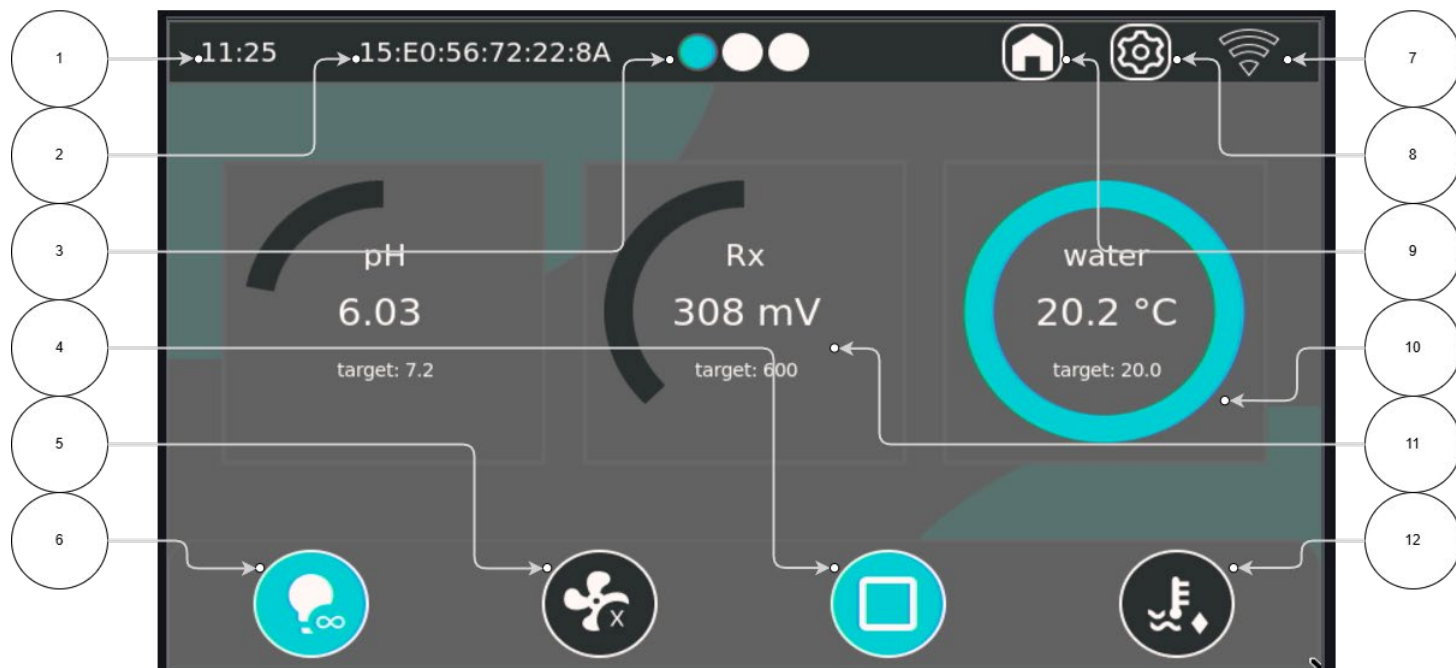




5. Inställning och manövrering

Detta kapitel beskriver hur man använder Norsup ONE V3 via pekskärmen och de viktigaste inställningarna för varje styrning. Norsup ONE V3 är utformad som en central styrning för poolen och kan – beroende på konfigurationen – styra flera funktioner automatiskt och/eller manuellt, såsom filtrering, uppvärmning, backspolning, vattenpåfyllning, täckning, belysning, vattenbehandling och hjälpreläer.

5.1 Allmän manövrering



1	Tid
2	MAC-adress
3	Sidvisning
4	Öppna/stänga/stoppa täckningen
5	Filterpump av/scheman/kontinuerligt på
6	Belysning av/schema/kontinuerligt på
7	Nätverksstatus
8	Allmänna inställningar
9	Hem-navigering
10	Mätare för vattentemperatur (inom önskat intervall)
11	Mätare för Rx-värde (utanför önskat intervall)
12	Värme av/schema/kontinuerligt på

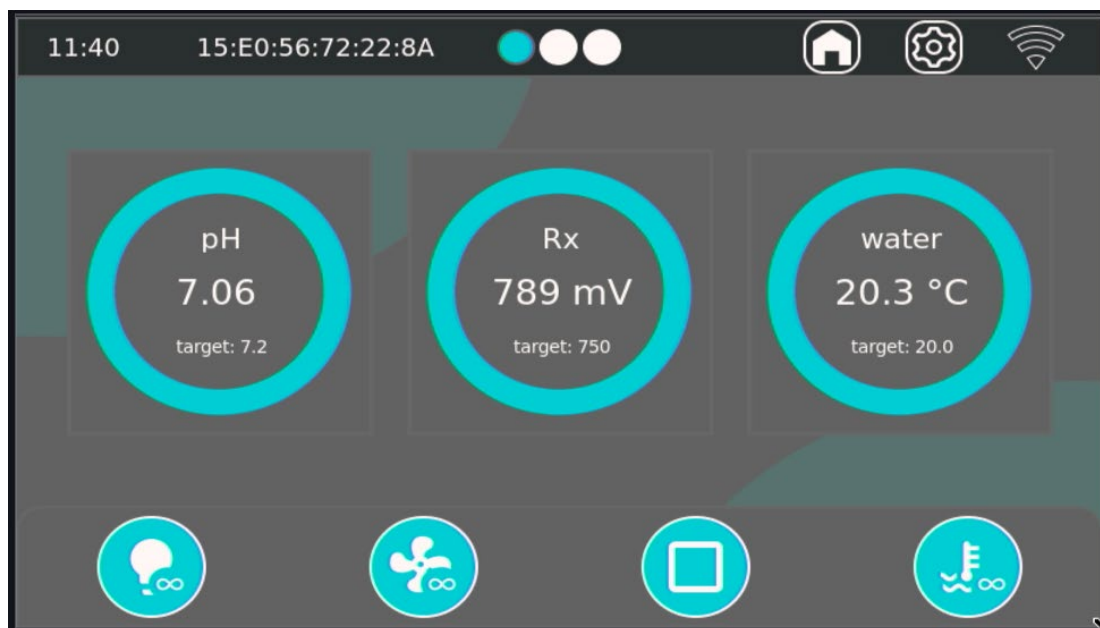
Manövreringen av Norsup ONE V3 är uppbyggd kring **startsidan**. Från denna skärm är alla reglage direkt tillgängliga och den aktuella statusen syns i en översikt.

Startskärm (översikt)

På startskärmen visas vanligtvis följande delar:

- **Vattenbehandling**
- **Filterstyrning** (inkl. backspolning)
- **Temperaturhantering**
- **Vattentemperatur**
- **Lufttemperatur** (om ansluten)
- **Täckningsstyrning** (om sådan finns)
- **Vattentillförsel** (om sådan finns)
- **Belysning** (12 VAC och/eller extern belysningsstyrning)
- **Hjälprele** (Aux 1 till Aux 5)
- **Meddelanden/varningar**
- **Anslutningsstatus** (om ansluten online)

- Tid och datum
- Allmänna inställningar



När ett uppmätt värde ligger **inom det inställda (korrekta) intervallet**, eller när en funktion/styrning **är aktivt aktiverad**, ändras indikeringen på skärmen till **grönt/turkos**.

7.7. Huvudskärm för manövrering.

Norsup ONE V3 har en central **snabbfunktionsfält** för att snabbt stoppa och återuppta automatiseringen.

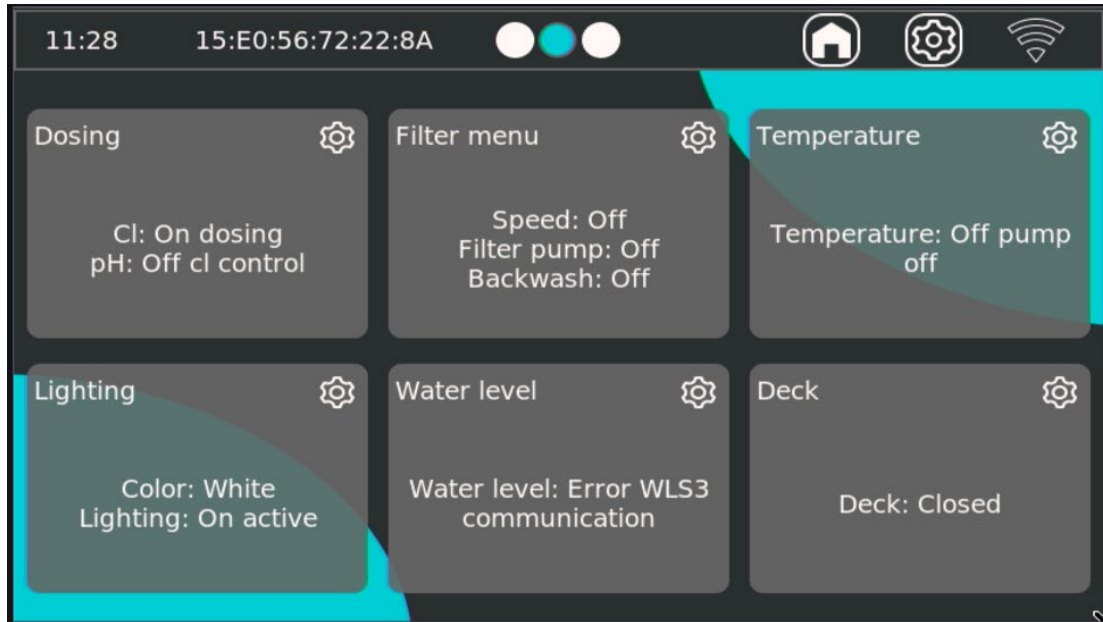
När en av knapparna på snabbfunktionsfältet klickas på går systemet igenom följande tre steg

1. Av
2. Schema (A – Automatiskt)
3. Kontinuerligt på (∞)

Denna funktion är avsedd för att exempelvis utföra säkert underhåll, såsom:

- Rengöring av en filterkorg;
- Tillfällig blockering av styrsystem;
- Inspektion av komponenter.

7.8. Huvudskärm för manövrering? sidorna 8 och 9

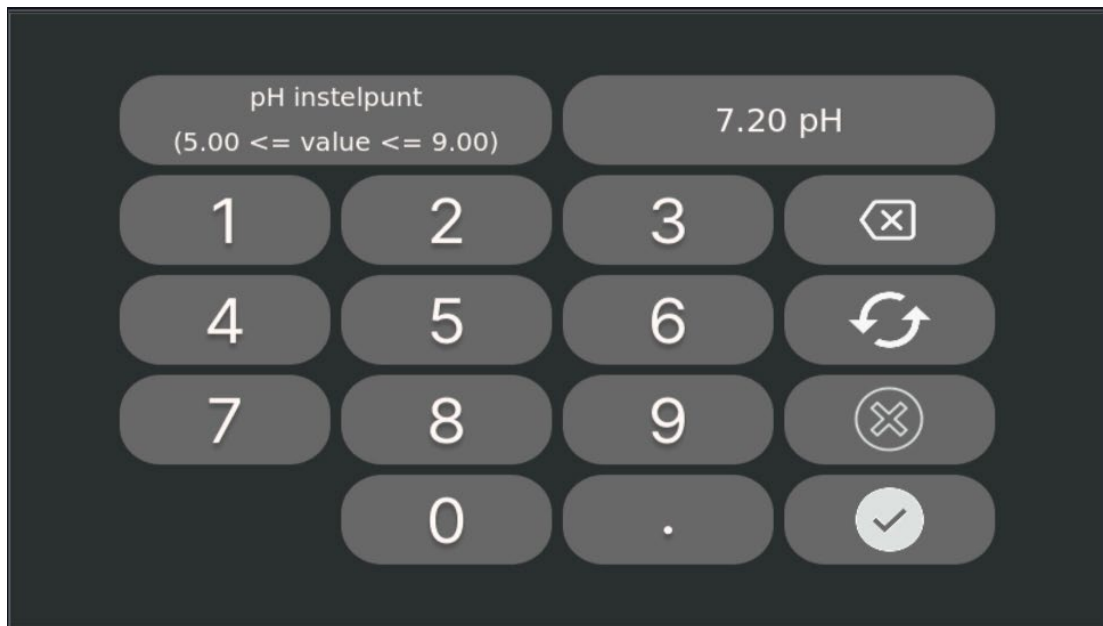


Genom att svepa åt vänster eller höger på startskärmen går du till den **andra sidan** med ytterligare block och funktioner.

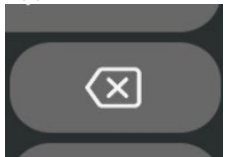
På **startskärmen** visas systemets funktioner som **block** (t.ex. dosering, filtrering, temperatur, belysning, vattennivå, däck). I varje block ser du med ett ögonkast den **relevanta statusen** för den funktionen (t.ex. på-av, aktiv, felmeddelande eller stängd-öppen).

Vill du se fler detaljer eller inställningar? **Tryck på ett block** för att öppna det tillhörande menyn och se **detaljerad information** och hur du använder den.

7.9. Förklaring av tangentbordet



Uppe till vänster visas vad som ställs in med de lägsta och högsta inställningsvärdena.



Med tillbaka-knappen kan inmatningen raderas.



Med knappen "återställ" kan standardvärdet återställas och återgå till det ursprungliga.



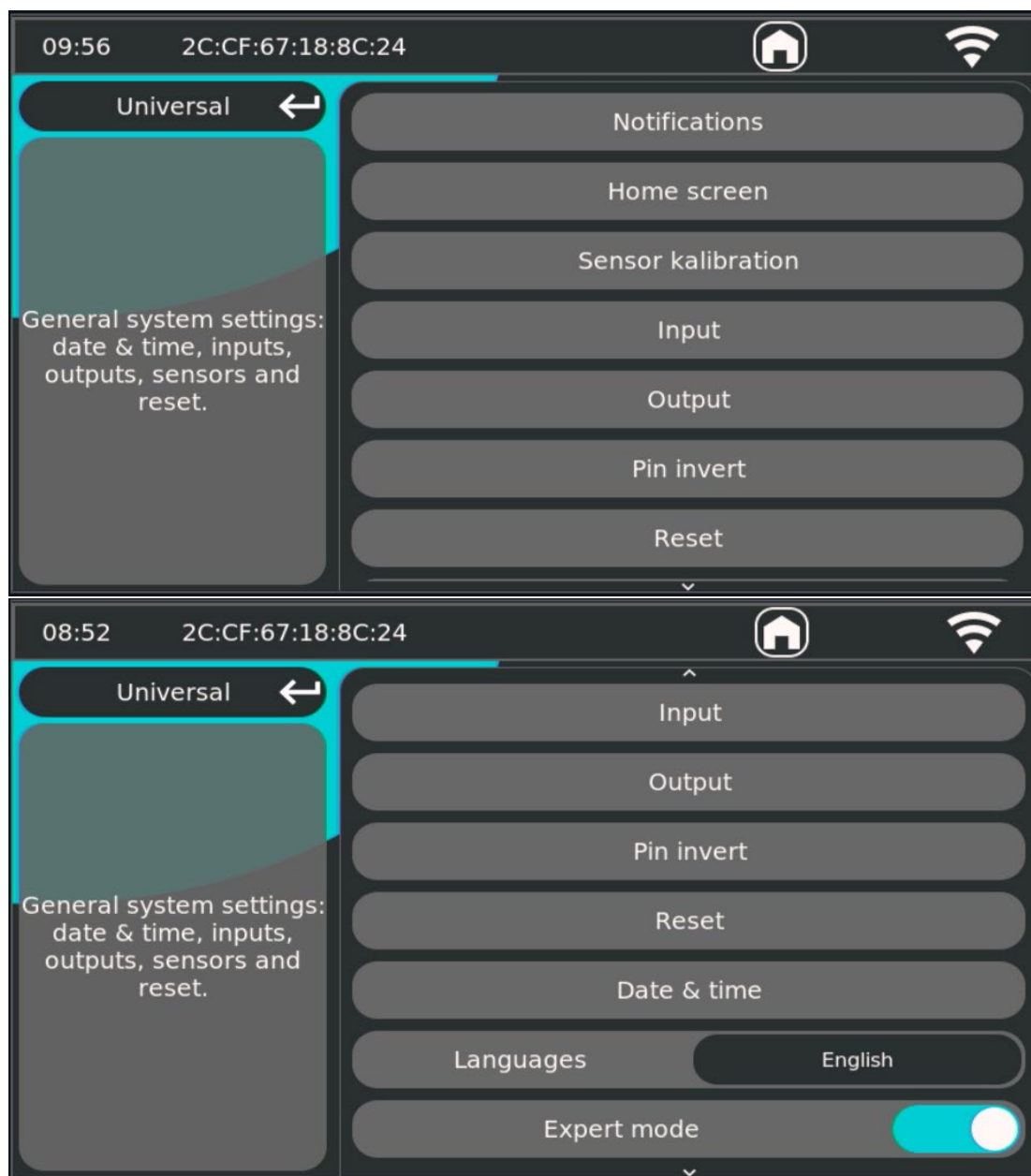
Med knappen "Avbryt" kan inmatningen avbrytas helt och den sparas inte.



Med knappen "Bekräfta" bekräftas inmatningen och sparas i systemet

5.2 Allmänna inställningar

Under allmänna inställningar ställs systemparametrar in, såsom:



18;7.Meddelanden

I denna meny visas en översikt över alla meddelanden som för närvarande är aktiva. Vid vissa meddelanden kan styrningarna inte fungera. Meddelandet visas alltid även i själva styrningen.

18;8.Startskärm.(expert)

I denna meny kan hela styrsystem slås på/av. Styrningen försvinner helt från startskärmen när den stängs av, vilket kan vara praktiskt när styrningarna inte används.

Observera: Cover control måste vara aktiverat när det finns en intern täckningsstyrning. Inställningen "deck" används när ett tredjepartssystem används för styrning av rörmotorn.

8.8. Sensorkalibrering. (expert)

Sensorfiltret

I **Sensorfilter** kan sensorns beteende **justeras** (t.ex. dämpning/fördröjning av mätvärden för att minska fluktuationer).

Ändra inte dessa inställningar, såvida inte en **supportmedarbetare** uttryckligen ber dig om det. Felaktiga filterinställningar kan leda till **felaktiga mätningar** och därmed **felaktig dosering**.

Sensorkalibrering

I **Sensorkalibrering** kan alla sensorer **kalibreras**. På skärmen förklaras steg för steg vad du ska göra.

Följ dessa steg exakt. En felaktig kalibrering kan leda till **felaktiga mätvärden** och därmed till **felaktig vattenbehandling/dosering**.

pH-kalibrering

För pH-kalibrering krävs **buffertlösningar med pH 4 och pH 7**.

Kontrollera alltid **utgångsdatumet** och använd endast rena bägare. Föråldrade eller förorenade buffertar ger en felaktig kalibrering.

Rx-kalibrering (Redox)

För Rx-kalibrering krävs en **475 mV** buffertlösning.

Kontrollera utgångsdatumet. En felaktig buffert ger ett opålitligt Rx-värde och påverkar klorregleringen.

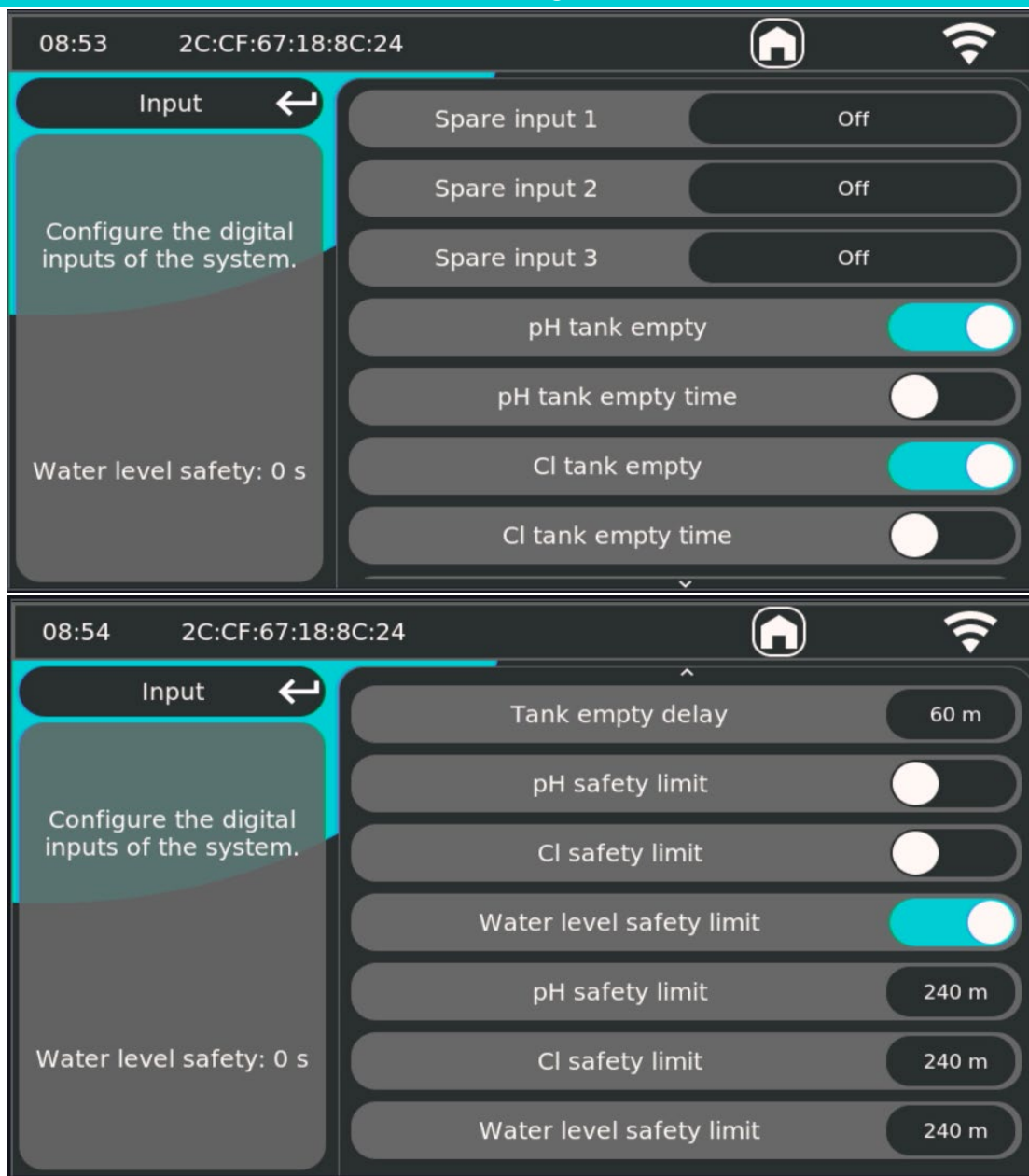
TDS-kalibrering (salt/ledningsförmåga)

För TDS-kalibrering krävs en **TDS-buffertlösning på 3000 ppm**.

Kontrollera utgångsdatumet. En felaktig TDS-kalibrering kan leda till felaktig detektering av saltvärdet och felaktiga meddelanden eller blockeringar.

8.9. Ingång. (expert)

I menyn **Ingång** ställer du in systemets **ingångar**. Här kan du lägga till extra funktioner och konfigurera befintliga ingångar (t.ex. säkerhetsanordningar, nivåer, lockgivare och tankmeddelanden).



18;0.Reservingång.7-9.(expert)

På kretskortet finns **3 fritt programmerbara ingångar** (Reserverad.ingång.7-9). Dessa har ingen fast funktion och kan här kopplas till en funktion.

18;1Valalternativ.för.reserverade.ingångar.(expert)

- **Av** – ingången används inte.
- **Extern av** – extern blockering/avstängning av funktioner (t.ex. dosering) via en kontakt.
- **pH Plus-tank** – ingången används för detektering av en pH+-tank/suglans (endast relevant vid pH+/-konfigurationer).
- **Vattennivå för låg** – status för vattennivå ”för låg”.
- **Vattennivå låg** – vattennivå ”låg” status.
- **Vattennivå hög** – vattennivå ”hög” status.
- **Vattennivå för hög** – vattennivå ”för hög” status.
- **Däcksensor** – däcksensor för detektering av ”stängt”.
- **Däck öppet** – ingången rapporterar ”däck öppet”.
- **Däck stängt** – ingången rapporterar ”däck stängt”.
- **Däcknyckel** – nyckel-/behörighetsingång för manövrering av däck.
- **Däckimpuls** – pulsingång för däckmanövrering (t.ex. tryckknapp).
- **Auxiliary** – allmän/extra ingång för tilläggfunktioner (beroende på installation).

Tank.empty.(suglans).inställningar.(expert)

Dessa alternativ avgör om systemet får generera en **tank-tom-signal** baserat på en ingång, och om den signalen ska fördröjas.

pH.tank.tom.(expert)

Aktiverar möjligheten att använda en **pH-tank tom-signal** på en ingång (t.ex. suglans/nivåkontakt).

pH.tank.empty.time.(expert)

Aktiverar en **fördröjd signal** för pH-tank tom. Fördröjningstiden bestäms av **Tank empty delay**.

Cl.tank.empty.(expert)

Aktiverar möjligheten att använda en **signal för tom klortank** på en ingång (t.ex. suglans/nivåkontakt).

Cl.tank.empty.(expert)

Aktiverar en **fördröjd signal** för tom klortank. Fördröjningstiden bestäms av **Tank empty delay**.

Tank.empty.delay.(expert)

Fördröjningstiden innan en tomtank-signal aktiveras när tank.empty.time är aktiverad.

Observera: Doseringspumpen måste vara aktiv under den inställda fördröjningstiden innan en tank-tom-signal faktiskt genereras. En fördröjning på 1 minut innebär alltså att doseringen måste ha varit igång/doserat i 1 minut innan larmet genereras.

Säkerhetsgränser.(doseringssäkerhet).(expert)

Säkerhetsgränserna skyddar mot **obegränsad dosering** (t.ex. vid fel, tom tank, luft i ledningen, felaktig kalibrering).

Funktionssätt (rullande fönster).

Den totala doseringstiden övervakas i ett **rullande fönster på 4 timmar**. Detta innebär att systemet kontinuerligt ser tillbaka på de **senaste 4 timmarna** och tillämpar gränsvärdena på dessa.

pH_säkerhetsgräns.(expert)

Stoppa pH-doseringen när pH-doseringen under de **senaste 4 timmarna** har varit aktiv längre än den inställda **maximala doseringstiden (minuter)**.

Cl_säkerhetsgräns.(expert)

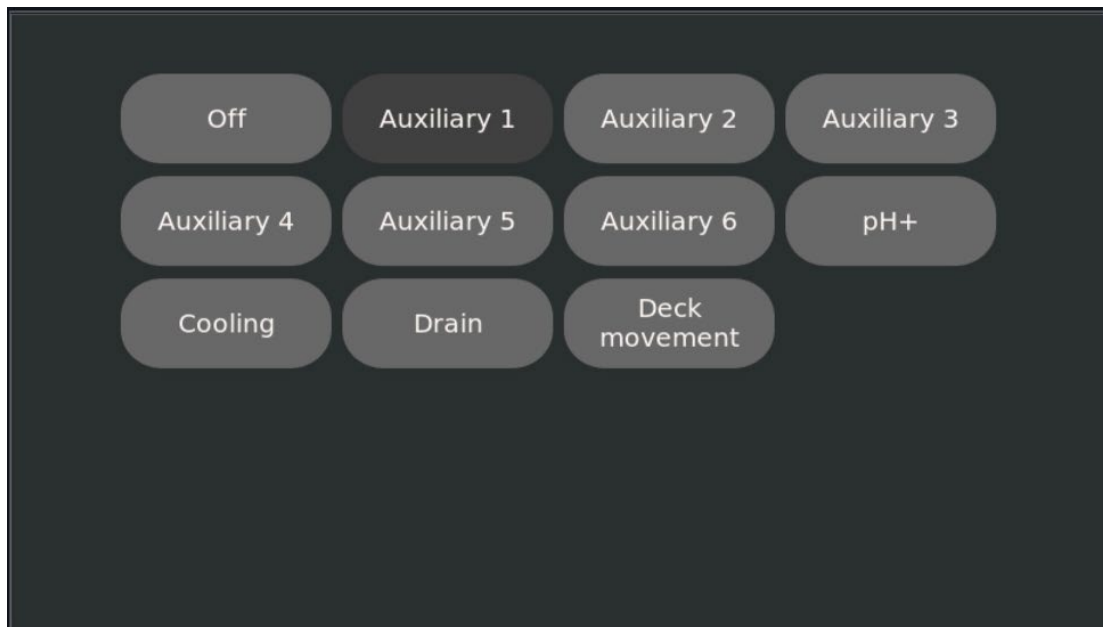
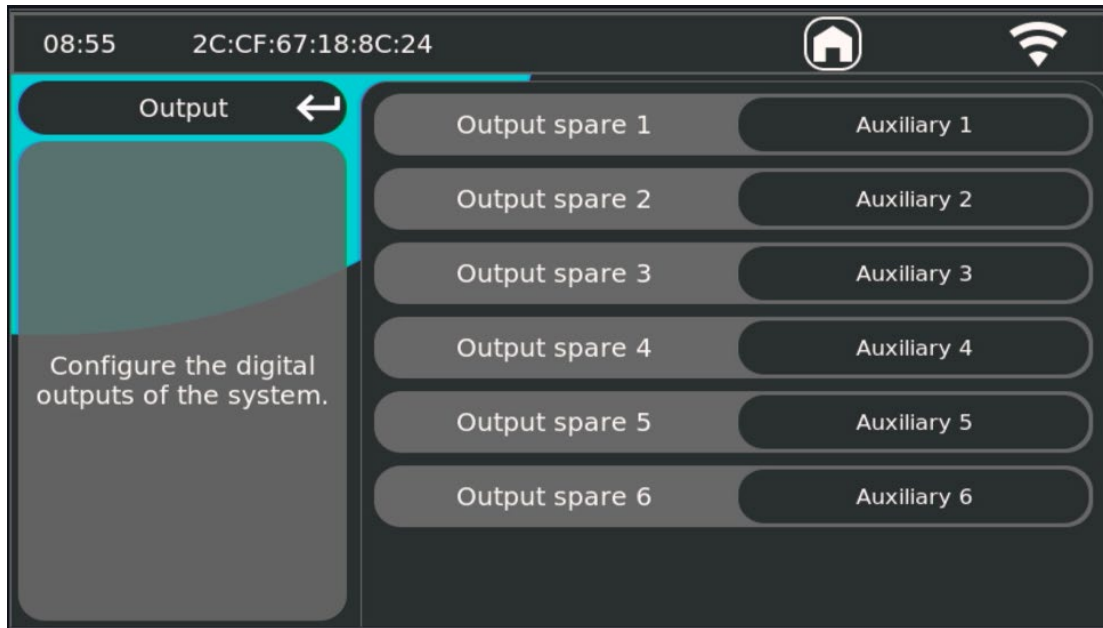
Stoppa klor-/Rx-doseringen när klor-/Rx-doseringen har varit aktiv längre än den inställda **maximala doseringstiden (minuter)** under de **senaste 4 timmarna**.

Vattennivå.säkerhetsgräns.(expert)

Stänger av vattenpåfyllningen när påfyllningsventilen har varit **aktiv** under de **senaste 4 timmarna** längre än den inställda maximala aktiveringstiden (minuter).

18;2 Utgång.(expert)

I menyn **Utgång** kan du koppla systemfunktioner till ett **hjälprelä (AUX)**. På så sätt kan du koppla in extra reläer eller tilldela en funktion till en ledig AUX-utgång.

**Alternativ**

Av.(expert)

Ingen funktion är kopplad till denna utgång.

Aux.7.-Aux.2.(expert)

Kopplar denna utgång till ett hjälprelä (**AUX 1 till 6**).

Koppla AUX till en annan AUX (kopiera)

Hjälprelä kan också kopplas till andra hjälprelä. I det fallet **kopierar** det kopplade hjälpreläet exakt kopplingsbeteendet hos det valda hjälpreläet.

Exempel: om **AUX 2, AUX 3, AUX 4 och AUX 5** kopplas till **AUX 1**, kopplas de alla samtidigt med AUX 1. När AUX 1 ska slås på enligt regleringen, slås även alla kopplade AUX-utgångar på.

Koppla funktioner:**pH>.(expert)**

Gäller endast när **pH+/-**-har valts vid dosering.

Här väljer du vilket hjälprelä (AUX) som ska användas för **pH+-doseringen**.

Observera: om doseringen är inställd på **endast pH+** (dvs. inte pH+/-), **används** standard pH-utgången som pH+-utgång. I det fallet har valet i denna meny ingen effekt.

Kylning.(expert)

Gäller endast när **Heating & Cooling** har valts för värmeregleringen.

Här kopplar du ett hjälprelä till **kylfunktionen**. Standardutgången för **uppvärmning** förblir oförändrad.

Drain.(expert)

Gäller endast när **Filling & Draining** har valts för tillskottsregleringen.

Här kopplar du ett hjälprelä till **dräneringsfunktionen**. Standardutgången för **fyllning** förblir oförändrad (solenoid).

Däckrörelse.(expert)

Ansluter ett hjälprelä till styrningen för **däckets rörelse**. Reläet är **aktiverat så länge däcket är i rörelse**.

Pin_invertering.(expert)

I menyn **Pin invert** kan du **vända på** funktionen hos ut- och ingångar.

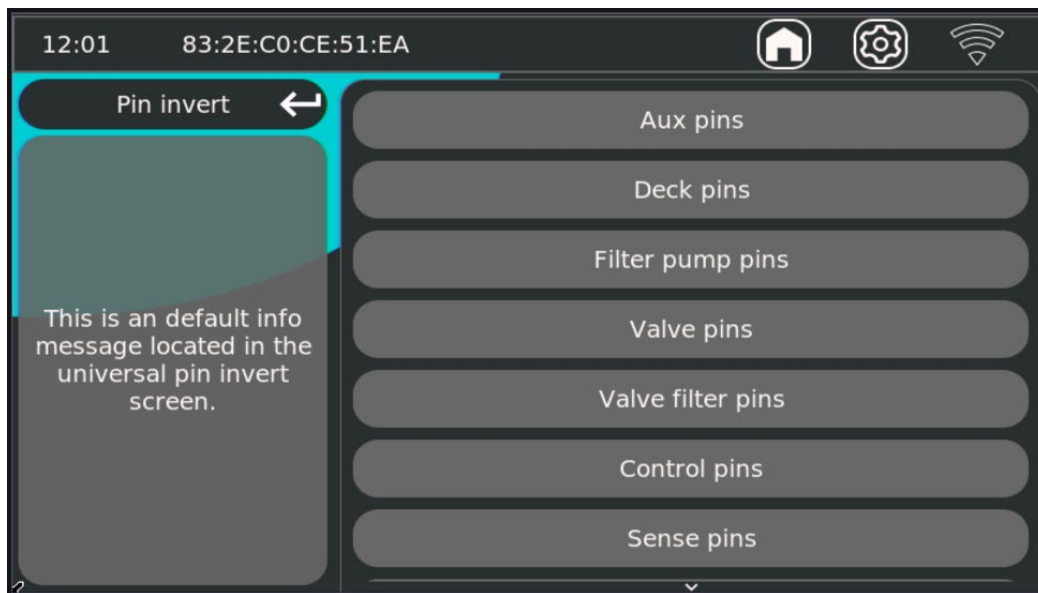
När en utgång eller ingång är inverterad fungerar den **exakt tvärtom**:

- **På blir av**
- **Av blir på**

Detta används när ett anslutet relä, en ställdon eller en extern styrning förväntar sig en **omvänd logik** (till exempel normalt stängt istället för normalt öppet).

Obs!

Pin invert är en **installationsinställning**. En felaktig invertering gör att en utgång eller sensor reagerar **precis tvärtom** (t.ex. pumpen på när den ska vara av, eller "tank tom" när den är full). Ändra detta endast om du är säker på vilken logik (NO/NC eller aktiv-hög/aktiv-låg) den anslutna komponenten använder.

**Invertera.hjälp.(Aux_stift).(expert)**

Här inverterar du AUX-utgångarna separat:

- **Invertera Aux-stift P1** – invertera AUX-utgång P1
- **Invertera Aux-stift P2** – invertera AUX-utgång P2
- **Invertera Aux-stift P3 Ström** – invertera ström-/kopplingsutgången från AUX P3 (ström)
- **Invertera AUX-stift P4 Ström** – invertera ström-/kopplingsutgången från AUX P4 (ström)
- **Invertera AUX-stift P5** – invertera AUX-utgång P5

Invertera.deck_stift.(Deck_stift).(expert)

Här inverterar du deksignalerna/utgångarna:

- **Invertera Deck Ext 1** – invertera extern deck-öppen-pin 1

- **Invertera Deck Ext 2** – invertera extern däck-stängd-pin 2
- **Invertera däcklås** – invertera däcklåset (lock) utgång/ingång (beroende på installation)

Invertera.filter.(filterpumpstift).(expert)

Här inverterar du filterpumpens utgångar:

- **Invertera pumpens strömförsörjning** – invertera pumpens huvudbrytare (på/av)
- **Invertera pumphastighet 1** – invertera hastighetsutgång 1
- **Invertera pumpens hastighet 2** – invertera hastigheten på utgång 2
- **Invertera pumpens hastighet 3** – inverterhastighet utgång 3
- **Omvänd pumphastighet 4** – inverterhastighetsutgång 4

Inverterade.ventilstift.(ventilstift).(expert)

Här inverterar du ventil-/tillförselutgångarna:

- **Invertera avloppsventil** – invertera avlopps-/”sewer”-ventilutgången
- **Invertera ventilsolenoid** – invertera solenoid-/påfyllningsventilutgången (t.ex. påfyllning)

Invertera.ventilfilter.(ventilfilterpinnar).(expert)

Här inverterar du filterventilen/ventilerna:

- **Invertera ventilfilter P1**
- **Invertera ventilfilter P2**
- **Inverterat ventilfilter P3**
- **Invertera ventilfilter P4**
- **Invertera ventilfilter P5**
- **Invert Valve Filter P6**
- **Invert Valve Filter Power** – invertera matnings-/kopplingsutgången från filterventilen/filterventilerna

Invert.control.(Control.pins).(expert)

Här inverterar du styrningar som fungerar som ”control”-utgångar:

- **Invertera värmestyrning** – invertera värmestyrningen
- **Invertera ljusstyrning** – inverterad belysningsstyrning
- **Invertera pH-effektreglering** – inverterad pH-doseringsström/aktiveringsutgång
- **Invert CL-styrning** – inverterad klor/CL-effekt/aktiveringsutgång
- **Invert flakekontroll** – inverterad styrning av flockningsmedel/”flake” (om sådan används)

Invert.sense.(Sense_stift).(expert)

Här inverterar du ingångar/sensorlogik (t.ex. NO ↔ NC-kontakter):

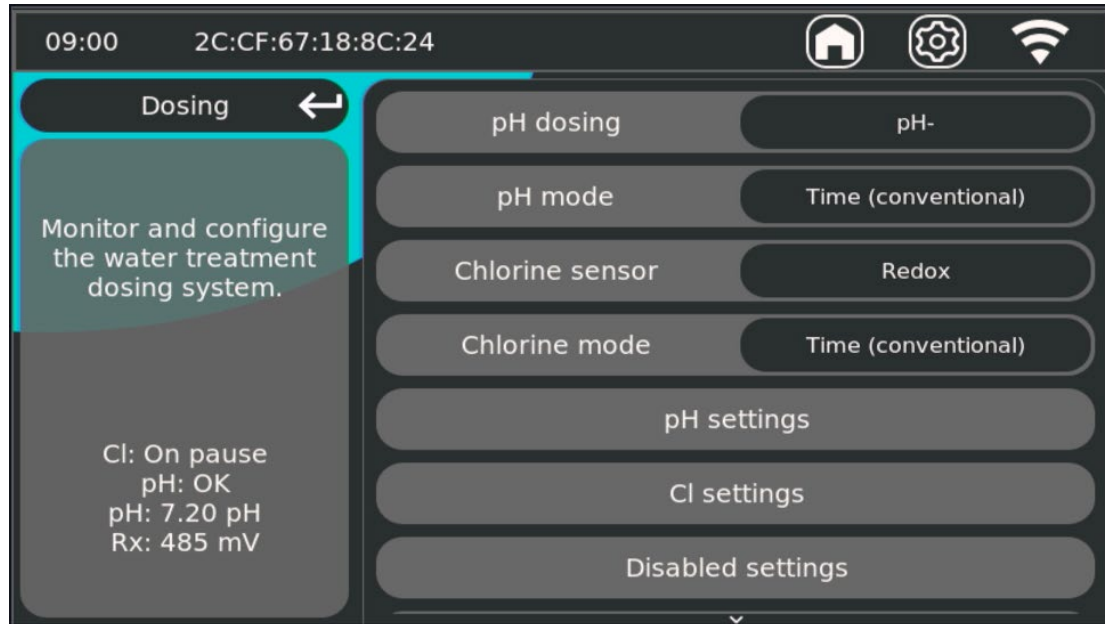
- **Invertera flödessensor** – invertera flödessensorns ingång
- **Invertera CL-nivåsensor** – invertera klornivå-/suglansingång
- **Invertera pH-nivåavkänning** – invert pH-nivå/suglans ingång
- **Invert Deck Close Sense** – inverterad ingång för däckstängningssensor
- **Inverterad flottörbrytarsensor** – inverterad flottörbrytare (vattennivå)

Invert.reserverad.(reserverade.stift).(expert)

Här inverterar du de fria/reserverade stift:

- **Invertera reserverad stift 1**
- **Invertera reserverad stift 2**
- **Invertera reserverad stift 3**

5.3 Doseringsinställningar



I doseringsmenyn ställer du in **hur** systemet reglerar pH och klor. Till vänster ser du **status och mätvärden**; till höger finns inställningarna.

För sensorkalibrering

19;7.pH_dosering.(expert)

Bestämmer **vilken pH-korrigerig** systemet kan dosera.

Av – pH-dosering är avstängd.

pH- – doserar syra för att sänka pH-värdet.

pH+ – doserar bas för att höja pH-värdet. **OBS!** Utgången för pH- blir utgången för pH+.

pH+/- – stöder både pH- och pH+ och kan, beroende på styrning och inställningar, korrigera i båda riktningarna. För detta måste ett hjälprelä tilldelas. **5.2.6 Output (expert)**

19;8.pH_läge.(expert)

Bestämmer **hur** pH-doseringen regleras.

Tid (kontinuerligt) – doserar i pulser baserat på en inställd **doseringstid** och **paus**. Pausen ger systemet tid att mäta effekten av doseringen innan nästa puls startar.

Hysteres – doserar (på/av) baserat på en **bandbredd runt börvärdet**. Systemet doserar tills pH-värdet hamnar inom den inställda marginalen (hysteres) runt börvärdet.

19;9.Klorsensor.(expert)

Bestämmer **vilken mätmetod/sensor** som används som referens för klorreglering.

Av – Cl-dosering är avstängd.

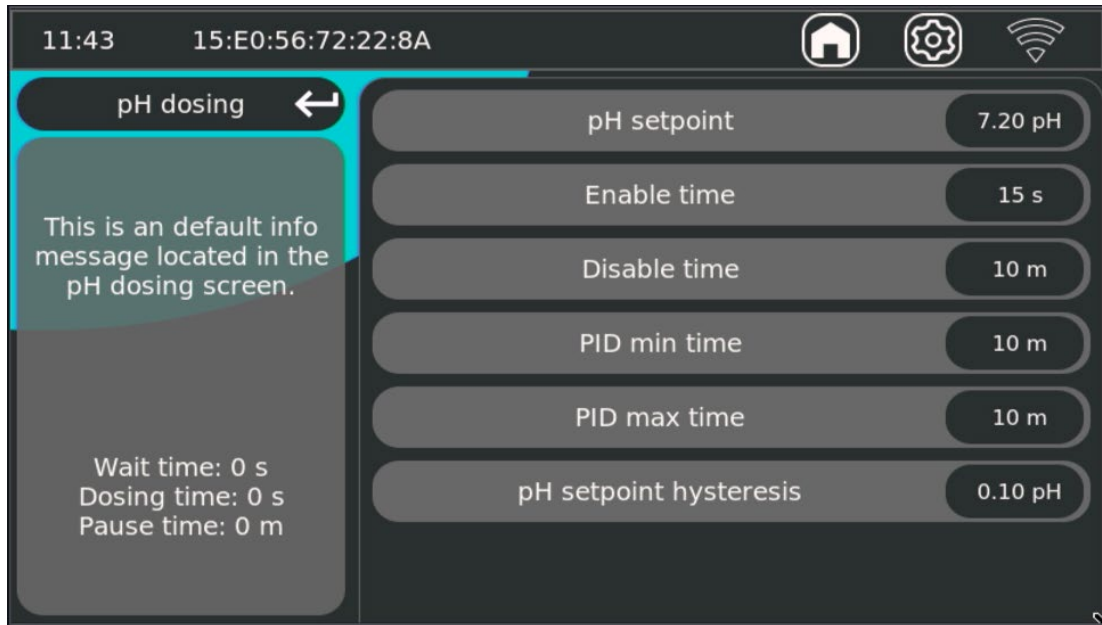
Redox: använder Rx-värdet (mV) som styrvärde för desinfektion.

Fritt klor: Använder en extern sensor för att mäta fritt klor i ppm.

19;0.Klorläge.(expert)

Bestämmer **hur** Cl-doseringen regleras.

- **Time (Konventionellt)** – doserar i pulser baserat på en inställd **doseringstid** och **paus**. Pausen ger systemet tid att mäta effekten av doseringen innan nästa puls startar.
 - **Standardinställningarna är lämpliga för en pool på 60 m³ med konventionellt pH-klor.**
- **Hysteres (elektrolys/hydrolys)** – doserar (på/av) baserat på en **bandbredd runt börvärdet**. Systemet doserar tills Cl ligger inom den inställda marginalen (hysteres) runt börvärdet.
 - **Lämpligt för elektrolys och hydrolys.**
- **Smart läge (Cl-dosering)** – automatisk reglering där systemet själv bestämmer **doseringstiden** inom ett inställt intervall. Ju större skillnaden är mellan det uppmätta Cl-värdet och börvärdet, desto mer aktivt/aggressivt doseras; ju närmare börvärdet man kommer, desto lugnare blir regleringen för att begränsa överskjutning.
 - **Ej lämpligt för elektrolys och hydrolys!**

19;1pH_inställningar.(pH_dosering)**pH_börvärde**

Det önskade pH-värdet som systemet reglerar mot.

Doseringstid.(endast.i.läget.time).(expert)

Doseringstiden per puls (hur länge doseringspumpen är påslagen under en doseringsåtgärd). Används i tidsläge och som bas/minimum inom PID (beroende på er implementering).

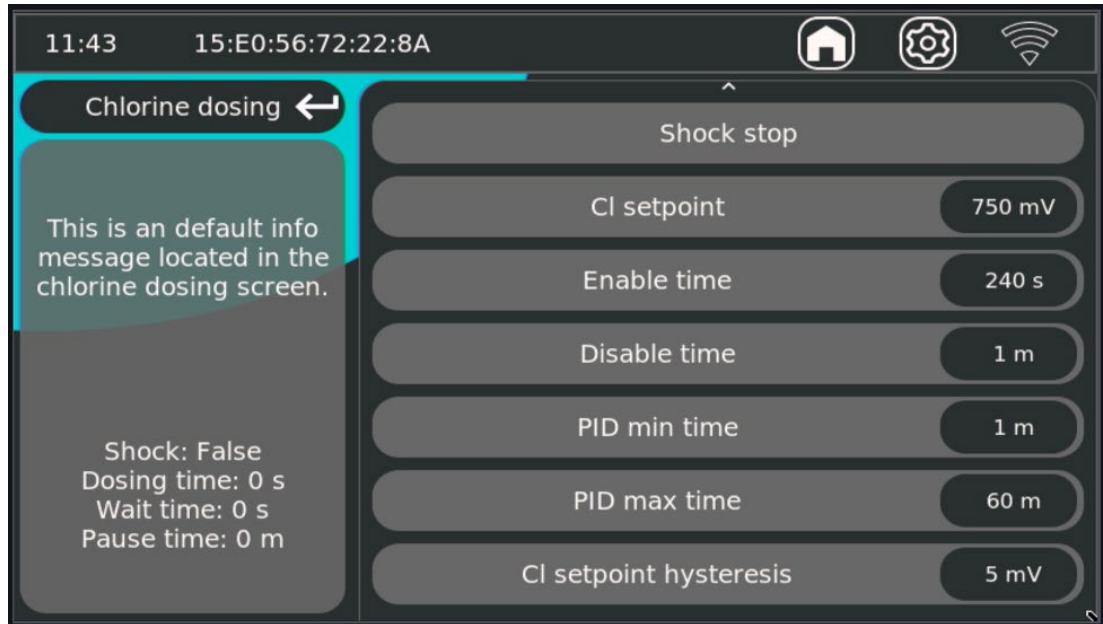
Paus.(expert)

Pausiden efter en dosering (hur länge systemet väntar innan nästa doseringspuls tillåts). Syfte: att blanda/kompensera för fördröjning så att systemet först kan mäta effekten och förhindra översvängning.

pH_börvärdshysteres.(expert)

Bandbredden runt setpoängen där systemet **inte** korrigerar (död zon). Hjälper till att förhindra pendling/kontinuerlig omkoppling.

19; 2 Rx_inställningar.(klordosering+redox)

**Chock.start-stopp.(endast.om.Chock.är.aktiv)**

Startar/stoppar en aktiv **chockfunktion**(tillfälligt ökad dosering), så att systemet återgår

Cl_börvärde

Det önskade **Rx-värdet (mV)** som systemet reglerar mot.

Doseringstid.(endast.i.läget.Time).(expert)

Doseringstiden per puls (hur länge klorstyrningen är aktiv under en doseringsåtgärd).

Används i **Time-läge**.

Paus.(expert)

Pausiden efter en dosering (hur länge systemet väntar innan nästa doseringspuls tillåts).

Syfte: att ge systemet tid att mäta effekten och förhindra **översvängning/pendling**.

Smart_läge.min;dosingstid.(endast.i.Smart_läge).(expert)

Den **minsta tidsinställning** inom vilken PID-regleringen får välja **dosingstiderna**.

→ Begränsar hur "kort" och därmed hur aggressivt systemet kan reagera.

Smart.läge.max;dosingstid.(endast.i.smart.läge).(expert)

Den **maximala tidsinställningen** inom vilken PID-regleringen får välja **dosingstiderna**.

→ Begränsar hur "lång" en doseringsåtgärd får vara.

Cl_börvärdshysteres.(expert)

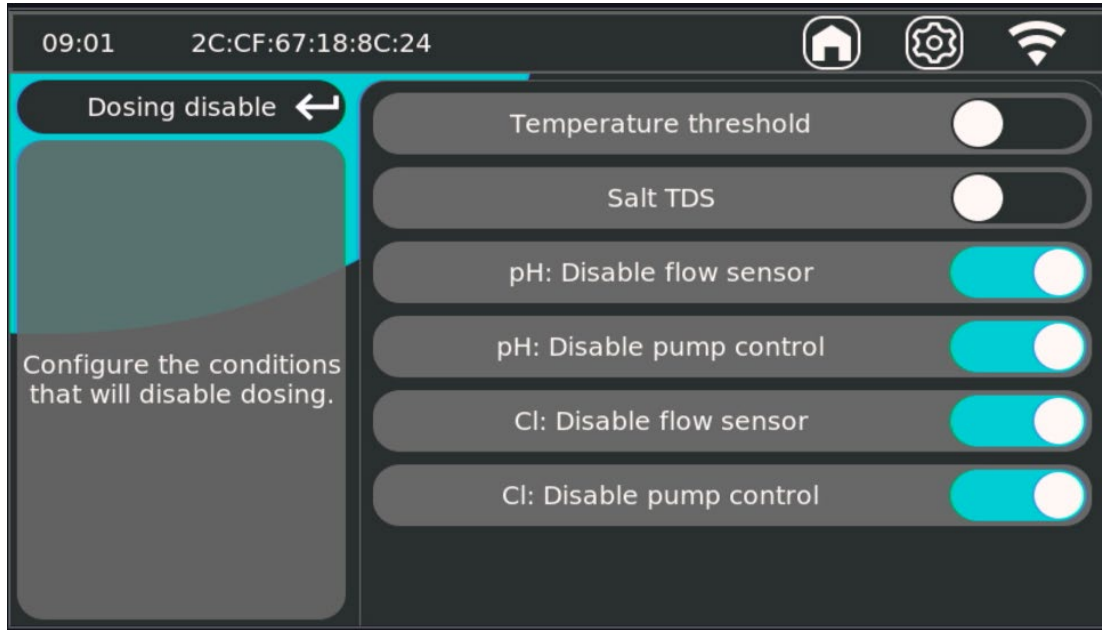
Bandbredden runt börvärdet där systemet inte korrigerar (död zon).

Hjälper till att förhindra pendling/kontinuerlig omkoppling.

19;3 Inaktiverade inställningar. (expert)

Översikt över funktioner/inställningar som är **inaktiverade** i denna installation. Alla funktioner är inte alltid tillgängliga.

Observera: om någon av de aktiva spärrarna blir "sann", avbryts doseringen tills det aktuella tillståndet är i ordning igen.



Temperaturtröskel. (expert)

Stänger av doseringen när vattentemperaturen sjunker **under den inställda tröskeln**.

Salt.TDS. (expert)

Stänger av doseringen när **salt-/TDS-nivån** hamnar utanför det tillåtna intervallet (baserat på de inställda varnings-/felgränserna).

Obs! När denna inställning är avstängd visas INTE TDS-värdet och inte heller inställningarna för det i

Disable.on.flow.sensor. (expert)

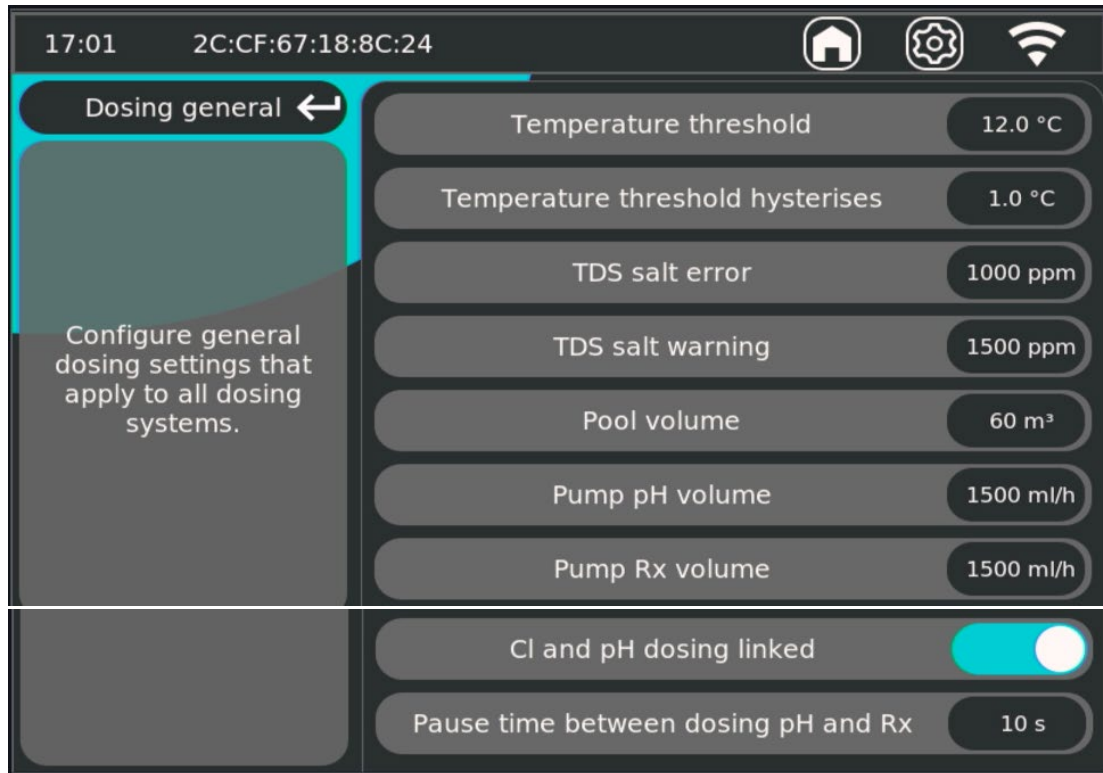
Stänger av doseringen när **flödesgivaren** inte detekterar något (tillräckligt) flöde.

Inaktivera.vid.pumpstyrning. (expert)

Stänger av doseringen när **pumpstyrningen** indikerar att filterpumpen är avstängd.

19;4 Allmänna inställningar (expert)

I **Kombinerade inställningar** finns parametrar som **påverkar både pH- och Rx/klorreglering**. Detta är gemensamma villkor och korrigeringsfaktorer som säkerställer att doseringen förblir stabil, säker och förutsägbar.



Temperature.threshold (expert)

Den lägsta vattentemperaturen (°C) vid vilken dosering är tillåten.

När vattentemperaturen sjunker **under detta värde** avbryter systemet doseringen och doseringen förblir blockerad tills temperaturen åter stiger **över det inställda tröskelvärdet**.

Temperaturtröskelvärde.hysteres (expert)

Anger omkopplingsområdet för temperaturtröskeln för att förhindra pendling.

TDS.salt.error (expert)...

Gränsvärde (ppm) vid vilket systemet ger ett **salt-/TDS-felmeddelande**.

Används för att signalera att saltinnehållet ligger utanför det tillåtna intervallet. Doseringen avbryts.

TDS.salt.warning (expert)...

Gränsvärde (ppm) vid vilket systemet ger en **varning** för salt-/TDS-nivån.

Detta är en tidig varning innan ett felgränsvärde nås. Doseringen fortsätter.

Poolvolym (expert)...

Poolvolymen (m³).

Används för beräkning av chockfunktionen.

Pump.pH_volym (expert)...

Kapacitet hos **pH-doseringspumpen** (ml/h).

Detta gör det möjligt för systemet att bättre uppskatta doseringen och omvandla "tid" till "mängd".

Pump.Rx_volym (expert)...

Kapacitet för **Rx/klor-doseringspumpen** (ml/h).

Används för samma omräkning och doseringslogik som för pH.

Cl.and.pH.dosing.linked (expert)

Denna inställning anger om pH- och Cl-styrningarna är kopplade och därmed aldrig kommer att dosera samtidigt. När detta är avstängt kan pH- och Cl dosera samtidigt? endast lämpligt för elektrolys och hydrolysis

Pause.time.between.dosing.pH.and.Rx (expert)...

Väntetid mellan pH-dosering och Rx/klordosering (s).

Förhindrar att båda medlen doseras samtidigt eller för tätt efter varandra, vilket kan orsaka oönskade reaktioner, mätfel och instabilitet.

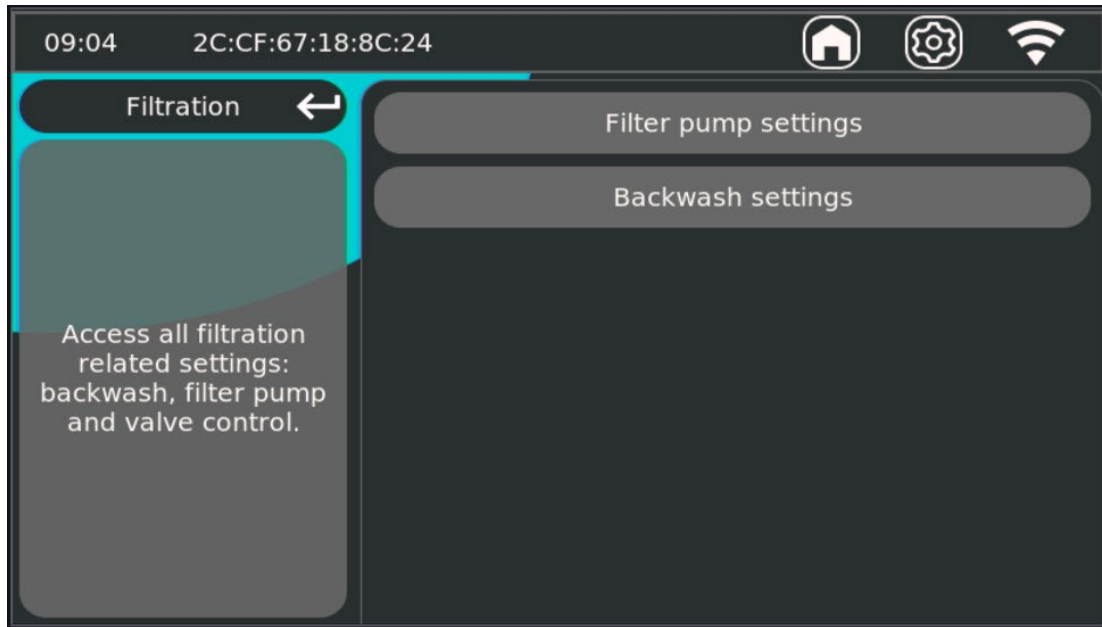
5.4 Filterstyrning

I **filterstyrningen** hanterar du alla inställningar kring **filterpumpen, pumphastigheterna** och (om sådan finns) **backwash/åter spolning** samt **ventilstyrning**.

Filtermenyn

Via **Filtermenyn** öppnar du de tre huvuddelarna:

- **Filterpumpinställningar** – pumpval och på/av-logik
- **Backwash-inställningar** – backspolning och konfiguration
- **Inställningar för ventilstyrning** – ventiler (beroende på installation)



10;7.Säkerhet.och.ansvar.(Filterstyrning)

OBS – Filterpumpen avgör systemets säkerhet

Filterpumpen är en grundförutsättning för att flera funktioner ska fungera korrekt (bl.a. vattenbehandling, uppvärmning/kylning, backspolning och säkerhetsfunktioner). En felaktig inställning kan leda till **stillstående cirkulation, felaktiga vattenvärden, störningar** eller **skador på utrustningen**.

OBS – Risk vid kontinuerlig drift eller för lite filtrering

- För få filterstimmar kan leda till **dålig vattenkvalitet** och instabil dosering.
 - Tumregel: vattentemperatur / 2 = filtertimmar per 24 timmar
- Onödig kontinuerlig drift ökar **energiförbrukningen, slitage** och kan under felaktiga förhållanden ge oönskade bieffekter (t.ex. onödig värmeavgivning eller extra flöde).

OBS – Scheman och prioritet (felaktig tolkning = felaktigt beteende)

Scheman får överlappa varandra. Vid överlappning gäller **alltid prioriteten baserat på schanumret** (1 är högst, 3 lägst).

Om scheman är felaktigt inställda (dagar, tider eller prioritet) kan pumpen gå **vid oväntade tidpunkter** eller tvärtom **inte gå** alls. Kontrollera därför alltid dagschemat och den aktuella pumpstatusen efter inställningen.

OBS – Temperaturskydd är beroende av sensors placering

Frost- och överhettningfunktionerna fungerar endast tillförlitligt om utetemperaturgivaren är korrekt monterad:

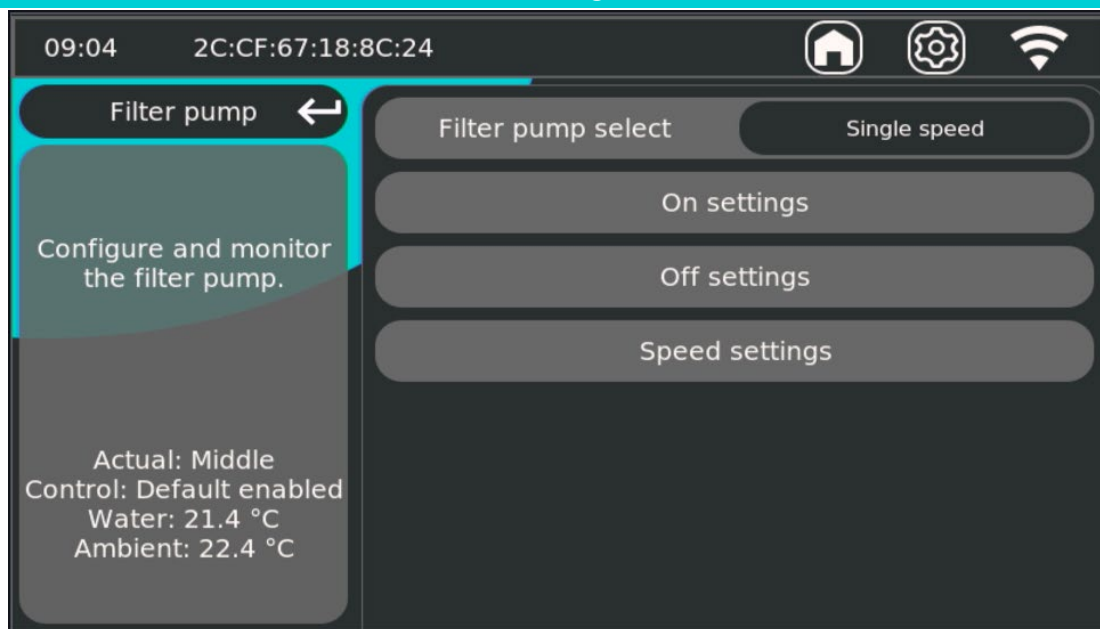
- Placera sensorn **utomhus**, skyddad från direkt solljus och helst **i skuggan**.
En felaktigt placerad sensor kan leda till att skyddsfunktionerna **aktiveras i onödan** eller tvärtom **inte aktiveras** alls.
- Dessa funktioner är avsedda som **stöd och riskbegränsning**, men utgör **inte någon felsäkerhet eller absolut garanti** mot fel/olyckor

OBS – Backspolning kan blockera pump/ventiler

Vid backspolning (och ventilstyrning) kan det uppstå situationer där pumpen medvetet **blockeras** (t.ex. väntar på ventilposition). Tvinga i sådana fall inte fram scheman eller kontinuerlig drift (t.ex. direkt på filterpumpen) utan att först åtgärda orsaken.

10;8.Inställningar.för.filterpump

I menyn **Filterpumpinställningar** hanterar du inställningarna för filterpumpen. Till vänster på skärmen ser du pumpens aktuella status, till höger väljer du inställningsmenyerna.



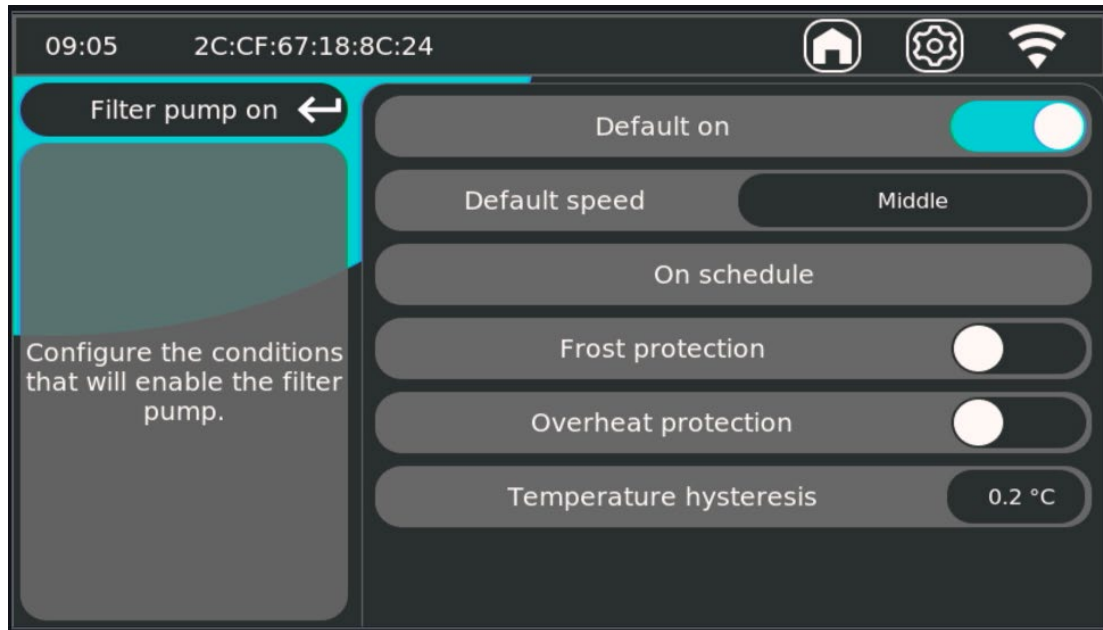
10;8;7.Filterpumpval.(expert)

Välj här pumpkonfigurationen. Detta val avgör vilken styrning Norsup ONE V3 ska använda för att styra filterpumpen.

- Enkel på/av
- flera hastigheter
- extern styrning via digitala ingångar
- kommunikationsstyrda pumpar (beroende på märke/typ)

10;8;8.Inställningar.

Inställningar som avgör **när** och **varför** pumpen slås på (t.ex. kontinuerligt på, scheman, frost-/överhettningsskydd). Detta är en viktig del av Norsup ONE V3 och har många alternativ som förklaras nedan.



Standard på

När **Standard på** är aktiverat går filterpumpen **kontinuerligt (24/7)**.

Standardhastighet

Ställer in den **pumphastighet** som används när pumpen körs via **Standard på** (t.ex. Låg).

Enligt schema (se nästa kapitel)

Öppnar menyn med **veckoplaneringen (Schedule)**. Här kan du ställa in att pumpen ska gå automatiskt på angivna dagar och tider, med en vald pumphastighet. Detta avsnitt förklaras i detalj i nästa kapitel.

Frostskydd **(expert)**

Aktiverar **frostskyddet**. När den uppmätta temperaturen sjunker **under det inställda frostvärdet** kan pumpen starta automatiskt för att förhindra frysning.

Frostgräns (Endast om frostskyddet är aktiverat) **(expert)**

Den temperaturgräns (°C) under vilken frostskyddet aktiveras (t.ex. 3,0 °C).

Överhettningsskydd **(expert)**

Aktiverar **överhettningsskyddet**. När den uppmätta temperaturen **överstiger det inställda värmebegränsningsvärdet** kan pumpen automatiskt starta för extra cirkulation.

Värmeinställningspunkt (Endast om överhettningsskyddet är aktiverat) **(expert)**

Den temperaturgräns (°C) över vilken **överhettningsskyddet** aktiveras (t.ex. 40,0 °C).

Tips: Frost- och överhettningsskyddfunktionerna fungerar endast tillförlitligt om temperaturgivaren är korrekt placerad (utomhus, utan direkt solljus och helst i skuggan).

10;8;9.(fortsättning).Filterpump.-.Schema.(veckoplanering)

Genom att gå till ”on-settings” i filtermenyn och sedan vidare till ”on schedule” kan de automatiska schemana ställas in.

För att pumpen ska köras vid önskad tid måste minst ett av de tre filterschemana ställas in. Ett schema gäller alltid per 24 timmar, dagarna väljs separat. Filterschema 3 är redan inställt som standard och kan aktiveras direkt genom att trycka på skjutreglaget. För att justera styrningen kan du trycka på själva raden.

Olika scheman kan överlappa varandra, vilket inte är något problem. Prioriteten för filterscheman är följande:

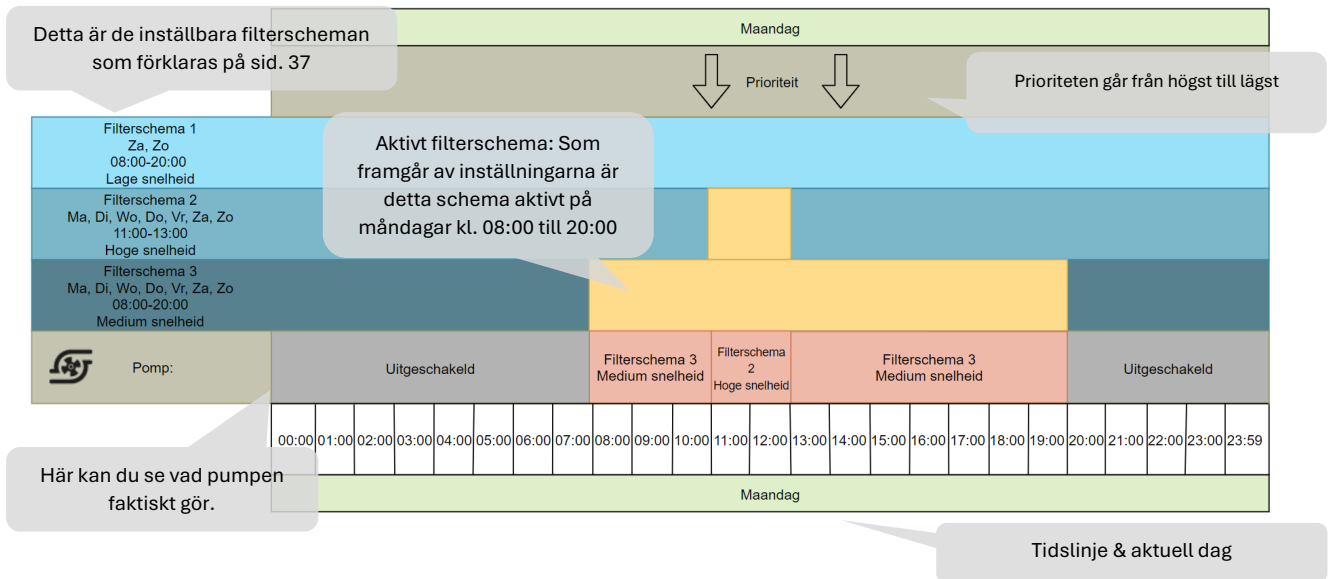
1: Filterschema 1 (högsta prioritet)

2: Filterschema 2

3: Filterschema 3 (lägsta prioritet, ange alltså den huvudsakliga filterperioden här)

Den inställda hastigheten påverkar inte prioriteten.

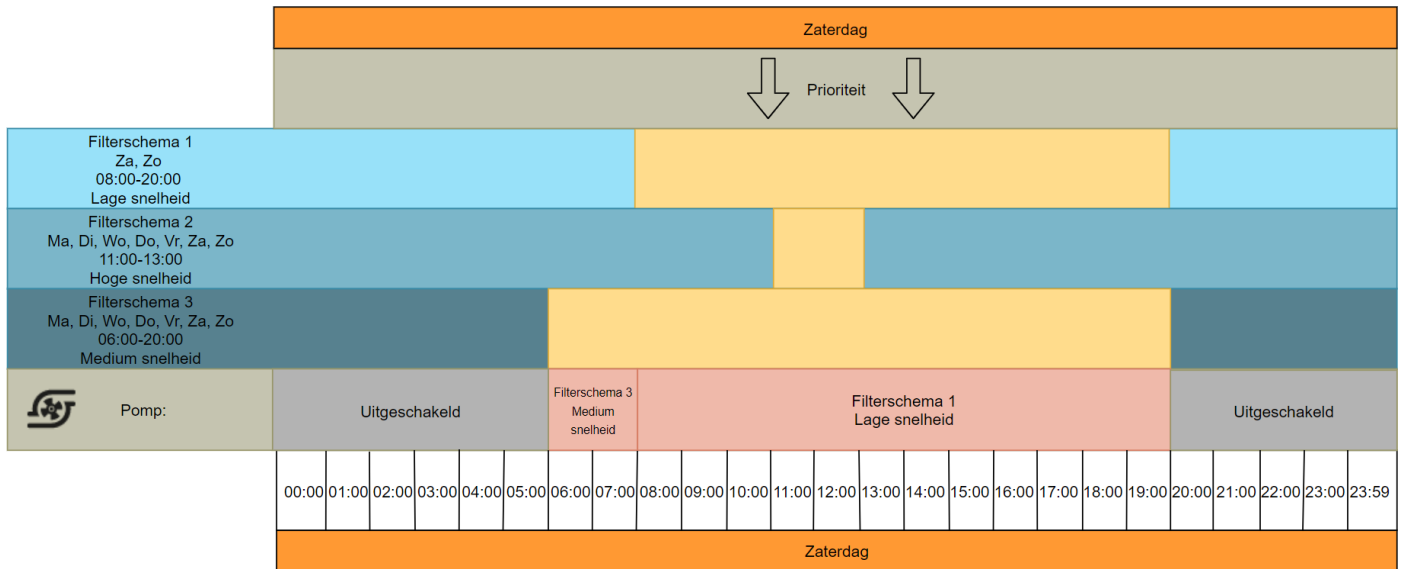
Exempel 1



Anmärkningar:

- Filterschema 1 är inställt i detta exempel, men eftersom det är måndag och detta schema är valt för lördag och söndag har filterschema 1 ingen inverkan på pumpen på en måndag.
- Filterschema 2 är inställt från kl. 11:00 till 13:00. Eftersom prioriteten går från topp till botten (eller från 1 till 3) kommer pumpen att gå på hög hastighet från kl. 11:00 till 13:00. Det är nämligen valt för filterschema 2.
- Filterschema 3 är inställt från 08:00 till 20:00. Eftersom inga andra filterscheman med högre prioritet är inställda mellan kl. 08:00 och 10:00, kommer pumpen att gå på medelhastighet, eftersom den är inställd för filterschema 3. Från kl. 11:00 till 13:00 har filterschema 3 ingen effekt längre, eftersom filterschema 2 har högre prioritet. Kl. 14:00 kommer pumpen att följa filterschema 3 igen eftersom filterschema 2 har avslutats.

Exempel 2



Anmärkningar:

- Det är bra att veta att filterschema 2 visserligen är inställt, men aldrig kommer till användning. Filterschema 1 har nämligen högre prioritet än filterschema 2. **Prioriteten går från toppen och nedåt** (eller från 1 till 3).
- Filterschema 3 används endast i två timmar. Från kl. 08:00 är filterschema 1 inställt. Filterschema 1 har högre prioritet än filterschema 3. **Prioriteten går från hög till låg.**

Extra anmärkning/praktiskt tips: Ett filterschema kan ha en sluttid som är tidigare än starttiden. Det ser ut så här:

Filterschema 1:

Söndag

12:00-11:00

Låg hastighet

Detta schema startar söndag 12:00 och slutar måndag 12:00. På så sätt kan ett filterschema också fortsätta efter kl. 23:59.

Ett annat exempel på detta är:

Filterschema 1:

Söndag

22:00-07:00

Låg hastighet

Filterschema 2:

Söndag

07:00-22:00

Hög hastighet

5.5 Backspolning

I **inställningarna för backwash** hanterar du alla inställningar kring backwash av filtret (automatiskt och manuellt), inklusive timing, villkor och säkerhetsfunktioner. Dessa finns i filtermenyn.

I menyn **Backwash** finns följande alternativ tillgängliga:

- Manuell start

Starta en backwash-cykel manuellt baserat på de inställda backwash-parametrarna.

- Manuell stopp

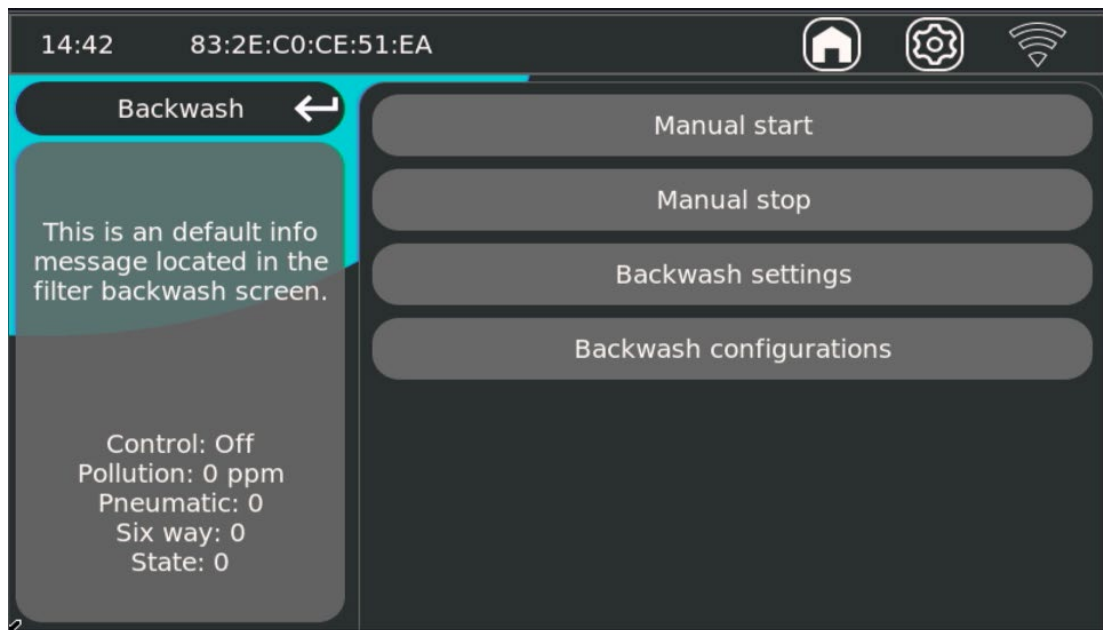
Stoppa en aktiv backwash-cykel manuellt.

- Backwash-inställningar

Här ställer du in när backwashen ska starta och hur cykeln ska genomföras.

- Backwash-konfigurationer

I **Backwash-konfigurationer** ställer du in vilka delar av backwash-logiken som är aktiva.



1 7. Säkerhet och ansvar. (Backwash)

OBS – Backspolning påverkar direkt den hydrauliska anläggningen

Backspolning styr pump, ventiler och avlopp. En felaktig inställning kan leda till otillräcklig spolning, felaktiga ventilställningar, extra vattenförlust eller störningar.

OBS – Använd manuell start/stopp endast medvetet

Användning **Manuell start** och **Manuell stopp** endast vid behov (t.ex. test, service eller fel). Om cykeln avbryts på fel sätt kan det leda till ofullständig rengöring av filtret.

OBS – Koppla inte ur säkerhetsanordningarna utan anledning

Alternativ som **Inaktivera flödessensor**, **Disable on pump control**, **Inaktivera vid trycksensor** och **Inaktivera vid Norsup-pumpstyrning** skyddar mot osäkra eller ogiltiga backwash-förhållanden.

OBS – Tidsinställningarna avgör hur hela cykeln fungerar

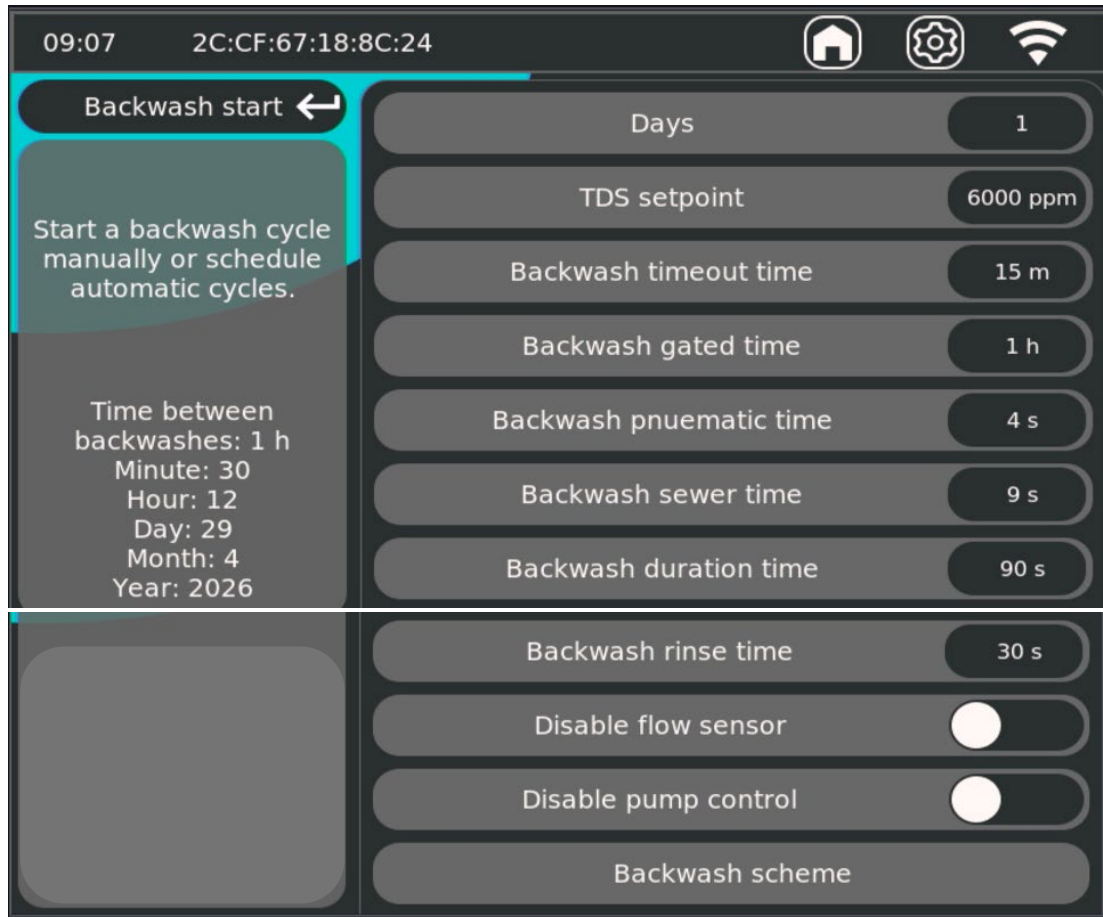
Felaktiga värden för t.ex. **Backwash duration**, **Backwash-sköljning**, **Backwash-avlopp**, **Backwash-timeout** och **Pneumatisk backspolning** kan göra cykeln opålitlig.

OBS – Dessa funktioner är stödjande, inte absolut felsäkra

Backwash- och säkerhetsfunktioner begränsar riskerna, men förhindrar inte alla fel eller olyckor vid felaktig installation, defekt hårdvara eller felaktig konfiguration.

8.Backwash_inställningar (expert)

I **Backwash-inställningarna** ställer du in när backwash ska starta automatiskt, hur länge varje fas ska pågå och under vilka förhållanden backwash ska blockeras.



Dagar

Antal dagar mellan automatiska backwash-tillfällen. Om du till exempel anger 7 dagar här kommer nästa sköljning att äga rum om 7 dagar, beroende på det schema som har angetts längst ner. Om det däremot har angetts i schemat att backwash endast får ske på fredagar, kommer timern att beräkna nästa lämpliga tidpunkt. Därför kan det hända att nästa sköljning sker en vecka senare än väntat.

- : Idag är det lördag och jag anger att nästa sköljning ska ske om 7 dagar, men i schemat längst ner i listan har jag angett att backwashen får ske på fredag kl. 12:30. Då kommer timern att ha löpt ut på lördag, men nästa lämpliga tidpunkt är fredagen därefter. Så systemet kommer totalt sett att vänta mycket längre än 7 dagar.

Nästa lämpliga tidpunkt för sköljning visas alltid till vänster på skärmen

TDS-börvärde

Tröskelvärde (ppm) för TDS-styrd backwash (om TDS är aktivt i konfigurationen). **Ej lämpligt för saltbad.** Avsedd endast för att förhindra att föroreningsgraden av lösta ämnen överstiger det inställda värdet i ppm. Kontrollera alltid TDS-värdet (i ppm) för rent vatten och multiplicera detta med faktor 2 för att undvika en för aggressiv backspolningsinställning.

Backwash timeout time (expert)

Maximal tillåten varaktighet för en backwash-åtgärd innan timeout-skyddet träder i kraft. Detta ska förhindra att systemet fortsätter att backspola för alltid om ventilen går sönder. Timeouten får inte vara för kort för att undvika onödiga ingripanden. **(Backwash-tid + sköljt看 + 11 min)**

Backwash gated time (expert)

Minsta väntetid mellan två backwash-åtgärder.

Backwash pneumatic time

Styrtid för den pneumatiska backwash-kretsen (om sådan finns – pneumatisk).

Backwash sewer time (expert)

Den fördröjning som krävs för att öppna avloppsventilen. Denna får inte vara för kort för att förhindra att pumpen startar medan ventilen fortfarande är stängd.

Backwash duration time

Varaktighet för huvudbackwash-fasen. (om sådan finns – pneumatisk)

Backwash rinse time

Varaktighet för sköljfasen.

Disable on flow sensor (expert)

Blockerar backspolning när flödessensorns tillstånd inte är giltigt.

Inaktivera vid pumpstyrning (expert)

Blockerar backspolning när pumpstyrningen inte tillåter backspolning.

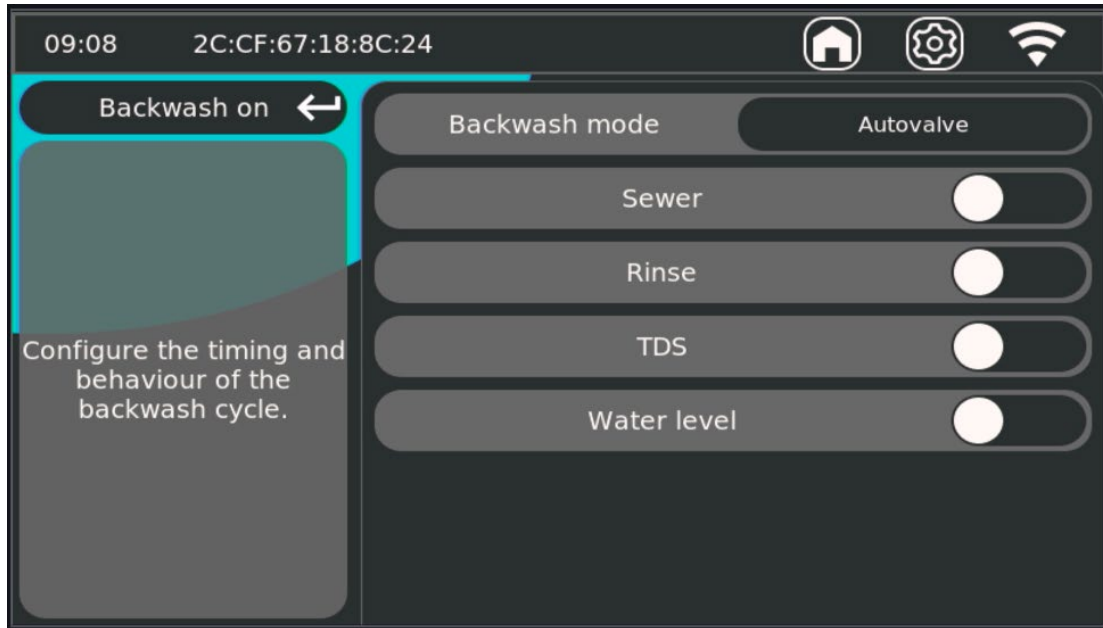
Backwash scheme (expert)

Här kan du ange vilken dag och tid en backwash-åtgärd får utföras. Om du ställer in detta mycket strikt kan nästa sköljning ta längre tid än det antal dagar som är inställt. Se exempel!

OBS

Efter ändringar av backspolningstider eller blockeringsvillkor ska du alltid utföra ett manuellt test och kontrollera att cykeln går korrekt (start → avlopp/backspolning → sköljning → stopp).

119. Konfigurationer för backspolning. (expert)



I **Backwash-konfigurationer** ställer du in vilken hårdvara som finns och vilken backwash-logik systemet ska använda.

Backwash.mode. (expert)

Bestämmer typen av ventilstyrning för backwash: **Autovalve** eller **pneumatisk ventil**.

Välj alltid den ventil som används i installationen, annars fungerar inte backwash-proceduren korrekt.

Sewer. (expert)

Anger om det finns en **elektrisk avloppsventil**.

Aktiverad = avloppssteget används aktivt i cykeln.

Rinse. (expert)

Anger om det vid en pneumatisk konfiguration även finns en **pneumatisk sköljventil**.

Avstängd = systemet **hoppar över sköljsteget**.

TDS. (expert)

Anger om en **TDS-sensor** finns och om backwash även får startas baserat på **föroreningsgrad** (TDS-tröskel).

Water.level. (expert)

Anger om backspolning får startas på grund av **för hög vattennivå**.

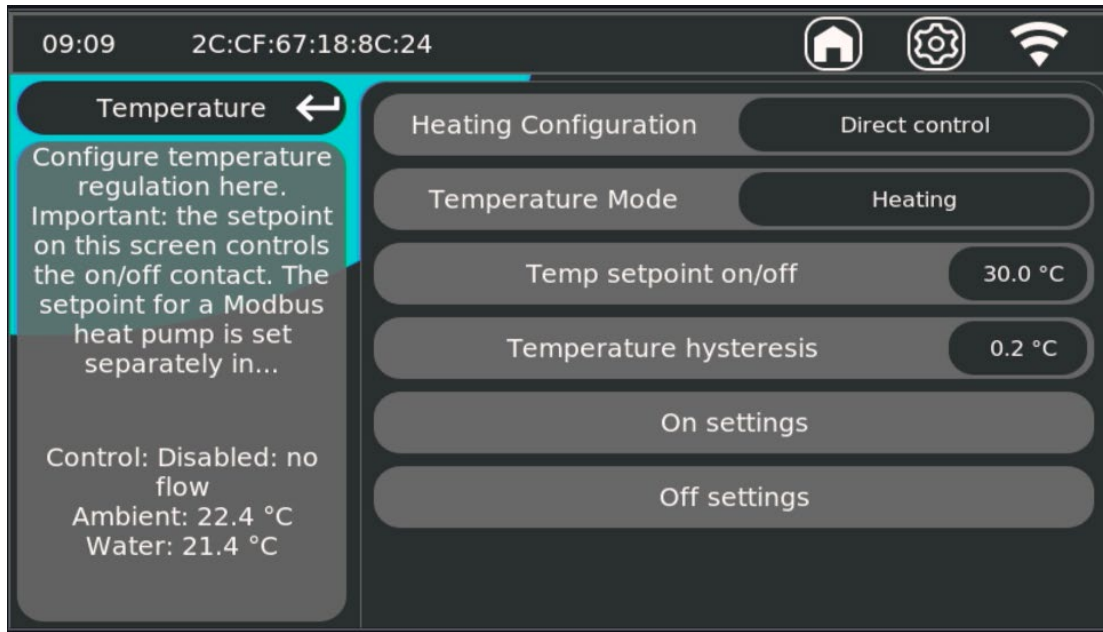
Observera

Denna konfiguration måste stämma överens med den fysiska installationen. Ett felaktigt val (t.ex. sköljning på utan ventil, eller avlopp av med avloppsventil) orsakar felaktiga cykelsteg eller störningar.

5.6 Temperaturhantering

I menyn **Temperatur** hanterar du systemets värmereglering.

Här ställer du in **hur** regleringen ska ske, **vilken måltemperatur** som ska gälla och under vilka förutsättningar värmen får slås **på** och **av**.



I denna meny visas bland annat följande delar:

Heating.configuration.(expert)

Väljer vilken temperaturreglering eller källa som ska användas (beroende på konfiguration).

Temperaturläge.(expert)

Bestämmer vad styrningen styr, till exempel uppvärmning (Heating) eller kylning. (Heating & Cooling och Cooling kräver ett hjälprelä för att kylfunktionen ska fungera. **5.2.6 Output (expert)**)

OBS: I kyläge används **INTE** värmekontakten för kylfunktionen. Detta gäller **DOCK** vid dosering endast för pH+ (pH-kontakten aktiveras då när pH-värdet är för lågt).

Temperaturbörvärde

Den önskade vattentemperatur som systemet reglerar till.

Inställningar.(expert)

Inställningar som avgör när temperaturregleringen får aktiveras, inklusive:

- **Standard på** (standardaktiv),
- **Tvingad på** (tvingad aktiv),
- **Veckoschema** (veckoplanering med dagar och tidsfönster),
- **Aktivera tid / Inaktivera tid** (minimala på-/av-tider mot pendling). Detta gäller endast för läget tid och PID Auto

Avstängningsinställningar.(expert)

Inställningar som avgör **när temperaturregleringen ska stängas av eller blockeras** (t.ex. på grund av externa förhållanden eller säkerhetsfunktioner, beroende på konfiguration).

Modbus_inställningar.(om.tillgängligt).(expert)

Inställningar för extern styrning/avläsning via Modbus (registerstyrd integration med BMS/PLC/externt system).

Temperaturhysteres.(vid.läge.Hysteres).(expert)

Bandbredden runt börvärdet där ingen omedelbar omkoppling sker.

Mindre hysteres = snabbare reaktion men fler omkopplingsmoment.

Större hysteres = lugnare omkoppling men större tillåten temperaturavvikelse.

1 7 Zero_E (expert)

Zero-E kan via en koppling till den smarta mätaren i husets elinstallation se om el genereras eller om den förbrukas.

Utifrån dessa uppgifter kan vattentemperaturen höjas med ett andra, högre börvärde än den `normala` önskade vattentemperaturen.

Den `normala` önskade vattentemperaturen kan i detta fall ses som en nedre gräns.

Ansluta Zero_E

Se till att Norsup ONE V3 är ansluten till internet och att Zero-E-dongeln sitter i p1-porten i mätarskåpet och är ansluten till samma nätverk. Se instruktionerna som medföljer Zero-E-dongeln.

Norsup ONE V3 och dongeln hittar och ansluter automatiskt till varandra.

Konfigurera Zero_E (expert)

Kontrollera värmepumpens nominella effekt. För de flesta värmepumpar ligger detta mellan 1000 och 2000 watt.

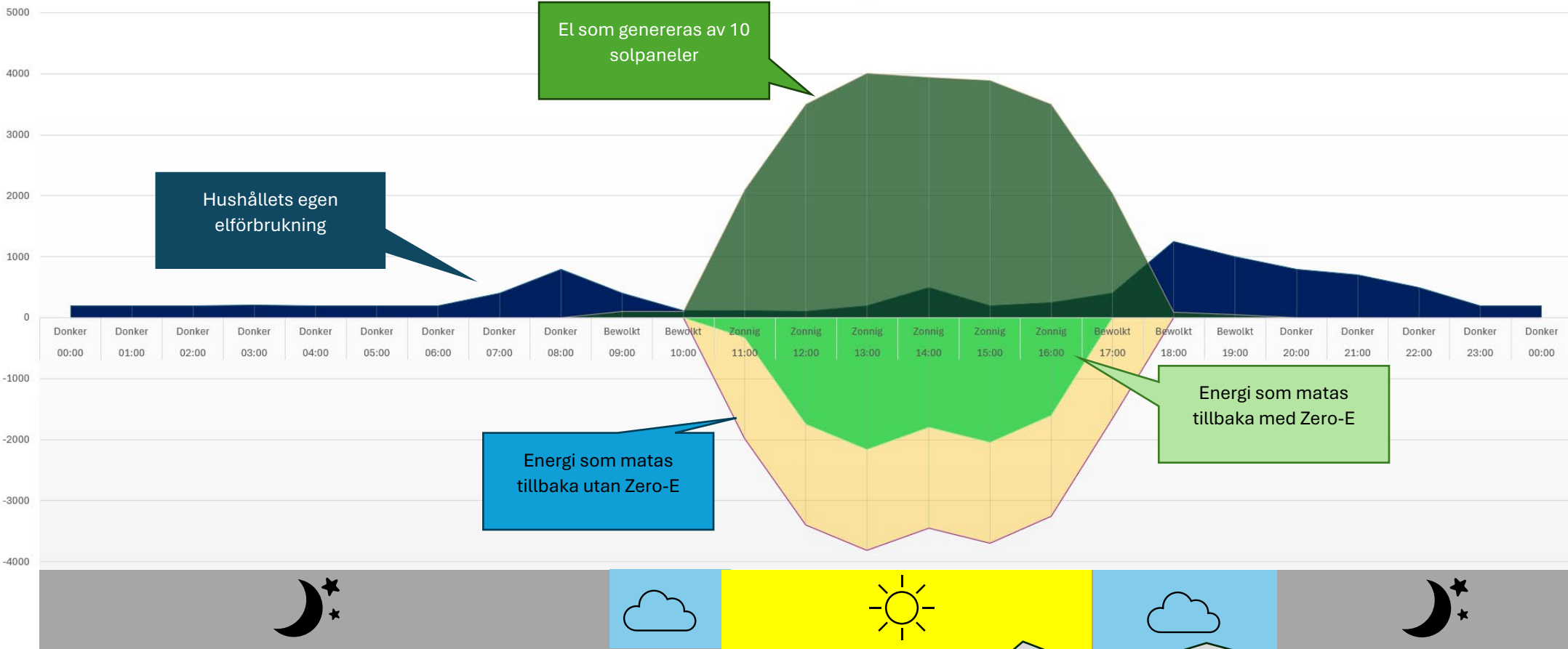
***Detta är inte värmepumpens effekt som anges på typskylten. En DURA 13i är till exempel en 13 kW värmepump, men den nominella effektförbrukningen är cirka 1500 watt (1,5 kW).**

1. Ställ in `setpoint enable` på värmepumpens nominella effekt. I detta fall är det -1500 Watt.
 - a. `en.setpoint enable` får gärna vara lägre, men då kommer det att förbrukas lite extra ström när värmen är påslagen. Värmepumpen förbrukar nämligen 1500 watt, men detta är i de flesta fall fortfarande billigare.
2. Ställ in `setpoint disable` på värmepumpens nominella effekt. I detta fall är det +1500 watt.
 - a. När ingen ström längre genereras kommer strömförbrukningen på elskåpet att överstiga 1500 watt eftersom värmepumpen fortfarande är på. Värmepumpen kommer att stängas av. **(Se även punkt 4)**
 - b. Detta kan också inträffa när en annan strömförbrukare, såsom en billaddare, tvättmaskin/torktumlare, slås på.
3. Ställ in `Zero_E.setpoint.temperature` 5 grader högre än den `normala` önskade vattentemperaturen för maximal effekt.
4. Ställ in intervallet på 5 minuter för att kompensera för små variationer i elproduktion. Uppvärmningen kommer att vara påslagen i minst 5 minuter. Detta förlänger värmepumpens livslängd.

Saker att tänka på

- Anläggningen kommer aldrig att låta vattentemperaturen sjunka under den `normala` önskade vattentemperaturen
- Anläggningen kommer att värma upp till `Zero_E.setpoint temperature` om den genererade elmängden tillåter det och slutar med detta om elförbrukningen överstiger `Zero_E.setpoint disable`
- Anläggningen stänger av värmepumpen när `Zero_E.setpoint temperature` har uppnåtts, även om tillräckligt med el fortfarande genereras.

Stroom verbruik VS stroom opgewekt



El som genereras av 10 solpaneler

Hushållets egen elförbrukning

Energi som matas tillbaka utan Zero-E

Energi som matas tillbaka med Zero-E

Genom den genererade strömmen slår Zero-E på värmepumpen

Det blir molnigt och husets elförbrukning ökar. Zero-E stänger av värmepumpen



Watertemperatuur

5.7 Belysning

I menyn **Belysning** hanterar du styrningen av poolbelysningen, inklusive val av typ, automatisk tändning via veckoschema och (vid RGB) färgstyrning.

Norsup ONE V3 stöder poolbelysning på **12 VAC** via en lämplig transformator (enligt systemkonfigurationen).

Belysningen kan slås på och av via:

- manuell styrning i menyn;
- veckoplanering (Weekly scheme);
- extern ingång (om konfigurerad).

Beroende på vald belysningstyp kan RGB fungera på två sätt:

- **pulsstyrning** på strömledningen (färgbyte genom kort avbrott);
- **direkt färgval** (typberoende).

1 7. Säkerhet och ansvar. (Belysning)

OBS – Installationskvaliteten avgör hur RGB-belysningen fungerar

Vid RGB-lampor är korrekt installation avgörande. Problem med färgstyrning uppstår i praktiken ofta på grund av kabeldragning, kopplingar, störsignaler eller otillräcklig separering av kabelsträckor.

OBS – Följ alltid lamptillverkarens anvisningar

Använd endast armaturer, strömförsörjning, transformator, kabeltyp, anslutningsteknik och isoleringsmaterial enligt tillverkarens installationsanvisningar. Avvikelser kan leda till störningar, oförutsägbart beteende och upphävande av garantin.

OBS – Kabellängd och kabelarea är avgörande för RGB

Följ den maximala kabellängden och den minsta kabelsektionen som anges av tillverkaren.

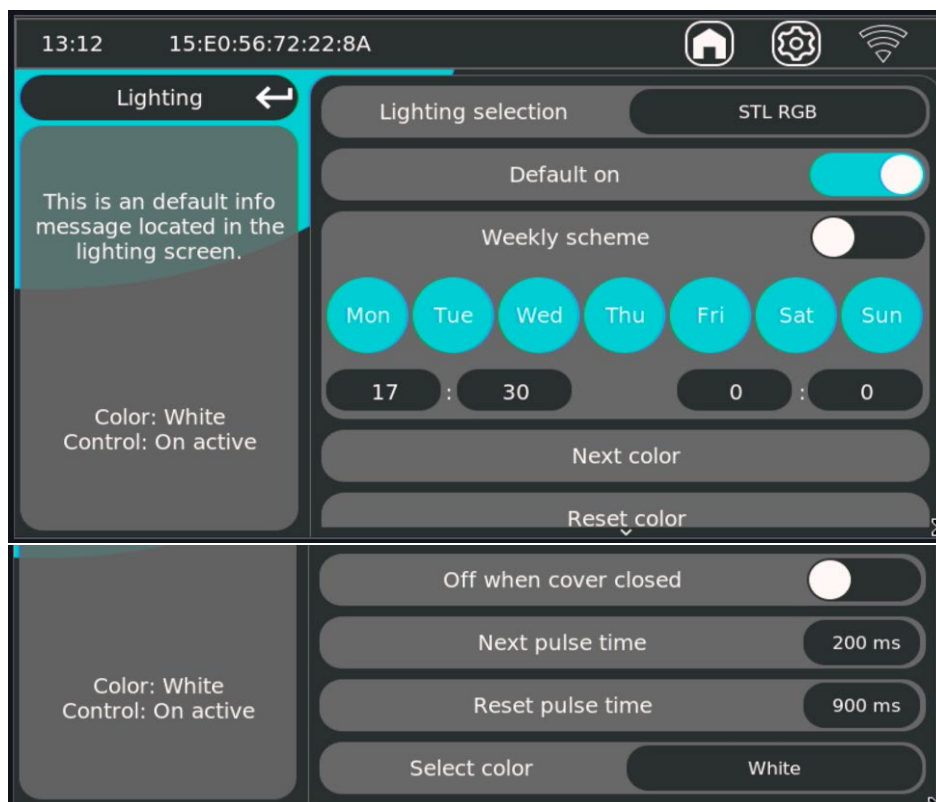
För långa kablar eller för tunna ledare kan orsaka spänningsfall, dålig signalkvalitet och felaktiga färgskiftningar.

OBS – RGB-pulsstyrning är tidskänslig

Felaktiga värden för **Nästa pulstid** och **Reset pulse time** kan leda till uteblivna kommandon, felaktiga färgsteg eller att lampan inte reagerar.

1 8.Menyöversikt.Belysning

Inställningar

**Lighting.selection.(expert)**

Väljer typ av belysning/drivrutinsprofil (t.ex. STL.RGB).

Detta val avgör vilka funktioner som är tillgängliga (på/av, pulsstyrning, färgval).

- Standard (på/av/vit)
- Rotating RGB (universell pulsering för nästa färg)
- STL-RGB (ger förprogrammerade färgscheman för Astral Lumiplus Mini v2 och Ignia RGB)

Standard.på

När denna funktion är aktiverad är belysningen som standard aktiv (om den inte blockeras av andra villkor).

Weekly.scheme

Aktiverar/inaktiverar veckoplanering för belysning.

Veckodagar.>.tidsfönster.(mån- sön?start-stopp)

Bestämmer vilka dagar och under vilket tidsfönster belysningen automatiskt får vara aktiv.

Nästa.färg.(endast.för.STL_RGB.™.Rotating.RGB)

Skickar ett färgsteg vidare till nästa färg (för lampor med pulsbaserad färgväxling).

Reset.color.(endast.vid.STL_RGB.™.Rotating.RGB)

Återställer färgsekvensen till start-/referensfärgen (typberoende).

Off.when.cover.closed

Stänger automatiskt av belysningen när luckan är stängd (baserat på lucksensor).

Next.pulse.time.(endast.vid.STL_RGB.™.Rotating.RGB)

Pulslängd för ett "next color"-kommando (kort avbrott).

Reset.pulse.time.(endast.för.STL_RGB.™.Rotating.RGB)

Pulslängd för ett "reset color"-kommando (oftast längre avbrott än nästa puls).

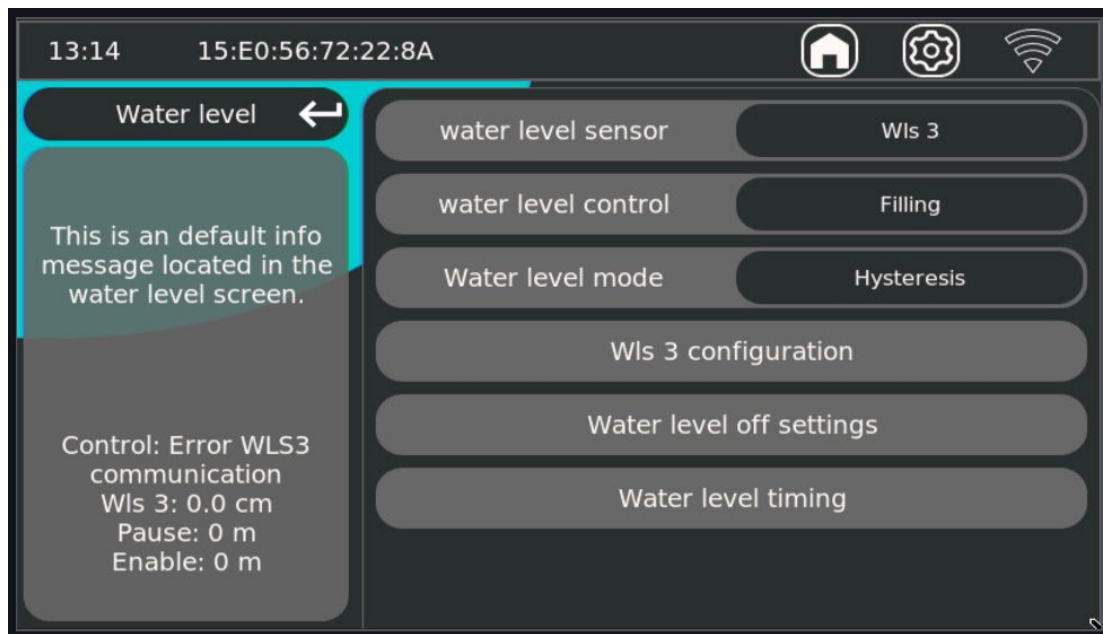
Välj.färg.(endast.vid.STL_RGB)

Direkt färgval (om det stöds av vald belysningstyp).

5.8 Vattennivå

I menyn **Vattennivå** hanterar du hela styrningen för automatisk påfyllning/avstängning baserat på nivåmätning.

Denna meny avgör **vilken sensor som används, vilken regleringsmetod som är aktiv, när regleringen blockeras och med vilken timing regleringen kopplar**.



147. Säkerhet och ansvar. (Vattennivå)

OBS – Vattennivå är en funktionell reglering, inte en primär överflödesskydd

Vattennivåregleringen hjälper till att automatiskt hantera nivån, men ersätter inte obligatoriska konstruktionsmässiga eller hydrauliska säkerhetsanordningar (såsom överflöde, avloppsskydd, backventil).

OBS – Felaktiga blockeringsinställningar kan orsaka oönskad fyllning eller tvärtom ingen fyllning alls

Alternativen i **Inställningar för vattennivå av** kan avsiktligt stänga av regleringen. Felaktiga kombinationer kan leda till:

- att fyllningen avbryts för tidigt;
- ingen påfyllning alls;
- påfyllning vid felaktiga tidpunkter.

OBS – Sensorns tillförlitlighet är en förutsättning

Vid kommunikations- eller mätfel (som visas i status: Error.WLS9.communication) kan regleringen inte fungera korrekt. Kontrollera kabeldragning, sensorkonfiguration, strömförsörjning och störningskällor.

OBS – Kopplingar till flöde/pump/däck påverkar beteendet direkt

När spärrar för flöde, pumpstatus eller däckposition är aktiverade fungerar vattennivåregleringen endast om dessa villkor är uppfyllda.

148. Vattennivå. (huvudsida)

vattennivåsensor. (nivåmätning). (expert)

Bestämmer systemets sensortyp. Detta beror på systemets konfiguration. Vid en vanlig flottör väljer du flottör och när en vattennivåsensor 3 är installerad väljer du WLS 3.

- Flottör
- WLS 3 (välj alltid Modbus-port 1 vid WLS 3-konfiguration)

vattennivåkontroll.(expert)

Bestämmer vad styrningen styr, till exempel fyllning eller tömning. (Fyllning och tömning kräver ett hjälprelä för att utföra tömningsfunktionen.

5.2.6 Output (expert)

- Fyllning
- Tömning
- Fyllning och tömning

OBS: I dräneringsläge är solenoidkontakten **INTE** används för tömningsfunktionen. Detta gäller **DOCK** vid dosering endast för pH+ (pH-kontakten aktiveras då när pH-värdet är för lågt).

Wls.9_konfiguration.(expert)

Öppnar sensorspecifika inställningar för WLS3, för närvarande endast portval. **(Välj alltid port 1)**

WLS-kalibrering:

För att kalibrera WLS måste den monteras enligt de medföljande instruktionerna. När den elektriska anslutningen är klar och port 1 är vald visas den uppmätta djupet till vänster på skärmen.

I inställningarna "WLS 3 Configuration" kan höjden för de olika vattennivåerna väljas.

Se alltid till att det finns tillräckligt med marginal mellan vattennivåerna. Först när det uppmätta värdet överstiger det inställda värdet ändras den visade vattennivån.

Inställningar.för.vattennivåavstängning.(expert)

I detta fönster definierar du när vattennivåregleringen **inte** får koppla om.

Detta är säkerhets- och driftsspärrar.

Nivåspärrar

- **Inaktivera för hög**
Spärrar regleringen vid för hög nivå.
- **Inaktivera vid hög nivå**
Spärrar regleringen vid den övre "off"-gränsen.
- **Inaktivera vid låg avstängning**
Blockerar regleringen vid den låga "off"-gränsen.
- **Inaktivera för låg**
Blockerar reglering vid för låg nivå.

Flödesrelaterade blockeringar

- **Inaktivera med flödessensor**
Aktiverar blockeringslogik baserad på flödesgivare.
- **Inaktivera utan flödesgivare**
Blockerar regleringen vid flödesförhållanden enligt inställd logik.

Däckrelaterade blockeringar

- **Inaktivera vid stängt däck**
Blockerar styrningen när däcket är stängt.
- **Inaktivera vid öppet däck**
Blockerar styrningen när däcket är öppet.

Pump-/tryckrelaterade spärrar

- **Inaktivera vid pumpstyrning**
Spärrar styrningen baserat på pumpstyrning/status.

Praktiskt:

Använd endast blockeringar som är funktionellt nödvändiga i din hydrauliska konstruktion. För många aktiva blockeringar samtidigt leder ofta till att man undrar "varför fylls den inte?".

5.9 Täckning (med Covco/täckningsstyrning ombord)

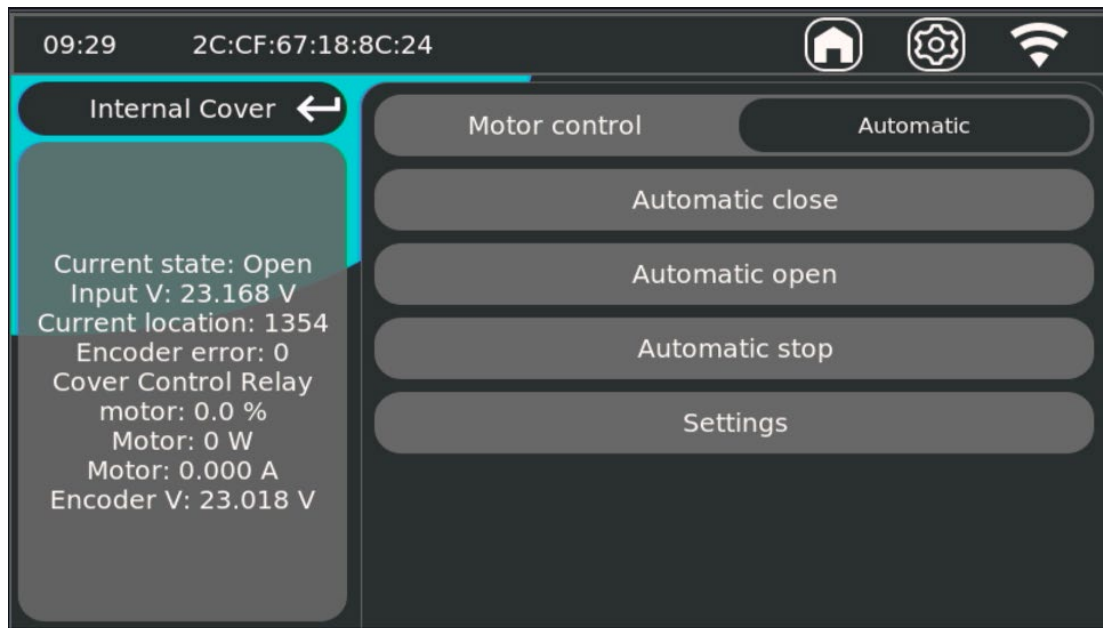
När en **Covco-modul** är installerad i Norsup ONE V3 tar Norsup ONE V3 helt över motorstyrningen av täckningen. Till skillnad från en styrning från tredje part (se §5.10) kommunicerar Norsup ONE V3 i denna konfiguration direkt med rörmotorn och encodern. På skärmen Internal.Cover ser du därför inte bara knappar för öppning/stängning, utan också motorns och encoderns status i realtid. För den elektriska anslutningen och motorkonfigurationen hänvisar vi till §4.8.3 Rörmotorkontroll.

1 7. Statuspanel.(till vänster.på skärmen)

Statuspanelen visar kontinuerligt det aktuella läget för skyddet och Covco-modulen. Här kan du under idrifttagning och underhåll direkt se om motor, encoder och strömförsörjning fungerar korrekt.

1. **Aktuellt tillstånd** – Däckets aktuella logiska tillstånd: Öppen, Stängd eller Okänd. Okänd visas efter en encoderåterställning eller efter ändring av encoderkalibreringen och kvarstår tills ett nytt Programmet.stängdes eller Program.open har utförts igen (se 5.9.3).
2. **Input V** – Den uppmätta ingångsspänningen på Covco-modulen (nominellt 24 VDC).
3. **Aktuell position** – Den aktuella encoderpositionen i pulser. Detta värde ökar vid öppning och minskar vid stängning. Vid ett kalibrerat lock motsvarar "0" helt stängt och den programmerade öppningspositionen helt öppet.
4. **Encoderfel** – Räknar avvikelser mellan förväntad och uppmätt encoderrörelse. Ett värde $\neq 0$ indikerar glidning, kabelproblem eller en felinställd encoder. **Encoderfel 1** betyder att inga pulser kommer in; **Encoderfel -1** betyder att ordningen på A- och B-encodern är omvänd (se 5.9.6 Kalibreringsprocedur).
5. **Täckning Kontrollrelä motor** – Den aktuella styrprocenten för Covco-reläet (PWM/hastighet).
6. **Motor (W) / Motor (A)** – Den aktuella upptagna motoreffekten och motorströmmen. Använd dessa värden för att bedöma motorbelastningen under drift, start och ändläge.
7. **Encoder V** – Den matningsspänning som tillförs till encodern. Denna måste överensstämja med det värde som valts vid Encoder.selection (5/12/24 V).

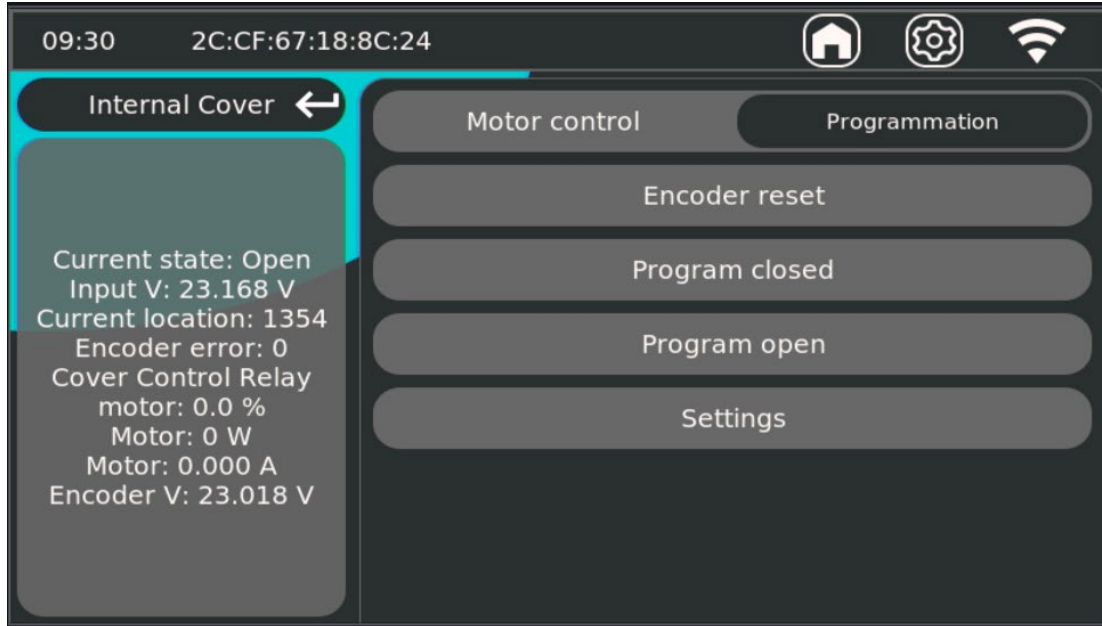
1 8. Motorstyrning.- Automatisk



Under Motorstyrning väljer du driftsläge uppe till höger. I läget **Automatic** styrs skyddet helt automatiskt till de programmerade ändlägena, med hastighetsramp, långsam infart och strömdetektering enligt Covco-inställningarna. Detta är det läge i vilket täckningen används i den dagliga driften.

8. **Automatisk stängning** – Stänger täckningen till den programmerade stängningspositionen.
9. **Automatic open** – Öppnar täckningen till den programmerade öppningspositionen.
10. **Automatisk stopp** – Avbryter omedelbart den pågående rörelsen. Positionen bibehålls.
11. **Inställningar** – Öppnar inställningsmenyn (se 5.9.5).

159. Motorstyrning.- .Programmering

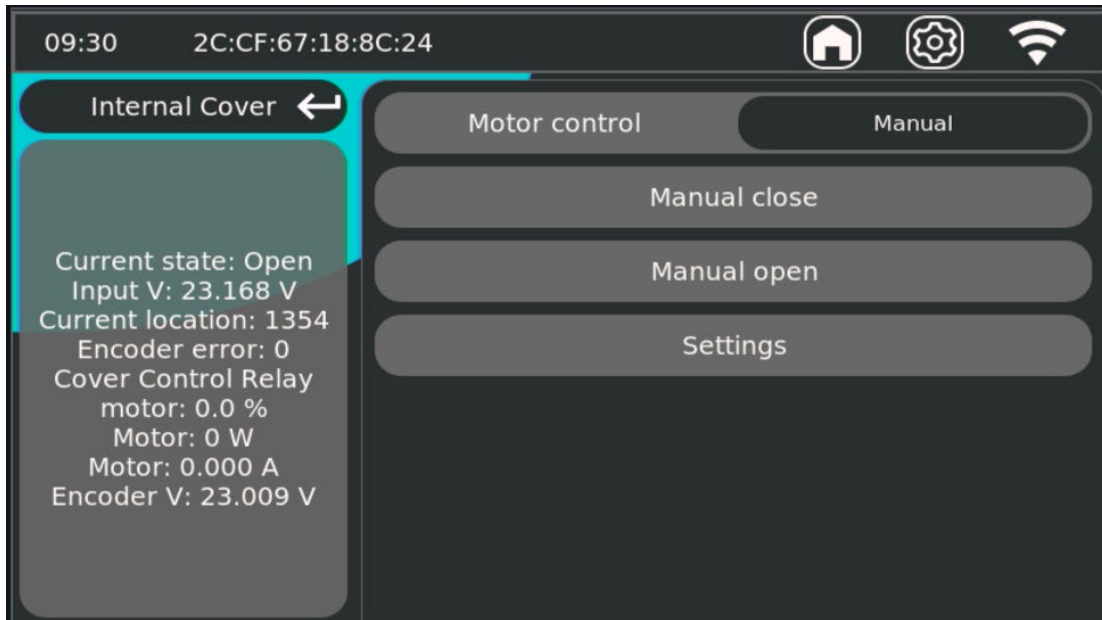


I **Programmering** fastställs däckets ändlägen (helt öppet och helt stängt). Detta steg är obligatoriskt efter installation, efter byte av motor eller givare och efter en givaråterställning.

12. **Enkoderåterställning** – Ställ in Aktuell.position till 0 och Aktuellt.tillstånd till Okänd. Använd detta som utgångspunkt för kalibreringen eller om referensen går förlorad.
13. **Programmet stängt** – Flytta däcket (eventuellt via Manual) till önskad stängningsposition och bekräfta med denna knapp. Den aktuella encoderpositionen sparas som stängningsposition.
14. **Program öppet** – Samma sak gäller för öppningsläget.
15. **Inställningar** – Öppnar inställningsmenyn (se 5.9.5).

Viktigt: Programmera alltid både Program.stängt som Program.open. Så länge en av de två positionerna saknas förblir Current.state på Unknown och Automatic fungerar inte korrekt.

160. Motorstyrning.- .Manuell



I läget **Manual** styrs motorn direkt så länge knappen hålls intryckt. Detta läge är avsett för idrifttagning, mekanisk kontroll och för att föra däcket till önskad position inför programmering av ändlägena. **Säkerhetsanordningarna vid ändlägen är inte aktiva i detta läge** – installatören ansvarar för att ha sikt över däcket under denna åtgärd.

16. **Manuell stängning** – Motorn stänger så länge knappen hålls intryckt. Släpp = stopp.
17. **Manuell öppning** – Motorn öppnar så länge knappen hålls intryckt. Släpp = stopp.
18. **Inställningar** – Öppnar inställningsmenyn (se 5.9.5).

Efter en manuell rörelse kan Current.state visa Unknown ; detta är normalt och försvinner så snart däcket åter når en programmerad slutposition.

1 6 1 Inställningar (avancerade Covco-inställningar)

OBS – Värdena i detta meny påverkar direkt motorstyrningen och överströmsskyddet. Ändra endast dessa inställningar om typen av motor, encoder och strömförsörjning är känd. Felaktiga värden kan leda till överhettning av motorn, skador på mekanismen eller att blockeringar inte längre detekteras.

Manövrerings- och säkerhetsalternativ

19. **Key Deck** – Vid påslagning måste deck-key-kontakten vara ansluten innan däckets manövreras. Om nyckelkontakten inte slås på förblir manöverknapparna låsta.
20. **Lås** – Låser däckets automatiskt vid för hög eller för låg vattennivå, så att täckningen inte kan manövreras i en hydrauliskt osäker situation.
21. **Bromskontroll** – Slår på eller stänger av motorns bromskontroll och är som standard aktiverad.
22. **Chopper-motstånd** – Slår på eller stänger av chopper-styrningen. Choppertar upp motorns bromskraft (drivkraft) under bromsning.
23. **AB-givare** – Som standard avstängd. Avsedd att tvinga fram en fast sekvens av A- och B-pulser för extra säkerhet (kontroll av rotationsriktning). Aktivera endast detta när motorns rotationsriktning är fastställd och en AB-givare faktiskt används. Det kan vara nödvändigt att byta plats på A- och B-anslutningarna i elanslutningen — kontrollera därför detta.
24. **Encoder selection** – Standard 12 VDC, eftersom nästan alla pulssensorer fungerar med denna spänning. Kontrollera alltid specifikationen för rörmotorn och justera vid behov till 5 VDC eller 24 VDC.

Hastighets- och rörelseparametrar

25. **Täckningskontrollrelä låg hastighet** – Standard 70 %. Anger det långsamma rotationsläget: den hastighet med vilken locket närmar sig slutläget.
26. **Täckningskontrollrelä full hastighet** – Standard och maximalt 99 %. Full rörelsehastighet mellan öppet och stängt.
27. **Cover Control Relay steghastighet** – Anger de steg som motorstyrningen gör under upp- och nedrampningen av hastigheten. Ju mindre steg, desto längre varar rampen; ju större steg, desto kortare är rampen.
28. **Bromstimeout** – Väntetid mellan att motorn stannar och att bromsen aktiveras. Ändra aldrig detta värde utan anledning — justera endast om det verkligen är nödvändigt och med sakkunskap.
29. **Encoder timeout** – Den tid som systemet väntar utan inkommande pulser innan ett encoderfel rapporteras.
30. **Ramp-timeout** – Tiden mellan två steg under ramp-up och ramp-down. Ju högre värde, desto längre ramp-tid.
31. **Manuell timeout** – Maximal tid som ett manuellt kommando förblir aktivt efter att knappen släppts. Fabriksinställning, får endast justeras av behörig personal.
32. **Hysteresplats** – Ändra aldrig detta värde utan anledning och gör det aldrig mindre än 200, såvida inte detta har begärts av en supportmedarbetare. Anger hur långt före slutet av en däckrörelse (i encoderpulser) ramp-down börjar.

Strömförsörjning och strömtyp (fabriksinställningar)

24 V-matningstyp, enkoder-matningstyp, motor-matningstyp och ström-motortyp – Detta är fabriksinställningar för övervakning av respektive 24 V-matning, encodermatning, motormatning och förväntad motorström. **Får inte ändras av användaren.** Ändringar av dessa inställningar får endast göras i samråd med Norsups support.

Kabellängd för rörmotor: standardkabellängden för en rörmotor är **30 meter**. Förlängning får endast ske i samråd med motorns leverantör och endast med garanti för att spänningen över encodern inte understiger det nominella värdet. Se även §4.8.3.

1 2 Kalibreringsprocedur.(obligatorisk vid första idrifttagningen)

!! MYCKET VIKTIGT !! Följ denna procedur steg för steg och i denna ordning. Hoppa inte över några steg och kontrollera visuellt däckets och statuspanelen efter varje steg. En ofullständig eller felaktigt utförd kalibrering leder till felaktiga slutpositioner, utlösning av överströmsskyddet och eventuell skada på motor, täckning eller mekanik. Installatören är fullt ansvarig för täckningens funktion: för stram inställning och/eller för få styranordningar kan leda till att täckningen fastnar. Kontrollera därför detta noggrant före och under kalibreringen.

Steg 1 – Kontrollera motorns rotationsriktning

Växla till **Manual** och försök försiktigt stänga däckets via Manual.close. Kontrollera att motorn **roterar åt rätt håll**. Om motorn roterar åt fel håll, byt **plats på + och – på motoranslutningen**. Testa sedan igen med Manual.close och Manual.open innan du fortsätter.

Steg 2 – Kontrollera encodern

Stäng däckets helt i **Manual** och kontrollera om det finns något Encoder_feli statuspanelen. Den ska stå på **0**.

33. **Encoder error = 1** → inga pulser kommer in. Kontrollera encoderns kablage, encoderns strömförsörjning (stämmer den med Encoder.selection?) och anslutningen till Covco-modulen.
34. **Encoderfel = -1** → ordningen på A- och B-encodern är fel. Stäng av AB_givaren via Inställningar **och/eller** byt plats på A- och B-anslutningarna på motorn. Testa sedan igen.

Om ett encoderfel har uppstått, växla till **Programmation**, utför en Encoder.reset och kontrollera att Encoder.error därefter inte visar något värde längre.

Steg 3 – Programmera stängningsposition

Stäng däckets helt i **Manual**. Gå sedan till **Programmation** och utför en Encoder.reset. Tryck sedan på Program.closed för att spara den aktuella positionen som stängningsposition.

Steg 4 – Programmera öppningsposition

Växla tillbaka till **Manual** och öppna däckets helt. Kontrollera medan däckets rör sig om **pulsarna ökar** vid Current.location i statuspanelen. När däckets är helt öppet, växla till **Programmation** och tryck på Program.open för att spara denna position.

Steg 5 – Verifiera i Automatic

Växla till **Automatic** och kontrollera att Current.state visar värdet **Open**. Om så är fallet har programmeringen lyckats.

Steg 6 – Slutkontroll: minst 5 cykler

Låt däckets **öppnas och stängas helt** minst **5 gånger** i läget Automatic. Kontrollera vid varje cykel att: Current.state växlar korrekt till Open eller Closed (inte Unknown), att Encoder.error förblir 0, att Motor.(A) ligger inom det förväntade intervallet och att täckningen inte fastnar någonstans mekaniskt.

Installatörens ansvar: Installatören är HELT ansvarig för att täckningen fungerar. För stram inställning, för få styranordningar, felaktig mekanisk konstruktion eller avsaknad av nödutrustning kan leda till att täckningen fastnar, att motoren eller mekaniken skadas eller att en osäker situation uppstår. Kontrollera därför detta noggrant före idrifttagning och upprepa kontrollen vid varje årligt underhåll. Norsup ONE V3/Covco ersätter inte den primära mekaniska säkerhetsanordningen på täckningen.

Justering av programmeringen: Efter programmeringen av däckets kan öppnings-/stängningsläget fortfarande justeras.

Ställ in locket i den position som ska justeras via den automatiska styrningen. Gå sedan till manuell styrning och justera efter önskemål. Gå sedan till programmering och programmera (SE TILL ATT RÄTT ALTERNATIV VÄLJS) öppnings- eller stängningsläget på nytt. Detta är nu den nya öppna/stängda positionen.

Kontrollera därefter hela den automatiska styrningen.

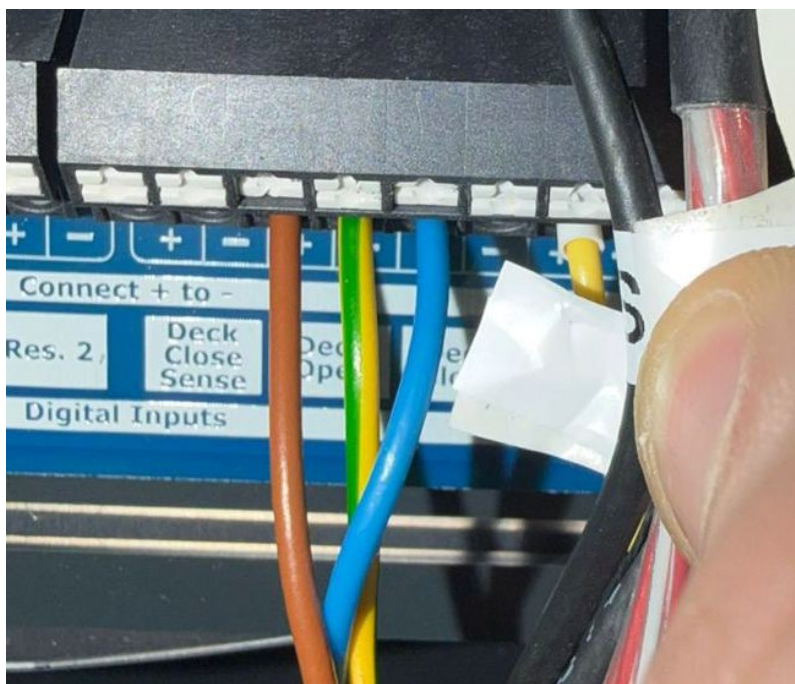
1 2 3 Kalibrering med kalibreringsverktyg

För att kunna kalibrera vid täckningen kan ett kalibreringsverktyg användas som består av två omkopplare.



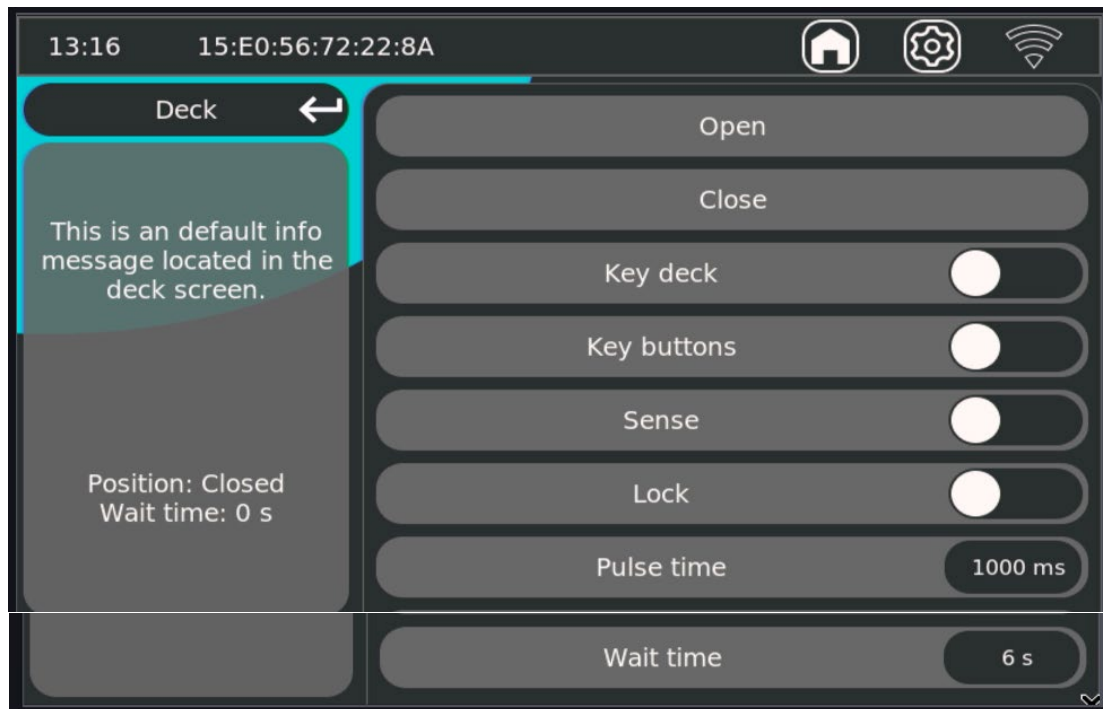
Som standard levereras kalibreringsverktyget med en grön anslutningsplint för Norsup ONE V3 1. Norsup ONE V3 använder en direkt kabelanslutning.

1. Lossa anslutningsblocket
2. Anslut **brun (OPEN)** till + ingången "open" på Norsup ONE V3
3. Anslut **blå (DICHT)** till + ingången "close" på Norsup ONE V3
4. Anslut den **gul/gröna** ledningen till en **GND (-)** anslutning för att slutföra kretsen.



Istället för att använda de manuella öppna/stänga-knapparna på pekskärmen kan du nu använda kalibreringsverktyget. Följ sedan programmeringsinstruktionerna noggrant

5.10 Skydd (endast utan covco/covercontrol ombord) (extern styrning)

**Öppna**

Starta en öppningsrörelse av däck (om det är frisläppt av lock/keys/sense).

Close

Startar en stängningsrörelse av däck (om det är frisläppt av lock/keys/sense).

Key.deck.(expert)

Aktiverar/inaktiverar däcknyckelfunktionen (installationsberoende behörighets-/aktiveringsfunktion). När detta är avstängt kommer knapparna för öppning/stängning alltid att vara tillgängliga, även om nyckelkontakten inte är ansluten.

Key.buttons.(expert)

Aktiverar/inaktiverar styrning via externa/däckknappar (installationsberoende).

Sense.(expert)

Aktiverar/inaktiverar återkopplingslogik från sensorer för positionsstatus eller rörelsekontroll. När detta är avstängt kommer systemet att komma ihåg vilken status däck hade genom att minnas den senaste manövreringen.

Lock.(expert)

Låser däckstyrningen för att förhindra oönskad rörelse.

Pulse.time.(expert)

Pulslängd för styrkommandot till däckstyrningen (t.ex. 1000 ms).

Wait.time.(expert)

Anger hur lång tid en däckrörelse tar

76;7.Idrifttagning.och.kontroll

Kontrollera alltid efter konfigurationen:

35. **Öppna** och **Stäng** reagerar korrekt.
36. **Position** till vänster motsvarar den faktiska kortlekspositionen.
37. **Lås** blockerar manövrering som avsett.
38. **(viktigt!) Key deck / Key-knappar** aktiverar endast önskade manöverformer.

5.11 Hjälpöre (Aux 1 till Aux 5)

I menyn **Auxiliary** hanterar du namngivningen för varje hjälpörelä och villkoren under vilka reläet **slås på** eller **stängs av**.

Baserat på de visade skärmarna är strukturen per AUX-kanal:

- **Auxiliary name**
- **Aktiveringsinställningar**
- **Inaktiveringsinställningar**

Till vänster ser du den aktuella statusen, till exempel:

- **Kontroll: Av**

177;7.Säkerhet.och.ansvar.(Hjälpöreläis)

OBS – Konfigurationen avgör direkt kopplingsögonblicken

Aktiverings-/inaktiveringsvillkor fungerar som logiska tillstånd och spärrar. Felaktig kombination kan leda till oväntat på/av-beteende.

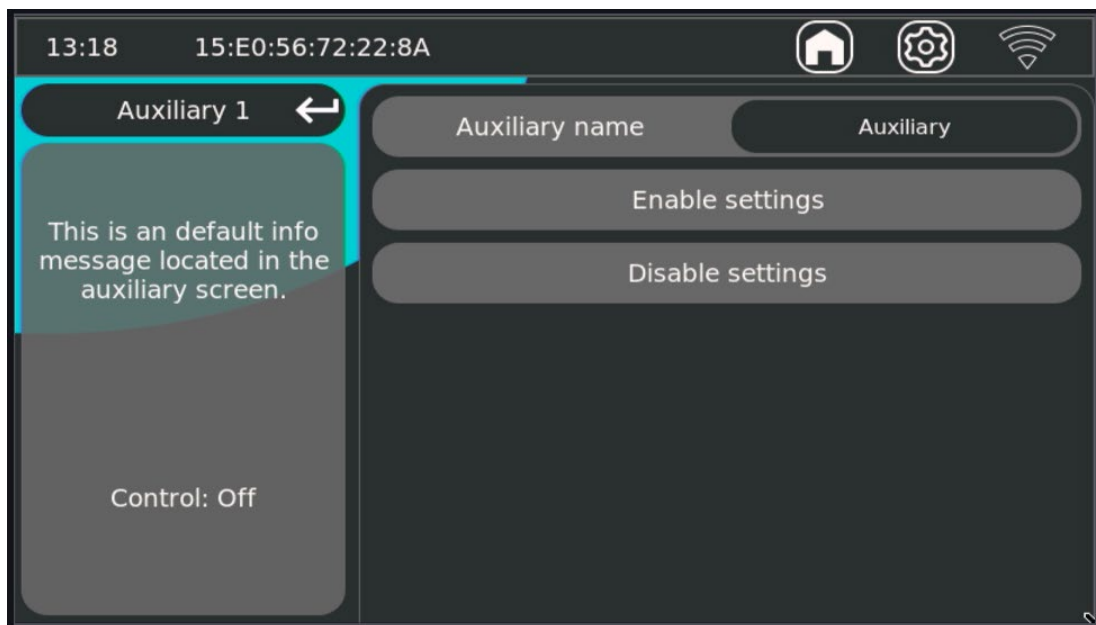
OBS – Inaktiveringsvillkor har en säkerhetsfunktion

Villkorsspärrar som no.flow, pump.av, deck.closed och backwash är avsedda att förhindra felaktig koppling i osäkra eller ogiltiga tillstånd.

OBS – Den elektriska belastningen förblir installatörens ansvar

Hjälpöreläerna förblir styrtgångar. Tillåten kontaktbelastning och användning av kontaktor/mellanrelä måste utföras korrekt enligt de elektriska specifikationerna.

177;8.Huvudskärm.Auxiliary



Auxiliary.name

Här ger du hjälpöreläet ett igenkännbart namn (t.ex. "Auxiliary", "Water feature", "Booster" osv.).

Aktiveringsinställningar

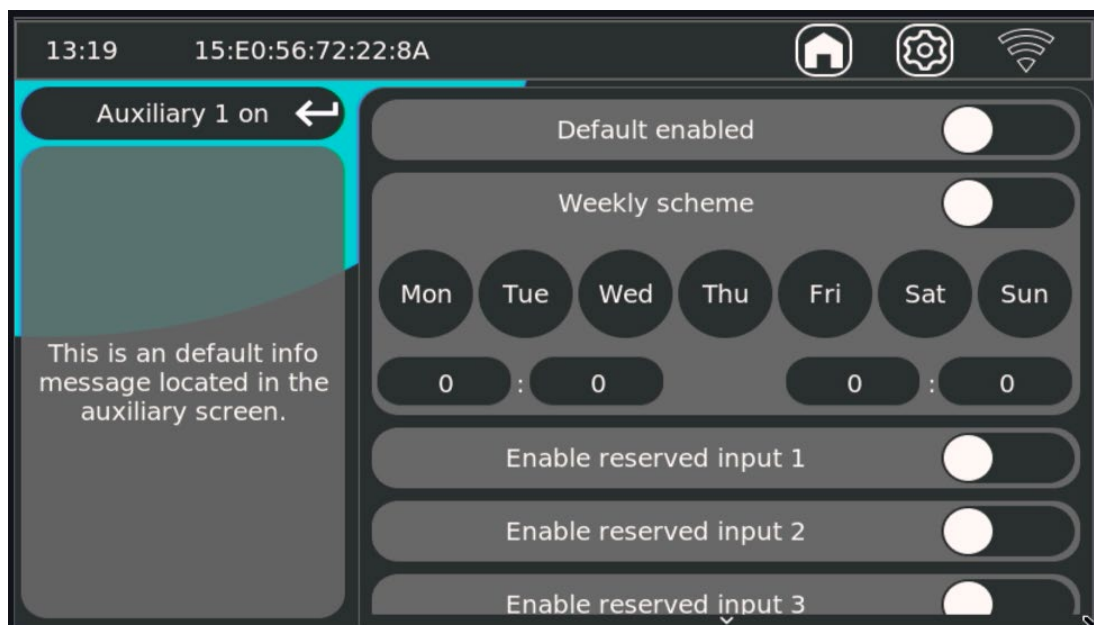
Öppnar skärmen med villkor som får aktivera hjälpöreläet.

Inaktiveringsinställningar

Öppnar skärmen med villkor som blockerar eller stänger av hjälpöreläet.

77;9.Aktivera.inställningar.(Auxiliary.X.på)

I denna skärm ställer du in **när AUX får slås på**.



Standardaktiverad

Grundläggande tillstånd för att få aktivera utgången.

Weekly.scheme

Veckoplanering för automatisk aktivering.

Mån.-tis.-öns.-tors.-fre.-lör.-sön.>.tidsfält

Dagar och tidsfönster då utgången får vara aktiv.

Aktivera.reserverad.ingång.7.(expert)

Aktivera.reserverad.ingång.8.(expert)

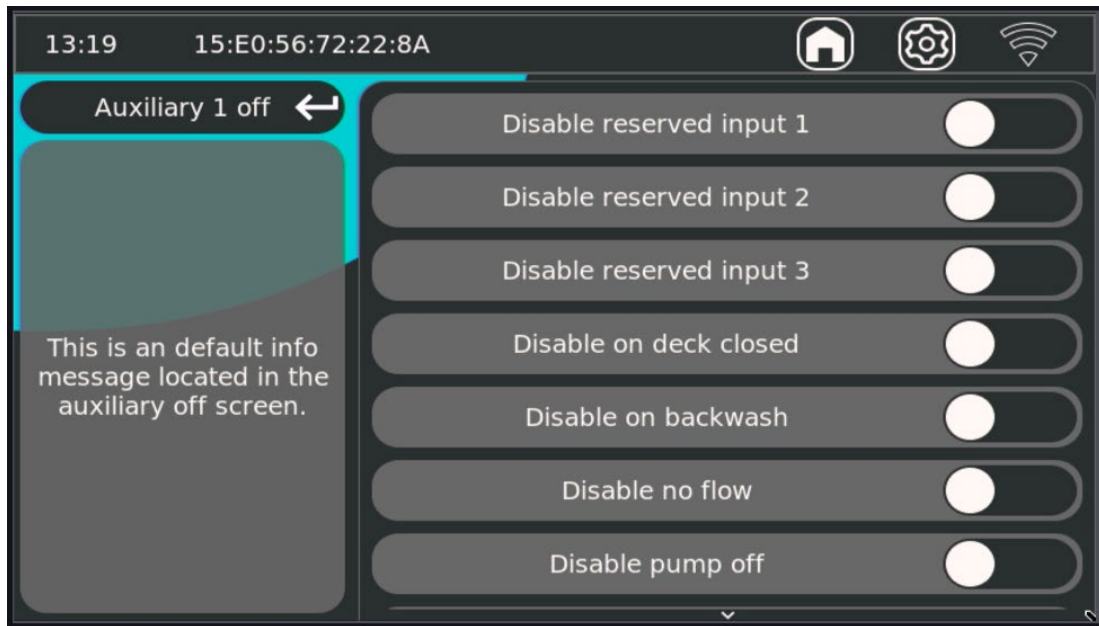
Aktivera.reserverad.ingång.9.(expert)

Låt AUX aktiveras baserat på de kopplade reserverade ingångarna.

Praktiskt: Inställningarna för aktivering definierar "begäran" om aktivering.

177;0.Inställningar.för.inaktivering.(Auxiliary.X.off)

I det här fönstret ställer du in när **AUX ska hållas avstängt eller stängas av**.



Inaktivera.reserverad.ingång.7.(expert)

Inaktivera.reserverad.ingång.8.(expert)

Inaktivera.reserverad.ingång.9.(expert)

Blockera/inaktivera via reserverade ingångar.

Inaktivera.vid.stängt.däck

Blockerar AUX när däckets är stängt.

Inaktivera.vid.backspolning

Spärrar AUX under backspolning.

Inaktivera.vid.inget.flöde

Spärrar AUX vid avsaknad av flöde.

Inaktivera.vid.avstängd.pump

Blockerar AUX när filterpumpen är avstängd.

Praktiskt: Inaktiveringsinställningarna fungerar som en "överskrivning": om ett inaktiveringsvillkor är uppfyllt, aktiveras inte AUX, även om aktiveringsvillkoren är uppfyllda.

177;1.Rekommenderad.idrifttagning

1. Ge varje AUX först ett tydligt **Auxiliary-namn**.
2. Ställ sedan in **Enable-inställningarna** (standard + schema + ingångar).
3. Ställ sedan in **inaktiveringsinställningarna** (säkerhetsspärrar).
4. Testa varje villkor ett efter ett (pump av, inget flöde, backspolning, däck stängt).
5. Kontrollera att **Control-länkarna** stämmer exakt överens med förväntat beteende.

6. Effektiv pooljord

6.1 Ansvarsfriskrivning

Norsup tillhandahåller detta kapitel som teknisk riktlinje för konstruktion, anslutning och idrifttagning av system med WLS-3 och tillhörande poolkomponenter.

Installatören ansvarar för:

- efterlevnad av lokala lagar och förordningar (inklusive NEN 1010 om tillämpligt);
- korrekt utförande av skydd, potentialutjämning och kabeldragning;
- slutkontroll med mätrapport (kontinuitet, potentialskillnader, skyddsåtgärder).

Norsup ansvarar inte för skador eller följdskador till följd av felaktig installation, avvikelser från föreskrifter, saknade säkerhetsanordningar eller användning av olämpliga komponenter.

Anlita alltid en elektriker för den elektriska installationen.

6.2 Inledning

- Detta kapitel beskriver hur poolanläggningar jordas på ett säkert och störningsfritt sätt, med särskild uppmärksamhet på WLS-3-sensorn och rostfria komponenter i och runt poolen.

Syftet är att begränsa:

- elektriska störningar;
- potentialskillnader;
- galvanisk korrosion;
- mätfel.

Installationen måste alltid uppfylla de lokalt gällande installationsreglerna (bl.a. NEN 1010 där så är tillämpligt). Produktspecifika standarder och EMC-riktlinjer stödjer störningsfri drift av utrustning, men ersätter inte installationskraven.

6.3 Problemställning och syfte

I praktiken uppstår fel på grund av potentialskillnader mellan metalldelar som är kopplade till varandra via vatten, rörledningar och/eller jord.

Mål:

- tillförlitlig drift av WLS-3;
- kontroll av korrosionsrisken på delar av rostfritt stål;
- stabila mätningar och färre störningar;
- en påvisbart säker och normkonform installation.

6.4 Jordningsstrategi (projektberoende)

Det finns två möjliga utföranden, beroende på normkrav och projektsituation:

1. **Gemensamt jordningssystem (normativ utgångspunkt)**
Alla relevanta metalldelar och system ingår i ett enda sammanlänkat jordnings- och potentialutjämningsystem.
2. **Kompletterande lokal jordelektrod (om sådan används)**
En extra jordspett kan användas för stabilitet/spridningsmotstånd, men ingår i normkritiska situationer i det gemensamma systemet i enlighet med gällande regler.

Viktigt: undvik blandade, icke-kopplade jordreferenser inom en och samma installation.

6.5 Installationsprocedur

2 17. Jordelektrod och spridningsmotstånd

- Använd en jordelektrod med lämpligt spridningsmotstånd för platsen (mät och rapportera projektspecifikt).
- Placering i lämplig mark; dokumentera mätresultaten vid överlämning.

2 18. Potentialutjämning

- Anslut alla relevanta ledande delar (bl.a. rostfria komponenter, ledande delar av installationskomponenter, sensorhöljen) via potentialutjämningsbryggan.
- Skapa hållbara, korrosionsbeständiga anslutningar med god metallkontakt.
- Kontrollera kontinuitet och potentialskillnader enligt projektkriterierna.
- Använd en lämplig kabeltjocklek.

219.Norsup.ONE.V9.och.WLS_9

- Anslut Norsup ONE V3 och WLS-3 enligt produktscheman och inom ramen för projektets valda jordningskoncept.
- Anslut skärmning/referenspunkter enligt föreskrifterna i produktspecifikationerna.
- Kontrollera mätstabiliteten efter idrifttagning.

210.Externa.enheter

- Inkludera enheter med egen strömförsörjning (t.ex. värmepump/motströmsmaskin) i samma potentialutjämningskoncept.
- Följ tillverkarens anvisningar för PE, EMC och skärmning.
- Skapa inga isolerade lösningar.

211RCD-järdfelsbrytare

- RCD-skydd ska finnas på de berörda matningsgrupperna.
- Jordnings- och RCD-konceptet måste utformas och testas som en enda skyddskedja.

6.6 Beslutsregel NEN 1010 / inspektion

När NEN 1010 eller inspektionskrav är vägledande:

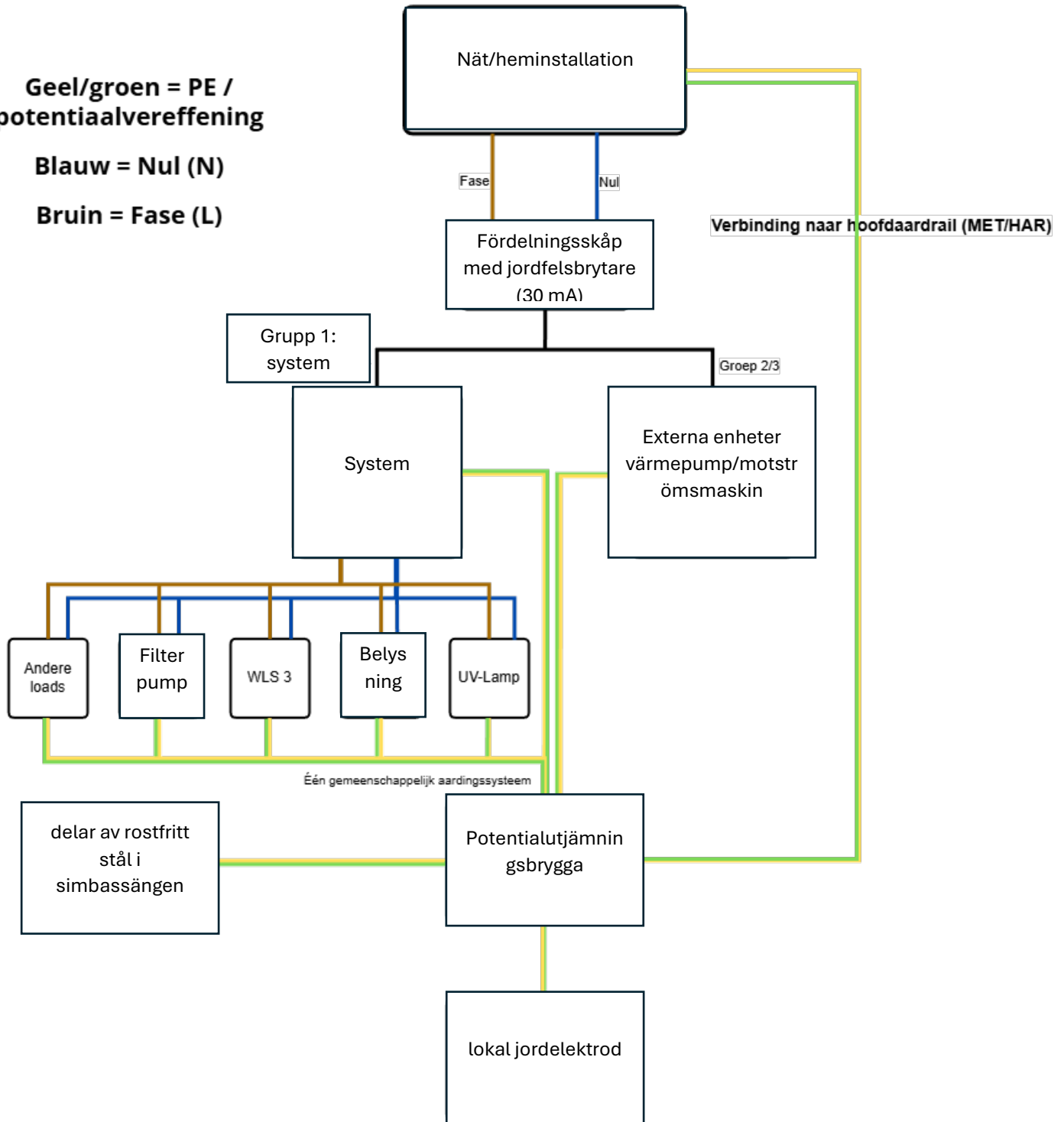
- använd ett gemensamt jordningssystem;
- anslut ytterligare jordelektroder till huvudjordningssystemet i enlighet med standarden;
- dokumentera utförandet och mätresultaten.

6.7 Schematisk utförande

**Geel/groen = PE /
potentiaalvereffening**

Blauw = Nul (N)

Bruin = Fase (L)



6.8 Förväntad förbättring

- stabilare mätningar;
- mindre störningskänslighet;
- lägre korrosionsrisk tack vare mindre potentialskillnader;
- högre driftsäkerhet för WLS-3 och kringutrustning.

6.9 Slutsats

En säker och stabil poolanläggning kräver ett konsekvent jordnings- och potentialutjämningskoncept utan motstridiga jordreferenser. Välj utförandet utifrån projektets behov, men låt alltid normkonformitet, mätbarhet och entydighet vara vägledande.

Se till att mätrapporterna förblir tillgängliga.