



Norsup ONE V3

Vollständige Anleitung



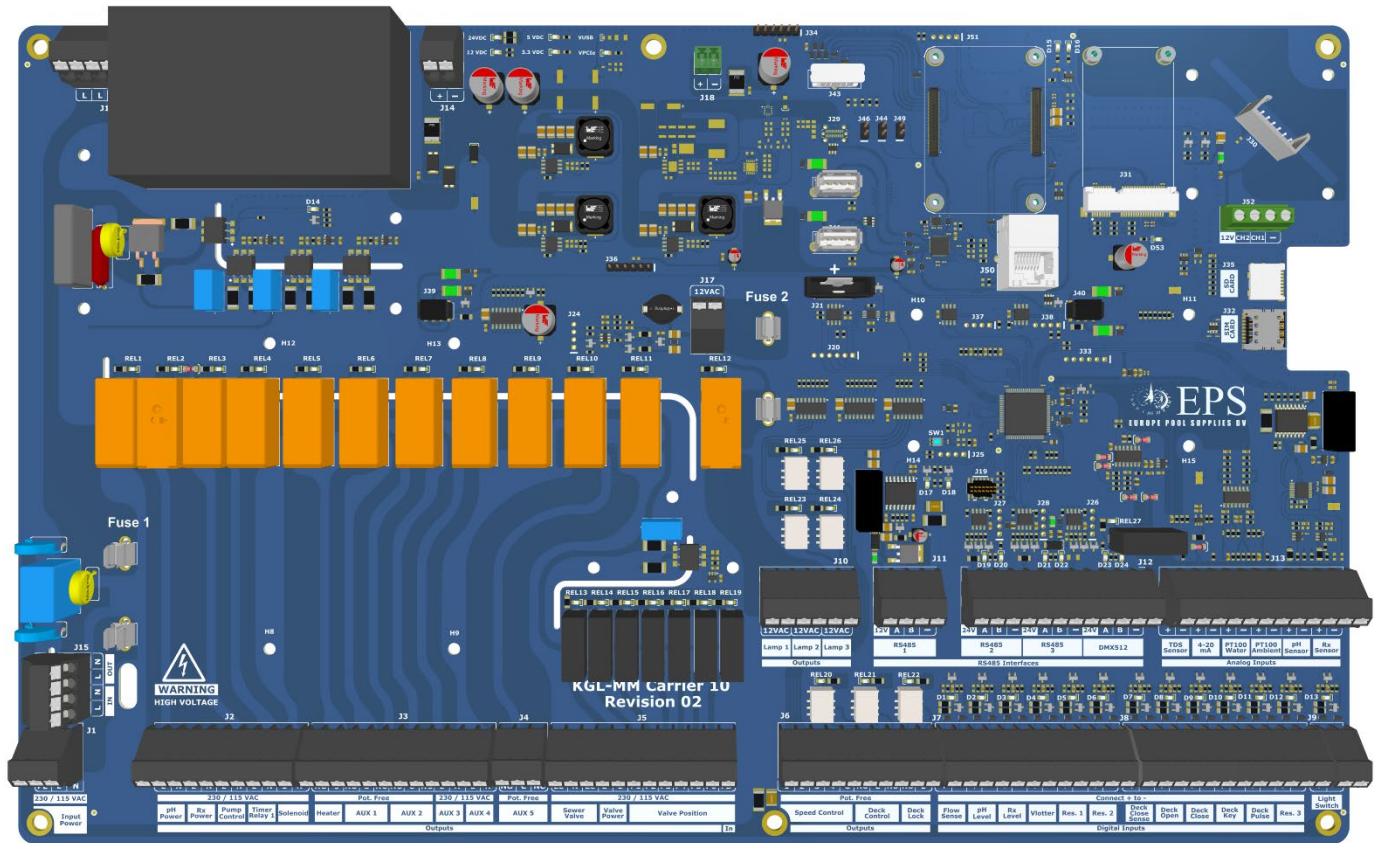
NorsupOne wird hergestellt von:

Europe Pool Supplies BV – Randweg 10 – 4116 GH BUREN (GLD) – Niederlande

www.norsup.eu – info@norsup.eu

Änderungsprotokoll

Von	Beschreibung	Version
Casper	Version 1.1: Fußzeilenversion auf allen Seiten auf V1.1 vereinheitlicht (zuvor Mischung aus V0.4 und V1.0); kleine Textkorrekturen (u. a. „erwärmt werden“ → „erwärmt werden“, fehlende Präposition in der Pentair Intelliflo-Anleitung: „auf geplante Drehzahl laufen“ → „mit der geplanten Drehzahl laufen“); Changelog-Zeile hinzugefügt.	1.1



Inhaltsverzeichnis

Änderungsprotokoll.....	2
1. Einleitung.....	10
1.1 Sicherheitshinweise und Warnungen.....	10
1.1.1 Allgemeine Sicherheitshinweise.....	10
1.1.2 Installationsbedingungen.....	10
1.1.3 Elektrische Sicherheit.....	10
1.1.4 Sonstige Sicherheitsmaßnahmen.....	11
1.2 CE-Konformität.....	11
1.3 WEEE-Richtlinie.....	11
1.4 Technische Daten.....	11
1.4.1 Umgebungsbedingungen:.....	11
1.5 Haftung und Haftungsausschluss.....	11
2. Norsup ONE V3 Garantie.....	12
2.1 Garantiezeitraum (kommerzielle Garantie).....	12
2.2 Voraussetzungen für die Inanspruchnahme der kommerziellen Garantie.....	12
2.3 Umfang der kommerziellen Garantie.....	12
2.4 Ausschlüsse von der kommerziellen Garantie.....	12
2.5 Kosten und ergänzende Bestimmungen.....	12
2.6 Haftungsbeschränkung.....	13
2.7 Verfahren bei Gewährleistungsansprüchen.....	13
2.8 Jährliche Wartung.....	13
2.9 Überwinterung.....	13
3. Mechanische Installation Norsup ONE V3.....	14
3.1 Abmessungen.....	14
3.2 Hydraulischer Überblick.....	14
3.2.1 pH-Chlor-Dosierung mit Norsup 5-in-1-Probenahmekreis.....	15
3.2.2 pH-Elektrolyse/Hydrolyse.....	16
3.3 Montage des Norsup ONE V3.....	17
3.4 Montage des Probenahmebehälters.....	18
3.4.1 Installation der Elektroden und Sensoren.....	19
3.4.2 Installation des Außentemperatursensors.....	21
3.4.3 Installation von Dosierpumpen.....	22
4. Elektrische Installation Norsup ONE V3.....	25
4.1 Aderendhülsen.....	25
4.2 Elektrische Übersicht.....	26
4.3 Anschluss der Filterpumpen.....	27
4.3.1 Einstufig, Stromversorgung der Filterpumpe:.....	28
4.3.2 Pentair SuperFlo/Whisperflo VS/VS2.....	29
4.3.3 Pentair Intelliflo/Whisperflo.....	30
4.3.4 Pentair IntelliFlo 3.....	31
4.3.5 Speck BADU Eco Touch, ECO VS, Norsup EVO PRO, Starline Inverter.....	32
4.3.6 Norsup EVO PRO.....	33

4.3.7 Davey.....	34
4.3.8 Optidrive e2.....	35
4.3.9 Hayward VSTD.....	36
4.3.10 DAB E-swim.....	37
4.3.11 Aquagem-Wechselrichter-Poolpumpen- (bekannt unter den Namen: xflow, inverstar, inverco, AquaSphere Eco IVS, inverpro, inversilence).....	38
4.4 Anschlüsse für die chemische Wasseraufbereitung.....	39
4.4.1 pH-, Rx- und TDS-Sensor anschließen.....	40
4.4.2 Durchflusssensor und Leermelder/Ansauglanze anschließen	41
4.5 Heizung.....	42
4.5.1 Konventionelles Ein-/Ausschalten	43
4.5.2 Temperatursensor anschließen	44
4.6 Wassernachspeisung	45
4.6.1 Füllventil/Magnetventil anschließen	46
4.6.2 Anschluss des Schwimmers.....	46
4.6.3 WLS 3 anschließen	46
4.7 Zurückspulen	48
4.7.1 Autovalve	49
4.7.2 Pneumatisch.....	49
4.8 Abdeckung.....	50
4.8.1 Schlüsselschalter anschließen.....	51
4.8.2 Externe Steuerbox für Abdeckung anschließen.....	52
Roldeck:.....	52
Aquadec ECB.....	52
Aquadec ECD.....	53
Aquatop (T&A).....	53
Mecathec	54
4.8.3 Steuerung des Rohrmotors.....	54
PCS.....	55
Roldeck.....	55
Aquadec/T&A.....	56
Mecathec	56
Covrex/Sirem/Soldeck.....	56
4.9 Beleuchtung.....	57
4.9.1 Stromversorgung 12 VAC für Beleuchtung.....	57
4.10 Hilfsrelais.....	57
4.10.1 Anschluss von Hilfsrelais	59
4.11 Sonstige Eingänge.....	61
4.12 Überlaufbecken.....	62
4.12.1 Sicherheit und Verantwortung (Haftungsausschluss).....	62
4.12.2 Hydraulische Hinweise	62
4.12.3 Hinweise zur elektrischen Installation.....	63
Einstellungen aux 3 und aux 4.....	63
5. Einstellen und Bedienen	67
5.1 Allgemeine Bedienung	67
5.1.1 Hauptbildschirm Bedienung.....	68

5.1.2 Hauptbildschirm der Bedienungsseiten 2 und 3	69
5.1.3 Tastaturerklärung	69
5.2 Allgemeine Einstellungen	70
5.2.1 Benachrichtigungs	70
5.2.2 Startbildschirm (Experte)	70
5.2.2 Sensorkalibrierung (Experte)	71
5.2.3 Eingabe (Experte)	71
5.2.4 Reserve-Eingänge 1–3 (Experte)	72
5.2.5 Auswahloptionen für reservierte Eingänge (Experte)	73
Einstellungen für Tank leer (Sauglanze) (Experte)	73
pH-Tank leer (Experte)	73
pH-Tank leer Zeit (Experte)	73
Cl-Tank leer (Experte)	73
Cl tank empty (Experte)	73
Tank empty delay (Experte)	73
Sicherheitsgrenzen (Dosierungssicherung) (Experte)	73
Funktionsweise (rollendes Fenster)	73
pH-Sicherheitsgrenze (Experte)	73
Cl-Sicherheitsgrenze (Experte)	73
Wasserstand-Sicherheitsgrenze (Experte)	73
5.2.6 Ausgang (Experte)	74
Aus (Experte)	74
Aux 1 – Aux 6 (Experte)	74
AUX mit einem anderen AUX verbinden (kopieren)	74
pH+ (Experte)	75
Kühlung (Experte)	75
Drain (Experte)	75
Deck Movement (Experte)	75
5.2.7 Pin invert (Experte)	75
Invert auxiliary (Aux-Pins) (Experte)	75
Deck-Pins invertieren (Deck-Pins) (Experte)	75
Filter umkehren (Filterpumpen-Pins) (Experte)	76
Invert-Ventilstifte (Ventilstifte) (Experte)	76
Ventilfilter umkehren (Ventilfilter-Pins) (Experte)	76
Steuerung umkehren (Steuerpins) (Experte)	76
Invert Sense (Sense-Pins) (Experte)	76
Invertiert reserviert (reservierte Pins) (Experte)	76
5.3 Dosierungseinstellungen	77
5.3.1 pH-Dosierung (Experte)	77
5.3.2 pH-Modus (Experte)	77
5.3.3 Chlorsensor (Experte)	77
5.3.4 Chlor-Modus (Experte)	78
5.3.5 pH-Einstellungen (pH-Dosierung)	78
pH-Sollwert	78
Dosierzeit (nur im Modus „Zeit“) (Experte)	78
Pausenzeit (Experte)	78
pH-Sollwert-Hysterese (Experte)	78

5.3.6 Rx-Einstellungen (Chlordosierung / Redox).....	79
Schock Start/Stopp (nur wenn Schock aktiv ist)	79
Cl-Sollwert	79
Dosierzeit (nur im Modus „Time“) (Experte).....	79
Pausenzeit (Experte).....	79
Smart-Modus min. Dosierzeit (nur im Smart-Modus) (Experte)	79
Smart-Modus max. Dosierzeit (nur im Smart-Modus) (Experte).....	79
Cl-Sollwert-Hysterese (Experte).....	79
5.3.7 Deaktivierte Einstellungen (Experte).....	80
Temperaturschwelle (Experte)	80
Salz-TDS (Experte).....	80
Disable on flow sensor (Experte).....	80
Deaktivieren bei Pumpensteuerung (Experte)	80
5.3.8 Allgemeine Einstellungen (Experte).....	81
Temperature threshold (Experte).....	81
Temperaturschwellenwert-Hysterese (Experte).....	81
TDS-Salzfehler (Experte).....	81
TDS-Salzwarnung (Experte).....	81
Poolvolumen (Experte).....	81
Pump pH volume (expert).....	81
Pump Rx volume (expert).....	81
Cl- und pH-Dosierung verknüpft (Experte).....	81
Pause time between dosing pH and Rx (Experte).....	81
5.4 Filtersteuerung	83
5.4.1 Sicherheit und Verantwortlichkeiten (Filtersteuerung)	83
5.4.2 Filterpumpeneinstellungen	84
5.4.2.1 Filterpumpe auswählen (Experte).....	84
5.4.2.2 Einstellungen.....	85
Standard ein.....	85
Standardgeschwindigkeit.....	85
„On schedule“ (siehe nächstes Kapitel)	85
Frostschutz (Experte).....	85
Frost-Sollwert (Nur wenn Frostschutz aktiviert ist) (Experte).....	85
Überhitzungsschutz (Experte).....	85
Heiß-Sollwert (Nur wenn Überhitzungsschutz aktiviert ist) (Experte).....	85
5.4.2.3 (Fortsetzung) Filterpumpe – Zeitplan (Wochenplan).....	86
5.5 Rückspülen / Backwash	88
5.5.1 Sicherheit und Verantwortlichkeiten (Rückspülung).....	88
5.5.2 Rückspüleinstellungen (Experte)	89
Tage z.....	89
TDS-Sollwert	89
Rückspül-Timeout-Zeit (Experte).....	89
Backwash-Gated-Zeit (Experte).....	89
Backwash-pneumatische Zeit	89
Rückspülzeit Abwasser (Experte).....	89
Rückspül-Dauer	90
Rückspül-Spülzeit.....	90

Deaktivieren bei Durchflusssensor (Experte)	90
Bei Pumpensteuerung deaktivieren (Experte)	90
Rückspülschema (Experte)	90
5.5.3 Rückspülkonfigurationen (Experte)	91
Rückspülmodus (Experte)	91
Abfluss (Experte)	91
Rinse (Experte)	91
TDS (Experte)	91
Wasserstand (Experte)	91
5.6 Temperaturmanagement	92
Heizungskonfiguration (Experte)	92
Temperaturmodus (Experte)	92
Temperatur-Sollwert.....	92
Einstellungen (Experte).....	92
Off-Einstellungen (Experte).....	92
Modbus-Einstellungen (falls verfügbar) (Experte)	92
Temperaturhysterese (im Modus „Hysterese“) (Experte)	92
5.6.1 Zero-E (Experte)	93
Zero-E verbinden:.....	93
Zero-E einrichten: (Experte)	93
5.7 Beleuchtung.....	95
5.7.1 Sicherheit und Verantwortlichkeiten (Beleuchtung)	95
5.7.2 Menüübersicht Beleuchtung	96
Lighting selection (expert).....	96
Standard-Ein-	96
Wöchentliches Schema	96
Wochentage + Zeitfenster (Mo bis So, Start/Stop)	96
Nächste Farbe (nur bei STL-RGB & Rotating RGB)	96
Reset color (nur bei STL-RGB & Rotating RGB)	96
Off when cover closed.....	96
Next pulse time (nur bei STL-RGB & Rotating RGB)	96
Reset-Pulsdauer (nur bei STL-RGB & Rotating RGB)	96
Farbe auswählen (nur bei STL-RGB)	96
5.8 Wasserstand	97
5.8.1 Sicherheit und Verantwortlichkeiten (Wasserstand)	97
5.8.2 Wasserstand (Hauptseite).....	97
Wasserstandssensor (Niveaumessung) (Experte)	97
Wasserstandsregelung (Experte).....	98
Wls 3-Konfiguration (Experte)	98
Einstellungen für Wasserstandsabschaltung (Experte)	98
5.9 Abdeckung (mit Covco/Deckensteuerung an Bord)	99
5.9.1 Statusleiste (links auf dem Bildschirm)	99
5.9.2 Motorsteuerung – Automatisch.....	99
5.9.3 Motorsteuerung – Programmierung.....	100
5.9.4 Motorsteuerung – Manuell.....	100
5.9.5 Einstellungen (erweiterte Covco-Einstellungen)	101
5.9.6 Kalibrierungsverfahren (bei der ersten Inbetriebnahme obligatorisch)	102

5.9.7 Kalibrierung mit Kalibrierungswerkzeug	103
5.10 Abdeckung (nur ohne Covco/Covercontrol an Bord) (externe Steuerung).....	104
Open-.....	104
Close	104
Key deck (expert).....	104
Key buttons (Experte)	104
Sense (Experte).....	104
Lock (Experte).....	104
Pulsdauer (Experte).....	104
Wait time (Experte).....	104
5.10.1 Inbetriebnahme und Überprüfung.....	104
5.11 Hilfsrelais (Aux 1 bis Aux 5)	105
5.11.1 Sicherheit und Verantwortlichkeiten (Hilfsrelais)	105
5.11.2 Hauptbildschirm „Auxiliary“	105
Auxiliary-Name	105
Aktivierungseinstellungen	105
Deaktivierungseinstellungen	105
5.11.3 Aktivierungseinstellungen (Auxiliary X ein)	106
Standardmäßig aktiviert	106
Wöchentlicher Zeitplan	106
Mo / Di / Mi / Do / Fr / Sa / So + Zeitfelder	106
Reservierten Eingang 1 aktivieren (Experte)	106
Reservierten Eingang 2 aktivieren (Experte)	106
Reservierten Eingang 3 aktivieren (Experte)	106
5.11.4 Deaktivierungseinstellungen (Auxiliary X aus)	107
Reservierten Eingang 1 deaktivieren (Experte).....	107
Reservierten Eingang 2 deaktivieren (Experte).....	107
Reservierten Eingang 3 deaktivieren (Experte).....	107
Deaktivieren bei geschlossenem Deck	107
Deaktivieren bei Rückspülung.....	107
Deaktivieren bei fehlendem Durchfluss.....	107
Pumpe aus deaktivieren	107
5.11.5 Empfohlene Inbetriebnahme	107
6. Wirksame Poolerdung.....	108
6.1 Haftungsausschluss	108
6.2 Einleitung.....	108
6.3 Problemstellung und Ziel	108
6.4 Erdungsstrategie (projektabhängig)	108
6.5 Installationsverfahren	108
6.5.1 Erdungselektrode und Streuwiderstand	108
6.5.2 Potentialausgleich.....	108
6.5.3 Norsup ONE V3 und WLS-3	109
6.5.4 Externe Geräte.....	109
6.5.5 RCD/Fehlerstromschutzschalter	109
6.6 Entscheidungsregel NEN 1010 / Inspektion	109
6.7 Schematische Ausführung	110

6.8 Erwartete Verbesserung.....	110
6.9 Fazit.....	110

1. Einleitung

1.1 Sicherheitshinweise und Warnungen

Diese Anleitung ist ausschließlich für technisch qualifiziertes Personal bestimmt, das für die Installation, Konfiguration und Wartung der gesamten Anlage verantwortlich ist. Der Hersteller haftet nicht für Schäden und/oder Störungen, die durch das Eingreifen von nicht qualifiziertem Personal oder durch eine Nutzung entstehen, die im Widerspruch zu diesem Handbuch steht

7;7;7.Allgemeine.Sicherheitshinweise

- Stellen Sie das Produkt niemals in der Nähe von brennbaren Materialien auf.
- Bei Leckagen muss das System sofort außer Betrieb genommen werden. Falls die Situation dies erfordert, müssen Ventile und elektrische Einrichtungen automatisch abgeschaltet werden.
 - Führen Sie vor der Installation und Inbetriebnahme stets eine gründliche Risikoanalyse durch.
- Stellen Sie sicher, dass das System spannungsfrei ist und dass ein Austreten von Flüssigkeiten ausgeschlossen ist, bevor Wartungs- oder Reparaturarbeiten durchgeführt werden.
- Bei Störungen oder Auffälligkeiten (wie Rauchentwicklung oder Brandgeruch) muss die Stromzufuhr sofort unterbrochen und der Installateur kontaktiert werden.
- Verwenden Sie ausschließlich von MegaGroup Trade Holding B.V. empfohlene Originalersatzteile. Die Verwendung nicht zugelassener Teile oder Modifikationen kann zu Schäden am Produkt und zum Erlöschen der Garantie führen.

7;7;8.Installationsbedingungen

- Installieren Sie das System außerhalb der direkten Einwirkung von Wärmequellen, in einem trockenen Raum, geschützt vor direkter Sonneneinstrahlung.
- Die maximale Umgebungstemperatur beträgt 40 °C.
- Die Mindesttemperatur muss gewährleisten, dass alle zu dosierenden Flüssigkeiten flüssig bleiben, und darf nicht unter dem im Kapitel „Technische Spezifikationen“ angegebenen Wert liegen.
- Das System muss senkrecht an einer Wand montiert werden, damit es stabil, gerade und sicher hängt.
- Wählen Sie einen Standort, der für Bedienung, Wartung und Kalibrierung leicht zugänglich ist.

7;7;9.Elektrische.Sicherheit

- Stellen Sie sicher, dass das Gerät an eine kurzschlussgeschützte Steckdose angeschlossen ist.
- Das Gerät muss über einen Trenntransformator oder einen Fehlerstromschutzschalter (RCD) mit einem Nennfehlerstrom von maximal 30 mA versorgt werden.
- Beschädigte Kabel oder Teile, die ein Sicherheitsrisiko darstellen, müssen von autorisierten Technikern ausgetauscht werden.
- Schließen Sie ein Erdungsband zwischen der Gehäusetür und dem Gehäuse selbst an und sorgen Sie für eine vollständige und korrekte Erdung.

7;7;0.Sonstige.Sicherheitsmaßnahmen

- Stellen Sie sicher, dass Sicherheitsvorrichtungen für Schwimmbadabdeckungen im Notfall immer griffbereit sind.
- Überprüfen Sie vor der Verwendung einer Abdeckung stets auf Blockaden und die korrekte Funktion gemäß der Bedienungsanleitung des jeweiligen Geräts.
- MegaGroup Trade Holding B.V. übernimmt keine Haftung für Schäden, die durch die Verwendung einer Lamellenabdeckung oder anderer Abdeckungen entstehen.
- Erfassen und pflegen Sie den chemischen Wasserhaushalt stets gemäß den Richtlinien des Gesundheitsministeriums. Automatische Regelsysteme unterstützen dies, ersetzen jedoch niemals manuelle Messungen und Kontrollen.

1.2 CE-Konformität

Elektronische Mess- und Regeleinheit („das Produkt“)

- Bestimmungsgemäße Verwendung
Elektronische Mess- und Regeleinheit für Schwimmbadanlagen.
- Rechtliche Einstufung
Funkgeräte-Richtlinie 2014/53/EU (einschließlich elektrischer Sicherheitsbewertung auf der Grundlage der . Niederspannungsrichtlinie 2014/35/EU
, EMV-Anforderungen auf Basis der . EMV-Richtlinie 2014/30/EU und effektive Nutzung des Funkfrequenzspektrums)
- RoHS-Richtlinie 2011/65/EU

1.3 WEEE-Richtlinie



Dieses Produkt fällt unter die europäische Richtlinie über Elektro- und Elektronik-Altgeräte (WEEE).

Sorgen Sie am Ende der Lebensdauer für eine ordnungsgemäße und umweltfreundliche Entsorgung dieses Geräts. Wenden Sie sich dazu an Ihren Händler oder Lieferanten oder informieren Sie sich bei Ihrer örtlichen Recyclingstelle.

1.4 Technische Daten

Versorgungsspannung: 230 V~, 50 Hz

Sicherung:

Trägergerät: 16 A

Covco: 10 A

7;0;7.Umgebungsbedingungen

Lagertemperatur: -20 °C bis +60 °C

Betriebstemperatur: -5 °C bis +40 °C

Relative Luftfeuchtigkeit: maximal 90 %, nicht kondensierend

Gehäuse: HIPS mit hoher Steifigkeit

Montage: Wandhalterung (Aufhängesystem)

1.5 Haftung und Haftungsausschluss

Norsup haftet nicht für Schäden oder Verletzungen, die durch unsachgemäßen Gebrauch, fehlerhafte Installation oder die Nichtbeachtung der Anweisungen in dieser Anleitung entstehen. Das System muss gemäß den hierin beschriebenen Richtlinien installiert und gewartet werden.

Bei Zweifeln bezüglich der Installation, der Einstellungen oder der Verwendung sollte stets ein qualifizierter Fachmann hinzugezogen werden. Alle Komponenten des Schwimmbadsystems müssen mit größter Sorgfalt bedient werden, um Unfälle zu vermeiden. Norsup übernimmt keine Haftung für Vorfälle, die auf die Nichtbeachtung der Sicherheitsvorschriften zurückzuführen sind.

2. Norsup ONE V3 Garantie

Diese Garantiebedingungen lassen die gesetzlichen Rechte des Verbrauchers gemäß dem geltenden nationalen Verbraucherkaufrecht, basierend auf der Richtlinie (EU) 2019/771, unberührt.

Der Verbraucher hat Anspruch auf ein Produkt, das dem Vertrag entspricht („Vertragsmäßigkeit“). Ist das Produkt nicht vertragsgemäß, hat der Verbraucher Anspruch auf kostenlose Reparatur oder Ersatzlieferung und – falls dies nicht möglich ist – auf Preisminderung oder Rücktritt vom Vertrag gemäß den gesetzlichen Bestimmungen.

Diese kommerzielle Garantie bietet zusätzliche Rechte und Bedingungen, wie unten beschrieben.

2.1 Garantiezeitraum (kommerzielle Garantie)

Standardgarantie: 3 Jahre ab Lieferdatum

Diese Frist lässt die gesetzliche Konformitätsfrist unberührt.

2.2 Voraussetzungen für die Inanspruchnahme der kommerziellen Garantie

Die kommerzielle Garantie gilt ausschließlich, wenn:

1. das Produkt bei einem autorisierten Händler erworben wurde;
2. ein gültiger und lesbarer Kaufbeleg vorgelegt wird (mit Datum, Modell und Verkäufer);
3. das Produkt gemäß den Anweisungen installiert wurde, vorzugsweise durch einen autorisierten Installateur;
4. das Produkt ordnungsgemäß gemäß der Bedienungsanleitung und dem Verwendungszweck genutzt wurde;
5. Nachweislich regelmäßige Wartungsarbeiten durchgeführt wurden;
6. Die Seriennummer und das Typenschild sind intakt und lesbar;
7. Reparaturen wurden ausschließlich von NORSUP oder einem autorisierten Servicepartner durchgeführt.

2.3 Umfang der kommerziellen Garantie

Fällt ein Mangel unter diese Garantie, wird NORSUP nach eigenem Ermessen:

- das Produkt oder das Ersatzteil kostenlos reparieren oder
- das Produkt oder das Ersatzteil durch ein gleichwertiges Exemplar ersetzen.

Die Garantie umfasst keinen Anspruch auf Rückerstattung, Ersatzgeräte oder irgendeine Form von Schadensersatz, sofern dies nicht gesetzlich vorgeschrieben ist.

2.4 Ausschlüsse von der kommerziellen Garantie

Die kommerzielle Garantie gilt nicht in den folgenden Fällen:

Normaler Verschleiß und Verschleißteile

- Dichtungen, O-Ringe und Dichtungsringe
- Elektroden und Teile mit begrenzter Lebensdauer
- Teile, die normalem Verschleiß unterliegen

Unsachgemäße Verwendung oder Wartung

- Verwendung entgegen der Bedienungsanleitung
- Mangelhafte oder überfällige Wartung
- Falsche Wasserqualität (z. B. pH-Wert, Salzgehalt, Härte außerhalb der Spezifikationen)
- Kalkablagerungen, Korrosion oder Verschmutzung

Installation und externe Faktoren

- Falsche Installation oder Anschluss
- Schäden durch Frost, Hitze, Feuchtigkeit oder unzureichende Belüftung
- Elektrische Einflüsse (Überspannung, Blitzschlag, fehlerhafter Anschluss)
- Chemische Schäden durch Fremdstoffe

Umbauten und Nicht-Originalteile

- Verwendung von Nicht-Originalteilen
- Anpassungen am Produkt
- Reparaturen durch nicht autorisierte Dritte

Sonstige Ausschlüsse

- Ästhetische Schäden, die die Funktion nicht beeinträchtigen
- Transport- oder Lagerschäden nach der Lieferung
- Softwareprobleme, die durch externe Systeme oder eine fehlerhafte Konfiguration verursacht werden (unbeschadet der Rechte gemäß der Richtlinie (EU) 2019/770)

2.5 Kosten und ergänzende Bestimmungen

Sofern nicht zwingendes Recht etwas anderes vorschreibt:

- Arbeitskosten, Anfahrtskosten, Transportkosten sowie Demontage- und Montagekosten fallen unter die Garantie (sofern die Bedingungen erfüllt sind);
- Die Garantie gilt ausschließlich für den privaten Gebrauch; bei gewerblicher Nutzung kann eine kürzere Laufzeit gelten;

- Die Garantie ist ohne schriftliche Zustimmung nicht übertragbar.

2.6 Haftungsbeschränkung

Soweit gesetzlich zulässig, beschränkt sich die Haftung von NORSUP auf die in dieser Garantie beschriebenen Verpflichtungen. NORSUP haftet nicht für:

- indirekte Schäden oder Folgeschäden;
- Einkommens-, Gewinn- oder Nutzungsausfälle;
- Schäden infolge eines Ausfalls des Produkts;
- Schäden an anderen Systemen oder Eigentum.

Diese Einschränkung gilt nicht bei Vorsatz, grober Fahrlässigkeit oder wenn die Haftung gesetzlich nicht ausgeschlossen werden kann.

2.7 Verfahren bei Gewährleistungsansprüchen

Zur Geltendmachung eines Anspruchs muss der Verbraucher:

1. sich an den Verkäufer oder einen autorisierten Installateur wenden;
2. den Kaufbeleg vorlegen;
3. eine klare Beschreibung des Mangels vorlegen;
4. auf Verlangen das Produkt zur Begutachtung zur Verfügung stellen.

2.8 Jährliche Wartung

- Ersetzen Sie die Peristaltikschläuche der Dosierpumpen
- Rotationsmodule mit Kugellager austauschen
- Ersetzen Sie die Einspritzventile
- Fußfilter und/oder Ansauglanzen austauschen
- Ersetzen Sie die Dosierschläuche zwischen Vorratsbehälter, Pumpe und Einspritzstelle
- Überprüfen Sie die Elektroden und ersetzen Sie diese, wenn ihr Zustand 50 % oder weniger beträgt
- Kalibrieren Sie die Elektroden
- Vergleichen Sie die Systemwerte mit unabhängigen Verifizierungsmessungen
- Überprüfen Sie Leitungen, Schläuche und Anschlüsse auf Undichtigkeiten
- Überprüfen Sie den Wasserhaushalt, die Härte und die Alkalität
- Elektrische Sicherheitsvorrichtungen überprüfen
- Passen Sie die Schwimmbadabdeckungen jährlich neu an, um Abweichungen in den Endpositionen zu korrigieren

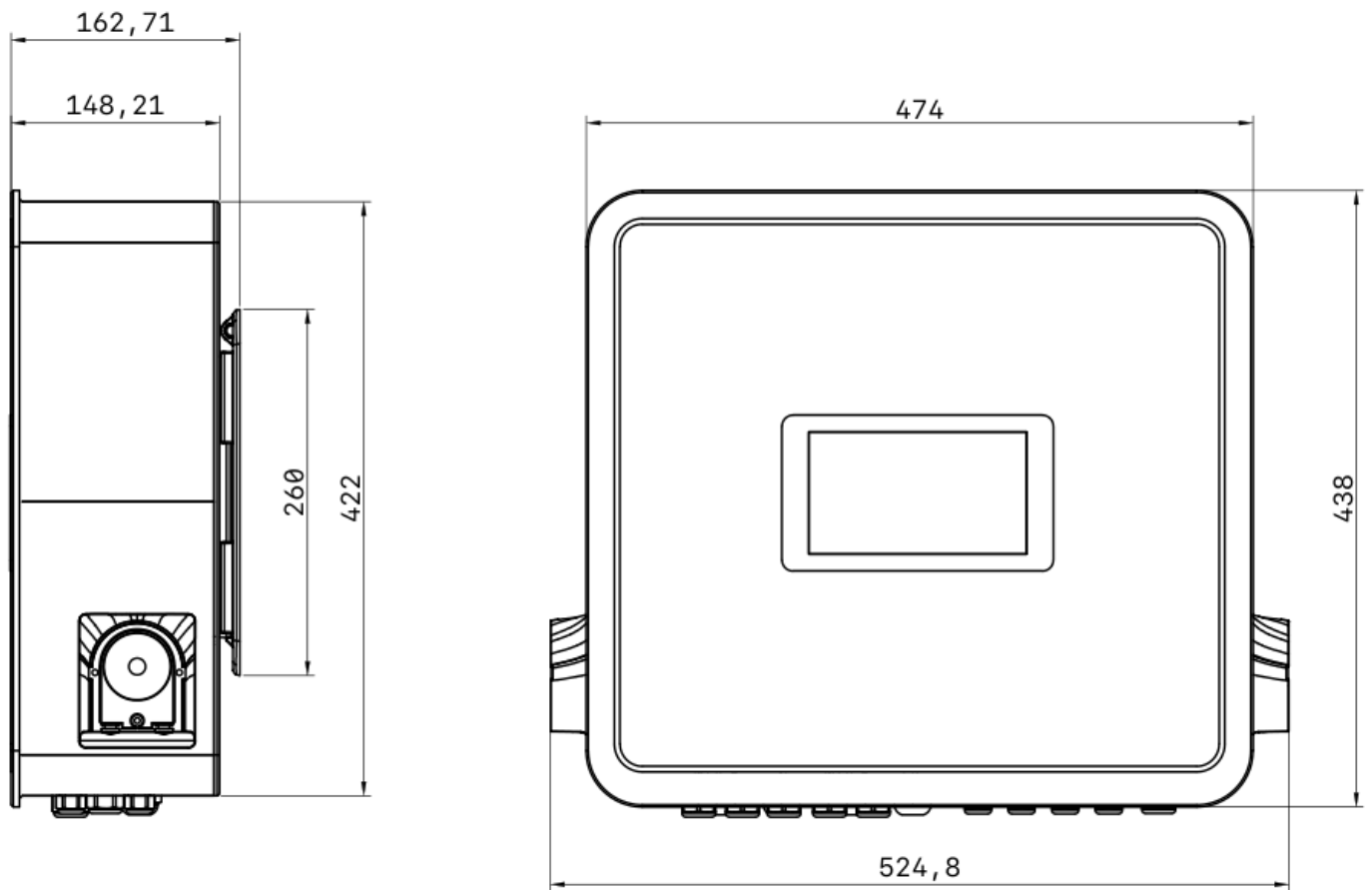
2.9 Überwinterung

Schalten Sie das System während der Winterperiode niemals vollständig aus. Indem das System unter Spannung bleibt, wird die Elektronik auf Temperatur gehalten und Kondenswasserbildung verhindert.

- Schalten Sie die Filterprogramme aus und aktivieren Sie den Frostschutz
- Stellen Sie sicher, dass die Wasserleitungen einen geschlossenen Kreislauf bilden, damit die Filterpumpe zirkulieren kann
- Bei einer Lufttemperatur unter 3 °C schaltet sich die Filterpumpe automatisch ein
- Entfernen Sie die Elektroden aus der Leitung und bewahren Sie diese in Aufbewahrungsflüssigkeit bei Raumtemperatur auf
- Überprüfen Sie regelmäßig die Funktion des Frostschutzes; dieser stellt eine zusätzliche Schutzmaßnahme dar und bietet keinen vollständigen Schutz vor Frostschäden

3. Mechanische Installation Norsup ONE V3

3.1 Abmessungen



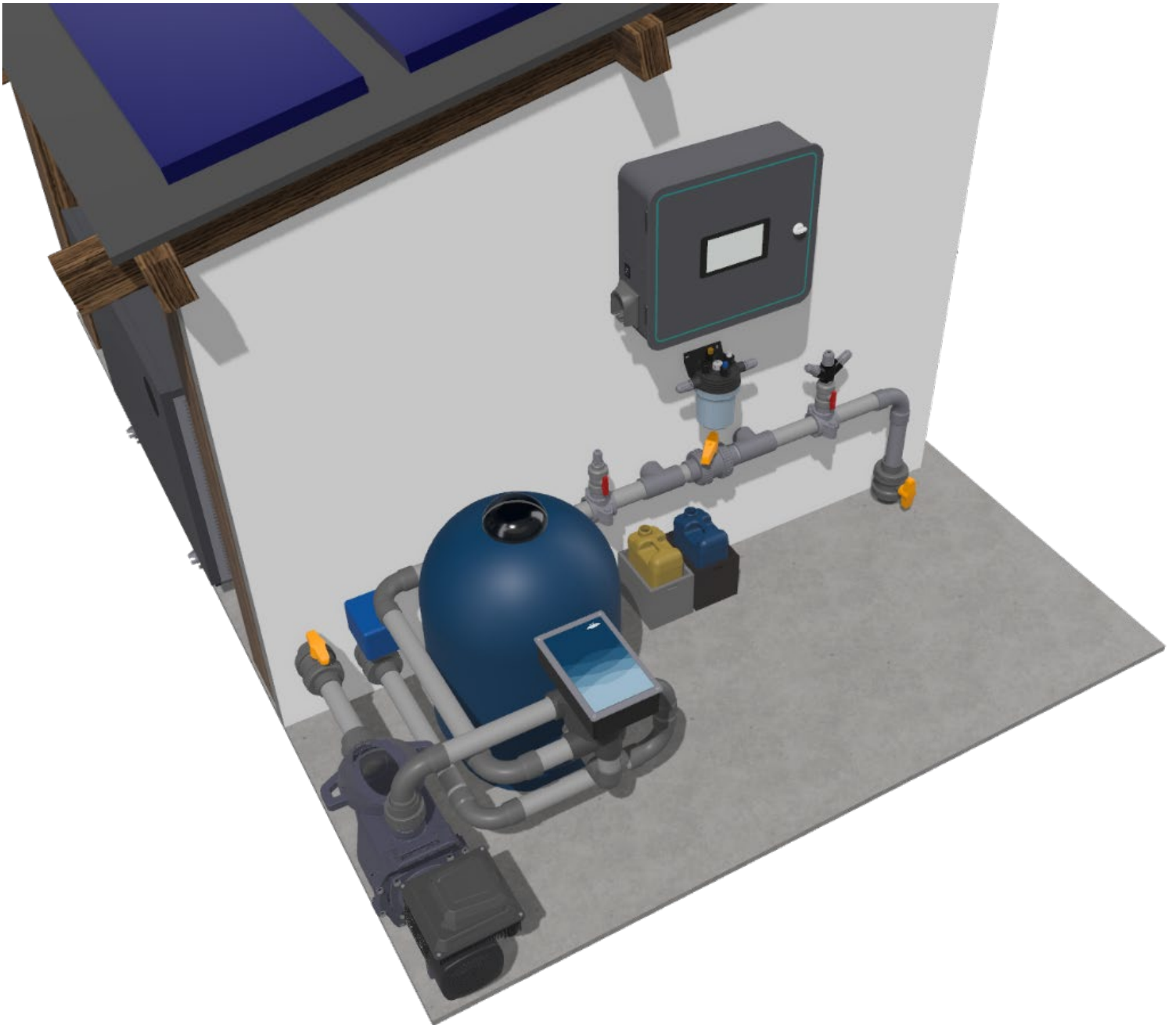
3.2 Hydraulischer Überblick

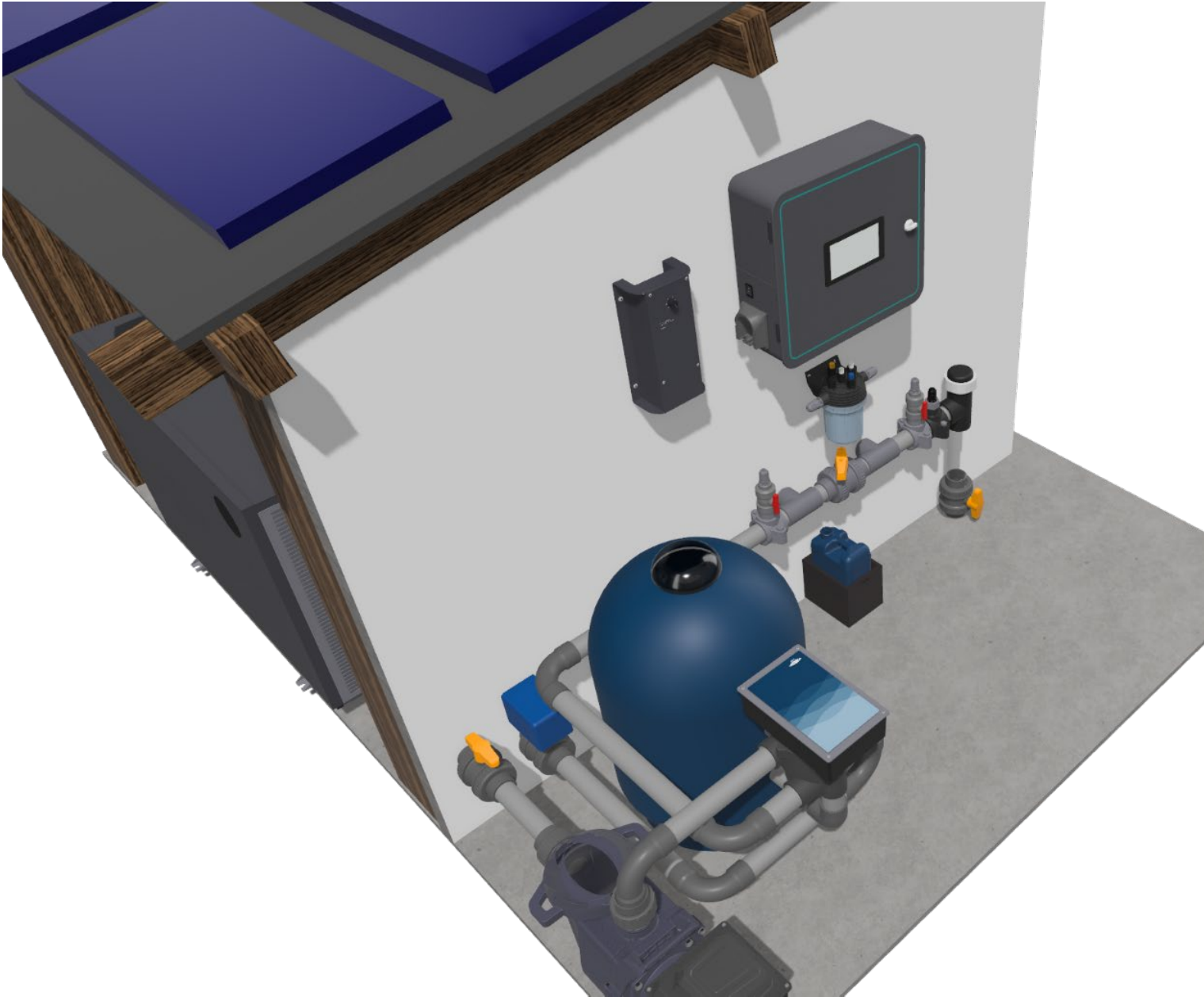
Die unten aufgeführten hydraulischen Anschlüsse sind lediglich Empfehlungen und sollten nach fachmännischem Ermessen ausgeführt werden.

In der Abbildung sind Solarmodule dargestellt, um zu verdeutlichen, dass das Norsup ONE V3 mit dem intelligenten Stromzähler kommunizieren kann. Dadurch kann das Schwimmbad über die Solarmodule beheizt werden. (Zero-E) Weitere Informationen finden Sie in der Bedienungsanleitung.

9;8;7.pH_Chlor_Dosierung.mit.Norsup.①jn_7_Probenahmekreis

⚠ Die Anlage kann niemals tatsächlich im Freien aufgestellt werden, das Folgende dient nur zur Veranschaulichung





3.3 Montage des Norsup ONE V3

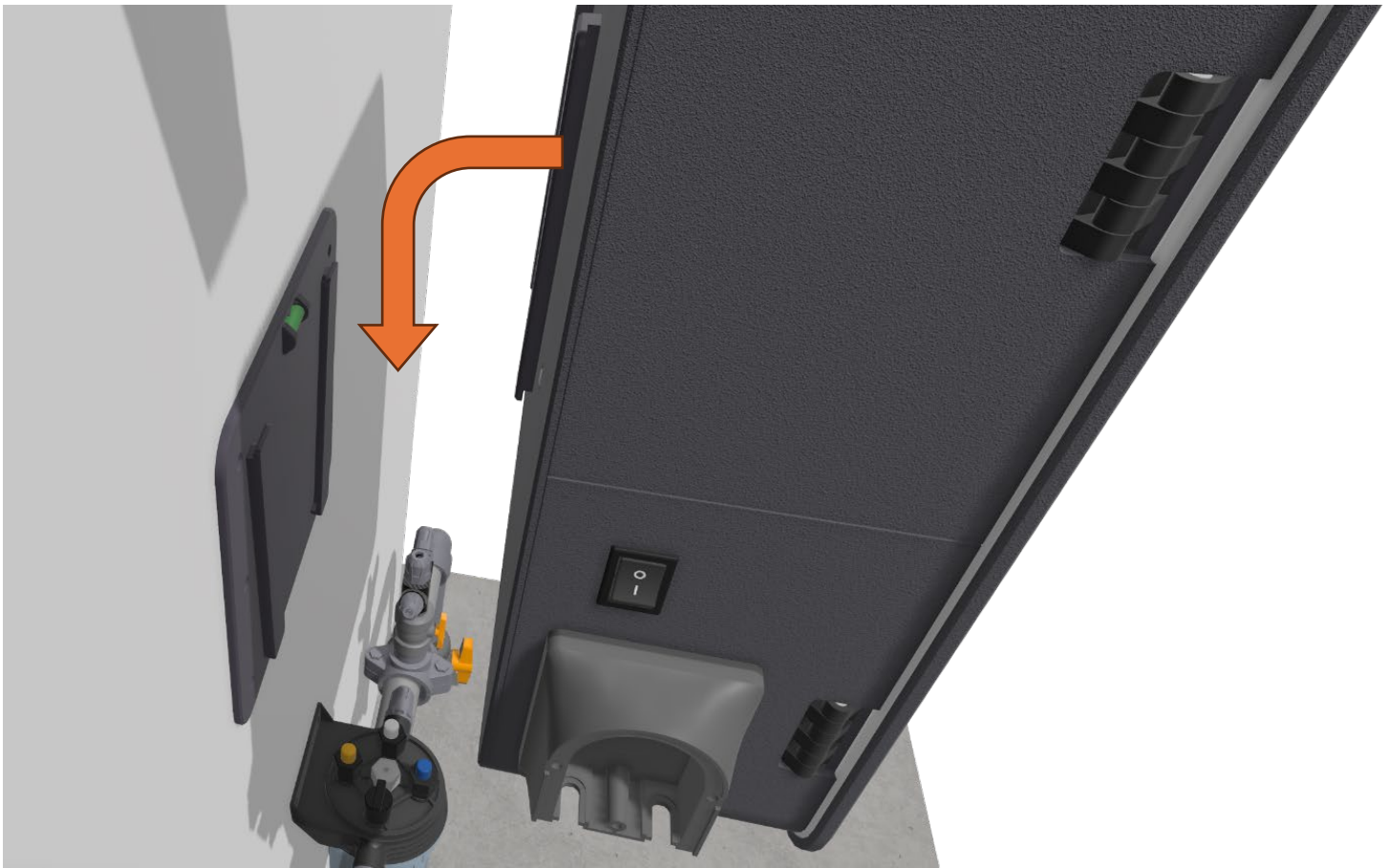
Montage mit Wandhalterung und Kabelkanal

Befestigen Sie die Montagehalterung mit **6 Befestigungsschrauben** (je nach Wandtyp und Tragfähigkeit) auf einem festen, ebenen Untergrund. Verwenden Sie die in der Halterung **integrierte Wasserwaage**, um diese exakt horizontal auszurichten, bevor Sie die Schrauben endgültig festziehen.

Die Montage in Kombination mit einem großen Kabelkanal wird dringend empfohlen. Dies sorgt für eine saubere, sichere Kabelführung und erleichtert später die Anpassung oder Erweiterung der Verkabelung.

Wenn die Halterung korrekt montiert ist, lässt **sich** der Norsup ONE V3 einfach über die Halterung hängen. Achten Sie dabei auf **ausreichend Freiraum rund um den Schrank**:

- Damit der Schrank problemlos über die Halterung gehängt werden kann;
 - Mindestens 450 mm über dem gewünschten Montageort
- Und damit die Tür für Installation, Service und Wartung vollständig geöffnet werden kann.



3.4 Montage des Probenahmebehälters

Montageanleitung für Probenahmebehälter

Überprüfen Sie immer die Spezifikationen des jeweiligen 5-IN-1-Probenahmebehälters

1) Standort festlegen

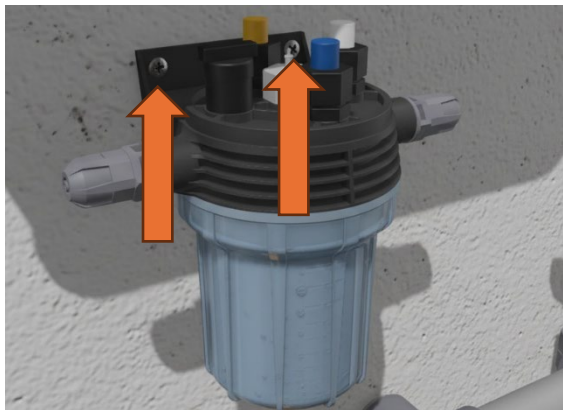
- Montieren Sie den Probenahmebehälter an einer festen, ebenen Wand und vorzugsweise in der Nähe des Norsup ONE V3, damit Schläuche und Verkabelung kurz und übersichtlich bleiben.
- Wählen Sie einen Standort mit ausreichend Freiraum rundum:
 - Unterhalb des Behälters, um den transparenten Becher lösen und reinigen zu können;
 - An den Seiten für den Anschluss von Leitungen;
 - vor dem Behälter (und/oder dem Schrank), damit Service und Wartung ohne Demontage möglich bleiben.
- Montieren Sie den Behälter immer vertikal (Becher nach unten). Dies verhindert Luftansammlungen und Undichtigkeiten bei der Montage.

2) Vorbereitung

- Schalten Sie die Anlage gegebenenfalls spannungsfrei und entlasten Sie den Wasserdruck im Rohrleitungssystem.
- Schließen Sie eventuelle Absperrventile im Bypass/Probenahmeleitungen und stellen Sie sicher, dass während der Montage kein Druck auf dem Behälter lastet.

3) Halterung montieren

- Positionieren Sie den Probenahmebehälter an der Wand und markieren Sie die Bohrlöcher.
- Befestigen Sie die Wandhalterung mit für den Wandtyp geeigneten Dübeln/Schrauben.
- Stellen Sie sicher, dass sich der Behälter nach der Montage nicht durch das Gewicht der Leitungen oder Sensoren verdrehen kann.



4) Behälter befestigen

- Befestigen Sie den Probenahmebehälter an der Halterung und überprüfen Sie:
 - Dass der Behälter waagrecht und stabil hängt;
 - Dass sich der transparente Becher zur Demontage frei drehen lässt.

5) Anschließen der Leitungen

- Schließen Sie die Zu- und Ableitungen gemäß dem Bypass-/Probenahmeschema der Anlage an.
- Verwenden Sie geeignete Dichtungen (z. B. passende O-Ringe/Kupplungen; bei Gewinden: Dichten Sie gemäß Ihrem Standard, z. B. mit PTFE).
- Vermeiden Sie mechanische Spannungen an den Anschlüssen: Die Leitungen müssen **spannungsfrei** am Behälter anliegen.

6) Entlüften, Befüllen und Dichtheitsprüfung

- Öffnen Sie die Absperrventile langsam und lassen Sie den Behälter füllen.
- Überprüfen Sie alle Kupplungen, den Behälter und den Deckelrand auf Undichtigkeiten.
- Lassen Sie den Wasserstrom kurz laufen und überprüfen Sie erneut. Im Zweifelsfall: Druck ablassen, demontieren und Dichtung prüfen.

7) Serviceposition sichern

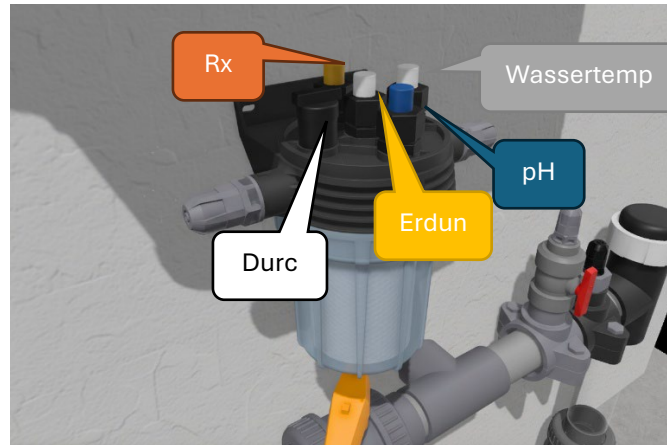
- Überprüfen Sie nach der Montage, ob:
 - der Becher zur Reinigung nach unten herausgenommen werden kann;
 - die Anlage für Wartungsarbeiten zugänglich bleibt

9;0;7.Installation.der.Elektroden.und.Sensoren

Wichtig: Seien Sie beim Umgang mit Sensoren äußerst vorsichtig. Chlor- und Säuresensoren enthalten empfindliche, handgefertigte Glasteile und können bei unsachgemäßer Montage sofort beschädigt werden.

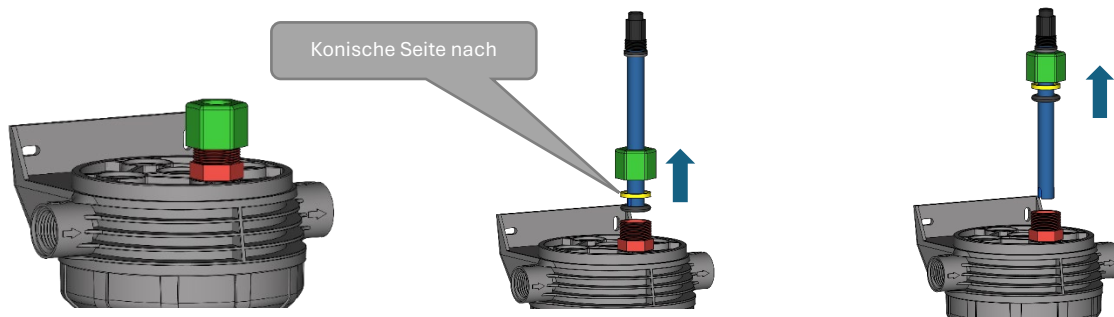
Vermeiden Sie Beschädigungen:

- Drücken Sie einen Sensor niemals durch die Verschraubung des Elektrodenhalters.
- Ziehen Sie die Aufbewahrungsflüssigkeitsflasche niemals vom Sensor ab.
- Wenden Sie beim Einsetzen des Sensors keine Gewalt an und vermeiden Sie seitliche Bewegungen.
- Vermeiden Sie stets Stöße, Schläge oder Stürze des Sensors.

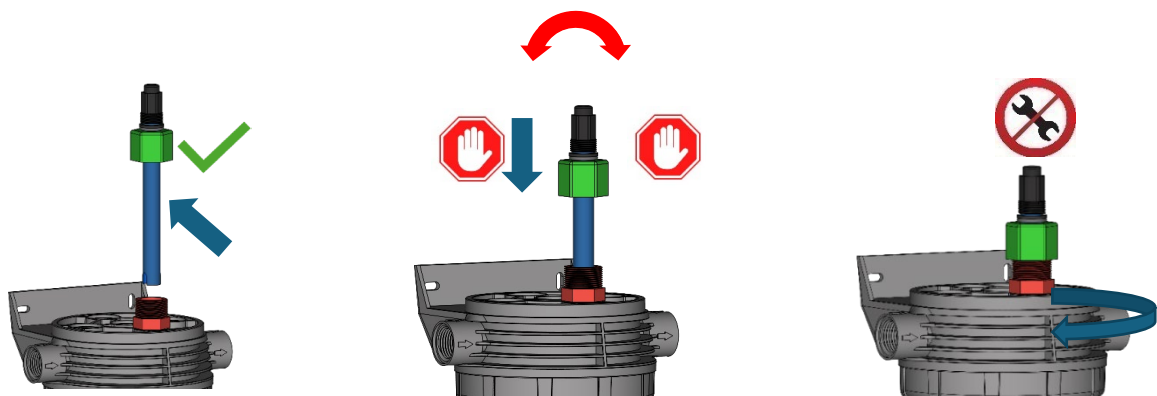


Befolgen Sie für eine korrekte Installation die folgenden Schritte:

1. **Entfernen Sie die Schutzkappe** und bewahren Sie diese sorgfältig für den späteren Gebrauch auf (z. B. bei der Wintervorbereitung).
 - Lösen Sie zunächst die Kappe vollständig von der Unterlegscheibe.
 - Nehmen Sie erst danach die Dichtungsring vom Sensor ab.
2. **Schrauben Sie die Verschraubung** vollständig vom Elektrodenhalter ab.
3. **Schieben Sie die Teile** in der richtigen Reihenfolge auf:
 - a. Am Erdungspunkt muss die Verschraubung über die Verdickung geschraubt werden



- 4) Setzen Sie die Elektrode so tief wie möglich in den Elektrodenhalter ein und ziehen Sie die Verschraubung von Hand fest an. Achtung! Ziehen Sie die Verschraubung nicht mit einem Schraubenschlüssel oder einem anderen Werkzeug extrem fest an. Elektroden, die mit übermäßigem Druck befestigt wurden, haben eine kürzere Lebensdauer.



9;0;8.Installation.des.Außentemperatursensors

Der Lufttemperatursensor muss **im Freien** an einer Stelle montiert werden, an der der Sensor die **tatsächliche Außentemperatur** messen kann.

Wichtig: Platzieren Sie den Sensor **immer im Schatten** und vor direkter Sonneneinstrahlung. Direkte Sonneneinstrahlung kann die Messung beeinflussen und zu einem falschen Temperaturwert führen.

Um die Anlage vor Frost zu schützen, wird empfohlen, den Sensor an einem **geschützten Ort im Freien** zu montieren, zum Beispiel:

- an der Nordseite eines Gebäudes;
- Fern von Wärmestrahlung durch Fenster, Wärmepumpen oder Lüftungsauslässe.
- Vorzugsweise in Hüfthöhe oder in der Nähe davon

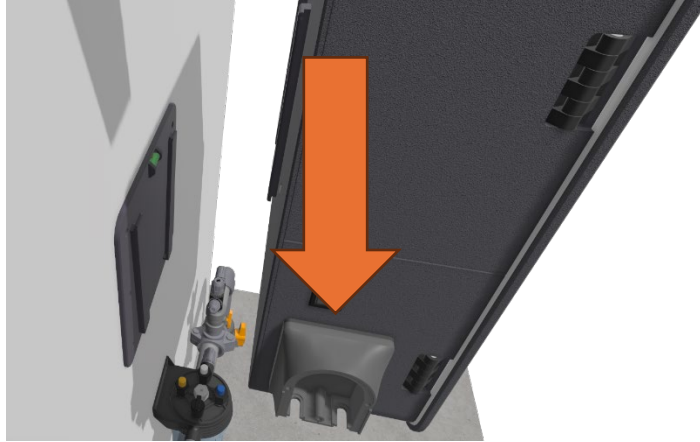
Stellen Sie sicher, dass der Sensor **nicht direkt Regenwasser ausgesetzt ist** und dass das Kabel ordentlich verlegt wird, um Beschädigungen zu vermeiden.

9;0;9.Installation.von.Dosierpumpen

Für die Dosierpumpen gibt es zwei Möglichkeiten.

1. Kompakt
2. Wandmontage

Bei der kompakten Variante können die Dosierpumpen an der Seite des Norsup ONE V3 angebracht werden.



An der Seite des Gehäuses sind werkseitig Blindstopfen angebracht.



3. Mechanische Installation

Drehen Sie die Blindkappe um eine Viertelumdrehung, bis sich die Kappe vom Gehäuse löst.



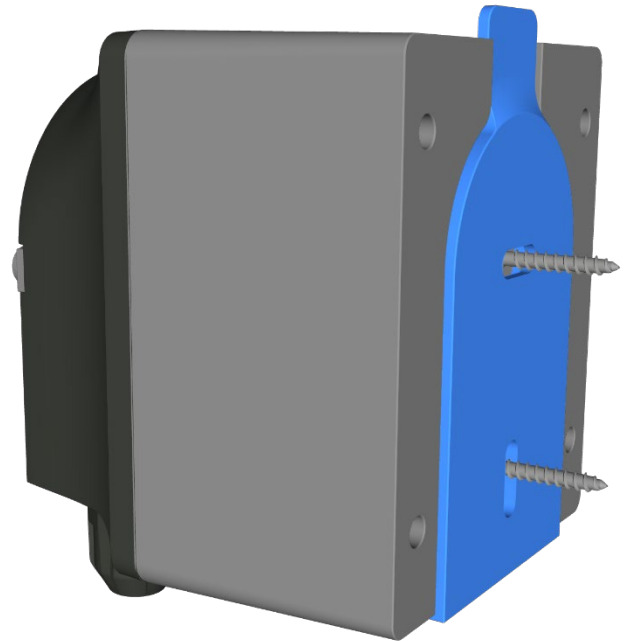
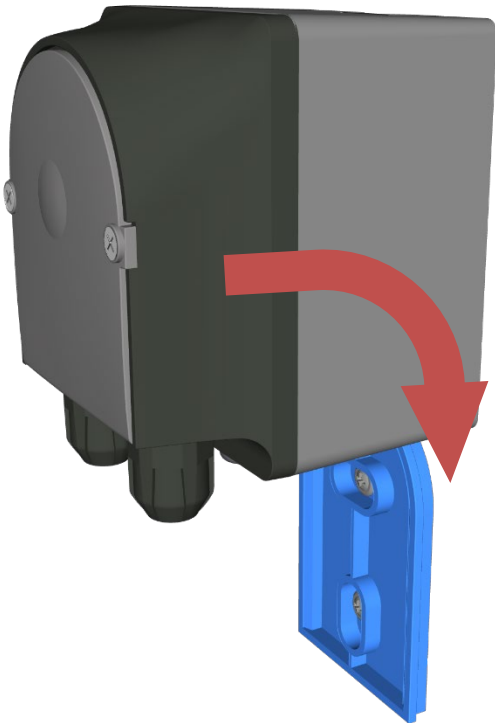
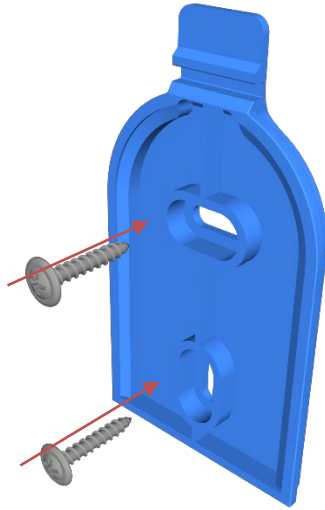
Nehmen Sie anschließend die Dosierpumpe mit der Kompakt-Halterung. Diese kann auf die entgegengesetzte Weise montiert werden. Setzen Sie die Dosierpumpe in einem Winkel von etwa 45 Grad an das Gehäuse an, sodass die Rückseite glatt am Gehäuse anliegt. Drehen Sie die Dosierpumpe anschließend vorsichtig, bis sie aufrecht steht und einrastet.

Schließen Sie die Dosierpumpe anschließend elektrisch an die entsprechenden Ausgänge an. Stellen Sie die Cl-Dosierpumpe auf „Rx power“ und die pH-Dosierpumpe auf „pH power“.



3. Mechanische Installation

Bei einem Wandmontageset muss die Dosierpumpe an einer sicheren Stelle an der Wand befestigt werden.



4. Elektrische Installation Norsup ONE V3

- Die allgemeinen Sicherheitsvorschriften, wie in Kapitel 1 beschrieben, gelten uneingeschränkt auch für dieses Kapitel.
- Die elektrische Installation des Norsup ONE V3 darf ausschließlich von technisch qualifiziertem Personal durchgeführt werden. Vor Installations-, Wartungs- oder Reparaturarbeiten muss das Gerät vollständig spannungsfrei sein.
- Entfernen Sie niemals Schutzabdeckungen oder Abschirmungen vom Gerät oder von angeschlossenen Geräten. Das Berühren interner Bauteile kann zu Stromschlägen und/oder Schäden am System führen.
- Im Falle einer Störung oder Auffälligkeit, wie z. B. Rauchentwicklung oder Brandgeruch, muss die Stromversorgung sofort unterbrochen werden.
- Das System muss in einer trockenen, vor Witterungseinflüssen geschützten Umgebung installiert und stets über einen geeigneten Fehlerstromschutzschalter angeschlossen werden.

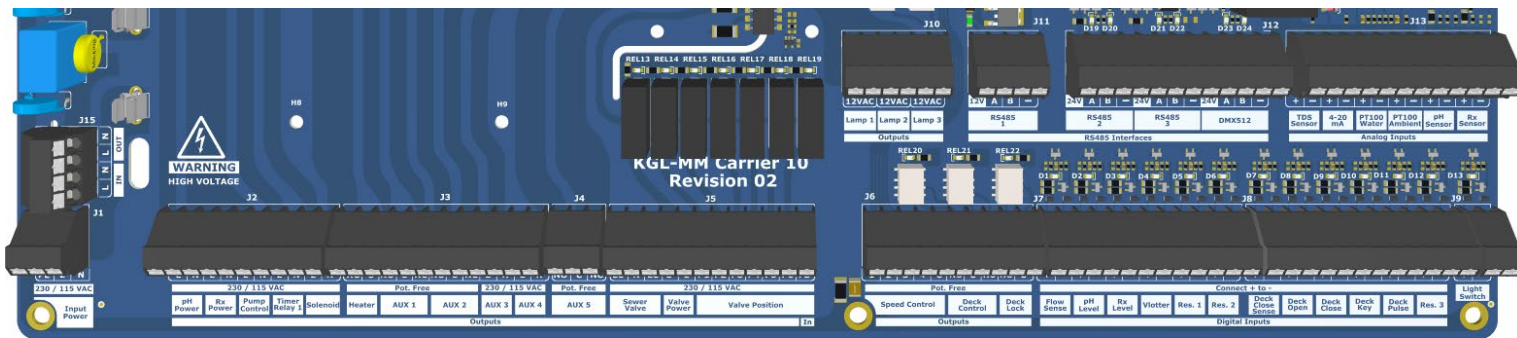
4.1 Aderendhülsen

Wenn die Anschlusskabel einen **flexiblen Kern** haben, müssen die Adern mit **Aderendhülsen** versehen werden. Dies gewährleistet eine **zuverlässige und dauerhafte Verbindung** und verhindert lose Kontakte oder eine Beschädigung der Ader.

Es ist technisch möglich, flexible Adern ohne Aderendhülsen anzuschließen, indem man den **weißen Knopf** des Anschlussblocks mit einem Schraubendreher drückt, dies wird jedoch **nicht empfohlen**. Ohne Aderendhülse ist die Verbindung anfälliger für Lose und Störungen.

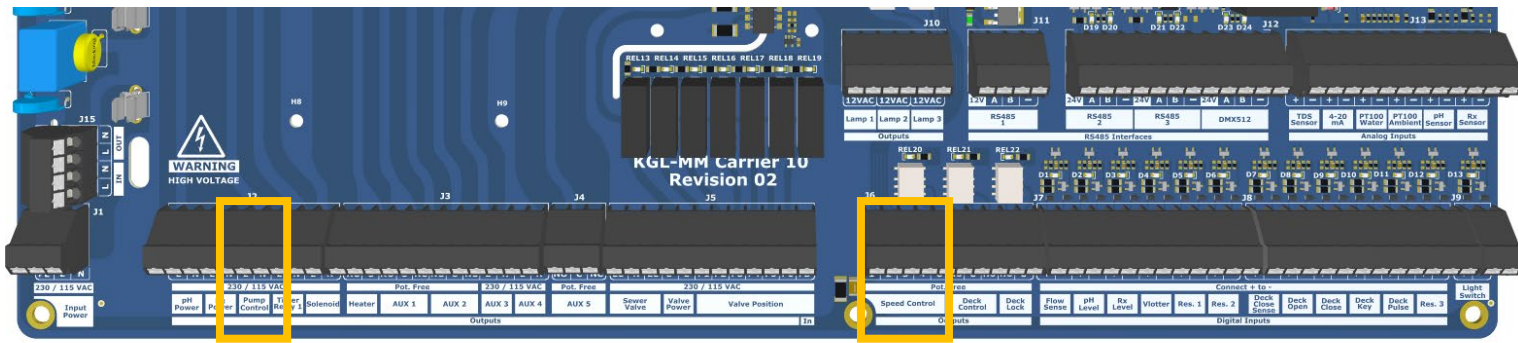


4.2 Elektrische Übersicht



Ausgang	Anzahl der Kontakte	Strom @230 VAC [A]
pH-Leistung	2	0,3
Rx-Leistung	2	2
Timer Pumpe 1 (AUX 6)	2	0,5
Pumpensteuerung	2	8
Magnetventil	2	0,2
Zentralheizung	2	Potentialfreies Signal (max. 5 A bei 230 VAC)
Abwasserventil	3	0,5
Aux 1	3	Potentialfrei
Aux 2	3	Potentialfrei
Aux 3	2	1,5
Aux 4	2	1,5
Aux 5	3	Potentialfrei
Ventil-Leistung	2	0,5
Ventilstellung	6	
Geschwindigkeitssteuerung	5	Potentialfrei
Deck-Steuerung	2	Potentialfrei
Externe Deck-Steuerung	3	Potentialfrei
Beleuchtungsleistung 230 VAC	2	0,5
Lichtausgang 12 VAC	6	-
Allgemein - Carrier-PCBA- - Covco-Steuerungs- - Display-Stromversorgung	-	0,5
Gesamt		16

4.3 Anschluss der Filterpumpen



Sicherheit und Verantwortlichkeiten

Der Norsup ONE V3 dient in erster Linie als Steuer- und Schaltgerät für externe Geräte, darunter Filterpumpen. Der Norsup ONE V3 ist **keine primäre Schutzvorrichtung** für die Filterpumpe und ersetzt in keiner Weise die vom Hersteller oder Installateur vorgeschriebenen Schutzvorrichtungen.

Die Filterpumpe muss stets eigenständig gegen u. a. Kurzschluss, Blockierung, Trockenlauf, Überhitzung und hydraulische Störungen gesichert sein, gemäß den Vorschriften des Herstellers und den geltenden Normen. Der korrekte und sichere Betrieb der Filterpumpe liegt vollständig in der Verantwortung des Pumpenherstellers, des Installateurs und/oder des Benutzers.

Die Norsup ONE V3 verfügt über **unterstützende, signalabhängige Funktionen**. Diese Funktionen dienen ausschließlich als **sekundäre Schutzebene** und dürfen **nicht als ausfallsichere oder primäre Schutzvorrichtung betrachtet werden**.

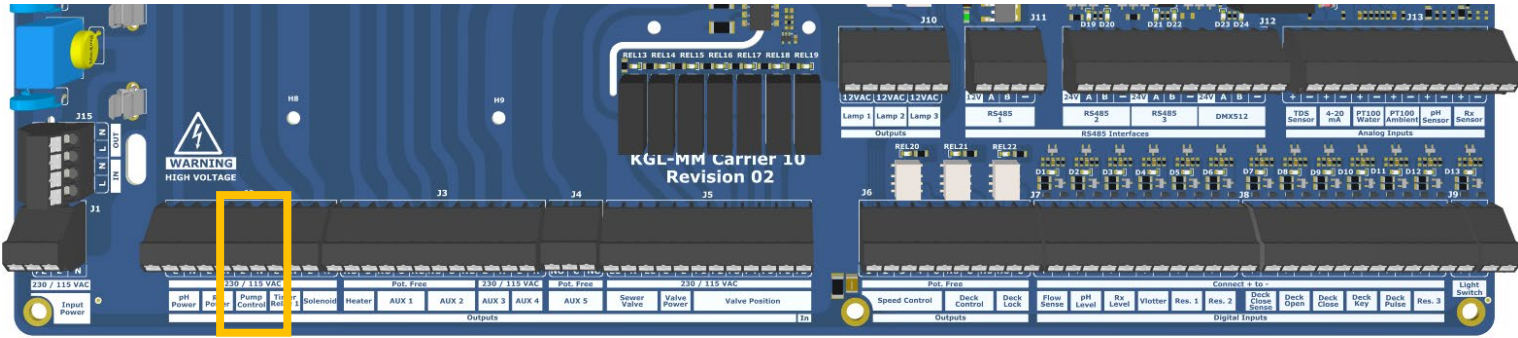
Die Funktion dieser unterstützenden Funktionen hängt von der korrekten Installation, Konfiguration und zuverlässigen externen Signalen ab. Störungen, falsche Einstellungen, defekte Sensoren oder eine unsachgemäße Montage können dazu führen, dass diese Funktionen nicht oder nicht rechtzeitig reagieren.

Norsup übernimmt keine Haftung für Schäden an der Filterpumpe oder Folgeschäden, die durch das Fehlen oder Versagen von Primärsicherungen, unsachgemäße Installation, fehlerhafte Konfiguration oder die Nichtbeachtung der Anweisungen des Pumpen- oder Anlagenlieferanten entstehen.

Befolgen Sie bei der Installation und Nutzung stets die Dokumentation und Sicherheitsvorschriften der jeweiligen Filterpumpe und der übrigen angeschlossenen Geräte.

0;9;7.Einstufig?Stromversorgung.der.Filterpumpe;

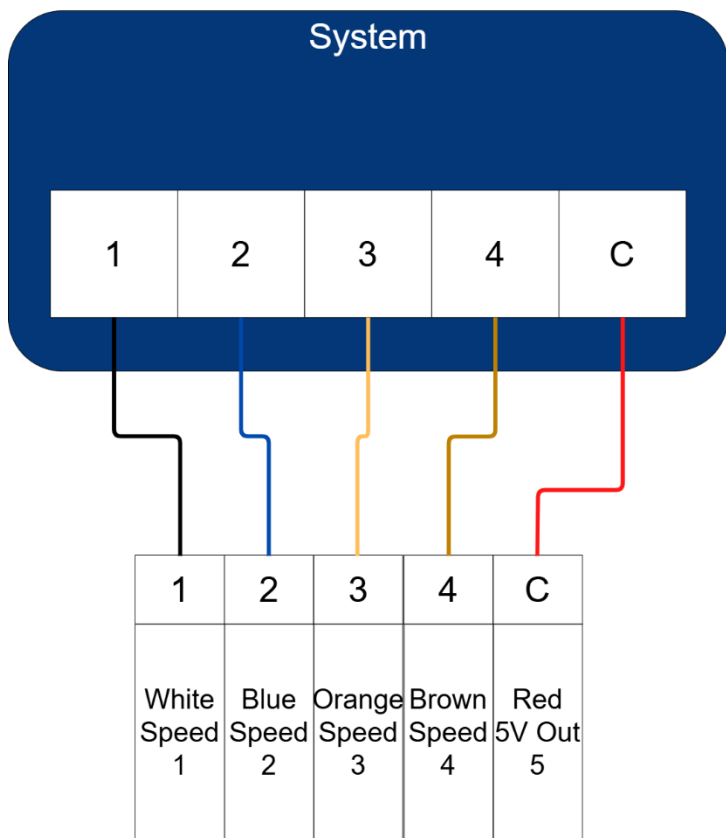
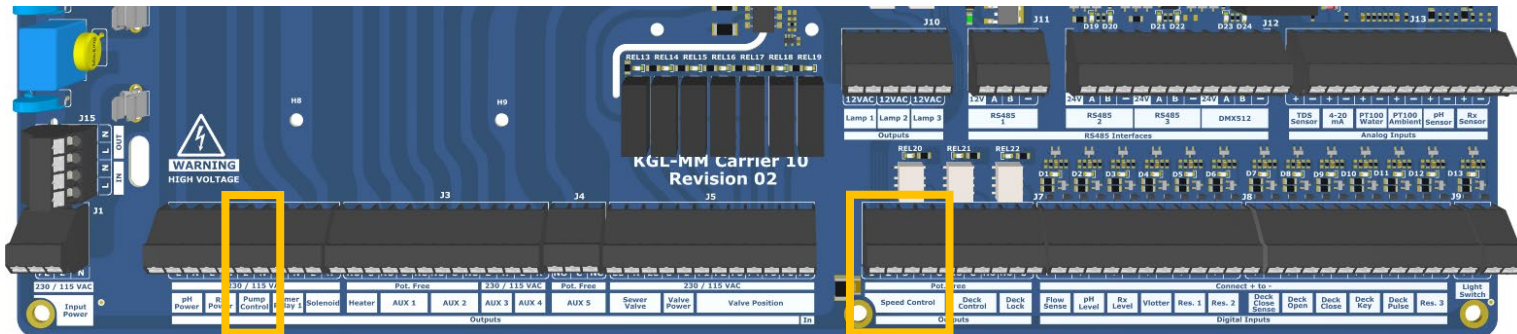
Wichtig: Die meisten Filterpumpen ohne Frequenzsteuerung verfügen nur über begrenzte Schutzvorrichtungen



0;9;8.Pentair.SuperFlo-Whisperflo.VS-VS8.

Neben der Stromversorgung, wie im „Elektrischen Überblick“ beschrieben, muss das Kommunikationskabel angeschlossen werden. Die Anschlussblöcke befinden sich auf der rechten Seite und sind unten dargestellt.

- So aktivieren Sie den externen Betriebsmodus:
 1. Stoppen Sie die Pumpe, indem Sie die Start/Stopp-Taste drücken.
 2. Aktivieren Sie den Modus „Externe Steuerung“, indem Sie die Start/Stopp-Taste 10 Sekunden lang gedrückt halten.
 3. Wenn dies erfolgreich war, leuchtet die LED neben „Ext. „Nur Steuerung“ leuchtet auf. Siehe Abbildung 7.
 4. Die Start/Stopp-Taste muss erneut gedrückt werden, um den Betrieb der Pumpe zu ermöglichen.
- Deaktivieren Sie den Ansaugmodus:
 - Sobald der Ansaugvorgang begonnen hat, kann die Drehzahl mit den Pfeiltasten „+“ und „-“ zwischen 3450 und 1700 U/min eingestellt werden. Wenn die Drehzahl unter 1700 U/min eingestellt wird, ist der Ansaugmodus deaktiviert und die Pumpe läuft sofort mit der geplanten Drehzahl.



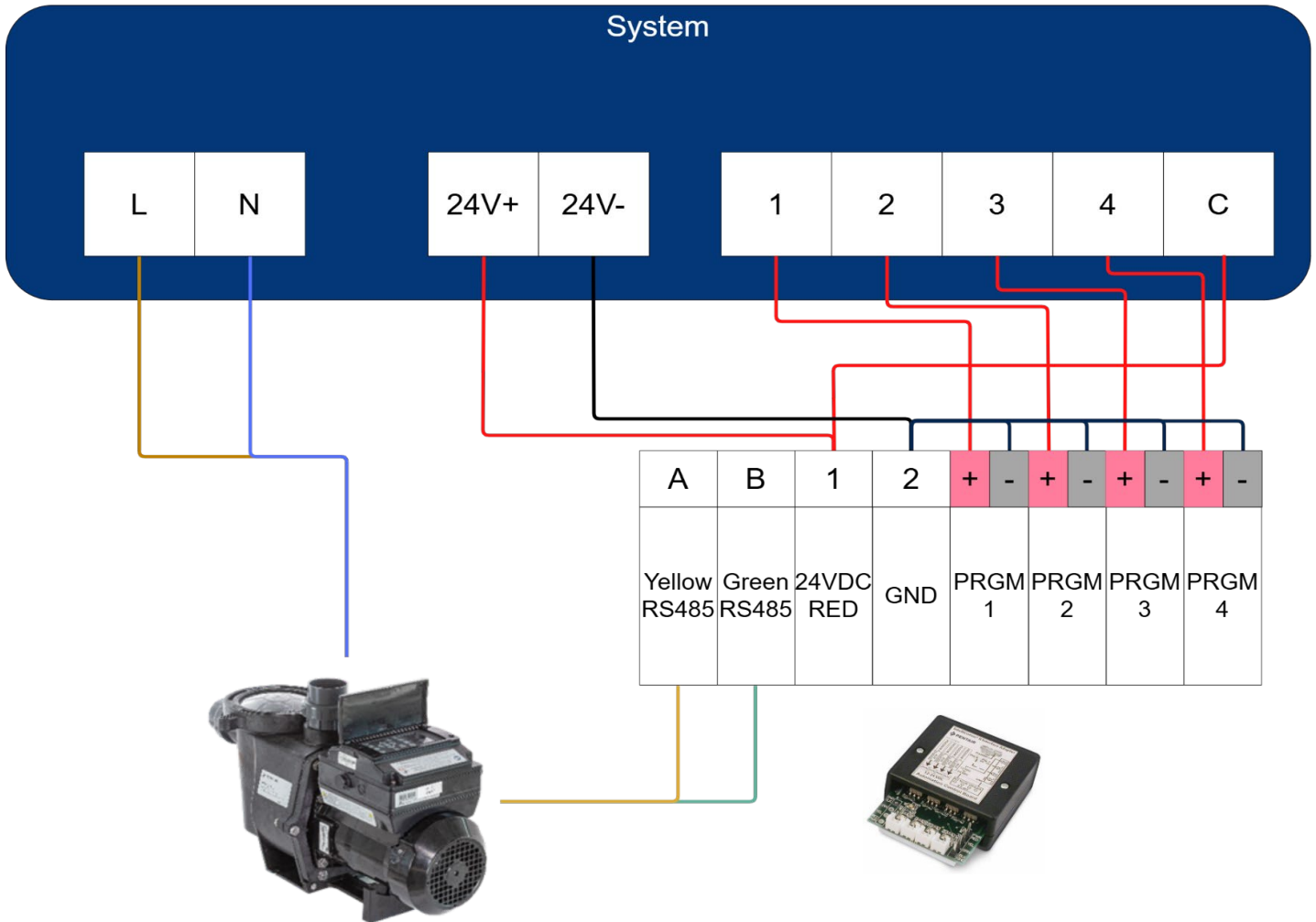
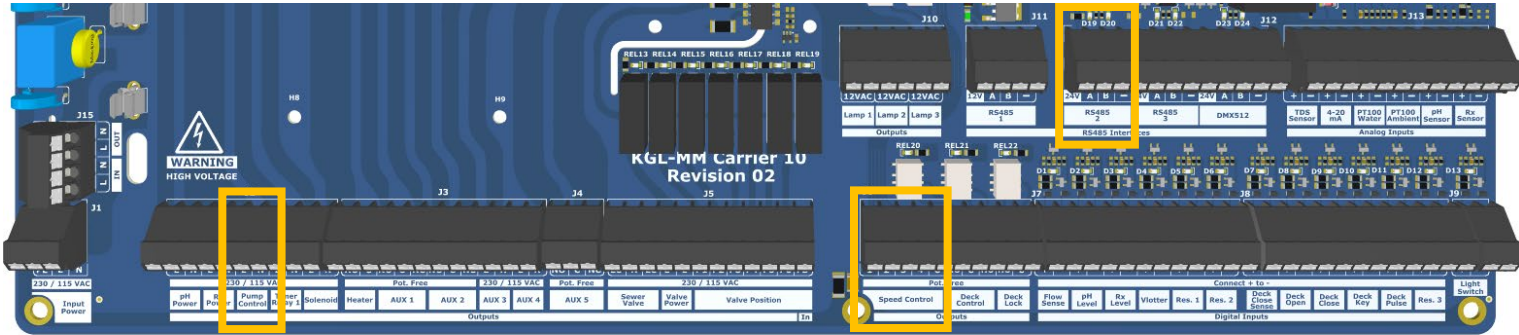
Definition	Signal Range	Wire Color	
		Wiring Kit 353129Z Almond	Wiring Kit 356324Z Black
+5V Output for Digital Inputs	0-20mA	Red	Red
RS-485 A	-7V to +12V	-	Yellow
RS-485 B	-7V to +12V	-	Green
SPEED 1 Digital Input	0, 5-30V AC/DC	Green	White
SPEED 2 Digital Input	0, 5-30V AC/DC	Yellow	Blue
SPEED 3 Digital Input	0, 5-30V AC/DC	Orange	Orange
QUICK CLEAN Digital Input	0, 5-30V AC/DC	Brown	Brown
Common Ground	0V	Black	Black



0;9;9.Pentair.Intelliflo-Whisperflo

Neben der Stromversorgung, wie im „Elektrischen Überblick“ beschrieben, muss das Kommunikationskabel angeschlossen werden. Die Anschlussblöcke befinden sich auf der rechten Seite und sind unten dargestellt.

- So aktivieren Sie den externen Betriebsmodus:
 1. Stoppen Sie die Pumpe, indem Sie die Start/Stop-Taste drücken.
 2. Aktivieren Sie den Modus „Externe Steuerung“, indem Sie die Start/Stop-Taste 10 Sekunden lang gedrückt halten.
 3. Wenn dies erfolgreich war, leuchtet die LED neben „Ext. „Nur Steuerung““ auf. Siehe Abbildung 7.
 4. Die Start/Stop-Taste muss erneut gedrückt werden, um den Betrieb der Pumpe zu ermöglichen.
- Deaktivieren Sie den Ansaugmodus:
 - Sobald der Ansaugvorgang begonnen hat, kann die Drehzahl mit den Pfeiltasten „+“ und „-“ zwischen 3450 und 1700 U/min eingestellt werden. Wenn die Drehzahl unter 1700 U/min eingestellt wird, ist der Ansaugmodus deaktiviert und die Pumpe läuft sofort mit der geplanten Drehzahl.



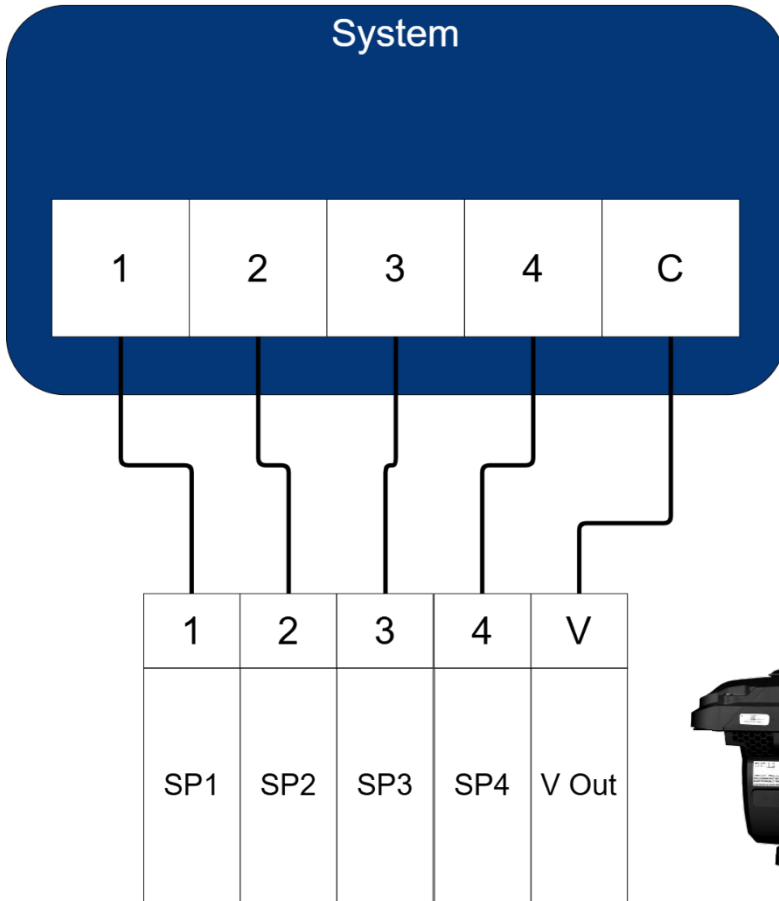
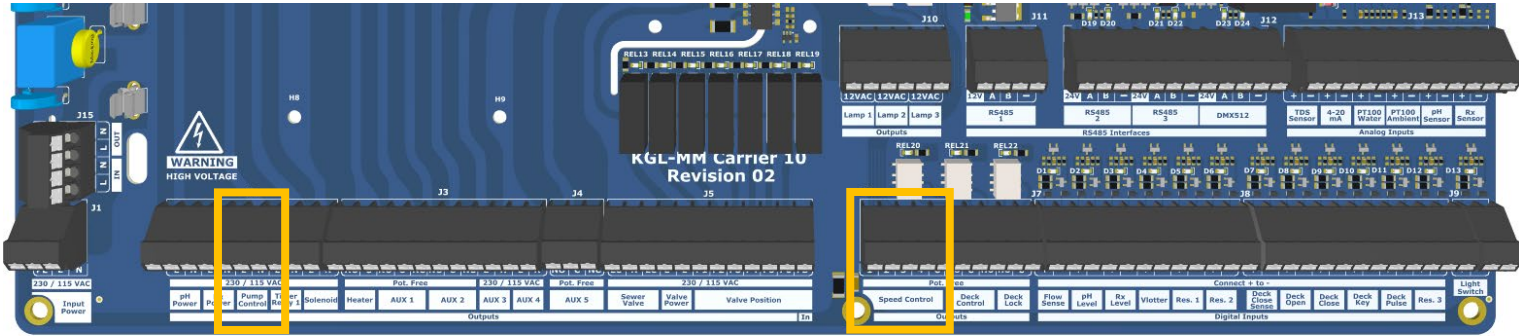
0;9;0.Pentair.IntelliFlo.9

Konfiguration: Intelliflo

Neben der Stromversorgung, wie im „Elektrischen Überblick“ beschrieben, muss das Kommunikationskabel angeschlossen werden. Die Anschlussblöcke befinden sich auf der rechten Seite und sind unten dargestellt.

Hinweis: Wenn die Pumpe über die EIN/STOP-Taste angehalten wurde (EIN/STOP-LED leuchtet dauerhaft rot), muss die EIN/STOP-Taste erneut gedrückt werden, bevor die Pumpe wieder läuft. Wenn ein Niederspannungssignal über einen digitalen Eingang der Steuerplatine empfangen wird, führt die Pumpe das Programm aus, das für diesen spezifischen digitalen Eingang eingestellt ist. Dieses digitale Eingangsprogramm überschreibt alle geplanten Programme, Automatisierungen oder manuellen Eingaben.

Befolgen Sie zur Anpassung der voreingestellten Drehzahlen für die Programme 1 bis 4 die Anleitung der IntelliFlo 3.



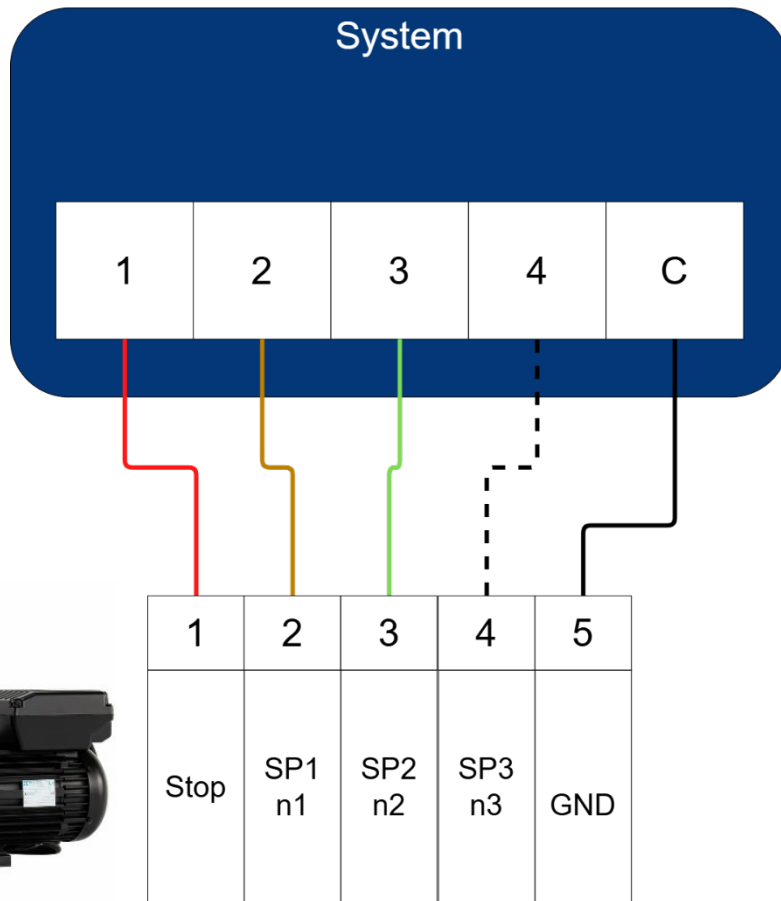
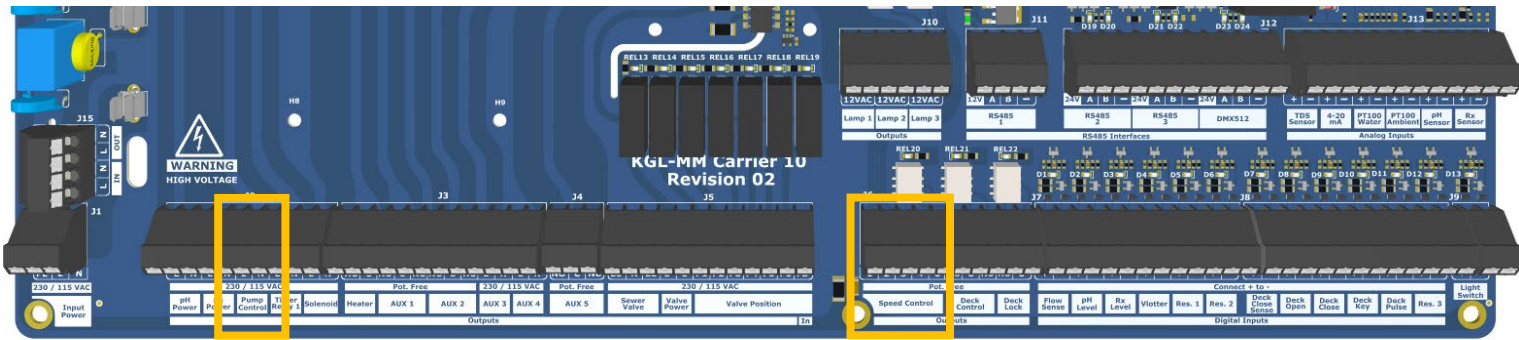
0;9;1Speck.BADU.Eco.Touch?ECO.VS?Norsup.EVO.PRO?Starline.Inverter.

Konfiguration: STL-1

Neben der Stromversorgung, wie im „Elektrischen Überblick“ beschrieben, muss das Kommunikationskabel angeschlossen werden. Die Anschlussblöcke befinden sich auf der rechten Seite und sind unten dargestellt.

Schalten Sie den Prime-Modus aus!

1. Drücken Sie die S-Taste 3 Sekunden lang
2. Drücke die Info-Taste, bis die Einstellung „t“ angezeigt wird
3. Stellen Sie diese Einstellung auf 0 (t oFF) und drücken Sie „s“
4. Gehen Sie mit der Info-Taste zur Einstellung E
5. Ändern Sie die Einstellung auf dI (digitaler Eingang)
6. Drücken Sie „s“



0;9;2Norsup.EVO.PRO.

Konfiguration: STL-1

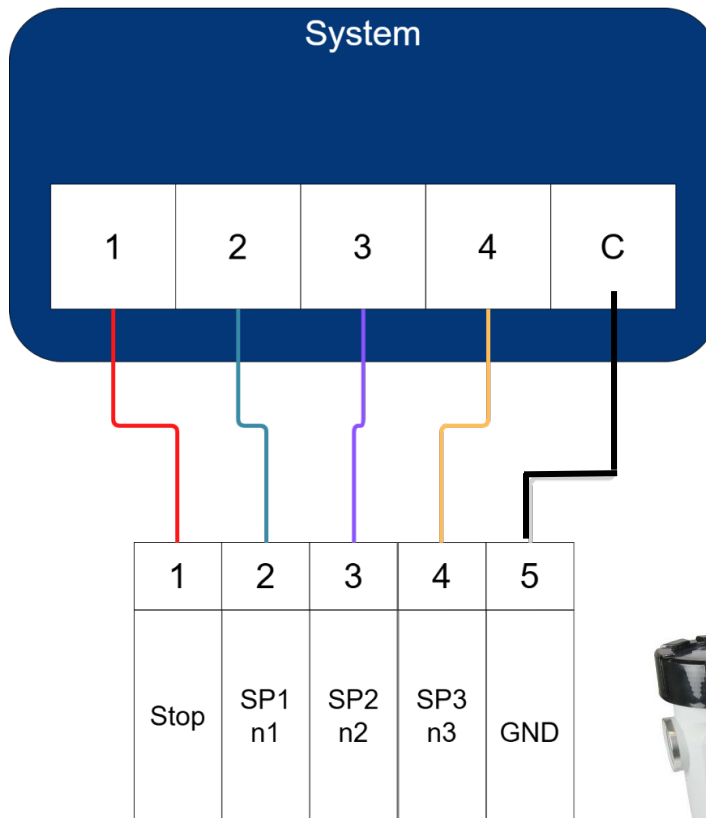
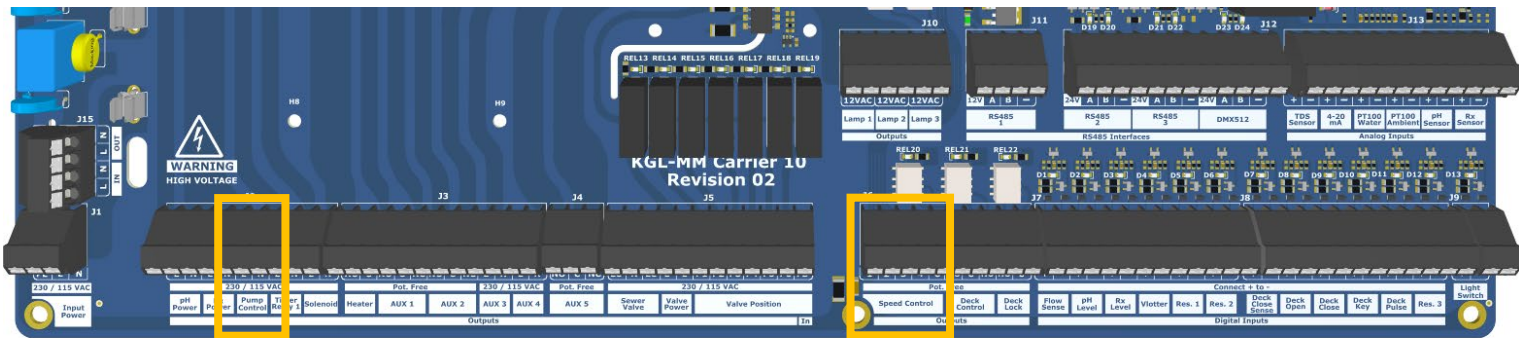
Neben der Stromversorgung, wie im „Elektrischen Überblick“ beschrieben, muss das Kommunikationskabel angeschlossen werden. Die Anschlussblöcke befinden sich auf der rechten Seite und sind unten dargestellt.

Schalten Sie den Prime-Modus aus!

1. Halten Sie die Taste „Set“ 3 Sekunden lang gedrückt, bis die Einstellungen angezeigt werden.
2. Durch kurzes Drücken der Taste „Set“ gelangen Sie zum nächsten Parameter. Dieser kann mit den Pfeiltasten (Auf/Ab) angepasst werden.

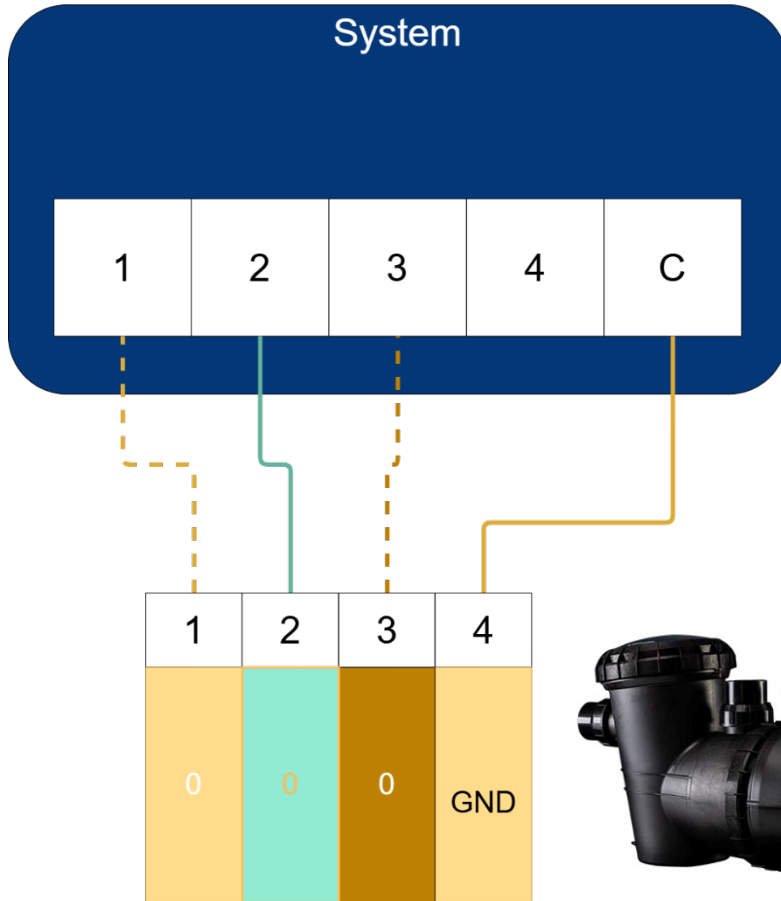
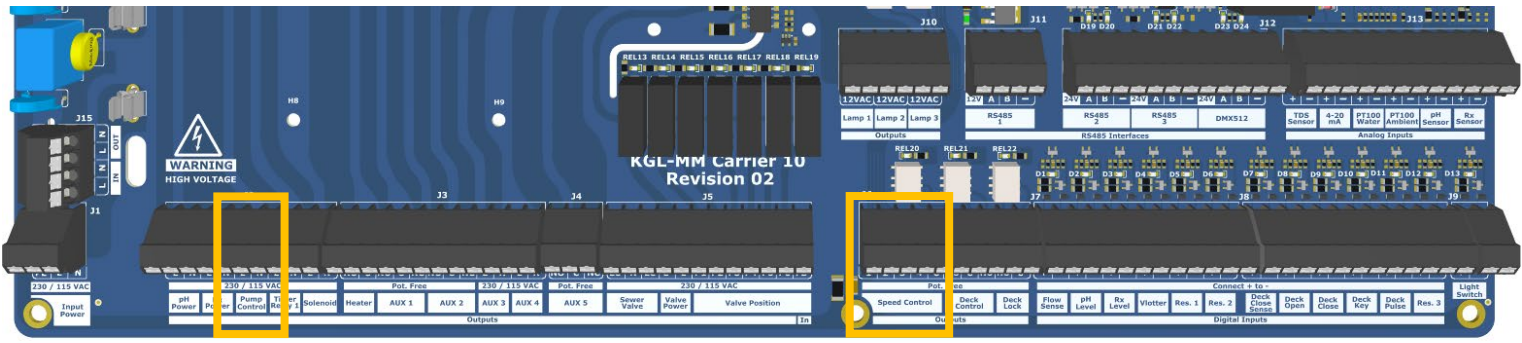
Zeit	
T1	OFF
T2	OFF
T3	OFF
T4	OFF
T5	OFF
Adr	Nvt
Pr	OFF
SF	OFF
E	ON
-	OFF

3. Scrollen Sie nach unten zu „store“, und die Daten werden gespeichert.



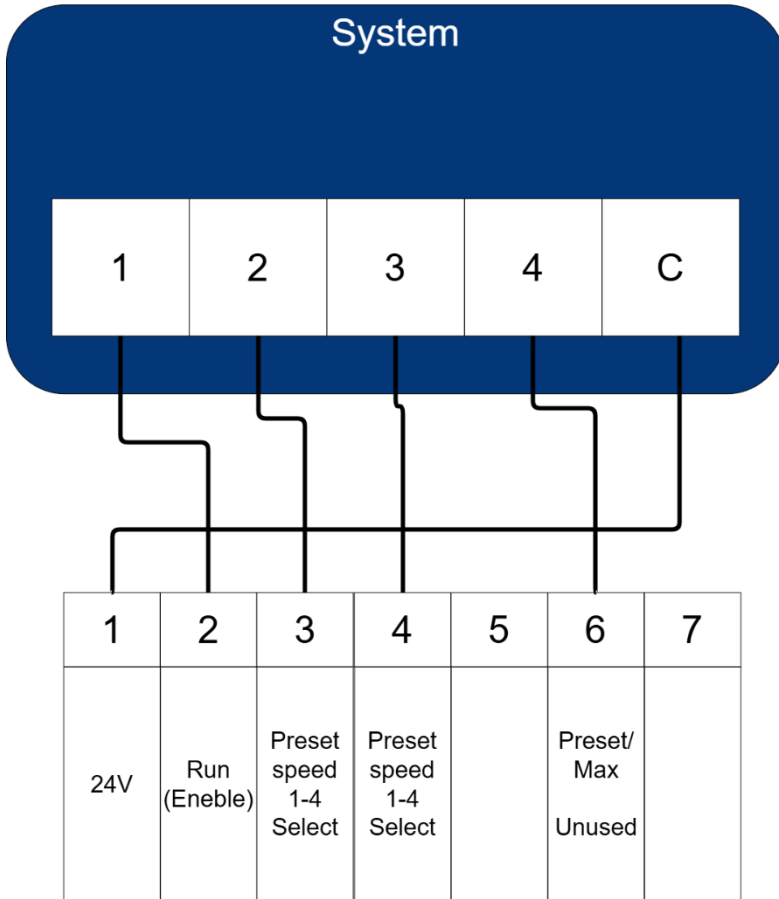
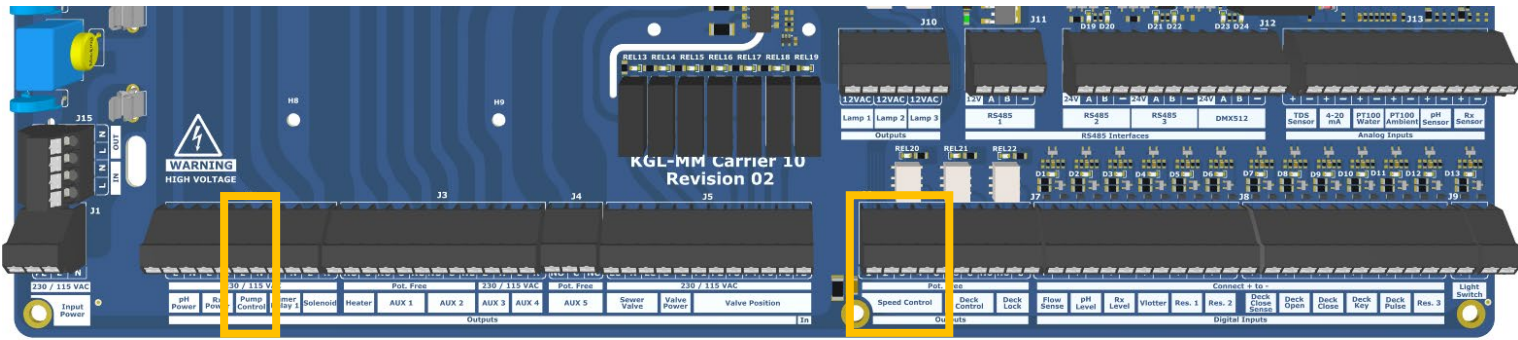
0;9;0;Davey.

Schalten Sie den Prime-Modus aus!



0;9;4Optidrive.e8

Terminal-Modus P-12=0, P-15=2 (siehe Invertex-Handbuch H7.1)



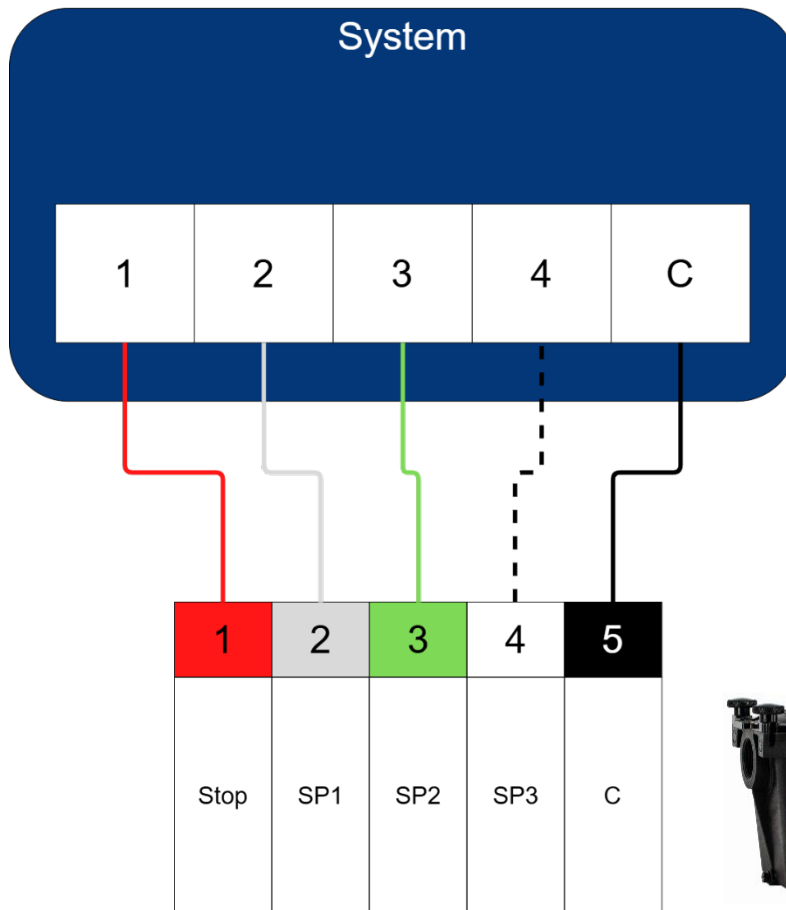
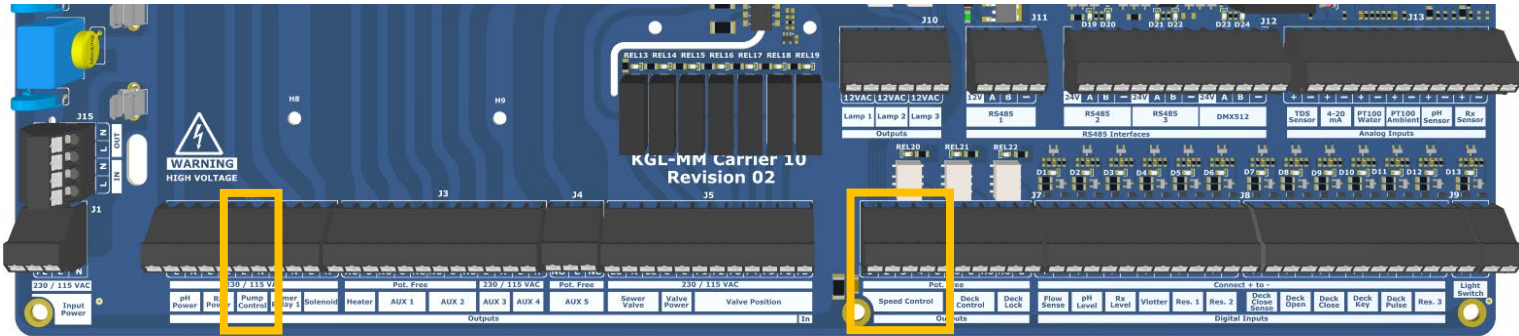
0;9;5 Hayward.VSTD

Konfiguration auf Norsup ONE V3: Hayward VSTD

Neben der Stromversorgung, wie im „Elektrischen Überblick“ beschrieben, muss das Kommunikationskabel angeschlossen werden. Die Anschlussblöcke befinden sich auf der rechten Seite und sind unten dargestellt.

Schalten Sie den Prime-Modus aus!

Die digitalen Eingänge können im manuellen oder im Timer-Modus verwendet werden. Sie befinden sich auf der höchsten Prioritätsstufe: Sie sind MASTER aller verwendeten Funktionen. Nur die Tasten Run/Stop und DISP/FUNC bleiben aktiv. Wenn ein digitaler Eingang verwendet wird, blinkt die zugehörige LED schnell (DI1 = V1, DI2 = V2 oder DI3 = V3).



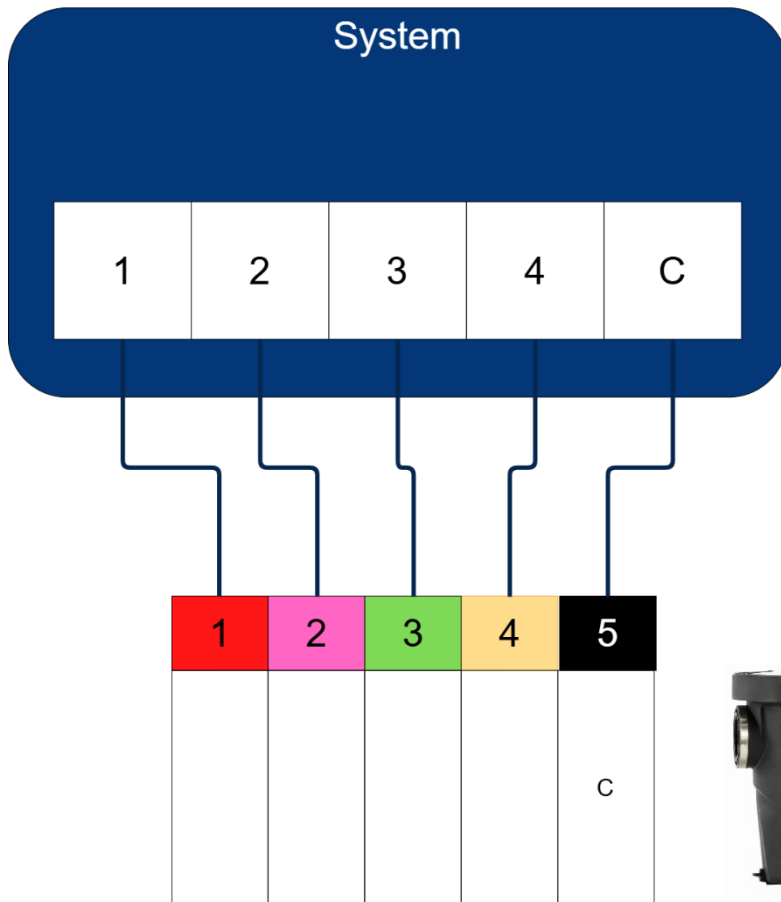
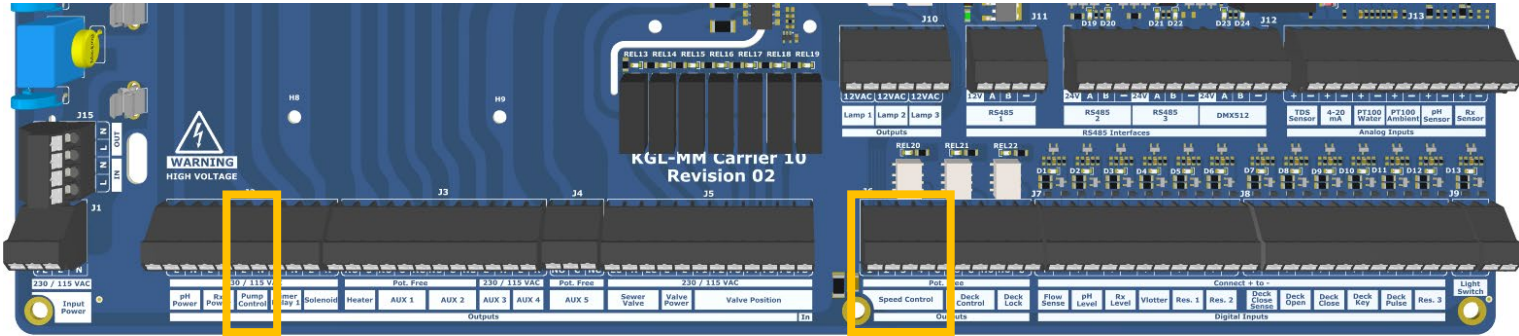
0;9;76.DAB.E_swim

Konfiguration auf Norsup ONE V3: DAB E-swim (oder Zodiac FloProVS)

Neben der Stromversorgung, wie im „Elektrischen Überblick“ beschrieben, muss das Kommunikationskabel angeschlossen werden. Die Anschlussblöcke befinden sich auf der rechten Seite und sind unten dargestellt.

Befolgen Sie die Schritte im Handbuch des DAB E-swim unter 6C. Externe Steuerung

Schalten Sie den Prime-Modus aus!

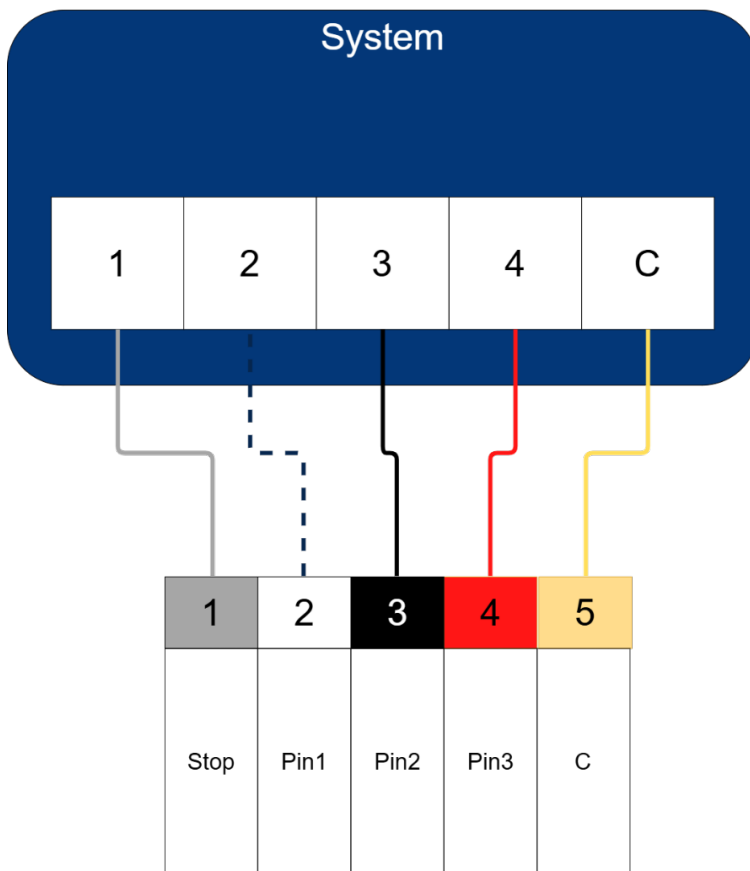
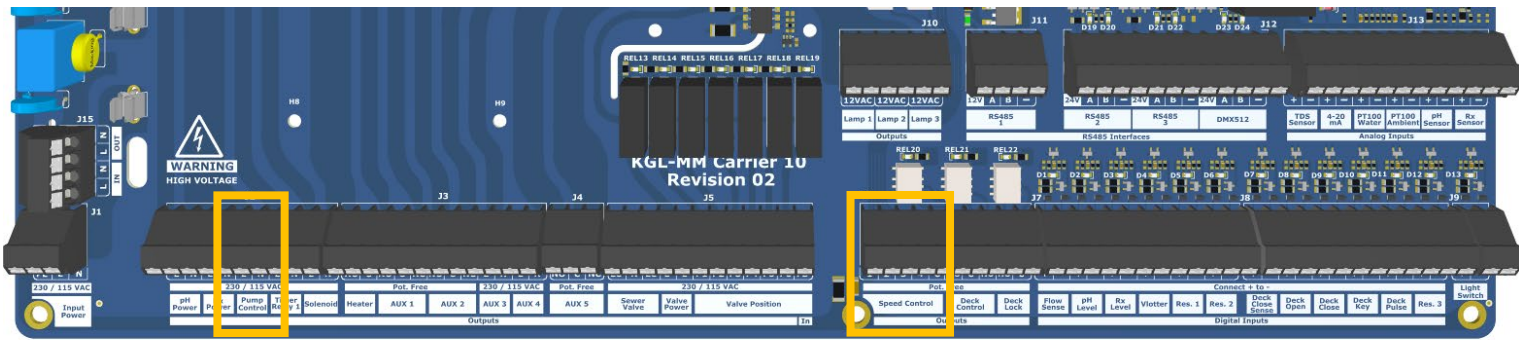


0;9;77.Aquagem_Wechselrichter_Poolpumpen_

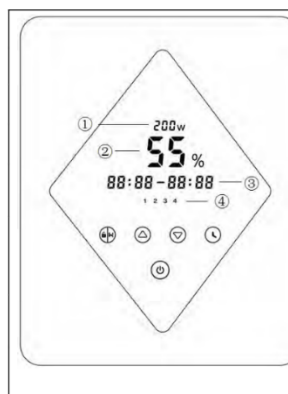
(bekannt.unter.den.Namen?xflow?inverstar?inverco?AquaSphere.Eco.IVS?inverpro?inversilence)

Schalten Sie den Prime-Modus aus!

Konfiguration: Inverpro (oder STL-1)



1. Schalten Sie die Pumpe mit dem Ein-/Aus-Schalter aus
2. Halten Sie die Pfeiltasten gleichzeitig gedrückt
3. Geben Sie mit den Pfeiltasten eine Drehzahl (%) für Programm 1 ein
4. Halten Sie die Pfeiltasten gleichzeitig gedrückt
5. Geben Sie mit den Pfeiltasten eine Drehzahl (%) für Programm 2 ein
6. Halten Sie die Pfeiltasten gleichzeitig gedrückt
7. Geben Sie mit den Pfeiltasten eine Drehzahl (%) für Programm 3 ein
8. Halten Sie die Pfeiltasten gleichzeitig gedrückt
9. Geben Sie mit den Pfeiltasten eine Drehzahl (%) für Programm 4 ein (wird nicht verwendet)
10. Halten Sie die Pfeiltasten gleichzeitig gedrückt
11. Stellen Sie den Primärmodus auf 0, um ihn zu deaktivieren
12. Warten Sie, bis der Bildschirm zum Hauptmenü zurückkehrt



①	Stroomverbruik
②	Werkbereik
③	Timerduur
④	Timer 1/2/3/4
⏪	Tegenspelen / display ontgrendelen
⬆️ ⬇️ ⬆️	Pijl-omhoog/pijl-omlaag: gewenste waarde instellen (werkbereik / tijd)
⌚	Timer instellen
⏻	Aan/uit

4.4 Anschlüsse für die chemische Wasseraufbereitung

Sicherheit und Verantwortlichkeiten

Der Norsup ONE V3 fungiert als zentrale Steuer- und Regeleinheit für externe Dosierpumpen zur pH- und Redox-Korrektur. Viele Dosierpumpen verfügen selbst nicht über umfassende Sicherheitsvorrichtungen; daher übernimmt der Norsup ONE V3 die Steuerung und Begrenzung der Dosierung auf Basis der gemessenen Werte und der Systembedingungen.

Der Norsup ONE V3 verfügt über **softwaregesteuerte, signalabhängige Sicherheitsfunktionen**, darunter:

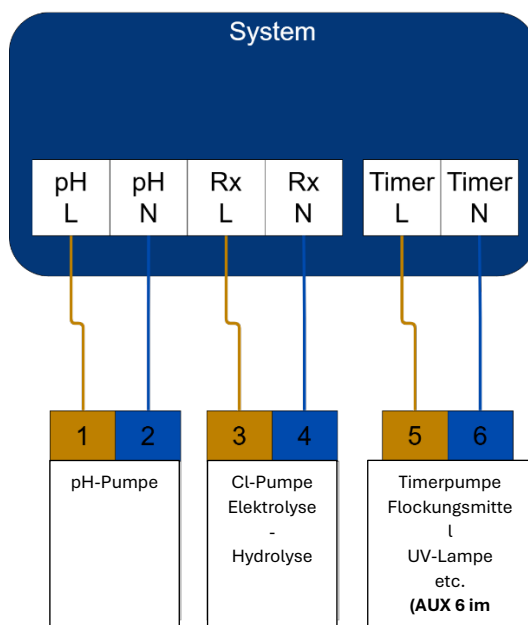
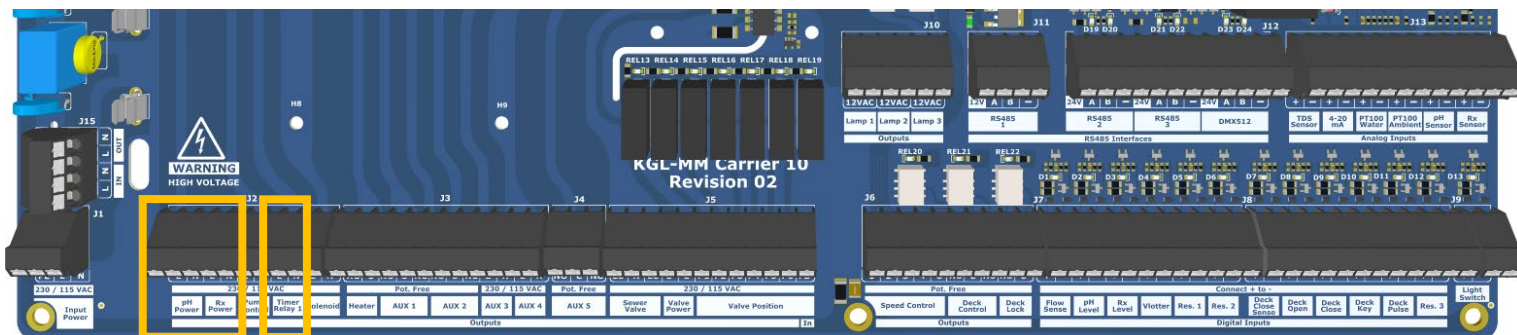
- Sperrung der Dosierung bei fehlendem Wasserdurchfluss;
- Abschaltung der Dosierung, wenn die Filterpumpe nicht in Betrieb ist;
- Begrenzung der maximalen Dosierung innerhalb eines festgelegten Zeitraums;
- Verhinderung der gleichzeitigen Dosierung von pH- und Redox-Korrektur;
- Unterbrechung der Dosierung, wenn Messwerte außerhalb des normalen Bereichs liegen, beispielsweise bei Sensorstörungen.

Diese Funktionen dienen der **Unterstützung und Risikominimierung**, stellen jedoch **keine Ausfallsicherung oder absolute Garantie** gegen fehlerhafte Dosierung oder chemische Zwischenfälle dar. Die Funktion hängt von der korrekten Installation, den richtigen Einstellungen, einwandfrei funktionierenden Sensoren und regelmäßiger Wartung ab.

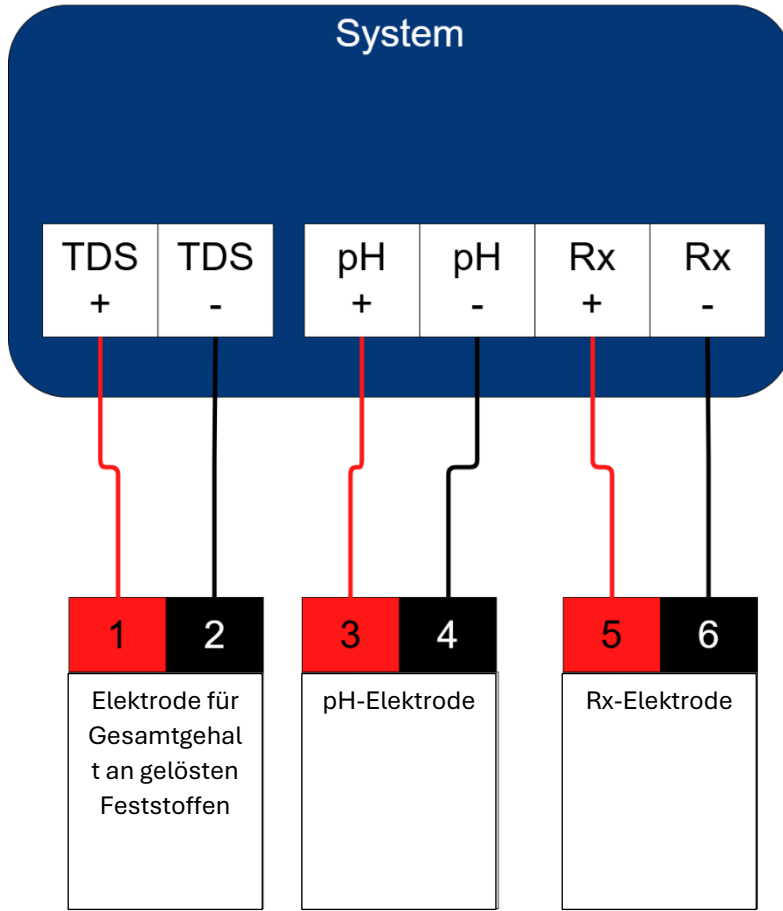
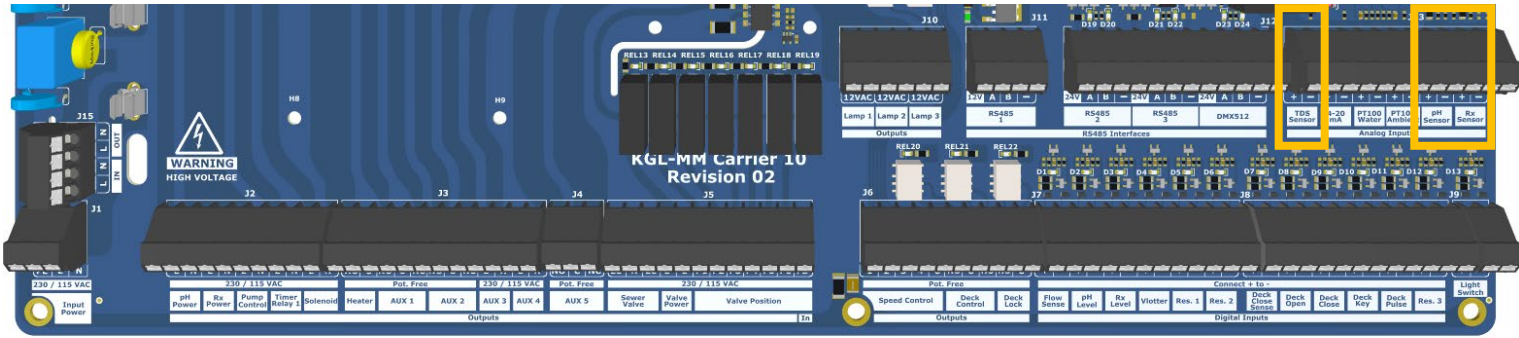
Der Anwender und der Installateur bleiben verantwortlich für die Überprüfung der Messwerte, die Kalibrierung und den Austausch von Elektroden sowie die Einhaltung der Wartungsvorschriften, wie in 2.2 Onderhoud.

Norsup übernimmt keine Haftung für Schäden oder Folgeschäden, die auf Sensorfehler, falsche Konfiguration, unzureichende Wartung oder die Nichtbeachtung der Anweisungen der Hersteller von Dosierpumpen und chemischen Produkten zurückzuführen sind.

Ausgang	Anzahl der Kontakte	Strom @230 VAC [A]
pH-Leistung	2	0,3
Rx-Leistung	2	2
Timer-Pumpe 1 (AUX 6 im System)	2	0,5



0;0;7.pH_?Rx_und.TDS_Sensor.anschießen



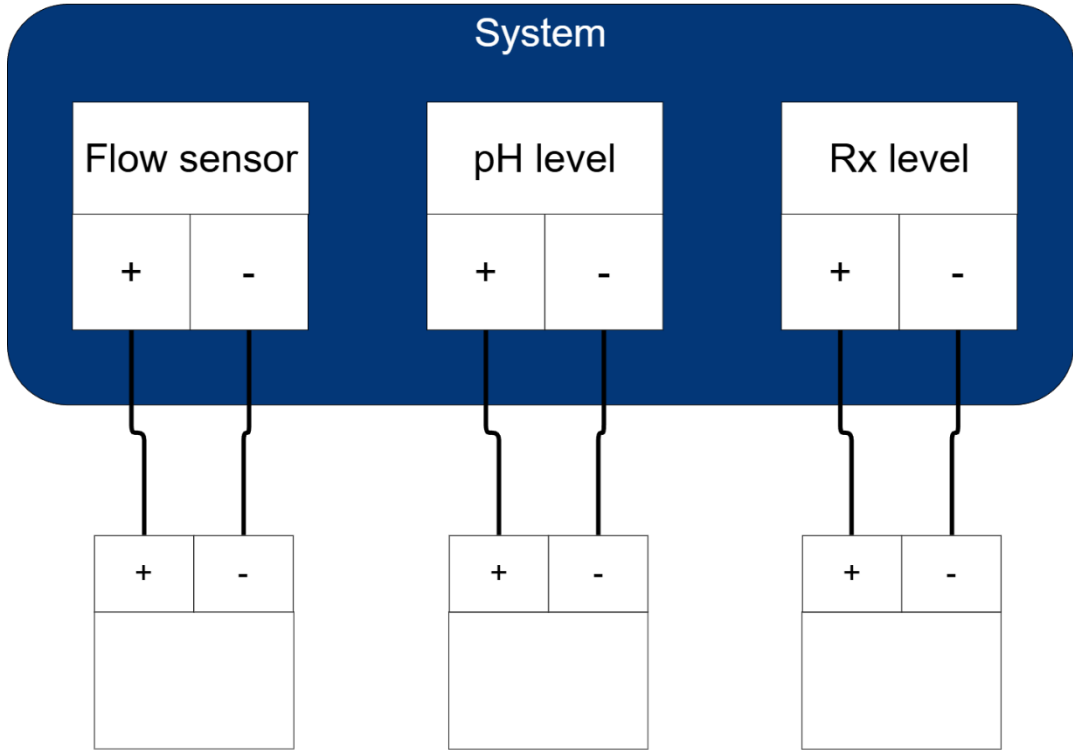
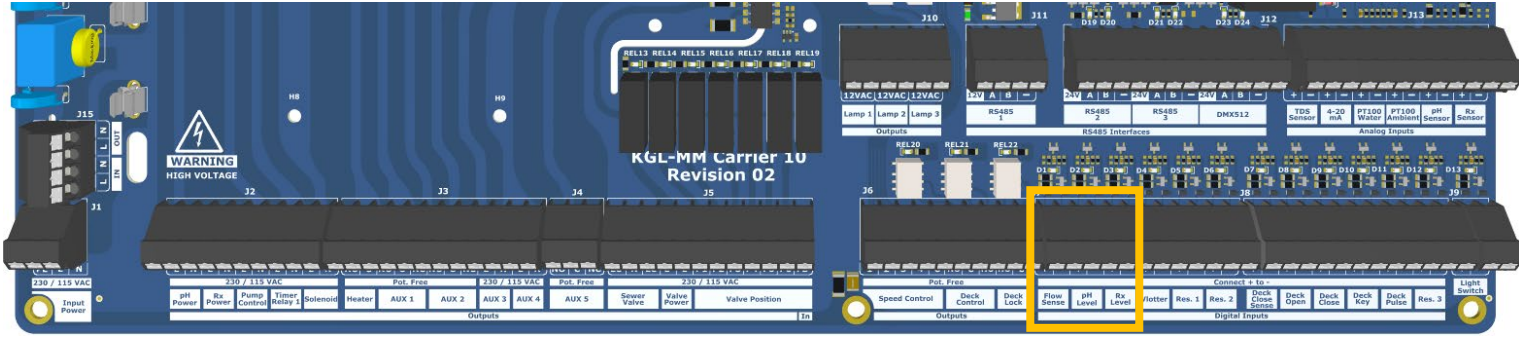
Die Sensorkabel sind mit einem **roten** und einem **schwarzen** Markierungsstreifen versehen, um die Polarität anzuzeigen:

- **Rot** = +
- **Schwarz** = -

Wenn die Elektrode vollständig installiert ist, kann der Stecker des Elektrodenkabels **oben auf die Elektrode** aufgesetzt werden. Drücken Sie den Stecker **gerade nach unten** auf die Elektrode und drehen Sie anschließend die **Kunststoffhülse** fest.

Achten Sie darauf, dass **keine seitlichen Kräfte** auf die Elektrode einwirken. Dies kann die Elektrode beschädigen oder zu Undichtigkeiten führen.

0;0;8.Durchflusssensor.und.Leermelder-Ansauglanze.anschießen



4.5 Heizung

Sicherheit und Verantwortlichkeiten (Heizung)

Der Norsup ONE V3 fungiert als zentrale Steuer- und Regeleinheit für externe Heizgeräte wie Wärmepumpen, Elektroheizungen, Zentralheizungswärmetauscher, solarbetriebene Systeme oder externe Regelventile. Der Norsup ONE V3 ist keine primäre Sicherheitsvorrichtung für Heizgeräte und ersetzt in keiner Weise die vom Hersteller oder Installateur vorgeschriebenen Sicherheitsvorrichtungen.

Die Heizungsanlage muss stets eigenständig gegen u. a. Überhitzung, Trockenlauf, unzureichenden Durchfluss, Druckprobleme, Frostgefahr, elektrische Überlastung und hydraulische Störungen gesichert sein, gemäß den Vorschriften des Herstellers und den geltenden Normen. Der korrekte und sichere Betrieb der Heizquelle und der hydraulischen Anlage liegt vollständig in der Verantwortung des Herstellers der Heizungsanlage, des Installateurs und/oder des Nutzers.

Der Norsup ONE V3 verfügt über unterstützende, signalabhängige Funktionen, die den Wärmebedarf schalten und begrenzen können, wie zum Beispiel:

- Einschalten der Heizung auf Basis der eingestellten Wassertemperatur (Sollwertregelung);
- Das Sperren oder Abschalten der Heizung, wenn die Filterpumpe nicht in Betrieb ist;
- Das Sperren der Heizung bei unzureichendem oder fehlendem Wasserdurchfluss (sofern ein Durchflusssignal vorhanden ist);
- Anwendung von Hysterese und Schaltzeiten zur Begrenzung von Schwankungen;
- Das Abschalten des Wärmebedarfs bei unrealistischen Messwerten oder Sensorstörungen (je nach Konfiguration).

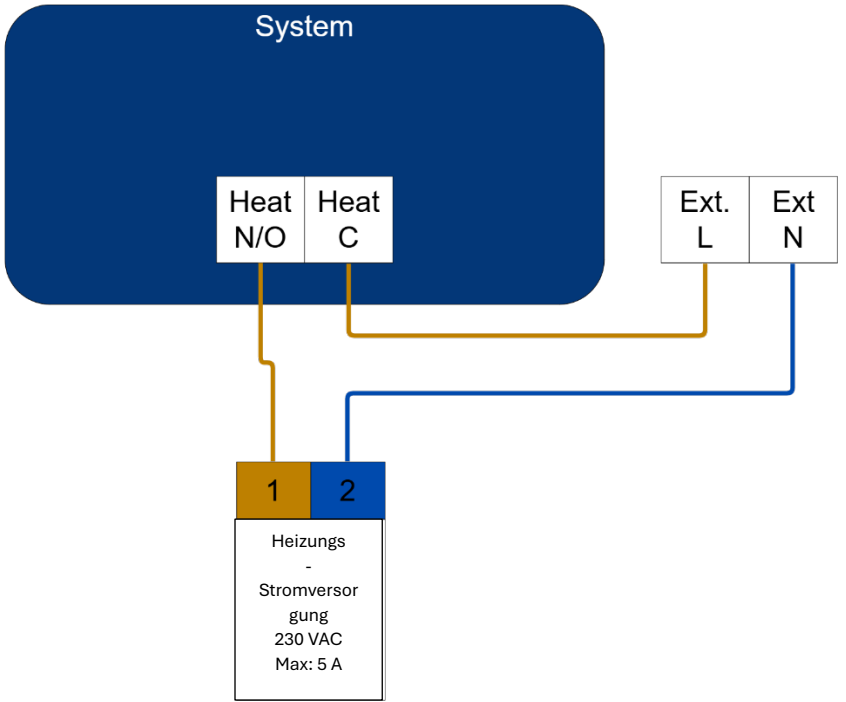
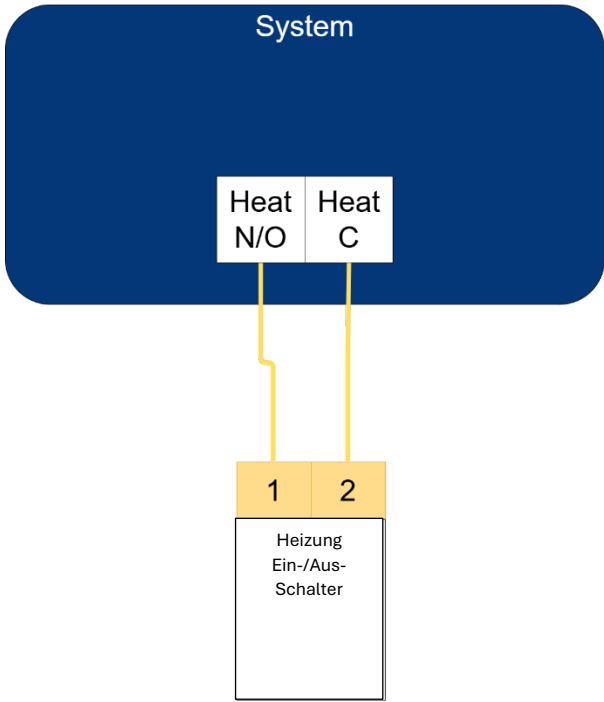
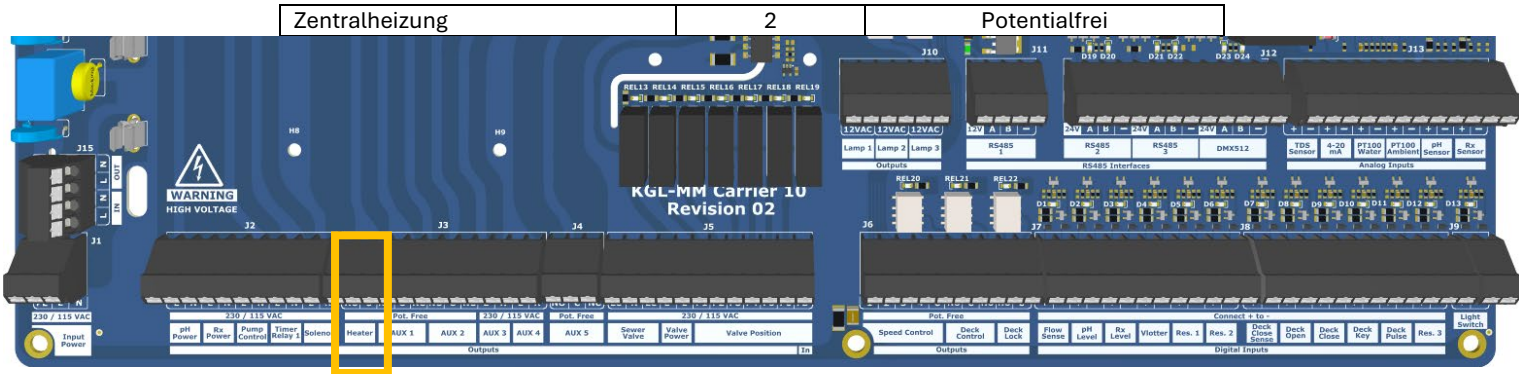
Diese Funktionen dienen ausschließlich als sekundäre Schutzebene und zur Unterstützung der Regelung und des Energiemanagements. Sie dürfen nicht als ausfallsichere, primäre Schutzmaßnahme oder absolute Garantie gegen Störungen, Schäden oder gefährliche Situationen angesehen werden.

Die Funktion dieser unterstützenden Funktionen hängt von der korrekten Installation, der richtigen Konfiguration und zuverlässigen externen Signalen ab, wie z. B. Temperaturmessungen, Durchflussschaltern, Pumpenstatus, Ventilstellungen, externen Schutzvorrichtungen und Steuerschnittstellen der Heizquelle. Störungen, falsche Einstellungen, defekte Sensoren, unsachgemäße Montage oder inkompatible Geräte können dazu führen, dass diese Funktionen nicht oder nicht rechtzeitig reagieren.

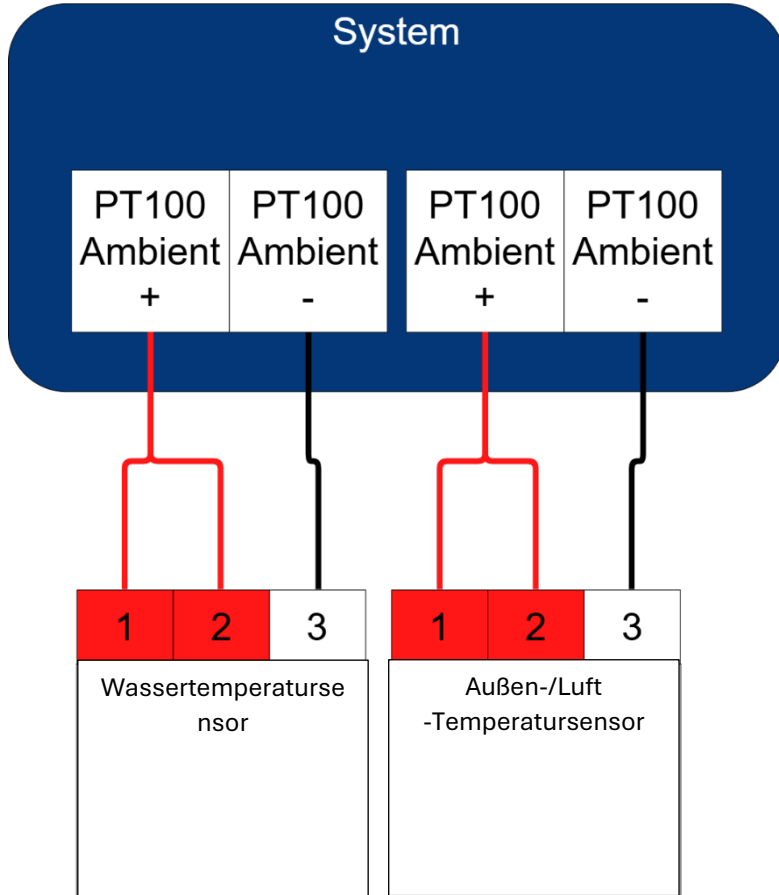
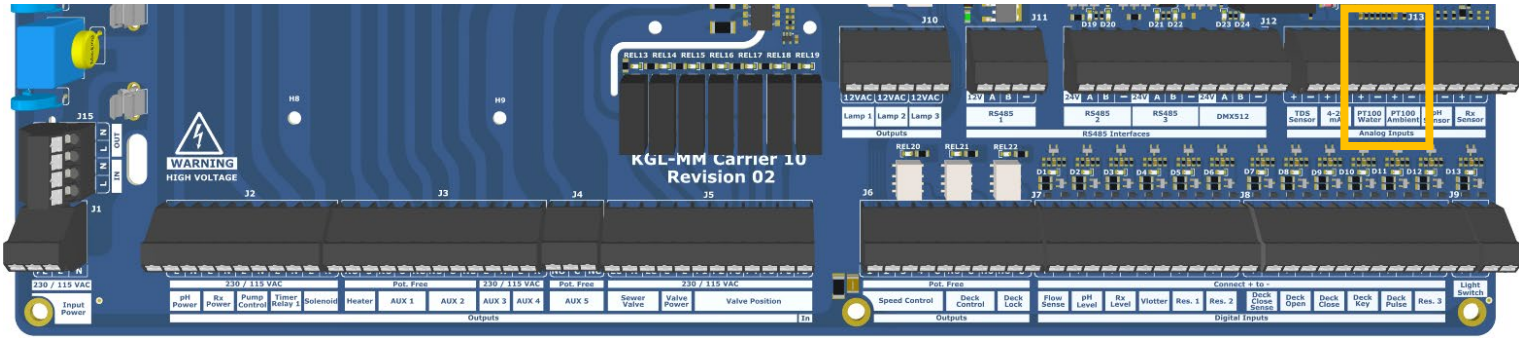
Norsup übernimmt keine Haftung für Schäden an Heizungsanlagen oder Folgeschäden, die durch das Fehlen oder Versagen von Primärsicherungen, unsachgemäße Installation, fehlerhafte Konfiguration, die Nichtbeachtung der Vorschriften des Heizungsherstellers oder durch falsche Dimensionierung und hydraulischen Aufbau des Systems entstehen.

Befolgen Sie bei der Installation und Nutzung stets die Dokumentation, Sicherheitsvorschriften und Installationsanforderungen der jeweiligen Heizungsanlage und der übrigen angeschlossenen Komponenten.

07. Konventionelles Ein=Ausschalten



0; 8. Temperatursensor anschließen



Die Sensoren sind mit 3 Drähten ausgestattet, wobei die roten Drähte an einem Anschluss befestigt werden müssen.

- 2x Rot = +
- Weiß = -

4.6 Wassernachspeisung

Sicherheit und Verantwortlichkeiten (Wassernachspeisung)

Der Norsup ONE V3 kann als zentrale Steuer- und Regeleinheit für externe Wassernachfüllanlagen fungieren, wie z. B. Magnetventile, Füllventile, automatische Nachfüllsysteme, Ausgleichsbehälter, Füllstandssensoren und externe Sicherheitsvorrichtungen. Der Norsup ONE V3 ist **keine primäre Sicherheitseinrichtung** für die Wasserversorgung und ersetzt in keiner Weise die vom Hersteller, Installateur oder Gesetzgeber vorgeschriebenen Schutzvorrichtungen gegen Überflutung, Leckagen oder Rückfluss.

Die Wassernachspeiseanlage muss stets **eigenständig** gegen unter anderem **unbegrenzte Wasserzufuhr, Überflutung, Leckagen, fehlerhafte Füllstandsmessung, festsitzende Ventile, Druckprobleme und Rückfluss (Backflow)** gesichert sein, gemäß den Vorschriften des Herstellers und den geltenden Normen. Der korrekte und sichere Betrieb der Nachspeisequelle, der Rohrleitungen und des hydraulischen Aufbaus liegt vollständig in der Verantwortung des Herstellers der verwendeten Komponenten, des Installateurs und/oder des Nutzers.

Der Norsup ONE V3 verfügt über unterstützende, signalabhängige Funktionen, die die Wassernachspeisung schalten und begrenzen können, wie z. B.:

- Das Starten der Wassernachspeisung auf Basis eines Wasserstandssignals (z. B. Mindeststand);
- Das Stoppen der Wassernachfüllung bei Erreichen des gewünschten Niveaus (z. B. Höchststand);
- Die Begrenzung der Nachfüllzeit oder die Anwendung maximaler Nachfüllzyklen (sofern konfiguriert);
- Das Blockieren der Nachfüllung bei unrealistischen Messwerten oder Sensorstörungen (je nach Konfiguration);
- Generierung von Meldungen bei lang andauernder Nachfüllung, fehlerhaften Füllstandssignalen oder abweichendem Verhalten.

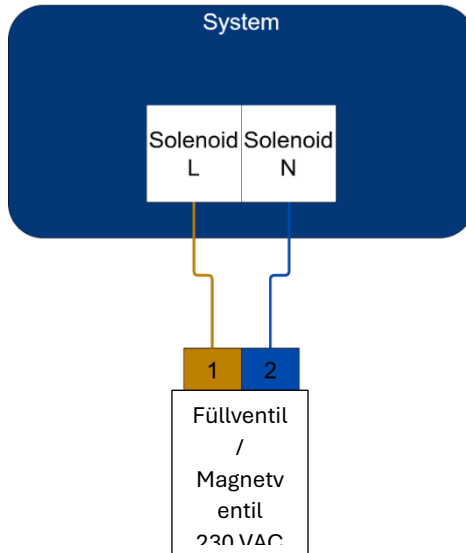
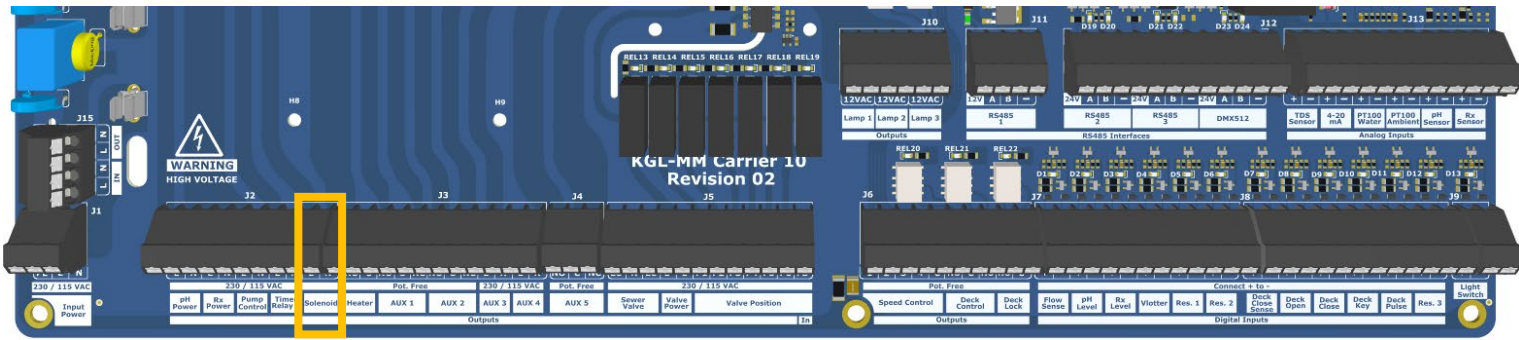
Diese Funktionen sind ausschließlich als **sekundäre Unterstützungsebene** für die Regelung und Überwachung gedacht. Sie dürfen nicht als ausfallsichere, primäre Schutzmaßnahme oder absolute Garantie gegen Störungen, Schäden oder gefährliche Situationen angesehen werden.

Norsup übernimmt keine Haftung für Schäden oder Folgeschäden, die durch das Fehlen oder Versagen primärer Sicherheitsvorrichtungen, unsachgemäße Installation, fehlerhafte Konfiguration, die Nichtbeachtung der Vorschriften des Komponentenherstellers oder durch falsche Dimensionierung und hydraulischen Aufbau der Wassernachfüllanlage entstehen.

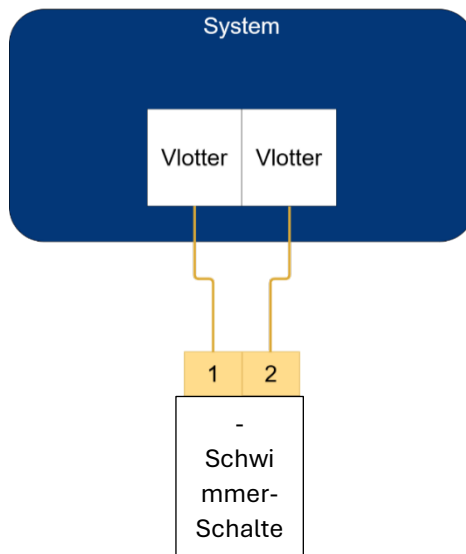
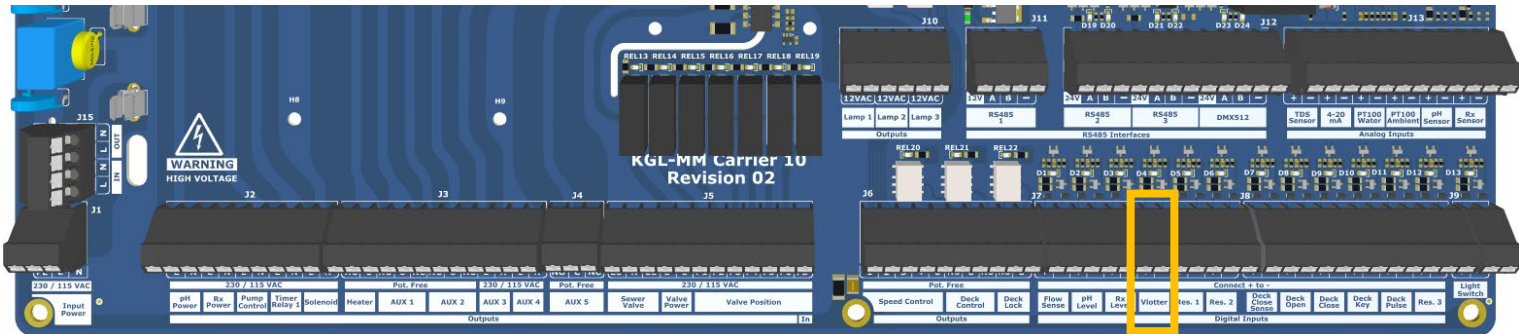
Beachten Sie bei der Installation und Nutzung stets die Dokumentation, Sicherheitsvorschriften und Installationsanforderungen der verwendeten Wassernachspeisekomponenten und anderer angeschlossener Systemkomponenten.

0; 7. Füllventil-Magnetventil anschließen

Der Füllventil-/Magnetventilausgang schaltet **230 VAC**.



0; 8. Anschluss des Schwimmers



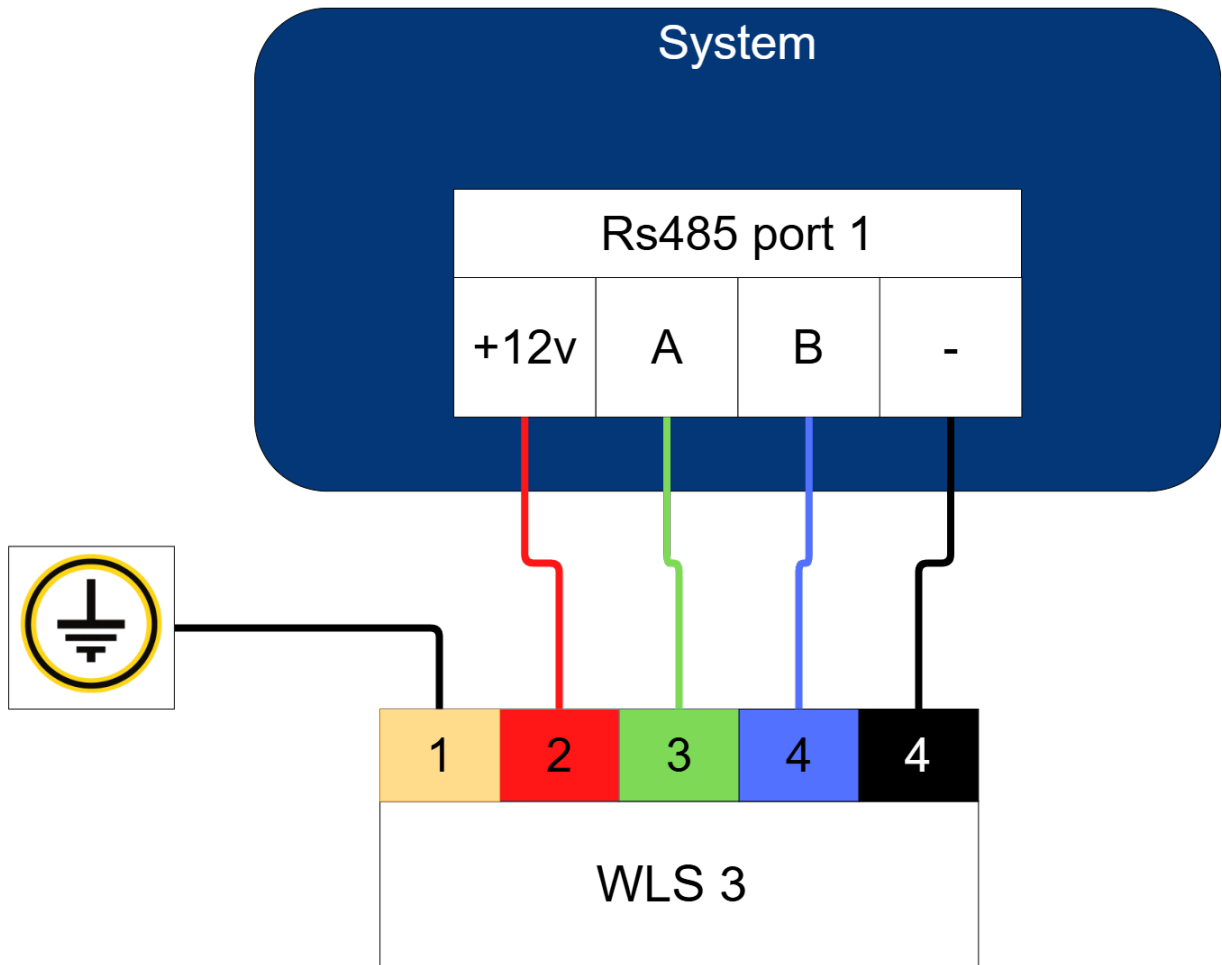
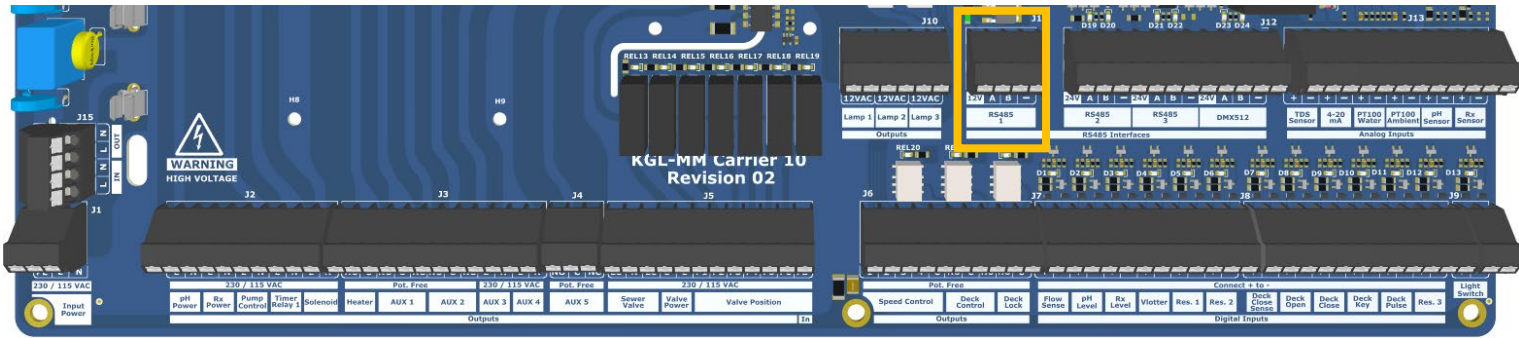
0; 9. WLS.9 anschließen

Wichtig: Verwenden Sie für den **WLS-3 (Wasserstandssensor)** immer **Anschluss Nr. 1**. Nur Anschluss 1 verfügt über die **integrierte galvanische Trennung** auf der Leiterplatte, die für einen zuverlässigen Betrieb sowie zur Vermeidung von Störungen und Schäden erforderlich ist.

Informationen zur Installation des WLS 3 finden Sie in der mitgelieferten Anleitung des WLS 3.

Achtung:

- **WL-A an B anschließen**
- **WL-B an A anschließen**



4.7 Zurückspulen

Sicherheit und Verantwortlichkeiten (Rückspülung)

Der Norsup ONE V3 kann als zentrale Steuer- und Regeleinheit für externe Filteranlagen und Rückspülssysteme fungieren, wie z. B. 6-Wege-Ventile, automatische Rückspülventile, Stellantriebe, Spülventile, Bypass-Konfigurationen, Filterdruckmessungen und externe Verriegelungen. Der Norsup ONE V3 ist keine primäre Sicherheitseinrichtung für den Rückspülvorgang und ersetzt in keiner Weise die vom Hersteller oder Installateur vorgeschriebenen Schutzvorrichtungen gegen Druckprobleme, falsche Ventilstellungen, Leckagen oder hydraulische Schäden.

Die Filteranlage und das Rückspülssystem müssen stets eigenständig gegen unter anderem falsche oder gleichzeitige Ventilstellungen, unzureichenden Durchfluss, Überdruck, Lufteintritt, Rückschlag, Leckagen, unbeabsichtigtes Entleeren von Leitungen und mechanische Blockaden gesichert sein, gemäß den Vorschriften des Filter- und Ventilherstellers sowie den geltenden Normen. Die korrekte und sichere Funktion des Hydraulikaufbaus, der Ventilmechanik und der Rückspülkomponenten liegt vollständig in der Verantwortung des Herstellers der angeschlossenen Komponenten, des Installateurs und/oder des Anwenders.

Der Norsup ONE V3 verfügt über unterstützende, signalabhängige Funktionen, die den Rückspülvorgang starten, steuern und begrenzen können, wie z. B.:

- Das Starten der Rückspülung auf Basis eines Zeitplans (sofern konfiguriert);
- Automatisches Durchlaufen der Rückspülschritte mit einstellbaren Spülzeiten und Wartezeiten (abhängig von Konfiguration und Ventiltyp);
- Das Blockieren oder Abbrechen der Rückspülung, wenn die Filterpumpe nicht in Betrieb ist (abhängig von der Konfiguration);
- Generierung von Meldungen bei abweichender Zyklusdauer, fehlenden Signalen oder Störungen im Rückspülprozess.

Diese Funktionen sind ausschließlich als sekundäre Unterstützungsebene für Regelung, Automatisierung und Überwachung gedacht. Sie dürfen nicht als ausfallsichere, primäre Schutzmaßnahme oder absolute Garantie gegen Störungen, Schäden oder gefährliche Situationen angesehen werden.

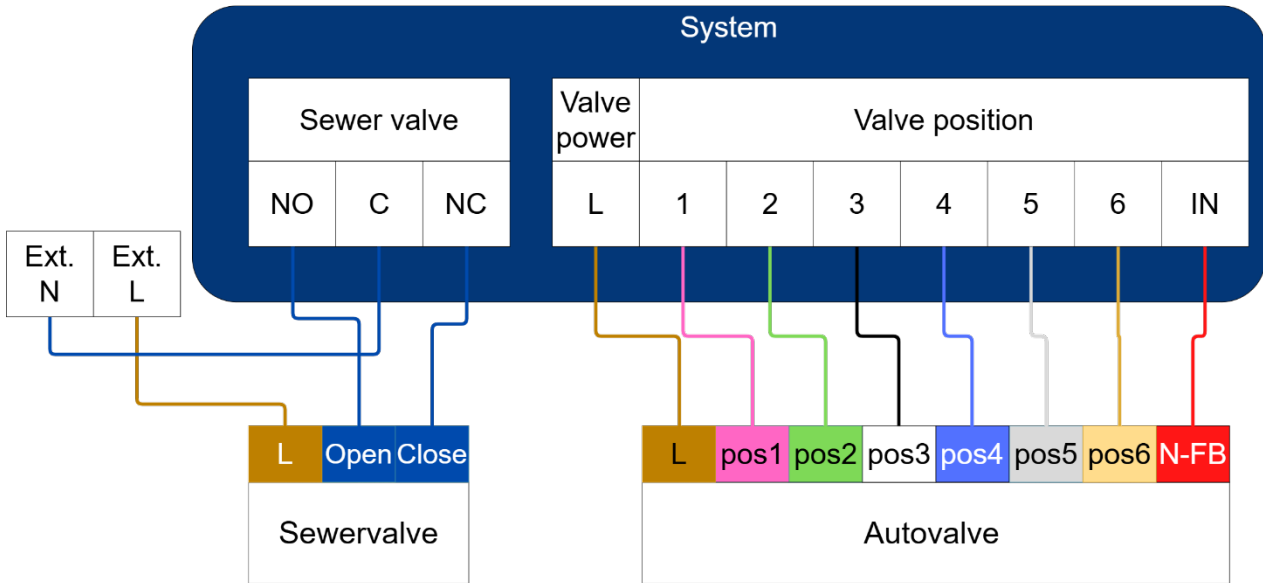
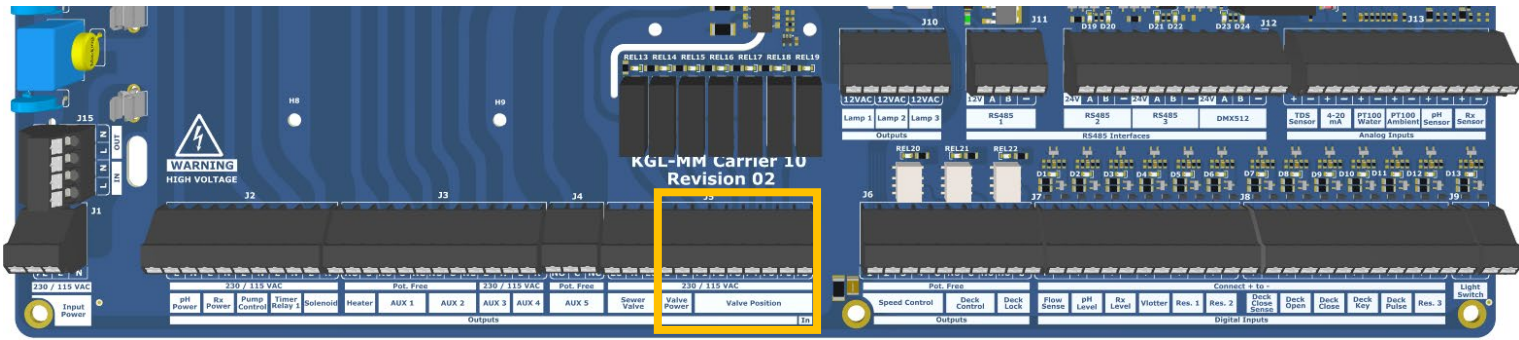
Die Funktion dieser unterstützenden Funktionen hängt von der korrekten Installation, der richtigen Konfiguration und zuverlässigen externen Signalen und Komponenten ab, wie z. B. Pumpenstatus, Druckmessungen, Ventilstellungsrückmeldung, Stellantriebe, externe Verriegelungen und dem hydraulischen Aufbau des Filtersystems. Defekte Sensoren, fehlerhafte Montage, Verschmutzungen, Verstopfungen, falsche Einstellungen, ein feststehendes Ventil oder inkompatible Komponenten können dazu führen, dass der Rückspülvorgang nicht korrekt durchgeführt wird, nicht rechtzeitig stoppt oder ungewollt gestartet wird.

Norsup übernimmt keine Haftung für Schäden an Filteranlagen, Ventilen, Rohrleitungen oder Folgeschäden, die durch das Fehlen oder Versagen von Primärsicherungen, unsachgemäße Installation, fehlerhafte Konfiguration, die Nichtbeachtung der Vorschriften des Filter- oder Ventilherstellers oder durch falsche Dimensionierung und den hydraulischen Aufbau des Systems entstehen.

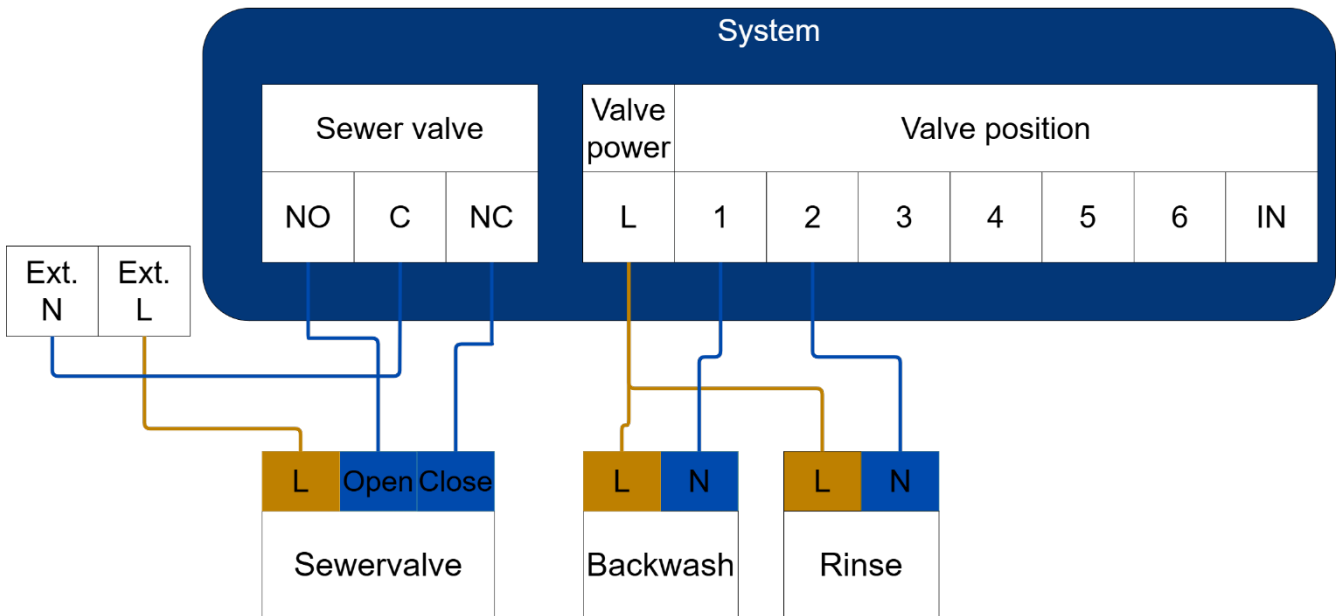
Befolgen Sie bei der Installation und Verwendung stets die Dokumentation, Sicherheitsvorschriften und Installationsanforderungen der verwendeten Filter-, Ventil- und Rückspülkomponenten sowie der übrigen angeschlossenen Systemkomponenten.

0; 7. Autovalve

- **Achtung! Befolgen Sie die Anleitung des Autovalve genau!**
 - Verwenden Sie ausschließlich das im Lieferumfang des Autovalves enthaltene elektrische Kugelventil
 - Installieren Sie das Autovalve nur an 6-Wege-Ventilen, die in der Anleitung beschrieben sind



0; 8. Pneumatisch



4.8 Abdeckung

Sicherheit und Verantwortlichkeiten (Abdeckungssteuerung)

Der Norsup ONE V3 kann als zentrale Steuer- und Regeleinheit für Schwimmbadabdeckungen (Rollläden/Lamellen/Abdeckung) fungieren. Der Norsup ONE V3 ist keine primäre Sicherheitsvorrichtung für Abdeckungssysteme und ersetzt in keiner Weise die vom Hersteller oder Installateur vorgeschriebenen Sicherheitsvorrichtungen, Not-Aus-Einrichtungen, mechanischen Begrenzungen oder Sicherheitsfunktionen zur Vermeidung von Verletzungen, Einklemmungen, Schäden oder gefährlichen Situationen.

Die korrekte und sichere Funktion der Abdeckungsanlage (Motor, Mechanik, Endlagen, Kupplungen, Steuerung, Sicherheitsvorrichtungen und Bedienung) liegt vollständig in der Verantwortung des Herstellers der Abdeckung, des Installateurs und/oder des Benutzers. Die Abdeckung muss stets eigenständig gegen u. a. Einklemmen, ungewollte Bewegungen, mechanische Blockaden, Überlastung, falsche Drehrichtung, blockierten Antrieb, fehlerhafte Endlageneinstellung, Wasserschäden und elektrische Überlastung gesichert sein, gemäß den Vorschriften des Herstellers und den geltenden Normen.

Der Norsup ONE V3 unterstützt die Abdeckungssteuerung in zwei Konfigurationen:

1) Ansteuerung einer Abdeckungssteuerung eines Drittanbieters (Impulssteuerung)

Der Norsup ONE V3 kann eine externe Abdeckungssteuerung bedienen, indem er einen **Impuls** an die **OPEN- und CLOSE-Eingänge** der Fremdsteuerung sendet, vergleichbar mit der Betätigung eines Schlüsselschalters oder Druckknopfes. In dieser Konfiguration fungiert der Norsup ONE V3 ausschließlich als Bedienoberfläche. Alle primären Schutzvorrichtungen und Sicherheitslogiken (wie Motorschutz, Endlagen, Verriegelungen, Blockierungen und sicheres Stoppverhalten) müssen vollständig durch die externe Abdeckungssteuerung und/oder den Motorschutz abgedeckt werden.

2) Direkte Ansteuerung eines Rohrmotors über Covco

Wenn ein Covco-Modul vorhanden ist, kann der Norsup ONE V3 einen Rohrmotor direkt ansteuern. In dieser Konfiguration kann der Norsup ONE V3, **sofern korrekt konfiguriert**, einen Überstromschutz einsetzen, um den Motorstrom zu überwachen und die Ansteuerung bei Überlastung zu unterbrechen. Dieser Überstromschutz dient als zusätzlicher Schutz und ersetzt nicht die vom Motor- und Abdeckungshersteller vorgeschriebenen Schutzvorrichtungen.

Die Funktion der direkten Motorsteuerung, einschließlich des Überstromschutzes, hängt von der korrekten Installation, der richtigen Motorkonfiguration, der korrekten Verkabelung, der passenden Dimensionierung und einem korrekten mechanischen Aufbau ab. Situationen wie Einklemmungen, mechanische Blockaden, falsch eingestellte Endlagen, falsche Drehrichtung, defekte Motorkomponenten, externe Spannungsprobleme oder fehlerhafte Montage können dazu führen, dass dennoch Schäden oder gefährliche Situationen auftreten.

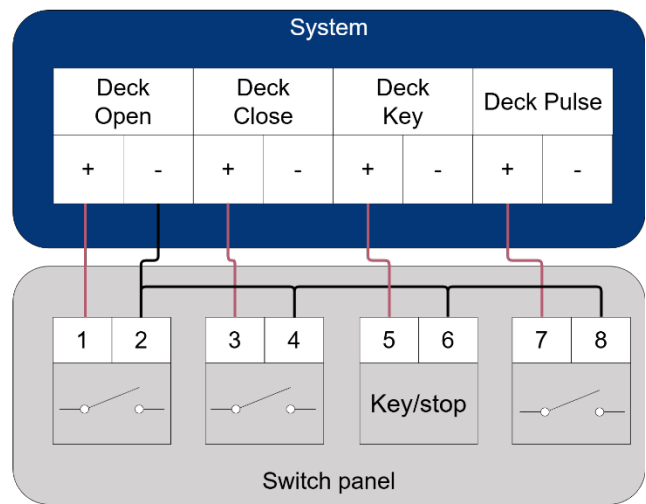
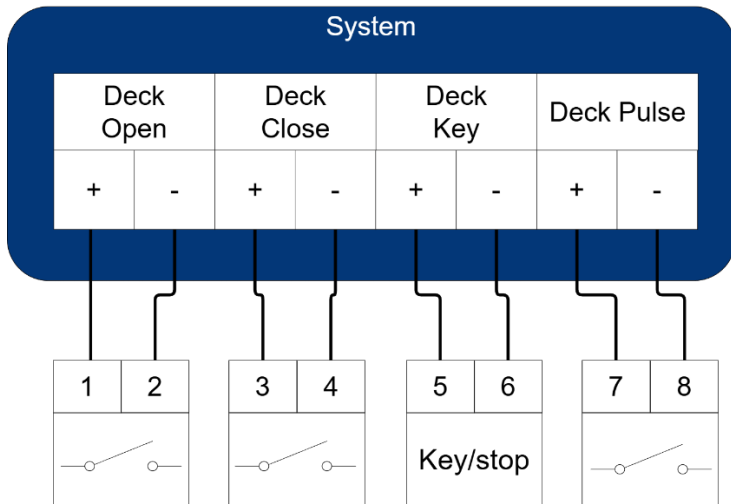
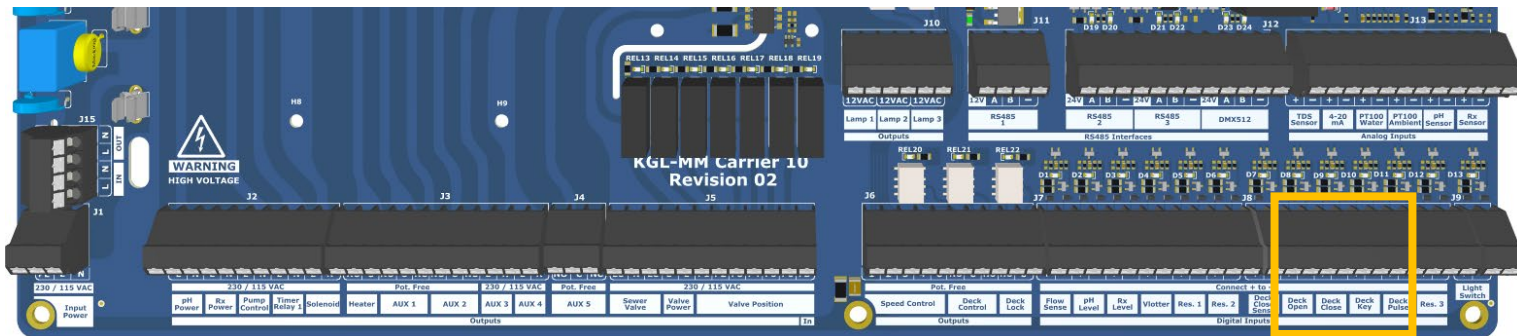
Sicherheitsvoraussetzung bei direkter Motorsteuerung: Bei der direkten Ansteuerung eines Rohrmotors über Covco gilt, dass der primäre Schutz vor gefährlichen Situationen (wie Einklemmen, Blockaden oder ungewollten Bewegungen) nicht durch den Norsup ONE V3 gewährleistet wird. Die Anlage muss daher so ausgeführt und genutzt werden, dass die Bedienung ausschließlich unter Aufsicht erfolgt. Das Öffnen und Schließen der Abdeckung darf nur erfolgen, wenn **eine ständige Sicht** auf das Deck besteht und eine **Stoppvorrichtung** (Stoppknopf/Not-Aus oder direkte Unterbrechung der Bedienung) **in Reichweite** vorhanden ist. Eine Bedienung ohne direkte Sicht auf das Deck (z. B. aus der Ferne oder unbeaufsichtigt) ist nicht zulässig.

Der Norsup ONE V3 kann unterstützende, signalabhängige Funktionen nutzen, um die Bedienung der Abdeckung zu organisieren und zu begrenzen (je nach Konfiguration). Diese Funktionen dienen ausschließlich als Unterstützung für die Bedienung und Automatisierung und dürfen nicht als ausfallsichere, primäre Sicherheitseinrichtung oder absolute Garantie gegen Störungen, Schäden oder gefährliche Situationen angesehen werden.

Norsup übernimmt keine Haftung für Schäden an Abdeckungssystemen, Motoren, Steuerungen oder Folgeschäden, die durch das Fehlen oder Versagen von primären Sicherheitsvorrichtungen, unsachgemäße Installation, fehlerhafte Konfiguration, die Nichteinhaltung von Vorschriften des Abdeckungs- oder Motorherstellers oder durch falsche Dimensionierung und mechanischen Aufbau des Systems entstehen.

Befolgen Sie bei der Installation und Nutzung stets die Dokumentation, Sicherheitsvorschriften und Installationsanforderungen der verwendeten Abdeckkomponenten, Motoren und etwaiger externer Steuerungen.

047.Schlüsselschalter.anschießen



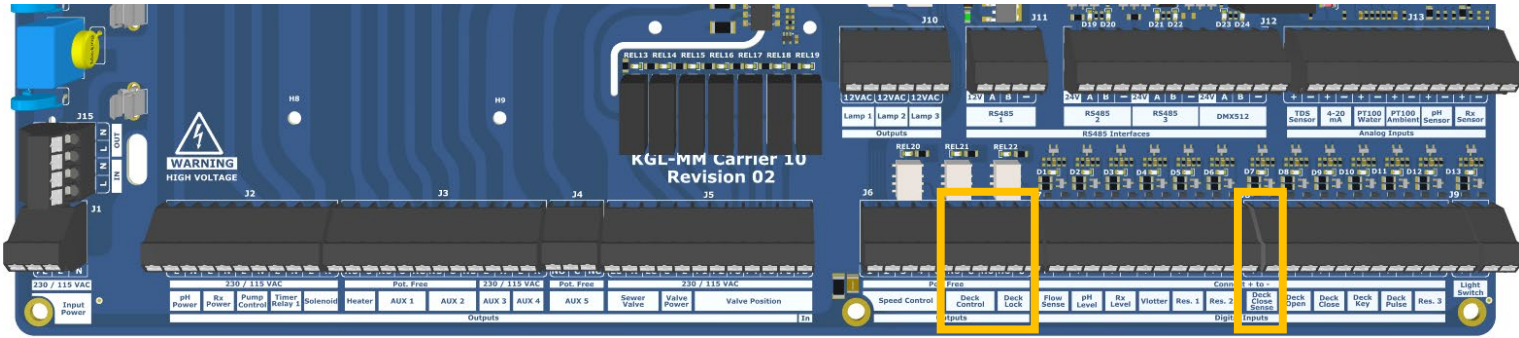
Die Anschlüsse sind in vier Funktionen unterteilt, die jeweils über einen +- und einen --Anschluss verfügen:

- **Deck Open** → Klemme **1 (+)** und **2 (-)**
Schließen Sie hier einen Kontakt an, der die Abdeckung **öffnet**.
- **Deck Close** → Klemme **3 (+)** und **4 (-)**
Schließen Sie hier einen Kontakt an, der die Abdeckung **schließt**.
- **Deck Key/ Key-Stop** → Klemme **5 (+)** und **6 (-)**
Dies ist ein **Sicherheitskontakt** (Schlüssel/Stop). Ohne diesen Kontakt kann die Abdeckung nicht bedient werden (abhängig von den Einstellungen).
- **Deck Pulse** → Klemme **7 (+)** und **8 (-)**
Dieser Eingang wird verwendet, wenn eine Abdeckung über eine **Impulssteuerung** (z. B. eine Fremdsteuerung mit Öffnen/Schließen-Impuls) gesteuert werden soll.

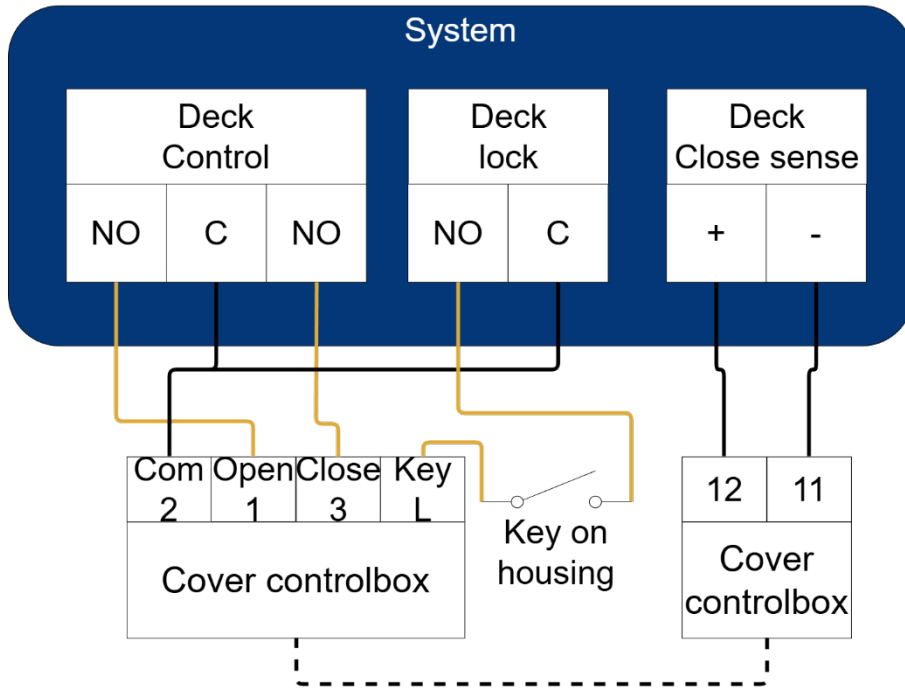
Wichtige Hinweise

- Verwenden Sie ausschließlich einen **potentialfreien Kontakt** (Trockenkontakt).
- Bedienen Sie die Abdeckung nur, wenn Sie **direkten Blick** auf das Deck haben und eine **Stoppvorrichtung in Reichweite** ist.
- Überprüfen Sie nach der Installation immer, ob „**Öffnen**“ und „**Schließen**“ korrekt reagieren und ob der **Schlüssel/Stop** die Steuerung tatsächlich blockiert, wenn er ausgeschaltet wird.
- Beachten Sie stets die örtlichen Gesetze und Vorschriften für die Verwendung eines Schlüsselschalters.

0; 48.Externe.Steuerbox.für.Abdeckung.anschießen

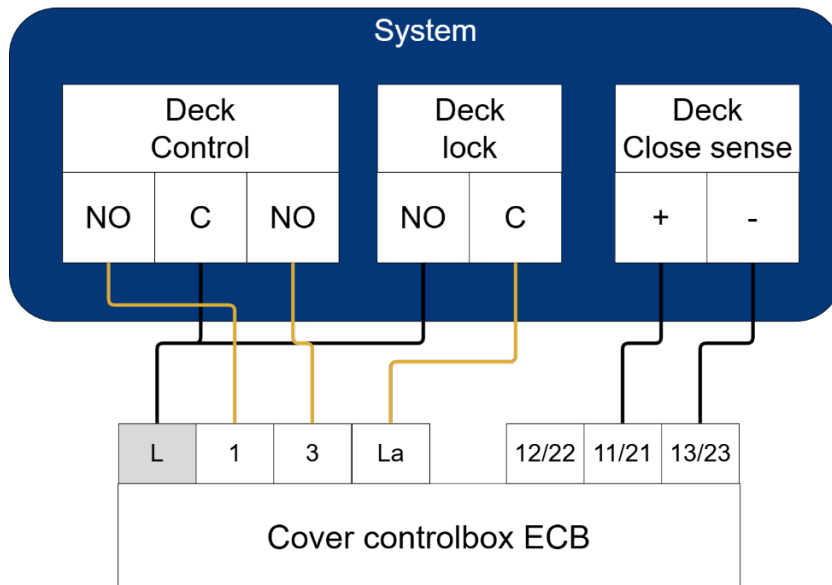


Roldeck



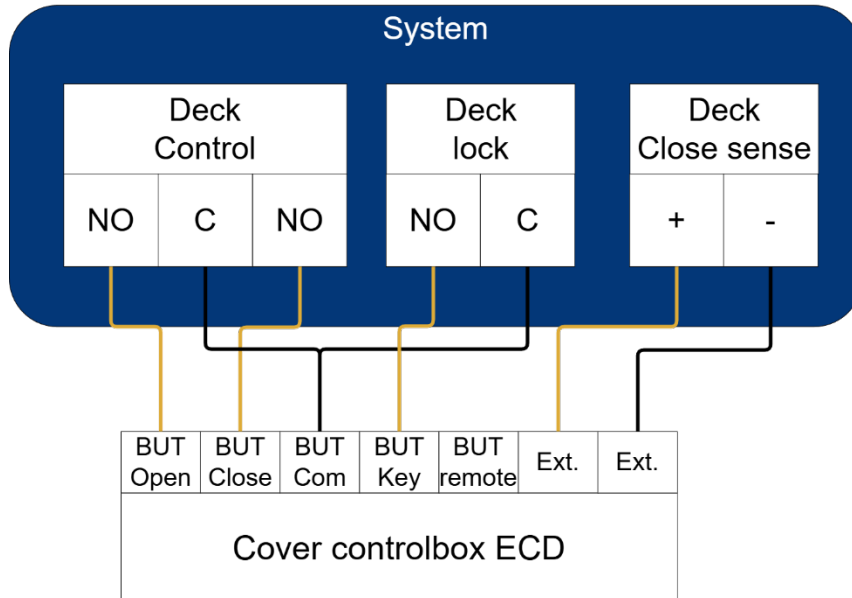
- Stellen Sie sicher, dass das Relais (12/11) bei geschlossener Abdeckung geschlossen ist.

Aquadeck.ECB

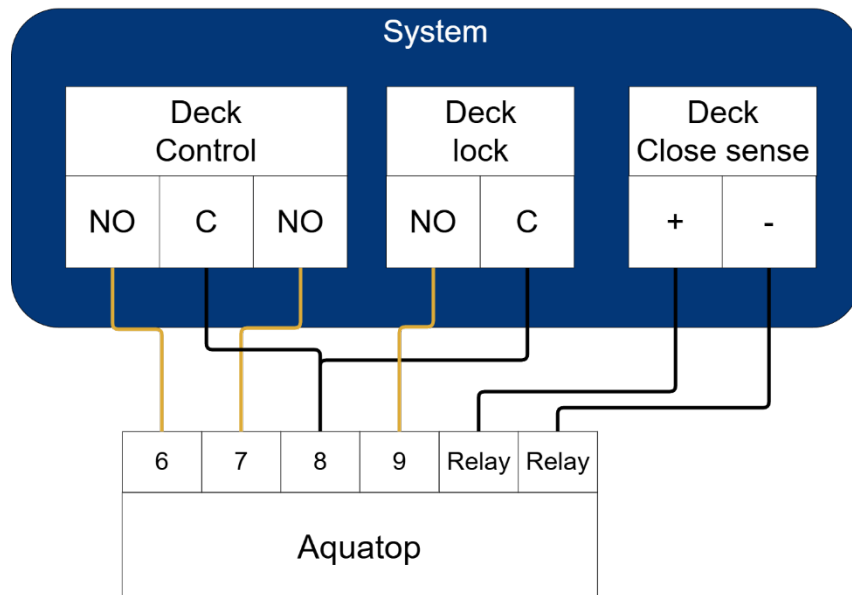


- Stellen Sie sicher, dass das Relais (11/21, 13/23) bei geschlossener Abdeckung geschlossen ist.

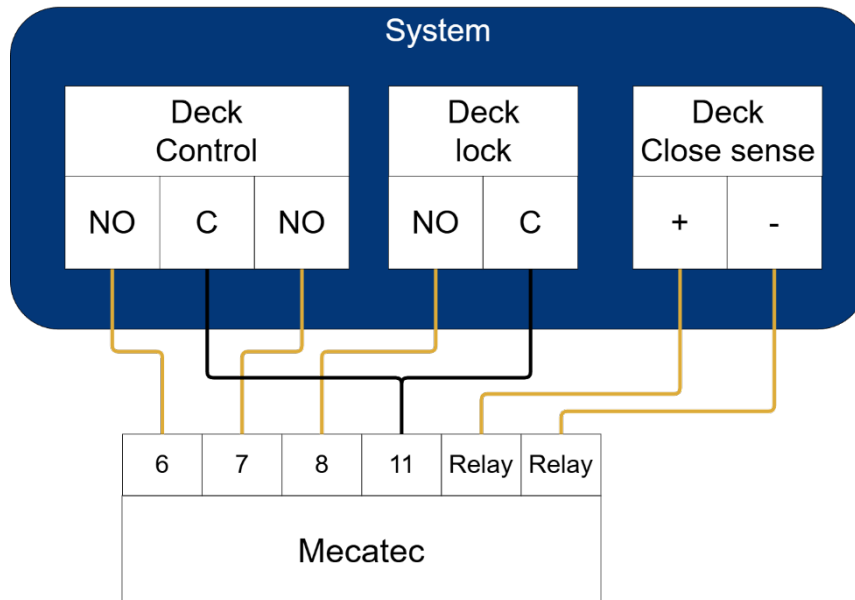
Aquadeck.ECD



- Stellen Sie sicher, dass das Relais bei geschlossener Abdeckung geschlossen ist.

Aquatop.(TTM A)

- Stellen Sie sicher, dass das Relais bei geschlossener Abdeckung geschlossen ist.



- Stellen Sie sicher, dass das Relais bei geschlossener Abdeckung geschlossen ist.

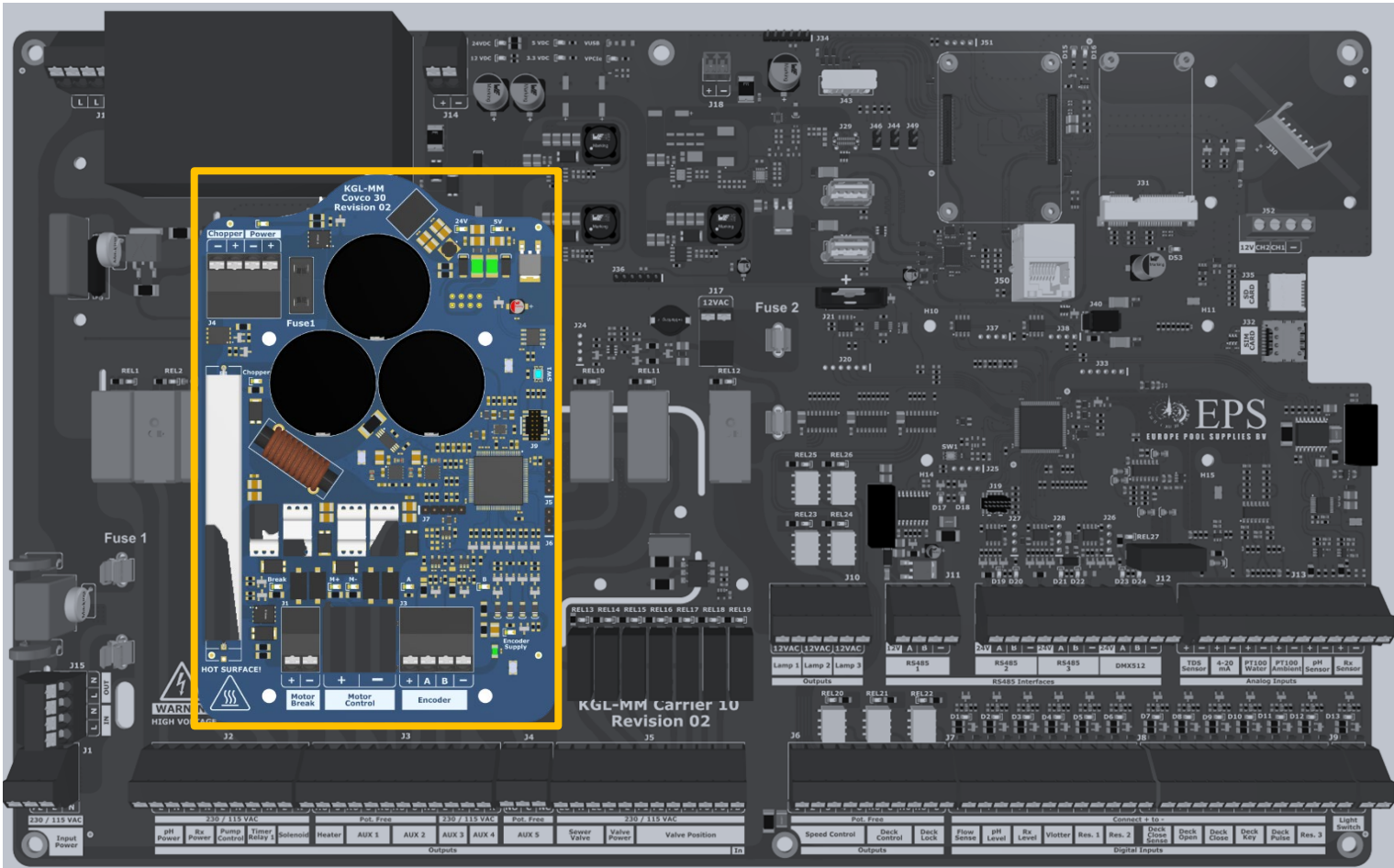
0;9.Steuerung.des.Rohrmotors

Der Norsup ONE V3 kann in Kombination mit dem **Covco-Module** eine Schwimmbadabdeckung mit **Rohrmotor direkt steuern**. Das Covco-Modul wird in den Norsup ONE V3 eingesetzt und übernimmt die Motorsteuerung, einschließlich Überwachungs- und Sicherheitsfunktionen (je nach Konfiguration).

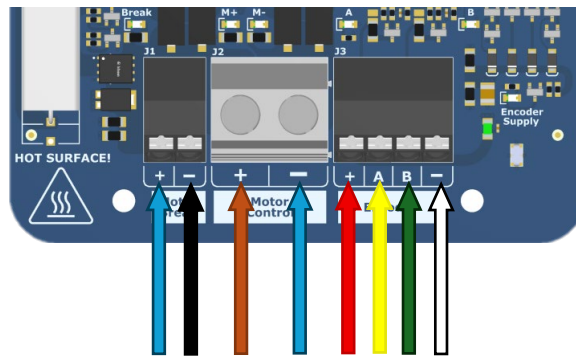
Die **Versorgungsspannung für den Encoder** ist einstellbar und kann auf **5 VDC**, **12 VDC** oder **24 VDC** eingestellt werden (je nach Encoder-Typ). Die Versorgungsspannung für den Rohrmotor selbst beträgt **immer 24 VDC** und ist für bis zu **10 A** ausgelegt.

Wichtig: Erkundigen Sie sich immer beim Motorlieferanten, welche Versorgungsspannung und welcher maximale Strom erforderlich sind, und vergewissern Sie sich, dass der Motor für die Ansteuerung mit **24 VDC/max. 10 A** geeignet ist, bevor Sie ihn anschließen.

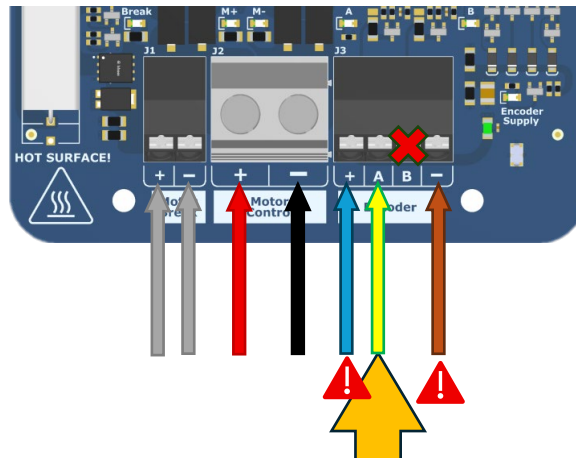
ACHTUNG – Kabellänge des Rohrmotors: Die **Standardkabellänge für einen Rohrmotor beträgt 30 Meter**. Eine Verlängerung dieses Kabels darf **ausschließlich in Absprache mit dem Lieferanten des Motors** und nur unter der Garantie erfolgen, dass die **Spannung am Encoder nicht unter den Nennwert fällt**. Bei einer zu niedrigen Encoderspannung kann der Norsup ONE V3 die Impulse nicht zuverlässig lesen, was zu Encoderfehlern, einer fehlerhaften Positionsbestimmung und/oder dem Auslösen des Überstromschutzes führt. Überprüfen Sie nach einer Verlängerung immer die Spannung am Encoderanschluss, während sich der Motor bewegt.



PCS



Roldeck

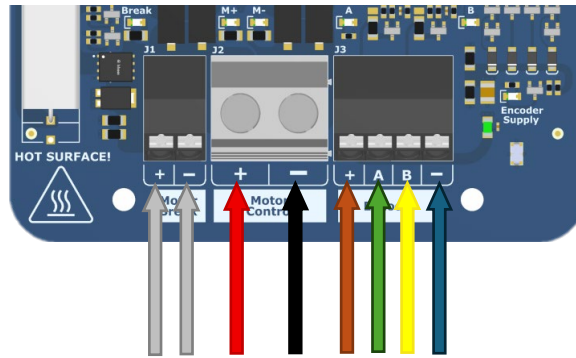


Bitte beachten Sie:

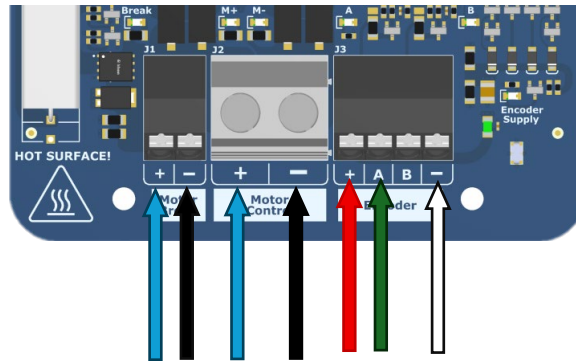
- Encoder + = BLAU
- Encoder - = BRAUN

Achtung! Aufgrund einer abweichenden Funktionsweise im Vergleich zu anderen Motoren müssen bei Roldeck der **grüne** **UND** der gelbe Draht unter den A-Encoder-Eingang!

Aquadeck™ A

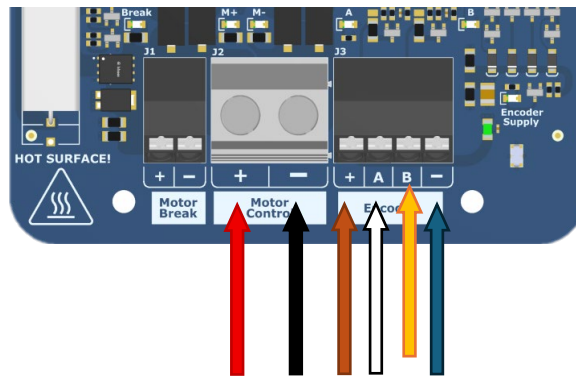


Mecatec



Covrex-Sirem-Soldeck

- Achtung: Die Versorgungsspannung des Encoders muss auf **24 VDC** eingestellt werden



4.9 Beleuchtung

Der Norsup ONE V3 unterstützt die Steuerung von Schwimmbadbeleuchtung mit **12 VAC**. Hierfür ist im Norsup ONE V3 ein **12-V-Wechselstrom-Transformator mit 150 W** integriert. Damit lassen sich sowohl Standardbeleuchtung als auch **RGB-Beleuchtung** steuern, je nach Lampentyp und gewählter Konfiguration.

Bei RGB-Beleuchtung kann der Farbwechsel durch **kurzzeitiges Aus- und Wiedereinschalten** des Lichts realisiert werden. Der Norsup ONE V3 kann hierfür einen **Impuls an die Stromversorgung** senden, wodurch die Lampe in den nächsten Farbmodus wechselt (entsprechend der Funktionsweise der angeschlossenen RGB-Lampe).

Darüber hinaus unterstützt der Norsup ONE V3 auch Beleuchtung, die **direkt** über das System programmierbar ist. So können unter anderem **Ingia RGB** und **Astral Lumiplus Mini V2** direkt über den Norsup ONE V3 gesteuert werden, abhängig von der Konfiguration und Kompatibilität.

Sicherheit und Verantwortlichkeiten (Beleuchtung)

Der Norsup ONE V3 fungiert als Steuereinheit für externe Schwimmbadbeleuchtung, stellt jedoch **keine primäre Absicherung** für die Beleuchtungsanlage dar und ersetzt in keiner Weise die vom Hersteller oder Installateur vorgeschriebenen Sicherheitsvorrichtungen. Die Beleuchtungsanlage muss stets eigenständig gegen unter anderem **Kurzschluss, Überlastung, Überhitzung, Wassereintritt, Isolationsfehler, falsche Spannung** und **falsch abgesicherte Verkabelung** gesichert sein, gemäß den Vorschriften des Lampen- und Transformatorherstellers und den geltenden Normen.

Die richtige Auswahl und Verwendung von Verkabelung, Steckverbindern, Sicherungen und wasserdichten Durchführungen liegt vollständig in der Verantwortung des Installateurs und/oder Benutzers. Eine falsche Dimensionierung oder Montage kann zu Schäden an Lampen, Verkabelung, Transformatoren und Steuerung oder zu gefährlichen Situationen führen.

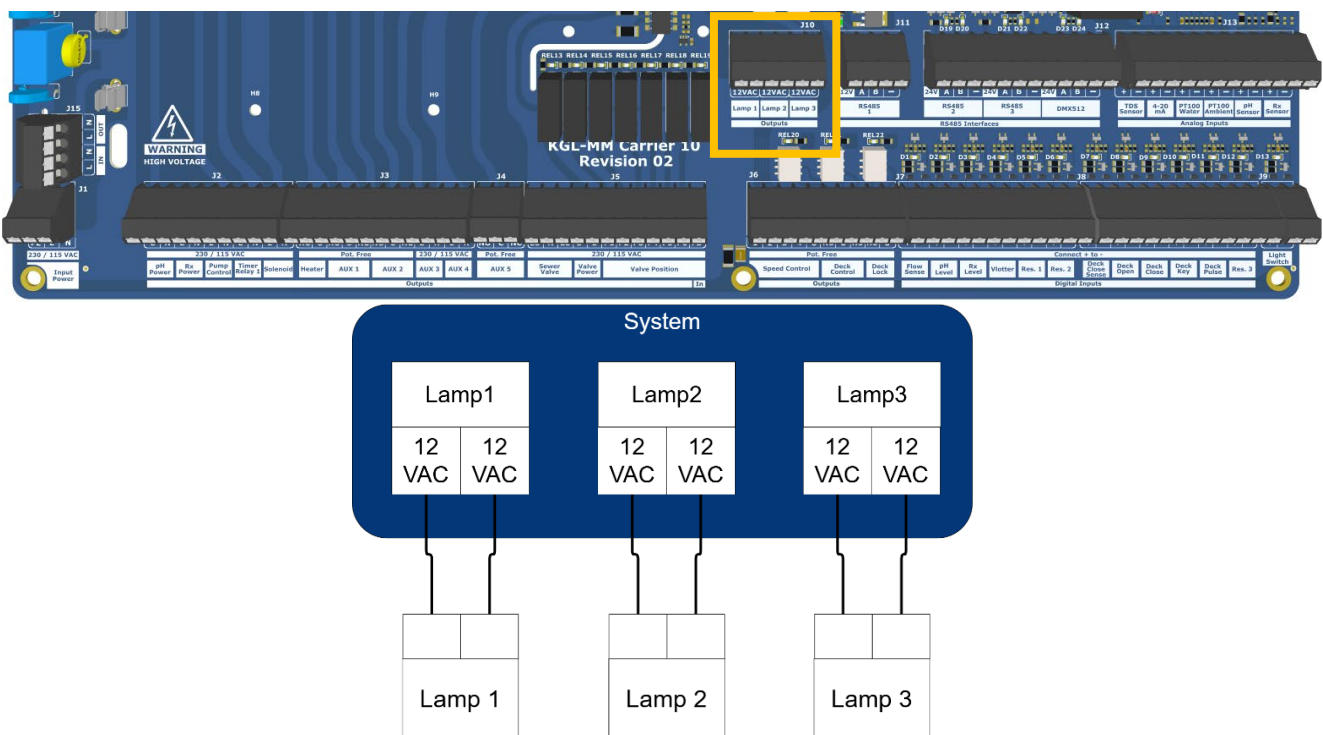
Der Norsup ONE V3 kann unterstützende Funktionen für das Schalten und die Automatisierung der Beleuchtung nutzen, wie z. B. Zeitpläne und Impulssteuerung für RGB-Farbwechsel. Diese Funktionen dienen ausschließlich als **Bedien- und Komfortfunktionen** und dürfen nicht als ausfallsicher oder als Garantie gegen Schäden oder Störungen angesehen werden. Falsche Einstellungen, inkompatible RGB-Lampen oder abweichendes Schaltverhalten können zu unerwünschtem Betrieb oder verkürzter Lebensdauer führen.

Norsup übernimmt keine Haftung für Schäden an der Beleuchtung oder Folgeschäden, die durch unsachgemäße Installation, fehlerhafte Konfiguration, Nichtbeachtung der Herstellerangaben oder das Fehlen vorgeschriebener Sicherheitsvorrichtungen und eines korrekten elektrischen Schutzes entstehen.

Befolgen Sie bei der Installation und Nutzung stets die Dokumentation, Sicherheitsvorschriften und Installationsanforderungen der verwendeten Beleuchtungskomponenten.

Tipp: Bei RGB-Beleuchtung sollten Sie sich beim Hersteller über Kabellängen und die Isolierung anderer Versorgungskabel erkundigen, um Synchronisationsfehler zu vermeiden.

0; 7.Stromversorgung.78.VAC.für.Beleuchtung



4.10 Hilfsrelais

Sicherheit und Verantwortlichkeiten (Hilfsrelais)

Achtung: Timer-Relais 1 wird als Hilfsrelais 6 (AUX 6) verwendet

Die Hilfsrelais des Norsup ONE V3 sind als **Schaltausgang** vorgesehen und stellen **keine primäre Absicherung** für die angeschlossenen Geräte dar. Der Norsup ONE V3 ersetzt in keiner Weise die vom Hersteller oder Installateur vorgeschriebenen Schutzvorrichtungen, wie z. B. Motorschutz, thermischen Schutz, Überstromschutz, Druck- oder Durchflussschutz sowie Not-Aus-Vorrichtungen.

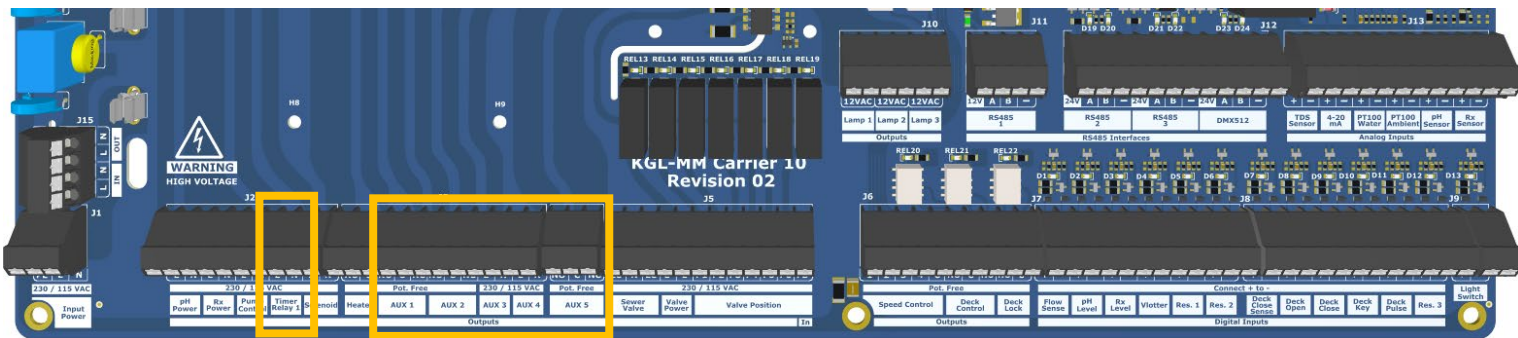
Da die Hilfsrelais frei konfigurierbar sind, besteht die Gefahr, dass sie **falsch eingestellt oder verwendet werden**. Eine falsche Verwendung oder fehlerhafte Konfiguration kann zu unerwünschten Schaltvorgängen, Schäden an Geräten, Störungen in der Anlage oder gefährlichen Situationen führen. Es ist daher unerlässlich, dass die Konfiguration von Hilfsrelais ausschließlich von einem Installateur oder Anwender durchgeführt wird, der mit der Funktionsweise der Anlage, den Lastanforderungen der angeschlossenen Geräte und den geltenden Vorschriften vertraut ist.

Die korrekte Dimensionierung von Verkabelung, Sicherungen, Schützen (falls erforderlich) sowie die Entscheidung, ob eine Last direkt über das Hilfsrelais geschaltet wird oder nicht, liegt vollständig in der Verantwortung des Installateurs und/oder Anwenders. Lasten, die die Schaltdaten des Hilfsrelais überschreiten, müssen immer über ein geeignetes Zwischenrelais oder einen Schütz angesteuert werden.

Norsup übernimmt keine Haftung für Schäden an angeschlossenen Geräten oder Folgeschäden, die durch unsachgemäße Installation, fehlerhafte Konfiguration, Überlastung der Relaisausgänge, das Fehlen vorgeschriebener Schutzvorrichtungen oder die Nichtbeachtung der Vorschriften des Herstellers der angeschlossenen Geräte entstehen.

Beachten Sie bei der Installation und Nutzung stets die Dokumentation, Sicherheitsvorschriften und Installationsanforderungen der angeschlossenen Komponenten und stellen Sie sicher, dass die Hilfsrelais ausschließlich innerhalb der zulässigen technischen Grenzen eingesetzt werden.

Ausgang	Anzahl der Kontakte	Strom @230 VAC [A]
Aux 1	2	Potentialfrei
Aux 2	2	Potentialfrei
Aux 3	2	1,5
Aux 4	2	1,5
Aux 5	2	Potentialfrei
Aux 6 (TIMER RELAY 1)	2	1,5



0;76;7.Anschluss.von.Hilfsrelais

Je nach Anwendung können Hilfsrelais auf verschiedene Arten angeschlossen werden. Die folgenden Beispiele zeigen die am häufigsten verwendeten Konfigurationen.

1) Wechselkontakt (COM/NO/NC)

Ein Wechselkontakt hat drei Anschlusspunkte:

- **COM (Common)** = gemeinsamer Anschluss
- **NO (Normally Open/Schließer)** = Kontakt schließt, wenn das Relais anspricht
- **NC (Normally Closed/Öffner)** = Kontakt öffnet, wenn das Relais zieht

Anwendung: Umschalten zwischen zwei Signalen oder Auswahl zwischen „Ein“ und „Aus“ mit umgekehrter Logik.

Anschlussbeispiel:

- Schließen Sie die Zuleitung (z. B. L oder eine Steuerspannung) an **COM**
- Schließen Sie die Last oder den Eingang an **NO** an, wenn diese erst bei Relais „Ein“ aktiv werden soll
- Schließen Sie die Last oder den Eingang an **NC** an, wenn diese aktiv sein soll, wenn das Relais „aus“ ist

Praktisch:

- **COM → NO** = Schließer (Standard „aus“, schaltet „ein“)
- **COM → NC** = Öffner (standardmäßig „ein“, schaltet auf „aus“)

2) Einzelkontakt (Schließer oder Öffner)

Wenn du nur eine Schaltfunktion benötigst, verwende einen Einzelkontakt:

Schließer (NO)

Verwenden Sie **COM + NO**, wenn ein Gerät erst eingeschaltet werden darf, wenn das Hilfsrelais aktiv wird.

Beispiel: Einschalten einer zusätzlichen Pumpe, Lampe, eines Signaleingangs oder einer Schützspule.

Öffner (NC)

Verwenden Sie **COM + NC**, wenn ein Gerät oder Signal gerade unterbrochen werden muss, wenn das Hilfsrelais aktiv wird.

Beispiel: eine externe Steuerung sperren, wenn ein bestimmter Status aktiv ist.

Achtung: Überprüfen Sie vor der Inbetriebnahme immer die gewünschte Logik (normal offen oder normal geschlossen).

3) Schalten einer externen 230-V-Wechselstromversorgung (L oder N schalten)

In einigen Anwendungen wird ein Gerät über eine **externe 230-V-Wechselstromversorgung** gespeist, wobei der Norsup ONE V3 lediglich die Schaltung über ein Hilfsrelais übernimmt.

Schalten der Phase (L) – empfohlen

Dies ist die am häufigsten verwendete und sicherste Methode.

Anschlussbeispiel:

- Externes **L** → an **COM** des Hilfsrelais
- **NO** des Hilfsrelais → zu **L** des Verbrauchers
- Externer **N** → direkt zum **N** des Verbrauchers
- Erdung (PE) → gemäß Installationsvorschriften

Dadurch wird die Phase unterbrochen, wenn das Relais ausgeschaltet ist.

Schalten des Nullleiters (N) – nur wenn zulässig

Vom Schalten des Nullleiters wird in vielen Anlagen abgeraten, da das Gerät dann intern noch Spannung an der Phase führen kann.

Anschlussbeispiel:

- Externer **N** → zum **COM** des Hilfsrelais
- **NO** des Hilfsrelais → zu **N** des Verbrauchers
- Externer **L** → direkt zu **L** des Verbrauchers
- Erdung (PE) → gemäß Installationsvorschriften

Wichtig: Prüfen Sie immer, ob diese Methode gemäß den örtlichen Vorschriften und den Bestimmungen der angeschlossenen Geräte zulässig ist.

Wichtige Hinweise

- Schalten Sie induktive Lasten (Motoren, Spulen, Magnetventile) vorzugsweise über einen **Schütz oder ein Zwischenrelais** und nicht direkt über das Hilfsrelais.
- Achten Sie auf eine korrekte Absicherung und Kabeldimensionierung entsprechend der Last.
- Überprüfen Sie nach dem Anschluss immer die Funktion: Relais ein/aus, korrekte Logik und richtige Schaltung des Verbrauchers.
- Bei Zweifeln hinsichtlich der Last oder der Anwendung: Verwenden Sie immer ein externes Schütz und schalten Sie nur die Spule über das Hilfsrelais.

4.11 Sonstige Eingänge

Der Norsup ONE V3 verfügt über verschiedene **sonstige Eingänge**, die zur externen Steuerung oder zum Schalten von Funktionen genutzt werden können. Diese Eingänge sind für den Anschluss **potentialfreier Kontakte** (potentialfreie Kontakte) vorgesehen, wie z. B. einen Schalter, einen Taster, einen Relaiskontakt oder eine externe Steuerung.

Beleuchtung ein/aus (externer Eingang)

Mit diesem Eingang lässt sich die Schwimmbadbeleuchtung einfach **extern ein- und** ausschalten. Dies kann beispielsweise über einen Wandschalter, einen Druckknopf oder einen externen Relaiskontakt erfolgen.

Wenn der Kontakt betätigt wird, schaltet der Norsup ONE V3 die Beleuchtung entsprechend der eingestellten Konfiguration ein oder aus.

Reserve-/freie Eingänge

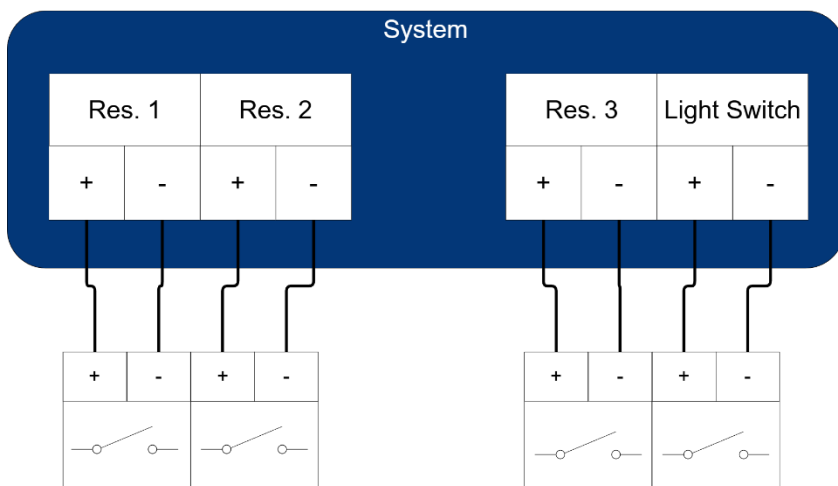
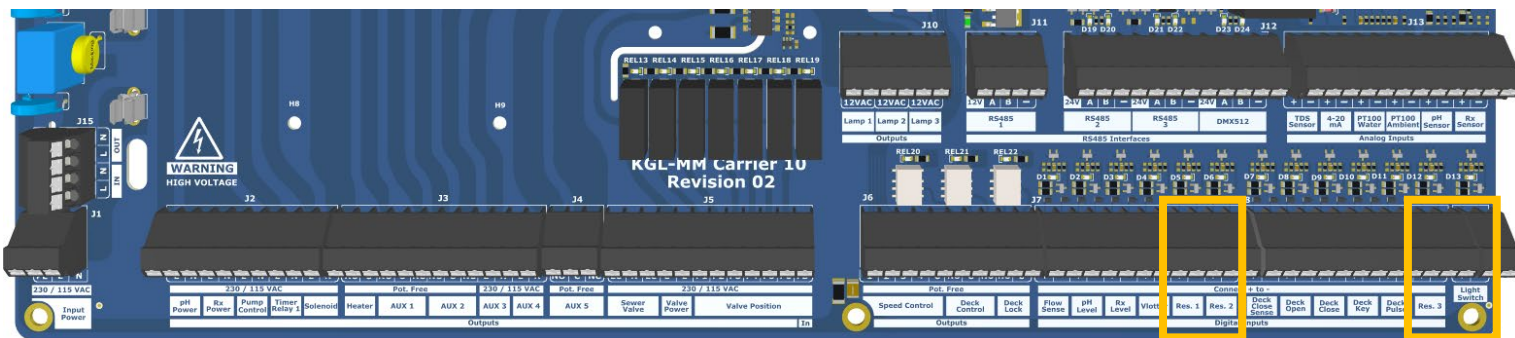
Neben den Standardfunktionen stehen auch **Reserveeingänge** zur Verfügung. Diese können frei für zusätzliche Automatisierungsfunktionen oder individuelle Anpassungen innerhalb der Anlage genutzt werden.

Die Reserveeingänge können mit verschiedenen Funktionen innerhalb des Norsup ONE V3 verknüpft werden, wie beispielsweise dem Schalten eines Hilfsrelais. Damit kann beispielsweise ein externes Gerät auf Basis eines externen Schalters oder Signals **ein- oder ausgeschaltet** werden.

Anwendungsbeispiele:

- Externer Ein-/Aus-Schalter für ein Hilfsrelais (Aux 1 bis Aux 5);
- Manuelle Aktivierung einer Funktion über einen Druckknopf;
- Externes Schaltsignal aus einem anderen System.

Hinweis: Die Funktionalität der Reserveeingänge hängt von der gewählten Konfiguration ab. Stellen Sie sicher, dass die Eingänge ausschließlich von Personen genutzt werden, die mit der Funktionsweise des Systems und der angeschlossenen Geräte vertraut sind.



4.12 Überlaufbecken

Ein Schwimmbad-Überlauf kann auf verschiedene Weise realisiert werden, abhängig vom hydraulischen Aufbau, der gewünschten Wasserlinie, dem Badetyp, den verfügbaren Komponenten und den örtlichen Installationsanforderungen.

Die Ecovalve-Steuerung im Norsup ONE V3 dient als **praktischer Leitfaden** für eine häufig verwendete Methode der Überlaufregelung, ist jedoch nicht die einzig richtige Lösung.

Der in diesem Kapitel beschriebene Ansatz ist daher eine **Richtlinie** für die Konfiguration und Inbetriebnahme. Der Installateur bleibt für die technische Beurteilung der tatsächlichen Situation vor Ort sowie für die Wahl einer geeigneten, sicheren und normkonformen Ausführung verantwortlich.

0;78;7.Sicherheit.und.Verantwortung.(Haftungsausschluss)

Das Norsup ONE V3 fungiert als Steuereinheit für die Ecovalve-Regelung, stellt jedoch keine primäre Sicherheitseinrichtung der hydraulischen Anlage dar und ersetzt in keiner Weise die vom Hersteller, der Norm oder dem Installateur vorgeschriebenen Sicherheitseinrichtungen. Sorgen Sie selbst für Rückflussverhinderer und/oder Notfallvorrichtungen.

Die volle Verantwortung für die korrekte Anwendung liegt beim Installateur und/oder Benutzer, wozu in jedem Fall gehören:

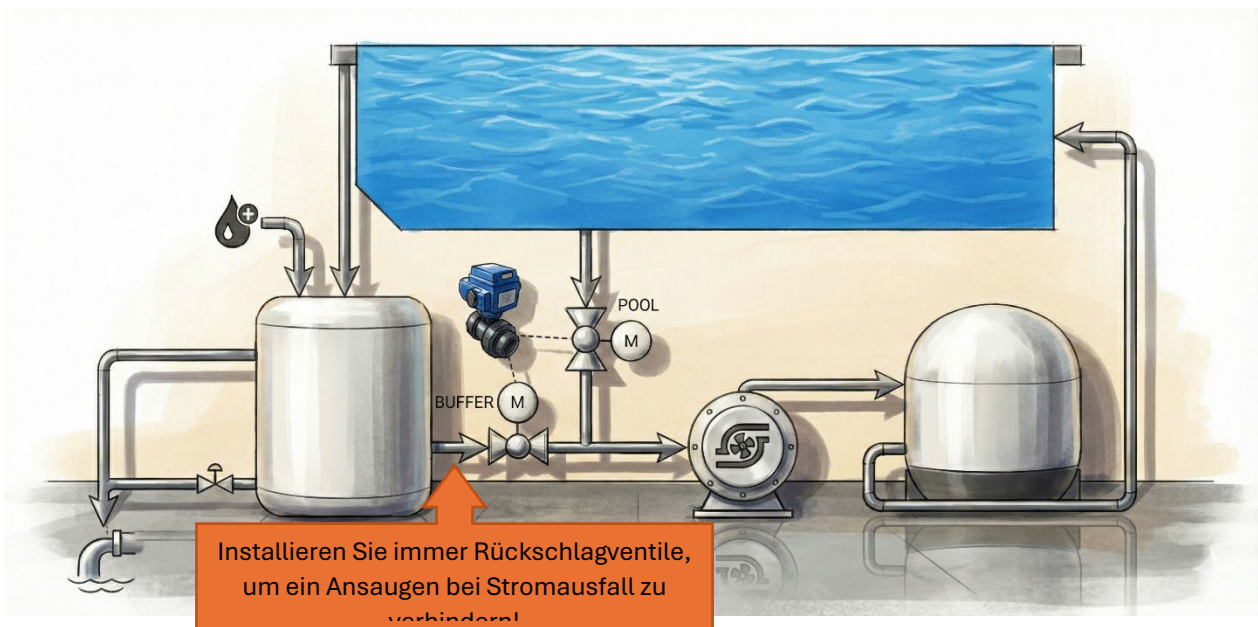
- die richtige Dimensionierung von Leitungen, Ventilen und Abflüssen;
- die richtige Auswahl und Montage der Komponenten;
- korrekter elektrischer Anschluss und Absicherung;
- Einhaltung geltender Normen, Vorschriften und örtlicher Bestimmungen;
- Funktionsprüfung und sichere Inbetriebnahme.

Einstellungen, Beispielkonfigurationen und Schemata in diesem Handbuch dienen lediglich als Unterstützung und sind nicht als ausfallsicher oder als Garantie gegen Schäden, Störungen oder Folgeschäden anzusehen. Eine unsachgemäße Installation, eine fehlerhafte Konfiguration, inkompatible Komponenten oder die Nichtbeachtung von Vorschriften können zu unerwünschtem Betrieb, Schäden an Anlagenteilen oder unsicheren Situationen führen.

Norsup übernimmt keine Haftung für Schäden oder Folgeschäden, die durch unsachgemäße Installation, fehlerhafte Konfiguration, nicht bestimmungsgemäßen Gebrauch oder das Fehlen vorgeschriebener Sicherheitsvorrichtungen und korrekter technischer Schutzmaßnahmen entstehen.

Befolgen Sie bei der Installation und Nutzung stets die Dokumentation, Sicherheitsvorschriften und Installationsanforderungen der Hersteller der verwendeten Komponenten.

0;78;8.Hydraulische.Hinweise



Achtung!: Sorgen Sie stets für eine Rücklaufsicherung, damit das Schwimmbecken bei Stromausfall oder anderen Notfällen nicht leerlaufen kann!

0;78;9.Hinweise.zur.elektrischen.Installation

Auf der folgenden Seite finden Sie Informationen zum Anschluss eines Überlaufsystems mit 2 elektrischen Ventilen. Hierfür ist ein externes Relais erforderlich.

Diese Empfehlung geht davon aus, dass ein WLS-3 für die Wassernachfüllung des Puffertanks verwendet und korrekt eingestellt ist.

Achtung – zusätzliches AUX-Relais für die Spülfunktion erforderlich

Wenn ein Kontakt als „Flusher“ verwendet wird (zum periodischen Spülen des Puffertanks), ist ein **zweites AUX-Relais** erforderlich, das separat mit einer **Timer-Funktion**.

Einstellungsempfehlung:

- Stellen Sie das Spülrelais als zeitgesteuerte Funktion (Timer) ein.
- Stellen Sie sicher, dass dieses Relais den Ausschaltzustand „**geschlossene Abdeckung**“ **nicht** übernimmt.
- Mit anderen Worten: Die Sperre bei geschlossenem Deckel muss für dieses Spülrelais deaktiviert bleiben.

Dadurch kann der Puffertank auch dann gespült werden, wenn das Deck über einen längeren Zeitraum geschlossen ist.

Außerdem ist die unten beschriebene Konfiguration mit 2x einem Zweiwegeventil dargestellt. Diese müssen gegensinnig zueinander geschaltet werden.

Überprüfen Sie nach der Installation immer die Funktion.

Einstellungen.aux.9.und.aux.0

Ein Überlaufbecken kann auf verschiedene Arten realisiert werden, abhängig vom hydraulischen Aufbau, der gewünschten Wasserlinie, dem Beckentyp, den verfügbaren Komponenten und den örtlichen Installationsanforderungen.

Die **Ecovalve-Steuerung** im Norsup ONE V3 dient als praktischer Leitfaden für eine häufig verwendete Methode der Überlaufregelung, ist jedoch nicht die einzig richtige Lösung.

Die Vorgehensweise in diesem Kapitel ist daher eine **Richtlinie** für die Konfiguration und Inbetriebnahme.

Der Installateur bleibt für die technische Beurteilung der Situation vor Ort sowie für die Wahl einer geeigneten, sicheren und normkonformen Ausführung verantwortlich. Gehen Sie zu **4.11 Overloopzwembad**, für die elektrische **Installation**.

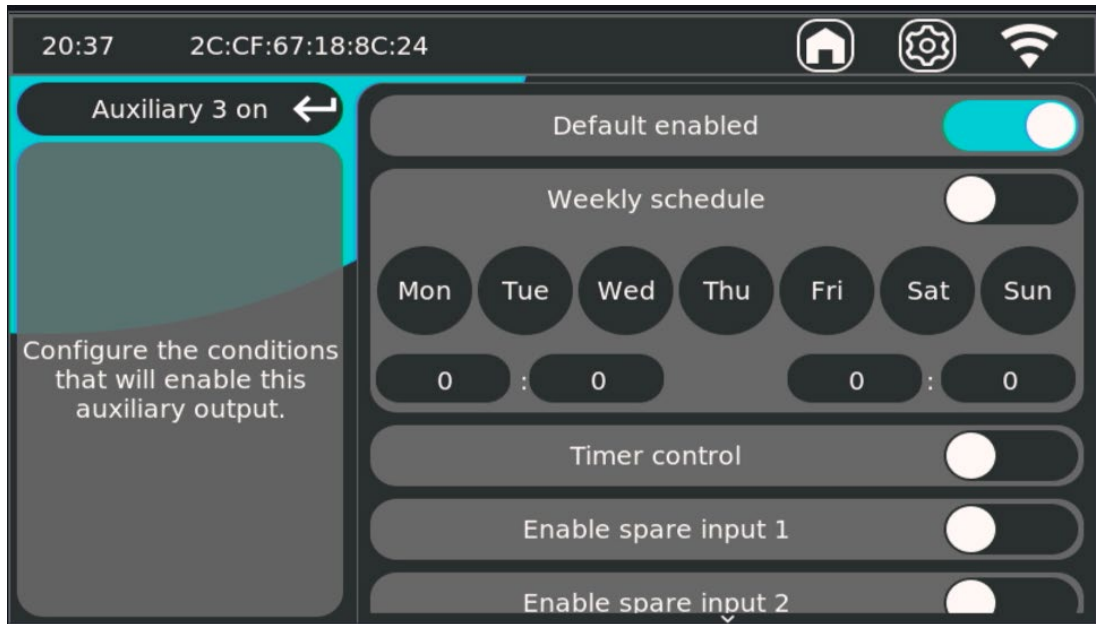
Um deutlich zu machen, dass Aux 3 für den Überlauf und Aux 4 die Spülfunktion erfüllt, wird empfohlen, die folgenden Namen einzugeben:

- Aux3: Überlauf 1
- Aux 4: Flusher (Spülen des Puffertanks, auch wenn das Deck geschlossen ist)



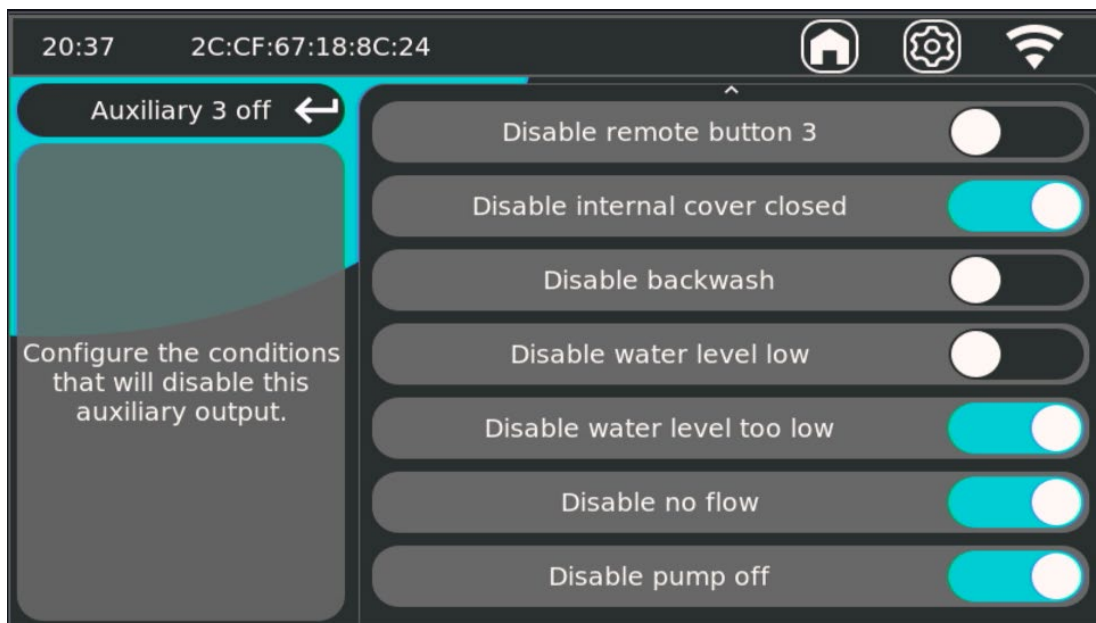
Aux 3-Einstellungen für den Überlauf:

Verwenden Sie für die Einschalteneinstellungen die Option „default enabled“, damit der Überlauf standardmäßig aktiviert wird. Bei Bedarf kann ein Zeitplan verwendet werden.



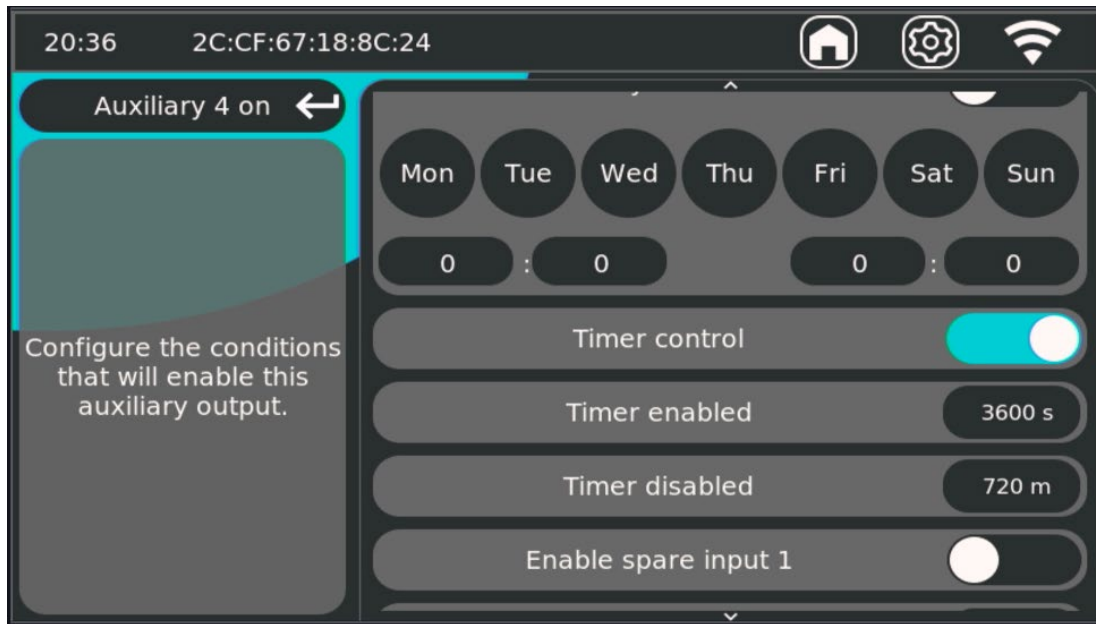
Für die Ausschalteneinstellungen (wichtig, um ein Ansaugen zu verhindern)

- „Disable internal cover closed“ (bei interner Abdeckung, andernfalls externe Abdeckung) – um sicherzustellen, dass der Überlauf stoppt, wenn das Deck geschlossen ist
- „Disable on water level too low“ – wichtig, um Trockenlauf zu verhindern. Stoppt den Überlauf, wenn der Wasserstand zu niedrig ist (WLS-3 erforderlich)
- „Disable no flow“ – um den Überlauf zu stoppen, wenn die Filterpumpe ausgeschaltet ist, da sonst Wasser zurückfließen kann.
- Deaktivieren bei ausgeschalteter Pumpe – um den Überlauf zu stoppen, wenn die Filterpumpe ausgeschaltet ist, da sonst das Wasser zurücksaugen kann.



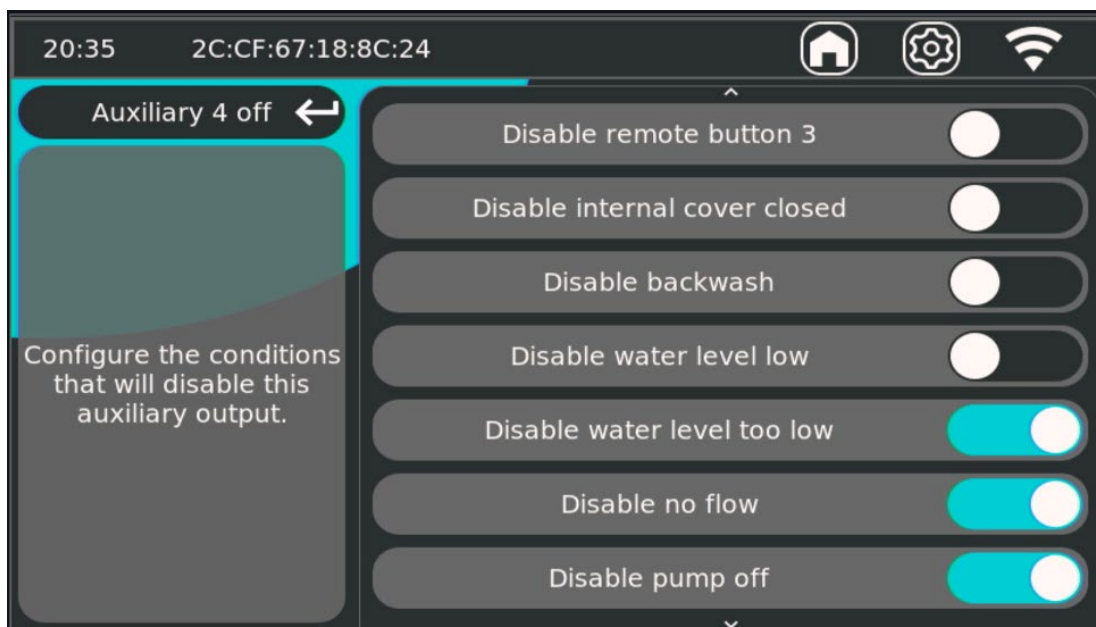
Aux 4-Einstellungen für den Flusher:

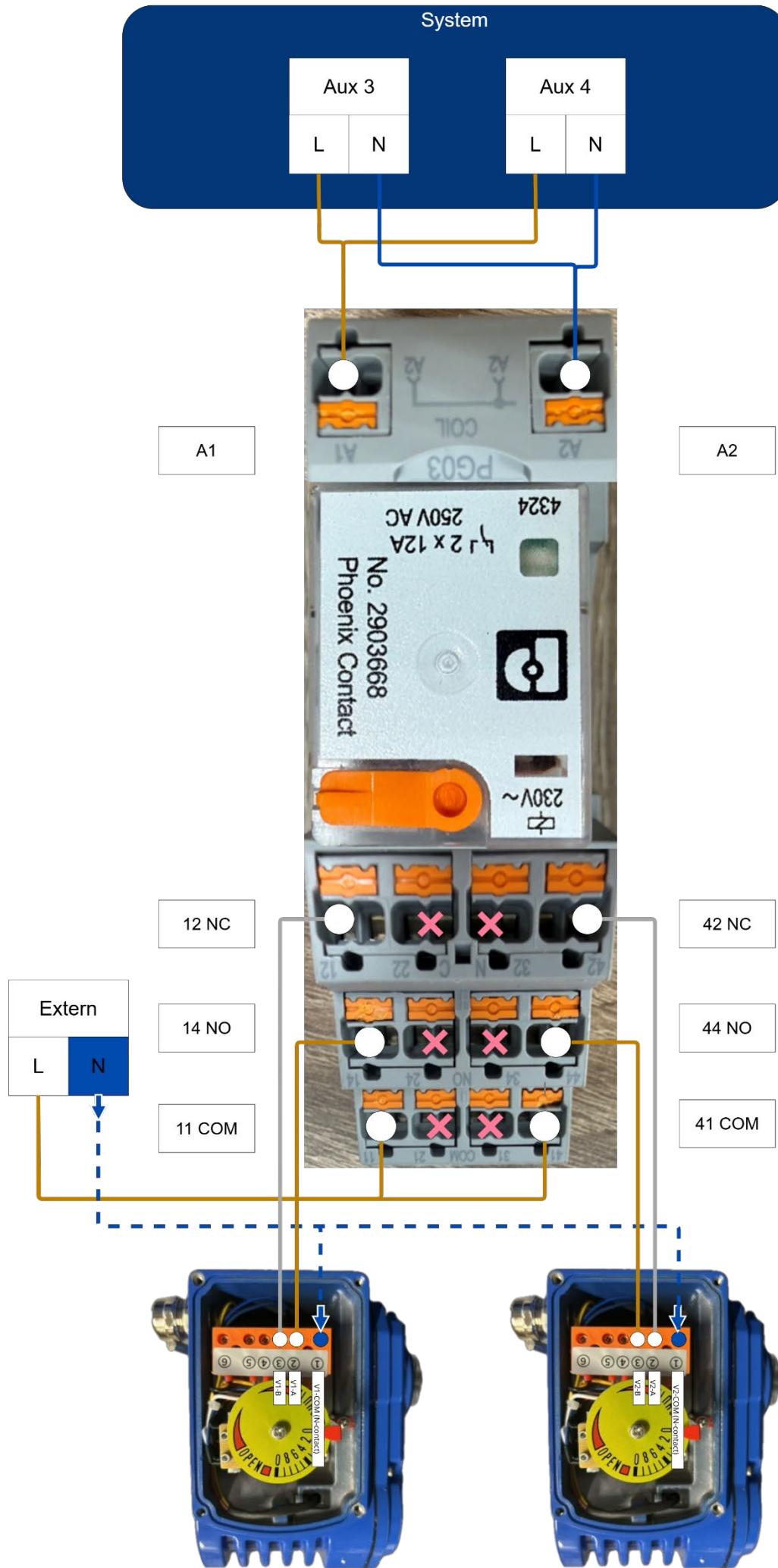
Für den Einsatz des Spülers wird die Zeitschaltuhr am besten auf 3600 Sekunden (1 Stunde) pro 720 Minuten (12 Stunden) eingestellt, um den Puffertank bei längerem geschlossenem Deckel dennoch durchzuspülen. In diesem Fall also 1 Stunde pro 12 Stunden. Die Einstellungen können entsprechend angepasst werden.



Für die Ausschalteinstellungen (wichtig, um ein Ansaugen zu verhindern)

- „Disable on water level too low“ – wichtig, um Trockenlauf zu verhindern. Stoppt den Überlauf, wenn der Wasserstand zu niedrig ist (WLS-3 erforderlich)
- „Disable no flow“ – um den Überlauf zu stoppen, wenn die Filterpumpe ausgeschaltet ist, da sonst Wasser zurückfließen kann.
- Deaktivieren bei ausgeschalteter Pumpe – um den Überlauf zu stoppen, wenn die Filterpumpe ausgeschaltet ist, da sonst das Wasser zurücksaugen kann.

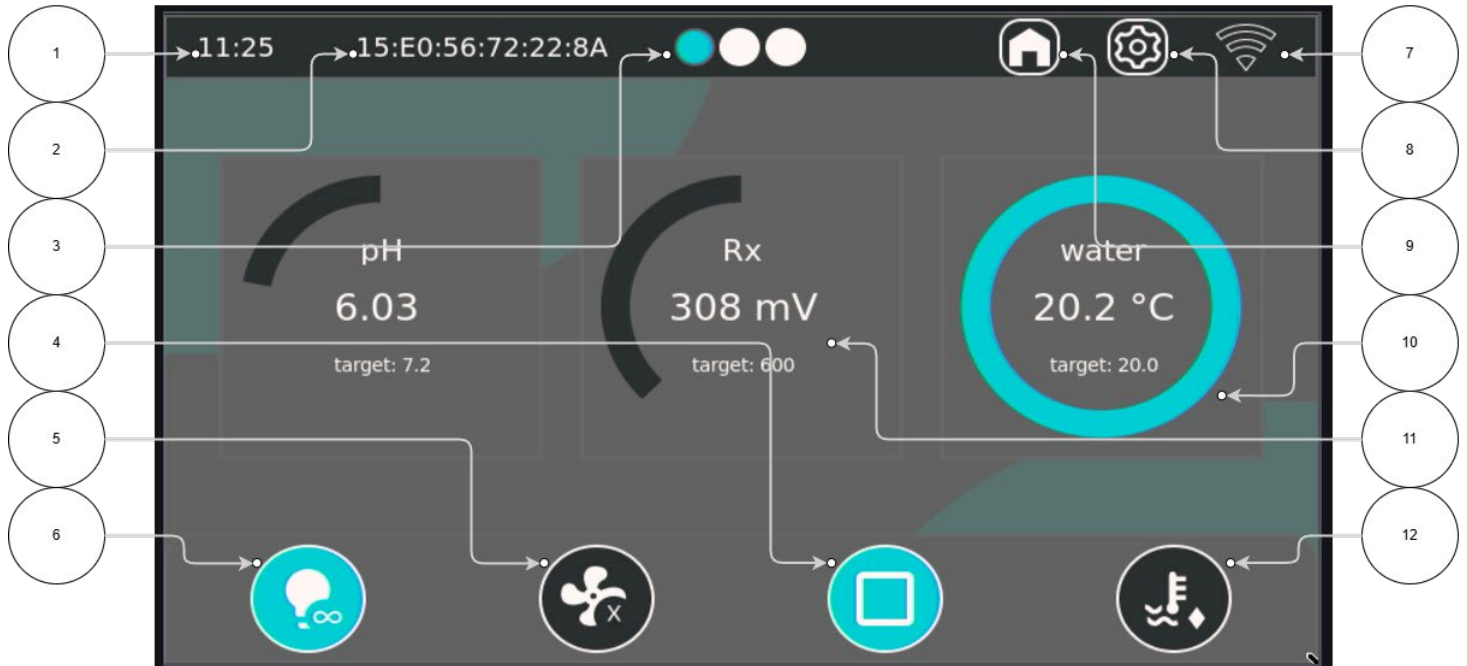




5. Einstellen und Bedienen

Dieses Kapitel beschreibt die Bedienung des Norsup ONE V3 über den Touchscreen und die wichtigsten Einstellungen pro Steuerung. Der Norsup ONE V3 ist als zentrale Steuerung für das Schwimmbad konzipiert und kann – je nach Konfiguration – mehrere Funktionen automatisch und/oder manuell regeln, wie z. B. Filterung, Heizung, Rückspülung, Wasserauffüllung, Abdeckung, Beleuchtung, Wasseraufbereitung und Hilfsrelais.

5.1 Allgemeine Bedienung



1	Zeit
2	MAC-Adresse
3	Seitenanzeige
4	Abdeckung öffnen/schließen/stoppen
5	Filterpumpe aus/Zeitpläne/Dauerbetrieb
6	Beleuchtung aus/Zeitplan/Dauerbetrieb
7	Netzwerkstatus
8	Allgemeine Einstellungen
9	Startseite-Navigation
10	Anzeige für Wassertemperatur (innerhalb des gewünschten Bereichs)
11	Anzeige für Rx-Wert (außerhalb des gewünschten Bereichs)
12	Heizung aus/Zeitplan/Dauerbetrieb

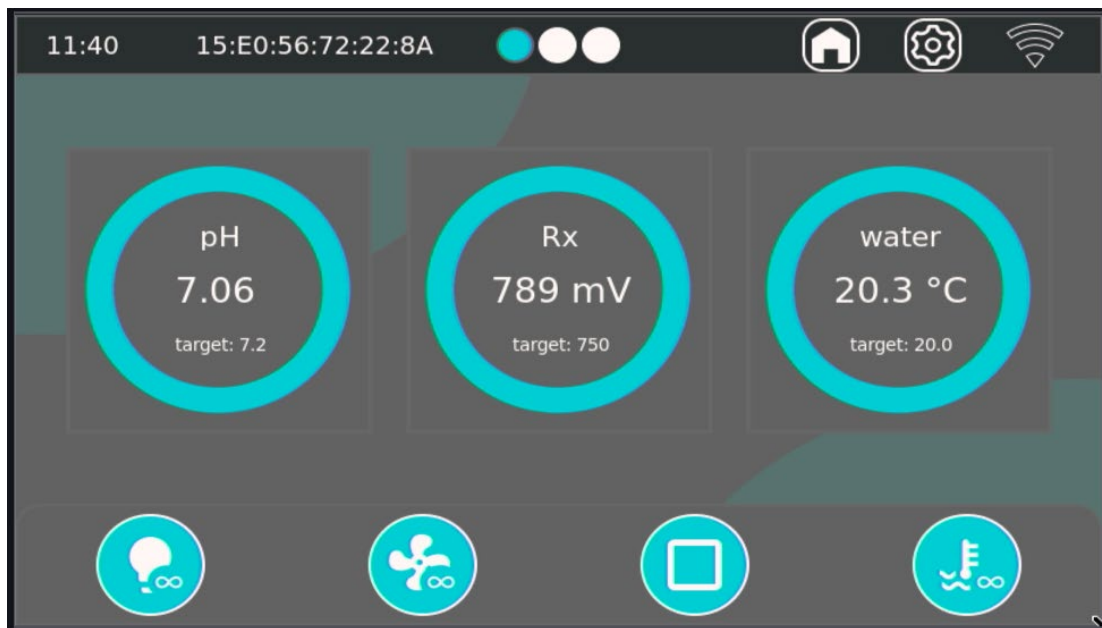
Die Bedienung des Norsup ONE V3 ist um den **Startbildschirm** herum aufgebaut. Von diesem Bildschirm aus sind alle Steuerungen direkt zugänglich und der aktuelle Status ist auf einen Blick ersichtlich.

Startbildschirm (Übersicht)

Auf dem Startbildschirm werden in der Regel folgende Elemente angezeigt:

- **Wasseraufbereitung**
- **Filtersteuerung** (inkl. Rückspülung/Backwash)
- **Temperaturregelung**
- **Wassertemperatur**
- **Lufttemperatur** (falls angeschlossen)
- **Abdeckungssteuerung** (falls vorhanden)
- **Wassernachspeisung** (falls vorhanden)
- **Beleuchtung** (12 VAC und/oder externe Lichtsteuerung)
- **Hilfsrelais** (Aux 1 bis Aux 5)
- **Meldungen/Warnungen**
- **Verbindungsstatus** (sofern online verbunden)

- Uhrzeit und Datum
- Allgemeine Einstellungen



Wenn ein Messwert **innerhalb des eingestellten (korrekten) Bereichs** liegt oder wenn eine Funktion/Steuerung **aktiv eingeschaltet ist**, wechselt die Anzeige auf dem Bildschirm zu **grün/türkis**.

7.7. Hauptbildschirm. Bedienung.

Der Norsup ONE V3 verfügt über eine zentrale **Schnellfunktionsleiste**, um die Automatisierung schnell anzuhalten und wieder aufzunehmen.

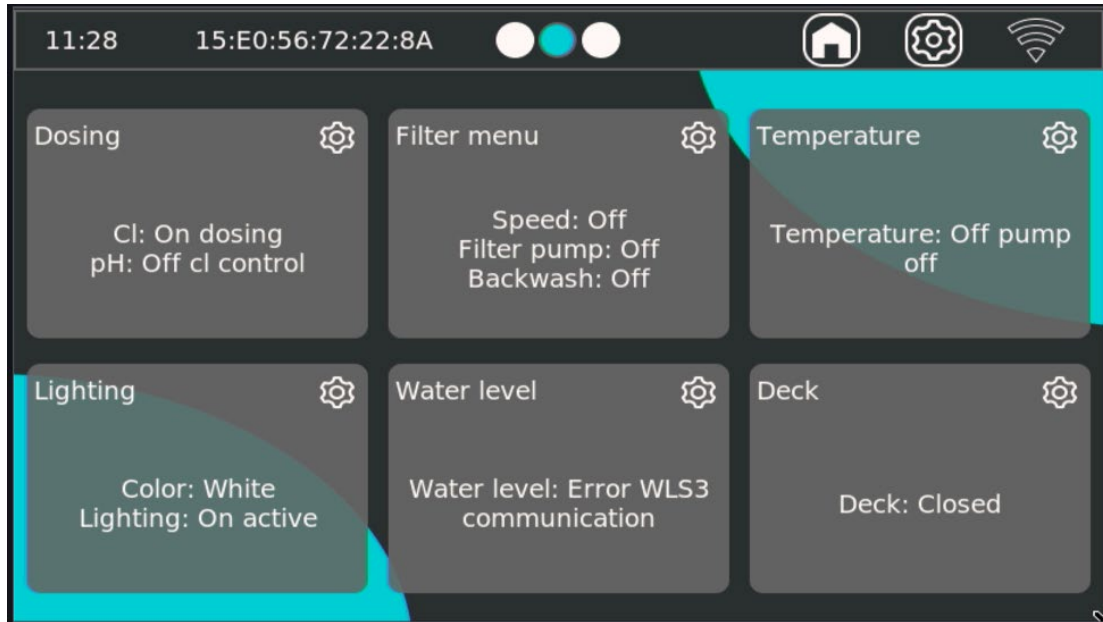
Wenn eine der Schaltflächen auf der Schnellfunktionsleiste angeklickt wird, durchläuft das System die folgenden drei Schritte

1. Aus
2. Schema (A – Automatisch)
3. Dauerbetrieb (∞)

Diese Funktion dient beispielsweise dazu, Wartungsarbeiten sicher durchzuführen, wie zum Beispiel:

- Reinigung eines Filterkorbs;
- vorübergehendes Sperren von Steuerungen;
- Inspektion von Bauteilen.

7.8. Hauptbildschirm der Bedienungssseiten 8 und 9

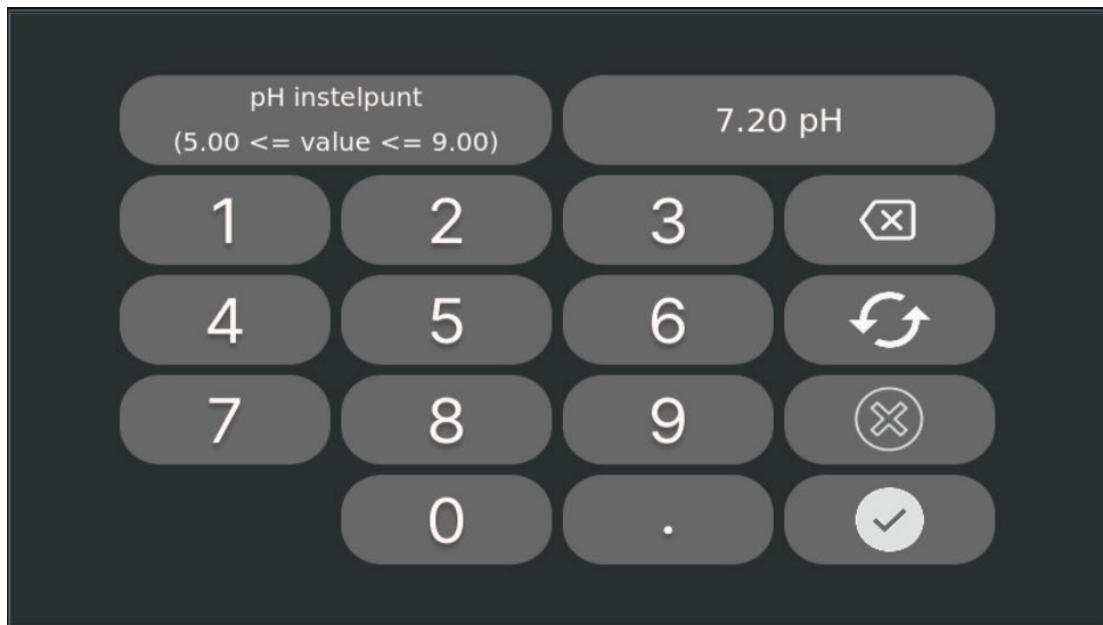


Durch **Wischen nach links oder rechts** auf dem Startbildschirm gelangst du zur **zweiten Seite** mit zusätzlichen Blöcken und Funktionen.

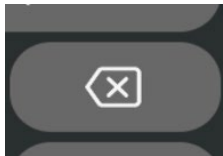
Auf dem **Startbildschirm** werden die Funktionen des Systems als **Blöcke** angezeigt (z. B. Dosierung, Filtration, Temperatur, Beleuchtung, Wasserstand, Abdeckung). In jedem Block sehen Sie auf einen Blick den **aktuellen Status** dieser Funktion (z. B. Ein-Aus, aktiv, Fehlermeldung oder geschlossen-öffnen).

Möchten Sie weitere Details oder Einstellungen anzeigen? **Tippen Sie auf einen Block**, um das zugehörige Menü zu öffnen und die **ausführlichen Informationen** und Bedienungsmöglichkeiten anzuzeigen.

7.9. Tastaturerklärung



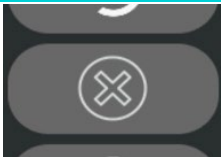
Oben links wird angezeigt, was mit den minimalen und maximalen Einstellwerten eingestellt wird.



Mit der Zurück-Taste kann die Eingabe gelöscht werden.



Mit der Schaltfläche „Wiederherstellen“ kann der Standardwert wiederhergestellt und zurückgesetzt werden.



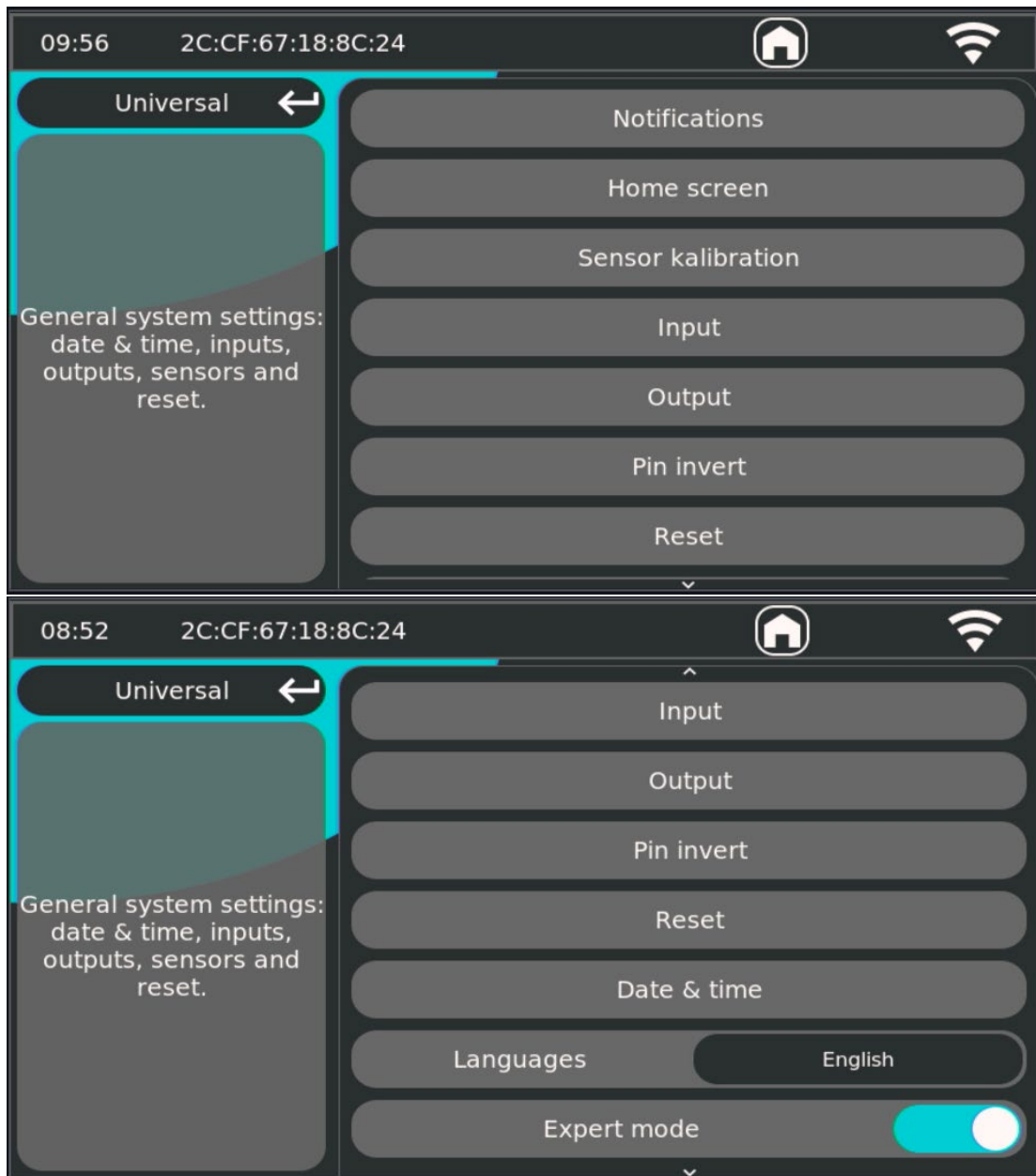
Mit der Schaltfläche „Abbrechen“ kann die Eingabe vollständig abgebrochen und wird nicht gespeichert.



Mit der Schaltfläche „Bestätigen“ wird die Eingabe bestätigt und im System gespeichert.

5.2 Allgemeine Einstellungen

Unter „Allgemeine Einstellungen“ werden Systemparameter festgelegt, wie zum Beispiel:



187. Benachrichtigungs

In diesem Menü wird eine Übersicht aller derzeit aktiven Meldungen angezeigt. Bei bestimmten Meldungen können Steuerungen nicht funktionieren. Die Meldung wird auch immer in der jeweiligen Steuerung selbst angezeigt.

188. Startbildschirm. (Experte)

In diesem Menü können komplette Steuerungen ein- und ausgeschaltet werden. Die Steuerung verschwindet beim Ausschalten vollständig vom Startbildschirm, was praktisch sein kann, wenn Steuerungen nicht verwendet werden.

Hinweis: Die Abdeckungssteuerung muss aktiviert sein, wenn eine interne Abdeckungssteuerung vorhanden ist. Die „Deck“-Einstellung wird verwendet, wenn ein System eines Drittanbieters zur Steuerung des Rohrmotors eingesetzt wird.

18;8.Sensorkalibrierung.(Experte)

Sensorfilter

Unter „**Sensorfilter**“ kann das Verhalten von Sensoren **angepasst** werden (z. B. Dämpfung/Verzögerung von Messwerten, um Schwankungen zu reduzieren).

Ändern Sie diese Einstellungen nicht, es sei denn, ein **Support-Mitarbeiter** fordert Sie ausdrücklich dazu auf. Falsche Filtereinstellungen können zu **falschen Messwerten** und damit zu **einer fehlerhaften Dosierung** führen.

Sensorkalibrierung

In **der Sensorkalibrierung** können alle Sensoren **kalibriert** werden. Auf dem Bildschirm wird Schritt für Schritt erklärt, was Sie tun müssen.

Befolgen Sie diese Schritte genau. Eine fehlerhafte Kalibrierung kann zu **falschen Messwerten** und damit zu **einer falschen Wasseraufbereitung/Dosierung** führen.

pH-Kalibrierung

Für die pH-Kalibrierung sind **Pufferlösungen pH 4 und pH 7** erforderlich.

Überprüfen Sie immer das **Verfallsdatum** und verwenden Sie nur saubere Becher. Veraltete oder verschmutzte Puffer führen zu einer fehlerhaften Kalibrierung.

Rx-Kalibrierung (Redox)

Für die Rx-Kalibrierung ist ein **475 mV** Pufferlösung erforderlich.

Überprüfen Sie das Verfallsdatum. Ein falscher Puffer führt zu einem unzuverlässigen Rx-Wert und beeinträchtigt die Chlorregelung.

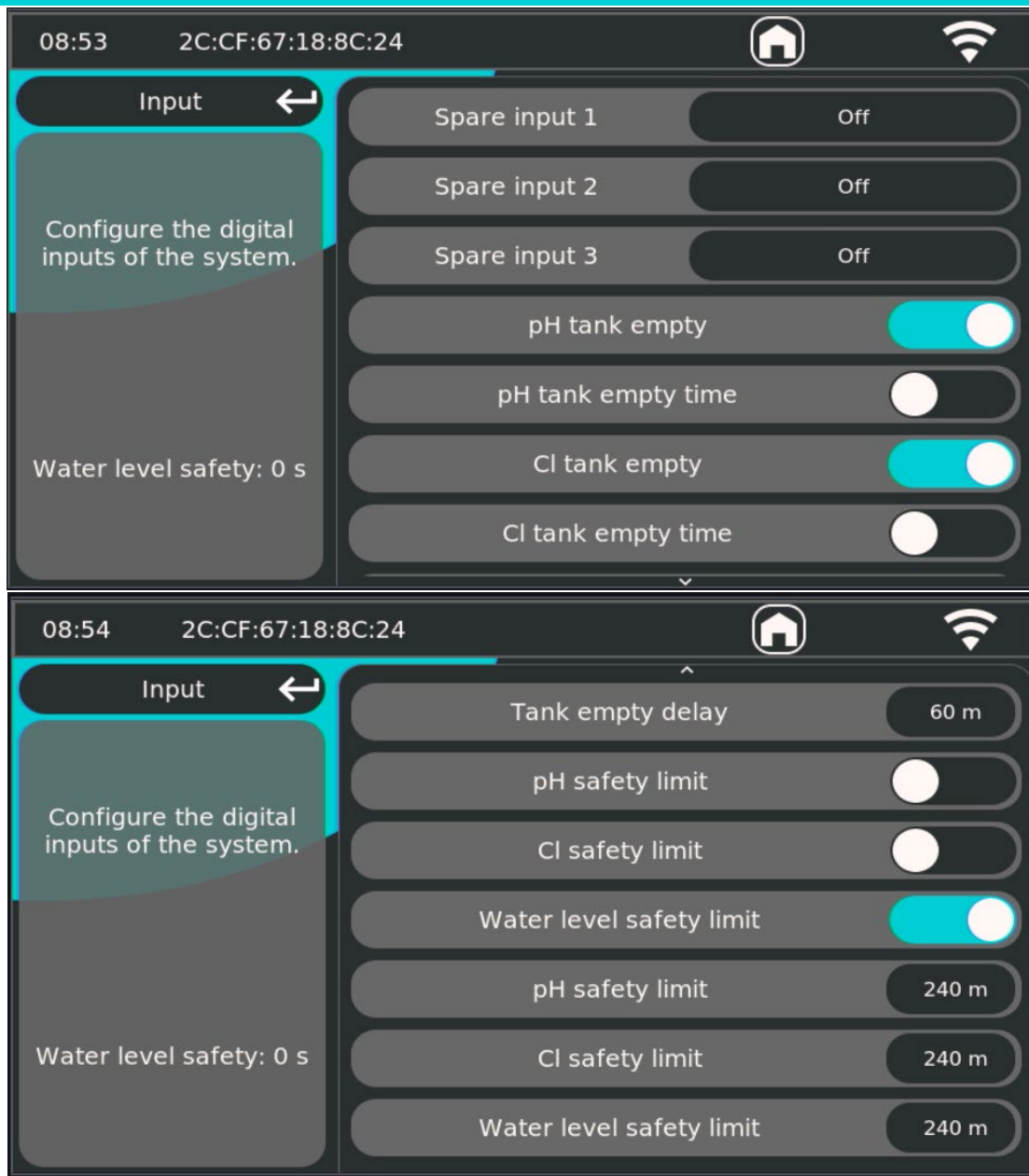
TDS-Kalibrierung (Salz/Leitfähigkeit)

Für die TDS-Kalibrierung ist eine **TDS-Pufferlösung von 3000 ppm** erforderlich.

Überprüfen Sie das Verfallsdatum. Eine fehlerhafte TDS-Kalibrierung kann zu einer falschen Erkennung des Salzgehalts und zu falschen Meldungen oder Blockierungen führen.

18;9.Eingabe.(Experte)

Im Menü „**Eingänge**“ konfigurierst du die **Eingänge** des Systems. Hiermit können Sie zusätzliche Funktionen hinzufügen und vorhandene Eingänge konfigurieren (z. B. Sicherheitsvorrichtungen, Füllstände, Deckensensoren und Tankmeldungen).



18;0.Reserve_Eingänge.7-9.(Experte)

Auf der Leiterplatte befinden sich **3 frei programmierbare Eingänge** (Reserved.Input.7.bis.9). Diese haben keine feste Funktion und können hier einer Funktion zugewiesen werden.

18; 1 Auswahloptionen für reservierte Eingänge. (Experte)

- **Aus** – Eingang wird nicht verwendet.
- **Extern aus** – Externe Sperrung/Deaktivierung von Funktionen (z. B. Dosierung) über einen Kontakt.
- **pH Plus-Tank** – Eingang wird zur Erkennung eines pH+-Tanks/Ansaugrohrs verwendet (nur bei pH+/-Konfigurationen relevant).
- **Wasserstand zu niedrig** – Status „Wasserstand zu niedrig“.
- **Wasserstand niedrig** – Status „Wasserstand niedrig“.
- **Wasserstand hoch** – Status „Wasserstand hoch“.
- **Wasserstand zu hoch** – Wasserstand „zu hoch“-Status.
- **Deckel-Schließsensor** – Deck-Sensor zur Erkennung des „geschlossenen“ Zustands.
- **Deck offen** – Eingang meldet „Deck offen“.
- **Deck geschlossen** – Eingang meldet „Deck geschlossen“.
- **Deck-Schlüssel** – Schlüssel-/Freigabeeingang für die Decksteuerung.
- **Deck-Impuls** – Impulseingang für die Deckbedienung (z. B. Drucktaster).
- **Auxiliary** – Allgemeiner/zusätzlicher Eingang für Zusatzfunktionen (installationsabhängig).

Einstellungen für Tank leer. (Sauglanze). (Experte)

Diese Optionen legen fest, ob das System auf Basis eines Eingangs eine **Tank-Leermeldung** generieren darf und ob diese Meldung verzögert wird.

pH_Tank.leer. (Experte)

Aktiviert die Möglichkeit, eine **pH-Tank-Leermeldung** an einem Eingang (z. B. Ansauglanze/Füllstandskontakt) zu verwenden.

pH_Tank.leer.Zeit. (Experte)

Aktiviert eine **verzögerte Meldung** für „pH-Tank leer“. Die Verzögerungszeit wird durch „**Tank empty delay**“ bestimmt.

Cl_Tank.leer. (Experte)

Aktiviert die Möglichkeit, eine **Meldung** für einen leeren Chlor-Tank an einem Eingang (z. B. Ansauglanze/Füllstandskontakt) zu verwenden.

Cl.tank.empty. (Experte)

Aktiviert eine **verzögerte Meldung** für „Chlortank leer“. Die Verzögerungszeit wird durch „**Tank empty delay**“ bestimmt.

Tank.empty.delay. (Experte)

Die **Verzögerungszeit**, bevor eine Tank-Leermeldung aktiv wird, wenn «Tank.leer.Zeit» aktiviert ist.

Hinweis: Die Dosierpumpe muss während der eingestellten Verzögerungszeit aktiv sein, bevor eine Tank-Leer-Meldung tatsächlich generiert wird. Eine Verzögerung von 1 Minute bedeutet also, dass die Dosierung 1 Minute lang laufen/dosieren muss, bevor die Meldung generiert wird.

Sicherheitsgrenzen. (Dosierungssicherung). (Experte)

Die Sicherheitsgrenzen schützen vor **unbegrenztem Weiterdosieren** (z. B. bei Defekt, leerem Tank, Luft in der Leitung, falscher Kalibrierung).

Funktionsweise (rollendes Fenster).

Die gesamte Dosierzeit wird in einem **rollenden Fenster von 4 Stunden** überwacht. Das bedeutet, dass das System kontinuierlich die **letzten 4 Stunden** überprüft und die Grenzwerte darauf anwendet.

pH_Sicherheitsgrenze. (Experte)

Stoppt die pH-Dosierung, wenn die pH-Dosierung innerhalb der **letzten 4 Stunden** länger als die eingestellte **maximale Dosierungszeit (Minuten)** aktiv war.

Cl_Sicherheitsgrenze. (Experte)

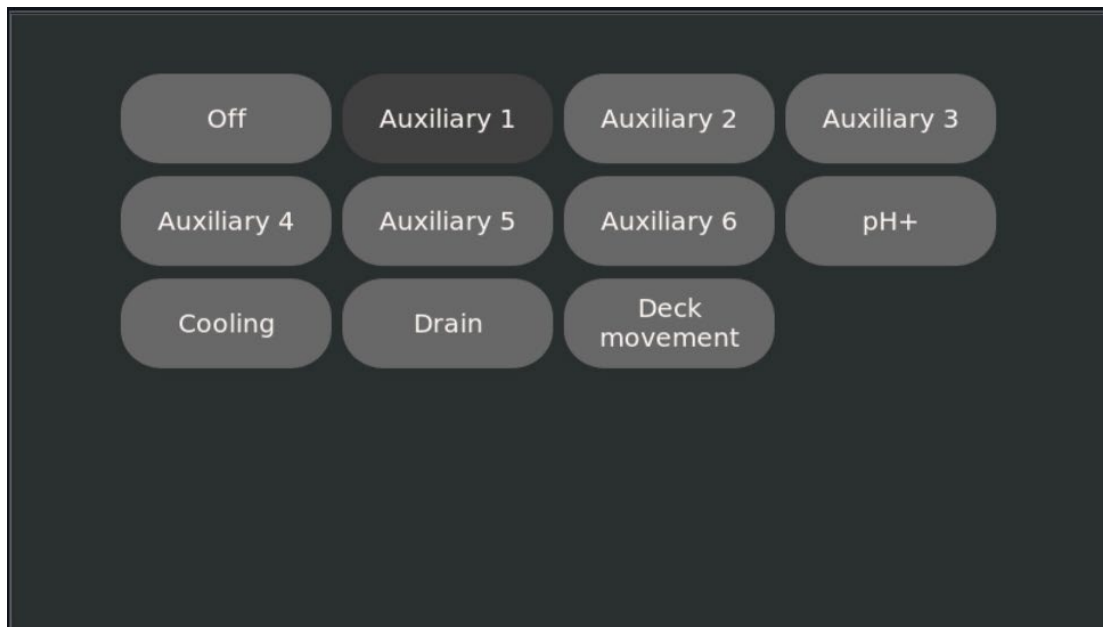
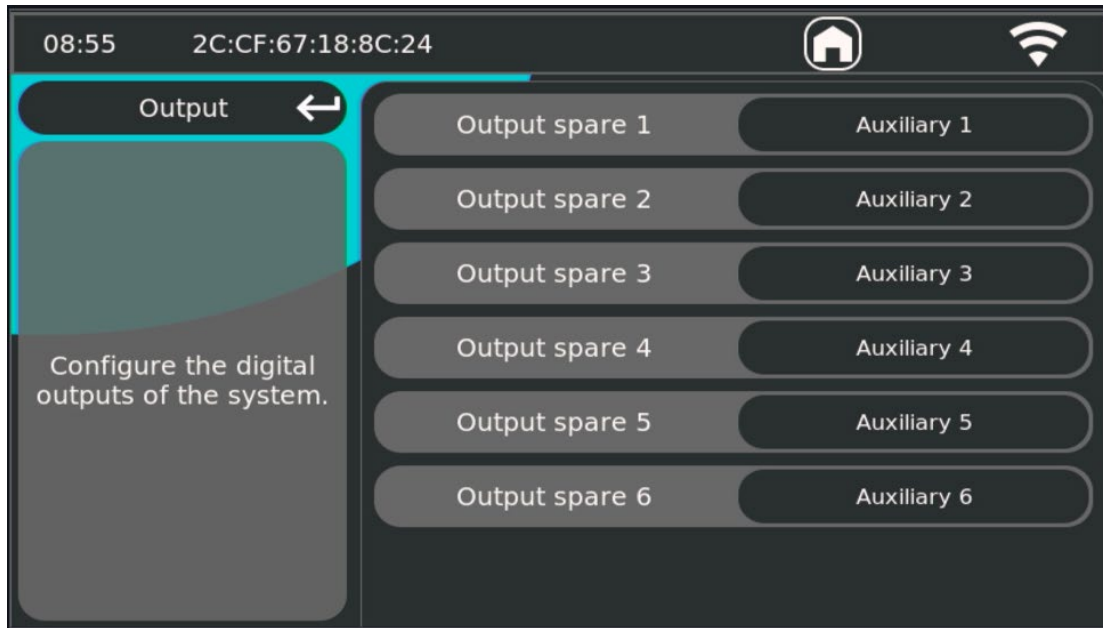
Stoppt die Chlor-/Rx-Dosierung, wenn die Chlor-/Rx-Dosierung innerhalb der **letzten 4 Stunden** länger als die eingestellte **maximale Dosierzeit (Minuten)** aktiv war.

Wasserstand_Sicherheitsgrenze. (Experte)

Stoppt die Wasserzufuhr, wenn das Füllventil innerhalb der **letzten 4 Stunden** länger als die eingestellte **maximale Einschaltzeit (Minuten)** aktiv war.

18; 2Ausgang.(Experte)

Im Menü „Ausgang“ kannst du Funktionen des Systems mit einem **Hilfsrelais (AUX)** verknüpfen. Damit kannst du zusätzliche Relais mitschalten lassen oder eine Funktion einem freien AUX-Ausgang zuweisen.



Auswahloptionen

Aus.(Experte)

Dieser Ausgang ist keiner Funktion zugeordnet.

Aux.7.- Aux.2.(Experte)

Verknüpft diesen Ausgang mit einem Hilfsrelais (**AUX 1 bis 6**).

AUX mit einem anderen AUX verbinden (kopieren)

Hilfsrelais können auch mit anderen Hilfsrelais verknüpft werden. In diesem Fall **kopiert** das verbundene Hilfsrelais exakt das Schaltverhalten des ausgewählten Hilfsrelais.

Beispiel: Wenn **AUX 2, AUX 3, AUX 4 und AUX 5** mit **AUX 1** verknüpft werden, schalten sie alle gleichzeitig mit AUX 1. Wenn AUX 1 gemäß der Regelung eingeschaltet werden soll, werden auch alle gekoppelten AUX-Ausgänge eingeschaltet.

Funktionen verknüpfen:**pH>.(Experte)**

Gilt nur, wenn bei der Dosierung **pH+/-**-gewählt wurde.

Hier wählen Sie aus, welches Hilfsrelais (AUX) für die **pH+-Dosierung** verwendet wird.

Achtung: Wenn die Dosierung auf **nur pH+** (also nicht pH+/-) eingestellt ist, wird der **Standard-pH-Ausgang als pH+-Ausgang verwendet**. In diesem Fall hat die Auswahl in diesem Menü keine Auswirkung.

Kühlung.(Experte)

Gilt nur, wenn bei der Heizungsregelung „**Heating & Cooling**“ ausgewählt wurde.

Hier verbindest du ein Hilfsrelais mit der **Kühlfunktion**. Der Standardausgang für **die Heizung** bleibt unverändert.

Drain.(Experte)

Gilt nur, wenn bei der Nachfüllregelung „**Filling & Draining**“ ausgewählt wurde.

Hier verbinden Sie ein Hilfsrelais mit der **Drain-Funktion**. Der Standardausgang für **das Befüllen** bleibt unverändert (Magnetventil).

Deck.Movement.(Experte)

Verbindet ein Hilfsrelais mit der Steuerung für **die Bewegung des Decks**. Das Relais schaltet **ein, solange sich das Deck bewegt**.

①8;③Pin.invert.(Experte)

Im Menü „**Pin invert**“ kannst du die Funktion von Ein- und Ausgängen **umkehren**.

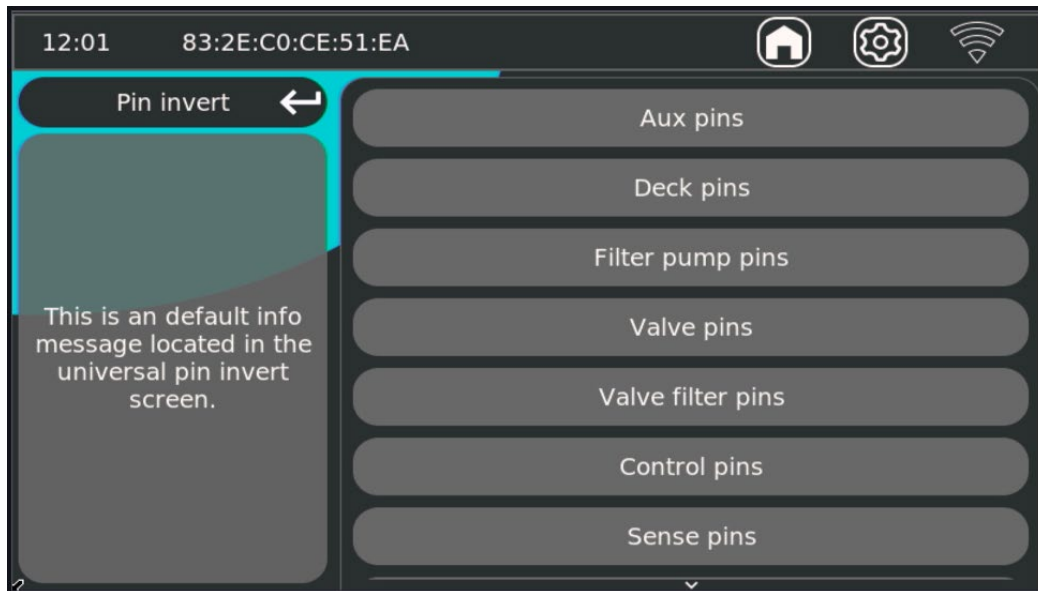
Wenn ein Ausgang oder Eingang invertiert ist, funktioniert dieser **genau umgekehrt**:

- **Ein wird zu Aus**
- **Aus wird Ein**

Dies wird verwendet, wenn ein angeschlossenes Relais, ein Aktor oder eine externe Steuerung eine **umgekehrte Logik** erwartet (z. B. Schließer statt Öffner).

Achtung!

Pin-Invertierung ist eine **Installationseinstellung**. Eine falsche Invertierung führt dazu, dass ein Ausgang oder Sensor **genau umgekehrt** reagiert (z. B. Pumpe ein, obwohl sie aus sein sollte, oder „Tank leer“, obwohl er voll ist). Ändere dies nur, wenn du sicher bist, welche Logik (NO/NC oder aktiv-hoch/aktiv-niedrig) die angeschlossene Komponente verwendet.

**Invert.auxiliary.(Aux_Pins).(Experte)**

Hier invertieren Sie die AUX-Ausgänge einzeln:

- **Aux-Pin P1 invertieren** – AUX-Ausgang P1 invertieren
- **Aux-Pin P2 invertieren** – AUX-Ausgang P2 invertieren
- **AUX-Pin P3 umkehren (Stromversorgung)** – Invertierung des Stromversorgungs-/Schaltausgangs von AUX P3 (Stromversorgung)
- **Invertierter AUX-Pin P4 Power** – Invertierung des Stromversorgungs-/Schaltausgangs von AUX P4 (Power)
- **Invertieren Sie den AUX-Pin P5** – AUX-Ausgang P5 invertieren

Deck_Pins.invertieren.(Deck_Pins).(Experte)

Hier invertieren Sie die Deck-Signale/Ausgänge:

- **Deck-Ext-1 invertieren** – Externen Deck-Open-Pin 1 invertieren

- **Deck Ext 2 invertieren** – Invertieren des externen Deck-Schließ-Pins 2
- **Deck-Verriegelung invertieren** – Invert-Deck-Lock-Ausgang/Eingang (installationsabhängig)

Filter.umkehren.(Filterpumpen_Pins).(Experte)

Hier invertierst du die Filterpumpen-Ausgänge:

- **Pumpenleistung umkehren** – Invertieren Sie den Hauptschalter der Pumpe (Ein/Aus)
- **Pumpendrehzahl 1 umkehren** – Invertieren Sie den Drehzahlausgang 1
- **Pumpendrehzahl 2 umkehren** – Invertieren der Drehzahl von Ausgang 2
- **Pumpendrehzahl 3 umkehren** – Invert-Drehzahl Ausgang 3
- **Pumpendrehzahl umkehren 4** – Invert-Drehzahl-Ausgang 4

Invert_Ventilstifte.(Ventilstifte).(Experte)

Hier kehren Sie die Ventil-/Zuluft-Ausgänge um:

- **VentilAusgang „Abwasser“ umkehren** – Invertieren Sie den Abfluss-/„Seewer“-VentilAusgang
- **Ventil-Magnetventil umkehren** – Kehre den Magnetventil-/Nachfüllausgang um (z. B. Nachfüllen)

Ventilfilter.umkehren.(Ventilfilter_Pins).(Experte)

Hier kehrst du das/die Filterventil(e) um:

- **Ventilfilter P1 umkehren**
- **Ventilfilter P2 umkehren**
- **Invert-Ventilfilter P3**
- **Umkehrventil Filter P4**
- **Umkehrventil Filter P5**
- **Invert-Ventil-Filter P6**
- **Invert-Ventil-Filter Leistung** – Invertieren des Versorgungs-/Schaltausgangs des/der Filterventile(s)

Steuerung.umkehren.(Steuerpins).(Experte)

Hier invertieren Sie Steuerungen, die als „Control“-Ausgang fungieren:

- **Heizungssteuerung umkehren** – Heizungssteuerung invertieren
- **Lichtsteuerung umkehren** – Invert-Lichtsteuerung
- **Invertierte pH-Leistungssteuerung** – Invert-pH-Dosier-Power-/Freigabeausgang
- **Invert CL-Steuerungsleistung** – Invert-Chlor-/CL-Leistungs-/Aktivierungsausgang
- **Invert-Flake-Steuerung** – Invert-Flockungsmittel-/„Flake“-Steuerung (falls verwendet)

Invert.Sense.(Sense_Pins).(Experte)

Hier invertieren Sie Eingänge/Sensorlogik (z. B. NO ↔ NC-Kontakte):

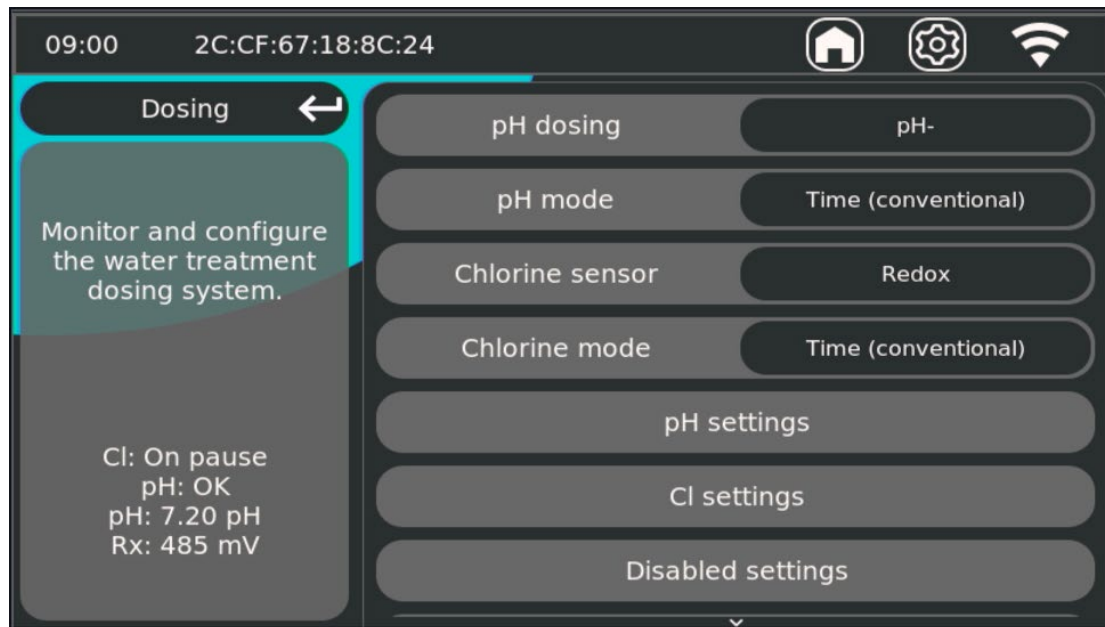
- **Durchflusssensor invertieren** – Invertierung des Durchflusssensor-Eingangs
- **CL-Pegel-Sensor umkehren** – Chlorpegel-/Ansauglanze-Eingang invertieren
- **pH-Wert-Eingabe invertieren** – Invert-pH-Wert-/Ansauglanzen-Eingang
- **Invert-Deck-Close-Sensor** – Invert-Deck-Close-Sensor-Eingang
- **Invertierter Schwimmer-Sensor** – Invertierter Schwimmer-Eingang (Wasserstand)

Invertiert.reserviert.(reservierte.Pins).(Experte)

Hier invertieren Sie die freien/reservierten Pins:

- **Invertierte reservierte Pins 1**
- **Invertierte reservierte Pins 2**
- **Reservierten Pin 3 umkehren**

5.3 Dosierungseinstellungen



Im Dosiermenü legst du fest, **wie** das System pH-Wert und Chlor regelt. Links siehst du den **Status und die Messwerte**; rechts befinden sich die Einstellungen.

Zur Sensorkalibrierung

19;7.pH_Dosierung.(Experte)

Legt fest, **welche pH-Korrektur** das System dosieren kann.

Aus – Die pH-Dosierung ist deaktiviert.

pH- – dosiert Säure, um den pH-Wert zu senken.

pH+ – dosiert Base, um den pH-Wert zu erhöhen. **ACHTUNG!**: Der Ausgang für pH- wird zum Ausgang für pH+.

pH+/- – unterstützt sowohl pH- als auch pH+ und kann, je nach Regelung und Einstellungen, in beide Richtungen korrigieren. Hierfür muss ein Hilfsrelais zugewiesen werden. **5.2.6 Output (expert)**

19;8.pH_Modus.(Experte)

Legt fest, **wie** die pH-Dosierung geregelt wird.

Zeit (kontinuierlich) – dosiert in Impulsen auf Basis einer eingestellten **Dosierzeit** und **Pausenzeit**. Die Pause gibt dem System Zeit, die Wirkung der Dosierung zu messen, bevor der nächste Impuls startet.

Hysterese – dosiert (ein/aus) auf Basis einer **Bandbreite um den Sollwert**. Das System dosiert, bis der pH-Wert innerhalb der eingestellten Toleranz (Hysterese) um den Sollwert liegt.

19;9.Chlorsensor.(Experte)

Legt fest, **welche Messmethode/welcher Sensor** als Referenz für die Chlorregelung verwendet wird.

Aus – Die Cl-Dosierung ist deaktiviert.

Redox: Verwendet den Rx-Wert (mV) als Regelwert für die Desinfektion.

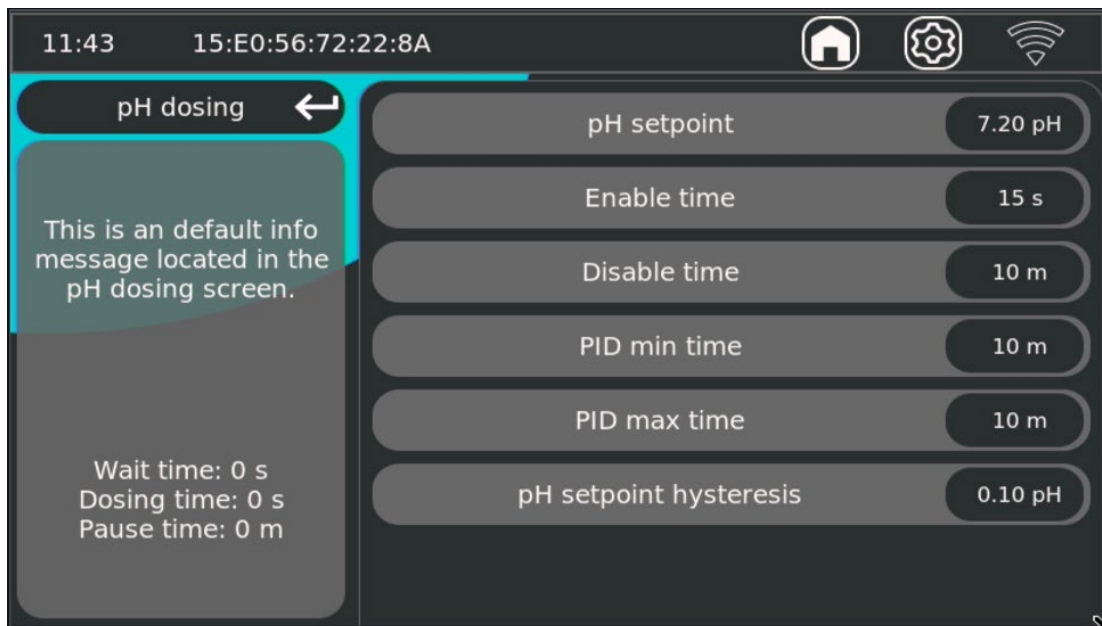
Freies Chlor: Verwendet einen externen Sensor zur Messung von freiem Chlor in ppm.

19;0.Chlor_Modus.(Experte)

Legt fest, **wie** die Cl-Dosierung geregelt wird.

- **Zeit (konventionell)** – dosiert in Impulsen auf Basis einer eingestellten **Dosierzeit** und **Pausenzeit**. Die Pause gibt dem System Zeit, die Wirkung der Dosierung zu messen, bevor der nächste Impuls startet.
 - **Die Standardeinstellungen sind für ein Schwimmbecken von 60 m³ mit herkömmlichem pH-Chlor geeignet.**
- **Hysterese (Elektrolyse/Hydrolyse)** – dosiert (ein/aus) auf Basis einer **Bandbreite um den Sollwert**. Das System dosiert, bis der Cl-Wert innerhalb der eingestellten Bandbreite (Hysterese) um den Sollwert liegt.
 - **Geeignet für Elektrolyse und Hydrolyse.**
- **Intelligenter Modus (Cl-Dosierung)** – automatische Regelung, bei der das System selbst die **Dosierzeit** innerhalb eines eingestellten Bereichs wählt. Je größer die Differenz zwischen dem gemessenen Cl-Wert und dem Sollwert ist, desto aktiver/aggressiver wird dosiert; näher am Sollwert wird die Regelung ruhiger, um ein Überschwingen zu begrenzen.
 - **Nicht geeignet für Elektrolyse und Hydrolyse!**

19;1pH_Einstellungen.(pH_Dosierung)



pH_Sollwert

Der gewünschte pH-Wert, auf den das System regelt.

Dosierzeit.(nur.im.Modus.«Zeit»).(Experte)

Die **Dosierzeit pro Impuls** (wie lange die Dosierpumpe während eines Dosiervorgangs eingeschaltet ist).

Wird im Zeitmodus und als Basis/Minimum innerhalb von PID verwendet (abhängig von Ihrer Implementierung).

Pausenzeit.(Experte)

Die **Pausenzeit nach einer Dosierung** (wie lange das System wartet, bevor ein nächster Dosierimpuls zulässig ist).

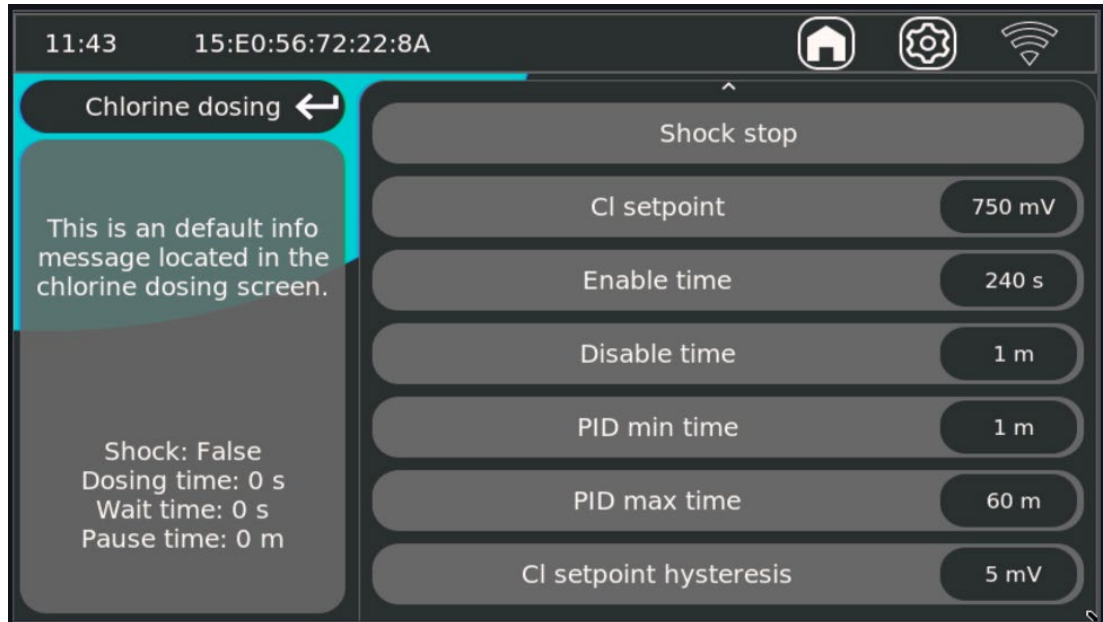
Ziel: Vermischung/Verzögerung ausgleichen, damit das System zunächst die Wirkung messen kann und ein Überschwingen verhindert wird.

pH_Sollwert_Hysterese.(Experte)

Die **Bandbreite um den Sollwert**, in der das System **keine** Korrektur vornimmt (Totzone).

Hilft, Schwankungen/kontinuierliches Umschalten zu vermeiden.

①9;②Rx_Einstellungen.(Chlordosierung.–Redox)

**Schock.Start–Stopp.(nur.wenn.Schock.aktiv.ist)**

Startet/stoppt eine aktive **Schockfunktion**(vorübergehend erhöhte Dosierung), damit das System zurückkehrt

Cl_Sollwert

Der gewünschte **Rx-Wert (mV)** , auf den das System regelt.

Dosierzeit.(nur.im.Modus.«Time»).(Experte)

Die **Dosierzeit pro Impuls** (wie lange die Chlorsteuerung während eines Dosiervorgangs aktiv ist).

Wird im **Time-Modus verwendet**.

Pausenzeit.(Experte)

Die **Pausenzeit nach einer Dosierung** (wie lange das System wartet, bevor ein nächster Dosierimpuls zulässig ist).

Ziel: dem System Zeit geben, die Wirkung zu messen und **ein Überschwingen/Pendeln** zu verhindern.

Smart_Modus.min;Dosierzeit.(nur.im.Smart_Modus).(Experte)

Die **minimale Zeiteinstellung** , innerhalb derer die PID-Regelung die **Dosierzeiten** wählen darf.

→ Begrenzt, wie „kurz“ und damit wie aggressiv das System reagieren kann.

Smart_Modus.max;Dosierzeit.(nur.im.Smart_Modus).(Experte)

Die **maximale Zeiteinstellung** , innerhalb derer die PID-Regelung die **Dosierzeiten** wählen darf.

→ Begrenzt, wie „lang“ eine Dosieraktion sein darf.

Cl_Sollwert_Hysterese.(Experte)

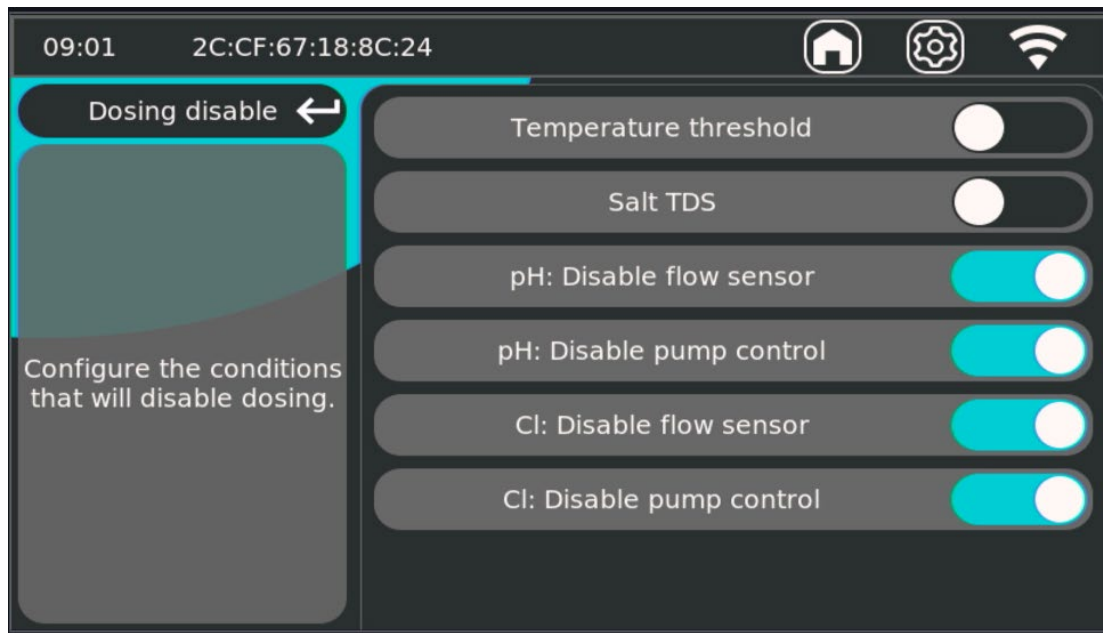
Die **Bandbreite um den Sollwert** , in der das System keine Korrektur vornimmt (Totzone).

Hilft, Schwankungen/kontinuierliches Umschalten zu vermeiden.

19; 3 Deaktivierte.Einstellungen.(Experte)

Übersicht über Funktionen/Einstellungen, die in dieser Anlage **deaktiviert** sind. Nicht alle Funktionen sind immer verfügbar.

Achtung: Wenn eine der aktiven Sperren auf „wahr“ gesetzt wird, bleibt die Dosierung ausgeschaltet, bis die betreffende Bedingung wieder erfüllt ist.



Temperaturschwelle.(Experte)

Schaltet die Dosierung aus, wenn die Wassertemperatur **unter den eingestellten Schwellenwert** fällt.

Salz_TDS.(Experte)

Schaltet die Dosierung aus, wenn der **Salz-/TDS-Wert** außerhalb des zulässigen Bereichs liegt (basierend auf den eingestellten Warn-/Fehlergrenzen).

Achtung! Wenn diese Einstellung deaktiviert ist, wird der TDS-Wert NICHT angezeigt, ebenso wenig wie die entsprechenden Einstellungen in der

Disable.on.flow.sensor.(Experte)

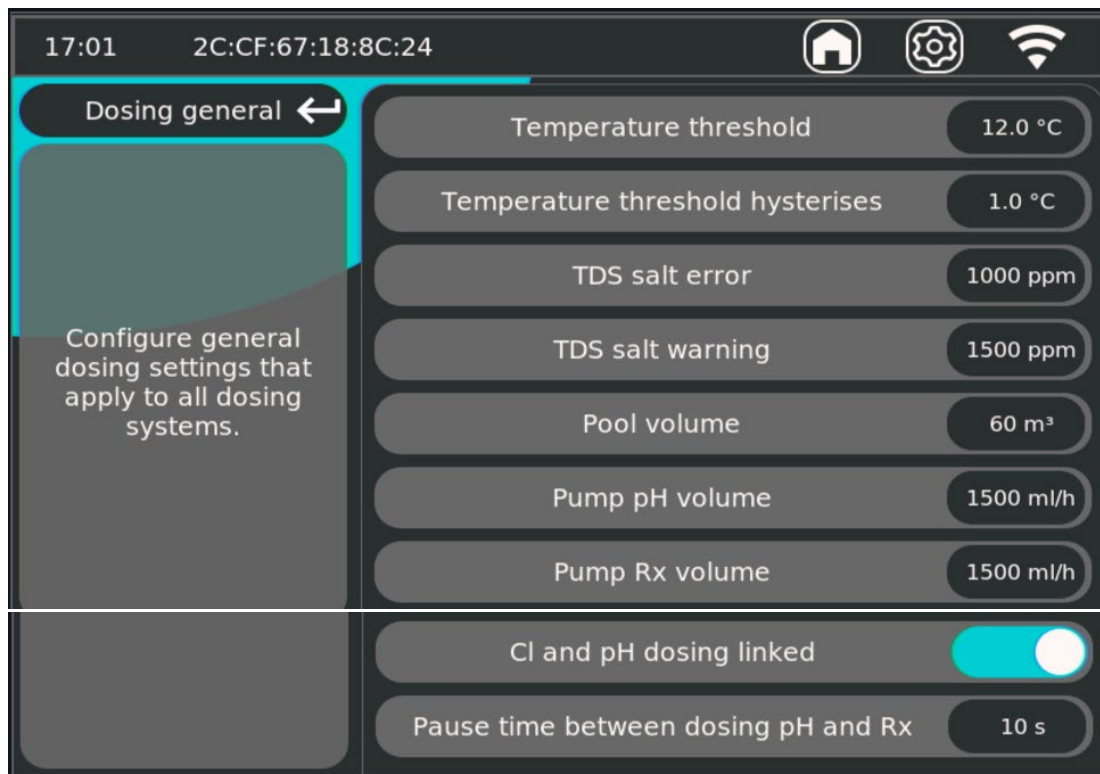
Schaltet die Dosierung aus, wenn der **Durchflusssensor** keinen (ausreichenden) Durchfluss erkennt.

Deaktivieren.bei.Pumpensteuerung.(Experte)

Schaltet die Dosierung aus, wenn die **Pumpensteuerung** anzeigt, dass die Filterpumpe ausgeschaltet ist.

19;4Allgemeine.Einstellungen.(Experte)

Unter „**Kombinierte Einstellungen**“ befinden sich Parameter, die **sowohl die pH- als auch die Rx/Chlor-Regelung beeinflussen**. Dies sind gemeinsame Bedingungen und Korrekturfaktoren, die dafür sorgen, dass die Dosierung stabil, sicher und vorhersehbar bleibt.



Temperature.threshold.(Experte)

Die minimale Wassertemperatur (°C), bei der eine Dosierung zulässig ist.

Wenn die Wassertemperatur **unter diesen Wert** fällt, stoppt das System die Dosierung und diese bleibt gesperrt, bis die Temperatur wieder **über den eingestellten Schwellenwert** steigt.

Temperaturschwellenwert_Hysterese.(Experte)

Gibt den Schaltbereich für den Temperaturschwellenwert an, um ein Schwanken zu verhindern.

TDS_Salzfehler.(Experte)...

Grenzwert (ppm), bei dem das System eine **Salz-/TDS-Fehlermeldung** ausgibt.

Wird verwendet, um anzuzeigen, dass der Salzgehalt außerhalb des zulässigen Bereichs liegt. Die Dosierung wird gestoppt.

TDS_Salzwarnung.(Experte)...

Grenzwert (ppm), bei dem das System eine **Warnung** bezüglich des Salz-/TDS-Wertes ausgibt.

Dies ist eine frühzeitige Meldung, bevor eine Fehlergrenze erreicht wird. Die Dosierung wird fortgesetzt.

Poolvolumen.(Experte)...

Das Poolvolumen (m³).

Wird zur Berechnung der Schockfunktion verwendet.

Pump.pH.volume.(expert)...

Kapazität der **pH-Dosierpumpe** (ml/h).

Damit kann das System die Dosierung besser abschätzen und von „Zeit“ in „Menge“ umrechnen.

Pump.Rx.volume.(expert)...

Förderleistung der **Rx-/Chlordosierpumpe** (ml/h).

Wird für dieselbe Umrechnung und Dosierlogik wie bei pH verwendet.

Cl_und.pH_Dosierung.verknüpft.(Experte)

Diese.Einstellung.gibt.an.ob.die.pH_und.Cl_Steuerungen.miteinander.verbunden.sind.und.daher.niemals.gleichzeitig.dosieren;Wenn.diese.Option.deaktiviert.ist.können.pH.und.Cl.gleichzeitig.dosieren.ausschließlich.für.Elektrolyse.und.Hydrolyse.geeignet;

Pause.time.between.dosing.pH.and.Rx.(Experte)...

Wartezeit zwischen pH-Dosierung und Rx/Chlordosierung (s).

Verhindert, dass beide Mittel gleichzeitig oder zu kurz nacheinander dosiert werden, was unerwünschte Reaktionen, Messfehler und Instabilität verursachen kann.

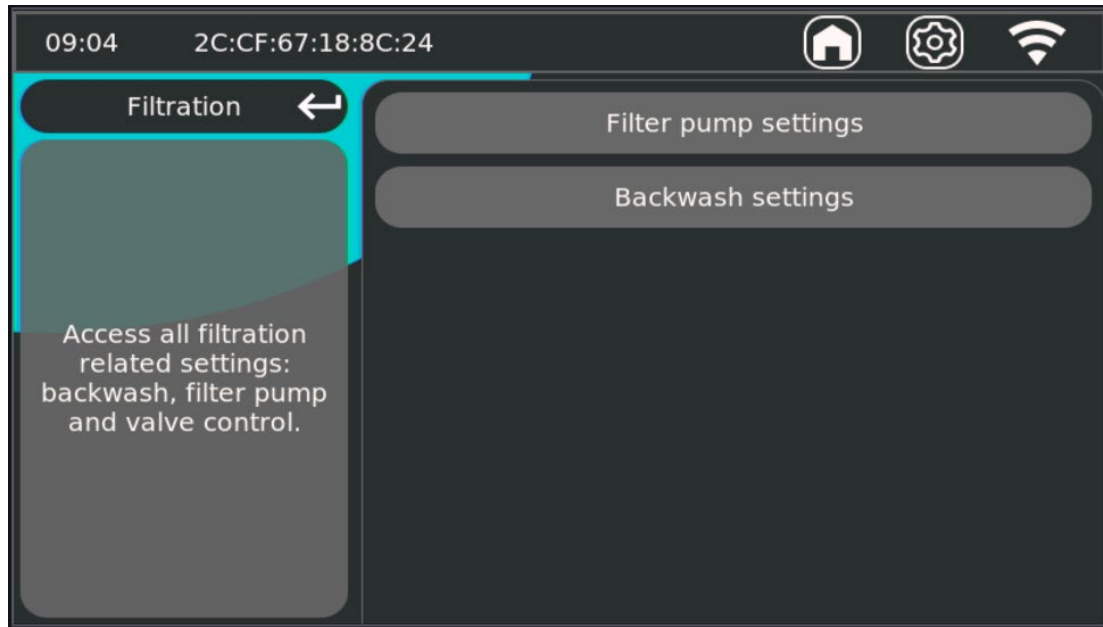
5.4 Filtersteuerung

In der **Filtersteuerung** verwalten Sie alle Einstellungen rund um die **Filterpumpe**, die **Pumpengeschwindigkeiten** und (falls vorhanden) **Rückspülung** sowie die **Ventilsteuerung**.

Filter-Menü

Über das **Filtermenü** öffnen Sie die drei Hauptbereiche:

- **Filterpumpeneinstellungen** – Pumpenauswahl und Ein-/Aus-Logik
- **Rückspüleinstellungen** – Rückspülen und Konfiguration
- **Ventilsteuerungseinstellungen** – Ventile (installationsabhängig)



10;7.Sicherheit.und.Verantwortlichkeiten.(Filtersteuerung)

ACHTUNG – Die Filterpumpe bestimmt die Sicherheit des Systems

Die Filterpumpe ist eine Grundvoraussetzung für den korrekten Betrieb mehrerer Funktionen (u. a. Wasseraufbereitung, Heizung/Kühlung, Rückspülung und Sicherheitsvorrichtungen). Eine falsche Einstellung kann zu **einem Stillstand der Zirkulation, falschen Wasserwerten, Störungen** oder **Schäden an Geräten** führen.

ACHTUNG – Risiko bei Dauerbetrieb oder unzureichender Filtration

- Zu wenige Filterbetriebsstunden können zu **schlechter Wasserqualität** und instabiler Dosierung führen.
 - Faustregel: Wassertemperatur / 2 = Filterstunden pro 24 Stunden
- Unnötiger Dauerbetrieb erhöht **den Energieverbrauch, den Verschleiß** und kann unter falschen Bedingungen unerwünschte Nebenwirkungen haben (z. B. unnötige Wärmeabgabe oder zusätzliche Strömung).

ACHTUNG – Zeitpläne und Prioritäten (Fehlinterpretation = Fehlverhalten)

Zeitpläne dürfen sich überschneiden. Bei Überschneidungen gilt **immer die Priorität basierend auf der Zeitplan-Nummer** (1 ist die höchste, 3 die niedrigste).

Wenn Zeitpläne falsch eingestellt sind (Tage, Zeiten oder Priorität), kann die Pumpe **zu unerwarteten Zeitpunkten** laufen oder eben **nicht laufen**. Überprüfen Sie daher nach der Einstellung immer das Tagesprogramm und den aktuellen Pumpenstatus.

ACHTUNG – Temperaturschutzvorrichtungen sind von der Sensorplatzierung abhängig

Frost- und Überhitzungsfunktionen arbeiten nur bei korrekt montiertem Außentemperatursensor zuverlässig:

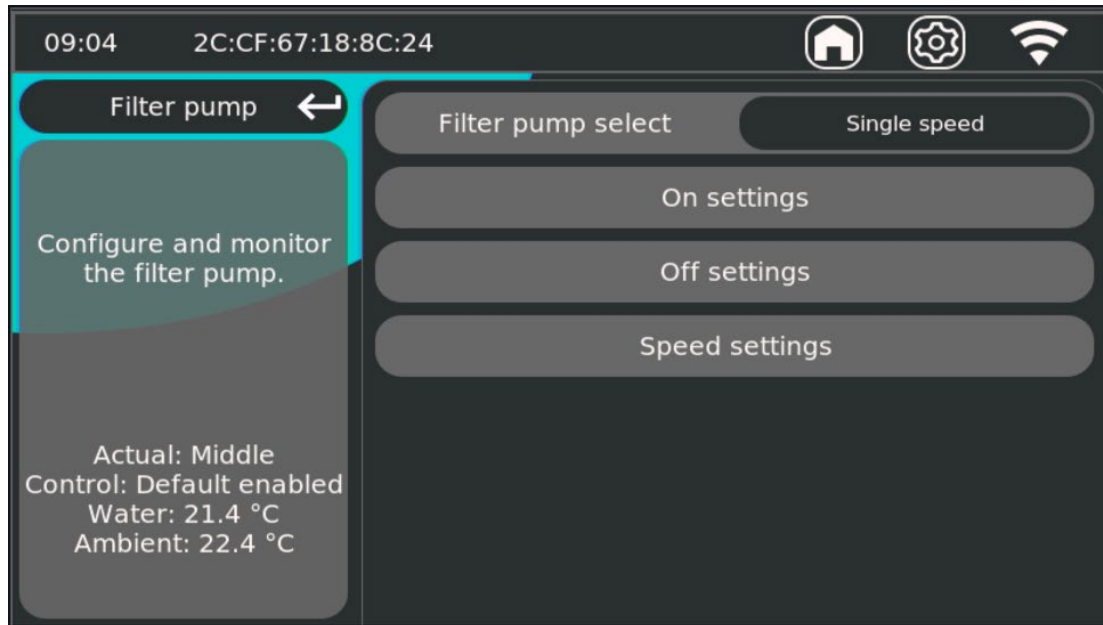
- Bringen Sie den Sensor **im Freien** an, außerhalb der direkten Sonneneinstrahlung und vorzugsweise **im Schatten**. Ein falsch platzierter Sensor kann dazu führen, dass Schutzvorrichtungen **unnötigerweise aktiviert** oder **nicht aktiviert** werden.
- Diese Funktionen dienen der **Unterstützung und Risikominimierung**, stellen jedoch **keine Ausfallsicherung oder absolute Garantie** gegen Fehler/Notfälle dar

ACHTUNG – Rückspülung kann Pumpe/Ventile blockieren

Bei der Rückspülung (und Ventilsteuerung) kann es zu Situationen kommen, in denen die Pumpe absichtlich **blockiert** (z. B. beim Warten auf die Ventilposition). Erzwingen Sie in solchen Fällen keine Zeitpläne oder Dauerbetrieb (z. B. direkt an der Filterpumpe), ohne zuvor die Ursache zu beheben.

10;8.Filterpumpeneinstellungen

Im Menü „**Filterpumpeneinstellungen**“ verwaltest du die Einstellungen der Filterpumpe. Links im Bildschirm sehen Sie den aktuellen Status der Pumpe, rechts wählen Sie die Einstellungsmenüs aus.



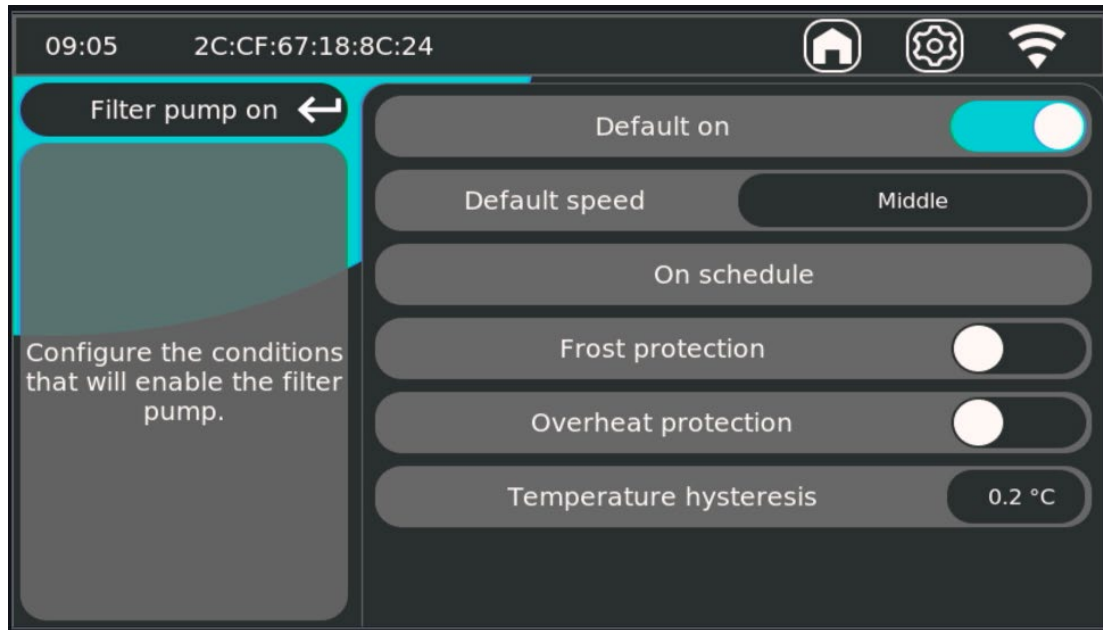
10;8;7.Filterpumpe.auswählen.(Experte)

Wählen Sie hier die Pumpenkonfiguration aus. Diese Auswahl bestimmt, welche Steuerung der Norsup ONE V3 zur Ansteuerung der Filterpumpe verwendet.

- Einfach ein/aus
- Mehrere Geschwindigkeiten
- Externe Steuerung über digitale Eingänge
- Kommunikationsgesteuerte Pumpen (marken-/typabhängig)

10;8;8.Einstellungen.

Einstellungen, die festlegen, **wann** und **warum** die Pumpe eingeschaltet wird (z. B. Dauerbetrieb, Zeitpläne, Frost-/Überhitzungsschutz). Dies ist ein wichtiger Bestandteil des Norsup ONE V3 und bietet viele Optionen, die im Folgenden erläutert werden.



Standard ein

Wenn „**Standard-Ein**“ aktiviert ist, läuft die Filterpumpe **kontinuierlich (24/7)**.

Standardgeschwindigkeit

Stellt die **Pumpendrehzahl** ein, die verwendet wird, wenn die Pumpe über „**Standard ein**“ läuft (z. B. «Niedrig»).

„On schedule“ (siehe nächstes Kapitel)

Öffnet das Menü mit dem **Wochenplan (Schedule)**. Damit lassen Sie die Pumpe automatisch an festgelegten Tagen und zu festgelegten Zeiten mit einer gewählten Pumpgeschwindigkeit laufen. Dieser Punkt wird im folgenden Kapitel ausführlich erläutert.

Frostschutz **(Experte)**

Aktiviert **den Frostschutz**. Wenn die gemessene Temperatur **unter den eingestellten Frost-Sollwert** fällt, kann die Pumpe automatisch einschalten, um ein Einfrieren zu verhindern.

Frost-Sollwert (Nur wenn Frostschutz aktiviert ist) **(Experte)**

Die Temperaturgrenze (°C), unterhalb derer der Frostschutz aktiv wird (z. B. 3,0 °C).

Überhitzungsschutz **(Experte)**

Aktiviert **den Überhitzungsschutz**. Wenn die gemessene Temperatur **den eingestellten Heiß-Sollwert überschreitet**, kann die Pumpe automatisch für zusätzliche Zirkulation einschalten.

Heiß-Sollwert (Nur wenn Überhitzungsschutz aktiviert ist) **(Experte)**

Die Temperaturgrenze (°C), ab der **der Überhitzungsschutz** aktiv wird (z. B. 40,0 °C).

Tip: Frost- und Überhitzungsfunktionen arbeiten nur dann zuverlässig, wenn der Temperatursensor korrekt platziert ist (im Freien, ohne direkte Sonneneinstrahlung und vorzugsweise im Schatten).

10;8;9.(Fortsetzung).Filterpumpe.- Zeitplan.(Wochenplan)

Im Filtermenü unter „Einstellungen“ und anschließend unter „Zeitplan“ können die automatischen Zeitpläne eingestellt werden.

Damit die Pumpe zur gewünschten Zeit läuft, muss mindestens einer der drei Filterzeitpläne eingestellt werden. Ein Zeitplan gilt immer für 24 Stunden, die Tage werden einzeln ausgewählt. Filterschema 3 ist bereits standardmäßig eingestellt und kann durch Antippen des Schiebereglers sofort aktiviert werden. Um die Steuerung anzupassen, kann man direkt auf die Zeile tippen.

Verschiedene Zeitpläne können sich überschneiden, was kein Problem darstellt. Die Priorität der Filterschemata ist wie folgt:

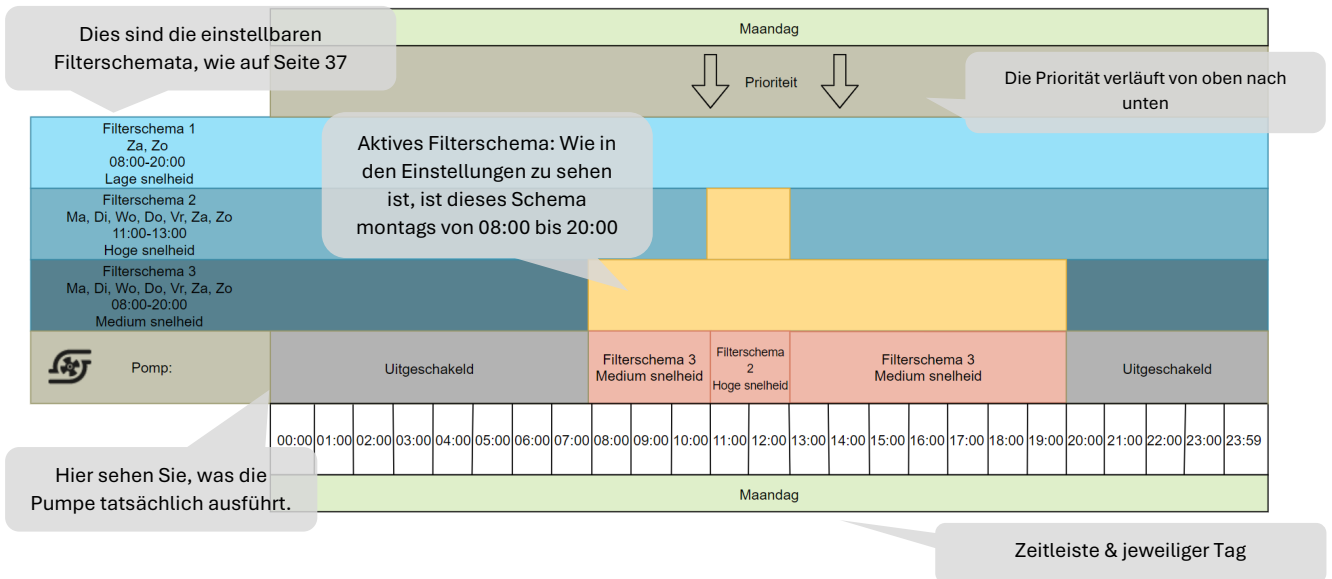
1: Filterschema 1 (höchste Priorität)

2: Filterschema 2

3: Filterschema 3 (niedrigste Priorität, geben Sie hier also den Hauptfilterzeitraum ein)

Die eingestellte Geschwindigkeit hat keinen Einfluss auf die Priorität.

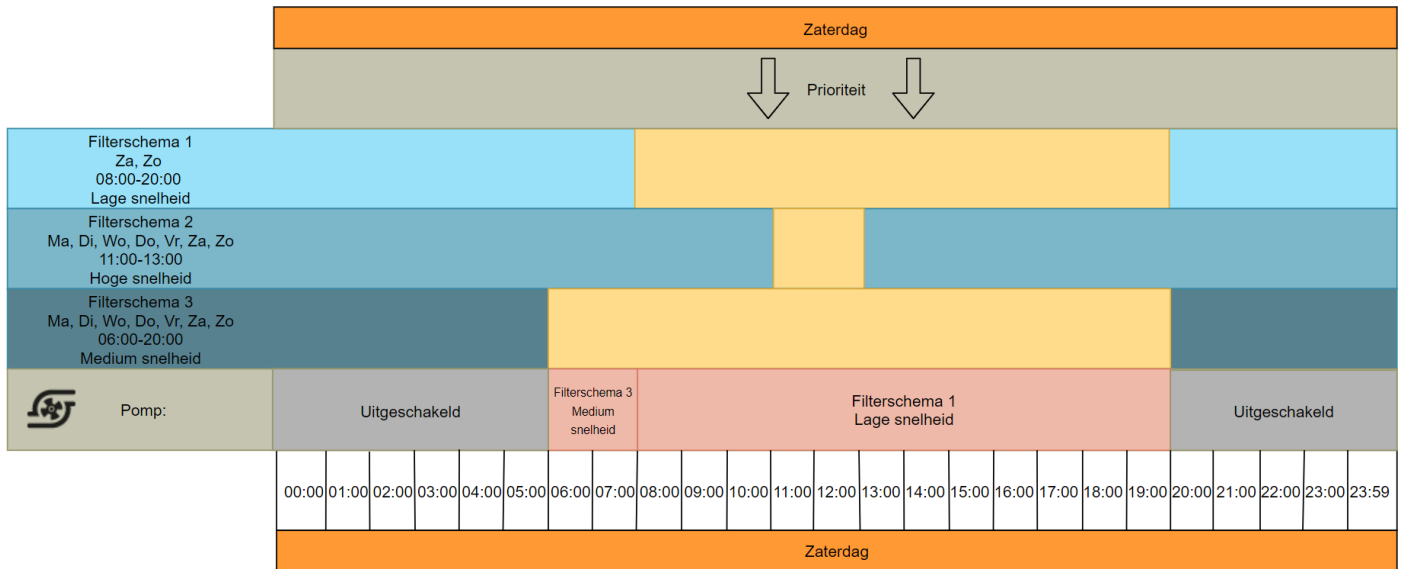
Beispiel 1



Anmerkungen:

- Filterschema 1 ist in diesem Beispiel eingestellt, aber da es Montag ist und dieses Schema für Samstag und Sonntag ausgewählt ist, hat Filterschema 1 keinen Einfluss auf die Pumpe an einem Montag.
- Filterschema 2 ist von 11:00 bis 13:00 Uhr eingestellt. Da die Priorität von oben nach unten verläuft (bzw. von 1 bis 3), läuft die Pumpe von 11:00 bis 13:00 Uhr mit hoher Drehzahl. Dies ist nämlich für Filterschema 2 ausgewählt.
- Filterschema 3 ist von 08:00 bis 20:00 Uhr eingestellt. Da von 08:00 bis 10:00 Uhr keine anderen Filterschemata mit höherer Priorität eingestellt sind, läuft die Pumpe mit mittlerer Drehzahl, da diese für Filterschema 3 eingestellt ist. Von 11:00 bis 13:00 Uhr hat Filterschema 3 keine Wirkung mehr, da Filterschema 2 eine höhere Priorität hat. Um 14:00 Uhr folgt die Pumpe wieder dem Filterprogramm 3, da das Filterprogramm 2 abgelaufen ist.

Beispiel 2



Anmerkungen:

- Gut zu wissen ist, dass Filterschema 2 zwar eingestellt ist, aber nie zum Einsatz kommt. Filterschema 1 hat nämlich eine höhere Priorität als Filterschema 2. **Die Priorität verläuft von oben nach unten** (bzw. von 1 bis 3).
- Filterschema 3 kommt nur zwei Stunden lang zum Einsatz. Ab 08:00 Uhr ist Filterschema 1 eingestellt. Filterschema 1 hat eine höhere Priorität als Filterschema 3. **Die Priorität verläuft von oben nach unten.**

Zusätzlicher Hinweis/nützlicher Tipp: Ein Filterschema darf eine Endzeit haben, die vor der Startzeit liegt. Das sieht wie folgt aus:

Filterschema 1:
Sonntag
12:00-11:00
Niedrige Geschwindigkeit

Dieses Schema beginnt am Sonntag um 12:00 Uhr und endet am Montag um 12:00 Uhr. So kann ein Filterschema auch bis nach 23:59 Uhr laufen.

Ein weiteres Beispiel hierfür ist:

Filterschema 1:
Sonntag
22:00-07:00
Niedrige Geschwindigkeit

Filterschema 2:
Sonntag
7:00-22:00 Uhr
Hohe Geschwindigkeit

5.5 Rückspülen / Backwash

In den **Rückspüleinstellungen** verwaltest du alle Einstellungen rund um die Rückspülung des Filters (automatisch und manuell), einschließlich Zeitplanung, Bedingungen und Sicherheitsvorkehrungen. Diese finden Sie im Filtermenü.

Im Menü „**Rückspülung**“ stehen folgende Optionen zur Verfügung:

- Manueller Start

Starten Sie manuell einen Rückspülzyklus auf Basis der eingestellten Rückspülparameter.

- Manueller Stopp

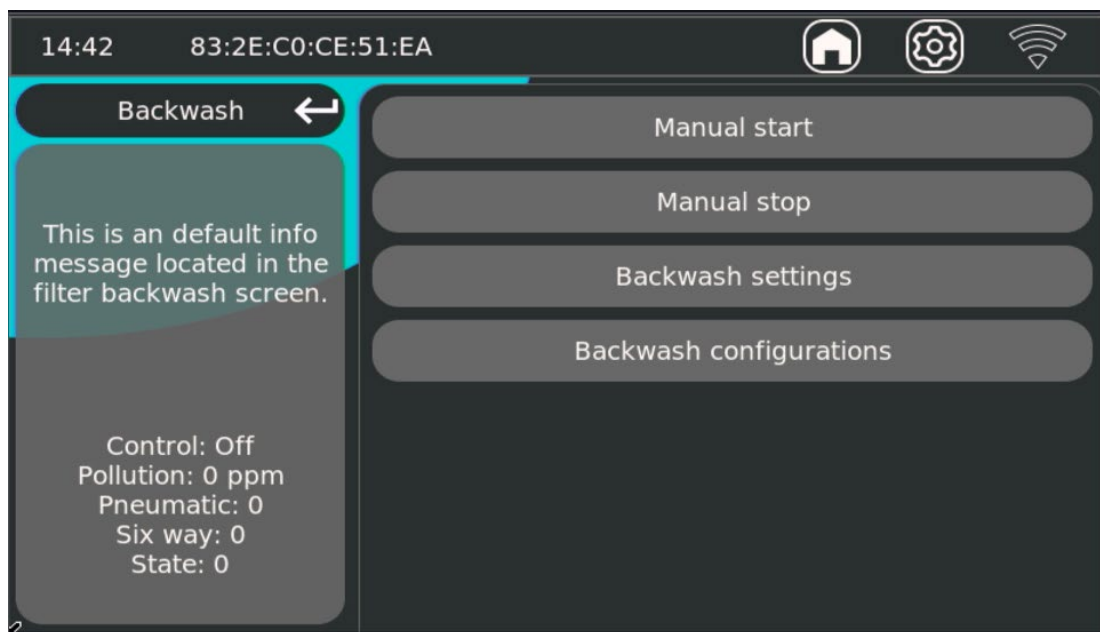
Beendet einen aktiven Rückspülzyklus manuell.

- Rückspüleinstellungen

Hier legst du fest, wann die Rückspülung beginnt und wie der Zyklus durchgeführt wird.

- Rückspülkonfigurationen

In den **Rückspülkonfigurationen** legen Sie fest, welche Teile der Rückspüllogik aktiv sind.



17. Sicherheit und Verantwortlichkeiten. (Rückspülung)

ACHTUNG – Die Rückspülung wirkt sich direkt auf die Hydraulikanlage aus

Die Rückspülung steuert Pumpe, Ventile und Abfluss. Eine falsche Einstellung kann zu unzureichender Spülung, falschen Ventilstellungen, zusätzlichem Wasserverlust oder Störungen führen.

ACHTUNG – Manuelles Starten/Stoppen nur bewusst verwenden

Verwendung **Manueller Start** und **Manueller Stopp** nur bei Bedarf (z. B. Test, Wartung oder Störung). Ein unsachgemäßes Unterbrechen eines Zyklus kann zu einer unvollständigen Reinigung des Filters führen.

ACHTUNG – Sicherheitsvorrichtungen nicht ohne Grund deaktivieren

Optionen wie „**Disable on flow sensor**“, „**Disable on pump control**“, **Bei Drucksensor deaktivieren** und **Deaktivieren bei Norsup-Pumpensteuerung** schützen vor unsicheren oder ungünstigen Rückspülbedingungen.

ACHTUNG – Die Zeitsteuerungseinstellungen bestimmen den Ablauf des gesamten Zyklus

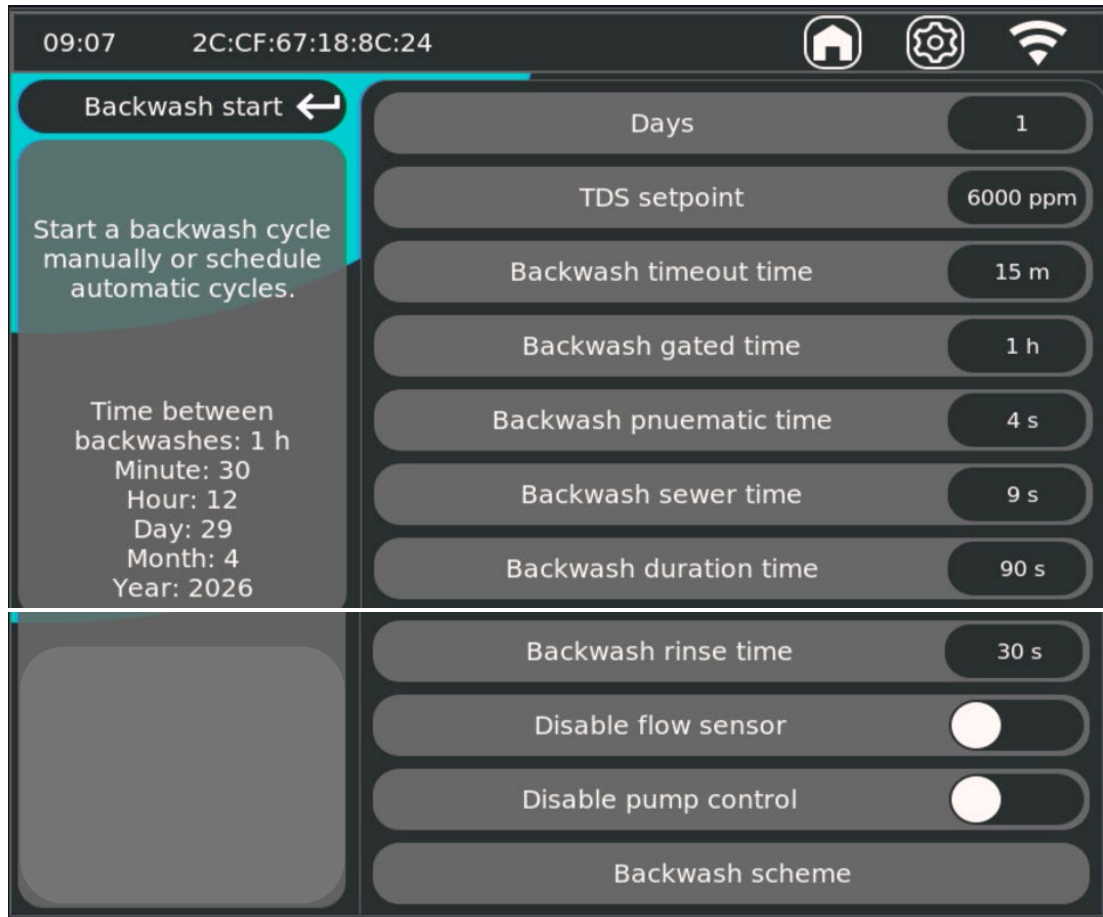
Falsche Werte für u. a. **Rückspüldauer**, **Rückspülpülung**, **Rückspülkanal**, **Rückspül-Zeitüberschreitung** und **Pneumatische Rückspülung** können den Zyklus unzuverlässig machen.

ACHTUNG – Diese Funktionen dienen als Unterstützung, sind jedoch keine absolute Ausfallsicherung

Rückspül- und Sicherheitsfunktionen begrenzen Risiken, verhindern jedoch nicht alle Fehler oder Störungen bei falscher Installation, defekter Hardware oder falscher Konfiguration.

1 8. Rückspüleinstellungen (Experte)

In den **Rückspüleinstellungen** legen Sie fest, wann die Rückspülung automatisch startet, wie lange jede Phase dauert und unter welchen Bedingungen die Rückspülung blockiert werden soll.



Tage z

Anzahl der Tage zwischen automatischen Rückspülvorgängen. Wenn Sie hier beispielsweise 7 Tage eingeben, findet die nächste Spülung – abhängig vom unten eingegebenen Zeitplan – in 7 Tagen statt. Wenn im Zeitplan jedoch festgelegt ist, dass nur freitags gespült werden darf, berechnet der Timer den nächstmöglichen geeigneten Zeitpunkt. Dadurch kann es vorkommen, dass die nächste Spülung erst eine Woche später als erwartet erfolgt.

- : Heute ist Samstag und ich gebe ein, dass die nächste Spülung in 7 Tagen stattfinden soll, aber im Zeitplan unten in der Liste habe ich eingegeben, dass die Rückspülung freitags um 12:30 Uhr erfolgen darf. Dann läuft der Timer am Samstag ab, der nächste geeignete Zeitpunkt ist jedoch der darauffolgende Freitag. Das System wird also insgesamt viel länger als 7 Tage warten.

Der nächstmögliche Zeitpunkt für die Spülung wird immer links auf dem Bildschirm angezeigt

TDS-Sollwert

Schwellenwert (ppm) für TDS-gesteuerte Rückspülung (sofern TDS in der Konfiguration aktiv ist). **Nicht für Salzbäder geeignet.** Dient lediglich dazu, den Verschmutzungsgrad durch gelöste Stoffe nicht über den eingestellten Wert in ppm steigen zu lassen. Überprüfen Sie immer den TDS-Wert (in ppm) des sauberen Wassers und multiplizieren Sie diesen mit dem Faktor 2, um eine zu aggressive Rückspüleinstellung zu vermeiden.

Rückspül-Timeout-Zeit (Experte)

Maximal zulässige Dauer einer Rückspülung, bevor die Timeout-Sicherung eingreift. Dies soll verhindern, dass das System bei einem Defekt des Ventils ununterbrochen rückspült. Die Zeitüberschreitung darf nicht zu kurz sein, um unnötige Eingriffe zu vermeiden. **(Rückspülzeit + Spülzeit + 11 min)**

Backwash-Gated-Zeit (Experte)

Minimale Wartezeit zwischen zwei Rückspülvorgängen.

Backwash-pneumatische Zeit

Steuerzeit für die pneumatische Rückspülschaltung (falls vorhanden – pneumatisch).

Rückspülzeit Abwasser (Experte)

Die Verzögerung, die zum Öffnen des Abwasserventils erforderlich ist. Diese darf nicht zu kurz sein, um ein Einschalten der Pumpe zu verhindern, während das Ventil noch geschlossen ist.

Rückspül-Dauer

Dauer der Hauptrückspülphase. (falls vorhanden – pneumatisch)

Rückspül-Spülzeit

Dauer der Spülphase.

Deaktivieren bei Durchflusssensor (Experte)

Blockiert die Rückspülung, wenn die Durchflusssensorbedingung nicht gültig ist.

Bei Pumpensteuerung deaktivieren (Experte)

Blockiert die Rückspülung, wenn die Pumpensteuerung keine Rückspülung zulässt.

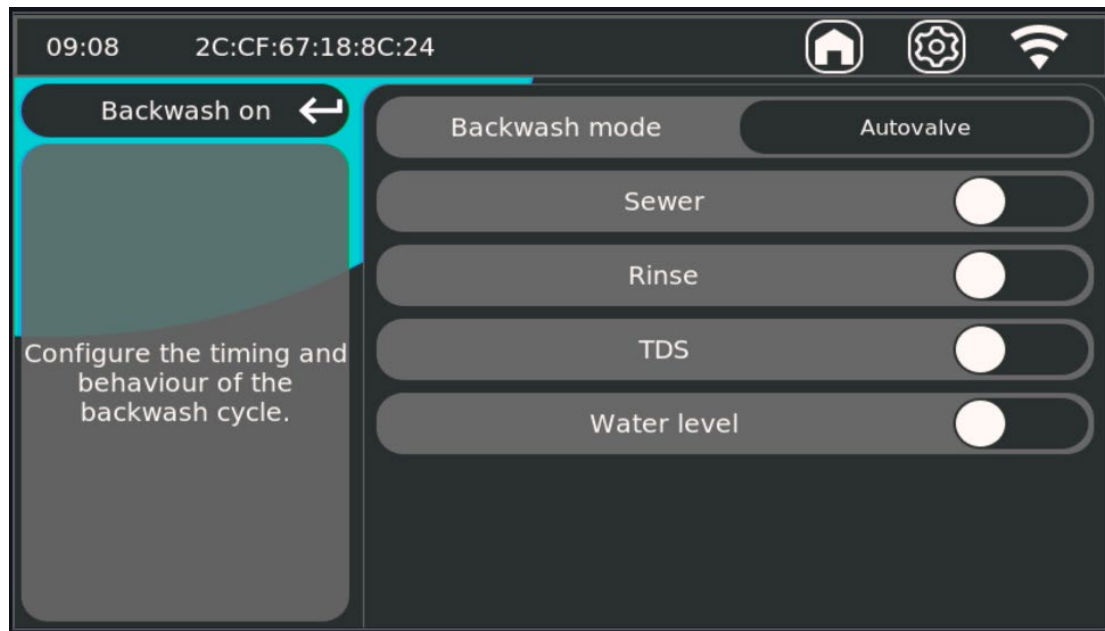
Rückspülschema (Experte)

Hier kann eingegeben werden, an welchem Tag und zu welcher Uhrzeit eine Rückspülung durchgeführt werden darf. Wenn Sie dies sehr streng einstellen, kann die nächste Spülung länger dauern als die festgelegte Anzahl von Tagen. Siehe Beispiel!

ACHTUNG

Führen Sie nach Änderungen an Rückspülzeiten oder Sperrbedingungen immer einen manuellen Test durch und überprüfen Sie, ob der Zyklus korrekt abläuft (Start → Abwasser/Rückspülung → Spülen → Stopp).

10.9. Rückspülkonfigurationen. (Experte)



Unter „**Backwash-Konfigurationen**“ legen Sie fest, welche Hardware vorhanden ist und welche Rückspül-Logik das System verwenden soll.

Rückspülmodus. (Experte)

Legt die Art der Ventilsteuerung für die Rückspülung fest: **Autovalve** oder **pneumatisches Ventil**.

Wählen Sie immer das in der Anlage verwendete Ventil, da der Rückspülvorgang sonst nicht ordnungsgemäß funktioniert.

Abfluss. (Experte)

Gibt an, ob ein **elektrisches Abflussventil** vorhanden ist.

Aktiviert = Der Abwasserschritt wird im Zyklus aktiv genutzt.

Rinse. (Experte)

Gibt an, ob bei einer pneumatischen Konfiguration auch ein **pneumatisches Spülventil** vorhanden ist.

Deaktiviert = Das System **überspringt den Spülschritt**.

TDS. (Experte)

Gibt an, ob ein **TDS-Sensor** vorhanden ist und ob die Rückspülung auch auf Basis **des Verschmutzungsgrades** (TDS-Schwellenwert) gestartet werden darf.

Wasserstand. (Experte)

Gibt an, ob die Rückspülung aufgrund eines **zu hohen Wasserstands** gestartet werden darf.

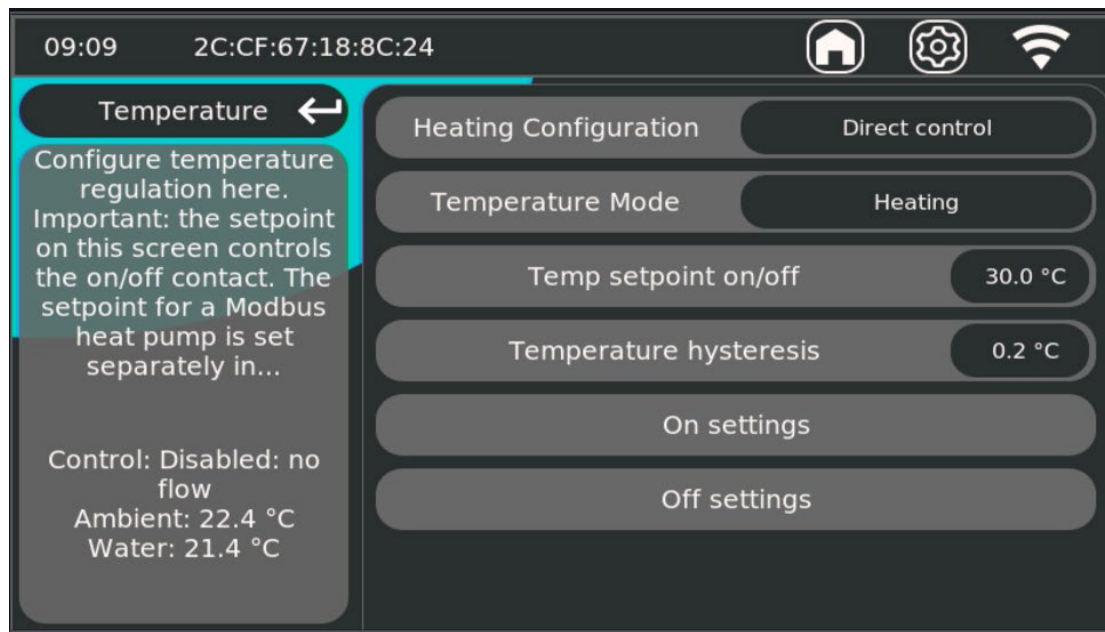
Achtung

Diese Konfiguration muss mit der physischen Installation übereinstimmen. Eine falsche Auswahl (z. B. Spülen ein ohne Ventil oder Abwasser aus mit Abwasserventil) führt zu fehlerhaften Zyklusschritten oder Störungen.

5.6 Temperaturmanagement

Im Menü „**Temperatur**“ verwaltest du die Heizungssteuerung des Systems.

Hier legen Sie fest, **wie** geregelt wird, auf **welche Solltemperatur** und unter welchen Bedingungen die Heizung **ein-** und **ausgeschaltet** werden darf.



In diesem Menü sind unter anderem die folgenden Elemente sichtbar:

Heizungskonfiguration.(Experte)

Wählt aus, welche Temperaturregelung oder Quelle verwendet wird (abhängig von der Konfiguration).

Temperaturmodus.(Experte)

Legt fest, was die Regelung steuert, zum Beispiel Heizen (Heating) oder Kühlen. (Heizung & Kühlung; für die Kühlfunktion ist ein Hilfsrelais erforderlich. **5.2.6 Output (expert)**)

ACHTUNG: Im Kühlmodus wird der Heizkontakt **NICHT** für die Kühlfunktion übernommen. Dies ist **jedoch** bei der Dosierung nur für pH+ der Fall (der pH-Kontakt wird dann aktiviert, wenn der pH-Wert zu niedrig ist).

Temperatur_Sollwert

Die gewünschte Wassertemperatur, auf die das System regelt.

Einstellungen.(Experte)

Einstellungen, die festlegen, wann die Temperaturregelung aktiviert werden darf, einschließlich:

- **Standard** (standardmäßig aktiv),
- **Forced on** (erzwungen aktiv),
- **Wöchentlicher Plan** (Wochenplan mit Tagen und Zeitfenster),
- **Aktivierungszeit / Deaktivierungszeit** (Mindest-Ein-/Ausschaltzeiten gegen Pendeln). Dies gilt nur für den Modus „Zeit“ und „PID Auto“

Off_Einstellungen.(Experte)

Einstellungen, die festlegen, **wann die Temperaturregelung ausgeschaltet oder gesperrt wird** (z. B. durch externe Bedingungen oder Sicherheitsvorrichtungen, je nach Konfiguration).

Modbus_Einstellungen.(falls.verfügbar).(Experte)

Einstellungen für die externe Steuerung/Auslesung über Modbus (registergesteuerte Integration mit BMS/SPS/externem System).

Temperaturhysterese.(im.Modus.«Hysterese»).(Experte)

Der Bereich um den Sollwert, in dem nicht sofort geschaltet wird.

Geringere Hysterese = schnellere Reaktion, aber mehr Schaltvorgänge.

Größere Hysterese = ruhigeres Schalten, aber größere Temperaturabweichung zulässig.

7.Zero_E.(Experte)

Zero-E kann über eine Verbindung zum intelligenten Zähler der Hausinstallation erkennen, ob Strom erzeugt oder verbraucht wird.

Anhand dieser Daten kann die Wassertemperatur mit einem zweiten, höheren Sollwert als der«normalen»gewünschten Wassertemperatur erhöht werden.

Die«normale» gewünschte Wassertemperatur kann dabei als Untergrenze angesehen werden.

Zero_E.verbinden;

Stellen Sie sicher, dass der Norsup ONE V3 mit dem Internet verbunden ist und dass der Zero-E-Dongle im p1-Anschluss des Zählerschranks steckt und mit demselben Netzwerk verbunden ist. Beachten Sie hierzu die dem Zero-E-Dongle beiliegende Anleitung.

Der Norsup ONE V3 und der Dongle finden sich automatisch und stellen eine Verbindung her.

Zero_E.einrichten;(Experte)

Überprüfen Sie die Nennleistungsaufnahme der Wärmepumpe. Diese liegt bei den meisten Wärmepumpen zwischen 1000 und 2000 Watt.

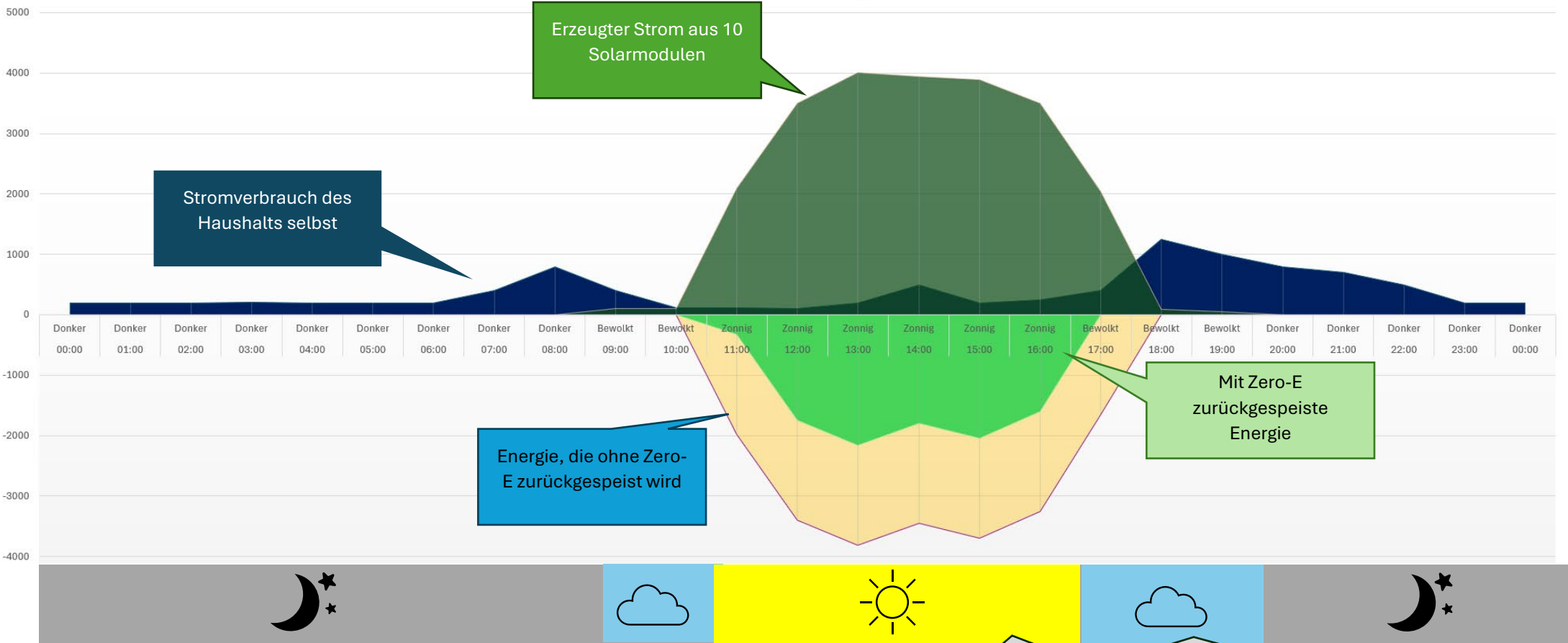
***Dies ist nicht die Leistung der Wärmepumpe , die auf dem Typenschild angegeben ist. Ein DURA 13i ist beispielsweise eine 13-kW-Wärmepumpe, aber die Nennleistungsaufnahme beträgt etwa 1500 Watt (1,5 kW)**

1. Stellen Sie den «setpoint enable» auf die Nennleistungsaufnahme der Wärmepumpe ein. In diesem Fall beträgt diese -1500 Watt.
 - a. Der «setpoint enable» darf auch niedriger sein, dann wird jedoch etwas mehr Strom verbraucht, wenn die Heizung eingeschaltet ist. Denn die Wärmepumpe verbraucht 1500 Watt, was jedoch in den meisten Fällen immer noch günstiger ist.
2. Stellen Sie den «setpoint disable» auf die Nennleistungsaufnahme der Wärmepumpe ein. In diesem Fall sind das +1500 Watt.
 - a. Wenn kein Strom mehr erzeugt wird , wird der Stromverbrauch am Zählerschrank über den 1500 Watt steigen , da die Wärmepumpe noch eingeschaltet ist. Die Wärmepumpe wird ausgeschaltet. **(Siehe auch Punkt 4)**
 - b. Dies kann auch passieren, wenn ein anderer Stromverbraucher wie ein Autoladegerät, eine Waschmaschine oder ein Wäschetrockner eingeschaltet wird.
3. Stellen Sie den «Zero_E.setpoint.temperature» 5 Grad höher als die«normale gewünschte.Wassertemperatur» ein, um eine maximale Wirkung zu erzielen.
4. Stellen Sie das Intervall auf 5 Minuten ein, um kleine Schwankungen in der Stromerzeugung auszugleichen. Die Heizung ist mindestens 5 Minuten lang eingeschaltet. Dies kommt der Lebensdauer der Wärmepumpe zugute.

Zu.beachtende.Punkte

- Die Anlage wird die Wassertemperatur niemals unter den«normalen gewünschten.Wassertemperatur» fallen lassen
- Die Anlage heizt aufden.«Zero_E_Sollwert temperature» , sofern die erzeugte Strommenge dies zulässt, und stoppt den Vorgang, sobald der Stromverbrauch den «Zero_E_Sollwert disable» überschreitet
- Die Anlage schaltet die -Wärmepumpe aus, sobald der«Zero_E_Sollwert _Temperatur»erreicht ist, auch wenn noch ausreichend Strom erzeugt wird.

Stroom verbruik VS stroom opgewekt

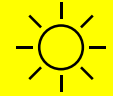


Stromverbrauch des Haushalts selbst

Erzeugter Strom aus 10 Solarmodulen

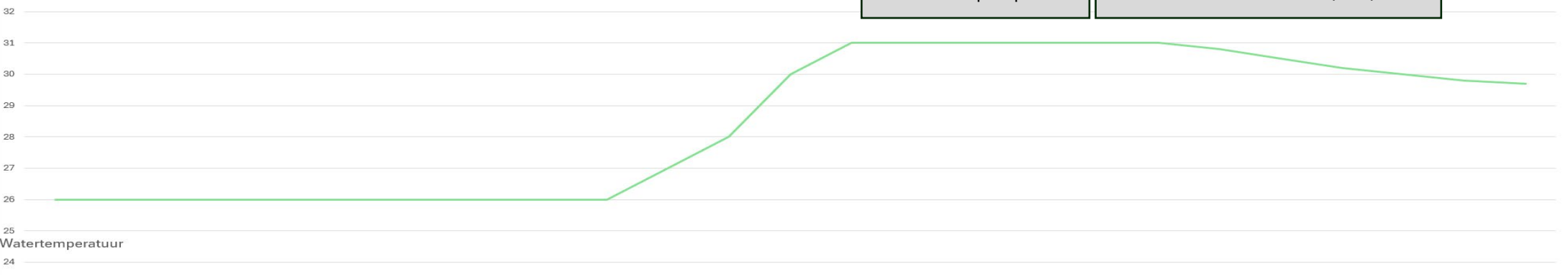
Energie, die ohne Zero-E zurückgespeist wird

Mit Zero-E zurückgespeiste Energie



Aufgrund des erzeugten Stroms schaltet Zero-E die Wärmepumpe ein

Es wird bewölkt und der Stromverbrauch des Hauses steigt. Zero-E schaltet die Wärmepumpe aus



Watertemperatuur

5.7 Beleuchtung

Im Menü „**Beleuchtung**“ verwaltest du die Steuerung der Schwimmbadbeleuchtung, einschließlich Typauswahl, automatischer Schaltung über Wochenplan und (bei RGB) Farbsteuerung.

Der Norsup ONE V3 unterstützt Schwimmbadbeleuchtung mit **12 VAC** über einen geeigneten Transformator (gemäß Systemkonfiguration). Die Beleuchtung kann geschaltet werden über:

- manuelle Bedienung im Menü;
- Wochenplan (Weekly scheme);
- externen Eingang (sofern konfiguriert).

Je nach gewähltem Beleuchtungstyp kann RGB auf zwei Arten funktionieren:

- **Pulssteuerung** an der Stromleitung (Farbwechsel durch kurze Unterbrechung);
- **direkte Farbauswahl** (typabhängig).

1 7.Sicherheit.und.Verantwortlichkeiten.(Beleuchtung)

ACHTUNG – Die Installationsqualität bestimmt die Funktion der RGB-Beleuchtung

Bei RGB-Lampen ist eine korrekte Installation unerlässlich. Probleme mit der Farbsteuerung entstehen in der Praxis häufig durch Verkabelung, Verbindungen, Störsignale oder unzureichende Trennung der Kabelwege.

ACHTUNG – Befolgen Sie stets die Vorschriften des Leuchtenherstellers

Verwenden Sie ausschließlich Leuchten, Netzteile, Transformatoren, Kabeltypen, Verbindungstechniken und Isoliermaterialien gemäß den Installationsvorschriften des Herstellers. Abweichungen können zu Störungen, unvorhersehbarem Verhalten und zum Erlöschen der Garantie führen.

ACHTUNG – Kabellänge und Kabelquerschnitt sind bei RGB entscheidend

Halten Sie die vom Hersteller angegebene maximale Kabellänge und den minimalen Kabelquerschnitt ein.

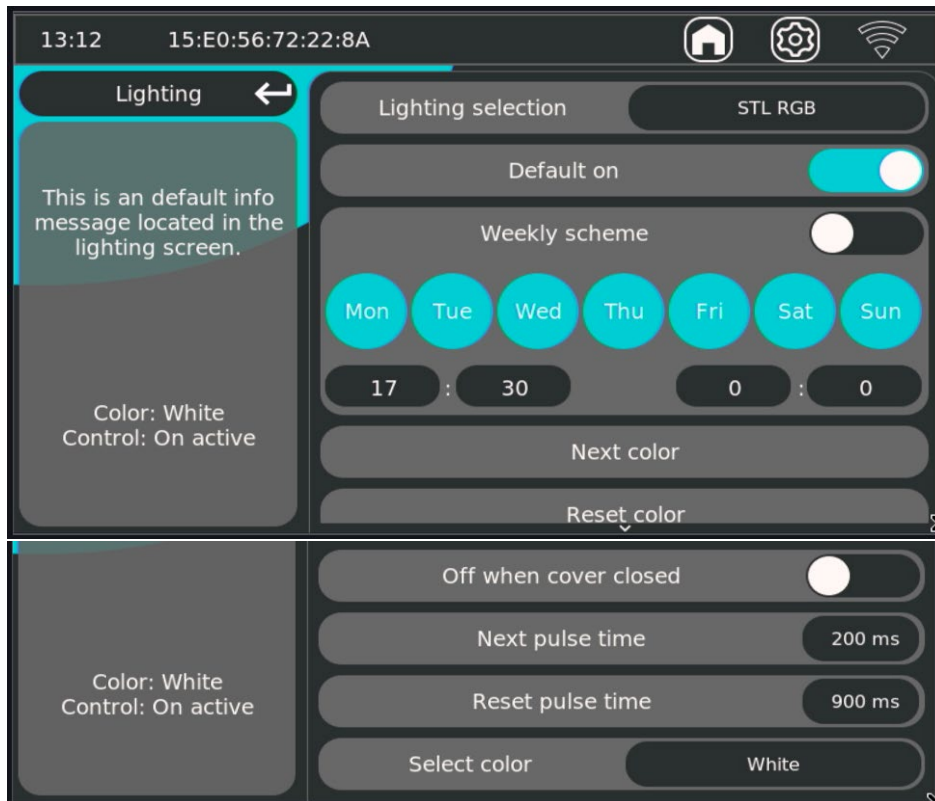
Zu lange Kabel oder zu dünne Adern können Spannungsabfall, schlechte Signalqualität und fehlerhafte Farbwechsel verursachen.

ACHTUNG – Die RGB-Pulssteuerung ist zeitkritisch

Falsche Werte für **Nächste Impulszeit** und **Reset-Impulszeit** können zu fehlenden Befehlen, falschen Farbabstufungen oder einem Ausbleiben der Reaktion der Lampe führen.

1 8. Menüübersicht. Beleuchtung

Einstellungen

**Lighting.selection.(expert)**

Wählt den Beleuchtungstyp/Treiberprofil aus (z. B. STL.RGB).

Diese Auswahl bestimmt, welche Funktionen verfügbar sind (Ein/Aus, Pulssteuerung, Farbauswahl).

- Standard (Ein/Aus/Weiß)
- Rotierendes RGB (universelles Pulsieren für nächste Farbe)
- STL-RGB (bietet für Astral Lumiplus Mini v2 und Ignia RGB vorprogrammierte Farbschemata)

Standard_Ein_

Wenn aktiviert, ist die Beleuchtung standardmäßig aktiv (sofern nicht durch andere Bedingungen blockiert).

Wöchentliches.Schema

Schaltet die Wochenplanung für die Beleuchtung ein/aus.

Wochentage.>Zeitfenster.(Mo.bis.So?Start-Stopp)

Legt fest, an welchen Tagen und in welchem Zeitfenster die Beleuchtung automatisch aktiv sein darf.

Nächste.Farbe.(nur.bei.STL_RGB.™.Rotating.RGB)

Springt einen Farbschritt zur nächsten Farbe (für Lampen mit pulsbasiertem Farbwechsel).

Reset.color.(nur.bei.STL_RGB.™.Rotating.RGB)

Setzt die Farbreihenfolge auf die Start-/Referenzfarbe zurück (typabhängig).

Off.when.cover.closed

Schaltet die Beleuchtung automatisch aus, wenn die Abdeckung geschlossen ist (basierend auf dem Deckelsensor).

Next.pulse.time.(nur.bei.STL_RGB.™.Rotating.RGB)

Impulsdauer für einen „Next Color“-Befehl (kurze Unterbrechung).

Reset_Pulsdauer.(nur.bei.STL_RGB.™.Rotating.RGB)

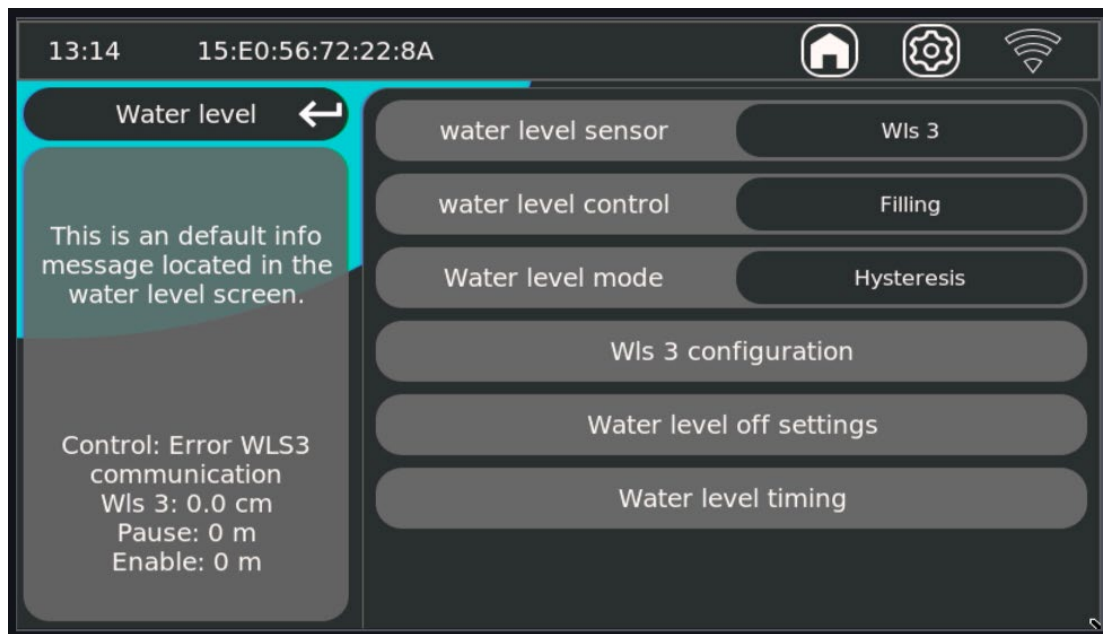
Pulsdauer für einen „Reset-Color“-Befehl (meist längere Unterbrechung als der nächste Puls).

Farbe.auswählen.(nur.bei.STL_RGB)

Direkte Farbauswahl (sofern vom gewählten Beleuchtungstyp unterstützt).

5.8 Wasserstand

Im Menü „**Wasserstand**“ verwaltest du die gesamte Steuerung für das automatische Nachfüllen/Ablassen auf Basis der Füllstandsmessung. Dieses Menü legt fest, **welcher Sensor verwendet wird, welche Regelungsmethode aktiv ist, wann die Regelung gesperrt wird und mit welchem Zeitabstand die Regelung schaltet.**



147.Sicherheit.und.Verantwortlichkeiten.(Wasserstand)

ACHTUNG – Der Wasserstand ist eine funktionale Regelung, keine primäre Überlaufsicherung

Die Wasserstandsregelung hilft bei der automatischen Steuerung des Wasserstands, ersetzt jedoch keine vorgeschriebenen baulichen oder hydraulischen Sicherheitsvorrichtungen (wie Überlauf, Ablaufsicherung, Rückschlagvorrichtung).

ACHTUNG – Falsche Blockierungseinstellungen können zu unerwünschtem Befüllen oder im Gegenteil zu keinem Befüllen führen

Die Optionen in **Einstellungen für Wasserstand** können die Regelung bewusst deaktivieren. Falsche Kombinationen können dazu führen, dass:

- einem vorzeitigen Stopp des Füllvorgangs;
- keiner Befüllung;
- Befüllen zu falschen Zeitpunkten.

ACHTUNG – Die Zuverlässigkeit der Sensoren ist eine Grundvoraussetzung

Bei Kommunikations- oder Messfehlern (wie im Status sichtbar: Fehler.WLS9_Kommunikation) kann die Regelung nicht ordnungsgemäß funktionieren. Überprüfen Sie die Verkabelung, die Sensorkonfiguration, die Stromversorgung und mögliche Störquellen.

ACHTUNG – Verknüpfungen mit Durchfluss/Pumpe/Deck beeinflussen das Verhalten direkt

Wenn Sperren für Durchfluss, Pumpenstatus oder Deckposition aktiviert sind, funktioniert die Wasserstandsregelung nur, wenn diese Bedingungen erfüllt sind.

148.Wasserstand.(Hauptseite)

Wasserstandssensor.(Niveaumessung).(Experte)

Legt den Sensortyp des Systems fest. Dies hängt von der Konfiguration des Systems ab. Bei einem normalen Schwimmer wählen Sie „Schwimmer“, und wenn ein Wasserstandssensor 3 installiert ist, wählen Sie „WLS 3“.

- Schwimmer
- WLS 3 (wählen Sie bei der WLS-3-Konfiguration immer Modbus-Port 1)

Wasserstandsregelung.(Experte)

Legt fest, was die Regelung steuert, zum Beispiel „Filling“ (Befüllen) oder „Drain“ (Entleeren). (Filling & Daining benötigt ein Hilfsrelais, um die Drain-Funktion auszuführen. **5.2.6 Output (expert)**)

- Befüllen
- Entleerung
- Befüllen und Entleeren

ACHTUNG: Im Entleerungsmodus wird der Magnetkontakt **NICHT** für die Entleerungsfunktion übernommen. Dies ist **jedoch** bei der Dosierung nur für pH+ der Fall (der pH-Kontakt wird dann geschlossen, wenn der pH-Wert zu niedrig ist).

Wls.9_Konfiguration.(Experte)

Öffnet sensorspezifische Einstellungen für WLS3, derzeit nur Portauswahl. (**Wählen Sie immer Port 1**)

WLS-Kalibrierung:

Um den WLS zu kalibrieren, muss er gemäß der mitgelieferten Anleitung befestigt werden. Wenn der elektrische Anschluss hergestellt und Port 1 ausgewählt ist, wird links im Bild die gemessene Tiefe angezeigt.

In den Einstellungen „WLS 3 Configuration“ kann die Höhe für die verschiedenen Wasserstände ausgewählt werden.

Achten Sie stets darauf, dass zwischen den Wasserständen genügend Spielraum vorhanden ist. Erst wenn der gemessene Wert über den eingestellten Wert steigt, ändert sich die angezeigte Wasserstandshöhe.

Einstellungen.für.Wasserstandsabschaltung.(Experte)

In diesem Bildschirm legen Sie fest, wann die Wasserstandsregelung **nicht** schalten darf. Dies sind Sicherheits- und Betriebssperren.

Niveausperren

- **Zu hoch deaktivieren**
Blockiert die Regelung bei zu hohem Füllstand.
- **Deaktivieren bei hohem Pegel**
Sperrt die Regelung an der oberen „Aus“-Grenze.
- **Deaktivieren bei niedrigem „Aus“-Grenzwert**
Blockiert die Regelung an der unteren „Aus“-Grenze.
- **Deaktivieren bei zu niedrigem Wert**
Blockiert die Regelung bei zu niedrigem Pegel.

Durchflussabhängige Sperren

- **Deaktivieren mit Durchflusssensor**
Aktiviert die Sperrlogik auf Basis des Durchflusssensors.
- **Durchflusssensor deaktivieren**
Blockiert die Regelung bei Durchflussbedingung gemäß eingestellter Logik.

Deck-bezogene Sperren

- **Bei geschlossenem Deck deaktivieren**
Blockiert die Regelung, wenn das Deck geschlossen ist.
- **Deaktivieren bei offenem Deck**
Blockiert die Regelung, wenn das Deck offen ist.

Pumpen-/druckbezogene Sperren

- **Deaktivieren bei Pumpensteuerung**
Blockiert die Regelung basierend auf der Pumpensteuerung/dem Pumpenstatus.

Praktisch:

Verwenden Sie nur Sperren, die in Ihrem Hydraulikaufbau funktional erforderlich sind. Zu viele aktive Sperren gleichzeitig führen oft zu dem Problem: „Warum füllt er nicht?“.

5.9 Abdeckung (mit Covco/Deckensteuerung an Bord)

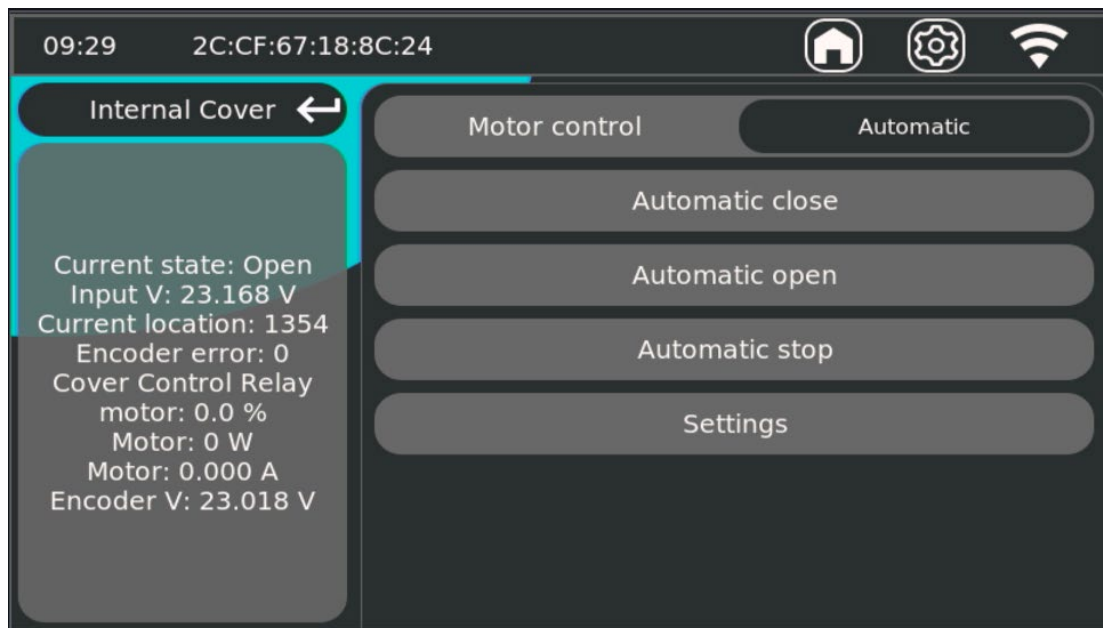
Wenn ein **Covco-Modul** im Norsup ONE V3 installiert ist, übernimmt der Norsup ONE V3 die Motorsteuerung der Abdeckung vollständig selbst. Im Gegensatz zu einer Steuerung eines Drittanbieters (siehe §5.10) kommuniziert der Norsup ONE V3 in dieser Konfiguration direkt mit dem Rohrmotor und dem Encoder. Auf dem Bildschirm «Internal.Cover» sehen Sie daher nicht nur die Schaltflächen „Öffnen/Schließen“, sondern auch den Live-Status des Motors und des Encoders. Für den elektrischen Anschluss und die Motorsteuerung verweisen wir auf §4.8.3 Rohrmotorsteuerung.

1 7. Statusleiste.(links.auf.dem.Bildschirm)

Das Statusfenster zeigt kontinuierlich den aktuellen Zustand der Abdeckung und des Covco-Moduls an. So können Sie während der Inbetriebnahme und Wartung sofort erkennen, ob Motor, Encoder und Stromversorgung ordnungsgemäß funktionieren.

1. **Aktueller Zustand** – Der aktuelle logische Zustand der Abdeckung: Offen, Geschlossen oder Unbekannt. Unbekannt erscheint nach einem Encoder-Reset oder nach dem Ändern der Encoder-Kalibrierung und bleibt stehen, bis erneut ein Programm geschlossen oder Program.open ausgeführt wurde (siehe 5.9.3).
2. **Eingangsspannung** – Die gemessene Eingangsspannung am Covco-Modul (Nennwert 24 VDC).
3. **Aktuelle Position** – Die aktuelle Encoderposition in Impulsen. Dieser Wert steigt beim Öffnen an und fällt beim Schließen wieder ab. Bei einem kalibrierten Tor entspricht „0“ der vollständig geschlossenen Position und die programmierte Öffnungsposition der vollständig geöffneten Position.
4. **Encoderfehler** – Zählt Abweichungen zwischen erwarteter und gemessener Encoderbewegung. Ein Wert $\neq 0$ weist auf Schlupf, Kabelprobleme oder einen falsch eingestellten Encoder hin. **Encoder-Fehler 1** bedeutet, dass keine Impulse empfangen werden; **Encoder-Fehler -1** bedeutet, dass die Reihenfolge der A- und B-Encoder vertauscht ist (siehe 5.9.6 Kalibrierungsverfahren).
5. **Abdeckung Steuerrelais Motor** – Der aktuelle Ansteuerungsprozentsatz des Covco-Relais (PWM/Drehzahl).
6. **Motor (W) / Motor (A)** – Die aktuell aufgenommene Motorleistung und der Motorstrom. Verwenden Sie diese Werte, um die Motorbelastung während des Betriebs, beim Anlaufen und am Endanschlag zu beurteilen.
7. **Encoder V** – Die Versorgungsspannung, die dem Encoder zugeführt wird. Diese muss mit dem bei der Encoder_Auswahl (5/12/24 V) gewählten Wert übereinstimmen.

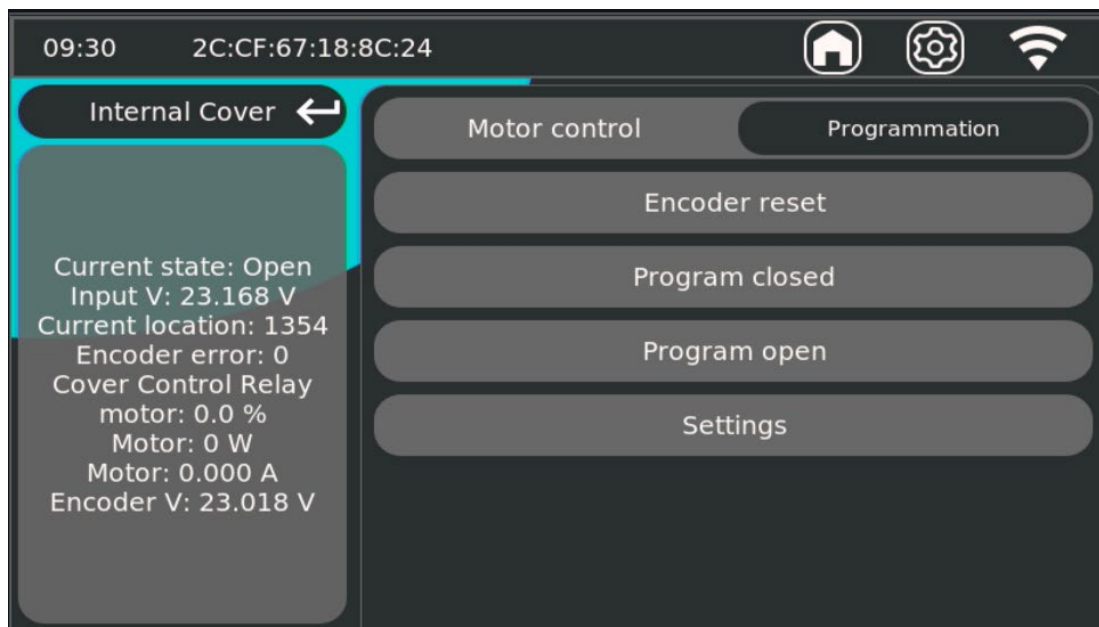
1 8. Motorsteuerung.-.Automatisch



Unter «Motorsteuerung» wählen Sie oben rechts den Betriebsmodus aus. Im **Modus „Automatisch“** wird die Abdeckung vollautomatisch zu den programmierten Endpositionen gefahren, mit Geschwindigkeitsrampe, langsamer Annäherung und Stromerkennung gemäß den Covco-Einstellungen. Dies ist der Modus, in dem die Abdeckung im täglichen Betrieb verwendet wird.

8. **Automatisches Schließen** – Schließt die Abdeckung bis zur programmierten Schließposition.
9. **Automatisch öffnen** – Öffnet die Abdeckung bis zur programmierten Öffnungsposition.
10. **Automatischer Stopp** – Unterbricht die laufende Bewegung sofort. Die Position wird beibehalten.
11. **Einstellungen** – Öffnet das Einstellungs Menü (siehe 5.9.5).

159. Motorsteuerung.-.Programmierung

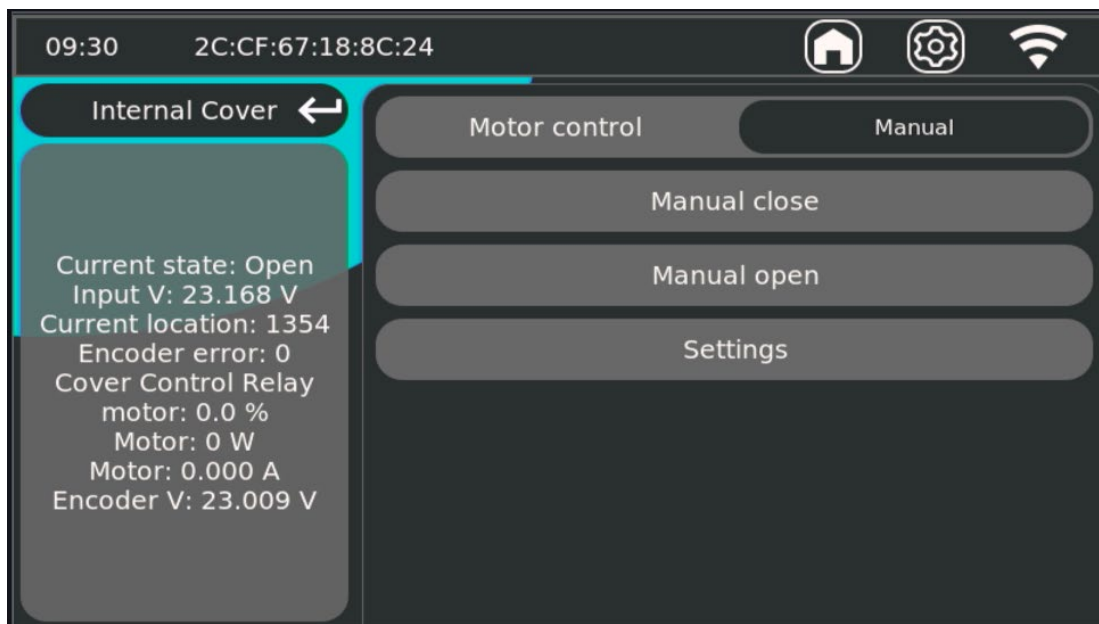


In **der Programmierung** werden die Endpositionen (vollständig offen und vollständig geschlossen) des Decks festgelegt. Dieser Schritt ist nach der Installation, nach dem Austausch des Motors oder Encoders sowie nach einem Encoder-Reset erforderlich.

12. **Encoder-Reset** – Setzt Aktuelle.Position auf 0 zurück und Aktuellen.Zustand auf Unbekannt. Verwenden Sie dies als Ausgangspunkt für die Kalibrierung oder wenn die Referenz verloren gegangen ist.
13. **Programm geschlossen** – Bewegen Sie das Deck (ggf. über „Manual“) in die gewünschte Schließposition und bestätigen Sie mit dieser Schaltfläche. Die aktuelle Encoderposition wird als Schließposition gespeichert.
14. **Programm öffnen** – Gleiches gilt für die Öffnungsposition.
15. **Einstellungen** – Öffnet das Einstellungsmenü (siehe 5.9.5).

Wichtig: Programmieren Sie immer sowohl Programm.geschlossen als auch Program.open. Solange eine der beiden Positionen fehlt, bleibt «Current.state» auf «Unknown» stehen und «Automatic» funktioniert nicht korrekt.

160. Motorsteuerung.-.Manuell



Im Modus „**Manuell**“ wird der Motor direkt gesteuert, solange die Taste gedrückt bleibt. Dieser Modus ist für die Inbetriebnahme, die mechanische Überprüfung und das Bringen des Decks in die gewünschte Position zur Programmierung der Endlagen vorgesehen.

Sicherheitsvorrichtungen an den Endpositionen sind in diesem Modus nicht aktiv – der Installateur ist während dieses Vorgangs für die Sicht auf das Deck verantwortlich.

16. **Manuelles Schließen** – Der Motor schließt, solange die Taste gedrückt wird. Loslassen = Stopp.
17. **Manuelles Öffnen** – Der Motor öffnet, solange die Taste gedrückt wird. Loslassen = Stopp.
18. **Einstellungen** – Öffnet das Einstellungsmenü (siehe 5.9.5).

Nach einer manuellen Bewegung kann der aktuelle Status auf «Unknown» stehen; das ist normal und verschwindet, sobald das Deck wieder eine programmierte Endposition erreicht.

🔧🔧 Einstellungen (erweiterte Covco_Einstellungen)

ACHTUNG – Die Werte in diesem Menü wirken sich direkt auf die Motorsteuerung und den Überstromschutz aus. Ändern Sie diese Einstellungen nur, wenn der Motortyp, der Encoder und die Stromversorgung bekannt sind. Falsche Werte können zu einer Überhitzung des Motors, zu Schäden am Mechanismus oder dazu führen, dass Blockaden nicht mehr erkannt werden.

Bedienungs- und Sicherheitsoptionen

19. **Key Deck** – Beim Einschalten muss der Deck-Key-Kontakt hergestellt sein, bevor das Deck bedient werden kann. Wird der Schlüsselkontakt nicht hergestellt, bleiben die Bedientöpfe gesperrt.
20. **Lock** – Sperrt das Deck automatisch bei zu hohem oder zu niedrigem Wasserstand, damit die Abdeckung in einer hydraulisch unsicheren Situation nicht bedient werden kann.
21. **Bremssteuerung** – Schaltet die Bremssteuerung des Motors ein oder aus und ist standardmäßig aktiviert.
22. **Chopper-Widerstand** – Schaltet die Chopper-Steuerung ein oder aus. Der Chopper nimmt die Bremsleistung (Antriebsleistung) des Motors während des Bremsvorgangs auf.
23. **AB-Encoder** – Standardmäßig ausgeschaltet. Dient dazu, eine feste Reihenfolge von A- und B-Impulsen für zusätzliche Sicherheit (Kontrolle der Drehrichtung) zu erzwingen. Schalten Sie diese Funktion erst ein, wenn die Drehrichtung des Motors festgelegt ist und tatsächlich ein AB-Encoder verwendet wird. Es kann erforderlich sein, die A- und B-Anschlüsse im elektrischen Anschluss zu vertauschen – überprüfen Sie dies daher.
24. **Encoder-Auswahl** – Standardmäßig 12 VDC, da fast alle Impulssensoren mit dieser Spannung arbeiten. Überprüfen Sie immer die Spezifikation des Rohrmotors und passen Sie diese gegebenenfalls auf 5 VDC oder 24 VDC an.

Geschwindigkeits- und Bewegungsparameter

25. **Abdeckung Steuerrelais langsame Geschwindigkeit** – Standardmäßig 70 %. Gibt den langsamen Drehmodus an: die Geschwindigkeit, mit der sich das Deck der Endposition nähert.
26. **Abdeckungssteuerungsrelais volle Geschwindigkeit** – Standard und maximal 99 %. Volle Bewegungsgeschwindigkeit zwischen Öffnen und Schließen.
27. **Cover Control Relay Schrittggeschwindigkeit** – Gibt die Schritte an, die die Motorsteuerung beim Hoch- und Herunterfahren der Geschwindigkeit durchführt. Je kleiner der Schritt, desto länger dauert die Rampe; je größer der Schritt, desto kürzer die Rampe.
28. **Brems-Timeout** – Wartezeit zwischen dem Stoppen des Motors und dem Aktivieren der Bremse. Ändern Sie diesen Wert niemals ohne triftigen Grund – passen Sie ihn nur an, wenn es wirklich notwendig ist und Sie über das entsprechende Fachwissen verfügen.
29. **Encoder-Timeout** – Die Zeit, die das System ohne eingehende Impulse abwartet, bevor ein Encoder-Fehler gemeldet wird.
30. **Rampen-Timeout** – Zeit zwischen zwei Schritten während des Hoch- und Herunterfahrens. Je größer der Wert, desto länger die Rampenzeit.
31. **Manueller Timeout** – Maximale Zeit, die ein manueller Befehl nach Loslassen der Taste aktiv bleibt. Werkseinstellung, darf nur von autorisiertem Personal geändert werden.
32. **Hysterese-Position** – Ändern Sie diesen Wert niemals ohne triftigen Grund und setzen Sie ihn niemals auf einen Wert unter 200, es sei denn, dies wurde von einem Support-Mitarbeiter angefordert. Gibt an, wie weit vor dem Ende einer Deckenbewegung (in Encoderimpulsen) der Ramp-Down beginnt.

Versorgungs- und Stromtypisierung (Werkseinstellungen)

24-V-Versorgungstyp, Encoder-Versorgungstyp, Motor-Versorgungstyp und Motorstromtyp – Dies sind Werkseinstellungen für die Überwachung der 24-V-Versorgung, der Encoder-Versorgung, der Motorversorgung bzw. des zu erwartenden Motorstroms. **Nicht vom Benutzer ändern.** Änderungen an diesen Einstellungen dürfen ausschließlich in Absprache mit dem Norsup-Support vorgenommen werden.

Kabellänge Rohrmotor: Die Standardkabellänge für einen Rohrmotor beträgt **30 Meter**. Eine Verlängerung darf ausschließlich in Absprache mit dem Lieferanten des Motors und nur unter der Garantie erfolgen, dass die Spannung am Encoder nicht unter den Nennwert fällt. Siehe auch §4.8.3.

1 2 Kalibrierungsverfahren.(bei.der.ersten.Inbetriebnahme.obligatorisch)

!! SEHR WICHTIG !! Befolgen Sie diese Anleitung **Schritt für Schritt und in dieser Reihenfolge**. Überspringen Sie keine Schritte und überprüfen Sie nach jedem Schritt das Deck sowie das Statusfeld visuell. Eine unvollständige oder falsch durchgeführte Kalibrierung führt zu falschen Endpositionen, dem Auslösen des Überstromschutzes und möglichen Schäden an Motor, Abdeckung oder Mechanik. **Der Installateur trägt die volle Verantwortung für die Funktion der Abdeckung: Eine zu straffe Einstellung und/oder zu wenige Führungsvorrichtungen können dazu führen, dass sich die Abdeckung verklemmt. Überprüfen Sie dies daher vor und während der Kalibrierung sorgfältig.**

Schritt 1 – Drehrichtung des Motors prüfen

Schalten Sie auf „**Manual**“ und versuchen Sie, das Deck vorsichtig über «Manual.close» zu schließen. Überprüfen Sie, ob **sich** der Motor in die richtige Richtung dreht. Dreht sich der Motor in die falsche Richtung, **tauschen** Sie die + und – der Motoranschlüsse. Testen Sie anschließend erneut mit «Manual.close» und «Manual.open», bevor Sie fortfahren.

Schritt 2 – Encoder überprüfen

Schließen Sie das Deck vollständig im Modus „**Manual**“ und überprüfen Sie im Statusfenster den «Encoder_Fehler». Dieser sollte auf **0** stehen.

33. **Encoder-Fehler = 1** → Es werden keine Impulse empfangen. Überprüfen Sie die Encoder-Verkabelung, die Encoder-Stromversorgung (stimmt diese mit der.Encoder_Auswahlüberein?) und den Anschluss am Covco-Modul.
34. **Encoder-Fehler = -1** → Die Reihenfolge der A- und B-Encoder ist falsch. Schalten Sie über «Settings» den AB_Encoder aus **und/oder** vertauschen Sie die A- und B-Anschlüsse am Motor. Testen Sie anschließend erneut.

Wenn ein Encoder-Fehler aufgetreten ist, wechseln Sie zu „**Programmation**“, führen Sie einen Encoder_Reset durch und überprüfen Sie, ob der.Encoder_Fehler danach keinen Wert mehr anzeigt.

Schritt 3 – Endposition programmieren

Schließen Sie das Deck im Modus „**Manual**“ vollständig. Wechseln Sie anschließend zu „**Programmation**“ und führen Sie einen Encoder_Reset durch. Drücken Sie anschließend auf «Program.closed», um die aktuelle Position als Schließposition zu speichern.

Schritt 4 – Öffnungsposition programmieren

Wechseln Sie zurück in **den Modus „Manual“** und öffnen Sie das Deck vollständig. Überprüfen Sie während der Bewegung des Decks, ob die **Impulse** unter «Current.location» im Statusfeld ansteigen. Wenn das Deck vollständig geöffnet ist, wechseln Sie zu „**Programmation**“ und drücken Sie auf «Program.open», um diese Position zu speichern.

Schritt 5 – Überprüfung im Modus „Automatic“

Wechseln Sie in **den Modus „Automatic“** und überprüfen Sie, ob unter «Current.state» der Wert „**Open**“ angezeigt wird. Ist dies der Fall, war die Programmierung erfolgreich.

Schritt 6 – Endkontrolle: mindestens 5 Zyklen

Lassen Sie das Deck im Modus „**Automatic**“ mindestens **5 Mal vollständig öffnen und schließen**. Überprüfen Sie bei jedem Zyklus, dass: «Current.state» ordnungsgemäß zwischen «Open» und «Closed» wechselt (nicht «Unknown»), dass «Encoder.error» auf 0 bleibt, dass «Motor.(A)» innerhalb des erwarteten Bereichs liegt und dass sich die Abdeckung mechanisch nirgendwo verklemmt.

Verantwortung des Installateurs: Der Installateur ist VOLLSTÄNDIG für die Funktion der Abdeckung verantwortlich. Eine zu straffe Einstellung, zu wenige Führungsvorrichtungen, ein falscher mechanischer Aufbau oder das Fehlen von Notvorrichtungen können dazu führen, dass sich die Abdeckung verklemmt, der Motor oder die Mechanik beschädigt wird oder eine unsichere Situation entsteht. Überprüfen Sie dies daher vor der Inbetriebnahme sorgfältig und wiederholen Sie die Überprüfung bei jeder jährlichen Wartung. Der Norsup ONE V3/Covco ersetzt keine primäre mechanische Sicherung an der Abdeckung.

Programmierung einstellen: Nach der Programmierung des Decks kann die Öffnungs-/Schließposition noch angepasst werden. Bringen Sie die Abdeckung über die automatische Steuerung in die Position, die eingestellt werden soll. Wechseln Sie anschließend in den manuellen Betrieb und nehmen Sie die gewünschten Anpassungen vor. Wechseln Sie anschließend in den Programmiermodus und programmieren Sie (ACHTEN SIE DARAUF, DASS DIE RICHTIGE OPTION AUSGEWÄHLT WIRD) die Öffnungs- oder Schließposition neu. Dies ist nun die neue Öffnungs-/Schließposition. Überprüfen Sie anschließend den gesamten automatischen Betrieb.

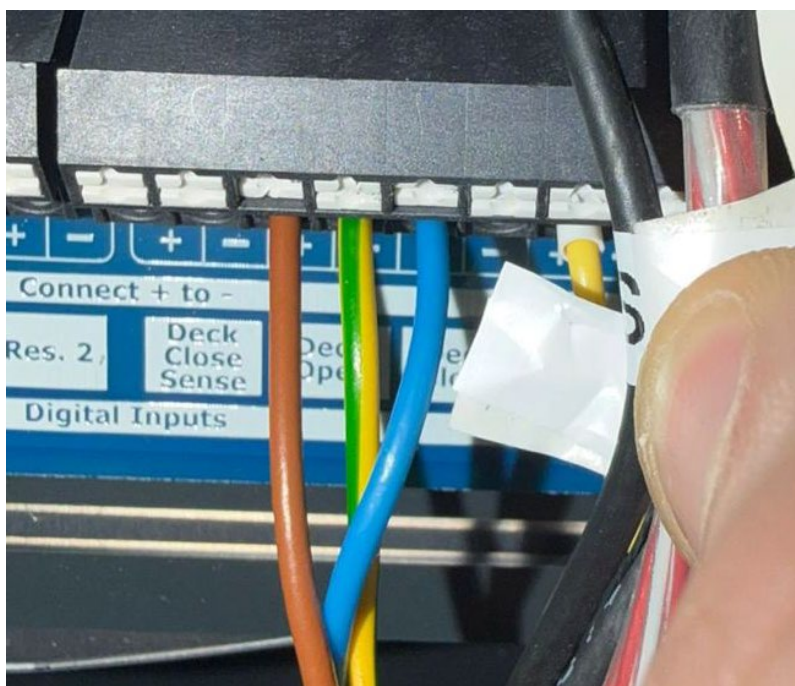
1 2 3 Kalibrierung mit Kalibrierungswerkzeug

Um die Kalibrierung an der Abdeckung vornehmen zu können, kann ein Kalibrierungswerkzeug verwendet werden, das aus 2 Schaltern besteht.



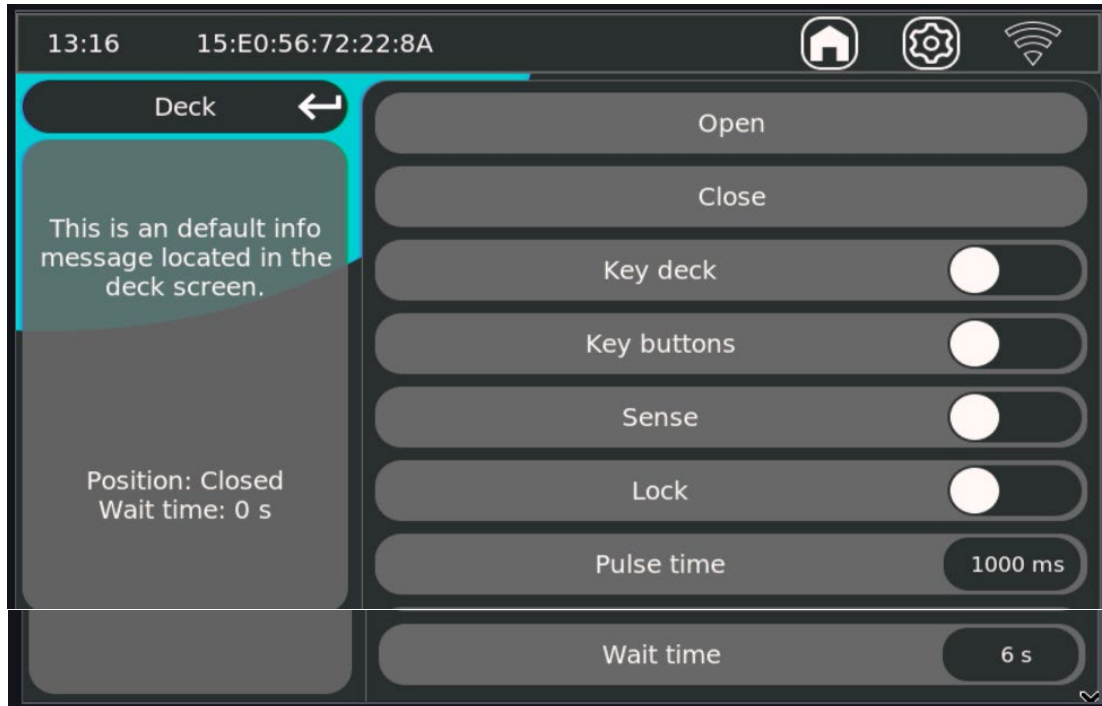
Standardmäßig wird das Kalibrierungswerkzeug mit einem grünen Anschlussblock für den Norsup ONE V3 1 geliefert. Der Norsup ONE V3 verwendet eine direkte Kabelverbindung.

1. Lösen Sie den Anschlussblock
2. Verbinden Sie **Braun (OPEN)** mit dem **+Eingang „open“** am Norsup ONE V3
3. Verbinden Sie **Blau (DICHT)** mit dem **+Eingang „close“** am Norsup ONE V3
4. Verbinden Sie den **gelb-grünen** Draht mit einem **GND (-)**-Anschluss, um den Stromkreis zu schließen.



Anstelle der manuellen Open/Close-Tasten auf dem Touchscreen kann nun das Kalibrierungstool verwendet werden. Befolgen Sie die Programmieranweisungen genau

5.10 Abdeckung (nur ohne Covco/Covercontrol an Bord) (externe Steuerung)

**Open_**

Starten Sie eine Öffnungsbewegung des Decks (sofern durch Lock/Keys/Sense freigegeben).

Close

Startet eine Schließbewegung des Decks (sofern durch Lock/Keys/Sense freigegeben).

Key.deck.(expert)

Schaltet die Deck-Schlüsselfunktion ein/aus (installationsabhängige Berechtigungs-/Freigabefunktion). Wenn diese Funktion deaktiviert ist, sind die Tasten zum Öffnen/Schließen immer verfügbar, auch wenn der Schlüsselkontakt nicht hergestellt ist.

Key.buttons.(Experte)

Schaltet die Bedienung über externe/Deck-Tasten ein/aus (installationsabhängig).

Sense.(Experte)

Aktiviert/deaktiviert die Rückmeldelogik von Sensoren für den Positionenstatus oder die Bewegungsüberwachung. Wenn diese Funktion deaktiviert ist, merkt sich das System den Zustand des Decks anhand der letzten Bedienung.

Lock.(Experte)

Sperrt die Deck-Steuerung, um unerwünschte Bewegungen zu verhindern.

Pulsdauer.(Experte)

Pulsdauer des Steuerbefehls an die Decksteuerung (z. B. 1000 ms).

Wait.time.(Experte)

Gibt an, wie lange eine Deckbewegung dauert

🔧 7. Inbetriebnahme und Überprüfung

Überprüfen Sie nach der Konfiguration immer:

35. **Öffnen** und **Schließen** korrekt reagieren.
36. **Position** links entspricht der tatsächlichen Deckposition.
37. **Sperren** sperrt die Bedienung wie vorgesehen.
38. **(wichtig!) Key Deck / Key-Tasten** geben nur die gewünschten Bedienungsarten frei.

5.11 Hilfsrelais (Aux 1 bis Aux 5)

Im Menü „**Auxiliary**“ verwaltest du für jedes Hilfsrelais die Benennung und die Bedingungen, unter denen das Relais **ein-** oder **ausgeschaltet** wird.

Basierend auf den angezeigten Bildschirmen ist die Struktur pro AUX-Kanal:

- **Auxiliary-Name**
- **Aktivierungseinstellungen**
- **Deaktivierungseinstellungen**

Links sehen Sie den aktuellen Status, zum Beispiel:

- **Steuerung: Aus**

177;7.Sicherheit.und.Verantwortlichkeiten.(Hilfsrelais)

ACHTUNG – Die Konfiguration bestimmt direkt die Schaltzeitpunkte

Enable/Disable-Bedingungen wirken wie logische Freigaben und Sperren. Eine falsche Kombination kann zu unerwartetem Ein-/Ausschaltverhalten führen.

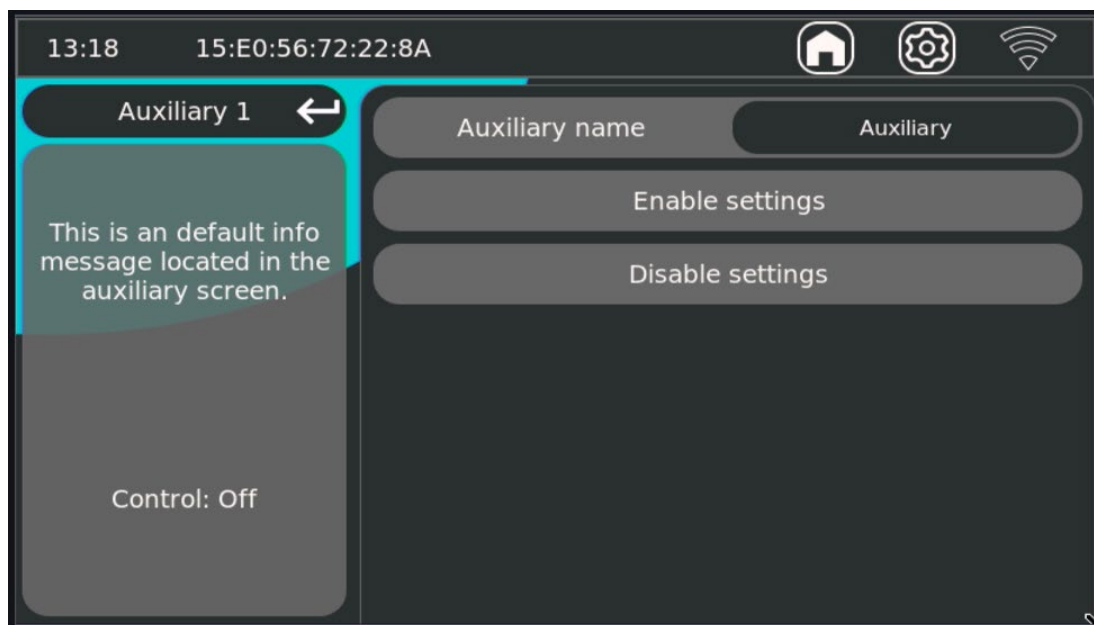
ACHTUNG – Deaktivierungsbedingungen haben eine Sicherheitsfunktion

Bedingungssperren wie no.flow, Pumpe.aus, Deck.geschlossen und Rückspülung sollen ein fehlerhaftes Schalten in einen unsicheren oder ungültigen Zustand verhindern.

ACHTUNG – Die elektrische Belastung liegt weiterhin in der Verantwortung des Installateurs

Hilfsrelais bleiben Steuerausgänge. Die zulässige Kontaktbelastung und der Einsatz von Schützen/Zwischenrelais müssen gemäß den elektrischen Spezifikationen korrekt ausgeführt werden.

177;8.Hauptbildschirm.«Auxiliary»



Auxiliary_Name

Hier gibst du dem Hilfsrelais einen erkennbaren Namen (z. B. „Auxiliary“, „Water feature“, „Booster“ usw.).

Aktivierungseinstellungen

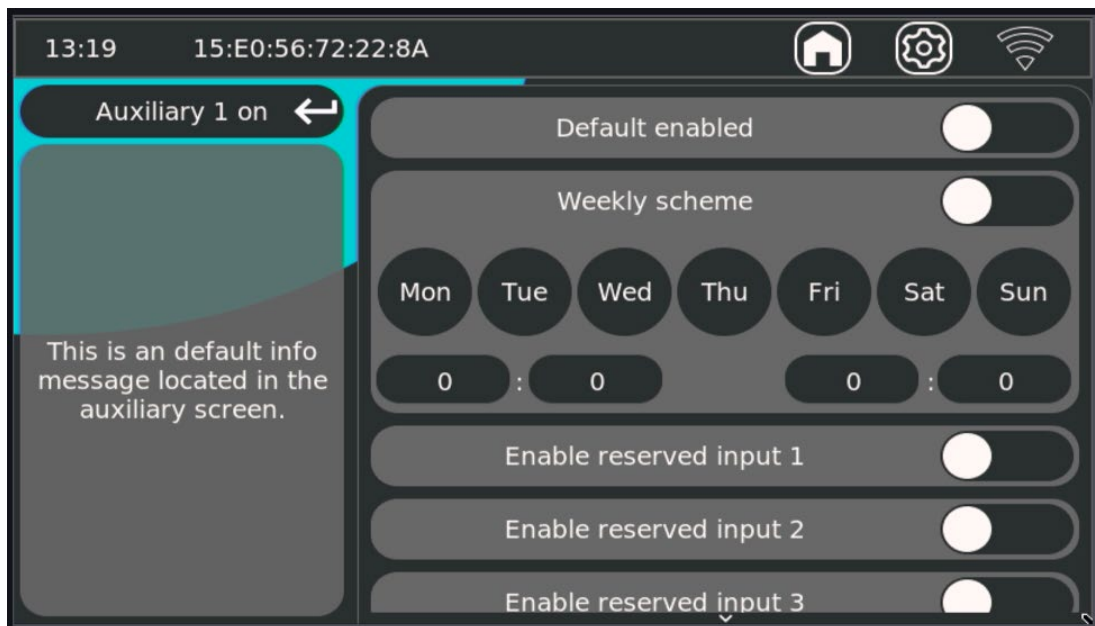
Öffnet den Bildschirm mit den Bedingungen, unter denen das Hilfsrelais aktiviert werden darf.

Deaktivierungseinstellungen

Öffnet den Bildschirm mit den Bedingungen, die das Hilfsrelais blockieren oder ausschalten.

177;9.Aktivierungseinstellungen.(Auxiliary.X.ein)

In diesem Bildschirm legst du fest, **wann AUX aktiviert werden darf**.



Standardmäßig.aktiviert

Grundlegende Berechtigung zur Aktivierung des Ausgangs.

Wöchentlicher.Zeitplan

Wochenplan für die automatische Aktivierung.

Mo.-Di.-Mi.-Do.-Fr.-Sa.-So.>.Zeitfelder

Tage und Zeitfenster, in denen der Ausgang aktiv sein darf.

Reservierten.Eingang.7.aktivieren.(Experte)

Reservierten.Eingang.8.aktivieren.(Experte)

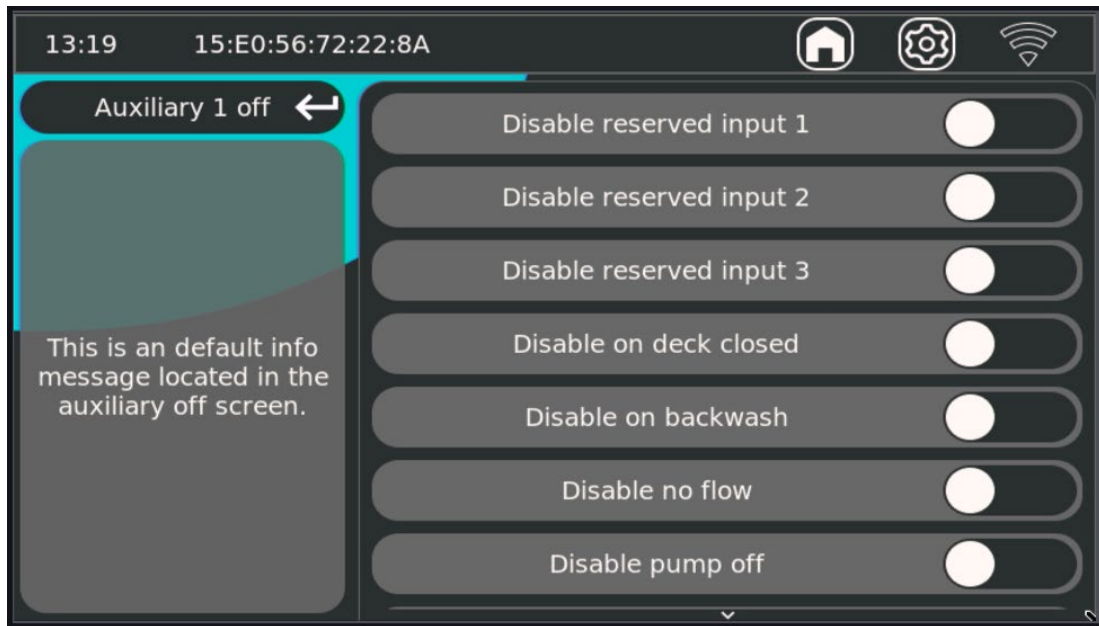
Reservierten.Eingang.9.aktivieren.(Experte)

Lassen Sie AUX basierend auf den zugewiesenen reservierten Eingängen aktivieren.

Praktisch: Die Option „Enable settings“ definiert die „Anforderung“ zum Umschalten.

177;0.Deaktivierungseinstellungen.(Auxiliary.X.aus)

In diesem Bildschirm legst du fest, **wann AUX zwangsweise ausgeschaltet bleiben oder deaktiviert werden soll.**



Reservierten.Eingang.7.deaktivieren.(Experte)

Reservierten.Eingang.8.deaktivieren.(Experte)

Reservierten.Eingang.9.deaktivieren.(Experte)

Sperren/Deaktivieren über reservierte Eingänge.

Deaktivieren.bei.geschlossenem.Deck

Blockiert AUX, wenn das Deck geschlossen ist.

Deaktivieren.bei.Rückspülung

Sperrt AUX während der Rückspülung.

Deaktivieren.bei.fehlendem.Durchfluss

Blockiert AUX bei fehlendem Durchfluss.

Pumpe.aus.deaktivieren

Blockiert AUX, wenn die Filterpumpe ausgeschaltet ist.

Praktisch: Die Deaktivierungseinstellungen wirken als „Override“: Wenn eine Deaktivierungsbedingung erfüllt ist, wird AUX nicht aktiv, auch wenn die Aktivierungsbedingungen erfüllt sind.

177;1Empfohlene.Inbetriebnahme

1. Geben Sie jedem AUX zunächst einen eindeutigen **Auxiliary-Namen**.
2. Stellen Sie anschließend **die Aktivierungseinstellungen** ein (Standard + Schema + Eingänge).
3. Stellen Sie anschließend **die Deaktivierungseinstellungen** ein (Sicherheitssperren).
4. Testen Sie jede Bedingung einzeln (Pumpe aus, kein Durchfluss, Rückspülung, Deck geschlossen).
5. Überprüfen Sie, ob **die Steuerung** genau dem erwarteten Verhalten entspricht.

6. Wirksame Poolerdung

6.1 Haftungsausschluss

Norsup stellt dieses Kapitel als technische Richtlinie für die Planung, den Anschluss und die Inbetriebnahme von Systemen mit WLS-3 und zugehörigen Schwimmbadkomponenten zur Verfügung.

Der Installateur bleibt verantwortlich für:

- die Einhaltung lokaler Gesetze und Vorschriften (einschließlich NEN 1010, sofern zutreffend);
- die korrekte Ausführung von Schutzmaßnahmen, Potentialausgleich und Verkabelung;
- Endkontrolle mit Messprotokoll (Durchgang, Potentialunterschiede, Schutzmaßnahmen).

Norsup haftet nicht für Schäden oder Folgeschäden, die durch unsachgemäße Installation, Abweichungen von Vorschriften, fehlende Schutzvorrichtungen oder die Verwendung ungeeigneter Komponenten entstehen.

Beauftragen Sie für die elektrische Installation stets einen Elektriker.

6.2 Einleitung

- Dieses Kapitel beschreibt, wie Schwimmbadanlagen sicher und störungsfrei geerdet werden, mit besonderem Augenmerk auf den WLS-3-Sensor und Edelstahlkomponenten im und um das Becken.

Ziel ist es, Folgendes zu begrenzen:

- elektrische Störungen;
- Potentialunterschiede;
- galvanische Korrosion;
- Messfehlern.

Die Installation muss stets den vor Ort geltenden Installationsvorschriften entsprechen (u. a. NEN 1010, sofern zutreffend). Produktspezifische Normen und EMV-Richtlinien unterstützen den störungsfreien Betrieb von Geräten, ersetzen jedoch nicht die Installationsanforderungen.

6.3 Problemstellung und Ziel

In der Praxis entstehen Defekte durch Potentialunterschiede zwischen Metallteilen, die über Wasser, Leitungen und/oder Erde miteinander verbunden sind.

Ziele:

- zuverlässiger Betrieb von WLS-3;
- Eindämmung des Korrosionsrisikos an Edelstahlteilen;
- stabile Messwerte und weniger Störungen;
- nachweislich sichere und normkonforme Installation.

6.4 Erdungsstrategie (projektabhängig)

Je nach normativen Anforderungen und Projektsituation sind zwei Ausführungsvarianten möglich:

1. **Gemeinsames Erdungssystem (normativer Ausgangspunkt)**
Alle relevanten Metallteile und -systeme sind in einem miteinander verbundenen Erdungs- und Potentialausgleichssystem zusammengefasst.
2. **Zusätzliche lokale Erdungselektrode (falls verwendet)**
Ein zusätzlicher Erdungsstab kann funktional für Stabilität/Verteilungswiderstand genutzt werden, wird jedoch in normkritischen Situationen gemäß den geltenden Vorschriften in das gemeinsame System integriert.

Wichtig: Vermeiden Sie gemischte, nicht gekoppelte Erdungsreferenzen innerhalb einer Anlage.

6.5 Installationsverfahren

2 1 7. Erdungselektrode und Streuwiderstand

- Verwenden Sie eine Erdungselektrode mit einem für den Standort geeigneten Streuwiderstand (projektspezifisch messen und dokumentieren).
- Einbau in geeignetem Untergrund; Messergebnisse bei der Abnahme dokumentieren.

2 1 8. Potentialausgleich

- Verbinden Sie alle relevanten leitenden Teile (u. a. Edelstahlkomponenten, leitende Teile von Installationskomponenten, Sensorgehäuse) über die Potentialausgleichsbrücke.
- Stellen Sie dauerhafte, korrosionsbeständige Verbindungen mit gutem Metallkontakt her.
- Überprüfen Sie die Durchgängigkeit und Potentialunterschiede gemäß den Projektkriterien.

- Verwenden Sie einen geeigneten Kabelquerschnitt.

2.1.9. Norsup.ONE.V9.und.WLS_9

- Schließen Sie Norsup ONE V3 und WLS-3 gemäß den Produktschemata und im Rahmen des gewählten Erdungskonzepts des Projekts an.
- Verbinden Sie Abschirmung/Bezugspunkte wie in den Produktspezifikationen vorgeschrieben.
- Überprüfen Sie die Messstabilität nach der Inbetriebnahme.

2.1.10. Externe.Geräte

- Geräte mit eigener Stromversorgung (z. B. Wärmepumpe/Gegenstrommaschine) in dasselbe Potentialausgleichskonzept einbinden.
- Befolgen Sie die Herstelleranweisungen für PE, EMV und Abschirmung.
- Keine Insellösungen erstellen.

2.1.11. RCD-Fehlerstromschutzschalter

- RCD-Schutz gehört zu den jeweiligen Stromversorgungsgruppen.
- Erdungs- und RCD-Konzept müssen als eine einzige Schutzkette ausgelegt und geprüft werden.

6.6 Entscheidungsregel NEN 1010 / Inspektion

Wenn NEN 1010 oder Inspektionsanforderungen maßgeblich sind:

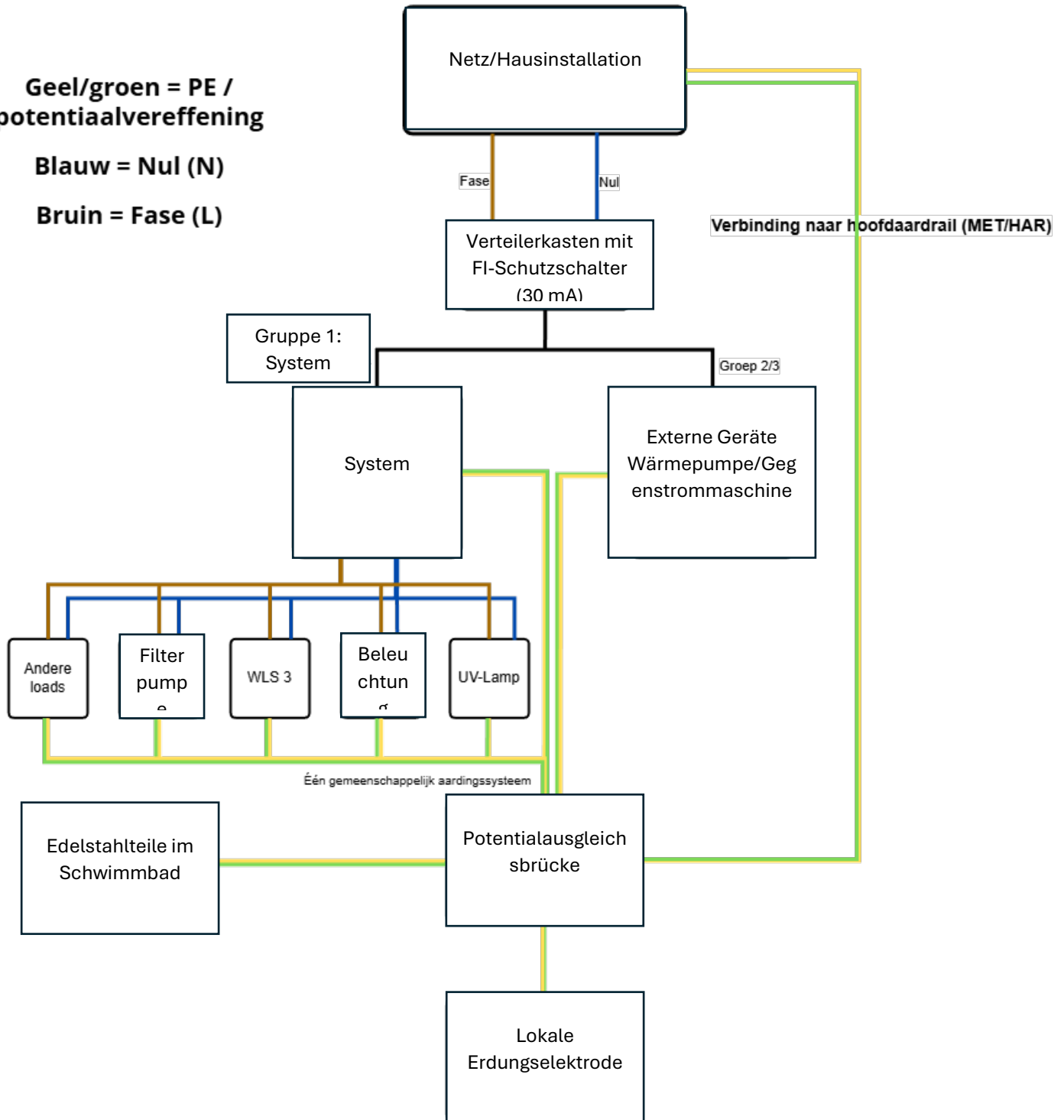
- verwenden Sie ein gemeinsames Erdungssystem;
- verbinden Sie zusätzliche Erdungselektroden normgerecht mit dem Haupt-Erdungssystem;
- dokumentieren Sie die Ausführung und die Messergebnisse.

6.7 Schematische Ausführung

**Geel/groen = PE /
potentiaalvereffening**

Blauw = Nul (N)

Bruin = Fase (L)



6.8 Erwartete Verbesserung

- stabilere Messungen;
- geringere Störanfälligkeit;
- geringeres Korrosionsrisiko durch geringere Potentialunterschiede;
- höhere Betriebssicherheit von WLS-3 und Peripheriegeräten.

6.9 Fazit

Eine sichere und stabile Schwimmbadanlage erfordert ein konsistentes Erdungs- und Potentialausgleichskonzept ohne widersprüchliche Erdungsreferenzen.

Wählen Sie die Ausführung projektbezogen, aber lassen Sie sich stets von Normkonformität, Messbarkeit und Eindeutigkeit leiten.

Stellen Sie sicher, dass Messberichte verfügbar bleiben.